

Allgemeine Bauartgenehmigung

Eine vom Bund und den Ländern gemeinsam
getragene Anstalt des öffentlichen Rechts

**Zulassungs- und Genehmigungsstelle
für Bauprodukte und Bauarten**

Datum: 25.10.2024 Geschäftszeichen:
I 5-1.9.1-25/21

**Nummer:
Z-9.1-769**

Antragsteller:
MiTek Industries AB
Fredriksbergsgatan 1
57392 TRANÅS
SCHWEDEN

Geltungsdauer
vom: **25. Oktober 2024**
bis: **25. Oktober 2029**

Gegenstand dieses Bescheides:

Tragende Holzverbindungen unter Verwendung von MiTek Nagelplatten Typ GN-T 150 S

Der oben genannte Regelungsgegenstand wird hiermit allgemein bauaufsichtlich genehmigt.
Dieser Bescheid umfasst sechs Seiten und drei Anlagen.

DIBt

I ALLGEMEINE BESTIMMUNGEN

- 1 Mit der allgemeinen Bauartgenehmigung ist die Anwendbarkeit des Regelungsgegenstandes im Sinne der Landesbauordnungen nachgewiesen.
- 2 Dieser Bescheid ersetzt nicht die für die Durchführung von Bauvorhaben gesetzlich vorgeschriebenen Genehmigungen, Zustimmungen und Bescheinigungen.
- 3 Dieser Bescheid wird unbeschadet der Rechte Dritter, insbesondere privater Schutzrechte, erteilt.
- 4 Dem Anwender des Regelungsgegenstandes sind, unbeschadet weitergehender Regelungen in den "Besonderen Bestimmungen", Kopien dieses Bescheides zur Verfügung zu stellen. Zudem ist der Anwender des Regelungsgegenstandes darauf hinzuweisen, dass dieser Bescheid an der Anwendungsstelle vorliegen muss. Auf Anforderung sind den beteiligten Behörden ebenfalls Kopien zur Verfügung zu stellen.
- 5 Dieser Bescheid darf nur vollständig vervielfältigt werden. Eine auszugsweise Veröffentlichung bedarf der Zustimmung des Deutschen Instituts für Bautechnik. Texte und Zeichnungen von Werbeschriften dürfen diesem Bescheid nicht widersprechen, Übersetzungen müssen den Hinweis "Vom Deutschen Institut für Bautechnik nicht geprüfte Übersetzung der deutschen Originalfassung" enthalten.
- 6 Dieser Bescheid wird widerruflich erteilt. Die Bestimmungen können nachträglich ergänzt und geändert werden, insbesondere, wenn neue technische Erkenntnisse dies erfordern.
- 7 Dieser Bescheid bezieht sich auf die von dem Antragsteller im Genehmigungsverfahren zum Regelungsgegenstand gemachten Angaben und vorgelegten Dokumente. Eine Änderung dieser Genehmigungsgrundlagen wird von diesem Bescheid nicht erfasst und ist dem Deutschen Institut für Bautechnik unverzüglich offenzulegen.

II BESONDERE BESTIMMUNGEN

1 Regelungsgegenstand und Anwendungsbereich

1.1 Regelungsgegenstand

Regelungsgegenstand ist die Planung, Bemessung und Ausführung tragender Holzverbindungen unter Verwendung von MiTek Nagelplatten Typ GN-T 150 S. Die tragenden Holzverbindungen bestehen aus

- MiTek Nagelplatten Typ GN-T 150 S aus 1,50 mm dickem verzinkten Bandstahl der Sorte S 350 GD + Z nach DIN EN 10346 mit der Form und den Maßen nach Anlage 1 und Anlage 2 sowie den Produktleistungen nach Anlage 3 und
- Holzbauteilen aus den folgenden Holzbaustoffen
 - Vollholz aus Nadelholz mindestens der Festigkeitsklasse C24 nach DIN EN 14081-1 in Verbindung mit DIN 20000-5,
 - Vollholz mit Keilzinkenstoß mindestens der Festigkeitsklasse C24 nach DIN EN 15497 in Verbindung mit DIN 20000-7,
 - Brettschichtholz oder Balkenschichtholz nach DIN EN 14080 in Verbindung mit DIN 20000-3.

1.2 Anwendungsbereich

Der Anwendungsbereich der tragenden Holzverbindungen nach Abschnitt 1.1 ist wie folgt spezifiziert:

- statische und quasi-statische Beanspruchungen; keine ermüdungsrelevanten Beanspruchungen
- Umgebungsbedingungen der Nutzungsklassen 1 und 2 nach DIN EN 1995-1-1
- die Differenz zwischen Herstellfeuchte und zu erwartender Ausgleichsfeuchte im Einbauzustand der Holzbauteile beträgt maximal 10 Prozentpunkte
- die Differenz der Feuchte benachbarter Holzbauteile beträgt maximal 6 Prozentpunkte
- Umgebungsbedingungen in Abhängigkeit vom Korrosionsschutz nach DIN EN 1995-1-1 in Verbindung mit DIN EN 1995-1-1/NA
- Binder mit den folgenden Abmessungen:
 - mit einer Länge bis zu 35,0 m.
 - Holz gehobelt:
Holzdicke ≥ 35 mm,
 - Holz ungehobelt:
Holzdicke ≥ 45 mm bei Binderlänge ≤ 12 m
 - Holzdicke ≥ 50 mm bei Binderlänge > 12 m,
 - mit einer Mindesthöhe der Holzbauteile nach Abschnitt 1.1 von 70 mm bei Dreieckbindern und parallelgurtigen Fachwerkbindern.

2 Bestimmungen für Planung, Bemessung und Ausführung

2.1 Planung und Bemessung

2.1.1 Allgemeines

Die tragenden Holzverbindungen nach Abschnitt 1.1 sind unter Beachtung der Technischen Baubestimmungen, insbesondere DIN EN 1995-1-1 in Verbindung mit DIN EN 1995-1-1/NA zu planen und zu bemessen, soweit im Folgenden nichts anderes bestimmt ist.

Die Bestimmung in DIN EN 1995-1-1, Abschnitt 8.8.5.1 (3) zum Ansatz eines Druckkontakts zwischen den Hölzern ist bei rechtwinklig zur Seitenholzfläche wirkenden Druckkräften oder Druckkraftanteilen aus Anschlusskräften nicht anzuwenden. Die Druckkräfte oder Druckkraftanteile aus Anschlusskräften sind rechnerisch ausschließlich über die Nagelplatten zu übertragen.

Für die Einbindetiefe s der Nagelplatten in den Stäben gilt:

$$s \geq \max \left\{ 30 \text{ mm}; \frac{h_f}{6} \right\}$$

Dabei ist

h_f Stabhöhe in mm,

s kleinster Abstand des Schwerpunkts der wirksamen Anschlussfläche A_{ef} von den Berührungsfugen in mm

A_{ef} wirksame Anschlussfläche nach Abschnitt 2.1.2.1.

2.1.2 Beanspruchung in Nagelplattenebene

2.1.2.1 Allgemeines

Die wirksame Anschlussfläche A_{ef} einer Nagelplatte ist die gesamte Kontaktfläche zwischen Nagelplatte und Holz, umlaufend reduziert um einen 5 mm breiten Streifen zu den Holzrändern; zu den Hirnholzenden ist jedoch mindestens ein Streifen abzuziehen, dessen Maß in Faserrichtung des Holzes der sechsfachen Nenndicke der Nagelplatte entspricht.

2.1.2.2 Teilsicherheitsbeiwerte für Baustoffeigenschaften

Bei der Bestimmung der Bemessungswerte der Nageltragfähigkeit ist der Teilsicherheitsbeiwert γ_M für Nagelplatteneigenschaften mit dem Faktor 1,10 zu multiplizieren.

2.1.2.3 Charakteristische Plattentragfähigkeit

Die in Anlage 3 angegebenen Plattenschertragfähigkeiten der Nagelplatten beziehen sich auf mindestens 76 mm breite Nagelplatten (Plattenquerrichtung).

Die Länge l des durch die Nagelplatten abgedeckten Teiles der Fuge (DIN EN 1995-1-1, Bild 8.11) darf bei freien Plattenrändern um eine Länge von bis zu $12 d$, gemessen in Fugenrichtung und ohne Berücksichtigung der Art der Beanspruchung, vergrößert werden. Dabei ist d die Nenndicke der Nagelplatte.

2.1.3 Beanspruchung rechtwinklig zur Nagelplattenebene

Bei Bauteilen, bei denen die MiTek Nagelplatten Typ GN-T 150 S planmäßig auf Ausziehen beansprucht werden (z. B. bei Wandelementen durch Windkräfte), sowie für den Nachweis der Transport- und Montagezustände nach DIN EN 1995-1-1/NA, NCI zu 10.6 für Bauteile mit einer Gesamtlänge von mehr als 12 m darf für eine Beanspruchung mit kurzer oder sehr kurzer Lasteinwirkungsdauer die charakteristische Tragfähigkeit rechtwinklig zur Nagelplattenebene je Nagelplatte mit $f_{ax,k} = 14,4 \text{ N/mm}$ in Rechnung gestellt werden.

2.1.4 Beanspruchung bei Transport- und Montagezuständen

Beim Nachweis des Lastfalls Transport und Montage sind die jeweiligen Abmessungen und die Anhebepunkte der Bauteile mit tragenden Nagelplattenverbindungen zu berücksichtigen. Der Nachweis des Lastfalls Transport und Montage – inklusive des Aufrichtens von der liegenden in die stehende Lage – darf als erfüllt angesehen werden, wenn die nachfolgenden Bedingungen eingehalten sind:

- Für Firstknoten und Stöße der Ober- und Untergurte sind der Nachweis und die Randbedingungen nach DIN EN 1995-1-1/NA, NCI zu 10.6 erfüllt.
- Für alle übrigen Nagelplattenverbindungen ist der Nachweis nach DIN EN 1995-1-1/NA, NCI zu 10.6, Gleichung (NA.154) erfüllt.

Dabei ist abweichend von DIN EN 1995-1-1/NA, NCI zu 10.6, (NA.7):

$\tau_{F,d}$ Bemessungswert der Nagelbelastung auf Abscheren,

$$\tau_{F,d} = \frac{0,5 \cdot F_{r,d}}{A_{ef}}$$

$F_{r,d}$ Kraft nach DIN EN 1995-1-1, Gleichung (9.18),

A_{ef} wirksame Anschlussfläche je Nagelplatte nach Abschnitt 2.1.2.1,

$f_{a,\alpha,\beta,d}$ Bemessungswert des Widerstandes gegen Abscheren mit $\alpha = \beta = 90^\circ$,

$s_{ax,d}$ Bemessungswert der Nagelbelastung auf Herausziehen,

$$s_{ax,d} = \frac{2 \cdot V_{Ed}}{l_{s,1}}$$

V_{Ed} Querkraft nach DIN EN 1995-1-1/NA, Gleichung (NA.153),

$l_{s,1}$ die Länge des von der Platte abgedeckten Bereichs der Fuge, gemessen in Fugenrichtung. Die Länge $l_{s,1}$ ist unter Berücksichtigung des Abzugs von Randstreifen mit einer Breite von 5 mm zu ermitteln, wenn der Randabstand der Nagelplatte zum freien Holzrand < 5 mm ist.

$f_{ax,d}$ Bemessungswert des Widerstandes gegen Herausziehen.

2.2 Ausführung

Die tragenden Holzverbindungen nach Abschnitt 1.1 sind unter Beachtung der Technischen Baubestimmungen, insbesondere DIN EN 1995-1-1 in Verbindung mit DIN EN 1995-1-1/NA auszuführen, soweit im Folgenden nichts anderes bestimmt ist.

Die Montage und der Transport von Bauteilen müssen sorgfältig geschehen. Die Bauteile sind gebündelt zu transportieren. Beim Bewegen von Einzelbauteilen mit Längen > 10 m sind in der Regel Gehänge oder Traversen zu verwenden.

Die bauausführende Firma muss zur Bestätigung der Übereinstimmung der Bauart mit der allgemeinen Bauartgenehmigung eine Übereinstimmungserklärung gemäß § 16 a Abs. 5 in Verbindung mit § 21 Abs. 2 Musterbauordnung (MBO) abgeben.

Normenverweise

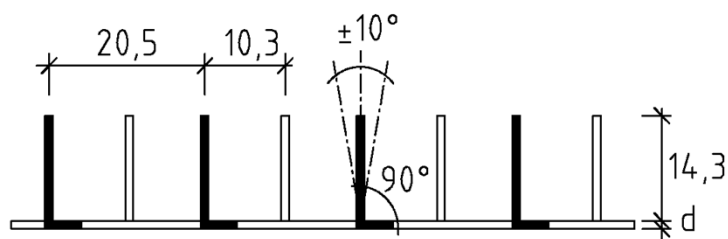
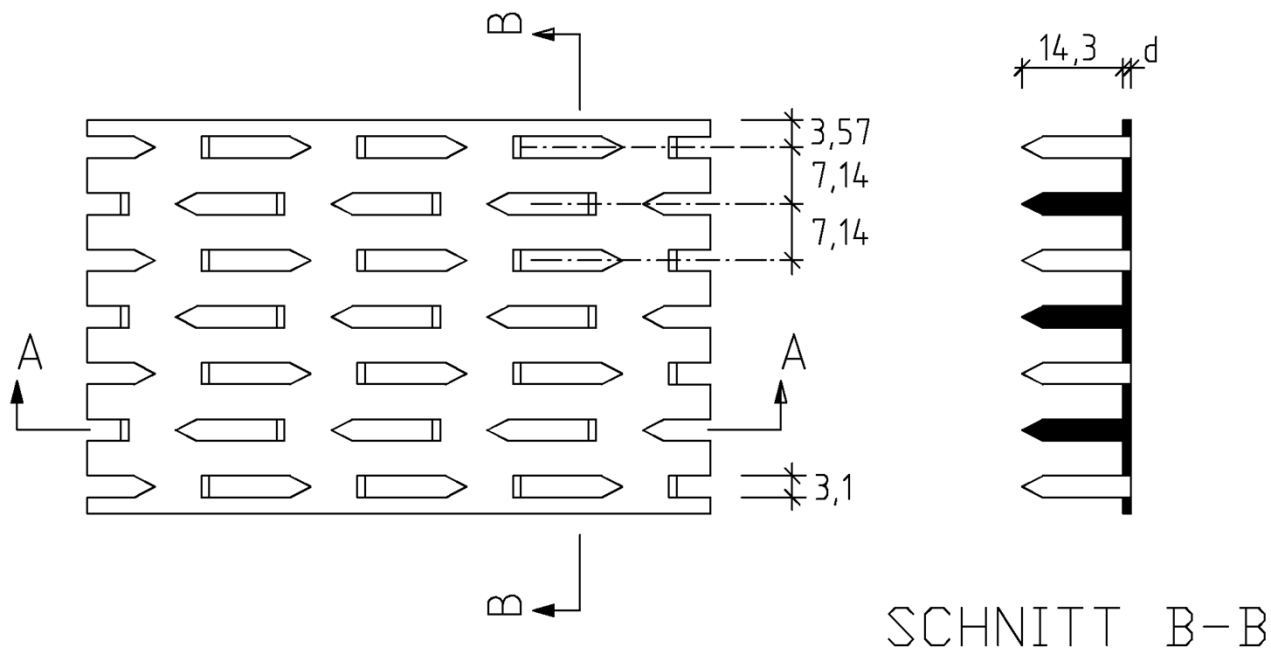
Folgende Normen werden in diesem Bescheid in Bezug genommen:

DIN 20000-3:2022-02	Anwendung von Bauprodukten in Bauwerken – Teil 3: Brettschichtholz und Balkenschichtholz nach DIN EN 14080
DIN 20000-5:2024-01	Anwendung von Bauprodukten in Bauwerken - Teil 5: Nach Festigkeit sortiertes Bauholz für tragende Zwecke mit rechteckigem Querschnitt
DIN 20000-7:2022-02	Anwendung von Bauprodukten in Bauwerken – Teil 7: Keilgezinktes Vollholz für tragende Zwecke nach DIN EN 15497
DIN EN 1995-1-1:2010-12+A2:2014-07	Eurocode 5: Bemessung und Konstruktion von Holzbauten - Teil 1-1: Allgemeines - Allgemeine Regeln und Regeln für den Hochbau

DIN EN 1995-1-1/NA:2013-08	Nationaler Anhang - National festgelegte Parameter - Eurocode 5: Bemessung und Konstruktion von Holzbauten - Teil 1-1: Allgemeines - Allgemeine Regeln und Regeln für den Hochbau
DIN EN 10346:2015-10	Kontinuierlich schmelztauchveredelte Flacherzeugnisse aus Stahl – Technische Lieferbedingungen
DIN EN 14080:2013-09	Holzbauwerke - Brettschichtholz und Balkenschichtholz - Anforderungen
DIN EN 14081-1:2011-05	Holzbauwerke - Nach Festigkeit sortiertes Bauholz für tragende Zwecke mit rechteckigem Querschnitt - Teil 1: Allgemeine Anforderungen
DIN EN 14545:2009-02	Holzbauwerke – Nicht stiftförmige Verbindungselemente – Anforderungen
DIN EN 15497:2014-07	Keilgezinktes Vollholz für tragende Zwecke – Leistungsanforderungen und Mindestanforderungen an die Herstellung

LBD Dipl.-Ing. Andreas Kummerow
Abteilungsleiter

Beglaubigt
Dewitt



Alle Maße in mm
 Toleranzen nach DIN EN 14545

Tragende Holzverbindungen unter Verwendung von MiTek Nagelplatten Typ GN-T 150 S

Form und Maße

Anlage 1

Plattenquerrichtung

Plattenlängsrichtung

	37	51	72	87	101	123	145	174	202	246	290		
82	x	x	x	x	x	x	x	x	x	x	x		
102	x	x	x	x	x	x	x	x	x	x	x		
124	x	x	x	x	x	x	x	x	x	x	x		
144	x	x	x	x	x	x	x	x	x	x	x		
164	x	x	x	x	x	x	x	x	x	x	x		
185		x	x	x	x	x	x	x	x	x	x		
205		x	x	x	x	x	x	x	x	x	x		
226		x	x	x	x	x	x	x	x	x	x		
245		x	x	x	x	x	x	x	x	x	x		
265		x	x	x	x	x	x	x	x	x	x		
308			x	x	x	x	x	x	x	x	x		
350			x	x	x	x	x	x	x	x	x		
371			x	x	x	x	x	x	x	x	x		
392			x	x	x	x	x	x	x	x	x		
431					x	x	x	x	x	x	x		
472						x	x	x	x	x	x		
513						x	x	x	x	x	x		
554						x	x	x	x	x	x		
595						x	x	x	x	x	x		
636						x	x	x	x	x	x		
677						x	x	x	x	x	x		
718						x	x	x	x	x	x		
759						x	x	x	x	x	x		
800						x	x	x	x	x	x		

Alle Maße in mm
 Toleranzen nach DIN EN 14545

Tragende Holzverbindungen unter Verwendung von MiTek Nagelplatten Typ GN-T 150 S

Plattengrößen

Anlage 2

Produktleistungen ¹⁾ der Nagelplatte GN T 150 S	
Charakteristische Werte der Nageltragfähigkeit für $\rho_k = 350 \text{ kg/m}^3$ (Vollholz, Vollholz mit Keilzinkenstoß, Balkenschichtholz und Brettschichtholz)	
Nageltragfähigkeit $f_{a,0,0,k}$ in N/mm^2	2,67
Nageltragfähigkeit $f_{a,90,90,k}$ in N/mm^2	1,56
k_1 in $\text{N}/(^{\circ} \cdot \text{mm}^2)$	-0,012
k_2 $\text{N}/(^{\circ} \cdot \text{mm}^2)$	-0,008
α_0 in $^{\circ}$	30
Charakteristische Werte der Plattentragfähigkeit	
Plattenzugtragfähigkeit $f_{t,0,k}$ in x-Richtung ($\alpha = 0^{\circ}$) in N/mm	335
Plattenzugtragfähigkeit $f_{t,90,k}$ in y-Richtung ($\alpha = 90^{\circ}$) in N/mm	131
Plattendrucktragfähigkeit $f_{c,0,k}$ in x-Richtung ($\alpha = 0^{\circ}$) in N/mm	130
Plattendrucktragfähigkeit $f_{c,90,k}$ in y-Richtung ($\alpha = 90^{\circ}$) in N/mm	96
Plattenschertragfähigkeit $f_{v,0,k}$ in x-Richtung ($\alpha = 0^{\circ}$) in N/mm	98
Plattenschertragfähigkeit $f_{v,90,k}$ in y-Richtung ($\alpha = 90^{\circ}$) in N/mm	92
Plattenkennwert γ_0 in $^{\circ}$	17
Plattenkennwert k_v	0,53
Verschiebungsmodul K_{ser} in N/mm^2 wirksame Platten- bzw. Anschlussfläche (Gebrauchstauglichkeitsnachweis)	
für Vollholz, Vollholz mit Keilzinkenstoß, Brettschichtholz und Balkenschichtholz mit $\rho_{mean} = 410 \text{ kg/m}^3$	5,0

1) Produktleistungen nach Leistungserklärung (DoP) nach EN 14545. Die in den Leistungserklärungen (DoP) angegebenen Kennwerte gelten für jeweils eine Nagelplatte. Die Leistungserklärung wird vom Hersteller der Nagelplatten erstellt.

Tragende Holzverbindungen unter Verwendung von MiTek Nagelplatten Typ GN-T 150 S	Anlage 3
Produktleistungen	