

Eine vom Bund und den Ländern gemeinsam
getragene Anstalt des öffentlichen Rechts

Zulassungs- und Genehmigungsstelle
für Bauprodukte und Bauarten

Datum: 26.02.2025 Geschäftszeichen:
III 53-1.42.1-30/24

Bescheid

über die Ergänzung der
allgemeinen bauaufsichtlichen Zulassung
vom 15. Dezember 2020

Zulassungsnummer:
Z-42.1-537

Geltungsdauer
vom: **26. Februar 2025**
bis: **15. Dezember 2025**

Antragsteller:

**Georg Fischer Hakan Plastik Boru ve
Profil Sanayi Ticaret A.S.
COSB Gaziosmanpasa Mh.
3. Cd.No:11-13
59500 CERKEZKOY / TEKIRDAG
TÜRKEI**

Zulassungsgegenstand:

**Abwasserrohre und Formstücke aus mineralverstärktem PP in den Nennweiten DN 58 bis
DN 200 mit der Bezeichnung "Silenta Premium" für Hausabflussleitungen**

Dieser Bescheid ergänzt die allgemeine bauaufsichtliche Zulassung Nr. Z-42.1-537 vom 15. Dezember 2020, ergänzt durch Bescheide vom 24. November 2021 und vom 31. Juli 2024. Dieser Bescheid umfasst drei Seiten und 38 Anlagen. Er gilt nur in Verbindung mit der oben genannten allgemeinen bauaufsichtlichen Zulassung und darf nur zusammen mit dieser verwendet werden.

I ALLGEMEINE BESTIMMUNGEN

Die Allgemeinen Bestimmungen der allgemeinen bauaufsichtlichen Zulassung Nr. Z-42.1-537 werden durch folgende Fassung ersetzt:

- 1 Mit der allgemeinen bauaufsichtlichen Zulassung ist die Verwendbarkeit des Zulassungsgegenstandes im Sinne der Landesbauordnungen nachgewiesen.
- 2 Die allgemeine bauaufsichtliche Zulassung ersetzt nicht die für die Durchführung von Bauvorhaben gesetzlich vorgeschriebenen Genehmigungen, Zustimmungen und Bescheinigungen.
- 3 Die allgemeine bauaufsichtliche Zulassung wird unbeschadet der Rechte Dritter, insbesondere privater Schutzrechte, erteilt.
- 4 Hersteller und Vertreiber des Zulassungsgegenstandes haben, unbeschadet weiter gehender Regelungen in den "Besonderen Bestimmungen", dem Verwender des Zulassungsgegenstandes Kopien der allgemeinen bauaufsichtlichen Zulassung zur Verfügung zu stellen und darauf hinzuweisen, dass die allgemeine bauaufsichtliche Zulassung an der Verwendungsstelle vorliegen muss. Auf Anforderung sind den beteiligten Behörden ebenfalls Kopien der allgemeinen bauaufsichtlichen Zulassung zur Verfügung zu stellen.
- 5 Die allgemeine bauaufsichtliche Zulassung darf nur vollständig vervielfältigt werden. Eine auszugsweise Veröffentlichung bedarf der Zustimmung des Deutschen Instituts für Bautechnik. Texte und Zeichnungen von Werbeschriften dürfen der allgemeinen bauaufsichtlichen Zulassung nicht widersprechen. Übersetzungen der allgemeinen bauaufsichtlichen Zulassung müssen den Hinweis "Vom Deutschen Institut für Bautechnik nicht geprüfte Übersetzung der deutschen Originalfassung" enthalten.
- 6 Die allgemeine bauaufsichtliche Zulassung wird widerruflich erteilt. Die Bestimmungen der allgemeinen bauaufsichtlichen Zulassung können nachträglich ergänzt und geändert werden, insbesondere, wenn neue technische Erkenntnisse dies erfordern.
- 7 Dieser Bescheid bezieht sich auf die von dem Antragsteller im Zulassungsverfahren zum Zulassungsgegenstand gemachten Angaben und vorgelegten Dokumente. Eine Änderung dieser Zulassungsgrundlagen wird von diesem Bescheid nicht erfasst und ist dem Deutschen Institut für Bautechnik unverzüglich offenzulegen.

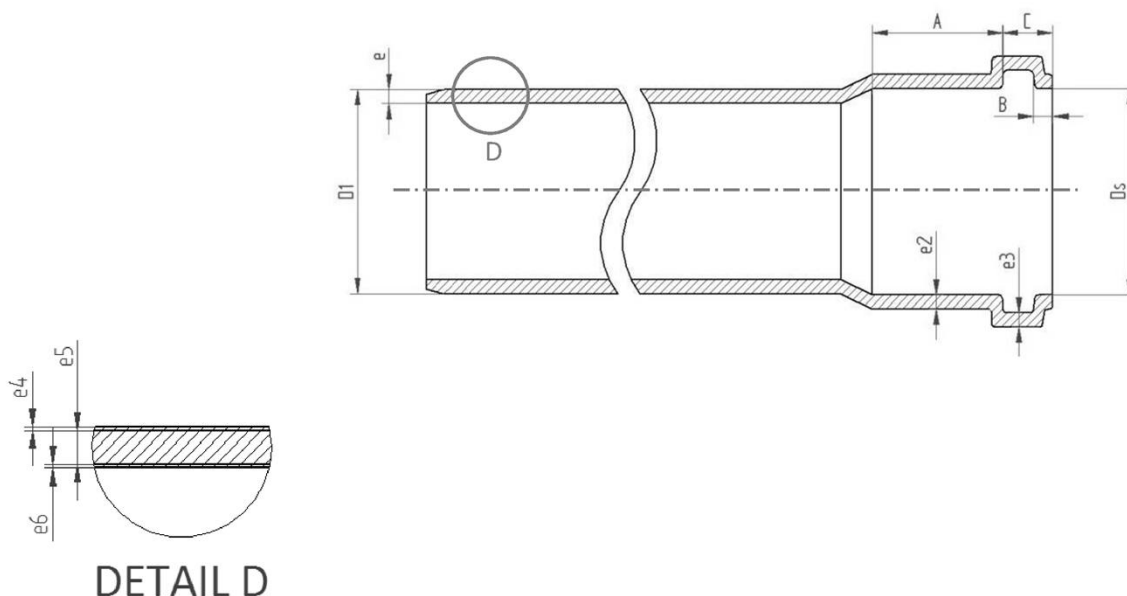
II BESONDERE BESTIMMUNGEN

Die Besonderen Bestimmungen der allgemeinen bauaufsichtlichen Zulassung werden wie folgt geändert/ergänzt:

Die Anlagen dieses Bescheids ersetzen die Anlagen der Bescheide vom 15. Dezember 2020, 24. November 2021 und vom 31. Juli 2024.

Ronny Schmidt
Referatsleiter

Beglaubigt
Samuel



	DESCRIPTION	DN	D1		e		Ds Min.	B min.	e2 min.	e3 min.	e4=e6 min.	A min.	C max.	te min.
				Tol.		Tol.								
Single Socket Pipe	58	58	58	+0,4 -0,1	4,1	+0,4 -0,2	58,4	9,6	2,8	2,8	0,3	30	22	N/A
	78	78	78	+0,4 -0,1	4,6	+0,5 -0,4	78,4	9,6	3,4	3,4	0,3	33	23	N/A
	90	90	90	+0,4 -0,1	4,7	+0,4 -0,4	90,4	6	3,4	3,4	0,3	34	26	N/A
	110	110	110	+0,4 -0,2	5,3	+0,6 -0,4	110,5	6	3,7	3,7	0,3	37	26	N/A
	135	135	135	+0,4 -0,2	5,3	+0,6 -0,4	135,5	8	4	4	0,4	38	30	N/A
	160	160	160	+0,5 -0,1	5,3	+0,6 -0,4	160,5	9	3,7	3,7	0,4	40	32	N/A
	200	200	200	+0,6 -0,1	6,2	+0,5 -0,4	200,6	12	4,7	4,7	0,4	46	40	N/A

COMPOSITIONS OF WALL THICKNESSES

e4 (OUTER LAYER THICKNESS) : POLYPROPYLENE BLOCK CO-POLYMER

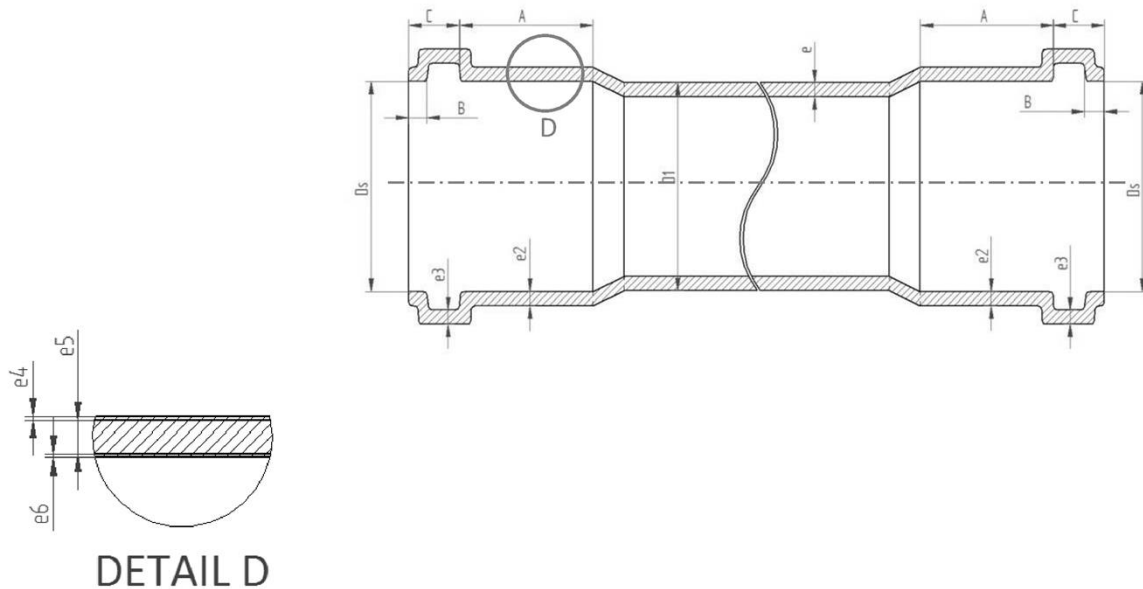
e5 (MIDDLE LAYER THICKNESS) : MINERAL FILLER MODIFIED POLYPROPYLENE BLOCK CO-POLYMER

e6 (INNER LAYER THICKNESS) : POLYPROPYLENE BLOCK CO-POLYMER

Abwasserrohre und Formstücke aus mineralverstärktem PP in den Nennweiten DN 58 bis
DN 200 mit der Bezeichnung "Silenta Premium" für Hausabflussleitungen

Silenta Premium Single Socket Pipe

Anlage 1



	DESCRIPTION	DN	D1		e		Ds Min.	B min.	e2 min.	e3 min.	e4=e6 min.	A min.	C max.	te min.
				Tol.		Tol.								
Double Socket Pipe	58	58	58	+0,4 -0,1	4,1	+0,4 -0,2	58,4	9,6	2,8	2,8	0,3	30	22	N/A
	78	78	78	+0,4 -0,1	4,6	+0,5 -0,4	78,4	9,6	3,4	3,4	0,3	33	23	N/A
	90	90	90	+0,4 -0,1	4,7	+0,4 -0,4	90,4	6	3,4	3,4	0,3	34	26	N/A
	110	110	110	+0,4 -0,2	5,3	+0,6 -0,4	110,5	6	3,7	3,7	0,3	37	26	N/A
	135	135	135	+0,4 -0,2	5,3	+0,6 -0,4	135,5	8	4	4	0,4	38	30	N/A
	160	160	160	+0,5 -0,1	5,3	+0,6 -0,4	160,5	9	3,7	3,7	0,4	40	32	N/A
	200	200	200	+0,6 -0,1	6,2	+0,5 -0,4	200,6	12	4,7	4,7	0,4	46	40	N/A

COMPOSITIONS OF WALL THICKNESSES

e4 (OUTER LAYER THICKNESS) : POLYPROPYLENE BLOCK CO-POLYMER

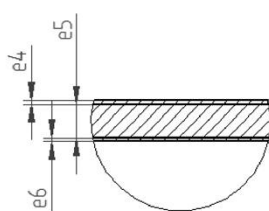
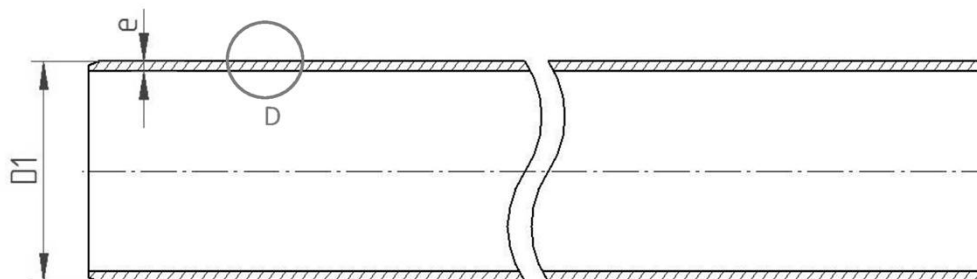
e5 (MIDDLE LAYER THICKNESS) : MINERAL FILLER MODIFIED POLYPROPYLENE BLOCK CO-POLYMER

e6 (INNER LAYER THICKNESS) : POLYPROPYLENE BLOCK CO-POLYMER

Abwasserrohre und Formstücke aus mineralverstärktem PP in den Nennweiten DN 58 bis DN 200 mit der Bezeichnung "Silenta Premium" für Hausabflussleitungen

Silenta Premium Double Socket Pipe

Anlage 2



DETAIL D

	DESCRIPTION	DN	D1		e		Ds	B	e2	e3	e4=e6	A	C	te
				Tol.		Tol.	Min.	min.	min.	min.	min.	min.	max.	min.
Without Socket Pipe	58	58	58	+0,4 -0,1	4,1	+0,4 -0,2	N/A	N/A	N/A	N/A	0,3	N/A	N/A	N/A
	78	78	78	+0,4 -0,1	4,6	+0,5 -0,4	N/A	N/A	N/A	N/A	0,3	N/A	N/A	N/A
	90	90	90	+0,4 -0,1	4,7	+0,4 -0,4	N/A	N/A	N/A	N/A	0,3	N/A	N/A	N/A
	110	110	110	+0,4 -0,2	5,3	+0,6 -0,4	N/A	N/A	N/A	N/A	0,3	N/A	N/A	N/A
	135	135	135	+0,4 -0,2	5,3	+0,6 -0,4	N/A	N/A	N/A	N/A	0,4	N/A	N/A	N/A
	160	160	160	+0,5 -0,1	5,3	+0,6 -0,4	N/A	N/A	N/A	N/A	0,4	N/A	N/A	N/A
	200	200	200	+0,6 -0,1	6,2	+0,5 -0,4	N/A	N/A	N/A	N/A	0,4	N/A	N/A	N/A

COMPOSITIONS OF WALL THICKNESSES

e4 (OUTER LAYER THICKNESS) : POLYPROPYLENE BLOCK CO-POLYMER

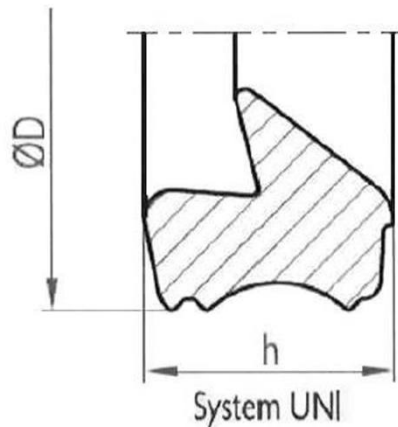
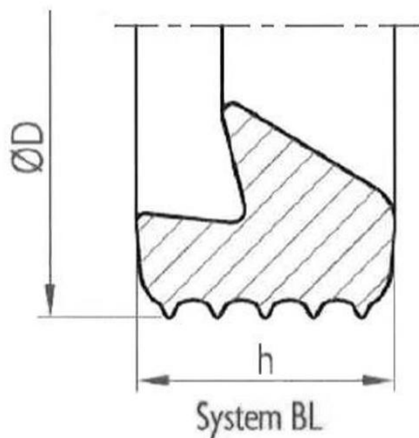
e5 (MIDDLE LAYER THICKNESS) : MINERAL FILLER MODIFIED POLYPROPYLENE BLOCK CO-POLYMER

e6 (INNER LAYER THICKNESS) : POLYPROPYLENE BLOCK CO-POLYMER

Abwasserrohre und Formstücke aus mineralverstärktem PP in den Nennweiten DN 58 bis DN 200 mit der Bezeichnung "Silenta Premium" für Hausabflussleitungen

Silenta Premium Pipe without Socket

Anlage 3



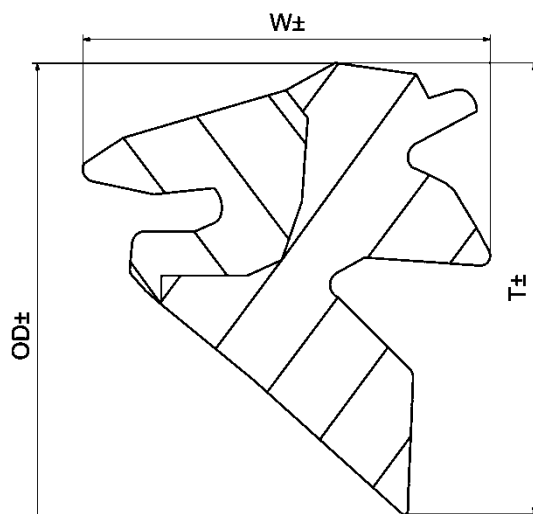
Dim	Type	Art. No.
58	UNI	507
78	UNI	512
90	BL	578
110	BL	595
135	UNI	519
160	BL	576
200	BL	586

Art. Nr. BL	Art. Nr. Uni	DIAM	ØD	h
104		32mm	39,6 ± 0,5	6,1 ± 0,2
	505	34mm	44,8 ± 0,3	7,8 ± 0,3
580	506	40mm	51,3 ± 0,5	7,8 ± 0,3
581	508	50mm	61,6 ± 0,5	7,8 ± 0,3
	509	54mm	66,5 ± 0,5	7,8 ± 0,3
	507	58mm	69,4 ± 0,5	9,0 ± 0,3
597		63mm	74,2 ± 0,6	7,8 ± 0,3
582	511	75mm	87,1 ± 0,6	7,8 ± 0,3
596		75mm	87,1 ± 0,5	8,4 ± 0,3
	512	78mm	89,6 ± 0,5	9,0 ± 0,3
	513	82mm	94,0 ± 0,6	7,9 ± 0,3
578		90mm	102,8 ± 0,7	8,2 ± 0,3
579		100mm	113,8 ± 0,7	8,9 ± 0,3
	514	102mm	114,5 ± 0,7	8,5 ± 0,3
583	518	110mm	124,1 ± 0,7	9,1 ± 0,3
595		110mm	123,8 ± 0,7	10,6 ± 0,3
592		100SSR	123,8 ± 0,7	10, ± 0,3
584	521	125mm	142,0 ± 0,8	10,4 ± 0,3
575		125mm	141,8 ± 0,8	12,1 ± 0,3
	519	135mm	152,3 ± 1,0	12,2 ± 0,3
577		140mm	163,0 ± 0,8	15,6 ± 0,4
585	523	160mm	179,6 ± 0,8	11,7 ± 0,3
576		160mm	179,6 ± 0,8	13,5 ± 0,3
586	525	200mm	224,2 ± 1,0	13,0 ± 0,3

Abwasserrohre und Formstücke aus mineralverstärktem PP in den Nennweiten DN 58 bis DN 200 mit der Bezeichnung "Silenta Premium" für Hausabflussleitungen

Silenta Premium Gasket

Anlage 4



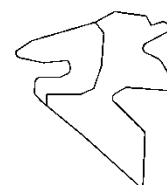
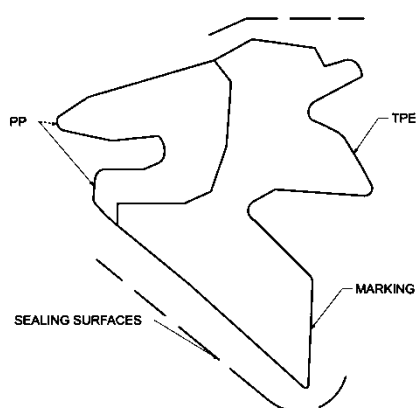
DIM	OD	±	T	±	W	±
d58	68,8	0,2	7,2	0,2	9,9	0,2
d78	89,1	0,3	7,2	0,2	9,9	0,2
d90	101,0	0,4	6,9	0,2	10,7	0,2
d110	122,5	0,4	8,6	0,2	10,5	0,3
d135	150,1	0,4	10,4	0,2	11,8	0,3
d160	177,0	0,6	11,8	0,2	13,6	0,3
d200	218,2	0,6	11,4	0,2	15,3	+0,5; -0,3

TOLERANCE: OTHER MEASURES ACC. TO ISO 3302 INJ. M2

MATERIAL: (M1) EPDM BASED TPE

(M2) POLYPROPYLENE

MARKING EX. EN 681-2 FORSHEDA 582 DN 110 9523-0 WT/WH TPE/60 00

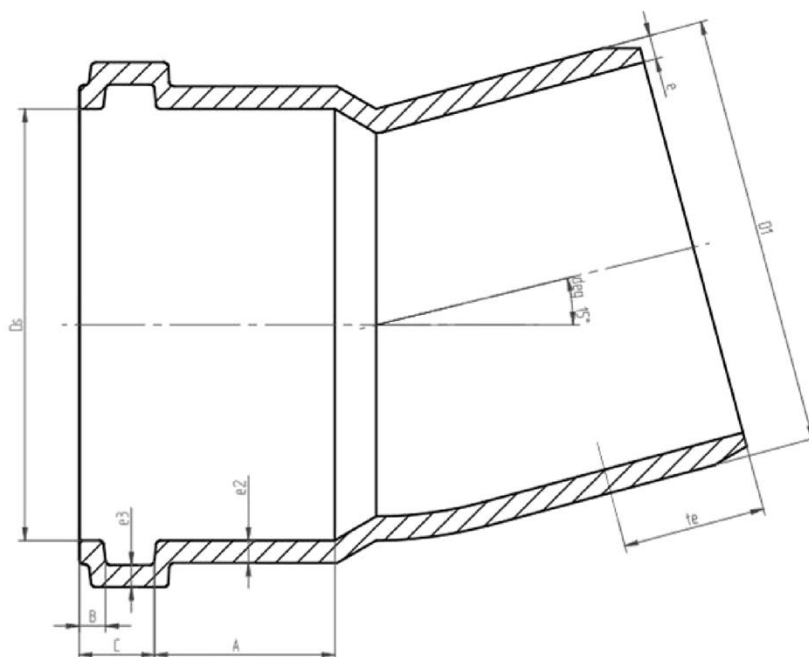


SCALE 1:1

Abwasserrohre und Formstücke aus mineralverstärktem PP in den Nennweiten DN 58 bis DN 200 mit der Bezeichnung "Silenta Premium" für Hausabflussleitungen

Silenta Premium Gasket "DIN-Lock" für DN58, DN78, DN90, DN110, DN135, DN160, DN200

Anlage 5

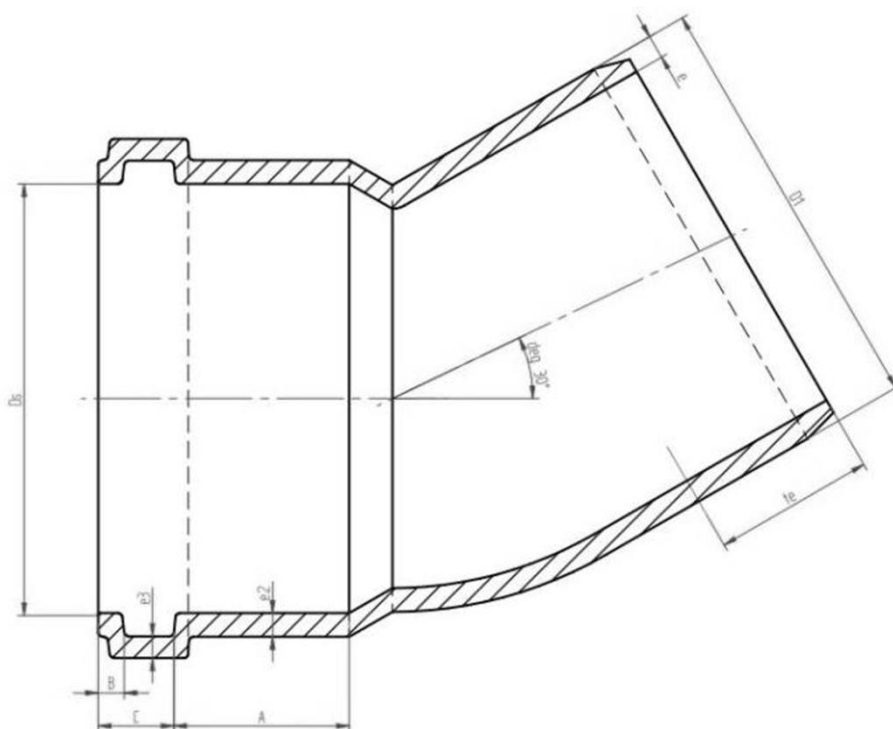


	DESCRIPTION	DN	D1		e		Ds Min.	B min.	e2 min.	e3 min.	A min.	C max.	te min.
				Tol.		Tol.							
Elbow 15°	58	58	58	+0,4 -0,1	4,1	+0,4 -0,2	58,4	9,6	3,4	2,8	30	22	46
	78	78	78	+0,4 -0,1	4,6	+0,5 -0,4	78,4	9,6	3,9	3,4	33	23	51
	90	90	90	+0,4 -0,4	4,7	+0,4 -0,4	90,4	6	3,9	3,4	34	26	54
	110	110	110	+0,4 -0,2	5,3	+0,6 -0,4	110,5	6	4,5	3,7	37	26	58
	135	135	135	+0,4 -0,2	5,3	+0,6 -0,4	135,5	8	4,5	4	38	30	64
	160	160	160	+0,5 -0,1	5,3	+0,6 -0,4	160,5	9	4,5	3,7	41	32	73

Abwasserrohre und Formstücke aus mineralverstärktem PP in den Nennweiten DN 58 bis DN 200 mit der Bezeichnung "Silenta Premium" für Hausabflussleitungen

Silenta Premium Elbow 15°

Anlage 6

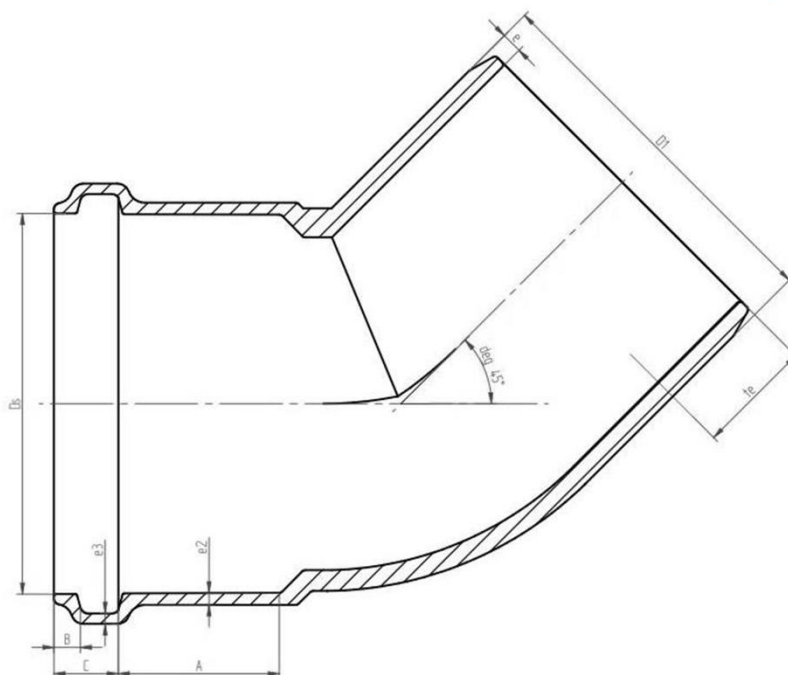


DESCRIPTION	DN	D1		e		Ds	B min.	e2 min.	e3 min.	A min.	C max.	te min.
		Tol.		Tol.		min.						
58	58	58	+0,4 -0,1	4,1	+0,4 -0,2	58,4	9,6	3,4	2,8	30	22	46
78	78	78	+0,4 -0,1	4,6	+0,5 -0,4	78,4	9,6	3,9	3,4	33	23	51
90	90	90	+0,4 -0,1	4,7	+0,4 -0,4	90,4	6	3,9	3,4	34	26	54
110	110	110	+0,4 -0,2	5,3	+0,6 -0,4	110, 5	6	4,5	3,7	37	26	58
135	135	135	+0,4 -0,2	5,3	+0,6 -0,4	135, 5	8	4,5	4	38	30	64
160	160	160	+0,5 -0,1	5,3	+0,6 -0,4	160, 5	9	4,1	3,7	40	32	66

Abwasserrohre und Formstücke aus mineralverstärktem PP in den Nennweiten DN 58 bis DN 200 mit der Bezeichnung "Silenta Premium" für Hausabflussleitungen

Silenta Premium Elbow 30°

Anlage 7

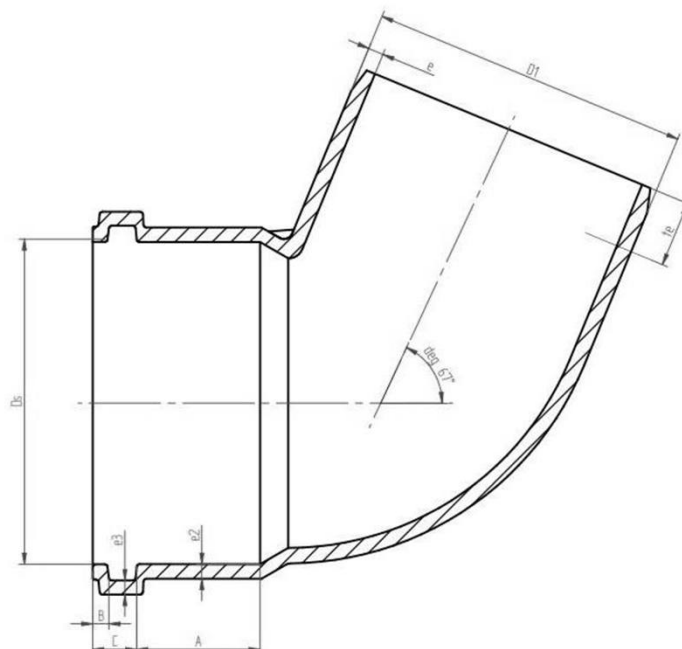


	DESCRIPTION	DN	D1		e		Ds min.	B min.	e2 min.	e3 min.	A min.	C max.	te min.
				Tol.		Tol.							
Elbow 45°	58	58	58	+0,4 -0,1	4,1	+0,4 -0,2	58,4	9,6	3,4	2,8	30	22	46
	78	78	78	+0,4 -0,1	4,6	+0,5 -0,4	78,4	9,6	3,9	3,4	33	23	51
	90	90	90	+0,4 -0,1	4,7	+0,4 -0,4	90,4	6	3,9	3,4	34	26	54
	110	110	110	+0,4 -0,2	5,3	+0,6 -0,4	110,5	6	4,5	3,7	37	26	58
	135	135	135	+0,4 -0,2	5,3	+0,6 -0,4	135,5	8	4,5	4	38	30	64
	160	160	160	+0,5 -0,1	5,3	+0,6 -0,4	160,5	9	4,1	3,7	40	32	66
	200	200	200	+0,6 -0,1	6,2	+0,5 -0,4	200,6	12	6	4,7	46	40	85

Abwasserrohre und Formstücke aus mineralverstärktem PP in den Nennweiten DN 58 bis DN 200 mit der Bezeichnung "Silenta Premium" für Hausabflussleitungen

Silenta Premium Elbow 45°

Anlage 8

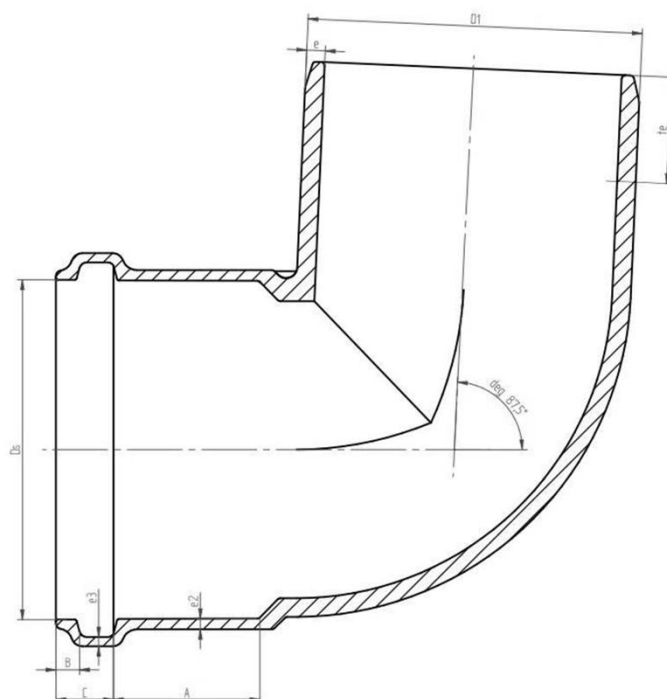


Elbow 67°	DESCRIPTION	DN	D1		e		Ds min.	B min.	e2 min.	e3 min.	A min.	C max.	te min.
				Tol.		Tol.							
	58	58	58	+0,4 -0,1	4,1	+0,4 -0,2	58,4	9,6	3,4	2,8	30	22	46
	78	78	78	+0,4 -0,1	4,6	+0,5 -0,4	78,4	9,6	3,9	3,4	33	23	51
	110	110	110	+0,4 -0,2	5,3	+0,6 -0,4	110,5	6	4,5	3,7	37	26	58

Abwasserrohre und Formstücke aus mineralverstärktem PP in den Nennweiten DN 58 bis DN 200 mit der Bezeichnung "Silenta Premium" für Hausabflussleitungen

Silenta Premium Elbow 67°

Anlage 9

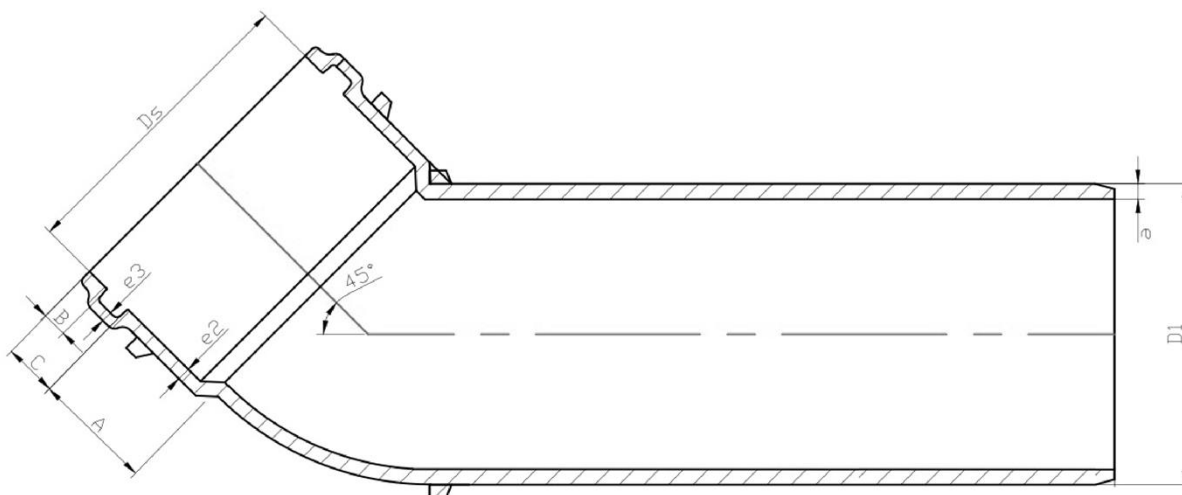


	DESCRIPTION	DN	D1		e		Ds min.	B min.	e2 min.	e3 min.	A min.	C max.	te min.
				Tol.		Tol.							
Elbow 87,5°	58	58	58	+0,4 -0,1	4,1	+0,4 -0,2	58,4	9,6	3,4	2,8	30	22	46
	78	78	78	+0,4 -0,1	4,6	+0,5 -0,4	78,4	9,6	3,9	3,4	33	23	51
	90	90	90	+0,4 -0,1	4,7	+0,4 -0,4	90,4	6	3,9	3,4	34	26	54
	110	110	110	+0,4 -0,2	5,3	+0,6 -0,4	110,5	6	4,5	3,7	37	26	58
	135	135	135	+0,4 -0,2	5,3	+0,6 -0,4	135,5	8	4,5	4	38	30	64
	160	160	160	+0,5 -0,1	5,3	+0,6 -0,4	160,5	9	4,5	3,7	40	32	66
	200	200	200	+0,6 -0,1	6,2	+0,5 -0,4	200,6	12	6	4,7	46	40	85

Abwasserrohre und Formstücke aus mineralverstärktem PP in den Nennweiten DN 58 bis DN 200 mit der Bezeichnung "Silenta Premium" für Hausabflussleitungen

Silenta Premium Elbow 87,5°

Anlage 10

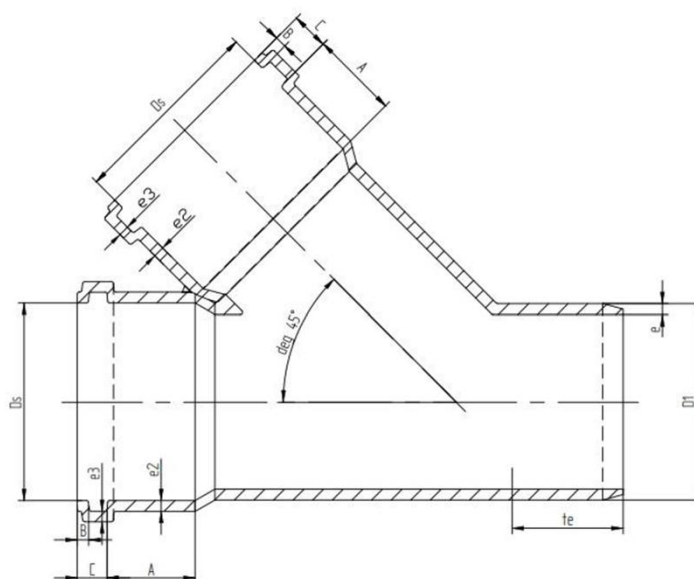


Long Elbow 45°	DESCRIPTION	DN	D1		e		Ds	B min.	e2 min.	e3 min.	A min.	C max.	te min.
				Tol.		Tol.	min.						
	110	110	110	+0,4 -0,2	5,3	+0,6 -0,4	110,5	6	4,5	3,7	37	26	N/A

Abwasserrohre und Formstücke aus mineralverstärktem PP in den Nennweiten DN 58 bis DN 200 mit der Bezeichnung "Silenta Premium" für Hausabflussleitungen

Silenta Premium Long Elbow 45°

Anlage 11



DESCRIPTION	DN	D1		e		Ds	B	e2	e3	A	C	te
			Tol.		Tol.	min.	min.	min.	min.	min.	max.	min.
58 / 58	58	58	+0,4 -0,1	4,1	+0,4 -0,2	58,4	9,6	3,4	2,8	30	22	46
	58	N/A	N/A	N/A	N/A	58,4	9,6	3,4	2,8	30	22	N/A
78 / 58	78	78	+0,4 -0,1	4,6	+0,5 -0,4	78,4	9,6	3,9	3,4	33	23	51
	58	N/A	N/A	N/A	N/A	58,4	9,6	3,4	2,8	30	22	N/A
78 / 78	78	78	+0,4 -0,1	4,6	+0,5 -0,4	78,4	9,6	3,9	3,4	33	23	51
	78	N/A	N/A	N/A	N/A	78,4	9,6	3,9	3,4	33	23	N/A
90 / 58	90	90	+0,4 -0,1	4,7	+0,4 -0,4	90,4	6	3,9	3,4	34	26	54
	58	N/A	N/A	N/A	N/A	58,4	9,6	3,4	2,8	30	22	N/A
90 / 90	90	90	+0,4 -0,1	4,7	+0,4 -0,4	90,4	6	3,9	3,4	34	26	54
	90	N/A	N/A	N/A	N/A	90,4	6	3,9	3,4	34	26	N/A
110 / 58	110	110	+0,4 -0,2	5,3	+0,6 -0,4	110,5	6	4,5	3,7	37	26	58
	58	N/A	N/A	N/A	N/A	58,4	9,6	3,4	2,8	30	22	N/A
110 / 78	110	110	+0,4 -0,2	5,3	+0,6 -0,4	110,5	6	4,5	3,7	37	26	58
	78	N/A	N/A	N/A	N/A	78,4	9,6	3,9	3,4	33	23	N/A

Abwasserrohre und Formstücke aus mineralverstärktem PP in den Nennweiten DN 58 bis DN 200 mit der Bezeichnung "Silenta Premium" für Hausabflussleitungen

Silenta Premium Single Branch 45°

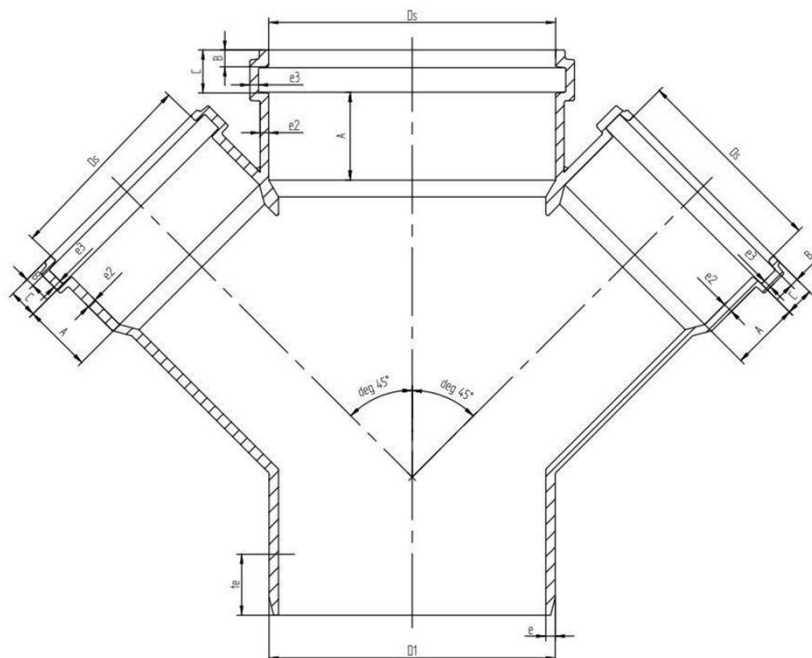
Anlage 12

DESCRIPTION	DN	D1		e		Ds	B	e2	e3	A	C	te
			Tol.		Tol.	min.	min.	min.	min.	min.	max.	min.
110 / 110	110	110	+0,4 -0,2	5,3	+0,6 -0,4	110,5	6	4,5	3,7	37	26	58
	110	N/A	N/A	N/A	N/A	110,5	6	4,5	3,7	37	26	N/A
135 / 78	135	135	+0,4 -0,2	5,3	+0,6 -0,4	135,4	8	4,5	4	38	30	64
	78	N/A	N/A	N/A	N/A	78,4	9,6	3,9	3,4	33	23	N/A
135 / 110	135	135	+0,4 -0,2	5,3	+0,6 -0,4	135,4	8	4,5	4	38	30	64
	110	N/A	N/A	N/A	N/A	110,5	6	4,5	3,7	37	26	N/A
135 / 135	135	135	+0,4 -0,2	5,3	+0,6 -0,4	135,4	8	4,5	4	38	30	64
	135	N/A	N/A	N/A	N/A	135,4	8	4,5	4	38	30	N/A
160 / 110	160	160	+0,5 -0,1	5,3	+0,6 -0,4	160,5	9	4,5	3,7	41	32	73
	110	N/A	N/A	N/A	N/A	110,5	6	4,5	3,7	37	26	N/A
160 / 135	160	160	+0,5 -0,1	5,3	+0,6 -0,4	160,5	9	4,5	3,7	41	32	73
	135	N/A	N/A	N/A	N/A	135,4	8	4,5	4	38	30	N/A
160 / 160	160	160	+0,5 -0,1	5,3	+0,6 -0,4	160,5	9	4,5	3,7	41	32	73
	160	N/A	N/A	N/A	N/A	160,5	9	4,5	3,7	41	32	N/A
200 / 110	200	200	+0,6 -0,1	6,2	+0,5 -0,4	200,6	12	6	4,7	46	40	85
	110	N/A	N/A	N/A	N/A	110,5	6	4,5	3,7	36	22	N/A
200 / 135	200	200	+0,6 -0,1	6,2	+0,5 -0,4	200,6	12	6	4,7	46	40	85
	135	N/A	N/A	N/A	N/A	135,4	8	4,5	4	38	30	N/A
200 / 160	200	200	+0,6 -0,1	6,2	+0,5 -0,4	200,6	12	6	4,7	46	40	85
	160	N/A	N/A	N/A	N/A	160,5	9	4,5	3,7	41	32	N/A
200 / 200	200	200	+0,6 -0,1	6,2	+0,5 -0,4	200,6	12	6	4,7	46	40	85
	200	N/A	N/A	N/A	N/A	200,6	12	6	4,7	46	40	N/A

Abwasserrohre und Formstücke aus mineralverstärktem PP in den Nennweiten DN 58 bis DN 200 mit der Bezeichnung "Silenta Premium" für Hausabflussleitungen

Silenta Premium Single Branch 45°

Anlage 13

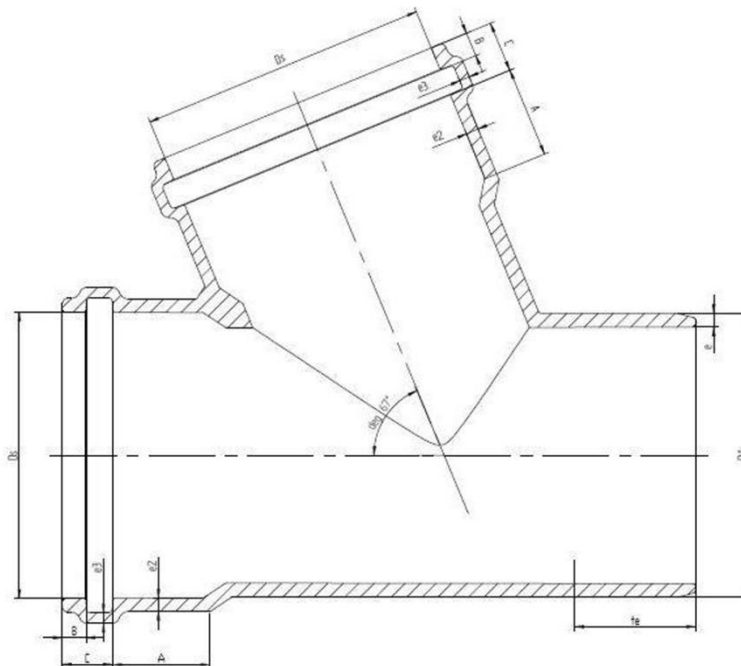


	DESCRIPTION	DN	D1		e		Ds	B min.	e2 min.	e3 min.	A min.	C max.	te min.
				Tol.		Tol.	min.						
Double Branch 45°	110/110/110	110	110	+0,4 -0,2	5,3	+0,6 -0,4	110,5	6	4,5	3,7	37	26	58
		110	N/A	N/A	N/A	N/A	110,5	6	4,5	3,7	37	26	N/A
		110	N/A	N/A	N/A	N/A	110,5	6	4,5	3,7	37	26	N/A
	135/110/110	135	135	+0,4 -0,2	5,3	+0,6 -0,4	135,5	8	4,5	4	38	30	64
		110	N/A	N/A	N/A	N/A	110,5	6	4,5	3,7	37	26	N/A
		110	N/A	N/A	N/A	N/A	110,5	6	4,5	3,7	37	26	N/A
	160/110/110	160	160	+0,5 -0,1	5,3	+0,6 -0,4	160,5	9	4,1	3,7	40	32	66
		110	N/A	N/A	N/A	N/A	110,5	6	4,5	3,7	37	26	N/A
		110	N/A	N/A	N/A	N/A	110,5	6	4,5	3,7	37	26	N/A

Abwasserrohre und Formstücke aus mineralverstärktem PP in den Nennweiten DN 58 bis DN 200 mit der Bezeichnung "Silenta Premium" für Hausabflussleitungen

Silenta Premium Double Branch 45°

Anlage 14

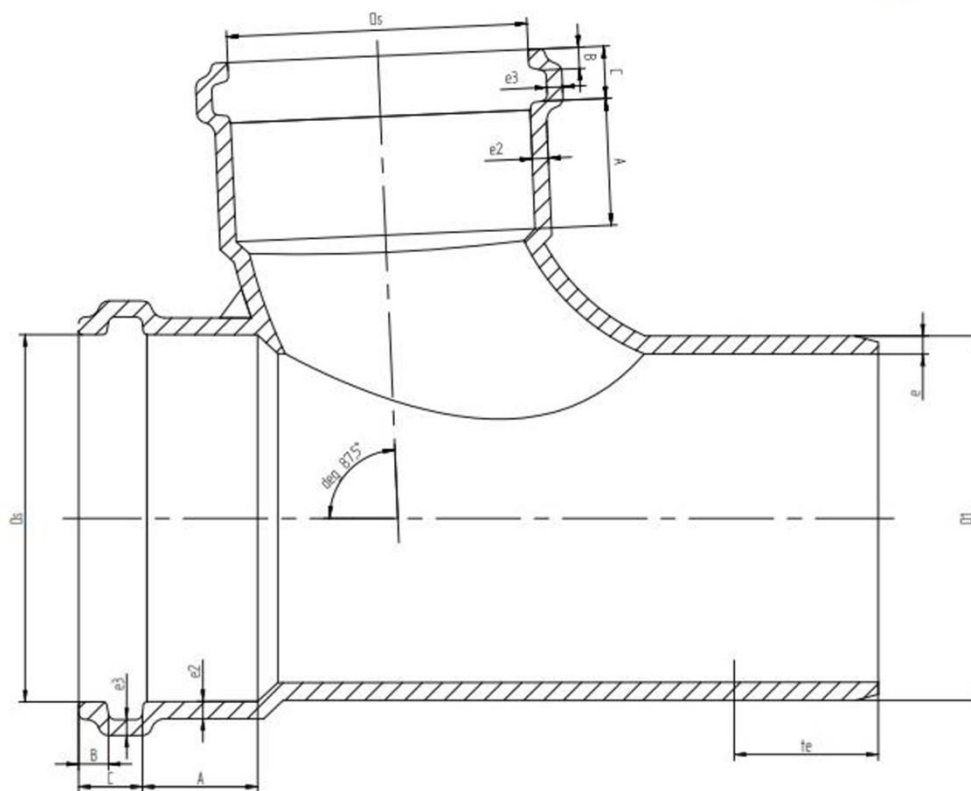


	DESCRIPTION	DN	D1		e		Ds	B	e2	e3	A	C	te
				Tol.		Tol.	min.	min.	min.	min.	min.	max.	min.
Single Branch 67°	58 / 58	58	58	+0,4 -0,1	4,1	+0,4 -0,2	58,4	9,6	3,4	2,8	30	22	46
		58	N/A	N/A	N/A	N/A	58,4	9,6	3,4	2,8	30	22	N/A
	78 / 58	78	78	+0,4 -0,1	4,6	+0,5 -0,4	78,4	9,6	3,9	3,4	33	23	51
		58	N/A	N/A	N/A	N/A	58,4	9,6	3,4	2,8	30	22	N/A
	78 / 78	78	78	+0,4 -0,1	4,6	+0,5 -0,4	78,4	9,6	3,9	3,4	33	23	51
		78	N/A	N/A	N/A	N/A	78,4	9,6	3,9	3,4	33	23	N/A
	110 / 58	110	110	+0,4 -0,2	5,3	+0,6 -0,4	110,5	6	4,5	3,7	37	26	58
		58	N/A	N/A	N/A	N/A	58,4	9,6	3,4	2,8	30	22	N/A
	110 / 78	110	110	+0,4 -0,2	5,3	+0,6 -0,4	110,5	6	4,5	3,7	37	26	58
		78	N/A	N/A	N/A	N/A	78,4	9,6	3,9	3,4	33	23	N/A
	110 / 110	110	110	+0,4 -0,2	5,3	+0,6 -0,4	110,5	6	4,5	3,7	37	26	58
		110	N/A	N/A	N/A	N/A	110,5	6	4,5	3,7	37	26	N/A

Abwasserrohre und Formstücke aus mineralverstärktem PP in den Nennweiten DN 58 bis DN 200 mit der Bezeichnung "Silenta Premium" für Hausabflussleitungen

Silenta Premium Single Branch 67°

Anlage 15

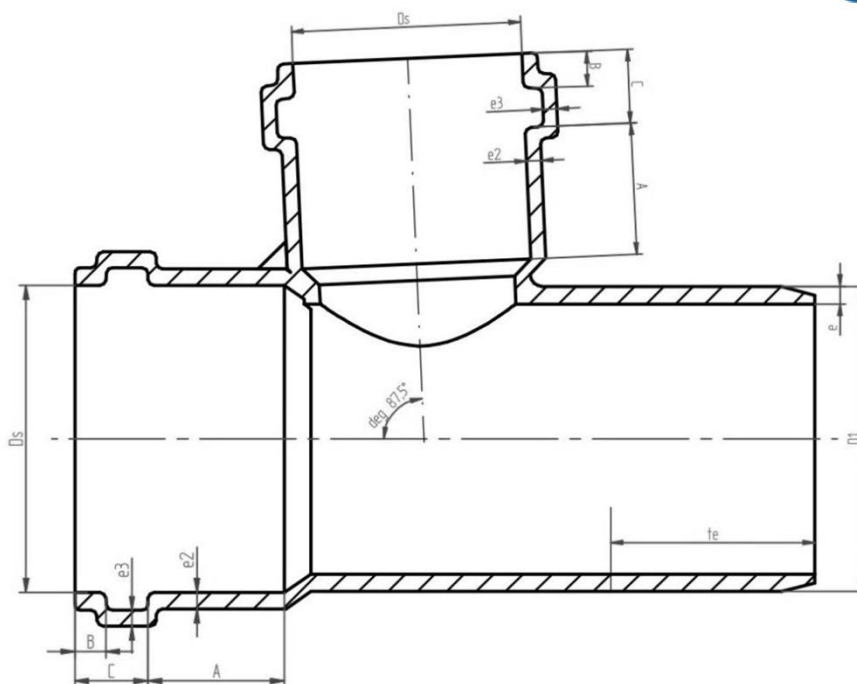


Single Radius Branch 87,5°	DESCRIPTION	DN	D1		e		Ds	B min.	e2 min.	e3 min.	A min.	C max.	te min.
				Tol.		Tol.	min.						
90 / 90	90	90	+0,4 -0,1	4,7	+0,4 -0,4	90,4	6	3,9	3,4	34	26	54	
		N/A	N/A	N/A	N/A	90,4	6	3,9	3,4	34	26	N/A	
110 / 90	110	110	+0,4 -0,2	5,3	+0,6 -0,4	110,5	6	4,5	3,7	37	26	58	
		N/A	N/A	N/A	N/A	90,4	6	3,9	3,4	37	26	N/A	
110 / 110	110	110	+0,4 -0,2	5,3	+0,6 -0,4	110,5	6	4,5	3,7	37	26	58	
		N/A	N/A	N/A	N/A	110,5	6	4,5	3,7	37	26	N/A	

Abwasserrohre und Formstücke aus mineralverstärktem PP in den Nennweiten DN 58 bis DN 200 mit der Bezeichnung "Silenta Premium" für Hausabflussleitungen

Silenta Premium Single Radius Branch 87,5°

Anlage 16



	DESCRIPTION	DN	D1		e		Ds	B	e2	e3	A	C	te
				Tol.		Tol.	min.	min.	min.	min.	min.	max.	min.
Single Branch 87,5°	58 / 58	58	58	+0,4 -0,1	4,1	+0,4 -0,2	58,4	9,6	3,4	2,8	30	22	46
		58	N/A	N/A	N/A	N/A	58,4	9,6	3,4	2,8	30	22	N/A
	78 / 58	78	78	+0,4 -0,1	4,6	+0,5 -0,4	78,4	9,6	3,9	3,4	33	23	51
		58	N/A	N/A	N/A	N/A	58,4	9,6	3,4	2,8	30	22	N/A
	78 / 78	78	78	+0,4 -0,1	4,6	+0,5 -0,4	78,4	9,6	3,9	3,4	33	23	51
		78	N/A	N/A	N/A	N/A	78,4	9,6	3,9	3,4	33	23	N/A
	90 / 58	90	90	+0,4 -0,1	4,7	+0,4 -0,4	90,4	6	3,9	3,4	34	26	54
		58	N/A	N/A	N/A	N/A	58,4	9,6	3,4	2,8	30	22	N/A
	90 / 78	90	90	+0,4 -0,1	4,7	+0,4 -0,4	90,4	6	3,9	3,4	34	26	54
		78	N/A	N/A	N/A	N/A	78,4	9,6	3,9	3,4	33	23	N/A
	90 / 90	90	90	+0,4 -0,1	4,7	+0,4 -0,4	90,4	6	3,9	3,4	34	26	54
		90	N/A	N/A	N/A	N/A	90,4	6	3,9	3,4	34	26	N/A

Abwasserrohre und Formstücke aus mineralverstärktem PP in den Nennweiten DN 58 bis DN 200 mit der Bezeichnung "Silenta Premium" für Hausabflussleitungen

Silenta Premium Single Branch 87,5°

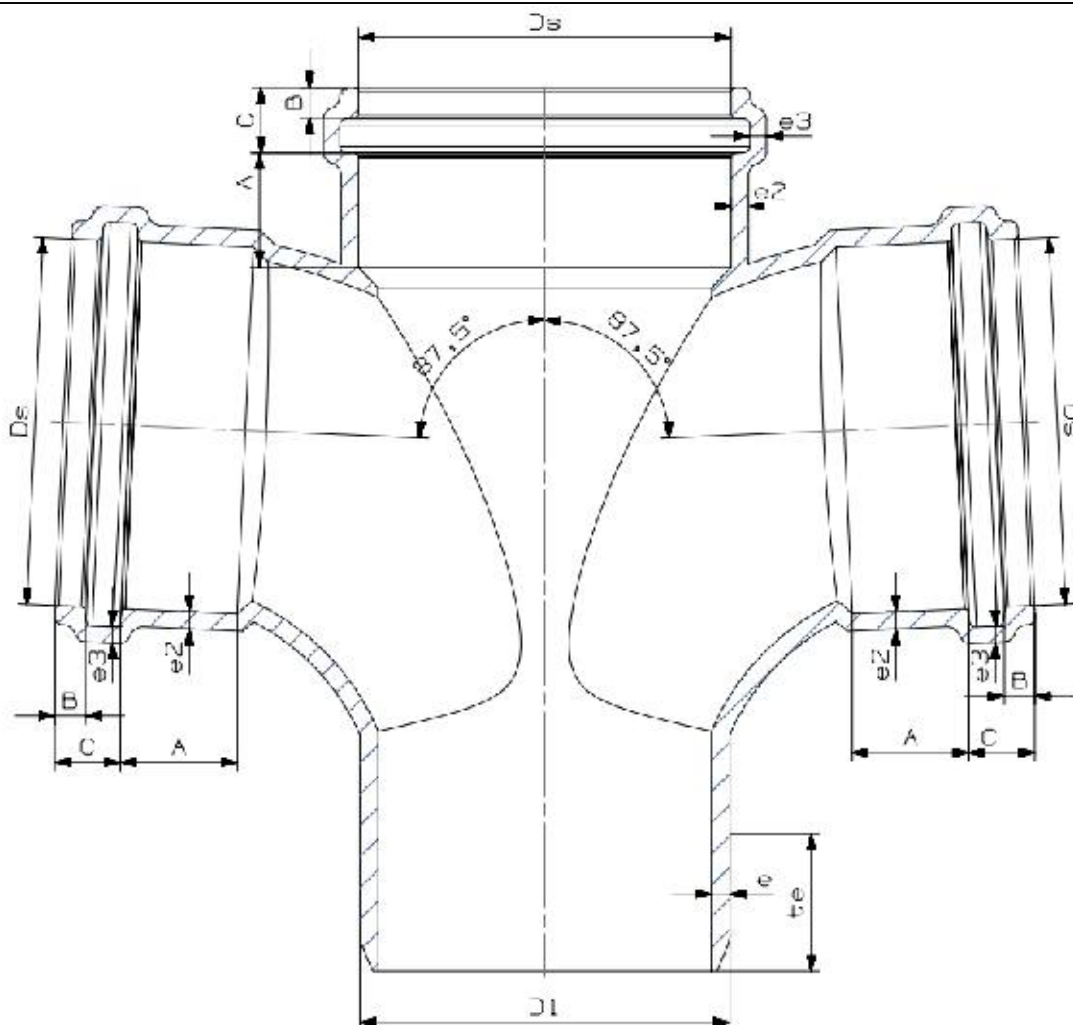
Anlage 17

	DESCRIPTION	DN	D1		e		Ds min.	B min.	e2 min.	e3 min.	A min.	C max.	te min.
				Tol.		Tol.							
Single Branch 87,5°	110 / 58	110	110	+0,4 -0,2	5,3	+0,6 -0,4	110,5	6	4,5	3,7	37	26	58
		58	N/A	N/A	N/A	N/A	58,4	9,6	3,4	2,8	30	22	N/A
	110 / 78	110	110	+0,4 -0,2	5,3	+0,6 -0,4	110,5	6	4,5	3,7	37	26	58
		78	N/A	N/A	N/A	N/A	78,4	9,6	3,9	3,4	33	23	N/A
	110 / 90	110	110	+0,4 -0,2	5,3	+0,6 -0,4	110,5	6	4,5	3,7	37	26	58
		90	N/A	N/A	N/A	N/A	90,4	6	3,9	3,4	34	26	N/A
	110 / 110	110	110	+0,4 -0,2	5,3	+0,6 -0,4	110,5	6	4,5	3,7	37	26	58
		110	N/A	N/A	N/A	N/A	110,5	6	4,5	3,7	37	26	N/A
	135 / 110	135	135	+0,4 -0,2	5,3	+0,6 -0,4	135,4	8	4,5	4	38	30	64
		110	N/A	N/A	N/A	N/A	110,5	6	4,5	3,7	37	26	N/A
	135 / 135	135	135	+0,4 -0,2	5,3	+0,6 -0,4	135,4	8	4,5	4	38	30	64
		135	N/A	N/A	N/A	N/A	135,4	8	4,5	4	38	30	N/A
	160 / 160	160	160	+0,5 -0,1	5,3	+0,6 -0,4	160,5	9	4,5	3,7	41	32	73
		160	N/A	N/A	N/A	N/A	160,5	9	4,5	3,7	41	32	N/A

Abwasserrohre und Formstücke aus mineralverstärktem PP in den Nennweiten DN 58 bis DN 200 mit der Bezeichnung "Silenta Premium" für Hausabflussleitungen

Silenta Premium Single Branch 87,5°

Anlage 18

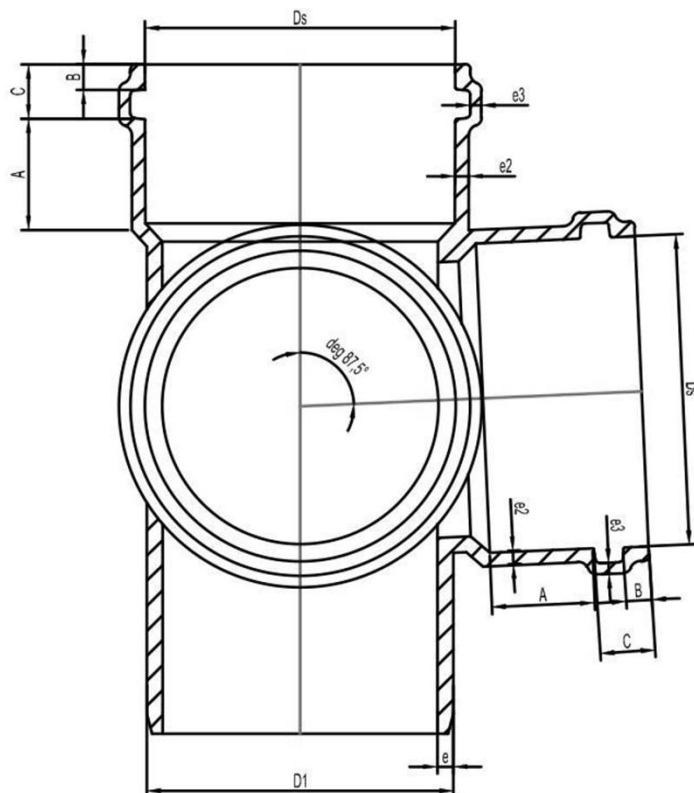


Radius Double Branch 87,5°	DESCRIPTION	DN	DI		e		Ds min.	B min.	e2 min.	e3 min.	A min.	C max.	te min.	
				Toi.		Toi.								
90/90	90	90	+0,4	-0,2	5,3	+0,4	-0,4	90,4	6	3,9	3,4	34	26	54
	90	N/A	N/A	N/A	N/A	N/A	N/A	90,4	6	3,9	3,4	34	26	N/A
	90	N/A	N/A	N/A	N/A	N/A	N/A	90,4	6	3,9	3,4	34	26	N/A
110/110	110	110	+0,4	-0,2	5,3	+0,6	-0,4	110,5	6	4,5	3,7	37	26	58
	110	N/A	N/A	N/A	N/A	N/A	N/A	110,5	6	4,5	3,7	37	26	N/A
	110	N/A	N/A	N/A	N/A	N/A	N/A	110,5	6	4,5	3,7	37	26	N/A

Abwasserrohre und Formstücke aus mineralverstärktem PP in den Nennweiten DN 58 bis DN 200 mit der Bezeichnung "Silenta Premium" für Hausabflussleitungen

Silenta Premium Radius Double Branch 87,5°

Anlage 19

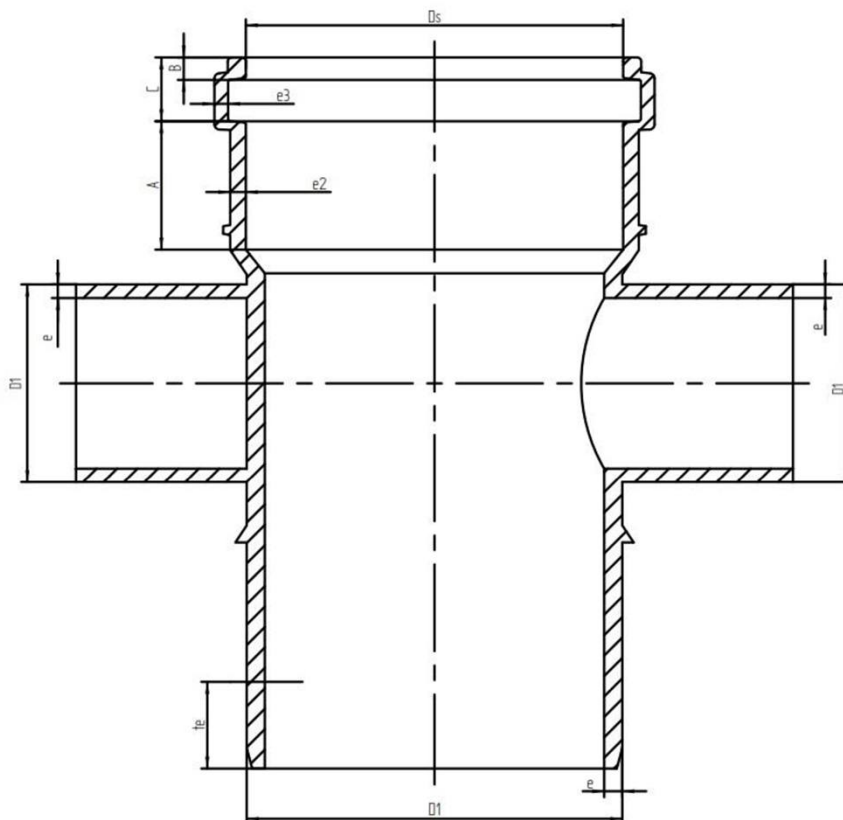


Corner Double Branch 87,5°	DESCRIPTION	DN	D1		e		Ds	B	e2	e3	A	C	te
				Tol.		Tol.	min.	min.	min.	min.	min.	max.	min.
			110 / 110 / 110	110	+0,4 -0,2	5,3	+0,6 -0,4	110,5	6	4,5	3,7	37	26
		110	N/A	N/A	N/A	N/A	110,5	6	4,5	3,7	37	26	N/A
		110	N/A	N/A	N/A	N/A	110,5	6	4,5	3,7	37	26	N/A

Abwasserrohre und Formstücke aus mineralverstärktem PP in den Nennweiten DN 58 bis DN 200 mit der Bezeichnung "Silenta Premium" für Hausabflussleitungen

Silenta Premium Corner Double Branch 87,5°

Anlage 20

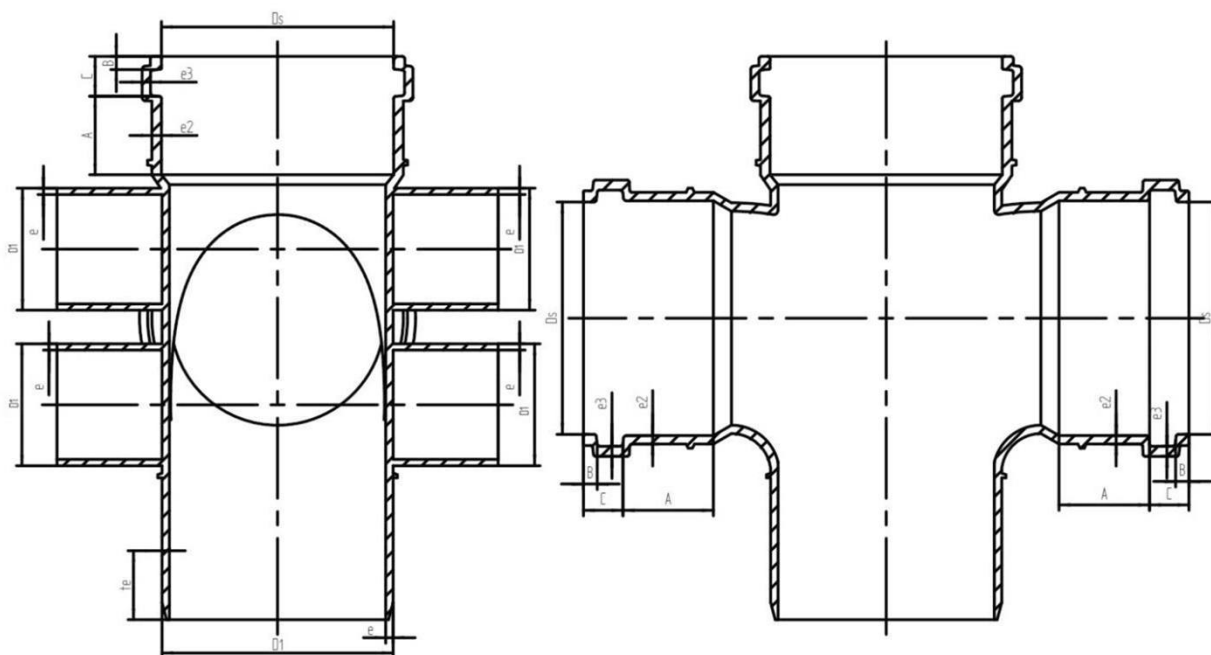


4 Way Boss	DESCRIPTION	D1		e		Ds	B	e2	e3	A	C	te
			Tol.		Tol.	min.	min.	min.	min.	min.	max.	min.
	110	110	+0,4 -0,2	5,3	+0,6 -0,4	110,5	6	4,5	3,7	37	26	58
	4X58 (Outlet)	58	+0,4 -0,1	4,1	+0,4 -0,2	N/A	N/A	N/A	N/A	N/A	N/A	N/A

Abwasserrohre und Formstücke aus mineralverstärktem PP in den Nennweiten DN 58 bis DN 200 mit der Bezeichnung "Silenta Premium" für Hausabflussleitungen

Silenta Premium 4 Way Boss

Anlage 21

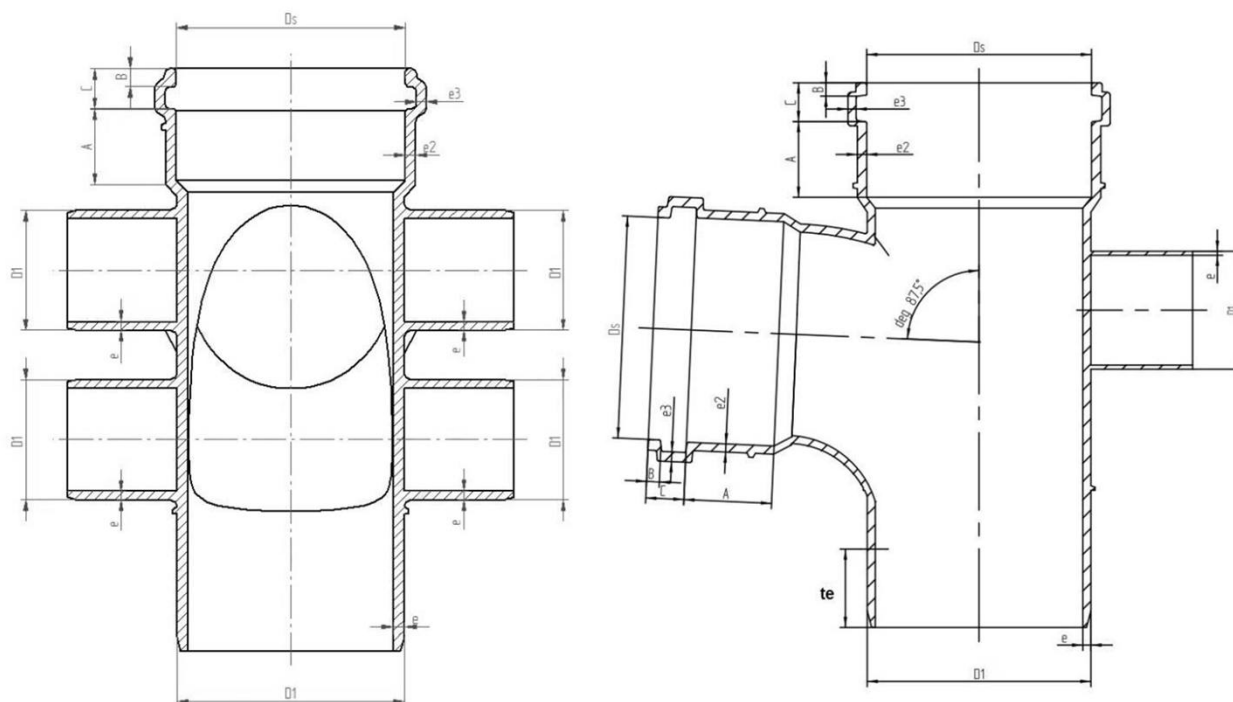


Double Branch 87,5° (4 Outlet)	DESCRIPTION	DN	D1		e		Ds	B	e2	e3	A	C	te
				Tol.		Tol.	min.	min.	min.	min.	min.	max.	min.
110 / 110	110	110	+0,4 -0,2	5,3	+0,6 -0,4	110,5	6	4,5	3,7	37	26	58	
	110	N/A	N/A	N/A	N/A	110,5	6	4,5	3,7	37	26	N/A	
	110	N/A	N/A	N/A	N/A	110,5	6	4,5	3,7	37	26	N/A	
4X58 (Outlet)	58	58	+0,4 -0,1	4,1	+0,4 -0,2	N/A	N/A	N/A	N/A	N/A	N/A	N/A	

Abwasserrohre und Formstücke aus mineralverstärktem PP in den Nennweiten DN 58 bis DN 200 mit der Bezeichnung "Silenta Premium" für Hausabflussleitungen

Silenta Premium Double Branch 87,5°

Anlage 22

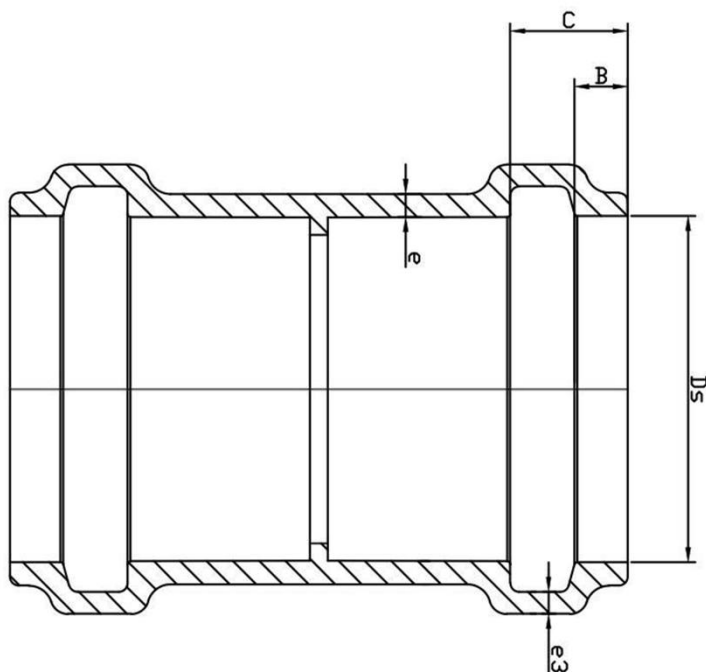


Single Branch 87,5° (5 Outlet)	DESCRIPTION	DN	D1		e		Ds min.	B min.	e2 min.	e3 min.	A min.	C max.	te min.
				Tol.		Tol.							
110 / 110	110	110	+0,4 -0,2	5,3	+0,6 -0,4	110,5	6	4,5	3,7	37	26	58	
	110	N/A	N/A	N/A	N/A	110,5	6	4,5	3,7	37	26	N/A	
5X58 (Outlet)	58	58	+0,4 -0,1	4,1	+0,4 -0,2	N/A	N/A	N/A	N/A	N/A	N/A	N/A	

Abwasserrohre und Formstücke aus mineralverstärktem PP in den Nennweiten DN 58 bis DN 200 mit der Bezeichnung "Silenta Premium" für Hausabflussleitungen

Silenta Premium Single Branch 87,5°

Anlage 23

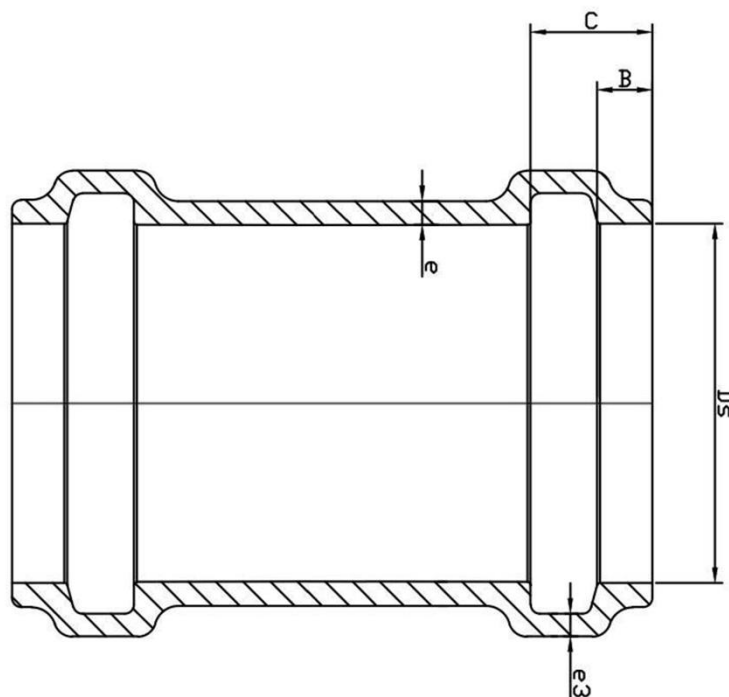


	DESCRIPTION	DN	D1		e		Ds min.	B min.	e2 min.	e3 min.	A min.	C max.	te min.
				Tol.		Tol.							
Normal Socket	58	58	N/A	N/A	4,1	+0,4 -0,2	58,4	9,6	N/A	2,8	N/A	22	N/A
	78	78	N/A	N/A	4,6	+0,5 -0,4	78,4	9,6	N/A	3,4	N/A	23	N/A
	90	90	N/A	N/A	4,7	+0,4 -0,4	90,4	6	N/A	3,4	N/A	26	N/A
	110	110	N/A	N/A	5,3	+0,6 -0,4	110,5	6	N/A	3,7	N/A	22	N/A
	135	135	N/A	N/A	5,3	+0,6 -0,4	135,5	8	N/A	4	N/A	30	N/A
	160	160	N/A	N/A	5,3	+0,6 -0,4	160,5	9	N/A	3,7	N/A	32	N/A
	200	200	N/A	N/A	6,2	+0,5 -0,4	200,6	12	N/A	4,7	N/A	40	N/A

Abwasserrohre und Formstücke aus mineralverstärktem PP in den Nennweiten DN 58 bis DN 200 mit der Bezeichnung "Silenta Premium" für Hausabflussleitungen

Silenta Premium Socket

Anlage 24

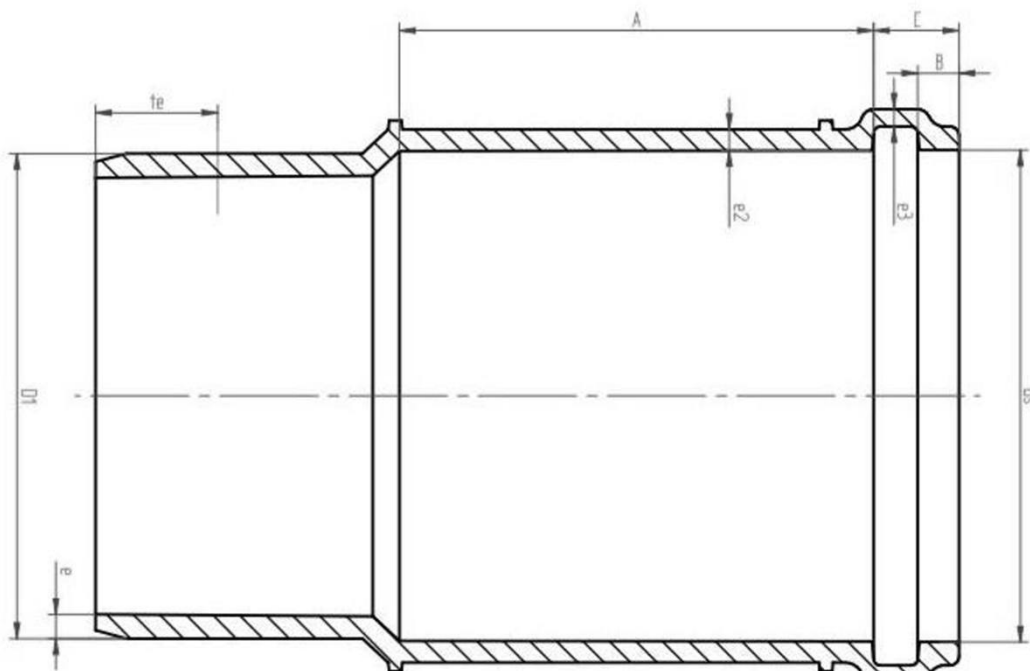


	DESCRIPTION	DN	D1		e		Ds min.	B min.	e2 min.	e3 min.	A min.	C max.	te min.
				Tol.		Tol.							
Sliding Socket	58	58	N/A	N/A	4,1	+0,4 -0,2	58,4	9,6	N/A	2,8	N/A	22	N/A
	78	78	N/A	N/A	4,6	+0,5 -0,4	78,4	9,6	N/A	3,4	N/A	23	N/A
	90	90	N/A	N/A	4,7	+0,4 -0,4	90,4	6	N/A	3,4	N/A	26	N/A
	110	110	N/A	N/A	5,3	+0,6 -0,4	110,5	6	N/A	3,7	N/A	22	N/A
	135	135	N/A	N/A	5,3	+0,6 -0,4	135,5	8	N/A	4	N/A	30	N/A
	160	160	N/A	N/A	5,3	+0,6 -0,4	160,5	9	N/A	3,7	N/A	32	N/A
	200	200	N/A	N/A	6,2	+0,5 -0,4	200,6	12	N/A	4,7	N/A	40	N/A

Abwasserrohre und Formstücke aus mineralverstärktem PP in den Nennweiten DN 58 bis DN 200 mit der Bezeichnung "Silenta Premium" für Hausabflussleitungen

Silenta Premium Sliding socket

Anlage 25

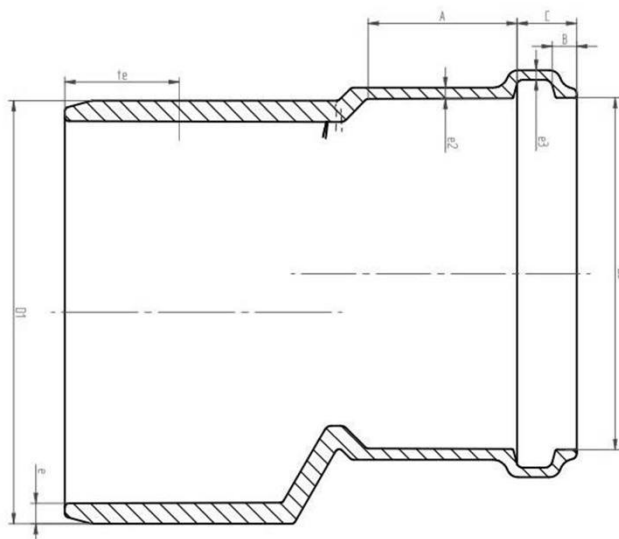


Long Socket	DESCRIPTION	DN	D1		e		Ds	B	e2	e3	A	C	te
				Tol.		Tol.	min.	min.	min.	min.	min.	max.	min.
	110	110	110	+0,4 -0,2	5,3	+0,6 -0,4	110,5	6	4,5	3,7	37	26	58

Abwasserrohre und Formstücke aus mineralverstärktem PP in den Nennweiten DN 58 bis DN 200 mit der Bezeichnung "Silenta Premium" für Hausabflussleitungen

Silenta Premium Long Socket

Anlage 26

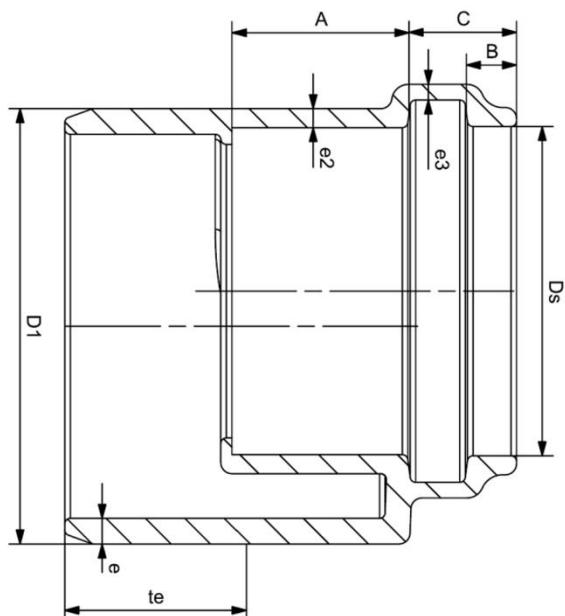


	DESCRIPTION	DN	D1		e		Ds min.	B min.	e2 min.	e3 min.	A min.	C max.	te min.
				Tol.		Tol.							
Reducer	58 / 40	58	58	+0,4 -0,1	4,1	+0,4 -0,2	40,4	5	1,8	1,6	28	20	46
	58 / 50	58	58	+0,4 -0,1	4,1	+0,4 -0,2	50,5	5	2,1	2	28	20	46
	78 / 50	78	78	+0,4 -0,1	4,6	0,5 -0,4	50,5	5	2,1	2	33	20	51
	78 / 58	78	78	+0,4 -0,1	4,6	+0,5 -0,4	58,4	9,6	3,4	2,8	30	22	51
	78 / 75	78	78	+0,4 -0,1	4,6	+0,5 -0,4	75,5	5	2,8	2,3	33	20	51
	90 / 58	90	90	+0,4 -0,1	4,7	+0,4 -0,4	58,5	9,6	3,4	2,8	30	22	54
	90 / 78	90	90	+0,4 -0,1	4,7	+0,4 -0,4	78,5	9,6	3,9	3,4	33	23	54
	110 / 58	110	110	+0,4 -0,2	5,3	+0,6 -0,4	58,5	9,6	3,4	2,8	30	22	58
	110 / 78	110	110	+0,4 -0,2	5,3	+0,6 -0,4	78,5	9,6	4,5	3,7	33	23	58
	110 / 90	110	110	+0,4 -0,2	5,3	+0,6 -0,4	90,4	6	3,9	3,4	34	26	58
	135 / 110	135	135	+0,4 -0,2	5,3	+0,6 -0,4	110,6	6	4,5	3,7	37	26	64
	160 / 110	160	160	+0,5 -0,1	5,3	+0,6 -0,4	110,5	6	4,5	3,7	37	26	73
	160 / 135	160	160	+0,5 -0,1	5,3	+0,6 -0,4	135,5	8	4,5	4	38	30	73
	200 / 160	200	200	+0,6 -0,1	6,2	+0,5 -0,4	160,5	9	4,5	3,7	40	32	85

Abwasserrohre und Formstücke aus mineralverstärktem PP in den Nennweiten DN 58 bis DN 200 mit der Bezeichnung "Silenta Premium" für Hausabflussleitungen

Silenta Premium Reducer

Anlage 27

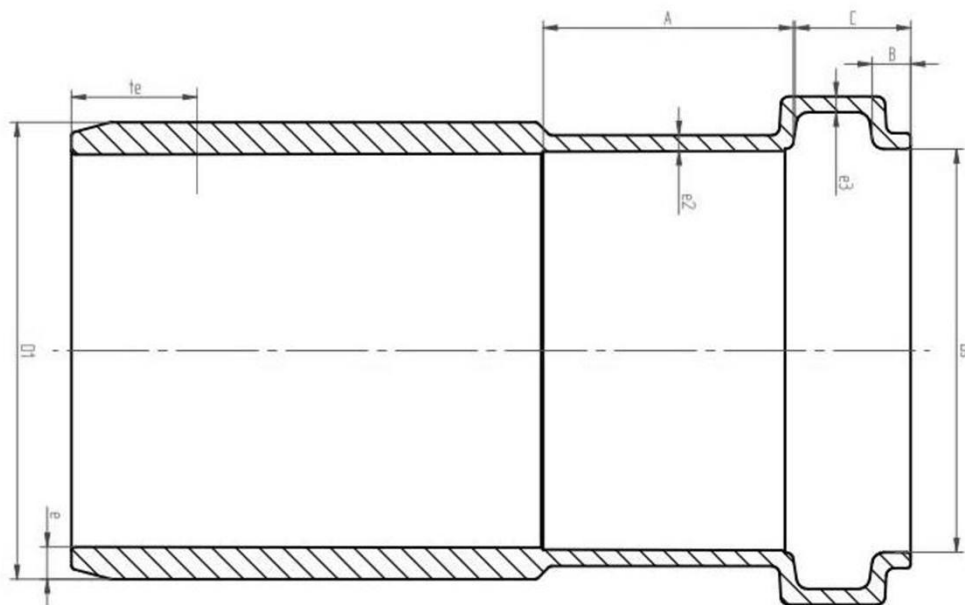


DESCRIPTION	DN	D1		e		Ds min.	B min.	e2 min.	e3 min.	A min.	C max.	te min.
			Tol.		Tol.							
Short Reducer	58 / 50	58	0,4 -0,1	3,5	0,5 -0,4	50,5	5	2,1	2	28	20	46
	78 / 58	78	0,4 -0,1	4,6	0,5 -0,4	58,5	9,6	3,4	2,8	30	22	51
	90 / 58	90	0,4 -0,1	4,7	0,4 -0,4	58,5	9,6	3,4	2,8	30	22	54
	90 / 78	90	0,4 -0,1	4,7	0,4 -0,4	78,5	9,6	3,9	3,4	33	23	54
	110 / 58	110	0,4 -0,2	5,3	0,6 -0,4	58,5	9,6	3,4	2,8	30	22	58
	110 / 78	110	0,4 -0,2	5,3	0,6 -0,4	78,5	9,6	4,5	3,7	33	23	58
	110 / 90	110	0,4 -0,2	5,3	0,6 -0,4	90,4	6	3,9	3,4	34	26	58

Abwasserrohre und Formstücke aus mineralverstärktem PP in den Nennweiten DN 58 bis DN 200 mit der Bezeichnung "Silenta Premium" für Hausabflussleitungen

Silenta Premium Short Reducer

Anlage 28

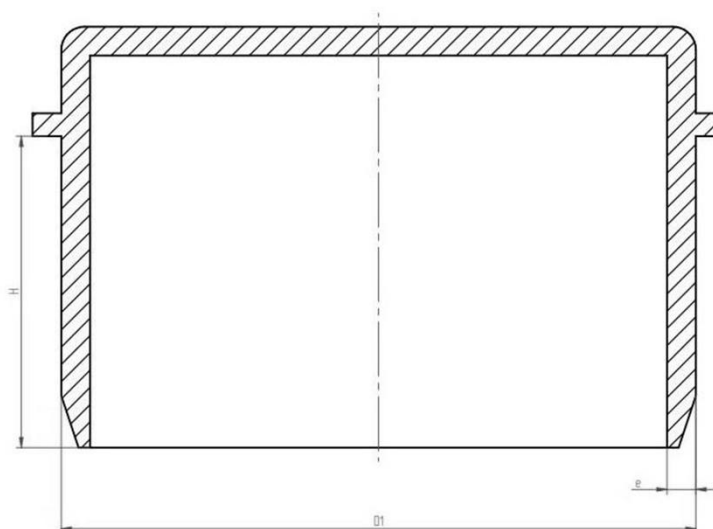


Adaptor	DESCRIPTION	DN	D1		e		Ds min.	B min.	e2 min.	e3 min.	A min.	C max.	te min.
				Tol.		Tol.							
	58X50	58	58	+0,4 -0,1	4,1	+0,4 -0,2	50,5	5	2,1	2	28	20	46
	78X50	78	78	+0,4 -0,1	4,6	+0,5 -0,4	50,5	5	2,1	2	28	20	46
	78X75	78	78	+0,4 -0,1	4,6	+0,5 -0,4	75,4	5	2,8	2,3	33	20	51
	135X125	135	135	+0,4 -0,2	5,3	+0,6 -0,4	125,5	8	4,5	4	38	30	73

Abwasserrohre und Formstücke aus mineralverstärktem PP in den Nennweiten DN 58 bis DN 200 mit der Bezeichnung "Silenta Premium" für Hausabflussleitungen

Silenta Premium Adaptor

Anlage 29

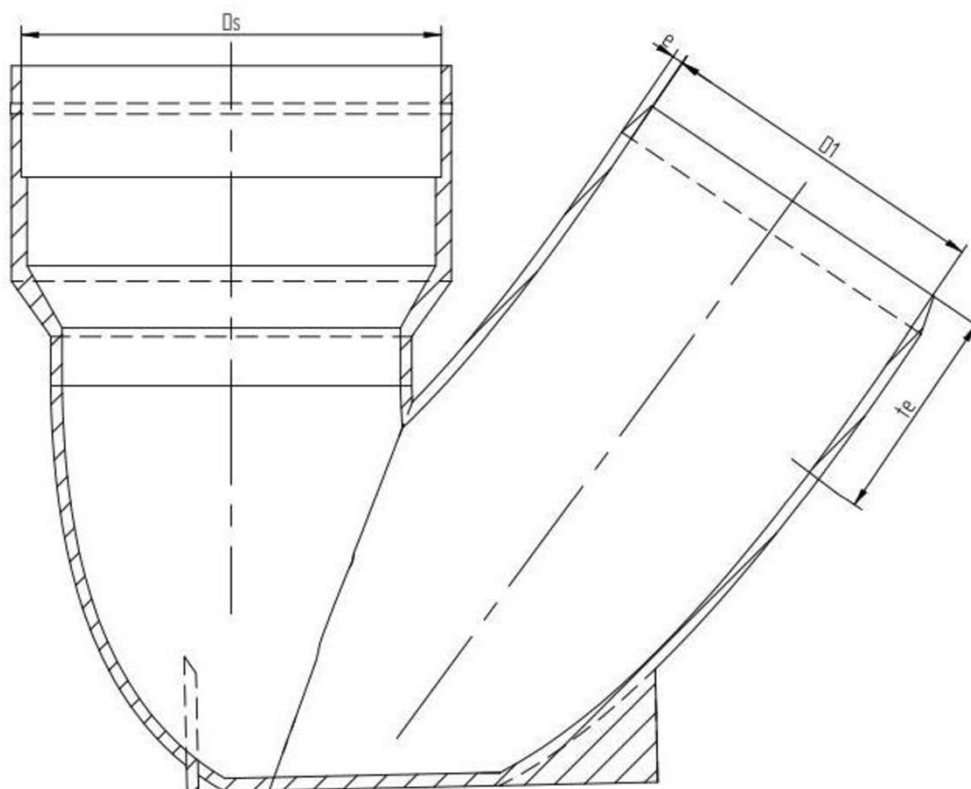


	DESCRIPTION	DN	D1		S		H max.
				Tol.		Tol.	
Blind Cap	58	58	58	+0,4 -0	4,1	+0,4 -0,2	51
	78	78	78	+0,4 -0	4,6	+0,5 -0,4	53
	90	90	90	+0,4 -0	4,7	+0,4 -0,4	46
	110	110	110	+0,4 -0	5,3	+0,6 -0,4	54
	135	135	135	+0,4 -0	5,3	0,6 -0,4	55
	160	160	160	+0,5 -0	5,3	+0,6 -0,4	62

Abwasserrohre und Formstücke aus mineralverstärktem PP in den Nennweiten DN 58 bis DN 200 mit der Bezeichnung "Silenta Premium" für Hausabflussleitungen

Silenta Premium Blind Cap

Anlage 30

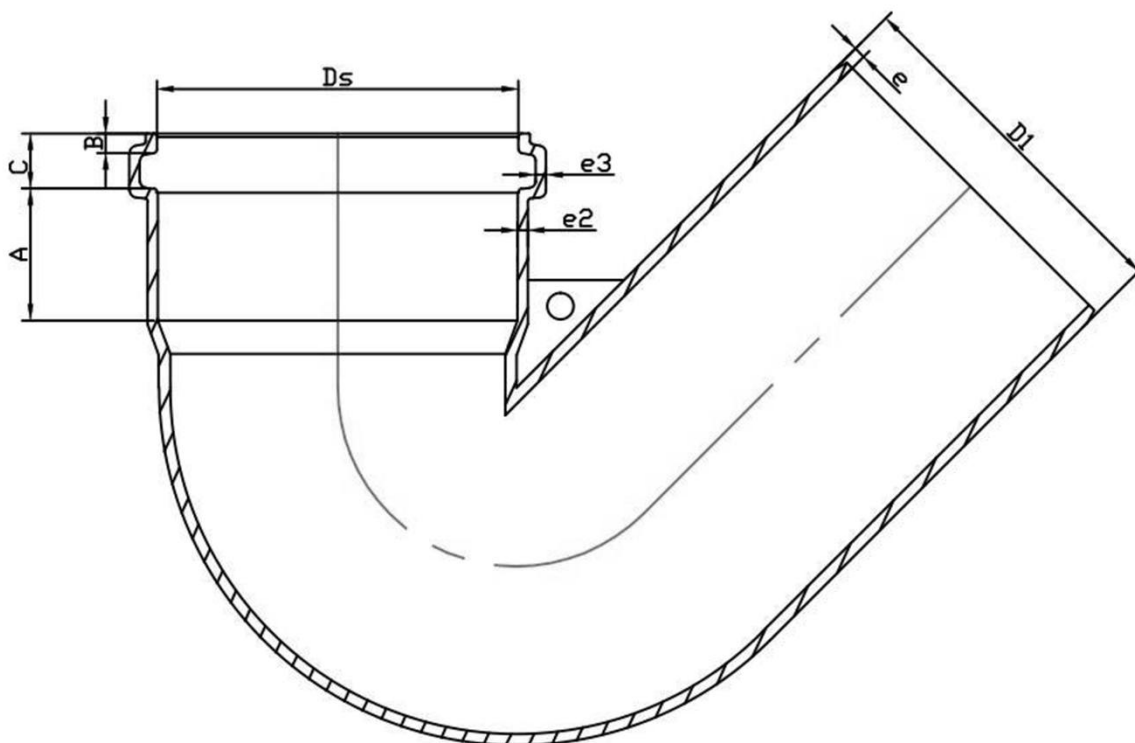


Siphone 45°/87,5°	DESCRIPTION	DN	D1		e		Ds min.	B min.	e2 min.	e3 min.	A min.	C max.	te min.
				Tol.		Tol.							
	110	110	110	+0,4 -0,2	5,3	+0,6 -0,4	110,5	N/A	N/A	N/A	N/A	N/A	58

Abwasserrohre und Formstücke aus mineralverstärktem PP in den Nennweiten DN 58 bis DN 200 mit der Bezeichnung "Silenta Premium" für Hausabflussleitungen

Silenta Premium Siphone 45° / 87,5°

Anlage 31

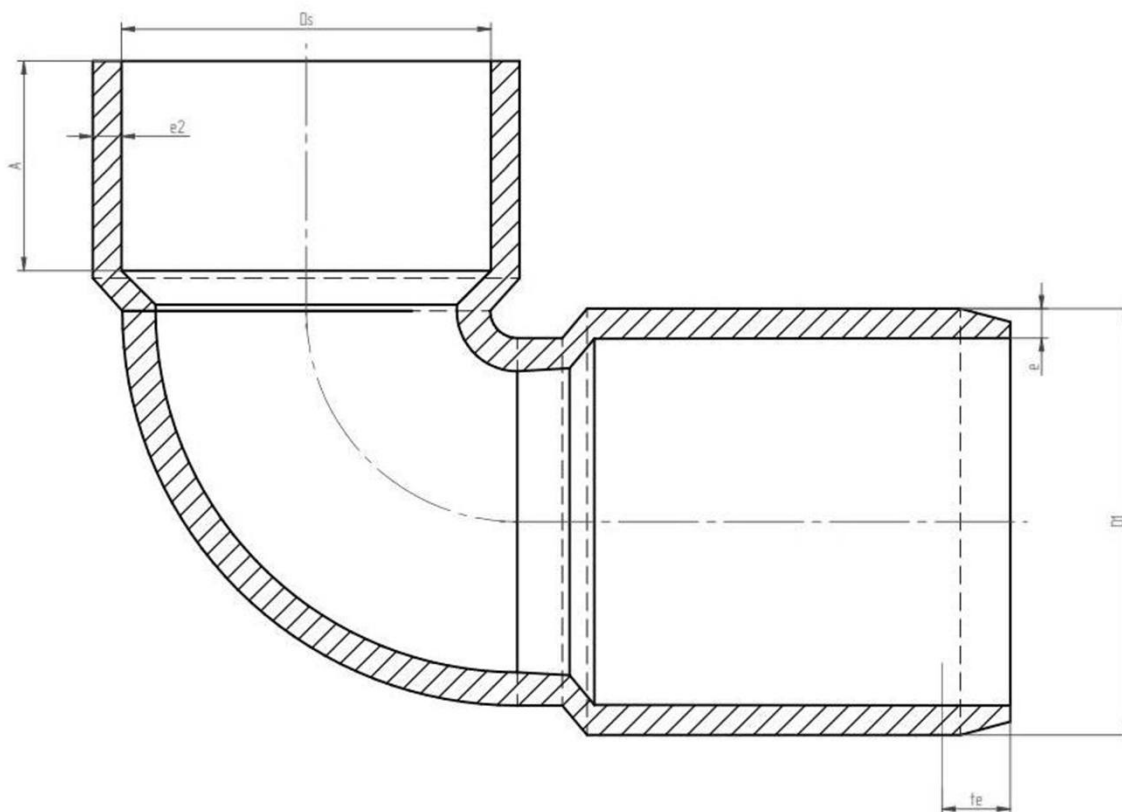


P-Trap	DESCRIPTION	DN	D1		e	Ds	B	e2	e3	A	C	
				Tol.								min.
	110	110	110	+0,4 -0,2	5,3	+0,6 -0,4	110,5	6	4,5	3,7	37	26

Abwasserrohre und Formstücke aus mineralverstärktem PP in den Nennweiten DN 58 bis DN 200 mit der Bezeichnung "Silenta Premium" für Hausabflussleitungen

Silenta Premium P-Trap

Anlage 32

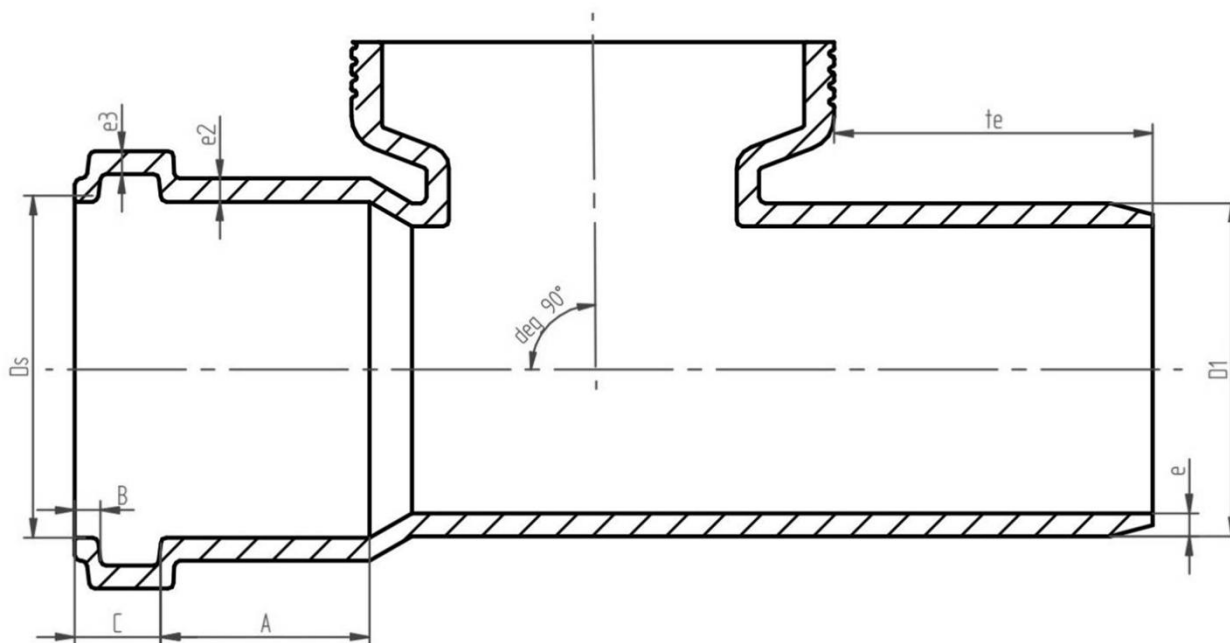


Siphone Elbow	DESCRIPTION	DN	D1		e		Ds min.	B min.	e2 min.	e3 min.	A min.	C max.	te min.
				Tol.		Tol.							
	58X40X90	58	58	+0,4 -0,1	4,1	+0,4 -0,2	50	N/A	4	N/A	30	N/A	46

Abwasserrohre und Formstücke aus mineralverstärktem PP in den Nennweiten DN 58 bis DN 200 mit der Bezeichnung "Silenta Premium" für Hausabflussleitungen

Silenta Premium Siphone Elbow

Anlage 33

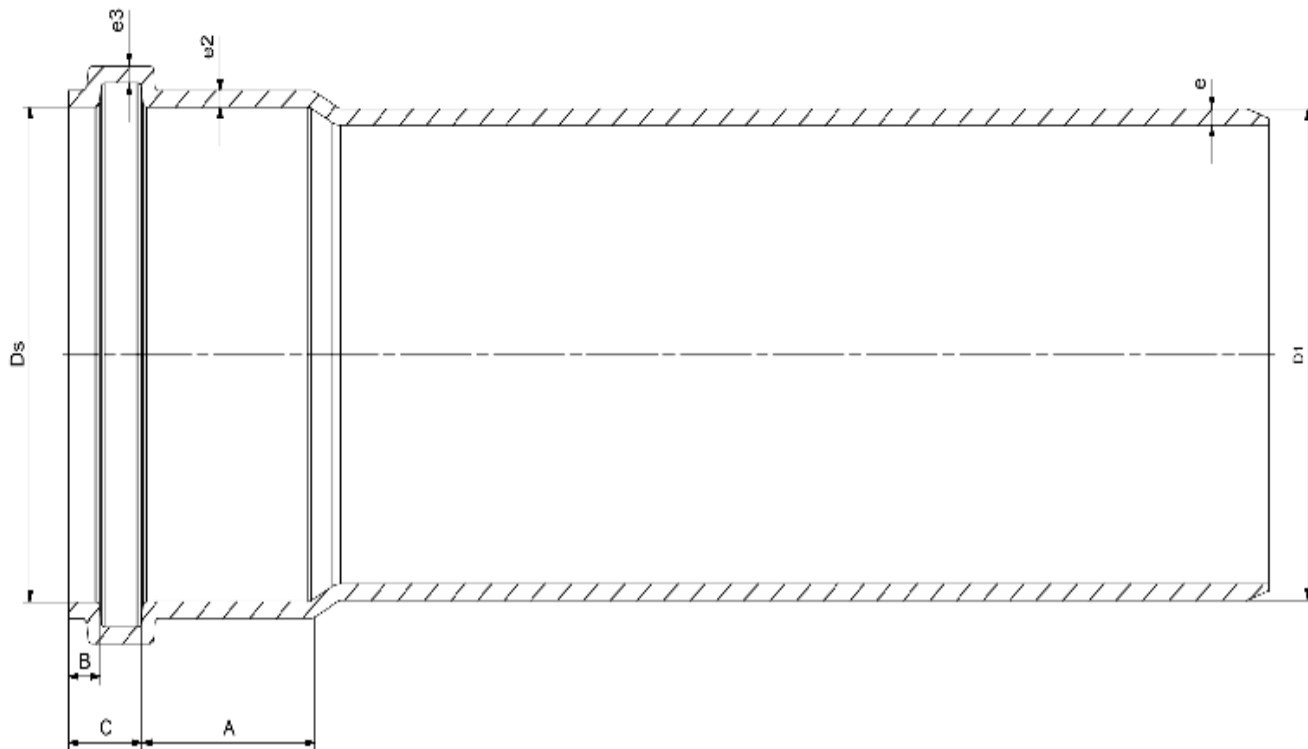


Clean Out	DESCRIPTION	DN	D1		e		Ds	B	e2	e3	A	C	te
				Tol.		Tol.	min.	min.	min.	min.	min.	max.	min.
	58	58	58	+0,4 -0,1	4,1	+0,4 -0,2	58,4	9,6	3,4	2,8	30	22	46
	78	78	78	+0,4 -0,1	4,6	+0,5 -0,4	78,4	9,6	3,9	1,3	33	23	51
	90	90	90	+0,4 -0,1	4,7	+0,4 -0,4	90,4	6	3,9	3,4	34	26	54

Abwasserrohre und Formstücke aus mineralverstärktem PP in den Nennweiten DN 58 bis DN 200 mit der Bezeichnung "Silenta Premium" für Hausabflussleitungen

Silenta Premium Clean Out

Anlage 34

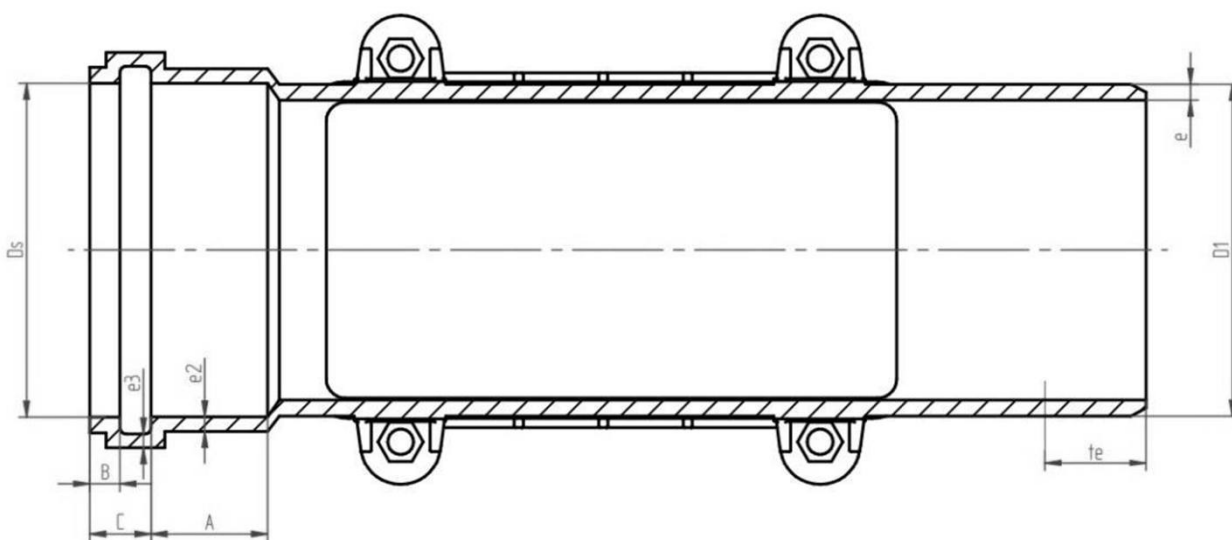


Single Socket Pipe	DESCRIPTION	DN	DI		e		Ds Min.	B min.	e2 min.	e3 min.	A min.	C max.	Length
			Toi.	Toi.	Toi.	Toi.							
	58	58	58 +0,4 -0,i	4,1	+0,4 -0,2	58,4	6	2,8	2,8	30	22	150/250	
	78	78	78 +0,4 -0,i	4,6	+0,5 -0,4	78,4	6	3,4	3,4	33	23	150/250	
	90	90	90 +0,4 -0,i	4,7	+0,4 -0,4	90,4	6	3,4	3,4	34	26	150/250	
	110	110	110 +0,4 -0,2	5,3	+0,6 -0,4	110,5	6	3,4	3,4	37	26	150/250	

Abwasserrohre und Formstücke aus mineralverstärktem PP in den Nennweiten DN 58 bis DN 200 mit der Bezeichnung "Silenta Premium" für Hausabflussleitungen

Silenta Premium Short Pipes (Injection)

Anlage 35

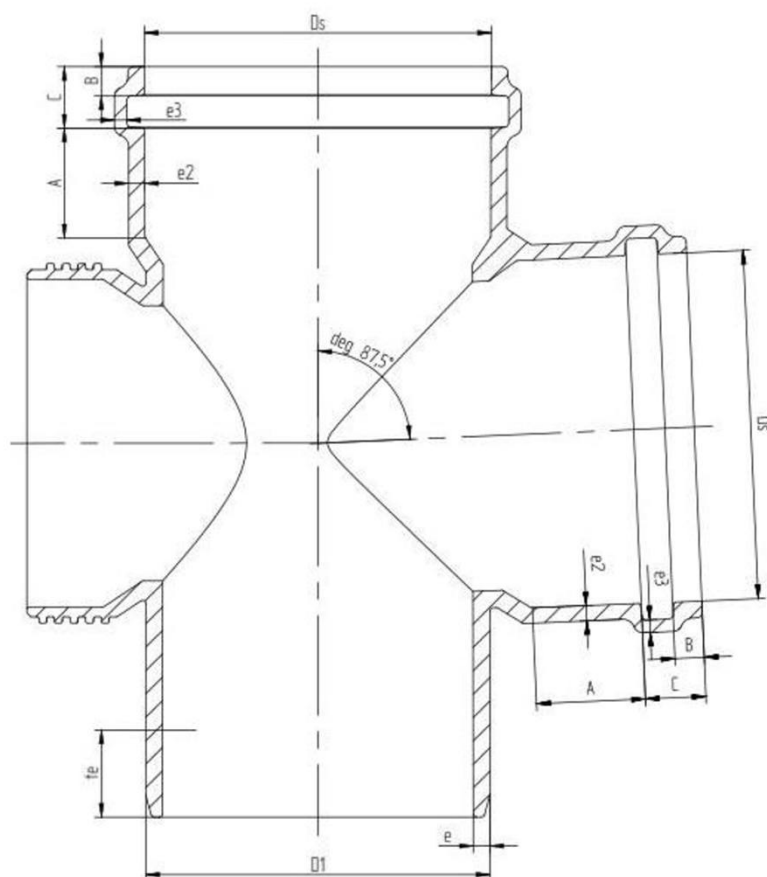


Clean Out (Rectangular)	DESCRIPTION	DN	D1		e		Ds	B	e2	e3	A	C	te
				Tol.		Tol.	min.	min.	min.	min.	min.	max.	min.
	110	110	110	+0,4 -0,2	5,3	+0,6 -0,4	110,5	6	4,5	3,7	37	26	58
	135	135	135	+0,4 -0,2	5,3	+0,6 -0,4	135,5	8	4,5	4	38	30	64
	160	160	160	+0,5 -0,1	5,3	+0,6 -0,4	160,5	9	2,2	3,7	40	32	66

Abwasserrohre und Formstücke aus mineralverstärktem PP in den Nennweiten DN 58 bis DN 200 mit der Bezeichnung "Silenta Premium" für Hausabflussleitungen

Silenta Premium Clean Out

Anlage 36

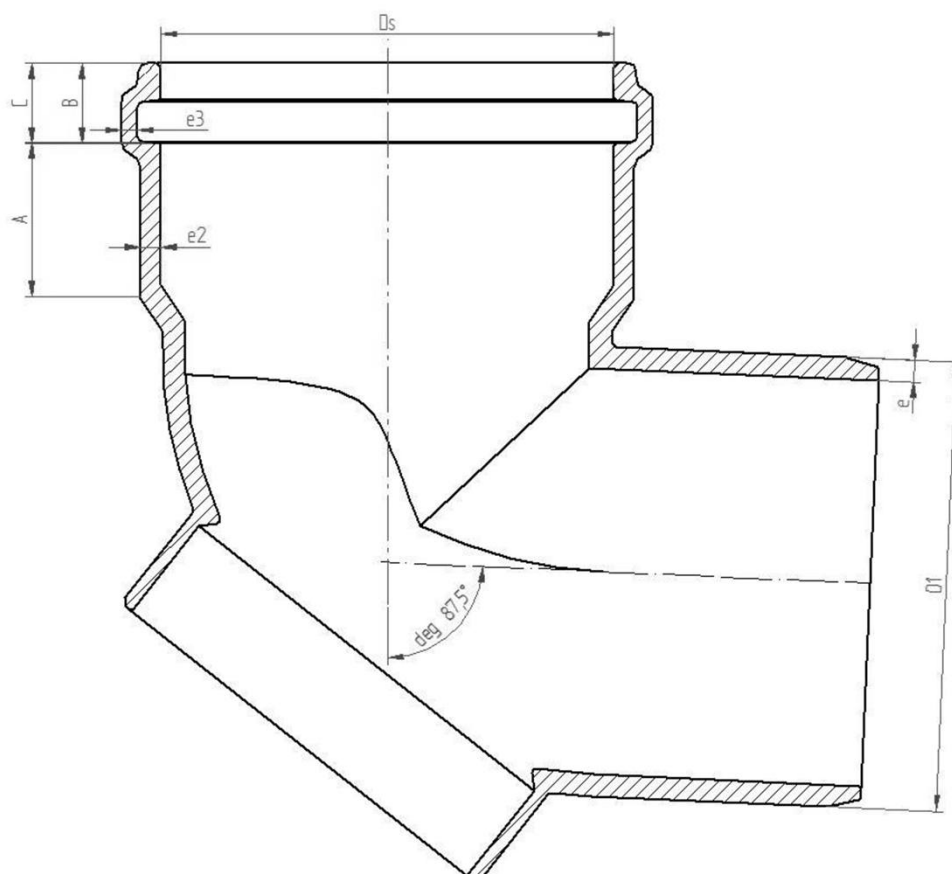


Clean Out Tee	DESCRIPTION	DN	D1		e		Ds	B	e2	e3	A	C	te
				Tol.		Tol.	min.	min.	min.	min.	max.	min.	
110X110	110	110	+0,4 -0,2	5,3	+0,6 -0,4	110,5	6	4,5	3,7	37	26	58	
	110	110	+0,4 -0,2	5,3	+0,6 -0,4	110,5	6	4,5	3,7	37	26	N/A	
160X110	160	160	+0,5 -0,1	5,3	+0,6 -0,4	160,5	7	2,2	3,7	40	32	66	
	110	110	+0,5 -0,1	5,3	+0,6 -0,4	110,5	6	4,5	3,7	37	26	N/A	

Abwasserrohre und Formstücke aus mineralverstärktem PP in den Nennweiten DN 58 bis DN 200 mit der Bezeichnung "Silenta Premium" für Hausabflussleitungen

Silenta Premium Clean Out Tee

Anlage 37



Clean Out Elbow	DESCRIPTION	DN	D1		e		Ds	B	e2	e3	A	C	te
				Tol.		Tol.	min.	min.	min.	min.	max.	min.	
	110	110	110	+0,4 -0,2	5,3	+0,6 -0,4	110,5	6	4,5	3,7	37	26	N/A

Abwasserrohre und Formstücke aus mineralverstärktem PP in den Nennweiten DN 58 bis DN 200 mit der Bezeichnung "Silenta Premium" für Hausabflussleitungen

Silenta Premium Clean Out Elbow

Anlage 38