

**Allgemeine
bauaufsichtliche
Zulassung/
Allgemeine
Bauartgenehmigung**

Eine vom Bund und den Ländern gemeinsam
getragene Anstalt des öffentlichen Rechts

**Zulassungs- und Genehmigungsstelle
für Bauprodukte und Bauarten**

Datum:

18.08.2025

Geschäftszeichen:

II 73-1.74.4-27/25

Nummer:

Z-74.4-33

Geltungsdauer

vom: **20. August 2025**

bis: **20. August 2030**

Antragsteller:

BIRCO GmbH

Herrenpfädel 142

76532 Baden-Baden

Gegenstand dieses Bescheides:

BIRCOsolid Kastenrinnensystem für die Verwendung in LAU-Anlagen

Der oben genannte Regelungsgegenstand wird hiermit allgemein bauaufsichtlich
zugelassen/genehmigt.

Dieser Bescheid umfasst zehn Seiten und neun Anlagen.

DIBt

I ALLGEMEINE BESTIMMUNGEN

- 1 Mit diesem Bescheid ist die Verwendbarkeit bzw. Anwendbarkeit des Regelungsgegenstandes im Sinne der Landesbauordnungen nachgewiesen.
- 2 Dieser Bescheid ersetzt nicht die für die Durchführung von Bauvorhaben gesetzlich vorgeschriebenen Genehmigungen, Zustimmungen und Bescheinigungen.
- 3 Dieser Bescheid wird unbeschadet der Rechte Dritter, insbesondere privater Schutzrechte, erteilt.
- 4 Dem Verwender bzw. Anwender des Regelungsgegenstandes sind, unbeschadet weitergehender Regelungen in den "Besonderen Bestimmungen", Kopien dieses Bescheides zur Verfügung zu stellen. Zudem ist der Verwender bzw. Anwender des Regelungsgegenstandes darauf hinzuweisen, dass dieser Bescheid an der Verwendungs- bzw. Anwendungsstelle vorliegen muss. Auf Anforderung sind den beteiligten Behörden ebenfalls Kopien zur Verfügung zu stellen.
- 5 Dieser Bescheid darf nur vollständig vervielfältigt werden. Eine auszugsweise Veröffentlichung bedarf der Zustimmung des Deutschen Instituts für Bautechnik. Texte und Zeichnungen von Werbeschriften dürfen diesem Bescheid nicht widersprechen, Übersetzungen müssen den Hinweis "Vom Deutschen Institut für Bautechnik nicht geprüfte Übersetzung der deutschen Originalfassung" enthalten.
- 6 Dieser Bescheid wird widerruflich erteilt. Die Bestimmungen können nachträglich ergänzt und geändert werden, insbesondere, wenn neue technische Erkenntnisse dies erfordern.
- 7 Dieser Bescheid bezieht sich auf die von dem Antragsteller gemachten Angaben und vorgelegten Dokumente. Eine Änderung dieser Grundlagen wird von diesem Bescheid nicht erfasst und ist dem Deutschen Institut für Bautechnik unverzüglich offenzulegen.

II BESONDERE BESTIMMUNGEN

1 Regelungsgegenstand und Verwendungs- bzw. Anwendungsbereich

(1) Gegenstand dieses Bescheides sind die aus Stahlbeton hergestellten Kastenrinnenelemente, die zum Kastenrinnensystem "BIRCOsolid" zusammengesetzt werden (im Folgenden Rinnensystem genannt). Das Rinnensystem wird in den Profiltypen NW 100, NW 150, NW 200 und NW 300 hergestellt und setzt sich aus den Elementen (nachfolgend Fertigteile genannt) Rinnen, Liniensinkkästen, Absperrsinkkästen sowie Anfangs- und Endscheiben zusammen.

(2) Das Rinnensystem ist in Anlagen zum Lagern, Abfüllen und Umschlagen (LAU-Anlagen) wassergefährdender Stoffe als Teil einer Rückhalteeinrichtung zum Auffangen und Ableiten wassergefährdender Flüssigkeiten und Beanspruchungsstufen gemäß Anlage 1 und Anlage 2 verwendbar.

(3) Der Absperrsinkkasten darf ausschließlich in Anlagen zum Abfüllen und Umschlagen wassergefährdender Flüssigkeiten verwendet werden.

(4) Fugen zwischen den Fertigteilen des Rinnensystems und zu angrenzenden Dichtflächen bzw. Dichtkonstruktionen sind mit Fugenabdichtungssystemen flüssigkeitsundurchlässig abzudichten, die für die jeweils geplante Verwendung in LAU-Anlagen eine allgemeine bauaufsichtliche Zulassung / allgemeine Bauartgenehmigung (abZ/aBG) besitzen.

(5) Es wird darauf hingewiesen, dass beim Lagern, Abfüllen und Umschlagen entzündbarer Flüssigkeiten bei der Errichtung und dem Betrieb der Anlage die Technischen Regeln für Gefahrstoffe (insbesondere TRGS 727¹ und TRGS 509²) zu beachten sind.

(6) Dieser Bescheid berücksichtigt auch die wasserrechtlichen Anforderungen an den Zulassungs- und Regelungsgegenstand. Gemäß § 63 Abs. 4 Nr. 2 und 3 WHG³ gilt der Zulassungs- und Regelungsgegenstand damit als geeignet.

(7) Dieser Bescheid wird unbeschadet der Prüf- und Genehmigungsvorbehalte anderer Rechtsbereiche erteilt.

2 Bestimmungen für das Bauprodukt

2.1 Eigenschaften und Zusammensetzung

(1) Die stoffliche und konstruktive Zusammensetzung der Fertigteile des Rinnensystems und die Herstellungstechnologie müssen mit den Anlagen dieses Bescheides und den beim Deutschen Institut für Bautechnik hinterlegten Zeichnungen, Zusammensetzungen und Eigenschaften übereinstimmen, siehe dazu Allgemeine Bestimmungen zu diesem Bescheid, Punkt 7.

(2) Der Beton muss flüssigkeitsundurchlässig und chemisch beständig sein. Diese Anforderung ist erfüllt, wenn die Eindringtiefe nach Anlage 3 nachgewiesen ist.

(3) Die Fertigteile müssen die in Anlage 3 genannten Eigenschaften aufweisen.

(4) Die Fertigteile können elektrostatische Aufladungen ableiten, wenn sie der Zusammensetzung entsprechen, wie sie den Prüfungen im Rahmen des Zulassungsverfahrens zugrunde liegen, und ausreichend geerdet sind.

1	TRGS 727	Technische Regeln für Gefahrstoffe; TRGS 727; Vermeidung von Zündgefahren infolge elektrostatischer Aufladungen – Fassung Januar 2016
2	TRGS 509	Technische Regeln für Gefahrstoffe (TRGS) 509: "Lagern von flüssigen und festen Gefahrstoffen in ortsfesten Behältern sowie Füll- und Entleer-Stellen für ortsbewegliche Behälter"; Ausgabe: Juni 2022
3	WHG	Gesetz zur Ordnung des Wasserhaushalts (Wasserhaushaltsgesetz – WHG), 31. Juli 2009 (BGBl. I S. 2585), zuletzt geändert durch Artikel 7 des Gesetzes vom 22. Dezember 2023 (BGBl. 2023 I Nr. 409)

(5) Hinsichtlich des Brandverhaltens bestehen

- die Fertigteile mit PE-, PP- oder PVC-Ablaufrohr und die Endscheiben aus PE mindestens der Baustoffklasse B2 nach DIN 4102-1⁴ und
- die Fertigteile ohne Rohranschluss, die Endscheiben aus Stahl sowie die Roste aus Baustoffen der Baustoffklasse A1 nach DIN 4102-1⁴.

Beim Rinnensystem muss zusätzlich zum Brandverhalten der Fertigteile und Roste das Brandverhalten des Fugenabdichtungssystems berücksichtigt werden.

(6) Die Eigenschaften gemäß Abschnitt 2.1(2) bis 2.1(4) wurden gegenüber dem DIBt nachgewiesen.

2.2 Herstellung, Verpackung, Transport, Lagerung und Kennzeichnung

2.2.1 Herstellung

Die Herstellung der Fertigteile mit allen Einbauten und Anschlussvorrichtungen darf nur nach der im DIBt hinterlegten Rezeptur in den von der Firma BIRCO GmbH, 76532 Baden-Baden benannten Herstellwerken erfolgen.

2.2.2 Transport und Lagerung

Transport und Lagerung der Materialien müssen so erfolgen, dass die Gebrauchstauglichkeit nicht beeinträchtigt wird. Die Bestimmungen des Antragstellers sind zu beachten.

2.2.3 Kennzeichnung

(1) Die Fertigteile oder der Lieferschein der Fertigteile müssen vom Hersteller mit dem Übereinstimmungszeichen (Ü-Zeichen) nach den Übereinstimmungszeichen-Verordnungen der Länder gekennzeichnet werden. Die Kennzeichnung mit dem Übereinstimmungszeichen darf nur erfolgen, wenn die Voraussetzungen nach Abschnitt 2.3 erfüllt sind.

(2) Weiterhin muss der Lieferschein mit nachstehenden Angaben gekennzeichnet sein:

- Fertigteil für das Rinnensystem: BIRCOsolid
- Antragsteller: BIRCO GmbH
Herrenpfädel 142
76532 Baden-Baden
- vollständige Bezeichnung der Elemente
- Namen bzw. dem Werkszeichen des Herstellwerks
- Übereinstimmungszeichen (Ü-Zeichen) nach den Übereinstimmungszeichen-Verordnungen der Länder und der Bescheid-Nummer Z-74.4-33

2.3 Übereinstimmungsbestätigung

2.3.1 Allgemeines

(1) Die Bestätigung der Übereinstimmung des Bauprodukts mit den Bestimmungen der von dem Bescheid erfassten allgemeinen bauaufsichtlichen Zulassung muss für jedes Herstellwerk mit einer Übereinstimmungserklärung des Herstellers auf der Grundlage einer werkeigenen Produktionskontrolle und eines Übereinstimmungszertifikates einer hierfür anerkannten Zertifizierungsstelle sowie einer regelmäßigen Fremdüberwachung durch eine anerkannte Überwachungsstelle nach Maßgabe der folgenden Bestimmungen erfolgen.

(2) Für die Erteilung des Übereinstimmungszertifikats und die Fremdüberwachung einschließlich der dabei durchzuführenden Produktprüfungen hat der Hersteller der Fertigteile eine hierfür anerkannte Zertifizierungsstelle sowie eine hierfür anerkannte Überwachungsstelle einzuschalten.

(3) Die Übereinstimmungserklärung hat der Hersteller durch Kennzeichnung der Bauprodukte mit dem Übereinstimmungszeichen (Ü-Zeichen) unter Hinweis auf den Verwendungszweck abzugeben.

4 DIN 4102-1:1998-05 Brandverhalten von Baustoffen und Bauteilen; Baustoffe – Begriffe, Anforderungen und Prüfungen

(4) Dem Deutschen Institut für Bautechnik ist von der Zertifizierungsstelle eine Kopie des von ihr erteilten Übereinstimmungszertifikats zur Kenntnis zu geben.

(5) Dem Deutschen Institut für Bautechnik ist zusätzlich eine Kopie des Erstprüfberichts zur Kenntnis zu geben.

2.3.2 Werkseigene Produktionskontrolle

(1) In jedem Herstellwerk ist eine werkseigene Produktionskontrolle einzurichten und durchzuführen. Unter werkseigener Produktionskontrolle wird die vom Hersteller vorzunehmende kontinuierliche Überwachung der Produktion verstanden, mit der dieser sicherstellt, dass die von ihm hergestellten Bauprodukte den Bestimmungen der von diesem Bescheid erfassten allgemeinen bauaufsichtlichen Zulassung entsprechen.

(2) Die werkseigene Produktionskontrolle soll mindestens die in dem zum Bescheid gehörenden Prüf- und Überwachungsplan aufgeführten Maßnahmen einschließen.

(3) Die Ergebnisse der werkseigenen Produktionskontrolle sind aufzuzeichnen und auszuwerten. Die Aufzeichnungen müssen mindestens folgende Angaben enthalten:

- Bezeichnung des Bauprodukts bzw. des Ausgangsmaterials und der Bestandteile
- Art der Kontrolle oder Prüfung
- Datum der Herstellung und der Prüfung des Bauprodukts bzw. des Ausgangsmaterials oder der Bestandteile
- Ergebnis der Kontrolle und Prüfungen und soweit zutreffend Vergleich mit den Anforderungen
- Unterschrift des für die werkseigene Produktionskontrolle Verantwortlichen.

(4) Die Aufzeichnungen sind mindestens fünf Jahre aufzubewahren und der für die Fremdüberwachung eingeschalteten Überwachungsstelle vorzulegen. Sie sind dem Deutschen Institut für Bautechnik und der zuständigen obersten Bauaufsichtsbehörde auf Verlangen vorzulegen.

(5) Bei ungenügendem Prüfergebnis sind vom Hersteller unverzüglich die erforderlichen Maßnahmen zur Abstellung des Mangels zu treffen. Bauprodukte, die den Anforderungen nicht entsprechen, sind so zu handhaben, dass Verwechslungen mit übereinstimmenden ausgeschlossen werden. Nach Abstellung des Mangels ist – soweit technisch möglich und zum Nachweis der Mängelbeseitigung erforderlich – die betreffende Prüfung unverzüglich zu wiederholen.

2.3.3 Fremdüberwachung

(1) In jedem Herstellwerk ist die werkseigene Produktionskontrolle durch eine Fremdüberwachung regelmäßig nach dem zum Bescheid gehörenden Prüf- und Überwachungsplan zu überprüfen, mindestens jedoch zweimal jährlich.

(2) Die im Rahmen der Fremdüberwachung zweimal jährlich vorgesehenen Prüfungen brauchen nur einmal jährlich vorgenommen zu werden, wenn durch die Erstprüfung zur Erteilung des Übereinstimmungszertifikats nachgewiesen ist, dass die Fertigteile ordnungsgemäß hergestellt werden. Nach ungenügendem Prüfergebnis aufgrund jährlicher Überwachungsprüfungen ist der Entnahme- und Prüfzeitraum auf halbjährlichen Turnus zurückzunehmen.

(3) Im Rahmen der Fremdüberwachung ist eine Erstprüfung des Bauprodukts durchzuführen, sind Proben nach dem zum Bescheid gehörenden Prüf- und Überwachungsplan zu entnehmen und zu prüfen und können auch Proben für Stichprobenprüfungen entnommen werden. Die Probenahme und Prüfungen obliegen jeweils der anerkannten Überwachungsstelle.

(4) Die Ergebnisse der Zertifizierung und Fremdüberwachung sind mindestens fünf Jahre aufzubewahren. Sie sind von der Zertifizierungsstelle bzw. der Überwachungsstelle dem Deutschen Institut für Bautechnik und der zuständigen obersten Bauaufsichtsbehörde auf Verlangen vorzulegen.

3 Bestimmungen für Planung, Bemessung und Ausführung

3.1 Planung und Bemessung

(1) Der Einbau des Rinnensystems ist fachkundig zu planen. Es sind Konstruktionsunterlagen (z. B. Rinnenplan) für den Einbau des Rinnensystems inklusive des Anschlusses an benachbarte Dichtflächen anzufertigen. Dabei sind die wasserrechtlichen Vorschriften und Bestimmungen sowie die zu erwartenden Beanspruchungen zu berücksichtigen.

(2) Bei der Planung des Rinnensystems sind die zulässigen Bewegungen (Stauhen, Dehnen, Scheren) des Fugendichtstoffsystems zu berücksichtigen.

(3) Es sind ausreichend Bewegungsfugen für temperaturbedingte Längenänderungen des Rinnensystems einzuplanen.

(4) Für die Absperrsinkkästen ist der Aufbau der Verschlussklappe (Klappenscheibe und Dichtmanschette) nach Anlage 2 zu planen.

(5) Es ist ein Tragfähigkeits- und Gebrauchstauglichkeitsnachweis nach DIN EN 1992-1-1⁵ und DIN EN 1992-1-1/NA⁶ für das einzubauende Rinnensystem (Rinnenfertigteile und Fundament) zu führen. Folgende Punkte sind dabei zu berücksichtigen:

- Für die Betondeckung der Fertigteile gelten die in Anlage 3 angegebenen Werte.
- Die Bemessung des Rinnensystems erfolgt als elastisch gebettetes Bauteil. Die Bettungskennwerte sind entsprechend der im Verwendungsfall vorhandenen Bodeneigenschaften zu wählen und in den Konstruktionsunterlagen zu vermerken. Zugkräfte im Bettungsbereich der Fundamente sind auszuschließen.
- Für Verkehrslasten (beispielsweise Rad- und Achslasten) sind alle relevanten Laststellungen zu berücksichtigen (beispielsweise Randstellung, Mittelstellung).
- Neben den Einwirkungen infolge Last sind auch Zwangsbeanspruchungen (beispielsweise Temperatureinflüsse und Schwinden des Betons) zu berücksichtigen.
- In der Berechnung sind alle relevanten Längen eines Rinnensystems zu berücksichtigen (Einzelelement, Einfluss auf kurze und längere Rinnensysteme).
- Wird Schubverbund zwischen den Rinnenfertigteilen und dem Fundament/der Ummantelung angesetzt, ist der Schubverbund nachzuweisen.
- Für die Rinnenfertigteile ist der Nachweis der Dichtheit (Nachweis in ungerissenen Bereichen bzw. Nachweis der Mindestdruckzonendicke) und die Mindestbewehrung nach DAfStb-Richtlinie BUMwS⁷ zu führen. Der Nachweis von Trennrissen ist nicht zulässig.
- Für den Ummantelungsbeton, der Teil der Dichtfläche ist, ist FDE-Beton gemäß DAfStb-Richtlinie BUMwS⁸ zu verwenden und der Nachweis der Dichtheit gemäß DAfStb-Richtlinie BUMwS⁸ zu führen. Der Nachweis von Trennrissen ist nicht zulässig.

5	DIN EN 1992-1-1:2011-01	Eurocode 2: Bemessung und Konstruktion von Stahlbeton- und Spannbetontragwerken – Teil 1-1: Allgemeine Bemessungsregeln und Regeln für den Hochbau; Deutsche Fassung EN 1992-1-1:2004+AC:2010
	DIN EN 1992-1-1/A1:2015-03	Eurocode 2: Bemessung und Konstruktion von Stahlbeton- und Spannbetontragwerken – Teil 1-1: Allgemeine Bemessungsregeln und Regeln für den Hochbau; Deutsche Fassung EN 1992-1-1:2004/A1:2014
6	DIN EN 1992-1-1/NA:2013-04	Nationaler Anhang – National festgelegte Parameter – Eurocode 2: Bemessung und Konstruktion von Stahlbeton- und Spannbetontragwerken – Teil 1-1: Allgemeine Bemessungsregeln und Regeln für den Hochbau
	DIN EN 1992-1-1/NA/A1:2015-12	Nationaler Anhang – National festgelegte Parameter – Eurocode 2: Bemessung und Konstruktion von Stahlbeton- und Spannbetontragwerken – Teil 1-1: Allgemeine Bemessungsregeln und Regeln für den Hochbau; Änderung A1
7	DAfStb-Richtlinie BUMwS:2011-03	DAfStb-Richtlinie – Betonbau beim Umgang mit wassergefährdenden Stoffen, Beuth Verlag, Berlin
8	DAfStb-Richtlinie BUMwS:2011-03	DAfStb-Richtlinie – Betonbau beim Umgang mit wassergefährdenden Stoffen, Beuth Verlag, Berlin

3.2 Ausführung

3.2.1 Allgemeines

- (1) Der ausführende Betrieb (gemäß Vorschriften der AwSV⁹) einschließlich seiner Fachkräfte muss für die in diesem Bescheid genannten Tätigkeiten geschult sein.
- (2) Für den ordnungsgemäßen Einbau des Rinnensystems hat der Antragsteller eine Einbau- und Montageanweisung zu erstellen.
- (3) Die in diesem Bescheid und vom Antragsteller angegebenen Einbaubedingungen und Hinweise zum Einbau sind einzuhalten.
- (4) Systemkomponenten dürfen nicht durch systemfremde Komponenten ausgetauscht werden.
- (5) Sofern in der Rückhalteeinrichtung entzündbare Flüssigkeiten gelagert, abgefüllt oder umgeschlagen werden, ist für eine ausreichende Erdung des Rinnensystems Sorge zu tragen.
- (6) Der ausführende Betrieb hat dem Betreiber der LAU-Anlage eine Kopie dieses Bescheides zu übergeben.

3.2.2 Einbau der Fertigteile

- (1) Die Fertigteile müssen mit allen Einbauten und Anschlussvorrichtungen versehen sein.
- (2) Das Rinnensystem ist nach den Konstruktionsunterlagen und dem Tragfähigkeits- und Gebrauchstauglichkeitsnachweis gemäß Abschnitt 3.1 sowie der Einbau- und Montageanweisung des Antragstellers einzubauen.
- (3) Baugründe mit unzureichenden oder stark wechselnden Verformungsverhalten sind zu verbessern.
- (4) Die Fertigteile müssen vollflächig auf dem Fundament verlegt werden (siehe Anlage 7).
- (5) Fertigteile mit Schäden an Flächen, die nach dem Einbau mit wassergefährdenden Flüssigkeiten in Berührung kommen können, z. B. Risse breiter als 0,1 mm bzw. Schäden an der Betonoberfläche, die den Querschnitt mehr als 3 mm reduzieren, dürfen nicht verlegt werden.

3.2.3 Einbau des Fugendichtstoffsystems

- (1) Fugen zwischen den Fertigteilen des Rinnensystems und zu angrenzenden Dichtflächen bzw. Dichtkonstruktionen sind mit Fugenabdichtungssystemen flüssigkeitsundurchlässig gemäß Anlage 8 und Anlage 9 abzudichten, die für die jeweils geplante Verwendung eine abZ/aBG besitzen. Die erforderliche Bewegungsfähigkeit (Stauhen, Dehnen, Scheren) des Fugendichtstoffsystems ist zu berücksichtigen.
- (2) Beim Einbau des Fugendichtstoffes ist sicher zu stellen, dass zwischen Quer- und Längsfugen Dichtstoffanschluss besteht.
- (3) Dreiflankenhaftung des Fugendichtstoffes ist zu vermeiden. Hierfür ist in den Fugenkammern der Rinnenstöße eine Hinterfüllprofil oder ein Trennband einzulegen. In den Rinnenstößen geschnittener Rinnenfertigteile sowie in den Längsfugen ist eine Hinterfüllprofil einzubauen.
- (4) Die Haft- bzw. Kontaktfläche des Fugendichtstoffes (d_H , siehe Anlage 8) an den Beton-Fugenflanken der Rinnenfertigteile muss den Anforderungen der Anlage 8 entsprechen.

3.2.4 Kontrolle der Ausführung

- (1) Vor, während bzw. nach Einbau des Rinnensystems sind nachstehende Kontrollen durchzuführen:
 - Kontrolle auf Vollständigkeit und Richtigkeit der vorgesehenen Systemkomponenten für die fachgerechte Ausführung der Bauart sowie deren Kennzeichnung mit dem Übereinstimmungszeichen,

⁹ AwSV

Verordnung über Anlagen zum Umgang mit wassergefährdenden Stoffen vom 18. April 2017 (BGBl. I S. 905), zuletzt geändert durch Artikel 256 der Verordnung vom 19. Juni 2020 (BGBl. I S. 1328)

- Kontrolle der Baugrundverhältnisse auf Übereinstimmung mit den Anforderungen der Konstruktionsunterlagen gemäß Abschnitt 3.1,
- Kontrolle auf Übereinstimmung des Fundaments mit den Konstruktionsunterlagen gemäß Abschnitt 3.1 (Abmessung, Profilierung, Bewehrung, Beton),
- Kontrolle, dass das Fugendichtstoffsystem für die vorgesehene Verwendung in LAU-Anlagen eine abZ/aBG besitzt,
- Sichtkontrolle der Fertigteile auf Abplatzungen, Risse oder sonstigen Schädigungen an den nach Einbau sichtbaren Flächen,
- Die Kontrolle der Ausführung des Fugendichtstoffsystems erfolgt nach den Bestimmungen der jeweiligen abZ/aBG.

(2) Während des Einbaus des Rinnensystems sind Aufzeichnungen über den Einbau vom Bauleiter oder seinem Vertreter zu führen. Die Aufzeichnungen müssen während der Bauzeit auf der Baustelle bereitliegen und sind dem mit der Bauüberwachung Beauftragten auf Verlangen vorzulegen.

3.2.5 Übereinstimmungserklärung

(1) Die Bestätigung der Übereinstimmung der Bauart (Einbau des Rinnensystems) mit den Bestimmungen dieses Bescheids muss vom ausführenden Betrieb nach Abschnitt 3.2.1(1) mit einer Übereinstimmungserklärung und Kontrollen nach Abschnitt 3.2.4 erfolgen.

(2) Die Ergebnisse der Kontrollen sind aufzuzeichnen und auszuwerten. Die Aufzeichnungen müssen mindestens folgende Angaben enthalten:

- Bezeichnung des Bauvorhabens,
- Bezeichnung der Bauart, Nummer Z-74.4-33,
- Datum der Ausführung,
- Name und Sitz des ausführenden Betriebs,
- Bestätigung über die Ausführung entsprechend den Planungsunterlagen,
- Ergebnis der Kontrollen nach Abschnitt 3.2.4(1) und Vergleich mit den Anforderungen,
- Besonderheiten,
- Unterschrift des für die Ausführungskontrolle Verantwortlichen.

Die Aufzeichnungen sind dem Betreiber zur Aufnahme in die Bauakten auszuhändigen und dem Deutschen Institut für Bautechnik, der zuständigen obersten Bauaufsichtsbehörde und dem Sachverständigen (gemäß Vorschriften der AwSV⁹) auf Verlangen vorzulegen.

4 Bestimmungen für Nutzung, Unterhalt und Wartung

4.1 Allgemeines

(1) In Lageranlagen ausgelaufene wassergefährdende Flüssigkeiten müssen so schnell wie möglich, spätestens innerhalb von 72 h bei Beanspruchungsstufe "mittel" erkannt und aus dem Rinnensystem entfernt werden.

(2) Umlade- und Abfüllvorgänge sind ständig visuell auf Leckagen zu überwachen. Werden Leckagen festgestellt, sind umgehend Maßnahmen zu deren Beseitigung zu veranlassen.

(3) Nach jeder Beanspruchung mit wassergefährdenden Flüssigkeiten ist das Rinnensystem zunächst visuell auf Funktionsfähigkeit zu prüfen; gegebenenfalls sind weitere Maßnahmen zu ergreifen.

(4) Die Vorgaben des Antragstellers für die ordnungsgemäße Reinigung und Wartung des Rinnensystems sind vom Betreiber einer Anlage zu berücksichtigen. Die Reinigung des Rinnensystems schließt auch die Reinigung der Linien- und Absperrsinkkästen mit ein.

(5) Vom Betreiber sind in der Betriebsanweisung der jeweiligen LAU-Anlage, die Kontrollintervalle in Abhängigkeit von der nach dieser allgemeinen Bauartgenehmigung zulässigen Beanspruchungsdauer zu organisieren. Die Ergebnisse der regelmäßigen Kontrollen und alle von dieser Betriebsanweisung abweichenden Ereignisse sind zu dokumentieren. Diese Aufzeichnungen sind dem Sachverständigen (gemäß den Vorschriften der AwSV⁹) auf Verlangen vorzulegen.

4.2 Prüfungen durch Sachverständige gemäß Vorschriften der AwSV

4.2.1 Prüfung vor Inbetriebnahme

(1) Der Sachverständige ist über den Fortgang der Arbeiten durch den ausführenden Betrieb nach Abschnitt 3.2.1(1) laufend zu informieren. Ihm ist die Möglichkeit zu geben, an den Kontrollen nach Abschnitt 3.2.4 vor und nach dem Einbau des Rinnensystems teilzunehmen und die Ergebnisse der Kontrollen zu beurteilen.

(2) Die abschließende Prüfung der eingebauten Fertigteile einschließlich des eingebauten Fugendichtstoffsystems erfolgt durch Inaugenscheinnahme (bei abgenommener Abdeckung) sämtlicher Bereiche des Rinnensystems auf Abplatzungen, Risse oder sonstigen Schädigungen.

(3) Die Prüfung des Fugenabdichtungssystems und der angrenzenden Dichtflächen bzw. Dichtkonstruktionen ist nach den Bestimmungen der jeweiligen abZ/aBG durchzuführen.

(4) Der Sachverständige prüft die in der Betriebsanweisung des Betreibers festgelegten Kontrollintervalle (Vergleich mit den Bestimmungen des Abschnitts 4.1).

(5) Wenn das Rinnensystem auf Grund der Gefährdungsbeurteilung nach § 3 der BetrSichV die Fähigkeit zur Ableitung elektrostatischer Aufladungen aufweisen muss, ist die Ableitfähigkeit in geeigneter Art und Weise zu prüfen und nachzuweisen.

4.2.2 Wiederkehrende Prüfungen

(1) Die Prüfung der eingebauten Fertigteile erfolgt durch Inaugenscheinnahme sämtlicher Bereiche der Fertigteile des Rinnensystems bei abgenommener Abdeckung einschließlich des eingebauten Fugendichtstoffsystems.

(2) Die Fertigteile gelten weiterhin als flüssigkeitsundurchlässig, wenn keine Schäden an der Betonoberfläche, die den Querschnitt mehr als 3 mm reduzieren, und keine Risse breiter als 0,1 mm festgestellt werden.

(3) Die Verschlussklappe (Absperrklappe und Dichtmanschette) der Absperrsinkkästen gelten weiterhin als dicht und funktionsfähig, wenn keine

- mechanische Beschädigungen,
- Blasenbildung oder Ablösungen,
- Rissbildung an der Oberfläche,
- Schmutzeinschlüsse und Korrosion, welche die Schutzwirkung beeinträchtigen könnten,
- Aufweichungen, Verhärtungen oder Versprödungen der Oberfläche oder
- Aufrauungen der Oberfläche

festgestellt werden.

(4) Die Prüfung der Schutzwirkung des Fugenabdichtungssystems erfolgt nach den Bestimmungen der jeweiligen abZ/aBG.

4.3 Mängelbeseitigung

(1) Nach den Vorschriften der AwSV⁹ sind Mängel zu beheben, die bei den Prüfungen und Kontrollen festgestellt werden.

(2) Die Mängelbeseitigung ist nach Abschnitt 4.4 durchzuführen.

4.4 Wiederherstellung der Flüssigkeitsundurchlässigkeit in bestehenden Anlagen

(1) Bei der Wiederherstellung der Flüssigkeitsundurchlässigkeit von Abdichtungssystemen in bestehenden LAU-Anlagen, hat der Betreiber gemäß den Vorschriften der AwSV⁹

- die Bauzustandsbegutachtung und das darauf abgestimmte Instandsetzungskonzept bei einem fachkundigen Planer und
- die Überprüfung des ordnungsgemäßen Zustandes des wiederhergestellten Bereichs zu veranlassen. Dem Sachverständigen ist die Möglichkeit der Kenntnisnahme der Bauzustandsbegutachtung und des Instandsetzungskonzepts einzuräumen.

(2) Mit der Wiederherstellung der Flüssigkeitsundurchlässigkeit ist ein Betrieb zu beauftragen, der die in diesem Bescheid genannten Materialien entsprechend den Angaben der Einbau- und Montageanweisung des Antragstellers anwenden darf und die Anforderungen des Abschnitts 3.2.1(1) erfüllt.

(3) Fertigteile mit Rissen breiter als 0,1 mm und Fertigteile mit Schäden an der Betonoberfläche, die den Querschnitt mehr als 3 mm reduzieren, sind auszutauschen oder deren Flüssigkeitsundurchlässigkeit mit Instandsetzungssystemen wiederherzustellen, die für diese Verwendung in LAU-Anlagen eine abZ/aBG besitzen.

(4) Be- bzw. geschädigte Elemente der Verschlussklappe (Absperrklappe, Dichtmanschette) sind auszutauschen.

(5) Be- bzw. geschädigte Bereiche des Fugendichtstoffsystems sind nach den Bestimmungen der jeweiligen abZ/aBG wiederherzustellen.

Dr.-Ing. Ullrich Kluge
Referatsleiter

Beglaubigt
Apel

Liste der Flüssigkeiten, gegen die die Fertigteile des Rinnensystems (**außer den Absperrsinkkästen**) bei der Verwendung

- in Anlagen zum Lagern, Abfüllen und Umschlagen (LAU-Anlagen) wassergefährdender Stoffe für
 - die Beanspruchungsstufe **"mittel" beim Lagern und Umschlagen** und
 - die Beanspruchungsstufe **"mittel" beim Abfüllen**
 gemäß der TRwS 786¹⁰ "Ausführung von Dichtflächen" sowie
- in Abfüllflächen gemäß TRwS 781¹¹ "Tankstellen für Kraftfahrzeuge" und TRwS 782¹² "Betankung von Schienenfahrzeugen" und Abfüll- und Bereitstellungsflächen gemäß TRwS 784¹³ "Betankung von Luftfahrzeugen" flüssigkeitsundurchlässig und chemisch beständig sind.

Flüssigkeiten	
Bei den aufgeführten Flüssigkeiten handelt es sich jeweils um technisch reine Substanzen oder um Mischungen technisch reiner Substanzen der jeweiligen Gruppe, jedoch nicht in Mischung mit Wasser, soweit dies nicht extra ausgewiesen ist.	
1	Ottokraftstoffe nach DIN EN 228 mit einem maximalen (Bio) Ethanolgehalt von 5 Vol.-% nach DIN EN 15376
2	Flugkraftstoffe
3	<ul style="list-style-type: none"> – Heizöl EL nach DIN 51603-1 – ungebrauchte Verbrennungsmotorenöle – ungebrauchte Kraftfahrzeug-Getriebeöle – Gemische aus gesättigten und aromatischen Kohlenwasserstoffen, charakterisiert durch einen Aromatengehalt von ≤ 20 Ma.-% und einen Flammpunkt > 60 °C
3b	Dieselmotorenkraftstoffe nach DIN EN 590 mit Zusatz von Fettsäure-Methylester (FAME) nach DIN EN 14214 bis zu einem Gesamtgehalt von max. 20 Vol.-%
4	Kohlenwasserstoffe, außer Kraftstoffe
4a	aliphatische und cycloaliphatische Kohlenwasserstoffe
4b	aromatische Kohlenwasserstoffe
4c	<ul style="list-style-type: none"> – gebrauchte Verbrennungsmotorenöle und – gebrauchte Kraftfahrzeug-Getriebeöle mit einem Flammpunkt > 60 °C
7a	Fettsäure-Methylester (FAME) nach DIN EN 14214, Pflanzenölkraftstoff – Rapsöl nach DIN 51605 und Pflanzenölkraftstoff nach DIN 51623
sowie	Adblue

- | | |
|---|---|
| <p>¹⁰ TRwS 786</p> <p>¹¹ TRwS 781</p> <p>¹² TRwS 782</p> <p>¹³ TRwS 784</p> | <p>Technische Regel wassergefährdender Stoffe; Ausführung von Dichtflächen; DWA-A 786; DWA Deutsche Vereinigung für Wasserwirtschaft und Abfall e.V. Hennef; Oktober 2020</p> <p>Technische Regel wassergefährdender Stoffe; Tankstellen für Kraftfahrzeuge; DWA-A 781; DWA Deutsche Vereinigung für Wasserwirtschaft und Abfall e.V. Hennef; Stand Januar 2024</p> <p>Technische Regel wassergefährdender Stoffe; Betankung von Schienenfahrzeugen; DWA-A 782; DWA Deutsche Vereinigung für Wasserwirtschaft und Abfall e.V. Hennef; Mai 2006</p> <p>Technische Regel wassergefährdender Stoffe; Betankung von Luftfahrzeugen; DWA-A 784; DWA Deutsche Vereinigung für Wasserwirtschaft und Abfall e.V. Hennef; April 2006</p> |
|---|---|

BIRCOsolid Kastenrinnensystem für die Verwendung in LAU-Anlagen	Anlage 1
Liste der Flüssigkeiten für die Fertigteile mit Ausnahme der Absperrsinkkästen	

Liste der Flüssigkeiten, gegen die die **Absperrsinkkästen** des Rinnensystems bei der Verwendung in Anlagen zum Lagern, Abfüllen und Umschlagen (LAU-Anlagen) wassergefährdender Stoffe für die Beanspruchungsstufe **"mittel" beim Abfüllen und Umschlagen** gemäß der TRwS 786¹⁰ "Ausführung von Dichtflächen flüssigkeitsundurchlässig und chemisch beständig sind.

	Flüssigkeiten Bei den aufgeführten Flüssigkeiten handelt es sich jeweils um technisch reine Substanzen oder um Mischungen technisch reiner Substanzen der jeweiligen Gruppe, jedoch nicht in Mischung mit Wasser, soweit dies nicht extra ausgewiesen ist.	Verschlussklappe				
		Dichtmanschette		Klappenscheibe		Gehäuse
		FPM (FKM)	NBR	Nicht-rostender Stahl: 1.4401	Nicht-rostender Stahlguss: 1.4408	Stahlguss: 1.0619 Gusseisen: 0.6025, 0.7040 und 07043
1	Ottokraftstoffe nach DIN EN 228 mit einem maximalen (Bio) Ethanolgehalt von 5 Vol. % nach DIN EN 15376	+	+	+	+	+
2	Flugkraftstoffe	+	-	+	+	+
3	– Heizöl EL nach DIN 51603-1 – ungebrauchte Verbrennungsmotorenöle – ungebrauchte Kraftfahrzeug-Getriebeöle – Gemische aus gesättigten und aromatischen Kohlenwasserstoffen mit einem Aromatengehalt von ≤ 20 Ma.-% und einem Flammpunkt > 60 °C	+	+	+	+	+
3b	Dieselmotorenkraftstoffe nach DIN EN 590 mit Zusatz von Fettsäure-Methylester (FAME) nach DIN EN 14214 bis zu einem Gesamtgehalt von max. 20 Vol.-%	+	+	+	+	+
4	Kohlenwasserstoffe, außer Kraftstoffe	+	-	+	+	+
4a	aliphatische und cycloaliphatische Kohlenwasserstoffe	+	-	+	+	+
4b	aromatische Kohlenwasserstoffe	+	+	+	+	+
4c	gebrauchte Verbrennungsmotorenöle und gebrauchte Kraftfahrzeug-Getriebeöle mit einem Flammpunkt > 60 °C	+	-	+	+	+
7a	Fettsäure-Methylester (FAME) nach DIN EN 14214, Pflanzenölkraftstoff – Rapsöl nach DIN 51605 und Pflanzenölkraftstoff nach DIN 51623	+	+	+	+	+
	Adblue	+	+	+	+	+

BIRCOsolid Kastenrinnensystem für die Verwendung in LAU-Anlagen

Liste der Flüssigkeiten für die Absperrsinkkästen

Anlage 2

Tabelle 1: Zusammensetzung

Bezeichnung	Zusammensetzung und Eigenschaft
Kastenrinnen, Linien- und Absperrsinkkästen	
– Beton	flüssigkeitsundurchlässiger Beton gemäß hinterlegter Zusammensetzung
– Bewehrung	BSt500 gemäß hinterlegten Angaben <ul style="list-style-type: none"> – Stabstahl nach DIN 488-2¹⁴, DIN 488-6¹⁵ und zusätzlich DIN 488-1¹⁶ nach den Bestimmungen der MVV TB¹⁷ C 2.1.3.1 – Betonstahlmatten nach DIN 488-4¹⁸, DIN 488-6¹⁵ und zusätzlich DIN 488-1¹⁶ nach den Bestimmungen der MVV TB¹⁷ C 2.1.3.2
– Kantenschutz	– Feuerverzinkter Stahl – Nichtrostender Stahl (W Nr. 1.4301 und 1.4401)
– Rohranschluss	aus PE, PP bzw. PVC gemäß den hinterlegten Angaben
Endscheiben mit und ohne Ablauf	– PE – feuerverzinkter bzw. bandverzinkter Stahl – nichtrostender Stahl (W Nr. 1.4301 und 1.4401)
Roste/Deckel	– Gusseisen – Feuerverzinkter Stahl – Nichtrostender Stahl
Fugendichtstoffsystem	Fugendichtstoffsysteme mit abZ/aBG für die jeweils geplante Verwendung in LAU-Anlagen sowie für die vorgesehenen Kontaktkörper

Tabelle 2: Anforderungen und charakteristische Bauteil- und Materialeigenschaften

Kennwert	Anforderungen sowie charakteristische Bauteil- und Materialeigenschaften
Druckfestigkeitsklasse des Betons	C 40/50
Expositionsklassen des Betons	XC4, XD3, XA2, XF4
Eindringtiefe wassergefährdender Flüssigkeiten nach der DAfStb-Richtlinie "Betonbau beim Umgang mit wassergefährdenden Stoffen" ⁴ ; Anhang A2 "Eindringen von wassergefährdenden Stoffen in ungerissenen Beton"	$e_{144,k} \leq 18 \text{ mm}$ Prüfflüssigkeit: n-Heptan
Betondeckung der Fertigteile nach DIN EN 1992-1-1 ⁵ in Verbindung mit DIN EN 1992-1-1/NA ⁶	– an flüssigkeitsbeaufschlagten Flächen $c_{\text{nom}} = 45 \text{ mm}$ und – an sonstigen Flächen $c_{\text{nom}} = 35 \text{ mm}$
Abmessungen der Fertigteile	gemäß der Anlagen 4 bis 6 und den hinterlegten Angaben

¹⁴ DIN 488-2:2009-08 Betonstahl – Betonstabstahl
¹⁵ DIN 488-6:2010-01 Betonstahl – Teil 6: Übereinstimmungsnachweis
¹⁶ DIN 488-1:2009-08 Betonstahl – Teil 1: Stahlsorten, Eigenschaften, Kennzeichnung
¹⁷ MVV TB:2025/1 Muster-Verwaltungsvorschrift Technische Baubestimmungen (MVV TB) – DIBt –, vom 20. Mai 2025)
¹⁸ DIN 488-4:2009-08 Betonstahl – Betonstahlmatten

BIRCOsolid Kastenrinnensystem für die Verwendung in LAU-Anlagen	Anlage 3
Zusammensetzung Anforderungen und charakteristische Bauteil- und Materialeigenschaften	

Rinnenelemente

- Kurzbeschreibung:
- Rinnenkörper mit eingebautem Kantenschutz
 - ohne bzw. mit einteiligem feuerverzinktem Oberflächenschutz
 - ohne bzw. mit linearem Gefälle
 - ohne bzw. mit senkrechtem Rohranschluss

Typ NW 100 bis NW 300

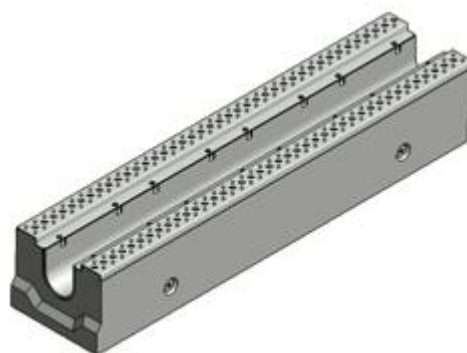
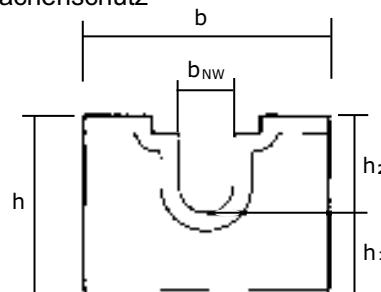
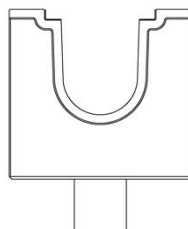


Tabelle 1: Abmessungen

Typ	l in mm	b	b _{NW}	h	h ₁	h ₂
NW 100	1000 mm bis 4000 mm	450 mm	100 mm	330 mm	150 mm	180 mm
NW 150	1000 mm bis 4000 mm	450 mm	150 mm	405 mm	200 mm	205 mm
NW 200	1000 mm bis 4000 mm	550 mm/500 mm ^a	200 mm	415 mm	150 mm	265 mm
NW 300 Typ 1	1000 mm bis 2000 mm	700 mm	300 mm	660 mm	250 mm	410 mm
NW 300 Typ 2	1000 mm bis 2000 mm	700 mm	300 mm	830 mm	250 mm	580 mm
NW 300 Typ 3	1000 mm bis 2000 mm	700 mm	300 mm	550 mm	200 mm	350 mm

^a Breite ohne eingebauten Oberflächenschutz / Breite mit eingebautem Oberflächenschutz

Anfangs- bzw. Endscheiben

feuerverzinkter bzw. bandverzinkter Stahl
PE oder nichtrostender Stahl



Endscheiben mit Ablauf

feuerverzinkter bzw. bandverzinkter Stahl, PE
oder nichtrostender Stahl

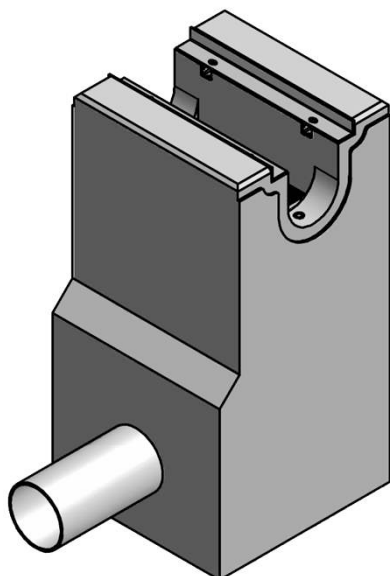


BIRCOsolid Kastenrinnensystem für die Verwendung in LAU-Anlagen

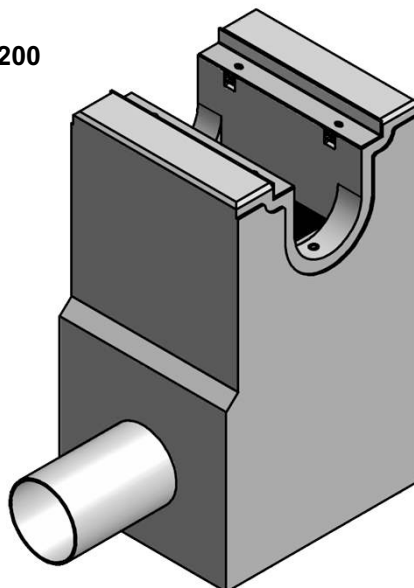
Systemelemente, Abmessungen

Anlage 4

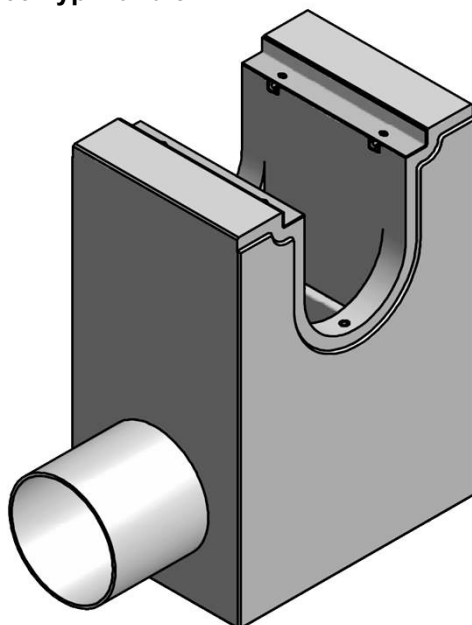
NW 150



NW 200



NW 300 Typ 1 und 3



NW 300 Typ 2

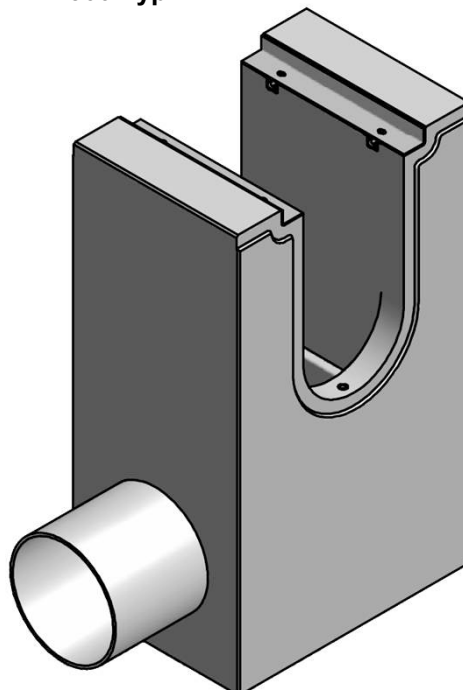


Tabelle 1: Abmessungen der Liniensinkkästen mit PEHD-Rohrstutzen

Typ	Länge	Breite oben	Breite unten	Gesamtbauhöhe
NW 100 und 150	500 mm	450 mm	510 mm	980 mm
NW 200	500 mm	550 mm/500 mm ^a	585 mm	980 mm
NW 300 Typen 1 und 3	500 mm	700 mm	700 mm	1015 mm
NW 300 Typ 2	500 mm	700 mm	700 mm	1185 mm

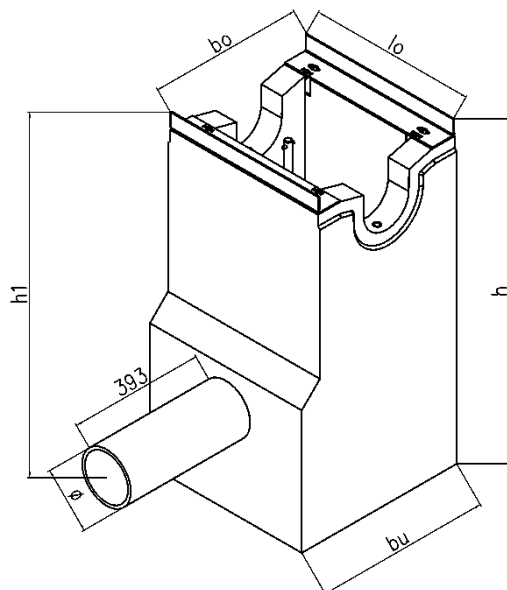
^a Breite ohne eingebauten Oberflächenschutz / Breite mit eingebautem Oberflächenschutz

BIRCOsolid Kastenrinnensystem für die Verwendung in LAU-Anlagen

Systemelemente, Abmessungen

Anlage 5

**Absperrsinkkästen
NW 300**



NW 400

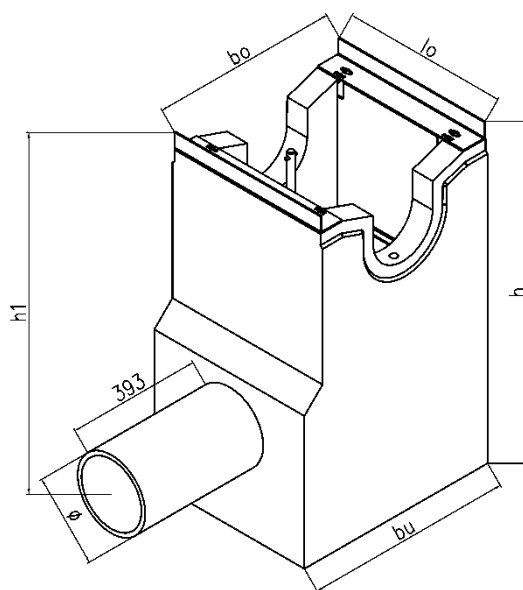


Tabelle 1: Abmessungen der Absperrsinkkästen

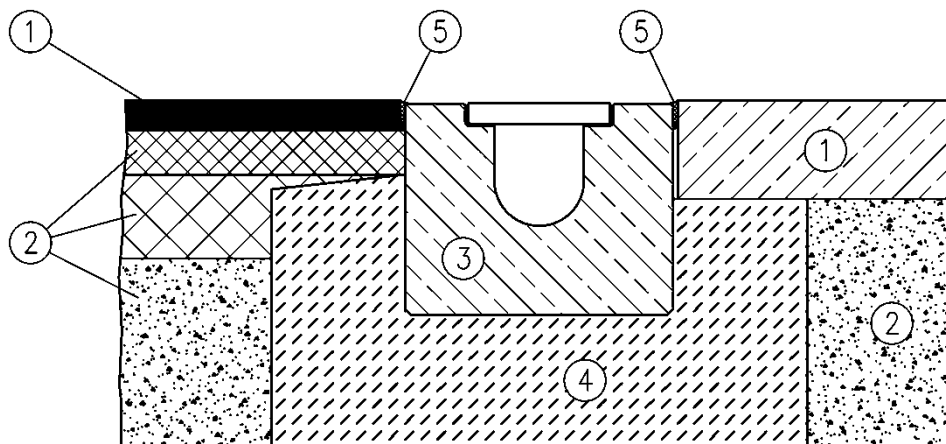
Typ	lo	bo	bu	h	h1	Rohranschluss
NW 300	500 mm	450 mm	510 mm	980 mm	694 mm	DA 160 - SDR17
NW 400	500 mm	550 mm	610 mm	980 mm	694 mm	DA 225 - SDR 17

BIRCOsolid Kastenrinnensystem für die Verwendung in LAU-Anlagen

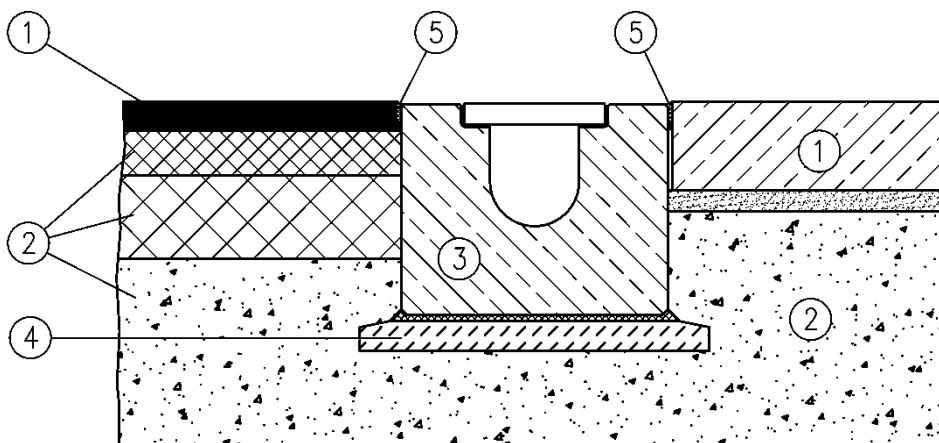
Anlagenbeschreibung

Anlage 6

BIRCOsolid Typ M



BIRCOsolid Typ I



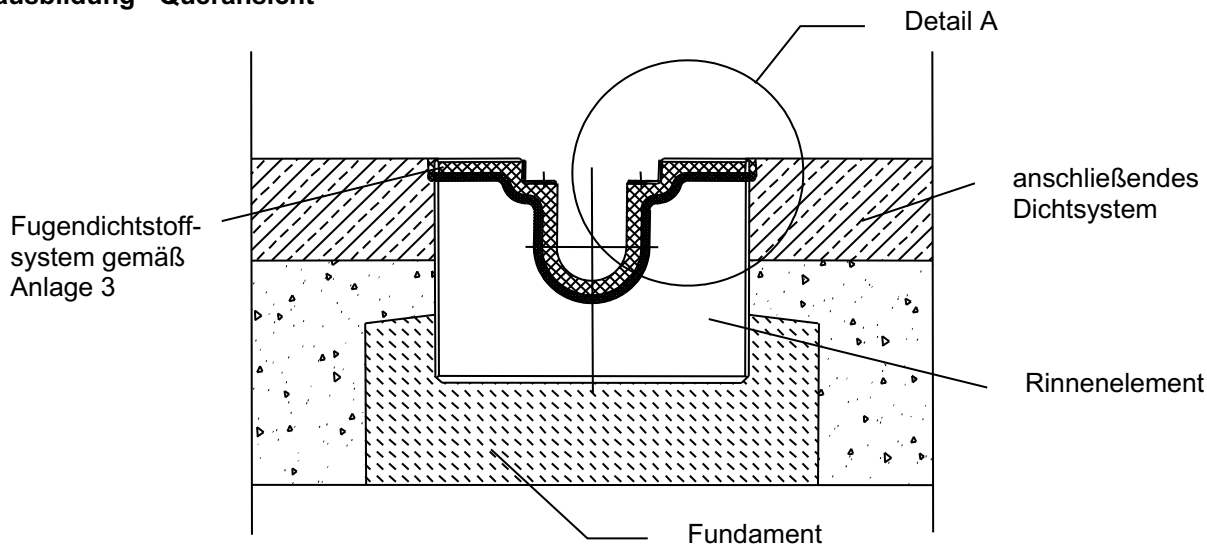
- ① anschließendes Dichtsystem
- ② Tragschicht
- ③ Rinnenelement
- ④ Fundament des Rinnenelements
- ⑤ Fugenabdichtungssystem gemäß Anlage 3 (Siehe auch Anlagen 8 und 9)

BIRCOsolid Kastenrinnensystem für die Verwendung in LAU-Anlagen

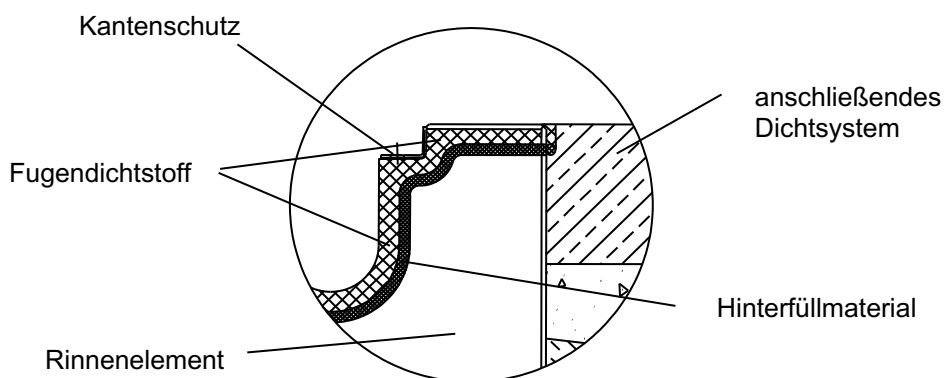
Systemdarstellung des Einbaus als Typ M bzw. Typ I

Anlage 7

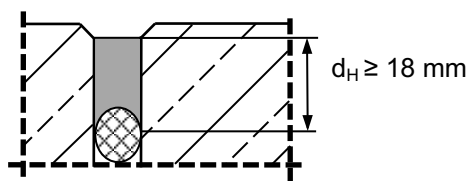
Fugenausbildung - Queransicht



Detail A



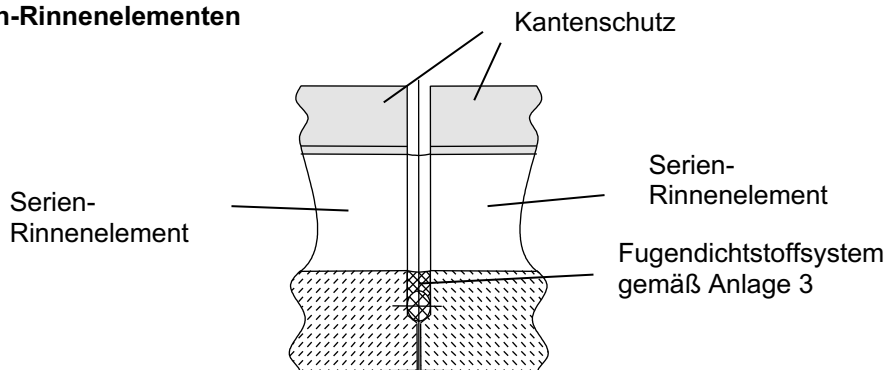
Fugendimensionierung zwischen den Rinnenfertigteilen und zwischen der anschließenden Dichtkonstruktion und den Rinnenfertigteilen ohne Oberflächenschutz aus feuerverzinktem Stahl



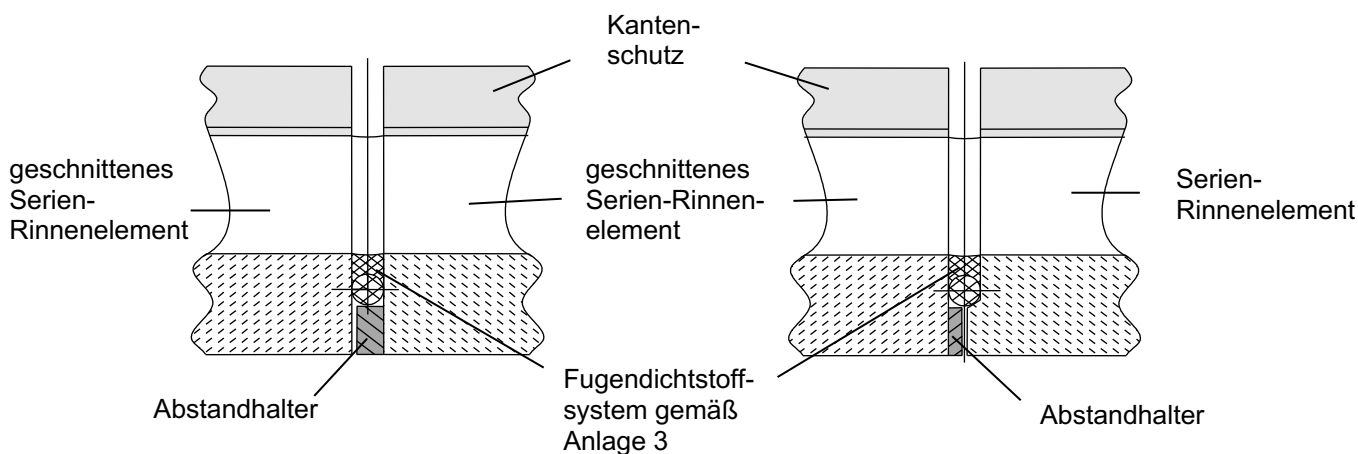
BIRCOsolid Kastenrinnensystem für die Verwendung in LAU-Anlagen	Anlage 8
Systemdarstellung der Fugenausbildung Fugendimensionierung	

Fugenanordnung zwischen zwei Rinnenelementen (Längsschnitt)

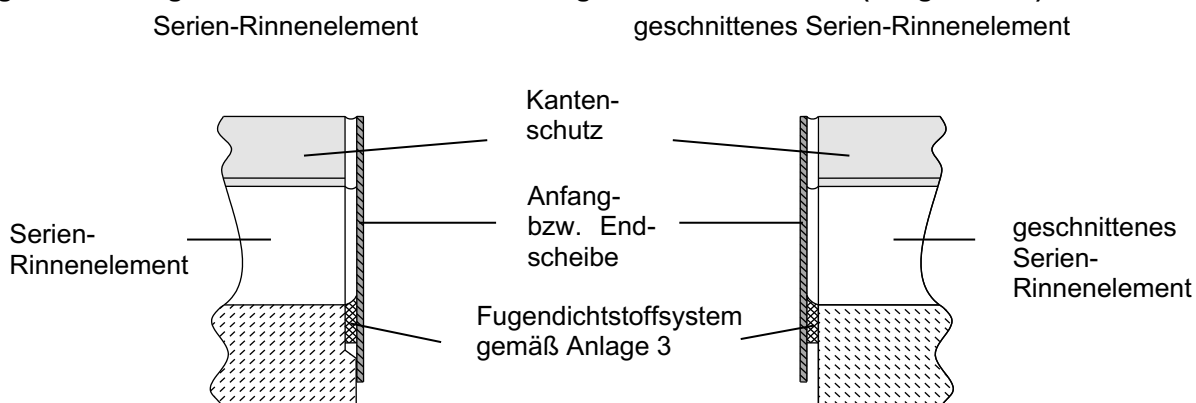
zwischen zwei Serien-Rinnenelementen



zwischen geschnittenen Serien-Rinnenelementen (z.B. Gehrung)



Fugenanordnung im Detail Anschluss der Anfangs- bzw. Endscheiben (Längsschnitt)



BIRCOsolid Kastenrinnensystem für die Verwendung in LAU-Anlagen

Systemdarstellung der Fugenausbildung

Anlage 9