

Eine vom Bund und den Ländern gemeinsam
getragene Anstalt des öffentlichen Rechts

Europäische Technische
Bewertungsstelle für Bauprodukte



Europäische Technische Bewertung

ETA-10/0158
vom 27. Februar 2026

Allgemeiner Teil

Technische Bewertungsstelle, die die Europäische Technische Bewertung ausstellt

Deutsches Institut für Bautechnik

Handelsname des Bauprodukts

Ego-Zero - Treppe System Treppenmeister

Produktfamilie,
zu der das Bauprodukt gehört

Vorgefertigte Treppensysteme

Hersteller

Treppenmeister GmbH
Emminger Straße 38
71131 Jettingen
DEUTSCHLAND

Herstellungsbetrieb

Treppenmeister, Werk 1 bis Werk 85

Diese Europäische Technische Bewertung enthält

13 Seiten, davon 3 Anhänge, die fester Bestandteil dieser Bewertung sind.

Diese Europäische Technische Bewertung wird ausgestellt gemäß Artikel 95(4) der Verordnung (EU) Nr. 2024/3110, auf der Grundlage von

EAD 340006-00-0506

Diese Fassung ersetzt

ETA-10/0158 vom 14. Dezember 2015

Die Europäische Technische Bewertung wird von der Technischen Bewertungsstelle in ihrer Amtssprache ausgestellt. Übersetzungen dieser Europäischen Technischen Bewertung in andere Sprachen müssen dem Original vollständig entsprechen und müssen als solche gekennzeichnet sein.

Diese Europäische Technische Bewertung darf, auch bei elektronischer Übermittlung, nur vollständig und ungekürzt wiedergegeben werden. Nur mit schriftlicher Zustimmung der ausstellenden Technischen Bewertungsstelle kann eine teilweise Wiedergabe erfolgen. Jede teilweise Wiedergabe ist als solche zu kennzeichnen.

Die ausstellende Technische Bewertungsstelle kann diese Europäische Technische Bewertung widerrufen, insbesondere nach Unterrichtung durch die Kommission gemäß Artikel 36 Absatz 3 der Verordnung (EU) Nr. 2024/3110.

Besonderer Teil

1 Technische Beschreibung des Produkts

Die Ego-Zero - Treppe System Treppenmeister ist ein Fertigteil-Treppensystem, das aus Trittstufen und Verbindungsmitteln besteht.

Die Trittstufen bestehen aus einem zusammengeschweißten Stahlprofil, welches an der Wandseite über Wandanker in eine Betonwand eingespannt ist. Alternativ kann das Stahlprofil auch an Stahlstützen angeschraubt oder angeschweißt werden.

Die Produktbeschreibung ist in Anhang A angegeben. Die in den Anhängen nicht angegebenen Werkstoffkennwerte, Abmessungen und Toleranzen der Treppenteile müssen den in der technischen Dokumentation¹ dieser ETA festgelegten Angaben entsprechen.

2 Spezifizierung des Verwendungszwecks gemäß anwendbarem Europäischen Bewertungsdokument

Von den Leistungen in Abschnitt 3 kann nur ausgegangen werden, wenn die Treppe entsprechend den Angaben und Bedingungen nach Anhang B verwendet wird.

Die Prüf- und Bewertungsmethoden, die dieser Europäischen Technischen Bewertung zu Grunde liegen, führen zur Annahme einer Nutzungsdauer der Treppe von mindestens 50 Jahren. Die Angabe der Nutzungsdauer kann nicht als Garantie des Herstellers verstanden werden, sondern ist lediglich ein Hilfsmittel zur Auswahl des richtigen Produkts in Bezug auf die angenommene wirtschaftlich angemessene Nutzungsdauer des Bauwerks.

¹ Die technische Dokumentation umfasst sämtliche vom Hersteller bereitgestellten Informationen, die für die Herstellung, Installation und Wartung der Treppe erforderlich sind. Dazu gehören insbesondere die statische Berechnung, die Werkzeichnungen und die Installationsanweisung des Herstellers. Der vertrauliche Teil dieser Dokumentation ist beim Deutschen Institut für Bautechnik hinterlegt. Soweit dieser Teil für die Aufgaben der zugelassenen Stellen im Rahmen des Verfahrens zur Bewertung und Überprüfung der Leistungsbeständigkeit relevant ist, wird er diesen Stellen ausgehändigt.

3 Leistung des Produkts und Angaben der Methoden ihrer Bewertung

3.1 Mechanische Festigkeit und Standsicherheit (BWR 1)

Wesentliches Merkmal	Leistung
Tragfähigkeit <ul style="list-style-type: none"> - Tragfähigkeit der Treppe - Tragfähigkeit der Treppenkomponenten - Tragfähigkeit der Befestigungen 	Q_{Rk} , q_{Rk} und h_{Rk} : Siehe Anhang C2 H_{Rk} : Leistung nicht bewertet M_{Rk} , V_{Rk} , N_{Rk} , E , G , f_{mk} und f_{vk} : Siehe technische Dokumentation dieser Europäischen Technischen Bewertung Siehe technische Dokumentation dieser Europäischen Technischen Bewertung
Last-Verschiebungsverhalten	w_q und w_Q : Siehe Anhang C2
Schwingungsverhalten	Eigenfrequenz: $f_1 \geq 5$ Hz Durchbiegung unter einer Einzellast von $F = 1$ kN: $w_{Q1} \leq 5$ mm
Vermeidung von progressivem Einsturz	Versagen einzelner Teile der Treppe führt nicht zum progressiven Einsturz der gesamten Treppe
Resttragfähigkeit	Lokales Materialversagen führt nicht zum plötzlichen Gesamtverlust der Tragfähigkeit der Treppe
Langzeitverhalten	Tragfähigkeit ist bei angemessener Nutzung und Wartung der Treppe über die angegebene Nutzungsdauer sichergestellt
Widerstand gegen Erdbeben	Leistung nicht bewertet
Dauerhaftigkeit gegen physikalische, chemische, biologische Einflüsse	Dauerhaftigkeit ist ausreichend für den vorgesehenen Verwendungszweck bei angemessener Nutzung und Wartung

3.2 Brandschutz (BWR 2)

Wesentliches Merkmal	Leistung
Brandverhalten	A1
Feuerwiderstand	Leistung nicht bewertet

3.3 Hygiene, Gesundheit und Umweltschutz (BWR 3)

Wesentliches Merkmal	Leistung
Abgabe von Formaldehyd	Keine formaldehydhaltigen Materialien verwendet.
Abgabe von Pentachlorphenol	Keine pentachlorphenolhaltigen Materialien verwendet
Radioaktive Emissionen	Leistung nicht bewertet

3.4 Sicherheit bei der Nutzung (BWR 4)

Wesentliches Merkmal	Leistung
Geometrie	Siehe Anhang C1
Rutschgefahr	Leistung nicht bewertet
Ausstattung der Treppe für die sichere Nutzung	Leistung nicht bewertet
Sicherer Bruch von Treppenteilen	Kein Spröbruch von Treppenteilen
Stoßfestigkeit	Leistung nicht bewertet

4 Angewandtes System zur Bewertung und Überprüfung der Leistungsbeständigkeit mit der Angabe der Rechtsgrundlage

Gemäß des Europäischen Bewertungsdokuments EAD Nr. 340006-00-0506 gilt folgende Rechtsgrundlage: 1999/89/EG

Folgendes System ist anzuwenden: 2+

Zusätzlich gilt in Bezug auf das Brandverhalten für Produkte nach Europäischen Bewertungsdokument EAD Nr. 340006-00-0506 folgende europäische Rechtsgrundlage: 2001/596/EG

Folgendes System ist anzuwenden: 4

5 Für die Durchführung des Systems zur Bewertung und Überprüfung der Leistungsbeständigkeit erforderliche technische Einzelheiten gemäß anwendbarem Europäischen Bewertungsdokument

Technische Einzelheiten, die für die Durchführung des Systems zur Bewertung und Überprüfung der Leistungsbeständigkeit notwendig sind, sind im Prüfplan angegeben, der beim Deutschen Institut für Bautechnik hinterlegt ist.

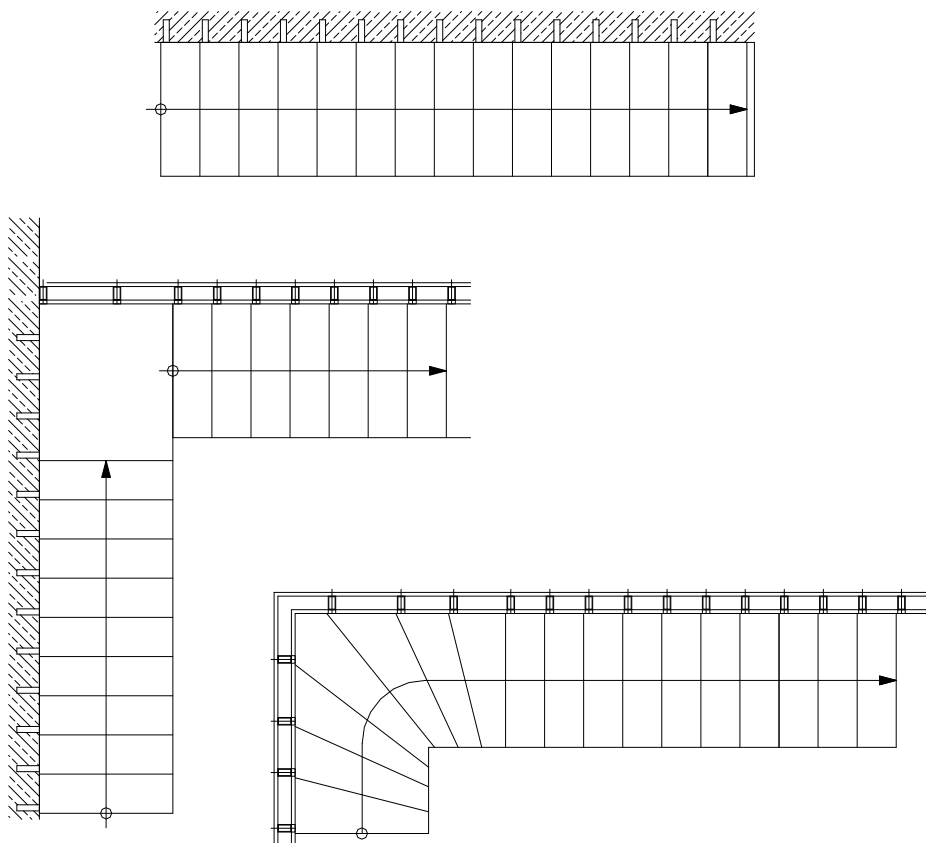
Ausgestellt in Berlin am 27. Februar 2026 vom Deutschen Institut für Bautechnik

Dipl.-Ing. Beatrix Wittstock
Referatsleiterin

Beglaubigt
Stiller

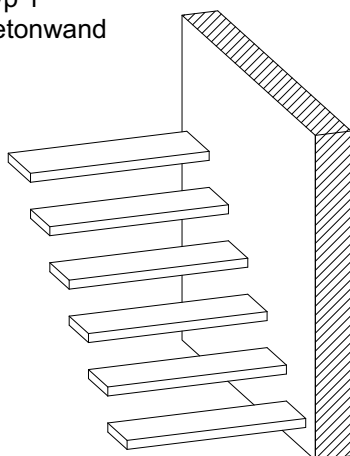
Grundrisstypen

Lauflinie beispielhaft dargestellt, Lage innerhalb des Gehbereiches frei wählbar,
Gehbereich beträgt 20 % der nutzbaren Treppenlaufbreite im Mittelbereich der Treppe

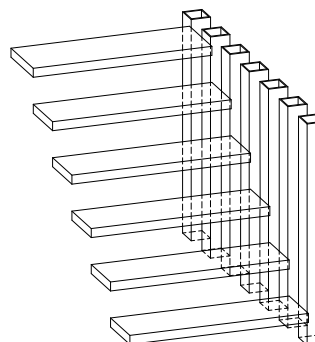


Konstruktionstypen

Typ 1
Betonwand



Typ 2
Stahlstützen

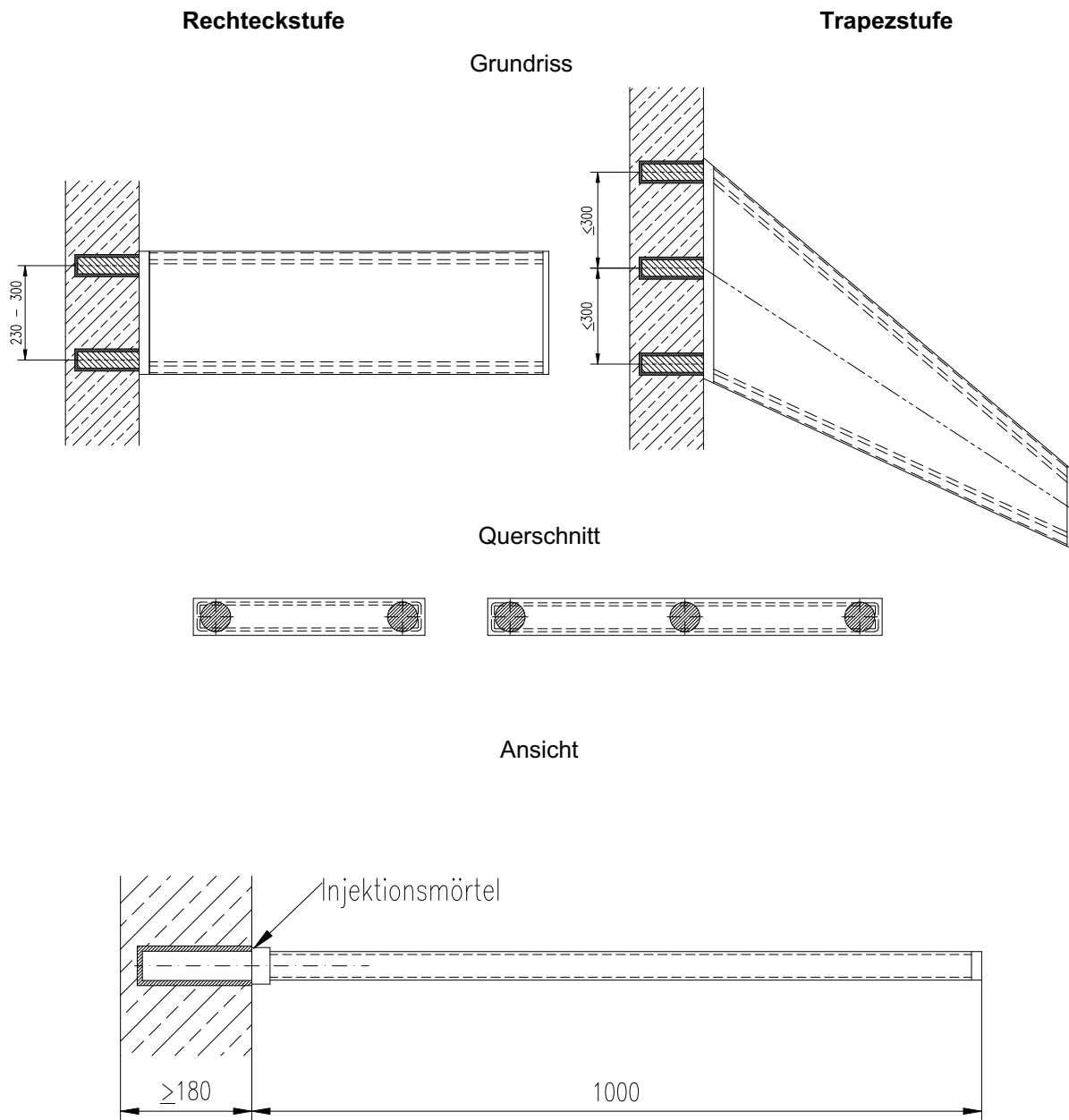


Ego-Zero - Treppe System Treppenmeister

Produkt
(Grundriss- und Konstruktionstypen)

Anhang A1

Anschluss an Betonwand ($\geq C20/25$)



Maße in mm, weitere Details (Geometrie, Verbindungen usw.) entsprechend technischer Dokumentation

Ego-Zero - Treppe System Treppenmeister

Stufen mit Anschluss an Betonwand

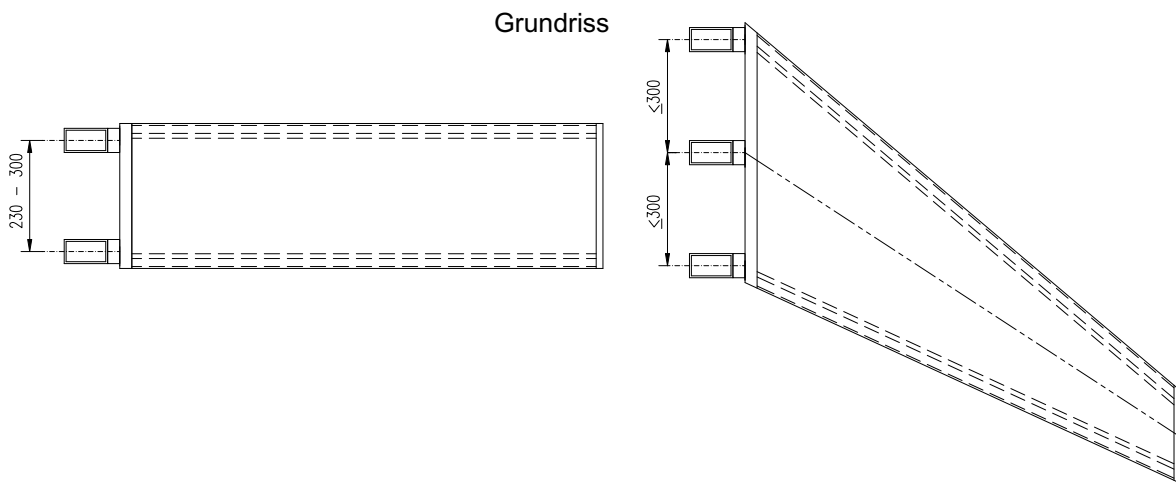
Anhang A2

Anschluss an Stahlstütze

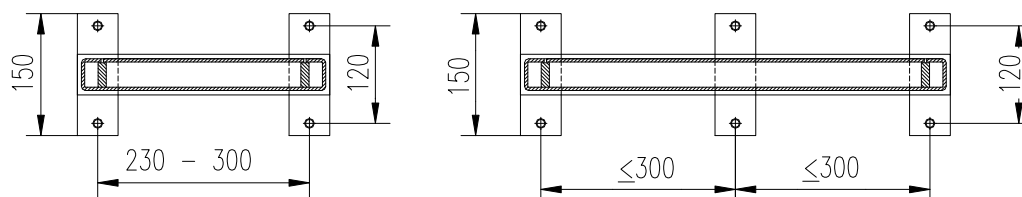
Rechteckstufe

Trapezstufe

Grundriss



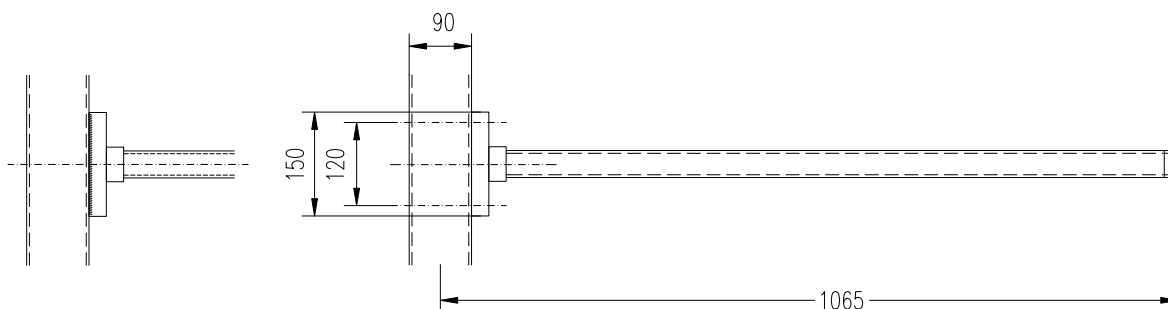
Querschnitt



Ansicht

geschweißter Anschluss

geschraubter Anschluss



Maße in mm, weitere Details (Geometrie, Verbindungen usw.) entsprechend technischer Dokumentation

Ego-Zero - Treppe System Treppenmeister

Stufe mit Anschluss an Stahlstütze

Anhang A3

Tabelle 1: Mindestmaße und Material wesentlicher Treppenteile

Treppenteil	Mindestmaße			Material
Stufe (Kastenprofil) ⁴⁾	Höhe / Breite	[mm]	39 / 320 ³⁾	Stahl S235
Stütze ^{2) 3)}	Rechteckprofil	[mm]	90 / 50 / 4	Stahl S235
Verbindungsmittel	Durchmesser	[mm]	12	Stahl ¹⁾

- 1) Materialkennwerte entsprechend technischer Dokumentation
- 2) maximale Länge: 3.00 m; Fußpunkt starr eingespannt, Kopfpunkt gelenkig gelagert; maximaler Stützenabstand: 260 mm
- 3) Trapezstufe und zugehörige Stützen siehe technische Dokumentation
- 4) Holzverkleidung oder Natursteinauflage mit einem maximalen Eigengewicht von 0,56 kN/m² ist möglich

Ego-Zero - Treppe System Treppenmeister

Mindestmaße wesentlicher Treppenteile

Anhang A4

Spezifizierung des Verwendungszwecks (Teil 1)

Verwendungszweck:

- Europäische Technische Bewertung gilt für ein Konstruktionssystem.
- Für den speziellen Anwendungsfall wird der entsprechende Treppentyp im Rahmen der in der Europäischen Technischen Bewertung definierten Werte hergestellt.
- Werte in der ETA gelten für alle Treppentypen, die tatsächlichen Maße ergeben sich entsprechend dem jeweiligen Anwendungsfall.

Beanspruchung der Treppe:

- Statische und quasi-statische Lasten

Anwendungsbedingungen:

- Innenliegende Treppe
- Lufttemperatur zwischen +5 °C und +30 °C
- Relative Luftfeuchtigkeit zwischen 30% und 70%
- Je nach den individuellen Erfordernissen kann eine Umwehrung bzw. ein Handlauf optional an der Treppe angebracht werden. Bedingungen für mögliche Umwehrung/Handlauf:

Eigengewicht $\leq 0,50$ kN/m

Höhe $\leq 1,00$ m

Abstand der Geländerstäbe $\leq 0,9$ m

Bemessung:

- Planung der Treppe entsprechend der Anhänge und der technischen Dokumentation dieser Europäischen Technischen Bewertung
- Anschluss der Treppe an das Bauwerk entsprechend der Anhänge und der technischen Dokumentation dieser Europäischen Technischen Bewertung
- Nachweis über Weiterleitung der Lasten im Bauwerk durch den für das Bauwerk verantwortlichen Tragwerksplaner
- Nachweis Grenzzustand der Tragfähigkeit der Treppe:

$$q_k \cdot \gamma_Q \leq q_{Rk} / \gamma_M$$

$$Q_k \cdot \gamma_Q \leq Q_{Rk} / \gamma_M$$

$$h_k \cdot \gamma_Q \cdot \psi_0 \leq h_{Rk} / \gamma_M$$

mit

q_{Rk} , Q_{Rk} , h_{Rk} : charakteristischer Wert des Widerstandes; siehe Tabelle 3

γ_M : empfohlener Material-Teilsicherheitsbeiwert; siehe Tabelle 3

q_k , Q_k , h_k : charakteristischer Wert der Einwirkung entsprechend EN 1991-1-1:2002 + AC:2009

$\gamma_Q = 1,5$: empfohlener Teilsicherheitsbeiwert, falls keine anderen nationalen Regelungen bestehen

$\psi_0 = 0,7$: empfohlener Kombinationsbeiwert, falls keine anderen nationalen Regelungen bestehen

- Maximaler charakteristischer Wert der Nutzlasten bei Berücksichtigung der oben genannten Beiwerte; siehe Tabelle 5

Ego-Zero - Treppe System Treppenmeister

Spezifizierung des Verwendungszwecks (Teil 1)

Anhang B1

Spezifizierung des Verwendungszwecks (Teil 2)

Einbau:

- Einbau durch vom Hersteller geschultes und autorisiertes Personal anhand der technischen Dokumentation dieser Europäischen Technischen Bewertung
- Einbau nur so, wie in der technischen Dokumentation dieser Europäischen Technischen Bewertung beschrieben
- ausreichende Abstützung der Treppe während des Einbaus
- Einbau der Treppenteile ohne zusätzliche, konstruktiv nicht vorgesehene Beanspruchung durch Zwängungen

Vorgaben für den Hersteller:

- Unterrichtung aller Beteiligten über die Bestimmungen nach den Abschnitten 1 und 2, (einschließlich der Anhänge, auf die verwiesen wird, sowie über die nicht vertraulichen, hinterlegten Teile der technischen Dokumentation dieser Europäischen Technischen Bewertung)
- Gebrauchsanweisung mit Hinweisen zur Verwendung, Wartung und Instandsetzung der Treppe

Ego-Zero - Treppe System Treppenmeister

Spezifizierung des Verwendungszwecks (Teil 2)

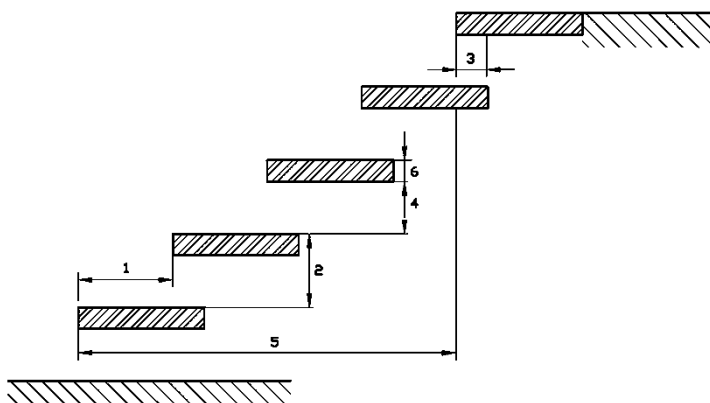
Anhang B2

Tabelle 2: Geometrie

Bezeichnung			Maß	
			minimal	maximal
Auftritt in Lauflinie	Stufe in Lauflinie ¹⁾	[mm]	210	320 ²⁾
	gewendelte Stufen	[mm]	120 ^{2) 3)}	560 ^{2) 4)}
Steigung der Treppe ¹⁾		[mm]	140 ²⁾	210
Neigungswinkel der Lauflinie ¹⁾		[°]	21	45
Unterschneidung der Stufen		[mm]	30	- ⁵⁾
Anzahl der Steigungen		[-]	3	18
Öffnungen	lichter Wandabstand	[mm]	0	0
	lichter Stufenabstand	[mm]	- ³⁾	171
nutzbare Treppenlaufbreite		[mm]	500	1000
Treppenlauflänge		[mm]	- ³⁾	
Stufendicke		[mm]	39	- ⁵⁾

- 1) Wert innerhalb eines Treppenlaufs konstant
- 2) Zwischen dem genannten Nennwert und dem Istwert ist eine Toleranz von ± 5 mm möglich
- 3) Wandfreie Seite von gewendelten Stufen
- 4) Wandseite von gewendelten Stufen
- 5) nicht relevant

- 1 **Auftritt**
- 2 **Steigung**
- 3 **Unterschneidung**
- 4 **lichter Stufenabstand**
- 5 **Treppenlauflänge**
- 6 **Stufendicke**



Ego-Zero - Treppe System Treppenmeister

Geometrie der Treppe

Anhang C1

Tabelle 3: Tragfähigkeit – Charakteristische Widerstände

Belastungsart	Charakteristische Widerstände			γ_M ¹⁾
vertikale veränderliche gleichmäßig verteilte Last	q_{Rk}	[kN/m ²]	5,63	1,25
vertikale veränderliche Einzellast	Q_{Rk}	[kN]	3,75	
horizontal veränderliche gleichmäßig verteilte Last auf Umwehrung	h_{Rk}	[kN/m]	0,66	

¹⁾ empfohlener Teilsicherheitsbeiwert, falls keine anderen nationalen Regelungen bestehen

Tabelle 4: Durchbiegung unter Gebrauchslast

Durchbiegung der Stufe unter Einzellast			
Einzellast	Q_k	[kN]	2,0
Nutzbare Treppenlaufbreite	L	[mm]	1000
Durchbiegung bezogen auf die nutzbare Treppenlaufbreite	w_Q	[-]	$\leq L/150$

Tabelle 5: Nutzlasten

Belastungsart	Nutzlast		
vertikale veränderliche gleichmäßig verteilte Last	q_k	[kN/m ²]	3,0
vertikale veränderliche Einzellast	Q_k	[kN]	2,0
horizontale veränderliche gleichmäßig verteilte Last auf Umwehrung	h_k	[kN/m]	0,5

Ego-Zero - Treppe System Treppenmeister

Tragfähigkeit – charakteristische Widerstände,
Durchbiegung unter Gebrauchslast
Nutzlasten

Anhang C2