

Eine vom Bund und den Ländern gemeinsam
getragene Anstalt des öffentlichen Rechts

Europäische Technische
Bewertungsstelle für Bauprodukte



Europäische Technische Bewertung

ETA-25/0981
vom 19. Januar 2026

Allgemeiner Teil

Technische Bewertungsstelle, die
die Europäische Technische Bewertung
ausstellt

Handelsname des Bauprodukts

Produktfamilie,
zu der das Bauprodukt gehört

Hersteller

Herstellungsbetrieb

Diese Europäische Technische Bewertung
enthält

Diese Europäische Technische Bewertung
wird ausgestellt gemäß Artikel 95(4) der
Verordnung (EU) Nr. 2024/3110, auf der
Grundlage von

Deutsches Institut für Bautechnik

Injektionssystem TILCA TIM V+, TIM V+ Frost für
Mauerwerk

Metall-Injektionsdübel zur Verankerung im Mauerwerk

EFCO Befestigungstechnik AG
Grabenstraße 1
8606 NÄNIKON
SCHWEIZ

Werk 2

77 Seiten, davon 3 Anhänge, die fester Bestandteil dieser
Bewertung sind.

EAD 330076-01-0604

Die Europäische Technische Bewertung wird von der Technischen Bewertungsstelle in ihrer Amtssprache ausgestellt. Übersetzungen dieser Europäischen Technischen Bewertung in andere Sprachen müssen dem Original vollständig entsprechen und müssen als solche gekennzeichnet sein.

Diese Europäische Technische Bewertung darf, auch bei elektronischer Übermittlung, nur vollständig und ungekürzt wiedergegeben werden. Nur mit schriftlicher Zustimmung der ausstellenden Technischen Bewertungsstelle kann eine teilweise Wiedergabe erfolgen. Jede teilweise Wiedergabe ist als solche zu kennzeichnen.

Die ausstellende Technische Bewertungsstelle kann diese Europäische Technische Bewertung widerrufen, insbesondere nach Unterrichtung durch die Kommission gemäß Artikel 36 Absatz 3 der Verordnung (EU) Nr. 2024/3110.

Besonderer Teil

1 Technische Beschreibung des Produkts

Das "Injektionssystem TILCA TIM V+, TIM V+ Frost für Mauerwerk" ist ein Verbunddübel (Injektionstyp), der aus einer Mörtelkartusche mit Injektionsmörtel TILCA® TIM V+ oder TILCA® TIM V+ Frost, einer Siebhülse und einer Gewindestange mit Sechskantmutter und Unterlegscheibe oder einer Innengewindeankerstange besteht. Die Stahlteile bestehen aus verzinktem Stahl, nichtrostendem Stahl oder hochkorrosionsbeständigem Stahl.

Die Ankerstange wird in ein mit Injektionsmörtel gefülltes Bohrloch gesetzt und durch den Verbund und/oder Formschluss zwischen Stahlteil, Injektionsmörtel und Mauerwerk verankert.

Die Produktbeschreibung ist in Anhang A angegeben.

2 Spezifizierung des Verwendungszwecks gemäß dem anwendbaren Europäischen Bewertungsdokument

Von den Leistungen in Abschnitt 3 kann nur ausgegangen werden, wenn der Dübel entsprechend den Angaben und Bedingungen nach Anhang B verwendet wird.

Die Prüf- und Bewertungsmethoden, die dieser Europäischen Technischen Bewertung zu Grunde liegen, führen zur Annahme einer Nutzungsdauer des Dübels von mindestens 50 Jahren. Die Angabe zur Nutzungsdauer kann nicht als Garantie des Herstellers ausgelegt werden, sondern ist lediglich ein Hilfsmittel zur Auswahl des richtigen Produkts in Bezug auf die erwartete wirtschaftlich angemessene Nutzungsdauer des Bauwerks.

3 Leistung des Produkts und Angaben der Methoden ihrer Bewertung

3.1 Mechanische Festigkeit und Standsicherheit (BWR 1)

Wesentliches Merkmal	Leistung
Charakteristischer Widerstand für statische und quasistatische Einwirkungen	Siehe Anhang B 5, B 6 C 1 bis C 56
Charakteristischer Widerstand und Verschiebungen für seismische Einwirkung	Leistung nicht bewertet

3.2 Brandschutz (BWR 2)

Wesentliches Merkmal	Leistung
Brandverhalten	Klasse A1
Feuerwiderstand unter Zug- und Querbeanspruchung mit und ohne Hebelarm. Minimale Achs- und Randabstände	Siehe Anhang C2, C7, C8, C13, C14, C17, C18, C19, C20, C37, C38, C43, C44, C45, C46, C51 und C52

3.3 Hygiene, Gesundheit und Umweltschutz (BWR 3)

Wesentliches Merkmal	Leistung
Inhalt, Emission und/oder Freisetzung von gefährlichen Stoffen	Leistung nicht bewertet

4 Angewandtes System zur Bewertung und Überprüfung der Leistungsbeständigkeit mit der Angabe der Rechtsgrundlage

Gemäß dem Europäischen Bewertungsdokument EAD 330076-01-0604 gilt folgende Rechtsgrundlage: [97/177/EG].

Folgendes System ist anzuwenden: 1

5 Für die Durchführung des Systems zur Bewertung und Überprüfung der Leistungsbeständigkeit erforderliche technische Einzelheiten gemäß anwendbarem Europäischen Bewertungsdokument

Technische Einzelheiten, die für die Durchführung des Systems zur Bewertung und Überprüfung der Leistungsbeständigkeit notwendig sind, sind Bestandteil des Prüfplans, der beim Deutschen Institut für Bautechnik hinterlegt ist.

Ausgestellt in Berlin am 19. Januar 2026 vom Deutschen Institut für Bautechnik

Dipl.-Ing. Beatrix Wittstock
Referatsleiterin

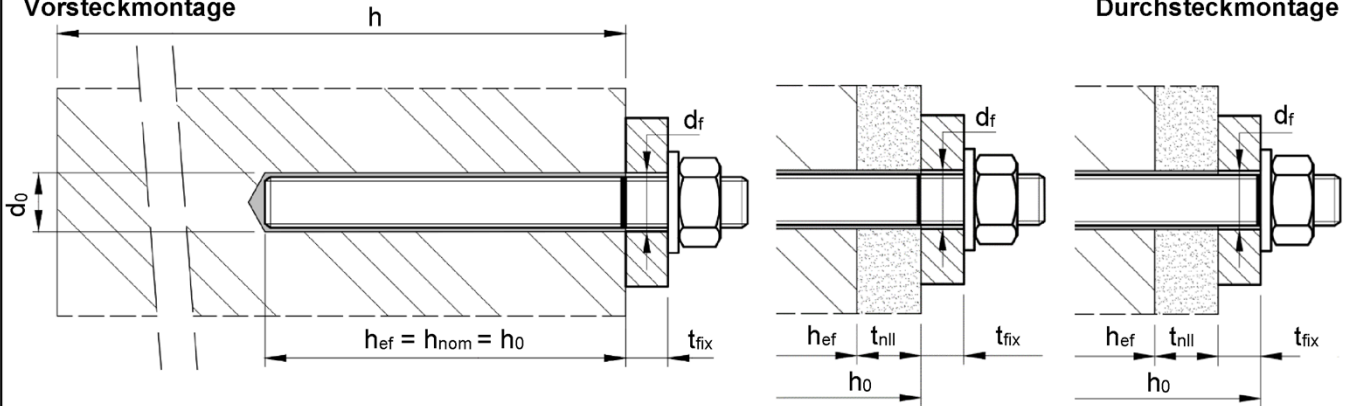
Beglaubigt
Baderschneider

Einbauzustand im Vollstein mit und ohne nicht-tragende Schicht

Gewindestange M8 bis M16 / Innengewindestange IG-M6 bis IG-M10 ohne Siebhülse

Vorsteckmontage

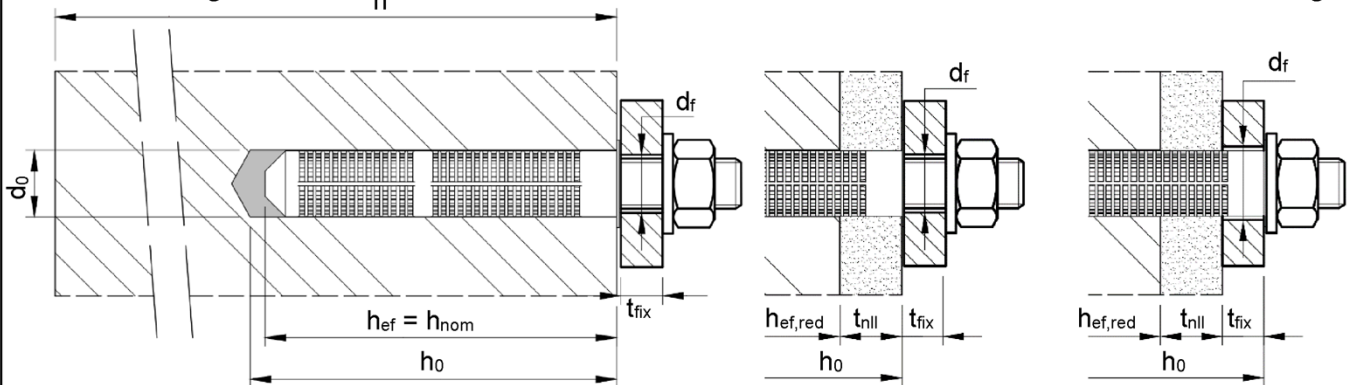
Durchsteckmontage



Gewindestange M8 bis M16 / Innengewindestange IG-M6 bis IG-M10 mit Siebhülse

Vorsteckmontage

Durchsteckmontage

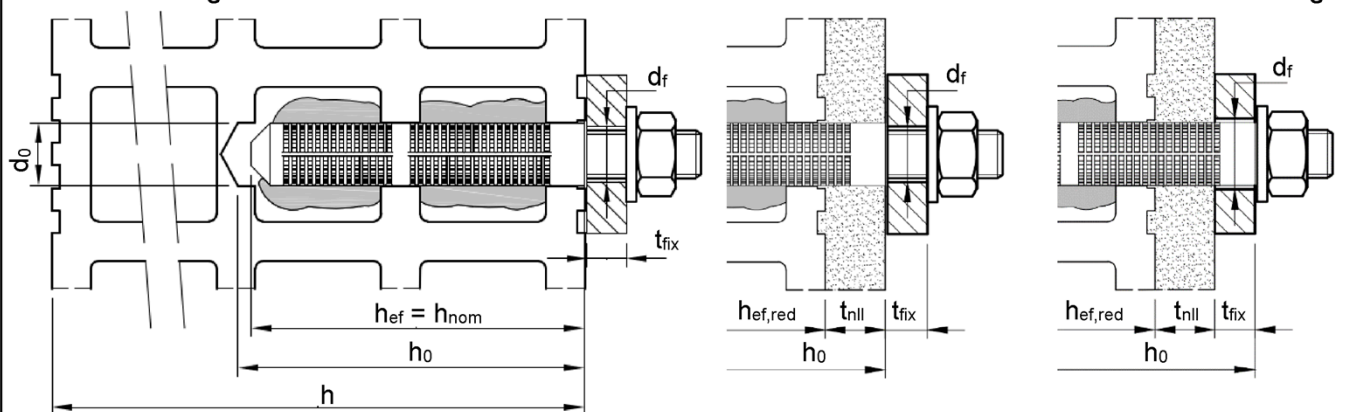


Einbauzustand im Lochstein mit und ohne nicht-tragende Schicht

Gewindestange M8 bis M16 / Innengewindestange IG-M6 bis IG-M10 mit Siebhülse

Vorsteckmontage

Durchsteckmontage



Bei Durchsteckmontage muss der Ringspalt zwischen Stab und Befestigung mit Mörtel ausgefüllt werden.

- h_{ef} = Effektive Verankerungstiefe
- h_{nom} = Gesamtverankerungstiefe
- h_0 = Bohrlochtiefe
- h = Bauteildicke

- d_0 = Bohrennennendurchmesser
- d_f = Durchmesser Durchgangsloch
- t_{fix} = Dicke des Anbauteils
- t_{nll} = Dicke der nicht-tragenden Schicht

Injektionssystem TILCA TIM V+, TIM V+ Frost für Mauerwerk

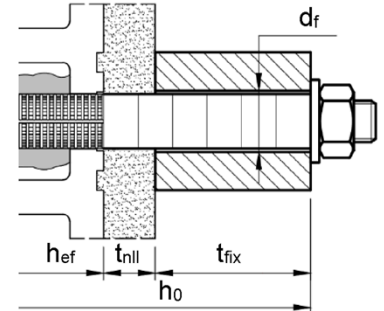
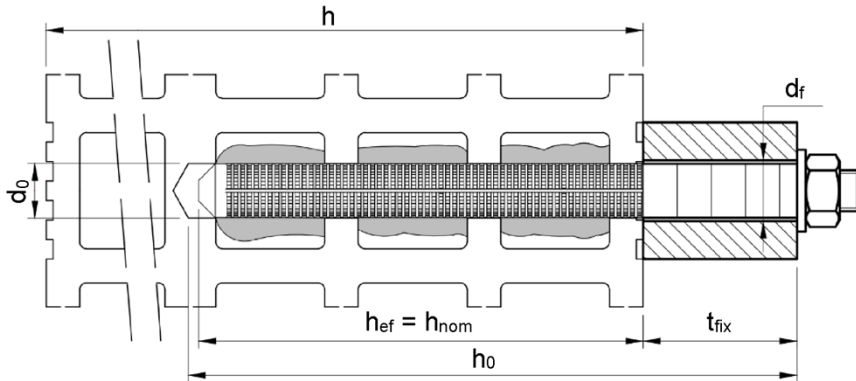
Produktbeschreibung
Einbauzustand

Anhang A 1

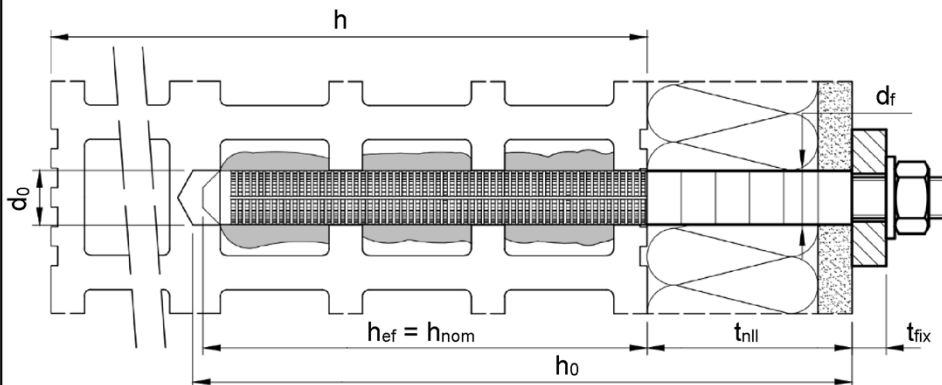
Einbauzustand im Lochstein mit und ohne nicht-tragende Schicht und / oder Wärmeisolierung

Gewindestange M8 bis M10 / Innengewindestange IG-M6 mit Siebhülse SH 16x130/330

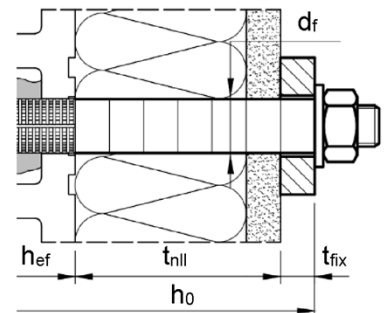
Durchsteckmontage



Vorsteckmontage



Durchsteckmontage



h_{ef} = Effektive Verankerungstiefe
 h_{nom} = Gesamtverankerungstiefe
 h_0 = Bohrlochtiefe
 h = Bauteildicke

d_0 = Bohrerennendurchmesser
 d_f = Durchmesser Durchgangsloch
 t_{fix} = Dicke des Anbauteils
 t_{nll} = Dicke der nicht-tragenden Schicht

Injektionssystem TILCA TIM V+, TIM V+ Frost für Mauerwerk

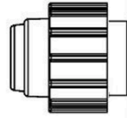
Produktbeschreibung
Einbauzustand

Anhang A 2

Kartuschensystem

Koaxial Kartusche:

150 ml, 160ml, 280 ml,
300 ml bis 333 ml und
380 ml bis 420 ml



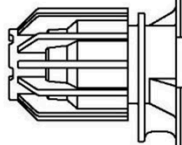
Aufdruck:

TILCA® TIM V+ oder TILCA® TIM V+ Frost

Verarbeitungs- und Sicherheitshinweise, Haltbarkeit,
Chargennummer, Herstellerangaben, Mengenangabe

Side-by-Side Kartusche:

235 ml, 345 ml bis 360 ml
und 825 ml



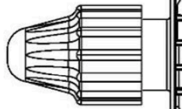
Aufdruck:

TILCA® TIM V+ oder TILCA® TIM V+ Frost

Verarbeitungs- und Sicherheitshinweise, Haltbarkeit,
Chargennummer, Herstellerangaben, Mengenangabe

Schlauchfolien Kartusche:

165 ml und 300 ml

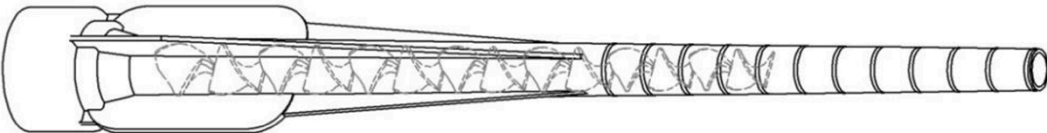


Aufdruck:

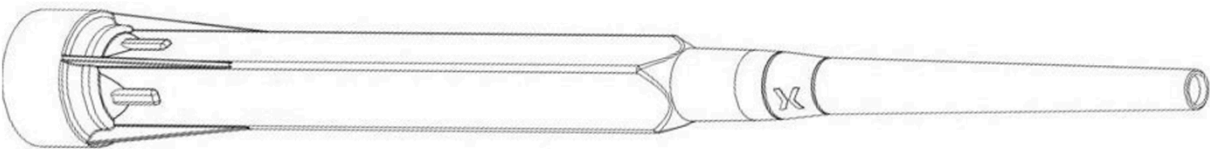
TILCA® TIM V+ oder TILCA® TIM V+ Frost

Verarbeitungs- und Sicherheitshinweise, Haltbarkeit,
Chargennummer, Herstellerangaben, Mengenangabe

Statkmischer TIM SM 14



Statkmischer TIM SM Quadro



Mischerverlängerung VL

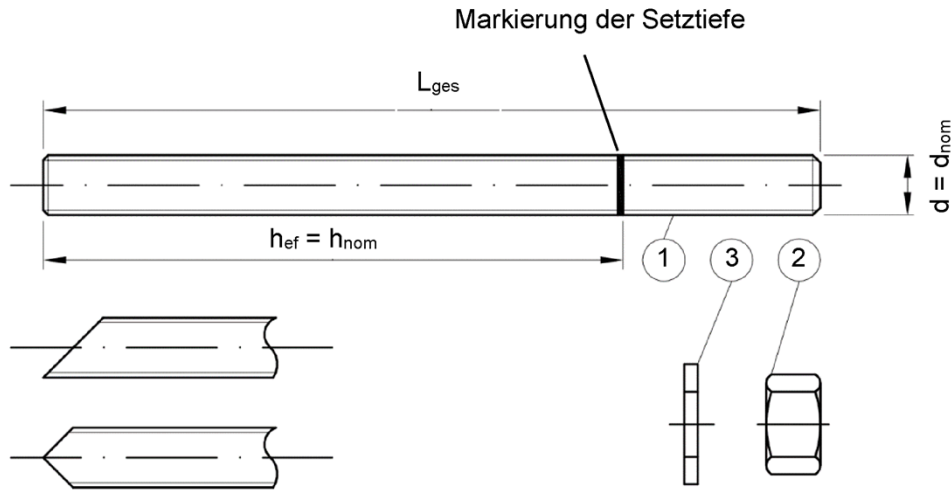


Injektionssystem TILCA TIM V+, TIM V+ Frost für Mauerwerk

Produktbeschreibung
Injektionssystem

Anhang A 3

Gewindestange M8 bis M16 mit Unterlegscheibe und Sechskantmutter

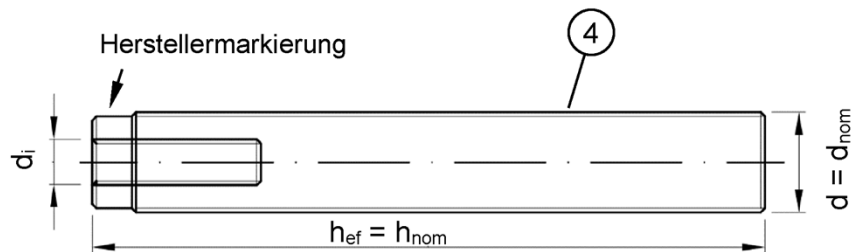
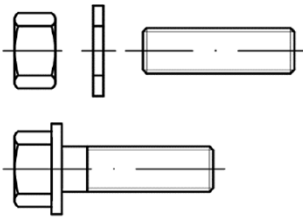



Handelsübliche Gewindestange mit:

- Werkstoff, Abmessungen und mechanische Eigenschaften gemäß Tabelle A1
- Abnahmeprüfzeugnis 3.1 gemäß EN 10204:2004. Das Dokument ist zu speichern.
- Markierung der Setztiefe

Innengewindeankerstange IG-M6 bis IG-M10

Ankerstange oder Schraube



Markierung: z.B.  M8



Kennzeichnung Innengewinde (Optional)

Werkszeichen

M8

Gewindegröße (Innengewinde)

A4

zusätzliche Kennung für nichtrostenden Stahl

HCR

zusätzliche Kennung für hochkorrosionsbeständigen Stahl

-8

zusätzliche Kennung für Festigkeitsklasse 8.8

Injektionssystem TILCA TIM V+, TIM V+ Frost für Mauerwerk

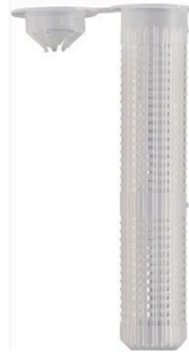
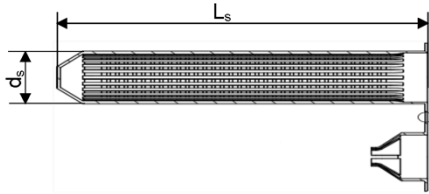
Produktbeschreibung
Gewindestange und Innengewindestange

Anhang A 4

Tabelle A1: Werkstoffe						
Teil	Benennung	Werkstoff				
Stahlteile aus verzinktem Stahl (Stahl gemäß EN ISO 683-4:2018 oder EN 10263:2017)						
- galvanisch verzinkt $\geq 5 \mu\text{m}$ gemäß EN ISO 4042:2022 oder						
- feuerverzinkt $\geq 40 \mu\text{m}$ gemäß EN ISO 1461:2022 und EN ISO 10684:2004+AC:2009 oder						
- diffusionsverzinkt $\geq 45 \mu\text{m}$ gemäß EN ISO 17668:2016						
1	Gewindestange	Festigkeitsklasse	Charakteristische Zugfestigkeit	Charakteristische Streckgrenze	Bruchdehnung	
		gemäß EN ISO 898-1:2013	4.6	$f_{uk} = 400 \text{ N/mm}^2$	$f_{yk} = 240 \text{ N/mm}^2$	$A_5 > 8\%$
			4.8	$f_{uk} = 400 \text{ N/mm}^2$	$f_{yk} = 320 \text{ N/mm}^2$	$A_5 > 8\%$
			5.6	$f_{uk} = 500 \text{ N/mm}^2$	$f_{yk} = 300 \text{ N/mm}^2$	$A_5 > 8\%$
			5.8	$f_{uk} = 500 \text{ N/mm}^2$	$f_{yk} = 400 \text{ N/mm}^2$	$A_5 > 8\%$
8.8	$f_{uk} = 800 \text{ N/mm}^2$		$f_{yk} = 640 \text{ N/mm}^2$	$A_5 > 8\%$		
2	Sechskantmutter	gemäß EN ISO 898-2:2022	4	für Gewindestangen der Klasse 4.6 oder 4.8		
			5	für Gewindestangen der Klasse 5.6 oder 5.8		
			8	für Gewindestangen der Klasse 8.8		
3	Unterlegscheibe	Stahl, galvanisch verzinkt, feuerverzinkt oder diffusionsverzinkt (z.B.: EN ISO 887:2006, EN ISO 7089:2000, EN ISO 7093:2000 oder EN ISO 7094:2000)				
4	Innengewindeankerstange ²⁾	Festigkeitsklasse	Charakteristische Zugfestigkeit	Charakteristische Streckgrenze	Bruchdehnung	
		gemäß EN ISO 898-1:2013	5.8	$f_{uk} = 500 \text{ N/mm}^2$	$f_{yk} = 400 \text{ N/mm}^2$	$A_5 > 8\%$
			8.8	$f_{uk} = 800 \text{ N/mm}^2$	$f_{yk} = 640 \text{ N/mm}^2$	$A_5 > 8\%$
Nichtrostender Stahl A2 (Werkstoff 1.4301 / 1.4307 / 1.4311 / 1.4567 oder 1.4541, gemäß EN 10088-1:2023)						
Nichtrostender Stahl A4 (Werkstoff 1.4401 / 1.4404 / 1.4571 / 1.4362 oder 1.4578, gemäß EN 10088-1:2023)						
Hochkorrosionsbeständiger Stahl (Werkstoff 1.4529 oder 1.4565, gemäß EN 10088-1: 2023)						
1	Gewindestange ¹⁾	Festigkeitsklasse	Charakteristische Zugfestigkeit	Charakteristische Streckgrenze	Bruchdehnung	
		gemäß EN ISO 3506-1:2020	50	$f_{uk} = 500 \text{ N/mm}^2$	$f_{yk} = 210 \text{ N/mm}^2$	$A_5 > 8\%$
			70	$f_{uk} = 700 \text{ N/mm}^2$	$f_{yk} = 450 \text{ N/mm}^2$	$A_5 > 8\%$
80	$f_{uk} = 800 \text{ N/mm}^2$		$f_{yk} = 600 \text{ N/mm}^2$	$A_5 > 8\%$		
2	Sechskantmutter ¹⁾	gemäß EN ISO 3506-1:2020	50	für Gewindestangen der Klasse 50		
			70	für Gewindestangen der Klasse 70		
			80	für Gewindestangen der Klasse 80		
3	Unterlegscheibe	Nichtrostender Stahl A2, A4 or HCR (z.B.: EN ISO 887:2006, EN ISO 7089:2000, EN ISO 7093:2000 oder EN ISO 7094:2000)				
4	Innengewindeankerstange ²⁾	Festigkeitsklasse	Charakteristische Zugfestigkeit	Charakteristische Streckgrenze	Bruchdehnung	
		gemäß EN ISO 3506-1:2020	50	$f_{uk} = 500 \text{ N/mm}^2$	$f_{yk} = 210 \text{ N/mm}^2$	$A_5 > 8\%$
			70	$f_{uk} = 700 \text{ N/mm}^2$	$f_{yk} = 450 \text{ N/mm}^2$	$A_5 > 8\%$
1) Festigkeitsklasse 80 nur für nichtrostenden Stahl A4 und hochkorrosionsbeständigen Stahl HCR						
2) Bei Verwendung von Innengewindestangen müssen Schrauben und Gewindestangen (inkl. Mutter und Unterlegscheibe) mindestens dem Werkstoff und der Festigkeitsklasse der verwendeten Innengewindestangen entsprechen.						
Kunststoffsiebhülse						
Siebhülse SH			Polypropylen (PP)			
Injektionssystem TILCA TIM V+, TIM V+ Frost für Mauerwerk				Anhang A 5		
Produktbeschreibung Werkstoffe						

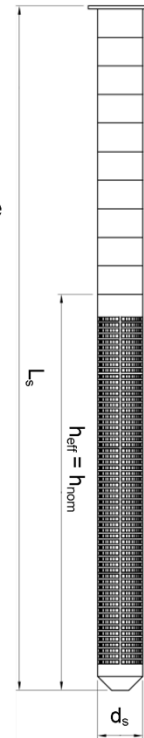
Tabelle A2: Siebhülse

SH 12x80
SH 16x85
SH 20x85



SH 16x130 / 330

Zur Montage durch
bis zu 20 cm
Wärmedämmung
oder zur
Durchsteckmontage



SH 16x130
SH 20x130
SH 20x200

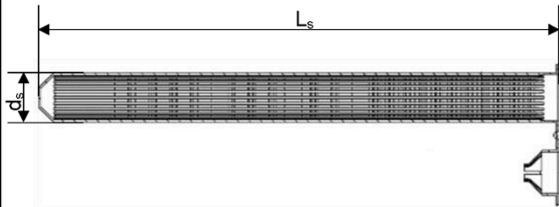


Tabelle A3: Abmessungen Siebhülse

Siebhülse				
Größe [mm]	d_s [mm]	L_s [mm]	$h_{ef} = h_{nom}$ [mm]	
SH 12x80	12	80	80	
SH 16x85	16	85	85	
SH 16x130	16	130	130	
SH 16x130 / 330 ¹⁾	16	330	130	
SH 20x85	20	85	85	
SH 20x130	20	130	130	
SH 20x200	20	200	200	

¹⁾ In den Anhängen C 4 – C 56 ist diese Siebhülse mit der SH 16x130 abgedeckt

Tabelle A4: Stahlteile

Ankerstange				
Größe [mm]	$d = d_{nom}$ [mm]	d_i [mm]	l_{ges} [mm]	
IG-M6 ¹⁾	10	6	Mit Siebhülse: $h_{ef} - 5mm$ Ohne Siebhülse: h_{ef}	
IG-M8 ¹⁾	12	8		
IG-M10 ¹⁾	16	10		
M8	8	-	$h_{ef} + t_{fix} + 9,5$	
M10	10	-	$h_{ef} + t_{fix} + 11,5$	
M12	12	-	$h_{ef} + t_{fix} + 17,5$	
M16	16	-	$h_{ef} + t_{fix} + 20,0$	

¹⁾ Innengewindestange mit metrischem Außengewinde

Injektionssystem TILCA TIM V+, TIM V+ Frost für Mauerwerk

Produktbeschreibung
Siebhülse und Stahlteile

Anhang A 6

Spezifizierung des Verwendungszwecks	
Beanspruchung der Verankerung	Statische und quasi-statische Lasten, Brandeinwirkung unter Zug- und Querbeanspruchung M8 bis M16, IG-M6 bis IG-M10 (mit und ohne Siebhülse)
Verankerungsgrund	Gruppe Mauerwerk b: Vollsteine Gruppe Mauerwerk c: Loch- und Hohlsteine Gruppe Mauerwerk d: Porenbeton
	Anhang B 2 Anhang B 2 bis B 4 Anhang B 2
	Mörtelfestigkeitsklasse des Mauerwerks mindestens M2,5 nach EN 998-2:2016. Bei anderen Steinen im Vollsteinmauerwerk, Lochsteinmauerwerk oder Porenbeton darf die charakteristische Tragfähigkeit des Dübels durch Test auf der Baustelle entsprechend EOTA TR 053, Fassung Juli 2022 unter Berücksichtigung des β -Faktors von Anhang C1, Tabelle C1 ermittelt werden.
Bohrlocherstellung	Siehe Anlage C 4 – C 56
Nutzungsbedingungen	Bedingung d/d: Installation und Verwendung in trockenem Mauerwerk Bedingung w/w: Installation und Verwendung in trockenem oder nassem Mauerwerk (inkl. w/d Installation im nassem Mauerwerk und Verwendung im trockenem Mauerwerk)
Temperaturbereich	T_a : - 40°C bis +40°C (max. Kurzzeittemperatur +40°C und max. Langzeittemperatur +24°C) T_b : - 40°C bis +80°C (max. Kurzzeittemperatur +80°C und max. Langzeittemperatur +50°C) T_a : - 40°C bis +120°C (max. Kurzzeittemperatur +120°C und max. Langzeittemperatur +72°C)
<p>Bemerkung: Der charakterische Widerstand für Vollsteine und Porenbeton gilt auch für größere Steindurchmesser und höhere Steindruckfestigkeiten.</p> <p>Anwendungsbedingungen (Umweltbedingungen):</p> <ul style="list-style-type: none"> - Bauteile unter den Bedingungen trockener Innenräume (alle Materialien). - Für alle anderen Bedingungen gemäß EN 1993-1-4:2006 + A1:2015 entsprechend den Korrosionsbeständigkeitsklassen nach Tabelle A1 (nichtrostende und hochkorrosionsbeständige Stähle) <p>Bemessung:</p> <ul style="list-style-type: none"> - Unter Berücksichtigung des Mauerwerks im Verankerungsbereich, der zu verankernden Lasten und der Weiterleitung der Lasten sind prüfbare Berechnungen und Konstruktionszeichnungen anzufertigen. Auf den Konstruktionszeichnungen ist die Lage des Dübels angegeben. - Die Bemessung der Verankerungen erfolgt, gemäß EOTA TR 054, Fassung Juli 2022, unter der Verantwortung eines auf dem Gebiet der Verankerungen und des Mauerwerksbaus erfahrenen Ingenieurs. - Gültig für alle Steine, falls keine anderen Werte spezifiziert sind: <ul style="list-style-type: none"> • $N_{RK} = N_{RK,b} = N_{RK,p} = N_{RK,b,c} = N_{RK,p,c}$ • $V_{RK} = V_{RK,b} = V_{RK,c,II} = V_{RK,c,I}$ - Für die Berechnung für das Herausziehen eines Steines unter Zugbeanspruchung $N_{RK,pb}$ oder das Herausdrücken eines Steines unter Querbeanspruchung $V_{RK,pb}$ siehe EOTA Technical Report TR 054, Fassung Juli 2022. - $N_{RK,s}$, $V_{RK,s}$ und $M^0_{RK,s}$ siehe Anhang C 1 – C 2. - Bei Anwendungen mit Siebhülse mit Bohrlochdurchmessern ≤ 15mm, installiert in nichtgefüllte Fugen: <ul style="list-style-type: none"> • $N_{RK,p,j} = 0,18 * N_{RK,p}$ und $N_{RK,b,j} = 0,18 * N_{RK,b}$ ($N_{RK,p} = N_{RK,b}$ siehe Anhang C 4 bis C 56) • $V_{RK,c,j} = 0,15 * V_{RK,c}$ und $V_{RK,b,j} = 0,15 * V_{RK,b}$ ($V_{RK,b}$ siehe Anhang C 4 bis C 56; $V_{RK,c}$ siehe Anhang C 3) - Anwendung ohne Siebhülse installiert in nichtgefüllte Fugen, sind nicht erlaubt. <p>Einbau:</p> <ul style="list-style-type: none"> - Der Einbau der Verankerung muss von entsprechend qualifiziertem Personal und unter der Aufsicht der für die technischen Belange der Baustelle zuständigen Person durchgeführt werden. 	
Injektionssystem TILCA TIM V+, TIM V+ Frost für Mauerwerk	Anhang B 1
Verwendungszweck Spezifikationen	

Tabelle B1: Übersicht der Mauersteine und Eigenschaften mit den entsprechenden Befestigungselementen (Gewindestange und Siebhülse)





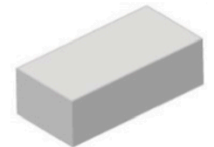
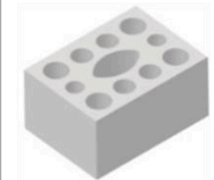


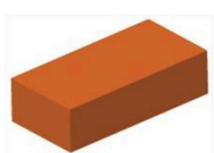
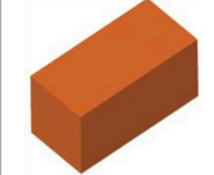
Bezeichnung Rohdichte [kg/dm ³] Abmessungen LxBxH [mm] Anhang	Foto	Ankerstange	Siebhülse	Bezeichnung Rohdichte [kg/dm ³] Abmessungen LxBxH [mm] Anhang	Foto	Ankerstange	Siebhülse
Porenbeton gemäß EN 771-4:2011+A1:2015				Leichtbetonvollstein gemäß EN 771-3:2011+A1:2015			
AAC $\rho = 0,35 - 0,60$ $\geq 499 \times 240 \times 249$ Tabelle C4 – C10		M8 - M16 IG-M6 - IG-M10	12x80 16x85 16x130 20x85 20x130 20x200	VBL $\rho \geq 0,6$ $\geq 240 \times 300 \times 113$ Tabelle C 187- C193		M8 - M16 IG-M6 - IG-M10	12x80 16x85 16x130 20x85 20x130 20x200
Leichtbetonlochsteine gemäß EN 771-3:2011+A1:2015							
HBL 16DF $\rho \geq 1,0$ 500x250x240 Tabelle C172– C179		M8 - M16 IG-M6 - IG-M10	16x85 16x130 20x85 20x130 20x200	Bloc creux B40 $\rho \geq 0,8$ 495x195x190 Tabelle C180 – C186		M8 - M16 IG-M6 - IG-M10	16x130 20x130
Kalksandsteine gemäß EN 771-2:2011+A1:2015							
KS $\rho \geq 2,0$ $\geq 240 \times 115 \times 71$ Tabelle C11 – C18		M8 – M16 IG-M6 - IG-M10	12x80 16x85 16x130 20x85 20x130 20x200	KSL-3DF $\rho \geq 1,4$ 240x175x113 Tabelle C19 – C25		M8 - M16 IG-M6 - IG-M10	16x85 16x130 20x85 20x130
KSL-8DF $\rho \geq 1,4$ 248x240x238 Tabelle C26 – C32		M8-M16 IG-M6 - IG-M10	16x130 20x130 20x200	KSL-12DF $\rho \geq 1,4$ 498x175x238 Tabelle C33 – C40		M8 - M16 IG-M6 - IG-M10	16x130 20x130
Vollziegel gemäß EN 771-1:2011+A1:2015							
Mz-1DF $\rho \geq 2,0$ $\geq 240 \times 115 \times 55$ Tabelle C41 – C47		M8 - M16 IG-M6 - IG-M10	12x80 16x85 16x130 20x85 20x130 20x200	Mz – 2 DF $\rho \geq 2,0$ $\geq 240 \times 115 \times 113$ Tabelle C48 – C55		M8 - M16 IG-M6 - IG-M10	12x80 16x85 16x130 20x85 20x130 20x200
Injektionssystem TILCA TIM V+, TIM V+ Frost für Mauerwerk					Anhang B 2		
Verwendungszweck Steintypen und Eigenschaften mit den entsprechenden Befestigungselementen							

Tabelle B1: Übersicht der Mauersteine und Eigenschaften mit den entsprechenden Befestigungselementen (Gewindestange und Siebhülse) (Fortsetzung)







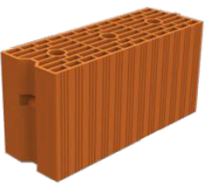





Bezeichnung Rohdichte [kg/dm ³] Abmessungen LxBxH [mm] Anhang	Foto	Ankerstange	Siebhülse	Bezeichnung Rohdichte [kg/dm ³] Abmessungen LxBxH [mm] Anhang	Foto	Ankerstange	Siebhülse
Lochziegel gemäß EN 771-1:2011+A1:2015							
Hlz-10DF $\rho \geq 1,25$ 300x240x249 Tabelle C56 - C63		M8 - M16 IG-M6 - IG-M10	12x80 16x85 16x130 20x85 20x130 20x200	Porotherm Homebric $\rho \geq 0,7$ 500x200x299 Tabelle C64 - C70		M8 - M16 IG-M6 - IG-M10	12x80 16x85 16x130 20x85 20x130
BGV Thermo $\rho \geq 0,6$ 500x200x314 Tabelle C71 - C77		M8 - M16 IG-M6 - IG-M10	12x80 16x85 16x130 20x85 20x130	Brique creuse C40 $\rho \geq 0,7$ 500x200x200 Tabelle C92 - C98		M8 - M16 IG-M6 - IG-M10	12x80 16x85 16x130 20x85 20x130
Calibric R+ $\rho \geq 0,6$ 500x200x314 Tabelle C78 - C84		M8 - M16 IG-M6 - IG-M10	12x80 16x85 16x130 20x85 20x130	Blocchi Leggeri $\rho \geq 0,6$ 250x120x250 Tabelle C99 - C105		M8 - M16 IG-M6 - IG-M10	12x80 16x85 16x130 20x85 20x130
Urbanbric $\rho \geq 0,7$ 560x200x274 Tabelle C85 - C91		M8 - M16 IG-M6 - IG-M10	12x80 16x85 16x130 20x85 20x130	Doppio Uni $\rho \geq 0,9$ 250x120x120 Tabelle C106 - C112		M8 - M16 IG-M6 - IG-M10	12x80 16x85 16x130 20x85 20x130
Lochziegel mit Wärmedämmung gemäß EN 771-1:2011+A1:2015							
Coriso WS07 $\rho \geq 0,55$ 248x365x249 Mineralwolle Tabelle C113 - C119		M8 - M16 IG-M6 - IG-M10	12x80 16x85 16x130 20x85 20x130 20x200	T8P $\rho \geq 0,56$ 248x365x249 Perlite Tabelle C128 - C134		M8 - M16 IG-M6 - IG-M10	12x80 16x85 16x130 20x85 20x130 20x200
T7MW $\rho \geq 0,59$ 248x365x249 Mineralwolle Tabelle C120 - C127		M8 - M16 IG-M6 - IG-M10	12x80 16x85 16x130 20x85 20x130 20x200	MZ90-G $\rho \geq 0,68$ 248x365x249 Mineralwolle Tabelle C135 - C141		M8 - M16 IG-M6 - IG-M10	12x80 16x85 16x130 20x85 20x130 20x200
Injektionssystem TILCA TIM V+, TIM V+ Frost für Mauerwerk					Anhang B 3		
Verwendungszweck Steintypen und Eigenschaften mit den entsprechenden Befestigungselementen							

Tabelle B1: Übersicht der Mauersteine und Eigenschaften mit den entsprechenden Befestigungselementen (Gewindestange und Siebhülse) (Fortsetzung)

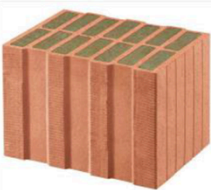



Bezeichnung Rohdichte [kg/dm ³] Abmessungen LxBxH [mm] Anhang	Foto	Ankerstange	Siebhülse	Bezeichnung Rohdichte [kg/dm ³] Abmessungen LxBxH [mm] Anhang	Foto	Ankerstange	Siebhülse
Lochziegel mit Wärmedämmung gemäß EN 771-1:2011+A1:2015							
Poroton FZ7,5 $\rho \geq 0,90$ 248x365x249 Mineralwolle Tabelle C142 – C149		M8 - M16 IG-M6 - IG-M10	12x80 16x85 16x130 20x85 20x130 20x200	Poroton FZ9 $\rho \geq 0,90$ 248x365x249 Mineralwolle Tabelle C150 – C157		M8 - M16 IG-M6 - IG-M10	12x80 16x85 16x130 20x85 20x130 20x200
Poroton S9 $\rho \geq 0,85$ 248x365x249 Perlite Tabelle C158 – C164		M8 - M16 IG-M6 - IG-M10	12x80 16x85 16x130 20x85 20x130 20x200	Thermopor TV8+ $\rho \geq 0,70$ 248x365x249 Mineralwolle Tabelle C165 – C171		M8 - M16 IG-M6 - IG-M10	12x80 16x85 16x130 20x85 20x130 20x200
Injektionssystem TILCA TIM V+, TIM V+ Frost für Mauerwerk				Anhang B 4			
Verwendungszweck Steintypen und Eigenschaften mit den entsprechenden Befestigungselementen							

Tabelle B2: Montagekennwerte für Porenbeton AAC und Vollstein (ohne Siebhülse) bei Vor- und Durchsteckmontage

Ankergröße			M8	M10	IG-M6	M12	IG-M8	M16	IG-M10	
Bohrerinnendurchmesser	d_0	[mm]	10	12		14		18		
Bohrlochtiefe im Mauerwerk	h_0	[mm]	$h_{ef} + t_{fix}^{1)}$							
Effektive Verankerungstiefe	h_{ef}	[mm]	80	≥90		≥100		≥100		
Durchgangsloch im anzuschließenden Bauteil	Vorsteckmontage	$d_f \leq$	[mm]	9	12	7	14	9	18	12
	Durchsteckmontage	$d_f \leq$	[mm]	12	14	14	16	16	20	20
Maximales Montagedrehmoment	T_{inst}	[Nm]	Siehe Anlagen C 4 – C 56							
Mindestdicke des Bauteils	h_{min}	[mm]	$h_{ef} + 30$							
Minimaler Achsabstand	s_{min}	[mm]	Siehe Anlagen C 4 – C 56							
Minimaler Randabstand	c_{min}	[mm]								

1) Bei der Durchsteckmontage t_{fix} berücksichtigen.

Tabelle B3: Montagekennwerte im Voll- und Lochstein (mit Siebhülse) bei Vorsteckmontage

Ankergröße			M8	M8 / M10 / IG-M6				M12 / M16 / IG-M8 / IG-M10		
Siebhülse SH			12x80	16x85	16x130	16x130/330	20x85	20x130	20x200	
Bohrerinnendurchmesser	d_0	[mm]	12	16	16	16	20	20	20	
Bohrlochtiefe im Mauerwerk	h_0	[mm]	85	90	135	330	90	135	205	
Effektive Verankerungstiefe	h_{ef}	[mm]	80	85	130	130	85	130	200	
Durchgangsloch im anzuschließenden Bauteil	$d_f \leq$	[mm]	9	7 (IG-M6) / 9 (M8) / 12 (M10)			9 (IG-M8) / 12 (IG-M10) / 14 (M12) / 18 (M16)			
Maximales Montagedrehmoment	T_{inst}	[Nm]	Siehe Anlagen C 4 – C 56							
Mindestdicke des Bauteils	h_{min}	[mm]	115	115	195	195	115	195	240	
Minimaler Achsabstand	s_{min}	[mm]	Siehe Anlagen C 4 – C 56							
Minimaler Randabstand	c_{min}	[mm]								

Injektionssystem TILCA TIM V+, TIM V+ Frost für Mauerwerk

Verwendungszweck
Montagekennwerte

Anhang B 5

Tabelle B4: Montagekennwerte im Voll- und Lochstein (mit Siebhülse) bei Vorsteckmontage durch nichttragende Schichten und/oder Durchsteckmontage

Ankergröße				M8 / M10 / IG-M6		M12 / M16 / IG-M8 / IG-M10	
				16x130	16x130/330	20x130	20x200
Siebhülse SH							
Bohrerinnendurchmesser	d_0	[mm]	16	16	20	20	
Bohrlochtiefe im Mauerwerk	h_0	[mm]	$h_{ef} + 5\text{mm} + t_{nll} + t_{fix}^1$				
Effektive Verankerungstiefe	Vorsteckmontage	h_{ef}	[mm]	130	130	130	200
	Durchsteckmontage	h_{ef}	[mm]	85	130	85	85
Maximale Dicke der nichttragenden Schicht	$\max t_{nll}$	[mm]	45	200	45	115	
Durchgangsloch im anzuschließenden Bauteil	Vorsteckmontage	$d_f \leq$	[mm]	7 (IG-M6) / 9 (M8) / 12 (M10)		9 (IG-M8) / 12 (IG-M10) / 14 (M12) / 18 (M16)	
	Durchsteckmontage	$d_f \leq$	[mm]	18		22	
Maximales Montagedrehmoment	T_{inst}	[Nm]	Siehe Anlagen C 4 – C 56				
Minstdicke des Bauteils	h_{min}	[mm]	195 (115)	195	195 (115)	240 (115)	
Minimaler Achsabstand	s_{min}	[mm]	Siehe Anlagen C 4 – C 56				
Minimaler Randabstand	c_{min}	[mm]	Siehe Anlagen C 4 – C 56				

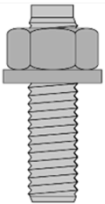



1) Bei nichttragenden Schichten und/oder Durchsteckmontage t_{fix} und/oder t_{nll} berücksichtigen.

Injektionssystem TILCA TIM V+, TIM V+ Frost für Mauerwerk

Verwendungszweck
Montagekennwerte

Anhang B 6

Tabelle B5: Parameter für Reinigungs- und Setzzubehör

					
Gewindestange	Siebhülse	d₀ Bohrer - Ø HD, CA	d_b Bürsten - Ø		d_{b,min} min. Bürsten - Ø
[mm]		[mm]		[mm]	[mm]
Porenbeton und Vollstein (ohne Siebhülse)					
M8	-	10	RBS10	12	10,5
M10	-	12	RBS12	14	12,5
M12	-	14	RBS14	16	14,5
M16	-	18	RBS18	20	18,5
Vollstein und Lochstein (mit Siebhülse)					
M8	SH 12x80	12	RBS12	14	12,5
M8 / M10 / IG-M6	SH 16x85	16	RBS16	18	16,5
	SH 16x130				
	SH 16x130/330				
M12 / M16 / IG-M8 / IG-M10	SH 20x85	20	RBS20	22	20,5
	SH 20x130				
	SH 20x200				

Reinigungs- und Installationszubehör

Handpumpe

(Volumen ≥ 750 ml)



Druckluftpistole

(min 6 bar)



Bürste RBS



Bürstenverlängerung RBL



Injektionssystem TILCA TIM V+, TIM V+ Frost für Mauerwerk

Verwendungszweck

Reinigungs- und Installationszubehör

Anhang B 7

Tabelle B6: Verarbeitungs- und Aushärtezeiten - TILCA® TIM V+

Temperatur im Verankerungsgrund	Maximale Verarbeitungszeit	Minimale Aushärtezeit ¹⁾
T	t_{work}	t_{cure}
- 10 °C bis - 6 °C	90 min ²⁾	24 h
- 5 °C bis - 1 °C	90 min	14 h
0 °C bis + 4 °C	45 min	7 h
+ 5 °C bis + 9 °C	25 min	2 h
+ 10 °C bis + 19 °C	15 min	80 min
+ 20 °C bis + 24 °C	6 min	45 min
+ 25 °C bis + 29 °C	4 min	25 min
+ 30 °C bis + 39 °C	2 min	20 min
+ 40 °C	1,5 min	15 min
Kartuschentemperatur	+5 °C bis +40 °C	

- 1) Die minimalen Aushärtezeiten gelten für trockenen Verankerungsgrund.
In feuchtem Verankerungsgrund müssen die Aushärtezeiten verdoppelt werden.
2) Kartuschentemperatur muss mindestens +15 °C betragen

Tabelle B7: Verarbeitungs- und Aushärtezeiten - TILCA® TIM V+ Frost

Temperatur im Verankerungsgrund	Maximale Verarbeitungszeit	Minimale Aushärtezeit ¹⁾
T	t_{work}	t_{cure}
- 20 °C bis - 16 °C	75 min	24 h
- 15 °C bis - 11 °C	55 min	16 h
- 10 °C bis - 6 °C	35 min	10 h
- 5 °C bis - 1 °C	20 min	5 h
0 °C bis + 4 °C	10 min	2,5 h
+ 5 °C bis + 9 °C	6 min	80 min
+ 10 °C	6 min	60 min
Kartuschentemperatur	-20 °C bis +10 °C	

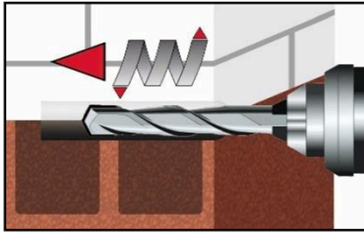
- 1) Die minimalen Aushärtezeiten gelten für trockenen Verankerungsgrund.
In feuchtem Verankerungsgrund müssen die Aushärtezeiten verdoppelt werden.

Injektionssystem TILCA TIM V+, TIM V+ Frost für Mauerwerk

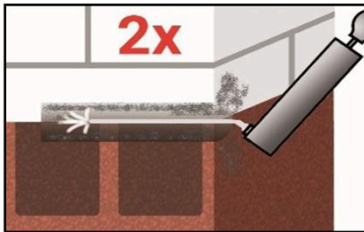
Verwendungszweck
Verarbeitungs- und Aushärtezeit

Anhang B 8

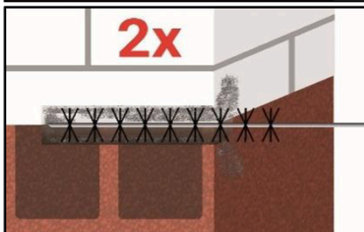
Setzanweisung



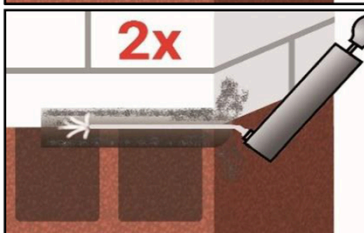
1. Bohrloch bis zur erforderlichen Verankerungstiefe mit Bohrverfahren gemäß Anhang C 4 - C 56 erstellen.
Bohrlochdurchmesser gemäß Tabellen B5.



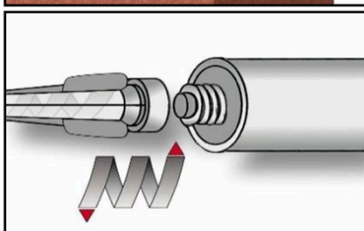
- 2a. Bohrloch vom Bohrlochgrund her mindestens 2x mit einer Handpumpe oder Druckluft (Anhang B 7) ausblasen. Bei Anwendungen in Vollstein mit einer Bohlochtiefe $h_0 > 100\text{mm}$ ist die Reinigung mit Druckluft notwendig.



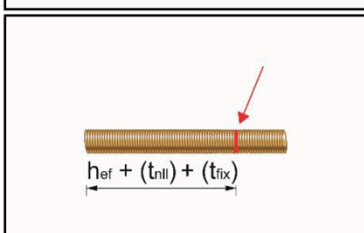
- 2b. Bürste RBS gemäß Tabelle B5 an eine Bohrmaschine oder einen Akkuschaubendreher anschließen.
Bohrloch mindestens 2x drehend über die gesamte Verankerungstiefe (ggf. Bürstenverlängerung RBL verwenden) ausbürsten.



- 2c. Abschließend Bohrloch vom Bohrlochgrund her mindestens 2x mit einer Handpumpe oder Druckluft (Anhang B 7) ausblasen. Bei Anwendungen in Vollstein mit einer Bohlochtiefe $h_0 > 100\text{mm}$ ist die Reinigung mit Druckluft notwendig.

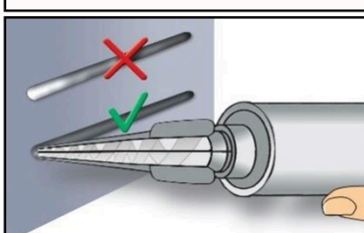


3. Statikmischer TIM SM 14 / TIM SM Quadro aufschrauben und Kartusche in geeignetes Auspressgerät einlegen.
Ggf. Schlauchfolienclip vor Verwendung abschneiden.
Bei Arbeitsunterbrechungen, länger als die maximale Verarbeitungszeit t_{work} (Anhang B 8) und bei neuen Kartuschen, neuen Statikmischer verwenden.



4. Verankerungstiefe auf der Ankerstange markieren. Bei nichttragenden Schichten und/oder Durchsteckmontage t_{fix} und/oder t_{nll} berücksichtigen.

Die Ankerstange muss frei von Schmutz-, Fett, Öl und anderen Fremdmaterialien sein.



5. Nicht vollständig gemischter Mörtel ist nicht zur Befestigung geeignet. Mörtel verwerfen, bis sich gleichmäßig graue Mischfarbe eingestellt hat (mindestens 3 volle Hübe, bei Schlauchfolienkartuschen min. 6 Hübe)

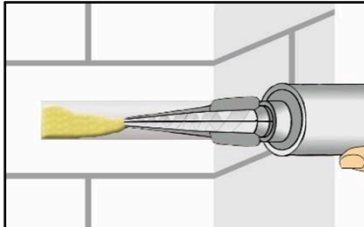
Injektionssystem TILCA TIM V+, TIM V+ Frost für Mauerwerk

Verwendungszweck
Setzanweisung

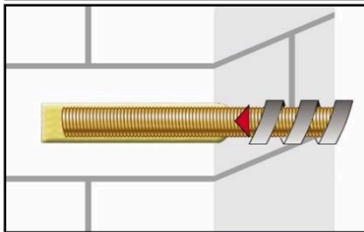
Anhang B 9

Setzanweisung (Fortsetzung)

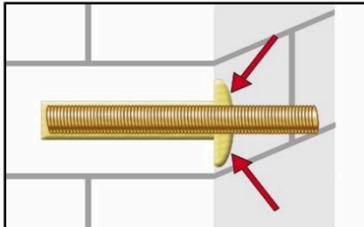
Installation ohne Siebhülse



6. Bohrloch vom Bohrlochgrund (ggf. Mischerverlängerung VL verwenden) her ca. zu 2/3 mit Mörtel befüllen. Langsames Zurückziehen des Statikmischers vermindert die Bildung von Lufteinschlüssen. Temperaturabhängige Verarbeitungszeiten t_{work} (Anhang B 8) beachten.

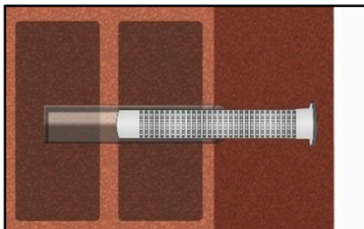


7. Ankerstange mit leichten Drehbewegungen bis zur Markierung einföhren.

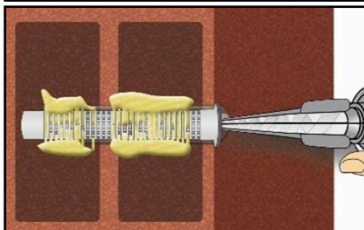


8. Ringspalt zwischen Ankerstange und Verankerungsgrund muss vollständig mit Mörtel gefüllt sein. Bei Durchsteckmontage muss auch der Ringspalt im Anbauteil mit Mörtel verfüllt sein. Andernfalls Anwendung vor Erreichen der maximalen Verarbeitungszeit t_{work} ab Schritt 6 wiederholen.

Installation mit Siebhülse



6. Siebhülse bündig mit der Oberfläche des Verankerungsgrundes in das Bohrloch einstecken. Siebhülse im Verankerungsbereich (h_{ep}) niemals verändern. Bei Durchsteckmontage mit Siebhülse SH 16x130/330 durch eine nicht-tragende Schicht und/oder Anbauteil, darf der Klemmbereich auf die Dicke der nicht-tragenden Schicht und/oder Anbauteil gekürzt werden.



7. Siebhülse vom Grund (ggf. Mischerverlängerung VL verwenden) her mit Mörtel füllen. Exakte Mörtelmenge dem Kartuschenetikett oder der Montageanleitung entnehmen. Bei Durchsteckmontage durch das Anbauteil muss die Siebhülse zusätzlich bis ins Anbauteil komplett mit Mörtel verfüllt sein. Temperaturabhängige Verarbeitungszeiten t_{work} (Anhang B 8) beachten.



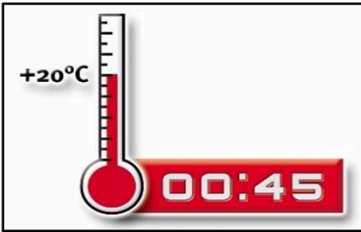
8. Ankerstange mit leichten Drehbewegungen bis zur Markierung einföhren.

Injektionssystem TILCA TIM V+, TIM V+ Frost für Mauerwerk

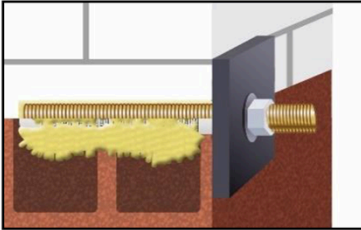
Verwendungszweck
Setzanweisung (Fortsetzung)

Anhang B 10

Setzanweisung (Fortsetzung)



9. Temperaturabhängige Aushärtezeit t_{cure} (Anhang B 8) muss eingehalten werden. Anker während der Aushärtezeit nicht bewegen oder belasten.



10. Anbauteil mit kalibriertem Drehmomentschlüssel montieren. Maximales Montagedrehmoment (Anhang C 4 bis C 56) beachten.

Injektionssystem TILCA TIM V+, TIM V+ Frost für Mauerwerk

Verwendungszweck
Setzanweisung (Fortsetzung)

Anhang B 11

Tabelle C1: β - Faktoren für Baustellenversuche unter Zuglast

Untergrundmaterial	Ankergröße	Siebhülse SH	Setztiefe	β -Faktor					
				T _a : 40°C / 24°C		T _b : 80°C / 50°C		T _c : 120°C / 72°C	
			h_{ef}	d/d	w/d w/w	d/d	w/d w/w	d/d	w/d w/w
Porenbeton	alle Größen	mit und ohne SH	alle	0,95	0,86	0,81	0,73	0,81	0,73
Kalksandsteine	$d_0 \leq 14$ mm	mit SH	alle	0,93	0,80	0,87	0,74	0,65	0,56
	$d_0 \geq 16$ mm			0,93	0,93	0,87	0,87	0,65	0,65
	$d_0 \leq 14$ mm	ohne SH	≤ 100 mm	0,93	0,80	0,87	0,74	0,65	0,56
	$d_0 \geq 16$ mm			0,93	0,93	0,87	0,87	0,65	0,65
	alle Größen	ohne SH	> 100 mm	0,93	0,56	0,87	0,52	0,65	0,40
Ziegelsteine	alle Größen	mit SH	alle	0,86	0,86	0,86	0,86	0,73	0,73
		ohne SH	≤ 100 mm	0,86	0,86	0,86	0,86	0,73	0,73
		ohne SH	> 100 mm	0,86	0,43	0,86	0,43	0,73	0,37
Betonsteine	$d_0 \leq 12$ mm	mit und ohne SH	alle	0,93	0,80	0,87	0,74	0,65	0,56
	$d_0 \geq 16$ mm			0,93	0,93	0,87	0,87	0,65	0,65

Tabelle C2: Charakteristische Werte der Stahltragfähigkeit

Ankergröße				M8	M10	M12	M16	IG-M6	IG-M8	IG-M10
Spannungsquerschnitt		A_s	[mm ²]	36,6	58	84,3	157	-	-	-
Charakteristische Zugtragfähigkeit, Stahlversagen ¹⁾										
Stahl, Festigkeitsklasse	4.6 und 4.8	$N_{Rk,s}$	[kN]	15 (13)	23 (21)	34	63	- ³⁾	- ³⁾	- ³⁾
	5.6 und 5.8	$N_{Rk,s}$	[kN]	18 (17)	29 (27)	42	78	10	17	29
	8.8	$N_{Rk,s}$	[kN]	29 (27)	46 (43)	67	125	16	27	46
Nichtrostender Stahl A2, A4 und HCR, Festigkeitsklasse (A2 nur Klasse 50 und 70)	50	$N_{Rk,s}$	[kN]	18	29	42	79	- ³⁾	- ³⁾	- ³⁾
	70	$N_{Rk,s}$	[kN]	26	41	59	110	14	26	41
	80	$N_{Rk,s}$	[kN]	29	46	67	126	- ³⁾	- ³⁾	- ³⁾
Charakteristische Zugtragfähigkeit, Teilsicherheitsbeiwert ²⁾										
Stahl, Festigkeitsklasse	4.6 und 5.6	$\gamma_{Ms,N}$	[-]	2,0				- ³⁾		
	4.8, 5.8 und 8.8	$\gamma_{Ms,N}$	[-]	1,5				- ³⁾		
Nichtrostender Stahl A2, A4 und HCR, Festigkeitsklasse (A2 nur Klasse 50 und 70)	50	$\gamma_{Ms,N}$	[-]	2,86				- ³⁾		
	70	$\gamma_{Ms,N}$	[-]	1,87				- ³⁾		
	80	$\gamma_{Ms,N}$	[-]	1,6				- ³⁾		
Charakteristische Quertragfähigkeit, Stahlversagen ohne Hebelarm ¹⁾										
Stahl, Festigkeitsklasse	4.6 und 4.8	$V^0_{Rk,s}$	[kN]	7 (6)	12 (10)	17	31	- ³⁾	- ³⁾	- ³⁾
	5.6 und 5.8	$V^0_{Rk,s}$	[kN]	9 (8)	15 (13)	21	39	5	9	15
	8.8	$V^0_{Rk,s}$	[kN]	15 (13)	23 (21)	34	63	8	14	23
Nichtrostender Stahl A2, A4 und HCR, Festigkeitsklasse (A2 nur Klasse 50 und 70)	50	$V^0_{Rk,s}$	[kN]	9	15	21	39	- ³⁾	- ³⁾	- ³⁾
	70	$V^0_{Rk,s}$	[kN]	13	20	30	55	7	13	20
	80	$V^0_{Rk,s}$	[kN]	15	23	34	63	- ³⁾	- ³⁾	- ³⁾

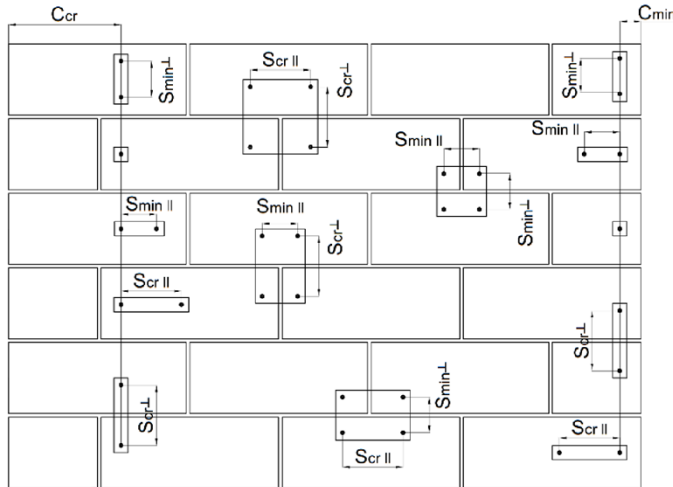
Injektionssystem TILCA TIM V+, TIM V+ Frost für Mauerwerk

Leistungen
 β -Faktoren für Baustellenversuche unter Zuglast
 Charakteristische Stahltragfähigkeit unter Zuglast und Querlast

Anhang C 1

Tabelle C2: Charakteristische Werte der Stahltragfähigkeit (Fortsetzung)										
Ankergröße			M8	M10	M12	M16	IG-M6	IG-M8	IG-M10	
Spannungsquerschnitt		A_s	[mm ²]	36,6	58	84,3	157	-	-	-
Charakteristische Quertragfähigkeit, Stahlversagen mit Hebelarm ¹⁾										
Stahl, Festigkeitsklasse	4.6 und 4.8	$M^0_{Rk,s}$	[Nm]	15 (13)	30 (27)	52	133	_ ³⁾	_ ³⁾	_ ³⁾
	5.6 und 5.8	$M^0_{Rk,s}$	[Nm]	19 (16)	37 (33)	65	166	8	19	37
	8.8	$M^0_{Rk,s}$	[Nm]	30 (26)	60 (53)	105	266	12	30	60
Nichtrostender Stahl A2, A4 und HCR, Festigkeitsklasse (A2 nur Klasse 50 und 70)	50	$M^0_{Rk,s}$	[Nm]	19	37	66	167	_ ³⁾	_ ³⁾	_ ³⁾
	70	$M^0_{Rk,s}$	[Nm]	26	52	92	232	11	26	52
	80	$M^0_{Rk,s}$	[Nm]	30	59	105	266	_ ³⁾	_ ³⁾	_ ³⁾
Charakteristische Zugtragfähigkeit, Teilsicherheitsbeiwert ²⁾										
Stahl, Festigkeitsklasse	4.6 und 5.6	$\gamma_{Ms,V}$	[-]	1,67			_ ³⁾			
	4.8, 5.8 und 8.8	$\gamma_{Ms,V}$	[-]	1,25			_ ³⁾			
Nichtrostender Stahl A2, A4 und HCR, Festigkeitsklasse (A2 nur Klasse 50 und 70)	50	$\gamma_{Ms,V}$	[-]	2,38			_ ³⁾			
	70	$\gamma_{Ms,V}$	[-]	1,56			_ ³⁾			
	80	$\gamma_{Ms,V}$	[-]	1,33			_ ³⁾			
<p>1) Werte sind nur gültig für den hier angegebenen Spannungsquerschnitt A_s. Die Werte in Klammern gelten für unterdimensionierte Gewindestange mit geringerem Spannungsquerschnitt A_s für feuerverzinkte Gewindestangen gemäß EN ISO 10684:2004+AC:2009.</p> <p>2) Sofern andere nationalen Regelungen fehlen</p> <p>3) Dübelvariante nicht in ETA enthalten</p>										
Tabelle C3: Charakteristische Werte der Stahltragfähigkeit unter Brandeinwirkung ¹⁾										
Ankergröße			M8	M10	M12	M16	IG-M6	IG-M8	IG-M10	
Charakteristische Zugtragfähigkeit, Stahlversagen										
Stahl, Festigkeitsklasse 5.8, und höher; Nichtrostender Stahl A2, A4 und HCR, Festigkeitsklasse 50 und höher	R30	$N_{Rk,s,fi}$	[kN]	1,1	1,7	3,0	5,7	0,3	1,1	1,7
	R60	$N_{Rk,s,fi}$	[kN]	0,9	1,4	2,3	4,2	0,2	0,9	1,4
	R90	$N_{Rk,s,fi}$	[kN]	0,7	1,0	1,6	3,0	0,2	0,7	1,0
	R120	$N_{Rk,s,fi}$	[kN]	0,5	0,8	1,2	2,2	0,1	0,5	0,8
Charakteristische Quertragfähigkeit, Stahlversagen ohne Hebelarm										
Stahl, Festigkeitsklasse 5.8, und höher; Nichtrostender Stahl A2, A4 und HCR, Festigkeitsklasse 50 und höher	R30	$V_{Rk,s,fi}$	[kN]	1,1	1,7	3,0	5,7	0,3	1,1	1,7
	R60	$V_{Rk,s,fi}$	[kN]	0,9	1,4	2,3	4,2	0,2	0,9	1,4
	R90	$V_{Rk,s,fi}$	[kN]	0,7	1,0	1,6	3,0	0,2	0,7	1,0
	R120	$V_{Rk,s,fi}$	[kN]	0,5	0,8	1,2	2,2	0,1	0,5	0,8
Charakteristische Quertragfähigkeit, Stahlversagen mit Hebelarm										
Stahl, Festigkeitsklasse 5.8, und höher; Nichtrostender Stahl A2, A4 und HCR, Festigkeitsklasse 50 und höher	R30	$M_{Rk,s,fi}$	[Nm]	1,1	2,2	4,7	12,0	0,2	1,1	2,2
	R60	$M_{Rk,s,fi}$	[Nm]	0,9	1,8	3,5	9,0	0,2	0,9	1,8
	R90	$M_{Rk,s,fi}$	[Nm]	0,7	1,3	2,5	6,3	0,1	0,7	1,3
	R120	$M_{Rk,s,fi}$	[Nm]	0,5	1,0	1,8	4,7	0,1	0,5	1,0
1) Teilsicherheitsbeiwert für den Brandfall ist 1,0 für alle Stahlsorten und Lastrichtungen.										
Injektionssystem TILCA TIM V+, TIM V+ Frost für Mauerwerk							Anhang C 2			
Leistungen Charakteristische Stahltragfähigkeit unter Zuglast und Querlast unter Brandeinwirkung										

Rand- und Achsabstände



- C_{cr} = Charakteristischer Randabstand
- C_{min} = Minimaler Randabstand
- $S_{cr,II}$; ($S_{min,II}$) = Charakteristischer (minimaler) Achsabstand für Anker parallel zur Lagerfuge angeordnet
- $S_{cr,\perp}$; ($S_{min,\perp}$) = Charakteristischer (minimaler) Achsabstand für Anker senkrecht zur Lagerfuge angeordnet

Ankeranordnung \ Lastrichtung	Zuglast		Querlast parallel zum freien Rand V_{II}		Querlast senkrecht zum freien Rand V_{\perp}	
		$\alpha_{g,II,N}$		$\alpha_{g,II,V_{II}}$		$\alpha_{g,II,V_{\perp}}$
Anker parallel zur Lagerfuge $S_{cr,II}$; ($S_{min,II}$)		$\alpha_{g,II,N}$		$\alpha_{g,II,V_{II}}$		$\alpha_{g,II,V_{\perp}}$
Anker senkrecht zur Lagerfuge $S_{cr,\perp}$; ($S_{min,\perp}$)		$\alpha_{g,\perp,N}$		$\alpha_{g,\perp,V_{II}}$		$\alpha_{g,\perp,V_{\perp}}$

- $\alpha_{edge,N}$ = Reduktionsfaktor bei Zuglast am freien Rand mit $C_{min} \leq c < C_{cr}$ (Einzelanker)
- $\alpha_{edge,V_{\perp}}$ = Reduktionsfaktor bei Querlast senkrecht zum freien Rand mit $C_{min} \leq c < C_{cr}$ (Einzelanker)
- $\alpha_{edge,V_{II}}$ = Reduktionsfaktor bei Querlast parallel zum freien Rand mit $C_{min} \leq c < C_{cr}$ (Einzelanker)
- $\alpha_{g,II,N}$ = Gruppenfaktor für Anker parallel zur Lagerfuge unter Zuglast
- $\alpha_{g,\perp,N}$ = Gruppenfaktor für Anker senkrecht zur Lagerfuge unter Zuglast
- $\alpha_{g,II,V_{II}}$ = Gruppenfaktor für Anker parallel zur Lagerfuge unter Querlast parallel zum freien Rand
- $\alpha_{g,\perp,V_{II}}$ = Gruppenfaktor für Anker senkrecht zur Lagerfuge unter Querlast parallel zum freien Rand
- $\alpha_{g,II,V_{\perp}}$ = Gruppenfaktor für Anker parallel zur Lagerfuge unter Querlast senkrecht zum freien Rand
- $\alpha_{g,\perp,V_{\perp}}$ = Gruppenfaktor für Anker senkrecht zur Lagerfuge unter Querlast senkrecht zum freien Rand

Einzelanker am Rand: $N_{RK,b,c} = \alpha_{edge,N} * N_{RK,b}$ bzw. $N_{RK,p,c} = \alpha_{edge,N} * N_{RK,p}$
 $V_{RK,c,II} = \alpha_{edge,V_{II}} * V_{RK,b}$
 $V_{RK,c,\perp} = \alpha_{edge,V_{\perp}} * V_{RK,b}$

Gruppe aus 2 Anker: $N_{RK}^g = \alpha_{g,N} * N_{RK,b}$ bzw. $V_{RK,\perp}^g = \alpha_{g,V_{\perp}} * V_{RK,b}$ (für $c \geq C_{cr}$)
 $V_{RK,II}^g = \alpha_{g,V_{II}} * V_{RK,b}$ bzw. $V_{RK,c,\perp}^g = \alpha_{g,V_{\perp}} * V_{RK,b}$ (für $c \geq C_{min}$)
 $V_{RK,c,II}^g = \alpha_{g,V_{II}} * V_{RK,b}$

Gruppe aus 4 Anker: $N_{RK}^g = \alpha_{g,II,N} * \alpha_{g,\perp,N} * N_{RK,b}$ bzw. $V_{RK,\perp}^g = \alpha_{g,II,V_{\perp}} * \alpha_{g,\perp,V_{\perp}} * V_{RK,b}$ (für $c \geq C_{cr}$)
 $V_{RK,II}^g = \alpha_{g,II,V_{II}} * \alpha_{g,\perp,V_{II}} * V_{RK,b}$ bzw. $V_{RK,c,\perp}^g = \alpha_{g,II,V_{\perp}} * \alpha_{g,\perp,V_{\perp}} * V_{RK,b}$ (für $c \geq C_{min}$)
 $V_{RK,c,II}^g = \alpha_{g,II,V_{II}} * \alpha_{g,\perp,V_{II}} * V_{RK,b}$

Formeln abhängig von Ankeranordnung und Lastrichtung (siehe Tabelle oben). Reduktionsfaktoren, Gruppenfaktoren und Widerstände siehe Anhang C 4 – C 56. Abminderung für Installation in Fugen siehe Anhang B 1.

Injektionssystem TILCA TIM V+, TIM V+ Frost für Mauerwerk

Leistungen
Definition der Reduktions- und Gruppenfaktoren

Anhang C 3

Steintyp: Porenbeton – AAC

Tabelle C4: Beschreibung des Steins

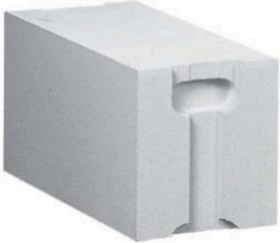
Steintyp	Porenbeton AAC		
Dichte	ρ [kg/dm ³]	0,35 – 0,6	
Normierte mittlere Druckfestigkeit	f_b [N/mm ²]	≥ 2 , ≥ 4 oder ≥ 6	
Norm	EN 771-4:2011+A1:2015		
Hersteller (Land)	z.B. Porit (DE)		
Steinabmessungen	[mm]	$\geq 499 \times 240 \times 249$	
Bohrverfahren	Drehbohren		

Tabelle C5: Installationsparameter

Ankergröße		[-]	M8	M10	M12	M16	IG-M6	IG-M8	IG-M10
Installationsdrehmoment	T_{inst}	[Nm]	≤ 5	≤ 5	≤ 10	≤ 10	≤ 5	≤ 5	≤ 10
Randabstand	c_{cr}	[mm]	150 (für Querlasten senkrecht zum freien Rand: $c_{cr} = 210$)						
Minimaler Randabstand	c_{min}	[mm]	50						
Achsabstand	$s_{cr, II}$	[mm]	300						
	$s_{cr, \perp}$	[mm]	250						
Minimaler Achsabstand	$s_{min, II}$; $s_{min, \perp}$	[mm]	50						

Tabelle C6: Reduktionsfaktoren für Einzelanker unter Randeinfluss

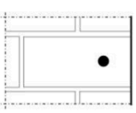
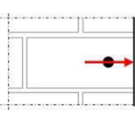
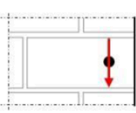
Zuglast			Querlast					
	mit $c \geq$	$\alpha_{edge, N}$	Senkrecht zum freien Rand			Parallel zum freien Rand		
				mit $c \geq$	$\alpha_{edge, V \perp}$		mit $c \geq$	$\alpha_{edge, V II}$
	50	0,85		50	0,12		50	0,70
	150	1,00		125	0,50		125	0,85
				210	1,00		150	1,00

Tabelle C7: Faktoren für Ankergruppen unter Zuglast

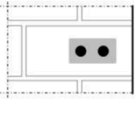
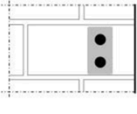
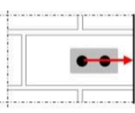
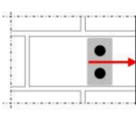
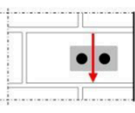
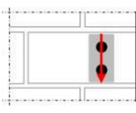
Ankeranordnung parallel zur Lagerfuge				Ankeranordnung senkrecht zur Lagerfuge			
	mit $c \geq$	mit $s \geq$	$\alpha_{g II, N}$		mit $c \geq$	mit $s \geq$	$\alpha_{g \perp, N}$
		50	50		1,10		50
	150	50	1,25		150	50	0,90
	150	300	2,00		150	250	2,00

Tabelle C8: Faktoren für Ankergruppen unter Querlast

Querlast	Ankeranordnung parallel zur Lagerfuge				Ankeranordnung senkrecht zur Lagerfuge			
		mit $c \geq$	mit $s \geq$	$\alpha_{g II, V \perp}$		mit $c \geq$	mit $s \geq$	$\alpha_{g \perp, V \perp}$
senkrecht zum freien Rand		50	50	0,20		50	50	0,25
		210	50	1,60		210	50	1,80
		210	300	2,00		210	250	2,00
parallel zum freien Rand		mit $c \geq$	mit $s \geq$	$\alpha_{g II, V II}$		mit $c \geq$	mit $s \geq$	$\alpha_{g \perp, V II}$
		50	50	1,15		50	50	0,80
		150	50	1,60		150	50	1,10
		150	300	2,00		150	250	2,00

Injektionssystem TILCA TIM V+, TIM V+ Frost für Mauerwerk

Leistungen Porenbeton - AAC

Beschreibung des Steins, Installationsparameter, Reduktions- und Gruppenfaktoren

Anhang C 4

Steintyp: Porenbeton – AAC

Tabelle C9: Charakteristische Werte der Tragfähigkeit unter Zug- und Querlast

Ankergröße	Siebhülse	Effektive Verankerungstiefe	Charakteristischer Widerstand bei $c \geq c_{cr}$ und $s \geq s_{cr}$						
			Nutzungsbedingungen						
			d/d			w/d w/w			d/d w/d w/w
			40°C/24°C	80°C/50°C	120°C/72°C	40°C/24°C	80°C/50°C	120°C/72°C	Alle Temperaturbereiche
			h_{ef}	$N_{Rk,b} = N_{Rk,p}^{1)}$			$N_{Rk,b} = N_{Rk,p}^{1)}$		
[mm]	[kN]								
Normierte mittlere Druckfestigkeit $f_b \geq 2 \text{ N/mm}^2$;				Rohdichte $\rho \geq 0,35 \text{ kg/dm}^3$					
M8	-	80	1,2	0,9	0,9	0,9	0,9	0,9	1,5
M10 / IG-M6	-	90	1,2	0,9	0,9	0,9	0,9	0,9	2,5
M12 / M16 / IG-M8 / IG-M10	-	100	2,0	1,5	1,5	1,5	1,5	1,5	2,5
M8	SH 12	80	1,2	0,9	0,9	0,9	0,9	0,9	1,5
M8 / M10/ IG-M6	SH 16	≥ 85	1,2	0,9	0,9	0,9	0,9	0,9	2,5
M12 / M16 / IG-M8 / IG-M10	SH 20	≥ 85	2,0	1,5	1,5	1,5	1,5	1,5	2,5
1) $N_{Rk,b,c} = N_{Rk,p,c}$ sowie $V_{Rk,c II} = V_{Rk,c \perp}$ gemäß Anhang C 3									

Ankergröße	Siebhülse	Effektive Verankerungstiefe	Charakteristischer Widerstand bei $c \geq c_{cr}$ und $s \geq s_{cr}$						
			Nutzungsbedingungen						
			d/d			w/d w/w			d/d w/d w/w
			40°C/24°C	80°C/50°C	120°C/72°C	40°C/24°C	80°C/50°C	120°C/72°C	All Alle Temperaturbereiche
			h_{ef}	$N_{Rk,b} = N_{Rk,p}^{1)}$			$N_{Rk,b} = N_{Rk,p}^{1)}$		
[mm]	[kN]								
Normierte mittlere Druckfestigkeit $f_b \geq 4 \text{ N/mm}^2$;				Rohdichte $\rho \geq 0,50 \text{ kg/dm}^3$					
M8	-	80	3,0	2,5	2,0	2,5	2,0	2,0	4,5
M10 / IG-M6	-	90	3,0	2,5	2,0	2,5	2,0	2,0	7,5
M12 / M16 / IG-M8 / IG-M10	-	100	5,0	4,5	4,0	4,5	4,0	4,0	7,5
M8	SH 12	80	3,0	2,5	2,0	2,5	2,0	2,0	4,5
M8 / M10/ IG-M6	SH 16	≥ 85	3,0	2,5	2,0	2,5	2,0	2,0	7,5
M12 / M16 / IG-M8 / IG-M10	SH 20	≥ 85	5,0	4,5	4,0	4,5	4,0	4,0	7,5
1) $N_{Rk,b,c} = N_{Rk,p,c}$ sowie $V_{Rk,c II} = V_{Rk,c \perp}$ gemäß Anhang C 3									

Injektionssystem TILCA TIM V+, TIM V+ Frost für Mauerwerk

Leistungen Porenbeton - AAC
Charakteristische Tragfähigkeiten und Verschiebungen

Anhang C 5

Steintyp: Porenbeton – AAC

Ankergröße	Siebhülse	Effektive Verankerungs- tiefe	Charakteristischer Widerstand bei $c \geq c_{cr}$ und $s \geq s_{cr}$						
			Nutzungsbedingungen						
			d/d			w/d w/w			d/d w/d w/w
			40°C/24°C	80°C/50°C	120°C/72°C	40°C/24°C	80°C/50°C	120°C/72°C	Alle Temperatur- bereiche
			h_{ef}	$N_{Rk,b} = N_{Rk,p}^{1)}$			$N_{Rk,b} = N_{Rk,p}^{1)}$		
[mm]	[kN]								

Normierte mittlere Druckfestigkeit $f_b \geq 6 \text{ N/mm}^2$;					Rohdichte $\rho \geq 0,60 \text{ kg/dm}^3$				
M8	-	80	4,0	3,5	3,0	3,5	3,0	3,0	6,0
M10 / IG-M6	-	90	4,0	3,5	3,0	3,5	3,0	3,0	10,0
M12 / M16 / IG-M8 / IG-M10	-	100	7,0	6,0	5,5	6,5	5,5	5,5	10,0
M8	SH 12	80	4,0	3,5	3,0	3,5	3,0	3,0	6,0
M8 / M10/ IG-M6	SH 16	≥ 85	4,0	3,5	3,0	3,5	3,0	3,0	10,0
M12 / M16 / IG-M8 / IG-M10	SH 20	≥ 85	7,0	6,0	5,5	6,5	5,5	5,5	10,0

¹⁾ $N_{Rk,b,c} = N_{Rk,p,c}$ sowie $V_{Rk,c II} = V_{Rk,c \perp}$ gemäß Anhang C 3

Tabelle C10: Verschiebungen

Ankergröße	h_{ef}	$\delta N / N$	δN_0	δN_{∞}	$\delta V / V$	δV_0	δV_{∞}
	[mm]	[mm/kN]	[mm]	[mm]	[mm/kN]	[mm]	[mm]
M8 – M12 / IG-M6 – M10	alle	0,1	0,1 * $N_{Rk} / 2,8$	2 * δN_0	0,3	0,3 * $V_{Rk} / 2,8$	1,5 * δV_0
M16	alle				0,1	0,1 * $V_{Rk} / 2,8$	1,5 * δV_0

Injektionssystem TILCA TIM V+, TIM V+ Frost für Mauerwerk

Leistungen Porenbeton – AAC
Charakteristische Tragfähigkeiten und Verschiebungen

Anhang C 6

Steintyp: Kalksandvollstein KS-NF

Tabelle C11: Beschreibung des Steins

Steintyp	Kalksandvollstein KS-NF	
Dichte	ρ [kg/dm ³]	≥ 2,0
Normierte mittlere Druckfestigkeit	f_b [N/mm ²]	≥ 28
Umrechnungsfaktor für geringere Druckfestigkeiten	$(f_b / 28)^{0,5} \leq 1,0$	
Norm	EN 771-2:2011+A1:2015	
Hersteller (Land)	z.B. Wemding (DE)	
Steinabmessungen	[mm]	≥ 240 x 115 x 71
Bohrverfahren	Hammerbohren	

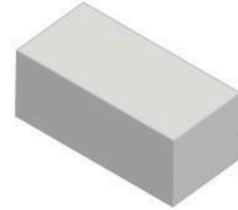


Tabelle C12: Installationsparameter

Ankergröße		[-]	M8	M10	M12	M16	IG-M6	IG-M8	IG-M10
Installationsdrehmoment	T_{inst}	[Nm]	≤ 10	≤ 10	≤ 15	≤ 15	≤ 10	≤ 10	≤ 10
Randabstand (unter Brandbeanspruchung)	$c_{Cr}, (c_{Cr,fi})$	[mm]	150 (2 h_{ef}) (für Querlasten senkrecht zum freien Rand: $c_{Cr} = 240$)						
Minimaler Randabstand	c_{min}	[mm]	60						
Achsabstand (unter Brandbeanspruchung)	$s_{Cr, II}; (s_{Cr,fi, II})$	[mm]	240 (4 h_{ef})						
	$s_{Cr, \perp}; (s_{Cr,fi, \perp})$	[mm]	150 (4 h_{ef})						
Minimaler Achsabstand	$s_{min, II}; s_{min, \perp}$	[mm]	75						

Tabelle C13: Reduktionsfaktoren für Einzelanker unter Randeinfluss

Zuglast		Querlast senkrecht zum freien Rand			Querlast parallel zum freien Rand			
	mit $c \geq$	$\alpha_{edge, N}$		mit $c \geq$	$\alpha_{edge, V \perp}$		mit $c \geq$	$\alpha_{edge, V II}$
	60 ¹⁾	0,50		60	0,30		60	0,60
	100 ¹⁾	0,50		100	0,50		100	1,00
	150 ¹⁾	1,00		240	1,00		150	1,00
	180	1,00						

1) Alle Anwendungen, außer bei $h_{ef} = 200$ mm und ohne Siebhülse

Tabelle C14: Faktoren für Ankergruppen unter Zuglast

Ankeranordnung parallel zur Lagerfuge				Ankeranordnung senkrecht zur Lagerfuge			
	mit $c \geq$	mit $s \geq$	$\alpha_{g II, N}$		mit $c \geq$	mit $s \geq$	$\alpha_{g \perp, N}$
	60 ¹⁾	75	0,70		60 ¹⁾	75	1,15
	150 ¹⁾	75	1,40		150 ¹⁾	75	2,00
	150 ¹⁾	240	2,00		150 ¹⁾	150	2,00
	180 ²⁾	75	1,00		180 ²⁾	75	1,15
	180 ²⁾	240	1,70				
	240 ²⁾	240	2,00		180 ²⁾	150	2,00

1) Alle Anwendungen, außer bei $h_{ef} = 200$ mm und ohne Siebhülse

2) Nur für Anwendungen mit $h_{ef} = 200$ mm und ohne Siebhülse

Tabelle C15: Faktoren für Ankergruppen unter Querlast

Ankeranordnung parallel zur Lagerfuge				Ankeranordnung senkrecht zur Lagerfuge				
		mit $c \geq$	mit $s \geq$	$\alpha_{g II, V \perp}$		mit $c \geq$	mit $s \geq$	$\alpha_{g \perp, V \perp}$
Querlast senkrecht zum freien Rand		60	75	0,75		60	75	0,90
		150	75	2,00		150	75	2,00
		150	240	2,00		150	150	2,00
Querlast parallel zum freien Rand		60	75	2,00		60	75	2,00
		150	75	2,00		150	75	2,00
		150	240	2,00		150	150	2,00

Injektionssystem TILCA TIM V+, TIM V+ Frost für Mauerwerk

Leistungen Kalksandvollstein KS-NF

Beschreibung des Steins, Installationsparameter, Reduktions- und Gruppenfaktoren

Anhang C 7

Steintyp: Kalksandvollstein KS-NF

Tabelle C16: Charakteristische Werte der Tragfähigkeit unter Zug- und Querlast

Ankergröße	Siebhülse	Effektive Verankerungstiefe	Charakteristischer Widerstand bei $c \geq c_{cr}$ und $s \geq s_{cr}$						
			Nutzungsbedingungen						
			d/d			w/d w/w			d/d w/d w/w
			40°C/24°C	80°C/50°C	120°C/72°C	40°C/24°C	80°C/50°C	120°C/72°C	Alle Temperaturbereiche
h_{ef}	$N_{RK,b} = N_{RK,p}^{2)}$			$N_{RK,b} = N_{RK,p}^{2)}$			$V_{RK,b}^{2)}$		
[mm]	[kN]								

Normierte mittlere Druckfestigkeit $f_b = 28 \text{ N/mm}^2$ 1)

M8	-	80	7,0	6,5	5,0	6,0	5,5	4,0	7,0
M10 / IG-M6	-	≥ 90							
M12 / IG-M8	-	≥ 100							
M16 / IG-M10	-	≥ 100							
M10 / M12 / M16 / IG-M6 / IG-M8 / IG-M10	-	200	9,0	8,5	6,5	5,5	5,0	4,0	
M8	SH 12	80	7,0	6,5	5,0	6,0	5,5	4,0	
M8 / M10 / IG-M6	SH 16	≥ 85	7,0	6,5	5,0	7,0	6,5	5,0	
M12 / M16 / IG-M8 / IG-M10	SH 20	≥ 85							

1) Für geringere Druckfestigkeiten müssen die Widerstände mit dem Umrechnungsfaktor nach Tabelle C11 multipliziert werden. Für Steine mit höheren Festigkeiten sind die angegebenen Werte ohne Umrechnung gültig.

2) $N_{RK,b,c} = N_{RK,p,c}$ sowie $V_{RK,c \perp} = V_{RK,c \perp}$ gemäß Anhang C 3

Tabelle C17: Verschiebungen

Ankergröße	h_{ef}	$\delta N / N$	δN_0	δN_∞	$\delta V / V$	δV_0	δV_∞
	[mm]	[mm/kN]	[mm]	[mm]	[mm/kN]	[mm]	[mm]
M8 – M12 / IG-M6 – M10	alle	0,1	0,1 * $N_{RK} / 3,5$	2 * δN_0	0,3	0,3 * $V_{RK} / 3,5$	1,5 * δV_0
M16	alle				0,1	0,1 * $V_{RK} / 3,5$	1,5 * δV_0

Tabelle C18: Charakteristische Werte der Tragfähigkeit unter Zug- und Querlast unter Brandeinwirkung

Ankergröße	Siebhülse	Effektive Verankerungstiefe	Charakteristischer Widerstand $N_{RK,b,fi} = N_{RK,p,fi} = V_{RK,b,fi}$				
			h_{ef}	R30	R60	R90	R120
			[mm]	[kN]			
M8	-	80	0,48	0,41	0,34	0,30	
M10 / IG-M6	-	≥ 90					
M12 / IG-M8	-	≥ 100					
M16 / IG-M10	-	≥ 100	0,47	0,26	-1)	-1)	
M8	SH 12	80					
M8 / M10 / IG-M6	SH 16	≥ 85					
M12 / M16 / IG-M8 / IG-M10	SH 20	≥ 85					

1) Keine Leistung bewertet

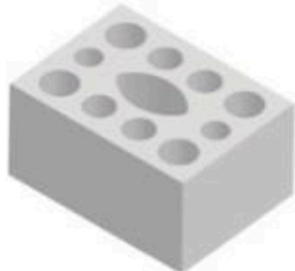
Injektionssystem TILCA TIM V+, TIM V+ Frost für Mauerwerk

Leistungen Kalksandvollstein KS-NF
Charakteristische Tragfähigkeiten und Verschiebungen

Anhang C 8

Steintyp: Kalksandlochstein KSL-3DF

Tabelle C19: Beschreibung des Steins

Steintyp	Kalksandlochstein KSL-3DF		
Dichte	ρ [kg/dm ³]	$\geq 1,4$	
Normierte mittlere Druckfestigkeit	f_b [N/mm ²]	≥ 14	
Umrechnungsfaktor für geringere Druckfestigkeiten	$(f_b / 14)^{0,75} \leq 1,0$		
Norm	EN 771-2:2011+A1:2015		
Hersteller (Land)	z.B. KS-Wemding (DE)		
Steinabmessungen	[mm]	$\geq 240 \times 175 \times 113$	
Bohrverfahren	Drehbohren		

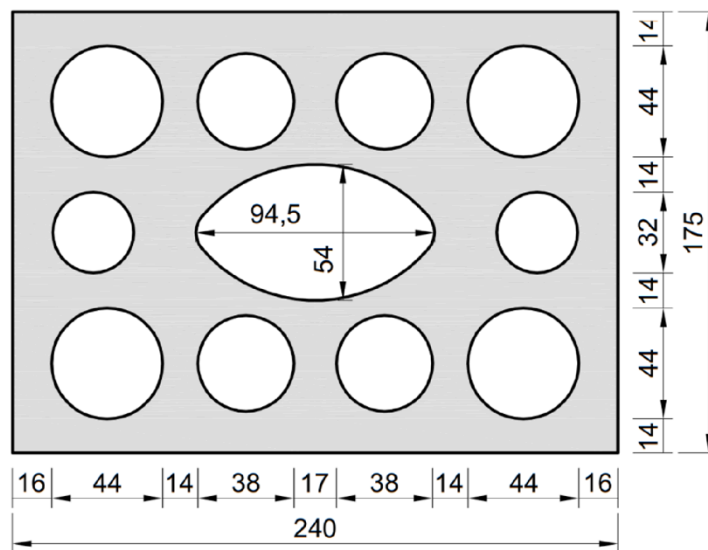
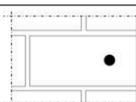
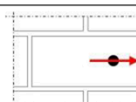
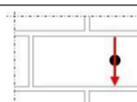


Tabelle C20: Installationsparameter

Ankergröße		[-]	M8	M10	M12	M16	IG-M6	IG-M8	IG-M10
Installationsdrehmoment	T_{inst}	[Nm]	≤ 5	≤ 5	≤ 8	≤ 8	≤ 5	≤ 8	≤ 8
Randabstand	c_{cr}	[mm]	120 (für Querlasten senkrecht zum freien Rand: $c_{cr} = 240$)						
Minimaler Randabstand	c_{min}	[mm]	60						
Achsabstand	$s_{cr, II}$	[mm]	240						
	$s_{cr, \perp}$	[mm]	120						
Minimaler Achsabstand	$s_{min, II}$ $s_{min, \perp}$	[mm]	120						

Tabelle C21: Reduktionsfaktoren für Einzelanker unter Randeinfluss

Zuglast			Querlast					
			Senkrecht zum freien Rand			Parallel zum freien Rand		
	mit $c \geq$	$\alpha_{edge, N}$		mit $c \geq$	$\alpha_{edge, V \perp}$		mit $c \geq$	$\alpha_{edge, V II}$
	60	1,00		60	0,30		60	1,00
	120	1,00		240	1,00		120	1,00

Injektionssystem TILCA TIM V+, TIM V+ Frost für Mauerwerk

Leistungen Kalksandlochstein KSL-3DF
Beschreibung des Steins, Installationsparameter, Reduktionsfaktoren

Anhang C 9

Steintyp: Kalksandlochstein KSL-3DF

Tabelle C22: Faktoren für Ankergruppen unter Zuglast

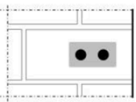
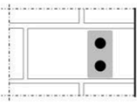
Ankeranordnung parallel zur Lagerfuge				Ankeranordnung senkrecht zur Lagerfuge			
	mit $c \geq$	mit $s \geq$	$\alpha_{g II, N}$		mit $c \geq$	mit $s \geq$	$\alpha_{g \perp, N}$
	60	120	1,50		60	120	1,00
	120	120	2,00		120	120	2,00
	120	240	2,00				

Tabelle C23: Faktoren für Ankergruppen unter Querlast

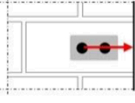
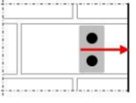
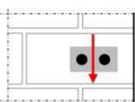

Querlast	Ankeranordnung parallel zur Lagerfuge				Ankeranordnung senkrecht zur Lagerfuge			
		mit $c \geq$	mit $s \geq$	$\alpha_{g II, V \perp}$		mit $c \geq$	mit $s \geq$	$\alpha_{g \perp, V \perp}$
senkrecht zum freien Rand		60	120	0,30		60	120	0,30
		120	120	1,00		120	120	2,00
		120	240	2,00		240	120	2,00
parallel zum freien Rand		mit $c \geq$	mit $s \geq$	$\alpha_{g II, V II}$		mit $c \geq$	mit $s \geq$	$\alpha_{g \perp, V II}$
		60	120	1,00		60	120	1,00
		120	120	1,60		120	120	2,00
		120	240	2,00		120	120	2,00

Tabelle C24: Charakteristische Werte der Tragfähigkeit unter Zug- und Querlast

Ankergröße	Siebhülse	Effektive Verankerungstiefe	Charakteristischer Widerstand bei $c \geq c_{cr}$ und $s \geq s_{cr}$						
			Nutzungsbedingungen						
			d/d			w/d			d/d
			40°C/24°C	80°C/50°C	120°C/72°C	40°C/24°C	80°C/50°C	120°C/72°C	w/d
			Alle Temperaturbereiche						
		h_{ef}	$N_{RK,b} = N_{RK,p}^{2)}$			$N_{RK,b} = N_{RK,p}^{2)}$			$V_{RK,b}^{2)}$
		[mm]	[kN]						
Normierte mittlere Druckfestigkeit $f_b \geq 14 \text{ N/mm}^2$ 1)									
M8 / M10 / IG-M6	SH 16	≥ 85	2,5	2,5	1,5	2,5	2,5	1,5	6,0
		130	2,5	2,5	2,0	2,5	2,5	2,0	6,0
M12 / M16 / IG-M8 / IG-M10	SH 20	≥ 85	6,5	6,0	4,5	6,5	6,0	4,5	6,0

1) Für geringere Druckfestigkeiten müssen die Widerstände mit dem Umrechnungsfaktor nach Tabelle C19 multipliziert werden. Für Steine mit höheren Festigkeiten sind die angegebenen Werte ohne Umrechnung gültig.

2) $N_{RK,b,c} = N_{RK,p,c}$ sowie $V_{RK,c II} = V_{RK,c \perp}$ gemäß Anhang C 3

Tabelle C25: Verschiebungen

Ankergröße	h_{ef}	δ_N / N	δ_{N0}	$\delta_{N\infty}$	δ_V / V	δ_{V0}	$\delta_{V\infty}$
	[mm]	[mm/kN]	[mm]	[mm]	[mm/kN]	[mm]	[mm]
M8 – M12 / IG-M6 – M10	alle	0,13	0,13 * $N_{RK} / 3,5$	2 * δ_{N0}	0,55	0,55 * $V_{RK} / 3,5$	1,5 * δ_{V0}
M16	alle				0,31	0,31 * $V_{RK} / 3,5$	1,5 * δ_{V0}


Injektionssystem TILCA TIM V+, TIM V+ Frost für Mauerwerk

Leistungen Kalksandlochstein KSL-3DF
Gruppenfaktoren, charakteristische Tragfähigkeiten und Verschiebungen

Anhang C 10

Steintyp: Kalksandlochstein KSL-8DF

Tabelle C26: Beschreibung des Steins

Steintyp	Kalksandlochstein KSL-8DF		
Dichte	ρ [kg/dm ³]	$\geq 1,4$	
Normierte mittlere Druckfestigkeit	f_b [N/mm ²]	≥ 12	
Umrechnungsfaktor für geringere Druckfestigkeiten	$(f_b / 12)^{0,75} \leq 1,0$		
Norm	EN 771-2:2011+A1:2015		
Hersteller (Land)	z.B. KS-Wemding (DE)		
Steinabmessungen	[mm]	$\geq 248 \times 240 \times 238$	
Bohrverfahren	Drehbohren		

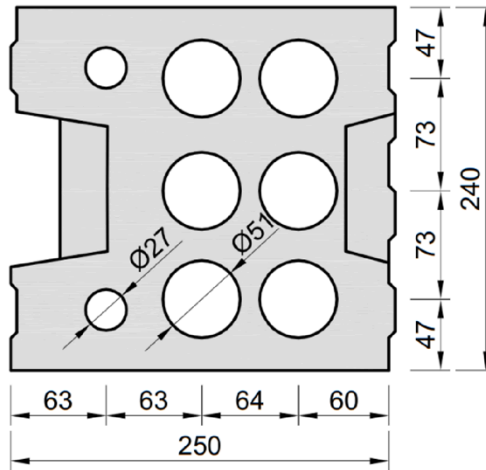
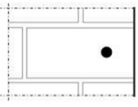
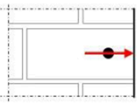
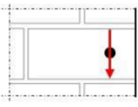


Tabelle C27: Installationsparameter

Ankergröße		[-]	M8	M10	M12	M16	IG-M6	IG-M8	IG-M10
Installationsdrehmoment	T_{inst}	[Nm]	≤ 5	≤ 5	≤ 8	≤ 8	≤ 5	≤ 8	≤ 8
Randabstand	c_{cr}	[mm]	120 (für Querlasten senkrecht zum freien Rand: $c_{cr} = 250$)						
Minimaler Randabstand	c_{min}	[mm]	50						
Achsabstand	$s_{cr, II}$	[mm]	250						
	$s_{cr, \perp}$	[mm]	120						
Minimaler Achsabstand	$s_{min, II}$ $s_{min, \perp}$	[mm]	50						

Tabelle C28: Reduktionsfaktoren für Einzelanker unter Randeinfluss

Zuglast			Querlast					
			Senkrecht zum freien Rand			Parallel zum freien Rand		
	mit $c \geq$	$\alpha_{edge, N}$		mit $c \geq$	$\alpha_{edge, V \perp}$		mit $c \geq$	$\alpha_{edge, V II}$
	50	1,00		50	0,30		50	1,00
	120	1,00		250	1,00		120	1,00

Injektionssystem TILCA TIM V+, TIM V+ Frost für Mauerwerk

Leistungen Kalksandlochstein KSL-8DF
Beschreibung des Steins, Installationsparameter, Reduktionsfaktoren

Anhang C 11

Steintyp: Kalksandlochstein KSL-8DF

Tabelle C29: Faktoren für Ankergruppen unter Zuglast

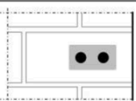
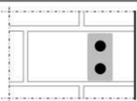
Ankeranordnung parallel zur Lagerfuge				Ankeranordnung senkrecht zur Lagerfuge			
	mit $c \geq$	mit $s \geq$	$\alpha_{g II, N}$		mit $c \geq$	mit $s \geq$	$\alpha_{g \perp, N}$
	50	50	1,00		50	50	1,00
	120	250	2,00		120	120	2,00

Tabelle C30: Faktoren für Ankergruppen unter Querlast

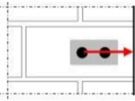
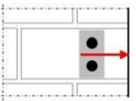
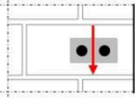
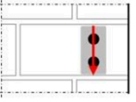
		Ankeranordnung parallel zur Lagerfuge			Ankeranordnung senkrecht zur Lagerfuge			
Querlast senkrecht zum freien Rand		mit $c \geq$	mit $s \geq$	$\alpha_{g II, V \perp}$		mit $c \geq$	mit $s \geq$	$\alpha_{g \perp, V \perp}$
			50	50		0,45		50
		250	50	1,15		250	50	1,20
		250	250	2,00		250	250	2,00
Querlast parallel zum freien Rand		mit $c \geq$	mit $s \geq$	$\alpha_{g II, V \parallel}$		mit $c \geq$	mit $s \geq$	$\alpha_{g \perp, V \parallel}$
			50	50		1,30		50
		120	250	2,00		120	250	2,00

Tabelle C31: Charakteristische Werte der Tragfähigkeit unter Zug- und Querlast

Ankergröße	Siebhülse	Effektive Verankerungstiefe	Charakteristischer Widerstand bei $c \geq c_{cr}$ und $s \geq s_{cr}$						
			Nutzungsbedingungen						
			d/d			w/d w/w			d/d w/d w/w
			40°C/24°C	80°C/50°C	120°C/72°C	40°C/24°C	80°C/50°C	120°C/72°C	Alle Temperaturbereiche
	h_{ef}	$N_{Rk,b} = N_{Rk,p}^{2)}$			$N_{Rk,b} = N_{Rk,p}^{2)}$			$V_{Rk,b}^{2)}$	
	[mm]	[kN]							
Normierte mittlere Druckfestigkeit $f_b \geq 12 \text{ N/mm}^2$ 1)									
M8 / M10 / IG-M6	SH 16	130	5,0	4,5	3,5	5,0	4,5	3,5	3,5
M12 / M16 / IG-M8 / IG-M10	SH 20	≥ 130	5,0	4,5	3,5	5,0	4,5	3,5	6,0

1) Für geringere Druckfestigkeiten müssen die Widerstände mit dem Umrechnungsfaktor nach Tabelle C26 multipliziert werden. Für Steine mit höheren Festigkeiten sind die angegebenen Werte ohne Umrechnung gültig.

2) $N_{Rk,b,c} = N_{Rk,p,c}$ SOWIE $V_{Rk,c \parallel} = V_{Rk,c \perp}$ gemäß Anhang C 3

Tabelle C32: Verschiebungen

Ankergröße	h_{ef}	$\delta N / N$	δN_0	δN_{∞}	$\delta V / V$	δV_0	δV_{∞}
	[mm]	[mm/kN]	[mm]	[mm]	[mm/kN]	[mm]	[mm]
M8 – M12 / IG-M6 – M10	alle	0,13	0,13 * $N_{Rk} / 3,5$	2 * δN_0	0,55	0,55 * $V_{Rk} / 3,5$	1,5 * δV_0
M16	alle				0,31	0,31 * $V_{Rk} / 3,5$	1,5 * δV_0


Injektionssystem TILCA TIM V+, TIM V+ Frost für Mauerwerk

Leistungen Kalksandlochstein KSL-8DF
Gruppenfaktoren, charakteristische Tragfähigkeiten und Verschiebungen

Anhang C 12

Steintyp: Kalksandlochstein KSL-12DF

Tabelle C33: Beschreibung des Steins

Steintyp	Kalksandlochstein KSL-12DF		
Dichte	ρ [kg/dm ³]	$\geq 1,4$	
Normierte mittlere Druckfestigkeit	f_b [N/mm ²]	≥ 12	
Umrechnungsfaktor für geringere Druckfestigkeiten	$(f_b / 12)^{0,75} \leq 1,0$		
Norm	EN 771-2:2011+A1:2015		
Hersteller (Land)	z.B. KS-Wemding (DE)		
Steinabmessungen	[mm]	$\geq 498 \times 175 \times 238$	
Bohrverfahren	Drehbohren		

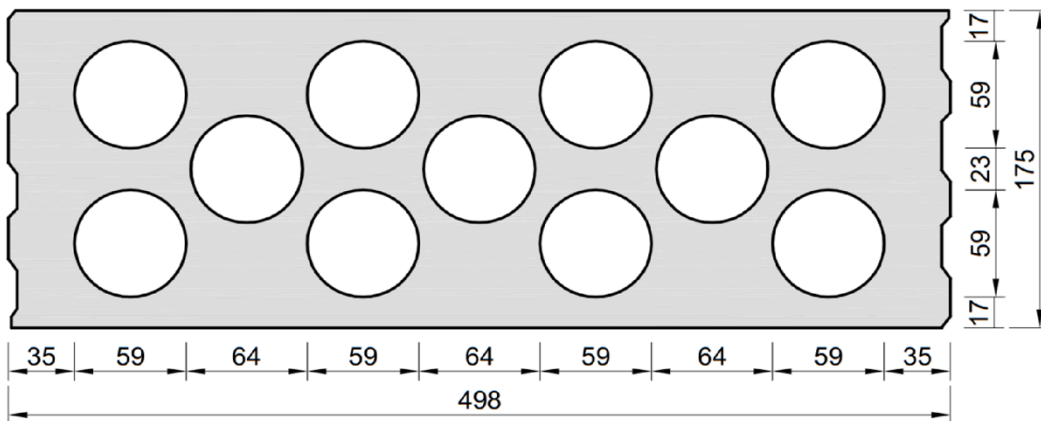


Tabelle C34: Installationsparameter

Ankergröße		[-]	M8	M10	M12	M16	IG-M6	IG-M8	IG-M10
Installationsdrehmoment	T_{inst}	[Nm]	≤ 4	≤ 4	≤ 5	≤ 5	≤ 4	≤ 5	≤ 5
Randabstand (unter Brandbeanspruchung)	$c_{cr}, (c_{cr,fi})$	[mm]	120 (2 h_{ef}) (für Querlasten senkrecht zum freien Rand: $c_{cr} = 500$)						
Minimaler Randabstand	c_{min}	[mm]	50						
Achsabstand (unter Brandbeanspruchung)	$s_{cr, II}, (s_{cr,fi, II})$	[mm]	500 (4 h_{ef})						
	$s_{cr, \perp}, (s_{cr,fi, \perp})$	[mm]	120 (4 h_{ef})						
Minimaler Achsabstand	$s_{min, II}, s_{min, \perp}$	[mm]	50						

Tabelle C35: Reduktionsfaktoren für Einzelanker unter Randeinfluss

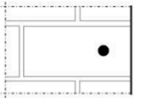
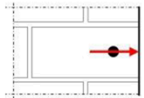
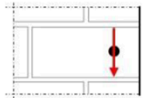
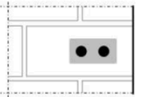
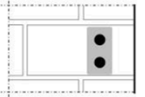
Zuglast			Querlast					
			Senkrecht zum freien Rand			Parallel zum freien Rand		
	mit $c \geq$	$\alpha_{edge, N}$		mit $c \geq$	$\alpha_{edge, V \perp}$		mit $c \geq$	$\alpha_{edge, V II}$
	50	1,00		50	0,45		50	1,00
	120	1,00		500	1,00		120	1,00

Tabelle C36: Faktoren für Ankergruppen unter Zuglast

Ankeranordnung parallel zur Lagerfuge				Ankeranordnung senkrecht zur Lagerfuge			
	mit $c \geq$	mit $s \geq$	$\alpha_{g II, N}$		mit $c \geq$	mit $s \geq$	$\alpha_{g \perp, N}$
	50	50	1,50		50	50	1,00
	120	500	2,00		120	240	2,00

Injektionssystem TILCA TIM V+, TIM V+ Frost für Mauerwerk

Leistungen Kalksandlochstein KSL-12DF
Beschreibung des Steins, Installationsparameter, Reduktionsfaktoren

Anhang C 13

Steintyp: Kalksandlochstein KSL-12DF

Tabelle C37: Faktoren für Ankergruppen unter Querlast

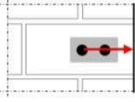
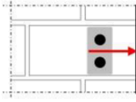
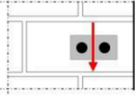
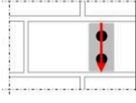
Querlast	Ankeranordnung parallel zur Lagerfuge				Ankeranordnung senkrecht zur Lagerfuge			
		mit $c \geq$	mit $s \geq$	$\alpha_{g II, V \perp}$		mit $c \geq$	mit $s \geq$	$\alpha_{g \perp, V \perp}$
senkrecht zum freien Rand		50	50	0,55		50	50	0,50
		500	50	1,00		500	50	1,00
		500	500	2,00		500	250	2,00
parallel zum freien Rand		mit $c \geq$	mit $s \geq$	$\alpha_{g II, V \parallel}$		mit $c \geq$	mit $s \geq$	$\alpha_{g \perp, V \parallel}$
		50	50	2,00		50	50	1,30
		120	500	2,00		120	250	2,00

Tabelle C38: Charakteristische Werte der Tragfähigkeit unter Zug- und Querlast

Ankergröße	Siebhülse	Effektive Verankerungstiefe	Charakteristischer Widerstand bei $c \geq c_{cr}$ und $s \geq s_{cr}$						
			Nutzungsbedingungen						
			d/d			w/d w/w			d/d w/d w/w
			40°C/24°C	80°C/50°C	120°C/72°C	40°C/24°C	80°C/50°C	120°C/72°C	Alle Temperaturbereiche
			h_{ef}	$N_{Rk,b} = N_{Rk,p}^{2)}$			$N_{Rk,b} = N_{Rk,p}^{2)}$		
[mm]	[kN]								
Normierte mittlere Druckfestigkeit $f_b \geq 12 \text{ N/mm}^2$ 1)									
M8 / M10 / IG-M6	SH 16	130	3,5	3,5	2,5	3,5	3,5	2,5	3,5
M12 / M16 / IG-M8 / IG-M10	SH 20	≥ 130	3,5	3,5	2,5	3,5	3,5	2,5	7,0

1) Für geringere Druckfestigkeiten müssen die Widerstände mit dem Umrechnungsfaktor nach Tabelle C33 multipliziert werden. Für Steine mit höheren Festigkeiten sind die angegebenen Werte ohne Umrechnung gültig.

2) $N_{Rk,b,c} = N_{Rk,p,c}$ sowie $V_{Rk,c \parallel} = V_{Rk,c \perp}$ gemäß Anhang C 3

Tabelle C39: Verschiebungen

Ankergröße	h_{ef}	δ_N / N	δ_{N0}	$\delta_{N\infty}$	δ_V / V	δ_{V0}	$\delta_{V\infty}$
	[mm]	[mm/kN]	[mm]	[mm]	[mm/kN]	[mm]	[mm]
M8 – M12 / IG-M6 – M10	alle	0,13	0,13 * $N_{Rk} / 3,5$	2 * δ_{N0}	0,55	0,55 * $V_{Rk} / 3,5$	1,5 * δ_{V0}
M16	alle				0,31	0,31 * $V_{Rk} / 3,5$	1,5 * δ_{V0}

Tabelle C40: Charakteristische Werte der Tragfähigkeit unter Zug- und Querlast unter Brandeinwirkung

Ankergröße	Siebhülse	Effektive Verankerungstiefe	Charakteristischer Widerstand			
			$N_{Rk,b,fi} = N_{Rk,p,fi} = V_{Rk,b,fi}$			
			h_{ef}	R30	R60	R90
[mm]	[kN]					
M8 / M10 / IG-M6	SH 16	130	0,37	0,27	0,17	-1)
M12 / IG-M8	SH 20	≥ 130				0,12
M16 / IG-M10	SH 20	≥ 130				

1) keine Leistung bewertet

Injektionssystem TILCA TIM V+, TIM V+ Frost für Mauerwerk	Anhang C 14
Leistungen Kalksandlochstein KSL-12DF Gruppenfaktoren, charakteristische Tragfähigkeiten und Verschiebungen	

Steintyp: Mauerziegel 1DF

Tabelle C41: Beschreibung des Steins

Steintyp	Mauerziegel Mz-1DF	
Dichte ρ [kg/dm ³]	$\geq 2,0$	
Normierte mittlere Druckfestigkeit f_b [N/mm ²]	≥ 20	
Umrechnungsfaktor für geringere Druckfestigkeiten	$(f_b / 20)^{0,5} \leq 1,0$	
Norm	EN 771-1:2011+A1:2015	
Hersteller (Land)	z.B. Wienerberger (DE)	
Steinabmessungen [mm]	$\geq 240 \times 115 \times 55$	
Bohrverfahren	Hammerbohren	

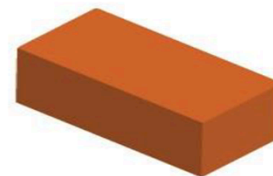


Tabelle C42: Installationsparameter

Ankergröße		[-]	M8	M10	M12	M16	IG-M6	IG-M8	IG-M10
Installationsdrehmoment	T_{inst}	[Nm]	≤ 10	≤ 10	≤ 10	≤ 10	≤ 10	≤ 10	≤ 10
Randabstand	c_{cr}	[mm]	150 (für Querlasten senkrecht zum freien Rand: $c_{cr} = 240$)						
Minimaler Randabstand	c_{min}	[mm]	60						
Achsabstand	$s_{cr, II}$	[mm]	240						
	$s_{cr, \perp}$	[mm]	130						
Minimaler Achsabstand	$s_{min, II}; s_{min, \perp}$	[mm]	65						

Tabelle C43: Reduktionsfaktoren für Einzelanker unter Randeinfluss

Zuglast			Querlast					
			Senkrecht zum freien Rand			Parallel zum freien Rand		
	mit $c \geq$	$\alpha_{edge, N}$		mit $c \geq$	$\alpha_{edge, V \perp}$		mit $c \geq$	$\alpha_{edge, V II}$
	60	0,75		60	0,10		60	0,30
	150	1,00		100	0,50		100	0,65

Tabelle C44: Faktoren für Ankergruppen unter Zuglast

Ankeranordnung parallel zur Lagerfuge				Ankeranordnung senkrecht zur Lagerfuge			
	mit $c \geq$	mit $s \geq$	$\alpha_{g II, N}$		mit $c \geq$	mit $s \geq$	$\alpha_{g \perp, N}$
	60	65	0,85		60	65	1,00
	150	65	1,15		150	65	1,20
	150	240	2,00		150	130	2,00

Tabelle C45: Faktoren für Ankergruppen unter Querlast

	Ankeranordnung parallel zur Lagerfuge				Ankeranordnung senkrecht zur Lagerfuge			
		mit $c \geq$	mit $s \geq$	$\alpha_{g II, V \perp}$		mit $c \geq$	mit $s \geq$	$\alpha_{g \perp, V \perp}$
Querlast senkrecht zum freien Rand		60	65	0,40		60	65	0,30
		240	65	2,00		240	65	2,00
		240	240	2,00		240	130	2,00
Querlast parallel zum freien Rand		60	65	1,75		60	65	1,10
		150	65	2,00		150	65	2,00
		150	240	2,00		150	130	2,00

Injektionssystem TILCA TIM V+, TIM V+ Frost für Mauerwerk

Leistungen Mauerziegel 1DF

Beschreibung des Steins, Installationsparameter, Reduktions- und Gruppenfaktoren

Anhang C 15

Steintyp: Mauerziegel 1DF

Tabelle C46: Charakteristische Werte der Tragfähigkeit unter Zug- und Querlast

Ankergröße	Siebhülse	Effektive Verankerungs- tiefe	Charakteristischer Widerstand bei $c \geq c_{cr}$ und $s \geq s_{cr}$						
			Nutzungsbedingungen						
			d/d			w/d w/w			d/d w/d w/w
			40°C/24°C	80°C/50°C	120°C/72°C	40°C/24°C	80°C/50°C	120°C/72°C	Alle Temperatur- bereiche
h_{ef}	$N_{RK,b} = N_{RK,p}^{2)}$			$N_{RK,b} = N_{RK,p}^{2)}$			$V_{RK,b}^{2)}$		
[mm]	[kN]								
Normierte mittlere Druckfestigkeit $f_b \geq 20 \text{ N/mm}^2$ 1)									
M8	-	80							
M10 / IG-M6	-	≥ 90	7,0	6,0	6,0	7,0	6,0	6,0	8,0
M12 / IG-M8	-	≥ 100							
M16 / IG-M10	-	≥ 100	8,0	6,5	6,5	8,0	6,5	6,5	12,0
M8	SH 12	80							
M8 / M10/ IG-M6	SH 16	≥ 85	7,0	6,0	6,0	7,0	6,0	6,0	8,0
M12 / IG-M8	SH 20								
M16 / IG-M10	SH 20	≥ 85	8,0	6,5	6,5	8,0	6,5	6,5	12,0

1) Für geringere Druckfestigkeiten müssen die Widerstände mit dem Umrechnungsfaktor nach Tabelle C41 multipliziert werden. Für Steine mit höheren Festigkeiten sind die angegebenen Werte ohne Umrechnung gültig.

2) $N_{RK,b,c} = N_{RK,p,c}$ sowie $V_{RK,c II} = V_{RK,c \perp}$ gemäß Anhang C 3

Tabelle C47: Verschiebungen

Ankergröße	h_{ef} [mm]	$\delta N / N$ [mm/kN]	δN_0 [mm]	δN_{∞} [mm]	$\delta V / V$ [mm/kN]	δV_0 [mm]	δV_{∞} [mm]
M8 – M12/ IG-M6 – M10	alle	0,1	$0,1 \cdot N_{RK} / 3,5$	$2 \cdot \delta N_0$	0,3	$0,3 \cdot V_{RK} / 3,5$	$1,5 \cdot \delta V_0$
M16	alle				0,1	$0,1 \cdot V_{RK} / 3,5$	$1,5 \cdot \delta V_0$

Injektionssystem TILCA TIM V+, TIM V+ Frost für Mauerwerk

Leistungen Mauerziegel 1DF
Charakteristische Tragfähigkeiten und Verschiebungen

Anhang C 16

Steintyp: Mauerziegel 2DF

Tabelle C48: Beschreibung des Steins

Steintyp	Mauerziegel 2DF
Dichte ρ [kg/dm ³]	$\geq 2,0$
Normierte mittlere Druckfestigkeit f_b [N/mm ²]	≥ 28
Umrechnungsfaktor für geringere Druckfestigkeiten	$(f_b / 28)^{0,5} \leq 1,0$
Norm	EN 771-1:2011+A1:2015
Hersteller (Land)	z.B. Wienerberger (DE)
Steinabmessungen [mm]	$\geq 240 \times 115 \times 113$
Bohrverfahren	Hammerbohren

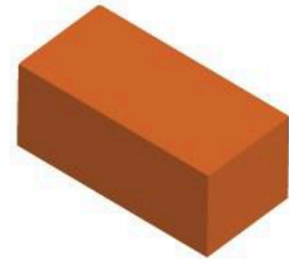


Tabelle C49: Installationsparameter

Ankergröße		[-]	M8	M10	M12	M16	IG-M6	IG-M8	IG-M10
Installationsdrehmoment	T_{inst}	[Nm]	≤ 10	≤ 10	≤ 10	≤ 10	≤ 10	≤ 10	≤ 10
Randabstand (unter Brandbeanspruchung)	$c_{cr}, (c_{cr,fi})$	[mm]	150 (2 h_{ef}) (für Querlasten senkrecht zum freien Rand: $c_{cr} = 240$)						
Minimaler Randabstand	c_{min}	[mm]	50						
Achsabstand (unter Brandbeanspruchung)	$s_{cr, II}; (s_{cr,fi, II})$	[mm]	240 (4 h_{ef})						
	$s_{cr, \perp}; (s_{cr,fi, \perp})$	[mm]	240 (4 h_{ef})						
Minimaler Achsabstand	$s_{min, II}; s_{min, \perp}$	[mm]	50						

Tabelle C50: Reduktionsfaktoren für Einzelanker unter Randeinfluss

Zuglast			Querlast senkrecht zum freien Rand			Querlast parallel zum freien Rand		
mit $c \geq$	$\alpha_{edge, N}$		mit $c \geq$	$\alpha_{edge, V \perp}$		mit $c \geq$	$\alpha_{edge, V II}$	
50 ¹⁾	1,00		50	0,20		50	1,00	
150 ¹⁾	1,00		125	0,50		150	1,00	
180	1,00		240	1,00				

1) Alle Anwendungen, außer bei $h_{ef} = 200\text{mm}$ und ohne Siebhülse

Tabelle C51: Faktoren für Ankergruppen unter Zuglast

Ankeranordnung parallel zur Lagerfuge				Ankeranordnung senkrecht zur Lagerfuge			
mit $c \geq$	mit $s \geq$	$\alpha_{g II, N}$		mit $c \geq$	mit $s \geq$	$\alpha_{g \perp, N}$	
50 ¹⁾	50	1,50		50 ¹⁾	50	0,80	
150 ¹⁾	240	2,00		150 ¹⁾	240	2,00	
180 ²⁾	60	1,00		180 ²⁾	60	1,00	
180 ²⁾	240	1,55					
240 ²⁾	240	2,00		180 ²⁾	120	2,00	

1) Alle Anwendungen, außer bei $h_{ef} = 200\text{mm}$ und ohne Siebhülse

2) Nur für Anwendungen mit $h_{ef} = 200\text{mm}$ und ohne Siebhülse

Tabelle C52: Faktoren für Ankergruppen unter Querlast

	Ankeranordnung parallel zur Lagerfuge				Ankeranordnung senkrecht zur Lagerfuge			
	mit $c \geq$	mit $s \geq$	$\alpha_{g II, V \perp}$		mit $c \geq$	mit $s \geq$	$\alpha_{g \perp, V \perp}$	
Querlast senkrecht zum freien Rand	50	50	0,40		50	50	0,20	
	240	50	1,20		240	50	0,60	
	240	240	2,00		240	125	1,00	
Querlast parallel zum freien Rand	50	50	1,20		50	50	1,00	
	150	240	2,00		50	125	1,00	
					150	240	2,00	

Injektionssystem TILCA TIM V+, TIM V+ Frost für Mauerwerk

Leistungen Mauerziegel 2DF

Beschreibung des Steins, Installationsparameter, Reduktions- und Gruppenfaktoren

Anhang C 17

Steintyp: Mauerziegel 2DF

Tabelle C53: Charakteristische Werte der Tragfähigkeit unter Zug- und Querlast

Ankergröße	Siebhülse	Effektive Verankerungstiefe	Charakteristischer Widerstand bei $c \geq c_{cr}$ und $s \geq s_{cr}$						
			Nutzungsbedingungen						
			d/d			w/d w/w			d/d w/w (w/d)
			40°C/24°C	80°C/50°C	120°C/72°C	40°C/24°C	80°C/50°C	120°C/72°C	Alle Temperaturbereiche
h_{ef}	$N_{Rk,b} = N_{Rk,p}^{2)}$			$N_{Rk,b} = N_{Rk,p}^{2)}$			$V_{Rk,b}^{2)}$		
[mm]	[kN]								
Normierte mittlere Druckfestigkeit $f_b \geq 28 \text{ N/mm}^2$ 1)									
M8	-	80	9,0	9,0	7,5	9,0	9,0	7,5	9,5
M10 / IG-M6	-	≥ 90	9,0	9,0	7,5	9,0	9,0	7,5	9,5
M12 / IG-M8	-	≥ 100	9,0	9,0	7,5	9,0	9,0	7,5	12
M16 / IG-M10	-	≥ 100	9,0	9,0	7,5	9,0	9,0	7,5	12 ³⁾
M10 / M12 / IG-M6 / IG-M8	-	200	11,5	11,5	10,0	6,0	6,0	5,0	8,0
M16 / IG-M10	-	200	11,5	11,5	10,0	6,0	6,0	5,0	12,0
M8	SH 12	80	9,0	9,0	7,5	9,0	9,0	7,5	9,5
M8 / M10 / IG-M6	SH 16	≥ 85	9,0	9,0	7,5	9,0	9,0	7,5	12,0
M12 / IG-M8	SH 20	≥ 85	9,0	9,0	7,5	9,0	9,0	7,5	12,0
M16 / IG-M10	SH 20	≥ 85	9,0	9,0	7,5	9,0	9,0	7,5	12,0 ³⁾

- 1) Für geringere Druckfestigkeiten müssen die Widerstände mit dem Umrechnungsfaktor nach Tabelle C48 multipliziert werden. Für Steine mit höheren Festigkeiten sind die angegebenen Werte ohne Umrechnung gültig.
 2) $N_{Rk,b,c} = N_{Rk,p,c}$ sowie $V_{Rk,c II} = V_{Rk,c I}$ gemäß Anhang C 3
 3) Gültig für alle Steinfestigkeiten bis min. 10 N/mm²

Tabelle C54: Verschiebungen

Ankergröße	h_{ef}	$\delta N / N$	δN_0	δN_∞	$\delta V / V$	δV_0	δV_∞
	[mm]	[mm/kN]	[mm]	[mm]	[mm/kN]	[mm]	[mm]
M8 – M12 IG-M6 – M10	alle	0,1	0,1 * $N_{Rk} / 3,5$	2 * δN_0	0,3	0,3 * $V_{Rk} / 3,5$	1,5 * δV_0
M16	alle				0,1	0,1 * $V_{Rk} / 3,5$	1,5 * δV_0

Tabelle C55: Charakteristische Werte der Tragfähigkeit unter Zug- und Querlast unter Brandeinwirkung

Ankergröße	Siebhülse	Effektive Verankerungstiefe	Charakteristischer Widerstand			
			$N_{Rk,b,fi} = N_{Rk,p,fi} = V_{Rk,b,fi}$			
			h_{ef}	R30	R60	R90
[mm]	[kN]					
M8	-	80	0,51	0,44	0,36	0,33
M10 / IG-M6	-	≥ 90				
M12 / IG-M8	-	≥ 100				
M16 / IG-M10	-	≥ 100				
M8	SH 12	80	0,36	0,26	0,15	0,10
M8 / M10 / IG-M6	SH 16	≥ 85	0,36	0,26	0,15	0,10
		130	0,92	0,74	0,57	0,49
M12 / M16 / IG-M8 / IG-M10	SH 20	≥ 85	0,36	0,26	0,15	0,10
		≥ 130	0,92	0,74	0,57	0,49


Injektionssystem TILCA TIM V+, TIM V+ Frost für Mauerwerk

Leistungen Mauerziegel 2DF
Charakteristische Tragfähigkeiten und Verschiebungen

Anhang C 18

Steintyp: Hochlochziegel 10 DF

Tabelle C56: Beschreibung des Steins

Steintyp	Hochlochziegel HLZ 10DF		
Dichte	ρ [kg/dm ³]	$\geq 1,25$	
Normierte mittlere Druckfestigkeit	f_b [N/mm ²]	≥ 20	
Umrechnungsfaktor für geringere Druckfestigkeiten	$(f_b / 20)^{0,5} \leq 1,0$		
Norm	EN 771-1:2011+A1:2015		
Hersteller (Land)	z.B. Wienerberger (DE)		
Steinabmessungen	[mm]	300 x 240 x 249	
Bohrverfahren	Drehbohren		

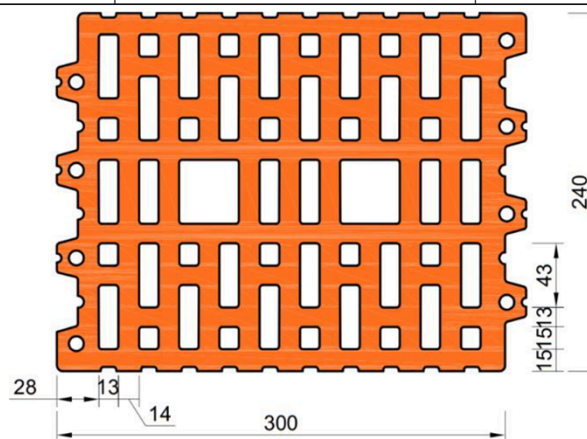


Tabelle C57: Installationsparameter

Ankergröße		[-]	M8	M10	M12	M16	IG-M6	IG-M8	IG-M10
Installationsdrehmoment	T_{inst}	[Nm]	≤ 5	≤ 10	≤ 10	≤ 10	≤ 5	≤ 5	≤ 10
Randabstand (unter Brandbeanspruchung)	$c_{cr}, (c_{cr,fi})$	[mm]	120 (2 hef) (für Querlasten senkrecht zum freien Rand: $c_{cr} = 300$)						
Minimaler Randabstand	c_{min}	[mm]	50						
Achsabstand (unter Brandbeanspruchung)	$s_{cr, II}; (s_{cr,fi, II})$	[mm]	300 (4 hef)						
	$s_{cr, \perp}; (s_{cr,fi, \perp})$	[mm]	250 (4 hef)						
Minimaler Achsabstand	$s_{min, II}; s_{min, \perp}$	[mm]	50						

Tabelle C58: Reduktionsfaktoren für Einzelanker unter Randeinfluss

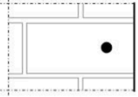
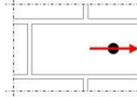
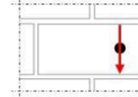
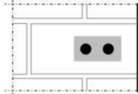
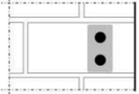
Zuglast			Querlast					
			Senkrecht zum freien Rand			Parallel zum freien Rand		
	mit $c \geq$	$\alpha_{edge, N}$		mit $c \geq$	$\alpha_{edge, V \perp}$		mit $c \geq$	$\alpha_{edge, V II}$
	50	1,00		50	0,20		50	1,00
	120	1,00		300	1,00		120	1,00

Tabelle C59: Faktoren für Ankergruppen unter Zuglast

Ankeranordnung parallel zur Lagerfuge				Ankeranordnung senkrecht zur Lagerfuge			
	mit $c \geq$	mit $s \geq$	$\alpha_{g II, N}$		mit $c \geq$	mit $s \geq$	$\alpha_{g \perp, N}$
	50	50	1,55		50	50	1,00
	120	300	2,00		120	250	2,00

Injektionssystem TILCA TIM V+, TIM V+ Frost für Mauerwerk

Leistungen Hochlochziegel HLZ 10DF
Beschreibung des Steins, Installationsparameter, Reduktionsfaktoren

Anhang C 19

Steintyp: Hochlochziegel 10 DF

Tabelle C60: Faktoren für Ankergruppen unter Querlast

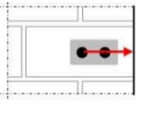
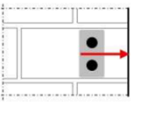
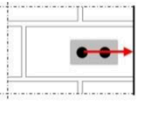
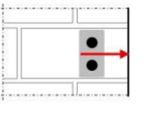
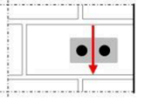
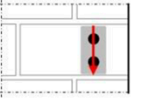
Querlast	Ankeranordnung parallel zur Lagerfuge				Ankeranordnung senkrecht zur Lagerfuge			
		mit $c \geq$	mit $s \geq$	$\alpha_{g II, V \perp}$		mit $c \geq$	mit $s \geq$	$\alpha_{g \perp, V \perp}$
Querlast senkrecht zum freien Rand		50	50	0,30		50	50	0,20
		300	50	1,40		300	50	1,00
		300	300	2,00		300	250	2,00
Querlast parallel zum freien Rand		mit $c \geq$	mit $s \geq$	$\alpha_{g II, V II}$		mit $c \geq$	mit $s \geq$	$\alpha_{g \perp, V II}$
		50	50	1,85		50	50	1,00
		120	300	2,00		120	250	2,00

Tabelle C61: Charakteristische Werte der Tragfähigkeit unter Zug- und Querlast

Ankergröße	Siebhülse	Effektive Verankerungstiefe	Charakteristischer Widerstand bei $c \geq c_{cr}$ und $s \geq s_{cr}$						
			Nutzungsbedingungen						
			d/d			w/d			d/d
			40°C/24°C	80°C/50°C	120°C/72°C	40°C/24°C	80°C/50°C	120°C/72°C	w/d
			$N_{RK,b} = N_{RK,p}^{2)}$						$V_{RK,b}^{2)}$
		h_{ef}							$V_{RK,b}^{2)}$
		[mm]	[kN]						
Normierte mittlere Druckfestigkeit $f_b \geq 20 \text{ N/mm}^2$ 1)									
M8	SH 12	80	2,5	2,5	2,0	2,5	2,5	2,0	8,0
M8 / M10/ IG-M6	SH 16	≥ 85							
M12 / IG-M8	SH 20	≥ 85	5,0	5,0	4,5	5,0	5,0	4,5	8,0
M16 / IG-M10	SH 20	≥ 85	5,0	5,0	4,5	5,0	5,0	4,5	11,5

1) Für geringere Druckfestigkeiten müssen die Widerstände mit dem Umrechnungsfaktor nach Tabelle C56 multipliziert werden. Für Steine mit höheren Festigkeiten sind die angegebenen Werte ohne Umrechnung gültig.

2) $N_{RK,b,c} = N_{RK,p,c}$ sowie $V_{RK,c II} = V_{RK,c \perp}$ gemäß Anhang C 3

Tabelle C62: Verschiebungen

Ankergröße	h_{ef}	δ_N / N	δ_{N0}	$\delta_{N\infty}$	δ_V / V	δ_{V0}	$\delta_{V\infty}$
	[mm]	[mm/kN]	[mm]	[mm]	[mm/kN]	[mm]	[mm]
M8 – M12/ IG-M6 – M10	alle	0,13	$0,13 \cdot N_{RK} / 3,5$	$2 \cdot \delta_{N0}$	0,55	$0,55 \cdot V_{RK} / 3,5$	$1,5 \cdot \delta_{V0}$
M16	alle				0,31	$0,31 \cdot V_{RK} / 3,5$	$1,5 \cdot \delta_{V0}$

Tabelle C63: Charakteristische Werte der Tragfähigkeit unter Zug- und Querlast unter Brandeinwirkung

Ankergröße	Siebhülse	Effektive Verankerungstiefe	Charakteristischer Widerstand			
		h_{ef}	$N_{RK,b,fi} = N_{RK,p,fi} = V_{RK,b,fi}$			
		[mm]	R30	R60	R90	R120
M8 / M10 / IG-M6	SH 16	130				
M12 / M16 / IG-M8 IG-M10	SH 20	≥ 130	0,57	0,39	0,21	0,12


Injektionssystem TILCA TIM V+, TIM V+ Frost für Mauerwerk

Leistungen Hochlochziegel HLZ 10DF
Gruppenfaktoren, charakteristische Tragfähigkeiten und Verschiebungen

Anhang C 20

Steintyp: Hochlochziegel Porotherm Homebric

Tabelle C64: Beschreibung des Steins

Steintyp	Hochlochziegel Porotherm Homebric		
Dichte	ρ [kg/dm ³]	$\geq 0,70$	
Normierte mittlere Druckfestigkeit	f_b [N/mm ²]	≥ 10	
Umrechnungsfaktor für geringere Druckfestigkeiten	$(f_b / 10)^{0,5} \leq 1,0$		
Norm	EN 771-1:2011+A1:2015		
Hersteller (Land)	z.B. Wienerberger (FR)		
Steinabmessungen	[mm]	500 x 200 x 299	
Bohrverfahren	Drehbohren		

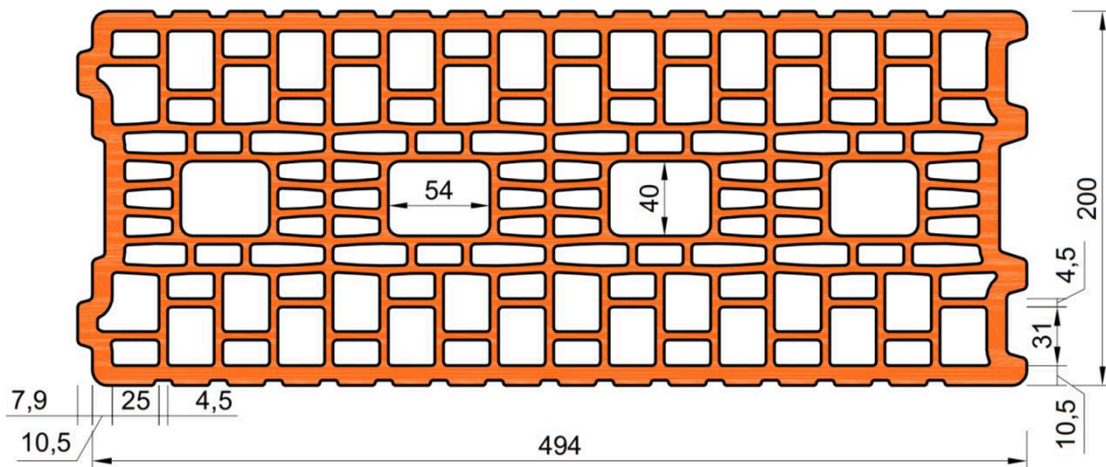
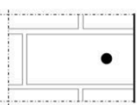
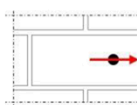
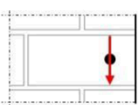


Tabelle C65: Installationsparameter

Ankergröße		[-]	M8	M10	M12	M16	IG-M6	IG-M8	IG-M10
Installationsdrehmoment	T_{inst}	[Nm]	≤ 2	≤ 2	≤ 2	≤ 2	≤ 2	≤ 2	≤ 2
Randabstand	c_{cr}	[mm]	120 (für Querlasten senkrecht zum freien Rand: $c_{cr} = 500$)						
Minimaler Randabstand	c_{min}	[mm]	120						
Achsabstand	$s_{cr, II}$	[mm]	500						
	$s_{cr, \perp}$	[mm]	300						
Minimaler Achsabstand	$s_{min, II}$ $s_{min, \perp}$	[mm]	120						

Tabelle C66: Reduktionsfaktoren für Einzelanker unter Randeinfluss

Zuglast			Querlast					
			Senkrecht zum freien Rand			Parallel zum freien Rand		
	mit $c \geq$	$\alpha_{edge, N}$		mit $c \geq$	$\alpha_{edge, V \perp}$		mit $c \geq$	$\alpha_{edge, V II}$
	120	1,00		120	0,30		120	0,60
	120	1,00		250	0,60		200	1,00
	120	1,00		500	1,00			

Injektionssystem TILCA TIM V+, TIM V+ Frost für Mauerwerk

Leistungen Hochlochziegel Porotherm Homebric
Beschreibung des Steins, Installationsparameter, Reduktionsfaktoren

Anhang C 21

Steintyp: Hochlochziegel Porotherm Homebric

Tabelle C67: Faktoren für Ankergruppen unter Zuglast

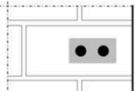
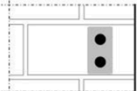
Ankeranordnung parallel zur Lagerfuge				Ankeranordnung senkrecht zur Lagerfuge			
	mit $c \geq$	mit $s \geq$	$\alpha_{g II, N}$		mit $c \geq$	mit $s \geq$	$\alpha_{g \perp, N}$
	120	100	1,00		120	100	1,00
	200	100	2,00		200	100	1,20
	120	500	2,00		120	300	2,00

Tabelle C68: Faktoren für Ankergruppen unter Querlast

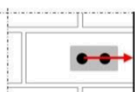
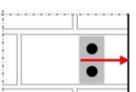
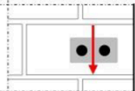

Ankeranordnung parallel zur Lagerfuge				Ankeranordnung senkrecht zur Lagerfuge				
Querlast senkrecht zum freien Rand		mit $c \geq$	mit $s \geq$	$\alpha_{g II, V \perp}$		mit $c \geq$	mit $s \geq$	$\alpha_{g \perp, V \perp}$
		120	100	0,30		120	100	0,30
		250	100	0,60		250	100	0,60
		500	100	1,00		120	300	2,00
Querlast parallel zum freien Rand		mit $c \geq$	mit $s \geq$	$\alpha_{g II, V \parallel}$		mit $c \geq$	mit $s \geq$	$\alpha_{g \perp, V \parallel}$
		120	100	1,00		120	100	1,00
		120	500	2,00		120	300	2,00

Tabelle C69: Charakteristische Werte der Tragfähigkeit unter Zug- und Querlast

Ankergröße	Siebhülse	Effektive Verankerungs- tiefe	Charakteristischer Widerstand bei $c \geq c_{cr}$ und $s \geq s_{cr}$					Alle Temperatur- bereiche	
			Nutzungsbedingungen						
			d/d			w/d w/w			d/d w/d w/w
			40°C/24°C	80°C/50°C	120°C/72°C	40°C/24°C	80°C/50°C		120°C/72°C
			$N_{RK,b} = N_{RK,p}^{2)}$			$N_{RK,b} = N_{RK,p}^{2)}$			$V_{RK,b}^{2)}$
		hef	[kN]						
		[mm]							
Normierte mittlere Druckfestigkeit $f_b \geq 10 \text{ N/mm}^2$ 1)									
M8	SH 12	80				1,2	3,0		
M8 / M10/ IG-M6	SH 16	≥ 85				1,2	3,0		
		130				1,5	3,5		
M12 / M16/ IG-M8 / IG-M10	SH 20	≥ 85				1,2	4,0		
		≥ 130				1,5	4,0		

1) Für geringere Druckfestigkeiten müssen die Widerstände mit dem Umrechnungsfaktor nach Tabelle C64 multipliziert werden. Für Steine mit höheren Festigkeiten sind die angegebenen Werte ohne Umrechnung gültig.

2) $N_{RK,b,c} = N_{RK,p,c}$ sowie $V_{RK,c \perp} = V_{RK,c \perp}$ gemäß Anhang C 3

Tabelle C70: Verschiebungen

Ankergröße	hef	$\delta N / N$	δN_0	δN_{∞}	$\delta V / V$	δv_0	δv_{∞}
	[mm]	[mm/kN]	[mm]	[mm]	[mm/kN]	[mm]	[mm]
M8 – M12/ IG-M6 – M10	alle	0,13	0,13 * $N_{RK} / 3,5$	2 * δN_0	0,55	0,55 * $V_{RK} / 3,5$	1,5 * δv_0
M16	alle				0,31	0,31 * $V_{RK} / 3,5$	1,5 * δv_0


Injektionssystem TILCA TIM V+, TIM V+ Frost für Mauerwerk

Leistungen Hochlochziegel Porotherm Homebric
Gruppenfaktoren, charakteristische Tragfähigkeiten und Verschiebungen

Anhang C 22

Steintyp: Hochlochziegel BGV Thermo

Tabelle C71: Beschreibung des Steins

Steintyp	Hochlochziegel BGV Thermo		
Dichte	ρ [kg/dm ³]	$\geq 0,60$	
Normierte mittlere Druckfestigkeit	f_b [N/mm ²]	≥ 10	
Umrechnungsfaktor für geringere Druckfestigkeiten	$(f_b / 10)^{0,5} \leq 1,0$		
Norm	EN 771-1:2011+A1:2015		
Hersteller (Land)	z.B. Leroux (FR)		
Steinabmessungen	[mm]	500 x 200 x 314	
Bohrverfahren	Drehbohren		

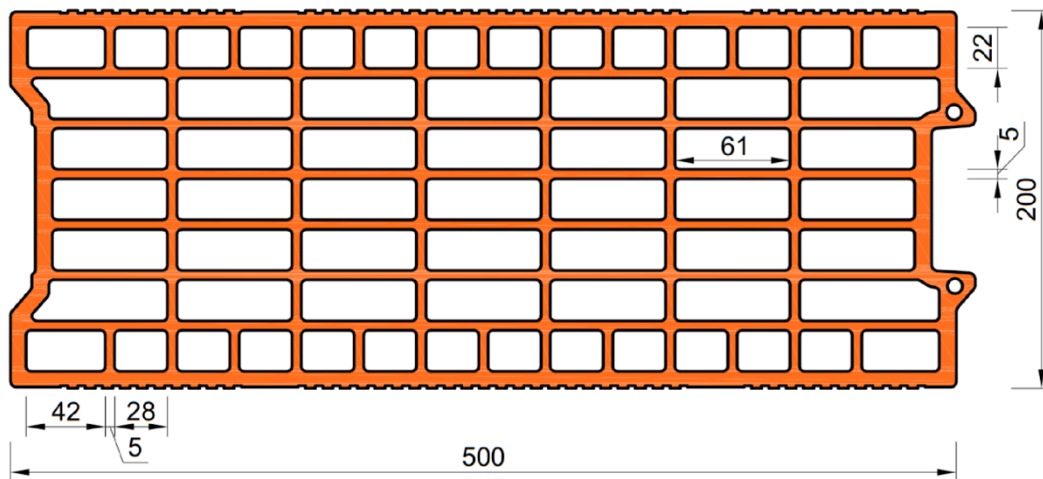
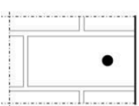
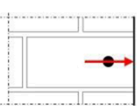
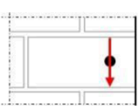


Tabelle C72: Installationsparameter

Ankergröße		[-]	M8	M10	M12	M16	IG-M6	IG-M8	IG-M10
Installationsdrehmoment	T_{inst}	[Nm]	≤ 2	≤ 2	≤ 2	≤ 2	≤ 2	≤ 2	≤ 2
Randabstand	c_{cr}	[mm]	120 (für Querlasten senkrecht zum freien Rand: $c_{cr} = 500$)						
Minimaler Randabstand	c_{min}	[mm]	120						
Achsabstand	$s_{cr, II}$	[mm]	500						
	$s_{cr, \perp}$	[mm]	315						
Minimaler Achsabstand	$s_{min, II}$ $s_{min, \perp}$	[mm]	120						

Tabelle C73: Reduktionsfaktoren für Einzelanker unter Randeinfluss

Zuglast		Querlast						
		Senkrecht zum freien Rand			Parallel zum freien Rand			
	mit $c \geq$	$\alpha_{edge, N}$		mit $c \geq$	$\alpha_{edge, V \perp}$		mit $c \geq$	$\alpha_{edge, V II}$
	120	1,00		120	0,30		120	0,60
	120	1,00		250	0,60		250	1,00
	120	1,00		500	1,00		500	1,00

Injektionssystem TILCA TIM V+, TIM V+ Frost für Mauerwerk

Leistungen Hochlochziegel BGV Thermo
Beschreibung des Steins, Installationsparameter, Reduktionsfaktoren

Anhang C 23

Steintyp: Hochlochziegel BGV Thermo

Tabelle C74: Faktoren für Ankergruppen unter Zuglast

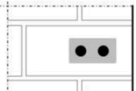
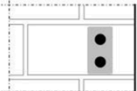
Ankeranordnung parallel zur Lagerfuge				Ankeranordnung senkrecht zur Lagerfuge			
	mit $c \geq$	mit $s \geq$	$\alpha_{g II, N}$		mit $c \geq$	mit $s \geq$	$\alpha_{g \perp, N}$
	120	100	1,00		120	100	1,00
	200	100	1,70		200	100	1,10
	120	500	2,00		120	315	2,00

Tabelle C75: Faktoren für Ankergruppen unter Querlast

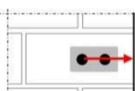
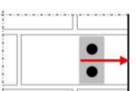
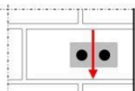

Ankeranordnung parallel zur Lagerfuge				Ankeranordnung senkrecht zur Lagerfuge				
Querlast senkrecht zum freien Rand		mit $c \geq$	mit $s \geq$	$\alpha_{g II, V \perp}$		mit $c \geq$	mit $s \geq$	$\alpha_{g \perp, V \perp}$
			120	100	1,00		120	100
		120	500	2,00		120	315	2,00
Querlast parallel zum freien Rand		mit $c \geq$	mit $s \geq$	$\alpha_{g II, V \parallel}$		mit $c \geq$	mit $s \geq$	$\alpha_{g \perp, V \parallel}$
		120	100	1,00		120	100	1,00
		120	500	2,00		120	315	2,00

Tabelle C76: Charakteristische Werte der Tragfähigkeit unter Zug- und Querlast

Ankergröße	Stiebhülse	Effektive Verankerungstiefe	Charakteristischer Widerstand bei $c \geq c_{cr}$ und $s \geq s_{cr}$						
			Nutzungsbedingungen						
			d/d			w/d			d/d
			40°C/24°C	80°C/50°C	120°C/72°C	40°C/24°C	80°C/50°C	120°C/72°C	w/d
							Alle Temperaturbereiche		
		h_{ef}	$N_{Rk,b} = N_{Rk,p}^{2)}$			$N_{Rk,b} = N_{Rk,p}^{2)}$			$V_{Rk,b}^{2)}$
		[mm]	[kN]						
Normierte mittlere Druckfestigkeit $f_b \geq 10 \text{ N/mm}^2$ 1)									
M8	SH 12	80	0,9						3,5
M8 / M10/ IG-M6	SH 16	≥ 85	0,9						3,5
		130	2,0	1,5	2,0	1,5	4,0		
M12 / M16 IG-M8 / IG-M10	SH 20	≥ 85	0,9						4,0
		≥ 130	2,0	1,5	2,0	1,5	4,0		

1) Für geringere Druckfestigkeiten müssen die Widerstände mit dem Umrechnungsfaktor nach Tabelle C71 multipliziert werden. Für Steine mit höheren Festigkeiten sind die angegebenen Werte ohne Umrechnung gültig.

2) $N_{Rk,b,c} = N_{Rk,p,c}$ sowie $V_{Rk,c \parallel} = V_{Rk,c \perp}$ gemäß Anhang C 3

Tabelle C77: Verschiebungen

Ankergröße	h_{ef}	δ_N / N	δ_{N0}	$\delta_{N\infty}$	δ_V / V	δ_{V0}	$\delta_{V\infty}$
	[mm]	[mm/kN]	[mm]	[mm]	[mm/kN]	[mm]	[mm]
M8 – M12/ IG-M6 – M10	alle	0,13	0,13 * N_{Rk} / 3,5	2 * δ_{N0}	0,55	0,55 * V_{Rk} / 3,5	1,5 * δ_{V0}
M16	alle				0,31	0,31 * V_{Rk} / 3,5	1,5 * δ_{V0}

Injektionssystem TILCA TIM V+, TIM V+ Frost für Mauerwerk

Leistungen Hochlochziegel BGV Thermo
Gruppenfaktoren, charakteristische Tragfähigkeiten und Verschiebungen

Anhang C 24

Steintyp: Hochlochziegel Calibric R+

Tabelle C78: Beschreibung des Steins

Steintyp	Hochlochziegel Calibric R+	
Dichte	ρ [kg/dm ³]	$\geq 0,60$
Normierte mittlere Druckfestigkeit	f_b [N/mm ²]	≥ 12
Umrechnungsfaktor für geringere Druckfestigkeiten	$(f_b / 12)^{0,5} \leq 1,0$	
Norm	EN 771-1:2011+A1:2015	
Hersteller (Land)	z.B. Leroux (FR)	
Steinabmessungen	[mm]	500 x 200 x 314
Bohrverfahren	Drehbohren	

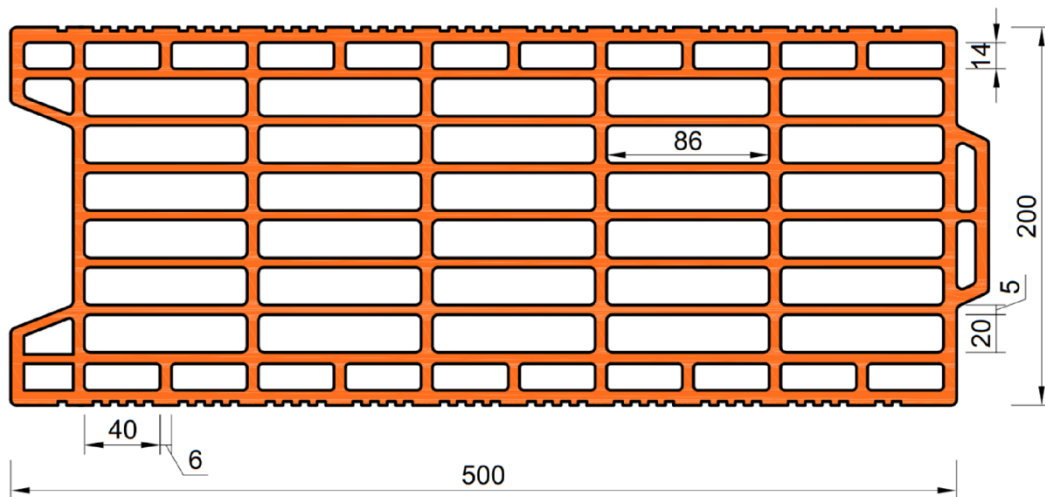
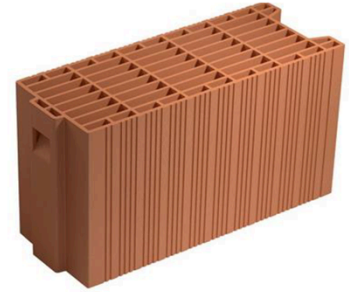


Tabelle C79: Installationsparameter

Ankergröße		[-]	M8	M10	M12	M16	IG-M6	IG-M8	IG-M10
Installationsdrehmoment	T_{inst}	[Nm]	≤ 2	≤ 2	≤ 2	≤ 2	≤ 2	≤ 2	≤ 2
Randabstand	c_{cr}	[mm]	120 (für Querlasten senkrecht zum freien Rand: $c_{cr} = 500$)						
Minimaler Randabstand	c_{min}	[mm]	120						
Achsabstand	$s_{cr, II}$	[mm]	500						
	$s_{cr, \perp}$	[mm]	315						
Minimaler Achsabstand	$s_{min, II};$ $s_{min, \perp}$	[mm]	120						

Tabelle C80: Reduktionsfaktoren für Einzelanker unter Randeinfluss

Zuglast			Querlast					
			Senkrecht zum freien Rand			Parallel zum freien Rand		
	mit $c \geq$	$\alpha_{edge, N}$		mit $c \geq$	$\alpha_{edge, V \perp}$		mit $c \geq$	$\alpha_{edge, V II}$
	120	1,00		120	0,15		120	0,30
	120	1,00		250	0,30		250	1,00
	120	1,00		500	1,00		500	1,00

Injektionssystem TILCA TIM V+, TIM V+ Frost für Mauerwerk

Leistungen Hochlochziegel Calibric R+
Beschreibung des Steins, Installationsparameter, Reduktionsfaktoren

Anhang C 25

Steintyp: Hochlochziegel Calibric R+

Tabelle C81: Faktoren für Ankergruppen unter Zuglast

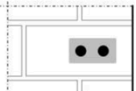
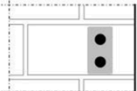
Ankeranordnung parallel zur Lagerfuge				Ankeranordnung senkrecht zur Lagerfuge			
	mit $c \geq$	mit $s \geq$	$\alpha_{g II, N}$		mit $c \geq$	mit $s \geq$	$\alpha_{g \perp, N}$
	120	100	1,00		120	100	1,00
	175	100	1,70		175	100	1,10
	120	500	2,00		120	315	2,00

Tabelle C82: Faktoren für Ankergruppen unter Querlast

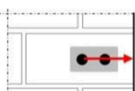
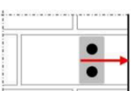
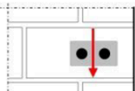

	Ankeranordnung parallel zur Lagerfuge				Ankeranordnung senkrecht zur Lagerfuge			
Querlast senkrecht zum freien Rand		mit $c \geq$	mit $s \geq$	$\alpha_{g II, V \perp}$		mit $c \geq$	mit $s \geq$	$\alpha_{g \perp, V \perp}$
		120	100	1,00		120	100	1,00
		120	500	2,00		120	315	2,00
Querlast parallel zum freien Rand		mit $c \geq$	mit $s \geq$	$\alpha_{g II, V II}$		mit $c \geq$	mit $s \geq$	$\alpha_{g \perp, V II}$
		120	100	1,00		120	100	1,00
		120	500	2,00		120	315	2,00

Tabelle C83: Charakteristische Werte der Tragfähigkeit unter Zug- und Querlast

Ankergröße	Siebhülse	Effektive Verankerungstiefe	Charakteristischer Widerstand bei $c \geq c_{cr}$ und $s \geq s_{cr}$						
			Nutzungsbedingungen						
			d/d			w/d w/w			d/d w/d w/w
			40°C/24°C	80°C/50°C	120°C/72°C	40°C/24°C	80°C/50°C	120°C/72°C	Alle Temperaturbereiche
		h_{ef}	$N_{Rk,b} = N_{Rk,p}^{2)}$			$N_{Rk,b} = N_{Rk,p}^{2)}$			$V_{Rk,b}^{2)}$
		[mm]	[kN]						

Normierte mittlere Druckfestigkeit $f_b \geq 12 \text{ N/mm}^2$ 1)

M8	SH 12	80	1,2	1,2	0,9	1,2	1,2	0,9	4,0
M8 / M10/ IG-M6	SH 16	≥ 85	1,2	1,2	0,9	1,2	1,2	0,9	5,5
		130	1,5	1,5	1,2	1,5	1,5	1,2	5,5
M12 / M16 IG-M8 /IG-M10	SH 20	≥ 85	1,2	1,2	0,9	1,2	1,2	0,9	8,5
		≥ 130	1,5	1,5	1,2	1,5	1,5	1,2	8,5

1) Für geringere Druckfestigkeiten müssen die Widerstände mit dem Umrechnungsfaktor nach Tabelle C78 multipliziert werden. Für Steine mit höheren Festigkeiten sind die angegebenen Werte ohne Umrechnung gültig.

2) $N_{Rk,b,c} = N_{Rk,p,c}$ sowie $V_{Rk,c II} = V_{Rk,c \perp}$ gemäß Anhang C 3

Tabelle C84: Verschiebungen

Ankergröße	h_{ef}	$\delta N / N$	δN_0	δN_{∞}	$\delta V / V$	δV_0	δV_{∞}
	[mm]	[mm/kN]	[mm]	[mm]	[mm/kN]	[mm]	[mm]
M8 – M12 IG-M6 – M10	alle	0,13	0,13 $\cdot N_{Rk} / 3,5$	2 $\cdot \delta N_0$	0,55	0,55 $\cdot V_{Rk} / 3,5$	1,5 $\cdot \delta V_0$
M16	alle				0,31	0,31 $\cdot V_{Rk} / 3,5$	1,5 $\cdot \delta V_0$

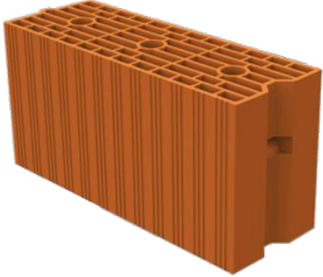
Injektionssystem TILCA TIM V+, TIM V+ Frost für Mauerwerk

Leistungen Hochlochziegel Calibric R+
Gruppenfaktoren, charakteristische Tragfähigkeiten und Verschiebungen

Anhang C 26

Steintyp: Hochlochziegel Urbanbric

Tabelle C85: Beschreibung des Steins

Steintyp		Hochlochziegel Urbanbric	
Dichte	ρ [kg/dm ³]	$\geq 0,70$	
Normierte mittlere Druckfestigkeit	f_b [N/mm ²]	≥ 12	
Umrechnungsfaktor für geringere Druckfestigkeiten		$(f_b / 12)^{0,5} \leq 1,0$	
Norm		EN 771-1:2011+A1:2015	
Hersteller (Land)		z.B. Imerys (FR)	
Steinabmessungen	[mm]	560 x 200 x 274	
Bohrverfahren		Drehbohren	

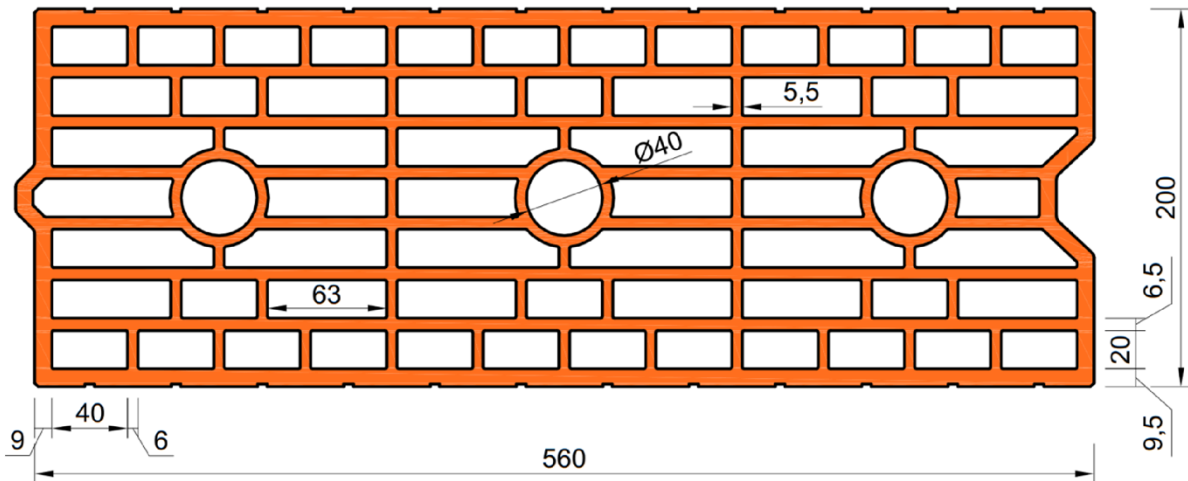
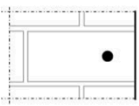
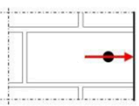
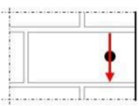


Tabelle C86: Installationsparameter

Ankergröße		[-]	M8	M10	M12	M16	IG-M6	IG-M8	IG-M10
Installationsdrehmoment	T_{inst}	[Nm]	≤ 2	≤ 2	≤ 2	≤ 2	≤ 2	≤ 2	≤ 2
Randabstand	c_{cr}	[mm]	120 (für Querlasten senkrecht zum freien Rand: $c_{cr} = 500$)						
Minimaler Randabstand	c_{min}	[mm]	120						
Achsabstand	$s_{cr, II}$	[mm]	560						
	$s_{cr, \perp}$	[mm]	275						
Minimaler Achsabstand	$s_{min, II}; s_{min, \perp}$	[mm]	100						

Tabelle C87: Reduktionsfaktoren für Einzelanker unter Randeinfluss

Zuglast			Querlast					
			Senkrecht zum freien Rand			Parallel zum freien Rand		
	mit $c \geq$	$\alpha_{edge, N}$		mit $c \geq$	$\alpha_{edge, V \perp}$		mit $c \geq$	$\alpha_{edge, V II}$
	120	1,00		120	0,25		120	0,50
	120	1,00		250	0,50		250	1,00
	120	1,00		500	1,00		250	1,00

Injektionssystem TILCA TIM V+, TIM V+ Frost für Mauerwerk

Leistungen Hochlochziegel Urbanbric
Beschreibung des Steins, Installationsparameter, Reduktionsfaktoren

Anhang C 27

Steintyp: Hochlochziegel Urbanbric

Tabelle C88: Faktoren für Ankergruppen unter Zuglast

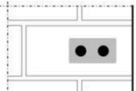
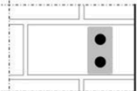
Ankeranordnung parallel zur Lagerfuge				Ankeranordnung senkrecht zur Lagerfuge			
	mit $c \geq$	mit $s \geq$	$\alpha_{g II, N}$		mit $c \geq$	mit $s \geq$	$\alpha_{g \perp, N}$
	120	100	1,00		120	100	1,00
	185	100	1,90		185	100	1,10
	120	560	2,00		120	275	2,00

Tabelle C89: Faktoren für Ankergruppen unter Querlast

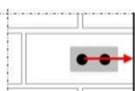
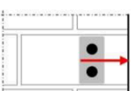
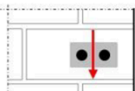

Querlast	Ankeranordnung parallel zur Lagerfuge				Ankeranordnung senkrecht zur Lagerfuge			
		mit $c \geq$	mit $s \geq$	$\alpha_{g II, V \perp}$		mit $c \geq$	mit $s \geq$	$\alpha_{g \perp, V \perp}$
senkrecht zum freien Rand		120	100	1,00		120	100	1,00
	120	560	2,00	120	275	2,00		
parallel zum freien Rand		mit $c \geq$	mit $s \geq$	$\alpha_{g II, V II}$		mit $c \geq$	mit $s \geq$	$\alpha_{g \perp, V II}$
		120	100	1,00		120	100	1,00
		120	560	2,00		120	275	2,00

Tabelle C90: Charakteristische Werte der Tragfähigkeit unter Zug- und Querlast

Ankergröße	Stiebhülse	Effektive Verankerungstiefe	Charakteristischer Widerstand bei $c \geq c_{cr}$ und $s \geq s_{cr}$						
			Nutzungsbedingungen						
			d/d			w/d			d/d
			40°C/24°C	80°C/50°C	120°C/72°C	40°C/24°C	80°C/50°C	120°C/72°C	Alle Temperaturbereiche
		h_{ef}	$N_{Rk,b} = N_{Rk,p}^{2)}$			$N_{Rk,b} = N_{Rk,p}^{2)}$			$V_{Rk,b}^{2)}$
		[mm]	[kN]						
Normierte mittlere Druckfestigkeit $f_b \geq 12 \text{ N/mm}^2$ 1)									
M8	SH 12	80	1,2	1,2	0,9	1,2	1,2	0,9	4,5
M8 / M10/ IG-M6	SH 16	≥ 85	1,2	1,2	0,9	1,2	1,2	0,9	4,5
		130	3,0	3,0	2,5	3,0	3,0	2,5	4,5
M12 / M16 IG-M8 / IG-M10	SH 20	≥ 85	1,2	1,2	0,9	1,2	1,2	0,9	5,0
		≥ 130	3,0	3,0	2,5	3,0	3,0	2,5	5,0

1) Für geringere Druckfestigkeiten müssen die Widerstände mit dem Umrechnungsfaktor nach Tabelle C85 multipliziert werden. Für Steine mit höheren Festigkeiten sind die angegebenen Werte ohne Umrechnung gültig.

2) $N_{Rk,b,c} = N_{Rk,p,c}$ sowie $V_{Rk,c II} = V_{Rk,c \perp}$ gemäß Anhang C 3

Tabelle C91: Verschiebungen

Ankergröße	h_{ef}	δ_N / N	δ_{N0}	$\delta_{N\infty}$	δ_V / V	δ_{V0}	$\delta_{V\infty}$
	[mm]	[mm/kN]	[mm]	[mm]	[mm/kN]	[mm]	[mm]
M8 – M12/ IG-M6 – M10	alle	0,13	0,13 * N_{Rk} / 3,5	2 * δ_{N0}	0,55	0,55 * V_{Rk} / 3,5	1,5 * δ_{V0}
M16	alle				0,31	0,31 * V_{Rk} / 3,5	1,5 * δ_{V0}


Injektionssystem TILCA TIM V+, TIM V+ Frost für Mauerwerk

Leistungen Hochlochziegel Urbanbric
Gruppenfaktoren, charakteristische Tragfähigkeiten und Verschiebungen

Anhang C 28

Steintyp: Lochziegel Brique creuse C40

Tabelle C92: Beschreibung des Steins

Steintyp	Lochziegel Brique creuse C40		
Dichte	ρ [kg/dm ³]	$\geq 0,70$	
Normierte mittlere Druckfestigkeit	f_b [N/mm ²]	≥ 12	
Umrechnungsfaktor für geringere Druckfestigkeiten	$(f_b / 12)^{0,5} \leq 1,0$		
Norm	EN 771-1:2011+A1:2015		
Hersteller (Land)	z.B. Terreal (FR)		
Steinabmessungen	[mm]	500 x 200 x 200	
Bohrverfahren	Drehbohren		

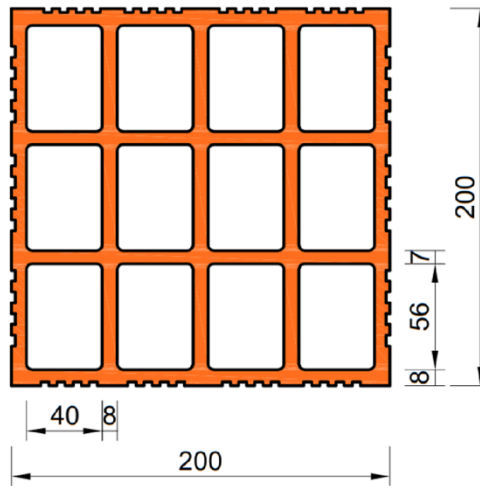
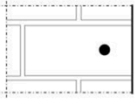
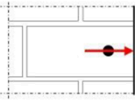
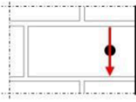


Tabelle C93: Installationsparameter

Ankergröße		[-]	M8	M10	M12	M16	IG-M6	IG-M8	IG-M10
Installationsdrehmoment	T_{inst}	[Nm]	≤ 2	≤ 2	≤ 2	≤ 2	≤ 2	≤ 2	≤ 2
Randabstand	c_{cr}	[mm]	120 (für Querlasten senkrecht zum freien Rand: $c_{cr} = 500$)						
Minimaler Randabstand	c_{min}	[mm]	120						
Achsabstand	$s_{cr, II}$	[mm]	500						
	$s_{cr, \perp}$	[mm]	200						
Minimaler Achsabstand	$s_{min, II}$ $s_{min, \perp}$	[mm]	200						

Tabelle C94: Reduktionsfaktoren für Einzelanker unter Randeinfluss

Zuglast			Querlast					
			Senkrecht zum freien Rand			Parallel zum freien Rand		
	mit $c \geq$	$\alpha_{edge, N}$		mit $c \geq$	$\alpha_{edge, V \perp}$		mit $c \geq$	$\alpha_{edge, V II}$
	120	1,00		120	0,83		120	1,00
	120	1,00		500	1,00		250	1,00

Injektionssystem TILCA TIM V+, TIM V+ Frost für Mauerwerk

Leistungen Lochziegel Brique Creuse C40
Beschreibung des Steins, Installationsparameter, Reduktionsfaktoren

Anhang C 29

Steintyp: Lochziegel Brique creuse C40

Tabelle C95: Faktoren für Ankergruppen unter Zuglast

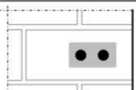
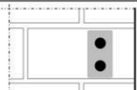
Ankeranordnung parallel zur Lagerfuge				Ankeranordnung senkrecht zur Lagerfuge			
	mit $c \geq$	mit $s \geq$	$\alpha_{g II, N}$		mit $c \geq$	mit $s \geq$	$\alpha_{g \perp, N}$
	120	500	2,00		120	200	2,00

Tabelle C96: Faktoren für Ankergruppen unter Querlast

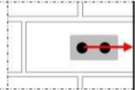
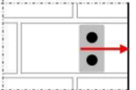
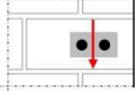

	Ankeranordnung parallel zur Lagerfuge				Ankeranordnung senkrecht zur Lagerfuge			
Querlast senkrecht zum freien Rand		mit $c \geq$	mit $s \geq$	$\alpha_{g II, V \perp}$		mit $c \geq$	mit $s \geq$	$\alpha_{g \perp, V \perp}$
		120	500	2,00		120	200	2,00
Querlast parallel zum freien Rand		mit $c \geq$	mit $s \geq$	$\alpha_{g II, V II}$		mit $c \geq$	mit $s \geq$	$\alpha_{g \perp, V II}$
		120	500	2,00		120	200	2,00

Tabelle C97: Charakteristische Werte der Tragfähigkeit unter Zug- und Querlast

Ankergröße	Stiebhülse	Effektive Verankerungstiefe	Charakteristischer Widerstand bei $c \geq c_{cr}$ und $s \geq s_{cr}$						
			Nutzungsbedingungen						
			d/d			w/d			d/d
			40°C/24°C	80°C/50°C	120°C/72°C	40°C/24°C	80°C/50°C	120°C/72°C	Alle Temperaturbereiche
		h_{ef}	$N_{Rk,b} = N_{Rk,p}^{2)}$			$N_{Rk,b} = N_{Rk,p}^{2)}$			$V_{Rk,b}^{2)}$
		[mm]	[kN]						
Normierte mittlere Druckfestigkeit $f_b \geq 12 \text{ N/mm}^2$ 1)									
M8	SH 12	80							
M8 / M10 / IG-M6	SH 16	≥ 85	1,2	1,2	0,9	1,2	1,2	0,9	1,5
M12 / M16 / IG-M8 / IG-M10	SH 20	≥ 85							

1) Für geringere Druckfestigkeiten müssen die Widerstände mit dem Umrechnungsfaktor nach Tabelle C92 multipliziert werden. Für Steine mit höheren Festigkeiten sind die angegebenen Werte ohne Umrechnung gültig.
2) $N_{Rk,b,c} = N_{Rk,p,c}$ sowie $V_{Rk,c II} = V_{Rk,c \perp}$ gemäß Anhang C 3

Tabelle C98: Verschiebungen

Ankergröße	h_{ef}	δ_N / N	δ_{N0}	$\delta_{N\infty}$	δ_V / V	δ_{V0}	$\delta_{V\infty}$
	[mm]	[mm/kN]	[mm]	[mm]	[mm/kN]	[mm]	[mm]
M8 – M12 / IG-M6 – M10	alle	0,13	0,13 * $N_{Rk} / 3,5$	2 * δ_{N0}	0,55	0,55 * $V_{Rk} / 3,5$	1,5 * δ_{V0}
M16	alle				0,31	0,31 * $V_{Rk} / 3,5$	1,5 * δ_{V0}


Injektionssystem TILCA TIM V+, TIM V+ Frost für Mauerwerk

Leistungen Lochziegel Brique Creuse C40
Gruppenfaktoren, charakteristische Tragfähigkeiten und Verschiebungen

Anhang C 30

Steintyp: Lochziegel Blocchi Leggeri

Tabelle C99: Beschreibung des Steins

Steintyp	Lochziegel Blocchi Leggeri		
Dichte	ρ [kg/dm ³]	≥ 0,60	
Normierte mittlere Druckfestigkeit	f_b [N/mm ²]	≥ 12	
Umrechnungsfaktor für geringere Druckfestigkeiten	$(f_b / 12)^{0,5} \leq 1,0$		
Norm	EN 771-1:2011+A1:2015		
Hersteller (Land)	z.B. Wienerberger (IT)		
Steinabmessungen	[mm]	250 x 120 x 250	
Bohrverfahren	Drehbohren		

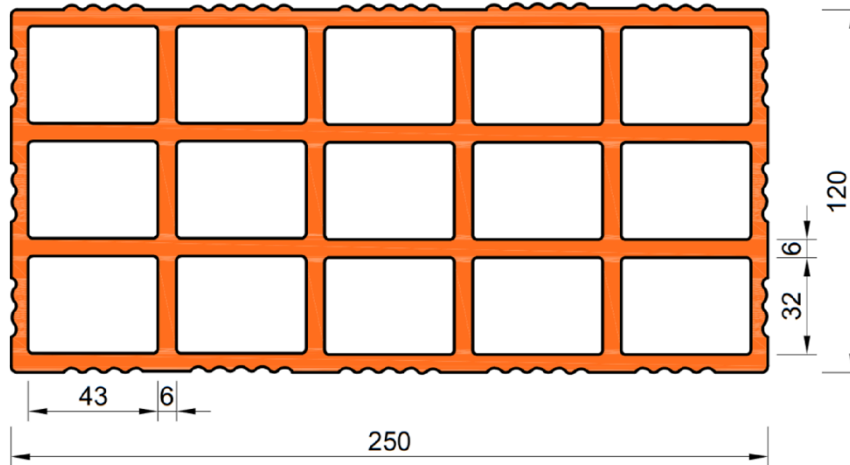
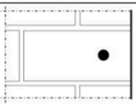
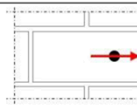
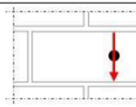


Tabelle C100: Installationsparameter

Ankergröße		[-]	M8	M10	M12	M16	IG-M6	IG-M8	IG-M10
Installationsdrehmoment	T_{inst}	[Nm]	≤ 2	≤ 2	≤ 2	≤ 2	≤ 2	≤ 2	≤ 2
Randabstand	c_{cr}	[mm]	120 (für Querlasten senkrecht zum freien Rand: $c_{cr} = 250$)						
Minimaler Randabstand	c_{min}	[mm]	60						
Achsabstand	$s_{cr, II}$	[mm]	250						
	$s_{cr, \perp}$	[mm]	250						
Minimaler Achsabstand	$s_{min, II}; s_{min, \perp}$	[mm]	100						

Tabelle C101: Reduktionsfaktoren für Einzelanker unter Randeinfluss

Zuglast			Querlast					
			Senkrecht zum freien Rand			Parallel zum freien Rand		
	mit $c \geq$	$\alpha_{edge, N}$		mit $c \geq$	$\alpha_{edge, V \perp}$		mit $c \geq$	$\alpha_{edge, V II}$
	60	1,00		60	0,40		60	0,40
	120	1,00		250	1,00		120	1,00

Injektionssystem TILCA TIM V+, TIM V+ Frost für Mauerwerk

Leistungen Lochziegel Blocchi Leggeri
Beschreibung des Steins, Installationsparameter, Reduktionsfaktoren

Anhang C 31

Steintyp: Lochziegel Blocchi Leggeri

Tabelle C102: Faktoren für Ankergruppen unter Zuglast

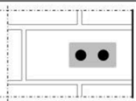
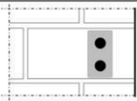
Ankeranordnung parallel zur Lagerfuge				Ankeranordnung senkrecht zur Lagerfuge			
	mit $c \geq$	mit $s \geq$	$\alpha_{g II, N}$		mit $c \geq$	mit $s \geq$	$\alpha_{g \perp, N}$
	60	100	1,00		60	100	2,00
	120	250	2,00		120	250	2,00

Tabelle C103: Faktoren für Ankergruppen unter Querlast

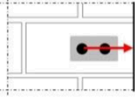
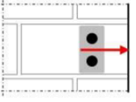
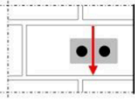
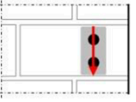
	Ankeranordnung parallel zur Lagerfuge				Ankeranordnung senkrecht zur Lagerfuge			
Querlast senkrecht zum freien Rand		mit $c \geq$	mit $s \geq$	$\alpha_{g II, V \perp}$		mit $c \geq$	mit $s \geq$	$\alpha_{g \perp, V \perp}$
		60	100	0,40		60	100	0,40
		250	100	1,00		250	100	1,00
Querlast parallel zum freien Rand		mit $c \geq$	mit $s \geq$	$\alpha_{g II, V II}$		mit $c \geq$	mit $s \geq$	$\alpha_{g \perp, V II}$
		60	100	0,40		60	100	0,40
		120	100	1,00		120	100	1,00
		120	250	2,00		120	250	2,00

Tabelle C104: Charakteristische Werte der Tragfähigkeit unter Zug- und Querlast

Ankergröße	Siebhülse	Effektive Verankerungstiefe	Charakteristischer Widerstand bei $c \geq c_{cr}$ und $s \geq s_{cr}$						
			Nutzungsbedingungen						
			d/d			w/d			d/d
			40°C/24°C	80°C/50°C	120°C/72°C	40°C/24°C	80°C/50°C	120°C/72°C	Alle Temperaturbereiche
		h_{ef}	$N_{RK,b} = N_{RK,p}^{2)}$			$N_{RK,b} = N_{RK,p}^{2)}$			$V_{RK,b}^{2)}$
		[mm]	[kN]						
Normierte mittlere Druckfestigkeit $f_b \geq 12 \text{ N/mm}^2$ 1)									
M8	SH 12	80							
M8 / M10 / IG-M6	SH 16	≥ 85	0,6	0,6	0,6	0,6	0,6	0,6	3,5
M12 / M16 / IG-M8 / IG-M10	SH 20	≥ 85							

1) Für geringere Druckfestigkeiten müssen die Widerstände mit dem Umrechnungsfaktor nach Tabelle C99 multipliziert werden. Für Steine mit höheren Festigkeiten sind die angegebenen Werte ohne Umrechnung gültig.

2) $N_{RK,b,c} = N_{RK,p,c}$ sowie $V_{RK,c II} = V_{RK,c \perp}$ gemäß Anhang C 3

Tabelle C105: Verschiebungen

Ankergröße	h_{ef}	δ_N / N	δ_{N0}	$\delta_{N\infty}$	δ_V / V	δ_{V0}	$\delta_{V\infty}$
	[mm]	[mm/kN]	[mm]	[mm]	[mm/kN]	[mm]	[mm]
M8 – M12 / IG-M6 – M10	alle	0,13	0,13 * $N_{RK} / 3,5$	2 * δ_{N0}	0,55	0,55 * $V_{RK} / 3,5$	1,5 * δ_{V0}
M16	alle				0,31	0,31 * $V_{RK} / 3,5$	1,5 * δ_{V0}

Injektionssystem TILCA TIM V+, TIM V+ Frost für Mauerwerk

Leistungen Lochziegel Blocchi Leggeri
Gruppenfaktoren, charakteristische Tragfähigkeiten und Verschiebungen

Anhang C 32

Steintyp: Hochlochziegel Doppio Uni

Tabelle C106: Beschreibung des Steins

Steintyp	Hochlochziegel Doppio Uni	
Dichte ρ [kg/dm ³]	$\geq 0,90$	
Normierte mittlere Druckfestigkeit f_b [N/mm ²]	≥ 28	
Umrechnungsfaktor für geringere Druckfestigkeiten	$(f_b / 28)^{0,5} \leq 1,0$	
Norm	EN 771-1:2011+A1:2015	
Hersteller (Land)	z.B. Wienerberger (IT)	
Steinabmessungen [mm]	250 x 120 x 120	
Bohrverfahren	Drehbohren	

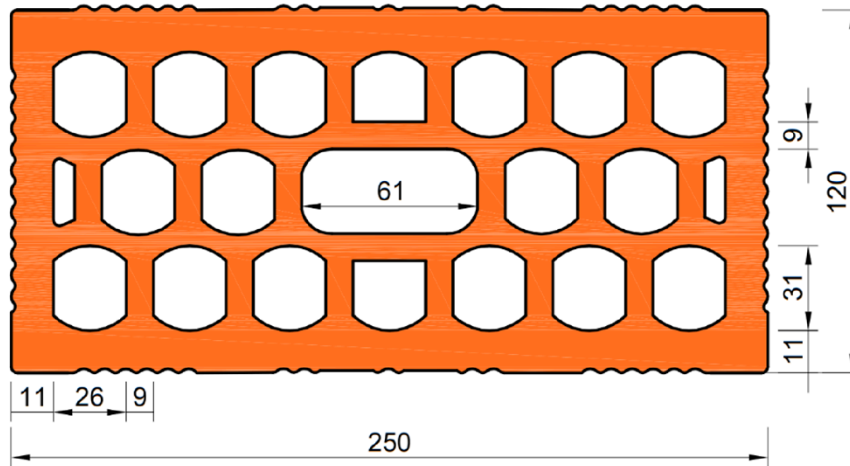
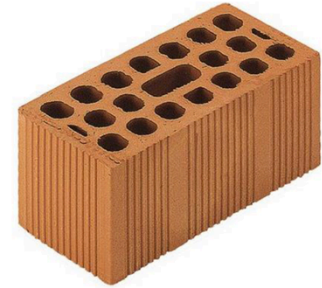


Tabelle C107: Installationsparameter

Ankergröße		[-]	M8	M10	M12	M16	IG-M6	IG-M8	IG-M10
Installationsdrehmoment	T_{inst}	[Nm]	≤ 2	≤ 2	≤ 2	≤ 2	≤ 2	≤ 2	≤ 2
Randabstand	c_{cr}	[mm]	120 (für Querlasten senkrecht zum freien Rand: $c_{cr} = 250$)						
Minimaler Randabstand	c_{min}	[mm]	100						
Achsabstand	$s_{cr, II}$	[mm]	250						
	$s_{cr, \perp}$	[mm]	120						
Minimaler Achsabstand	$s_{min, II}$ $s_{min, \perp}$	[mm]	100						

Tabelle C108: Reduktionsfaktoren für Einzelanker unter Randeinfluss

Zuglast			Querlast					
			Senkrecht zum freien Rand			Parallel zum freien Rand		
	mit $c \geq$	$\alpha_{edge, N}$		mit $c \geq$	$\alpha_{edge, V \perp}$		mit $c \geq$	$\alpha_{edge, V II}$
	100	1,00		100	0,50		100	1,00
	120	1,00		250	1,00		120	1,00

Injektionssystem TILCA TIM V+, TIM V+ Frost für Mauerwerk

Leistungen Hochlochziegel Doppio Uni
Beschreibung des Steins, Installationsparameter, Reduktionsfaktoren

Anhang C 33

Steintyp: Hochlochziegel Doppio Uni

Tabelle C109: Faktoren für Ankergruppen unter Zuglast

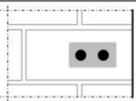
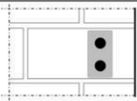
Ankeranordnung parallel zur Lagerfuge				Ankeranordnung senkrecht zur Lagerfuge			
	mit $c \geq$	mit $s \geq$	$\alpha_{g II, N}$		mit $c \geq$	mit $s \geq$	$\alpha_{g \perp, N}$
	100	100	1,00		100	120	2,00
	120	250	2,00		120	120	2,00

Tabelle C110: Faktoren für Ankergruppen unter Querlast

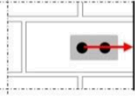
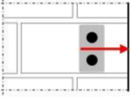
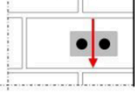
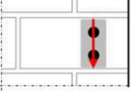
	Ankeranordnung parallel zur Lagerfuge				Ankeranordnung senkrecht zur Lagerfuge			
Querlast senkrecht zum freien Rand		mit $c \geq$	mit $s \geq$	$\alpha_{g II, V \perp}$		mit $c \geq$	mit $s \geq$	$\alpha_{g \perp, V \perp}$
		100	100	1,00		100	100	1,00
		250	250	2,00		250	120	2,00
Querlast parallel zum freien Rand		mit $c \geq$	mit $s \geq$	$\alpha_{g II, V II}$		mit $c \geq$	mit $s \geq$	$\alpha_{g \perp, V II}$
		100	100	1,00		100	100	1,00
		120	250	2,00		120	120	2,00

Tabelle C111: Charakteristische Werte der Tragfähigkeit unter Zug- und Querlast

Ankergröße	Siebhülse	Effektive Verankerungstiefe	Charakteristischer Widerstand bei $c \geq c_{cr}$ und $s \geq s_{cr}$						
			Nutzungsbedingungen						
			d/d			w/d w/w			d/d w/d w/w
			40°C/24°C	80°C/50°C	120°C/72°C	40°C/24°C	80°C/50°C	120°C/72°C	Alle Temperaturbereiche
		h_{ef}	$N_{RK,b} = N_{RK,p}^{2)}$			$N_{RK,b} = N_{RK,p}^{2)}$			$V_{RK,b}^{2)}$
		[mm]	[kN]						

Normierte mittlere Druckfestigkeit $f_b \geq 28 \text{ N/mm}^2$ 1)

M8	SH 12	80							
M8 / M10 / IG-M6	SH 16	≥ 85	1,2	1,2	0,9	1,2	1,2	0,9	2,5
M12 / M16 / IG-M8 / IG-M10	SH 20	≥ 85							

1) Für geringere Druckfestigkeiten müssen die Widerstände mit dem Umrechnungsfaktor nach Tabelle C106 multipliziert werden. Für Steine mit höheren Festigkeiten sind die angegebenen Werte ohne Umrechnung gültig.

2) $N_{RK,b,c} = N_{RK,p,c}$ sowie $V_{RK,c II} = V_{RK,c \perp}$ gemäß Anhang C 3

Tabelle C112: Verschiebungen

Ankergröße	h_{ef}	δ_N / N	δ_{N0}	$\delta_{N\infty}$	δ_V / V	δ_{V0}	$\delta_{V\infty}$
	[mm]	[mm/kN]	[mm]	[mm]	[mm/kN]	[mm]	[mm]
M8 – M12 / IG-M6 – M10	alle	0,13	0,13 * $N_{RK} / 3,5$	2 * δ_{N0}	0,55	0,55 * $V_{RK} / 3,5$	1,5 * δ_{V0}
M16	alle				0,31	0,31 * $V_{RK} / 3,5$	1,5 * δ_{V0}

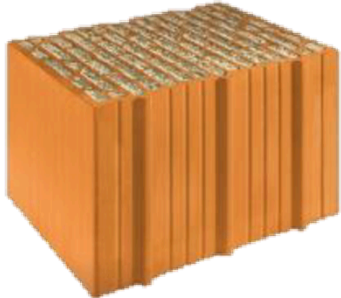
Injektionssystem TILCA TIM V+, TIM V+ Frost für Mauerwerk

Leistungen Hochlochziegel Doppio Uni
Gruppenfaktoren, charakteristische Tragfähigkeiten und Verschiebungen

Anhang C 34

Steintyp: Hochlochziegel Coriso W07 mit Wärmedämmung

Tabelle C113: Beschreibung des Steins

Steintyp	Hochlochziegel Coriso W07		
Füllung	Mineralwolle		
Dichte	ρ [kg/dm ³]	≥ 0,55	
Normierte mittlere Druckfestigkeit	f_b [N/mm ²]	≥ 6	
Umrechnungsfaktor für geringere Druckfestigkeiten	$(f_b / 6)^{0,5} \leq 1,0$		
Norm	EN 771-1:2011+A1:2015		
Hersteller (Land)	z.B. Unipor (DE)		
Steinabmessungen	[mm]	248 x 365 x 249	
Bohrverfahren	Drehbohren		

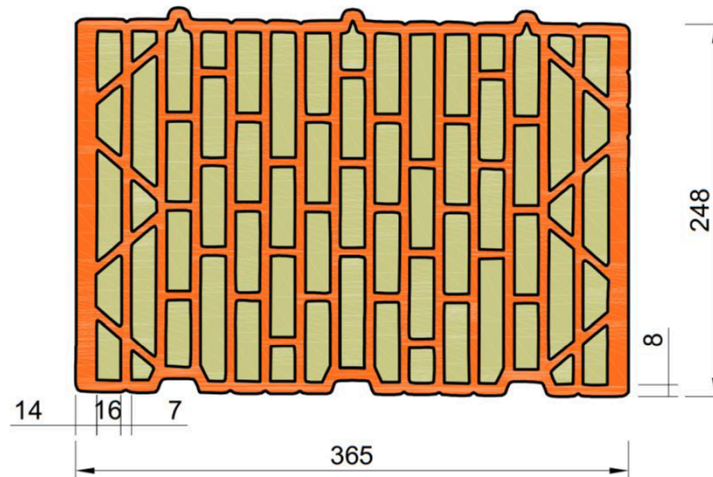
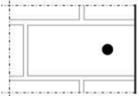
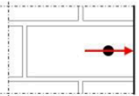
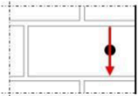


Tabelle C114: Installationsparameter

Ankergröße		[-]	M8	M10	M12	M16	IG-M6	IG-M8	IG-M10
Installationsdrehmoment	T_{inst}	[Nm]	≤ 5	≤ 5	≤ 10	≤ 10	≤ 5	≤ 5	≤ 5
Randabstand	c_{cr}	[mm]	120 (für Querlasten senkrecht zum freien Rand: $c_{cr} = 250$)						
Minimaler Randabstand	c_{min}	[mm]	50						
Achsabstand	$s_{cr, II}$	[mm]	250						
	$s_{cr, \perp}$	[mm]	250						
Minimaler Achsabstand	$s_{min, II}; s_{min, \perp}$	[mm]	50						

Tabelle C115: Reduktionsfaktoren für Einzelanker unter Randeinfluss

Zuglast			Querlast					
			Senkrecht zum freien Rand			Parallel zum freien Rand		
	mit $c \geq$	$\alpha_{edge, N}$		mit $c \geq$	$\alpha_{edge, V \perp}$		mit $c \geq$	$\alpha_{edge, V II}$
	50	1,00		50	0,30		50	1,00
	120	1,00		250	1,00		120	1,00

Injektionssystem TILCA TIM V+, TIM V+ Frost für Mauerwerk

Leistungen Hochlochziegel Coriso W07 mit Wärmedämmung
Beschreibung des Steins, Installationsparameter, Reduktionsfaktoren

Anhang C 35

Steintyp: Hochlochziegel Coriso W07 mit Wärmedämmung

Tabelle C116: Faktoren für Ankergruppen unter Zuglast

Ankeranordnung parallel zur Lagerfuge				Ankeranordnung senkrecht zur Lagerfuge			
	mit $c \geq$	mit $s \geq$	$\alpha_{g II, N}$		mit $c \geq$	mit $s \geq$	$\alpha_{g \perp, N}$
	50	50	1,50		50	50	1,00
	120	250	2,00		120	250	2,00

Tabelle C117: Faktoren für Ankergruppen unter Querlast

	Ankeranordnung parallel zur Lagerfuge				Ankeranordnung senkrecht zur Lagerfuge			
Querlast senkrecht zum freien Rand		mit $c \geq$	mit $s \geq$	$\alpha_{g II, V \perp}$		mit $c \geq$	mit $s \geq$	$\alpha_{g \perp, V \perp}$
		50	50	0,40		50	50	0,40
		250	50	1,00		250	50	1,20
		250	250	2,00		250	250	2,00
Querlast parallel zum freien Rand		mit $c \geq$	mit $s \geq$	$\alpha_{g II, V II}$		mit $c \geq$	mit $s \geq$	$\alpha_{g \perp, V II}$
		50	50	1,65		50	50	1,00
		120	250	2,00		120	250	2,00

Tabelle C118: Charakteristische Werte der Tragfähigkeit unter Zug- und Querlast

Ankergröße	Stiebhülse	Effektive Verankerungstiefe	Charakteristischer Widerstand bei $c \geq c_{cr}$ und $s \geq s_{cr}$							
			Nutzungsbedingungen							
			d/d			w/d			d/d	
			w/w			w/w			w/w	
			40°C/24°C	80°C/50°C	120°C/72°C	40°C/24°C	80°C/50°C	120°C/72°C	Alle Temperaturbereiche	
h_{ef}	$N_{RK,b} = N_{RK,p}^{2)}$			$N_{RK,b} = N_{RK,p}^{2)}$			$V_{RK,b}^{2)}$			
[mm]	[kN]									

Normierte mittlere Druckfestigkeit $f_b \geq 6 \text{ N/mm}^2$ 1)

M8	SH 12	80							
M8 / M10 / IG-M6	SH 16	≥ 85	1,5	1,5	1,5	1,5	1,5	1,5	5,0
M12 / M16 / IG-M8 / IG-M10	SH 20	≥ 85							

1) Für geringere Druckfestigkeiten müssen die Widerstände mit dem Umrechnungsfaktor nach Tabelle C113 multipliziert werden. Für Steine mit höheren Festigkeiten sind die angegebenen Werte ohne Umrechnung gültig.

2) $N_{RK,b,c} = N_{RK,p,c}$ sowie $V_{RK,c II} = V_{RK,c \perp}$ gemäß Anhang C 3

Tabelle C119: Verschiebungen

Ankergröße	h_{ef}	δ_N / N	δ_{N0}	$\delta_{N\infty}$	δ_V / V	δ_{V0}	$\delta_{V\infty}$
	[mm]	[mm/kN]	[mm]	[mm]	[mm/kN]	[mm]	[mm]
M8 – M12 / IG-M6 – M10	alle	0,13	0,13 * N_{RK} / 3,5	2 * δ_{N0}	0,55	0,55 * V_{RK} / 3,5	1,5 * δ_{V0}
M16	alle				0,31	0,31 * V_{RK} / 3,5	1,5 * δ_{V0}


Injektionssystem TILCA TIM V+, TIM V+ Frost für Mauerwerk

Leistungen Hochlochziegel Coriso W07 mit Wärmedämmung
Gruppenfaktoren, charakteristische Tragfähigkeiten und Verschiebungen

Anhang C 36

Steintyp: Hochlochziegel T7 MW mit integrierter Wärmedämmung

Tabelle C120: Beschreibung des Steins

Steintyp	Hochlochziegel T7 MW		
Füllung	Mineralwolle		
Dichte	ρ [kg/dm ³]	$\geq 0,59$	
Normierte mittlere Druckfestigkeit	f_b [N/mm ²]	≥ 8	
Umrechnungsfaktor für geringere Druckfestigkeiten	$(f_b / 8)^{0,5} \leq 1,0$		
Norm	EN 771-1:2011+A1:2015		
Hersteller (Land)	z.B. Wienerberger (DE)		
Steinabmessungen	[mm]	248 x 365 x 249	
Bohrverfahren	Drehbohren		

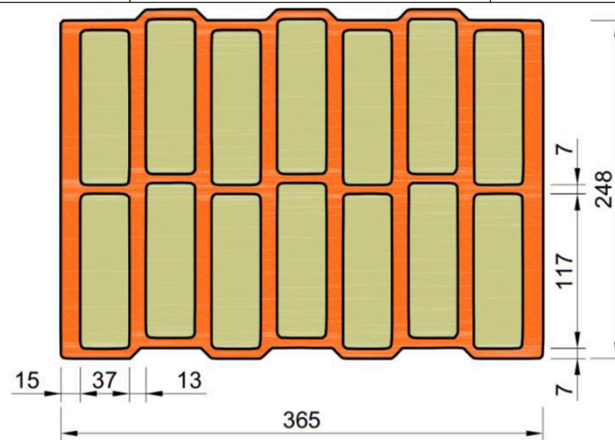


Tabelle C121: Installationsparameter

Ankergröße		[-]	M8	M10	M12	M16	IG-M6	IG-M8	IG-M10
Installationsdrehmoment	T_{inst}	[Nm]	≤ 5	≤ 5	≤ 10	≤ 10	≤ 5	≤ 5	≤ 5
Randabstand (unter Brandbeanspruchung)	$c_{cr}, (c_{cr,fi})$	[mm]	120 (2 h_{ef}) (für Querlasten senkrecht zum freien Rand: $c_{cr} = 250$)						
Minimaler Randabstand	c_{min}	[mm]	50						
Achsabstand (unter Brandbeanspruchung)	$s_{cr, II}, (s_{cr,fi, II})$	[mm]	250 (4 h_{ef})						
	$s_{cr, \perp}, (s_{cr,fi, \perp})$	[mm]	250 (4 h_{ef})						
Minimaler Achsabstand	$s_{min, II}, s_{min, \perp}$	[mm]	50						

Tabelle C122: Reduktionsfaktoren für Einzelanker unter Randeinfluss

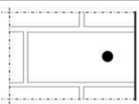
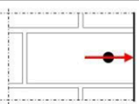
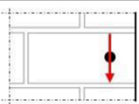
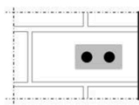
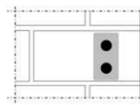
Zuglast			Querlast					
			Senkrecht zum freien Rand			Parallel zum freien Rand		
	mit $c \geq$	$\alpha_{edge, N}$		mit $c \geq$	$\alpha_{edge, V \perp}$		mit $c \geq$	$\alpha_{edge, V II}$
	50	1,00		50	0,35		50	1,00
	120	1,00		250	1,00		120	1,00

Tabelle C123: Faktoren für Ankergruppen unter Zuglast

Ankeranordnung parallel zur Lagerfuge				Ankeranordnung senkrecht zur Lagerfuge			
	mit $c \geq$	mit $s \geq$	$\alpha_{g II, N}$		mit $c \geq$	mit $s \geq$	$\alpha_{g \perp, N}$
	50	50	1,40		50	50	1,15
	120	250	2,00		120	250	2,00

Injektionssystem TILCA TIM V+, TIM V+ Frost für Mauerwerk

Leistungen Hochlochziegel T7 MW mit integrierter Wärmedämmung
Beschreibung des Steins, Installationsparameter, Reduktionsfaktoren

Anhang C 37

Steintyp: Hochlochziegel T7 MW mit integrierter Wärmedämmung

Tabelle C124: Faktoren für Ankergruppen unter Querlast

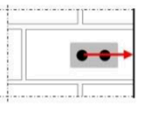
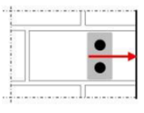
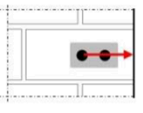
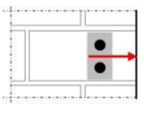
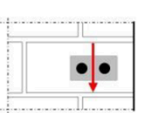
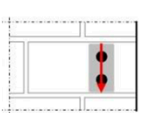
Querlast	Ankeranordnung parallel zur Lagerfuge				Ankeranordnung senkrecht zur Lagerfuge			
		mit $c \geq$	mit $s \geq$	$\alpha_{g II, V \perp}$		mit $c \geq$	mit $s \geq$	$\alpha_{g \perp, V \perp}$
Querlast senkrecht zum freien Rand		50	50	0,60		50	50	0,40
		250	50	1,55		250	50	1,00
		250	250	2,00		250	250	2,00
Querlast parallel zum freien Rand		50	50	2,00		50	50	1,20
		120	250	2,00		120	250	2,00

Tabelle C125: Charakteristische Werte der Tragfähigkeit unter Zug- und Querlast

Ankergröße	Siebhülse	Effektive Verankerungstiefe	Charakteristischer Widerstand bei $c \geq c_{cr}$ und $s \geq s_{cr}$					
			Nutzungsbedingungen					
			d/d			w/d w/w		d/d w/w (w/d)
			40°C/24°C	80°C/50°C	120°C/72°C	40°C/24°C	80°C/50°C	120°C/72°C
h_{ef}	$N_{Rk,b} = N_{Rk,p}^{2)}$			$N_{Rk,b} = N_{Rk,p}^{2)}$		$V_{Rk,b}^{2)}$		
[mm]	[kN]							

Normierte mittlere Druckfestigkeit $f_b \geq 8 \text{ N/mm}^2$ 1)

Ankergröße	Siebhülse	Effektive Verankerungstiefe	Normierte mittlere Druckfestigkeit $f_b \geq 8 \text{ N/mm}^2$ 1)						
M8	SH 12	80	2,0	2,0	1,5	2,0	2,0	1,5	3,0
M8 / M10/ IG-M6	SH 16	≥ 85							
M12 / IG-M8	SH 20	≥ 85							
M16 / IG-M10	SH 20	≥ 85							4,5

1) Für geringere Druckfestigkeiten müssen die Widerstände mit dem Umrechnungsfaktor nach Tabelle C120 multipliziert werden. Für Steine mit höheren Festigkeiten sind die angegebenen Werte ohne Umrechnung gültig.

2) $N_{Rk,b,c} = N_{Rk,p,c}$ sowie $V_{Rk,c II} = V_{Rk,c \perp}$ gemäß Anhang C 3

Tabelle C126: Verschiebungen

Ankergröße	h_{ef}	$\delta N / N$	δN_0	δN_{∞}	$\delta V / V$	δV_0	δV_{∞}
	[mm]	[mm/kN]	[mm]	[mm]	[mm/kN]	[mm]	[mm]
M8 – M12/ IG-M6 – M10	alle	0,13	$0,13 \cdot N_{Rk} / 3,5$	$2 \cdot \delta N_0$	0,55	$0,55 \cdot V_{Rk} / 3,5$	$1,5 \cdot \delta V_0$
M16	alle				0,31	$0,31 \cdot V_{Rk} / 3,5$	$1,5 \cdot \delta V_0$

Tabelle C127: Charakteristische Werte der Tragfähigkeit unter Zug- und Querlast unter Brandeinwirkung

Ankergröße	Siebhülse	Effektive Verankerungstiefe	Charakteristischer Widerstand			
			$N_{Rk,b,fi} = N_{Rk,p,fi} = V_{Rk,b,fi}$			
			h_{ef}	R30	R60	R90
		[mm]	[kN]			
M8 / M10 / IG-M6	SH 16	130	0,64	0,37	0,11	-1)
M12 / M16 / IG-M8 IG-M10	SH 20	≥ 130				

1) keine Leistung bewertet


Injektionssystem TILCA TIM V+, TIM V+ Frost für Mauerwerk

Leistungen Hochlochziegel T7 MW mit integrierter Wärmedämmung
Gruppenfaktoren, charakteristische Tragfähigkeiten und Verschiebungen

Anhang C 38

Steintyp: Hochlochziegel T8 P mit integrierter Wärmedämmung

Tabelle C128: Beschreibung des Steins

Steintyp	Hochlochziegel T8 P	
Füllung	Perlite	
Dichte ρ [kg/dm ³]	$\geq 0,56$	
Normierte mittlere Druckfestigkeit f_b [N/mm ²]	≥ 6	
Umrechnungsfaktor für geringere Druckfestigkeiten	$(f_b / 6)^{0,5} \leq 1,0$	
Norm	EN 771-1:2011+A1:2015	
Hersteller (Land)	z.B. Wienerberger (DE)	
Steinabmessungen [mm]	248 x 365 x 249	
Bohrverfahren	Drehbohren	

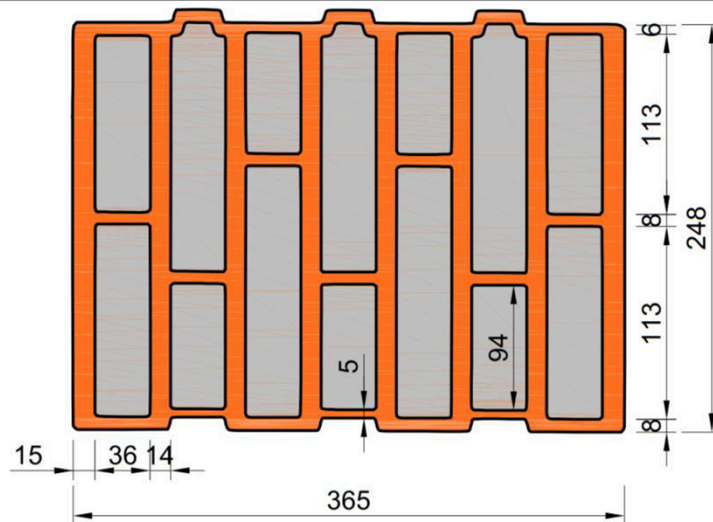
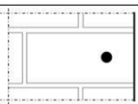
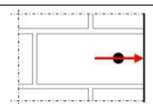
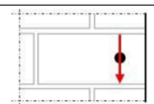


Tabelle C129: Installationsparameter

Ankergröße		[-]	M8	M10	M12	M16	IG-M6	IG-M8	IG-M10
Installationsdrehmoment	T_{inst}	[Nm]	≤ 4	≤ 4	≤ 10	≤ 10	≤ 4	≤ 4	≤ 4
Randabstand	c_{cr}	[mm]	120 (für Querlasten senkrecht zum freien Rand: $c_{cr} = 250$)						
Minimaler Randabstand	c_{min}	[mm]	50						
Achsabstand	$s_{cr, II}$	[mm]	250						
	$s_{cr, \perp}$	[mm]	250						
Minimaler Achsabstand	$s_{min, II}$, $s_{min, \perp}$	[mm]	50						

Tabelle C130: Reduktionsfaktoren für Einzelanker unter Randeinfluss

Zuglast			Querlast					
	mit $c \geq$	$\alpha_{edge, N}$	Senkrecht zum freien Rand			Parallel zum freien Rand		
			mit $c \geq$	$\alpha_{edge, V \perp}$		mit $c \geq$	$\alpha_{edge, V II}$	
	50	1,00		50	0,25		50	1,00
	120	1,00		250	1,00		120	1,00

Injektionssystem TILCA TIM V+, TIM V+ Frost für Mauerwerk

Leistungen Lochziegel T8 P mit integrierter Wärmedämmung
Beschreibung des Steins, Installationsparameter, Reduktionsfaktoren

Anhang C 39

Steintyp: Hochlochziegel T8 P mit integrierter Wärmedämmung

Tabelle C131: Faktoren für Ankergruppen unter Zuglast

Ankeranordnung parallel zur Lagerfuge				Ankeranordnung senkrecht zur Lagerfuge			
	mit $c \geq$	mit $s \geq$	$\alpha_{g II, N}$		mit $c \geq$	mit $s \geq$	$\alpha_{g \perp, N}$
	50	50	1,30		50	50	1,10
	120	250	2,00		120	250	2,00

Tabelle C132: Faktoren für Ankergruppen unter Querlast

	Ankeranordnung parallel zur Lagerfuge				Ankeranordnung senkrecht zur Lagerfuge			
Querlast senkrecht zum freien Rand		mit $c \geq$	mit $s \geq$	$\alpha_{g II, V \perp}$		mit $c \geq$	mit $s \geq$	$\alpha_{g \perp, V \perp}$
		50	50	0,40		50	50	0,30
		250	50	1,35		250	50	1,20
		250	250	2,00		250	250	2,00
Querlast parallel zum freien Rand		mit $c \geq$	mit $s \geq$	$\alpha_{g II, V II}$		mit $c \geq$	mit $s \geq$	$\alpha_{g \perp, V II}$
		50	50	1,70		50	50	1,00
		120	250	2,00		120	250	2,00

Tabelle C133: Charakteristische Werte der Tragfähigkeit unter Zug- und Querlast

Ankergröße	Stiebhülse	Effektive Verankerungstiefe	Charakteristischer Widerstand bei $c \geq c_{cr}$ und $s \geq s_{cr}$							
			Nutzungsbedingungen							
			d/d			w/d			d/d	
			w/w			w/w			w/w	
			40°C/24°C	80°C/50°C	120°C/72°C	40°C/24°C	80°C/50°C	120°C/72°C	Alle Temperaturbereiche	
		h_{ef}	$N_{Rk,b} = N_{Rk,p}^{2)}$			$N_{Rk,b} = N_{Rk,p}^{2)}$			$V_{Rk,b}^{2)}$	
		[mm]	[kN]							
Normierte mittlere Druckfestigkeit $f_b \geq 6 \text{ N/mm}^2$ 1)										
M8	SH 12	80								
M8 / M10 / IG-M6	SH 16	≥ 85	1,5	1,5	1,5	1,5	1,5	1,5	1,5	4,5
M12 / IG-M8	SH 20	≥ 85								
M16 / IG-M10	SH 20	≥ 85	2,5	2,5	2,0	2,5	2,5	2,0	2,0	7,0

1) Für geringere Druckfestigkeiten müssen die Widerstände mit dem Umrechnungsfaktor nach Tabelle C128 multipliziert werden. Für Steine mit höheren Festigkeiten sind die angegebenen Werte ohne Umrechnung gültig.

2) $N_{Rk,b,c} = N_{Rk,p,c}$ sowie $V_{Rk,c II} = V_{Rk,c \perp}$ gemäß Anhang C 3

Tabelle C134: Verschiebungen

Ankergröße	h_{ef}	$\delta N / N$	δN_0	δN_{∞}	$\delta v / V$	δv_0	δv_{∞}
	[mm]	[mm/kN]	[mm]	[mm]	[mm/kN]	[mm]	[mm]
M8 – M12 / IG-M6 – M10	alle	0,13	$0,13 \cdot N_{Rk} / 3,5$	$2 \cdot \delta N_0$	0,55	$0,55 \cdot V_{Rk} / 3,5$	$1,5 \cdot \delta v_0$
M16	alle				0,31	$0,31 \cdot V_{Rk} / 3,5$	$1,5 \cdot \delta v_0$


Injektionssystem TILCA TIM V+, TIM V+ Frost für Mauerwerk

Leistungen Lochziegel T8 P mit integrierter Wärmedämmung
Gruppenfaktoren, charakteristische Tragfähigkeiten und Verschiebungen

Anhang C 40

Steintyp: Hochlochziegel Thermoplan MZ90-G mit integrierter Wärmedämmung

Tabelle C135: Beschreibung des Steins

Steintyp	Hochlochziegel Thermoplan MZ90-G	
Füllung	Mineralwolle	
Dichte ρ [kg/dm ³]	$\geq 0,68$	
Normierte mittlere Druckfestigkeit f_b [N/mm ²]	≥ 12	
Umrechnungsfaktor für geringere Druckfestigkeiten	$(f_b / 12)^{0,5} \leq 1,0$	
Norm	EN 771-1:2011+A1:2015	
Hersteller (Land)	z.B. Mein Ziegelhaus (DE)	
Steinabmessungen [mm]	248 x 365 x 249	
Bohrverfahren	Drehbohren	

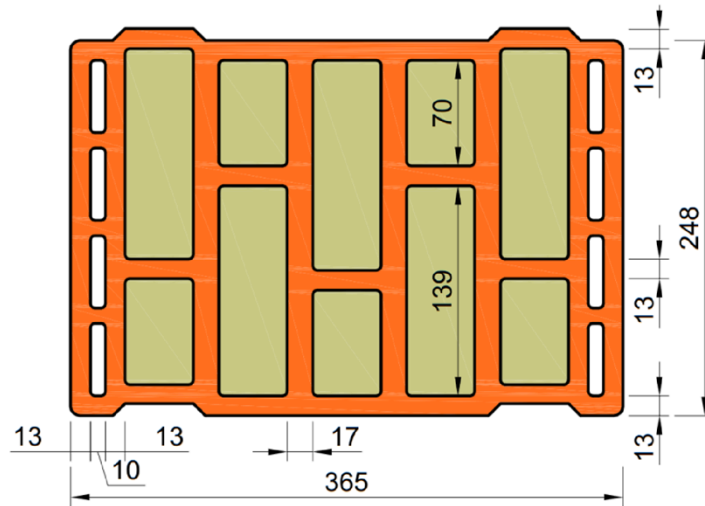
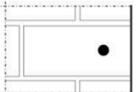
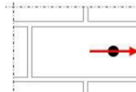



Tabelle C136: Installationsparameter

Ankergröße		[-]	M8	M10	M12	M16	IG-M6	IG-M8	IG-M10
Installationsdrehmoment	T_{inst}	[Nm]	≤ 4	≤ 4	≤ 10	≤ 10	≤ 4	≤ 4	≤ 4
Randabstand	c_{cr}	[mm]	120 (für Querlasten senkrecht zum freien Rand: $c_{cr} = 250$)						
Minimaler Randabstand	c_{min}	[mm]	50						
Achsabstand	$s_{cr, II}$	[mm]	250						
	$s_{cr, \perp}$	[mm]	250						
Minimaler Achsabstand	$s_{min, II}$, $s_{min, \perp}$	[mm]	50						

Tabelle C137: Reduktionsfaktoren für Einzelanker unter Randeinfluss

Zuglast			Querlast					
			Senkrecht zum freien Rand			Parallel zum freien Rand		
	mit $c \geq$	$\alpha_{edge, N}$		mit $c \geq$	$\alpha_{edge, V \perp}$		mit $c \geq$	$\alpha_{edge, V II}$
	50	1,00		50	0,25		50	1,00
	120	1,00		250	1,00		120	1,00

Injektionssystem TILCA TIM V+, TIM V+ Frost für Mauerwerk

Leistungen Hochlochziegel MZ90-G mit integrierter Wärmedämmung
Beschreibung des Steins, Installationsparameter, Reduktionsfaktoren

Anhang C 41

Steintyp: Hochlochziegel Thermoplan MZ90-G mit integrierter Wärmedämmung

Tabelle C138: Faktoren für Ankergruppen unter Zuglast

Ankeranordnung parallel zur Lagerfuge				Ankeranordnung senkrecht zur Lagerfuge			
	mit $c \geq$	mit $s \geq$	$\alpha_{g II, N}$		mit $c \geq$	mit $s \geq$	$\alpha_{g \perp, N}$
	50	50	1,00		50	50	1,00
	120	250	2,00		120	250	2,00

Tabelle C139: Faktoren für Ankergruppen unter Querlast

	Ankeranordnung parallel zur Lagerfuge				Ankeranordnung senkrecht zur Lagerfuge			
Querlast senkrecht zum freien Rand		mit $c \geq$	mit $s \geq$	$\alpha_{g II, V \perp}$		mit $c \geq$	mit $s \geq$	$\alpha_{g \perp, V \perp}$
		50	50	0,75		50	50	0,50
		250	50	2,00		250	50	1,70
		250	250	2,00		250	250	2,00
Querlast parallel zum freien Rand		mit $c \geq$	mit $s \geq$	$\alpha_{g II, V II}$		mit $c \geq$	mit $s \geq$	$\alpha_{g \perp, V II}$
		50	50	1,65		50	50	1,15
		120	250	2,00		120	250	2,00

Tabelle C140: Charakteristische Werte der Tragfähigkeit unter Zug- und Querlast

Ankergröße	Stiebhülse	Effektive Verankerungstiefe	Charakteristischer Widerstand bei $c \geq c_{cr}$ und $s \geq s_{cr}$						
			Nutzungsbedingungen						
			d/d			w/d w/w			d/d w/d w/w
			40°C/24°C	80°C/50°C	120°C/72°C	40°C/24°C	80°C/50°C	120°C/72°C	Alle Temperaturbereiche
		h_{ef}	$N_{RK,b} = N_{RK,p}^{2)}$			$N_{RK,b} = N_{RK,p}^{2)}$			$V_{RK,b}^{2)}$
		[mm]	[kN]						
Normierte mittlere Druckfestigkeit $f_b \geq 12 \text{ N/mm}^2$ ¹⁾									
M8	SH 12	80							
M8 / M10 / IG-M6	SH 16	≥ 85	3,0	3,0	2,5	3,0	3,0	2,5	4,0
M12 / IG-M8	SH 20	≥ 85							
M16 / IG-M10	SH 20	≥ 85	3,5	3,5	3,0	3,5	3,5	3,0	7,5

1) Für geringere Druckfestigkeiten müssen die Widerstände mit dem Umrechnungsfaktor nach Tabelle C135 multipliziert werden. Für Steine mit höheren Festigkeiten sind die angegebenen Werte ohne Umrechnung gültig.

2) $N_{RK,b,c} = N_{RK,p,c}$ sowie $V_{RK,c II} = V_{RK,c \perp}$ gemäß Anhang C 3

Tabelle C141: Verschiebungen

Ankergröße	h_{ef}	$\delta N / N$	δN_0	δN_{∞}	$\delta v / V$	δv_0	δv_{∞}
	[mm]	[mm/kN]	[mm]	[mm]	[mm/kN]	[mm]	[mm]
M8 – M12 / IG-M6 – M10	alle	0,13	0,13 * N_{RK} / 3,5	2 * δN_0	0,55	0,55 * V_{RK} / 3,5	1,5 * δv_0
M16	alle				0,31	0,31 * V_{RK} / 3,5	1,5 * δv_0

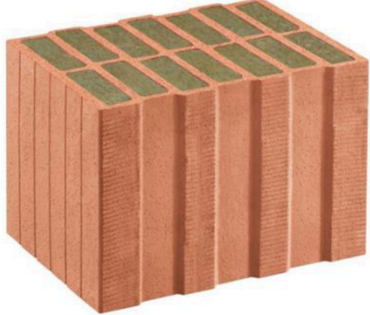
Injektionssystem TILCA TIM V+, TIM V+ Frost für Mauerwerk

Leistungen Hochlochziegel MZ90-G mit integrierter Wärmedämmung
Gruppenfaktoren, charakteristische Tragfähigkeiten und Verschiebungen

Anhang C 42

Steintyp: Hochlochziegel Poroton FZ7,5 mit Wärmedämmung

Tabelle C142: Beschreibung des Steins

Steintyp	Hochlochziegel Poroton FZ7,5	
Füllung	Mineralwolle	
Dichte ρ [kg/dm ³]	$\geq 0,70$	
Normierte mittlere Druckfestigkeit f_b [N/mm ²]	≥ 8	
Umrechnungsfaktor für geringere Druckfestigkeiten	$(f_b / 8)^{0,5} \leq 1,0$	
Norm	EN 771-1:2011+A1:2015	
Hersteller (Land)	e.g. Schlagmann (DE)	
Steinabmessungen [mm]	248 x 365 x 249	
Bohrverfahren	Drehbohren	

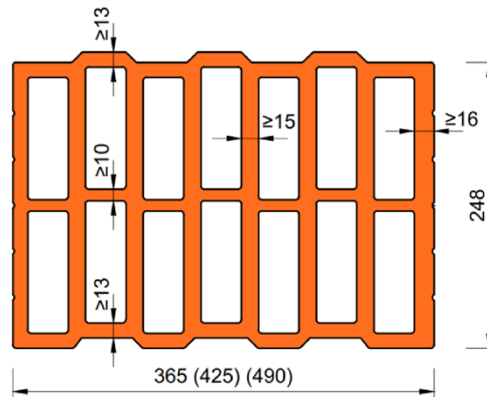


Tabelle C143: Installationsparameter

Ankergröße		[-]	M8	M10	M12	M16	IG-M6	IG-M8	IG-M10
Installationsdrehmoment	T_{inst}	[Nm]	≤ 5	≤ 5	≤ 10	≤ 10	≤ 5	≤ 5	≤ 5
Randabstand (unter Brandbeanspruchung)	$c_{cr}, (c_{cr,fi})$	[mm]	120 (2 hef) (für Querlasten senkrecht zum freien Rand: $c_{cr} = 250$)						
Minimaler Randabstand	c_{min}	[mm]	50						
Achsabstand (unter Brandbeanspruchung)	$s_{cr, II}; (s_{cr,fi, II})$	[mm]	250 (4 hef)						
	$s_{cr, \perp}; (s_{cr,fi, \perp})$	[mm]	250 (4 hef)						
Minimaler Achsabstand	$s_{min, II}; s_{min, \perp}$	[mm]	50						

Tabelle C144: Reduktionsfaktoren für Einzelanker unter Randeinfluss

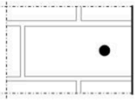
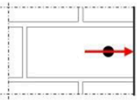
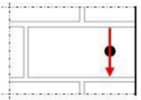
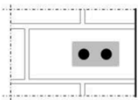
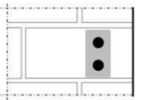
Zuglast			Querlast					
			Senkrecht zum freien Rand			Parallel zum freien Rand		
	mit $c \geq$	$\alpha_{edge, N}$		mit $c \geq$	$\alpha_{edge, V \perp}$		mit $c \geq$	$\alpha_{edge, V II}$
	50	1,00		50	0,35		50	1,00
	120	1,00		250	1,00		120	1,00

Tabelle C145: Faktoren für Ankergruppen unter Zuglast

Ankeranordnung parallel zur Lagerfuge				Ankeranordnung senkrecht zur Lagerfuge			
	mit $c \geq$	mit $s \geq$	$\alpha_{g II, N}$		mit $c \geq$	mit $s \geq$	$\alpha_{g \perp, N}$
	50	50	1,40		50	50	1,15
	120	250	2,00		120	250	2,00

Injektionssystem TILCA TIM V+, TIM V+ Frost für Mauerwerk

Leistungen Hochlochziegel Poroton FZ7,5 mit Wärmedämmung
Beschreibung des Steins, Installationsparameter, Reduktionsfaktoren

Anhang C 43

Steintyp: Hochlochziegel Poroton FZ7,5 mit Wärmedämmung

Tabelle C146: Faktoren für Ankergruppen unter Querlast

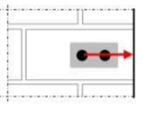
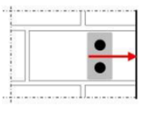
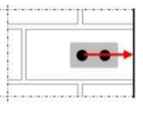
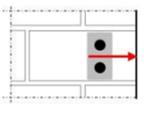
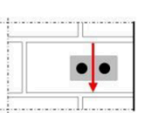
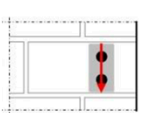
Querlast	Ankeranordnung parallel zur Lagerfuge				Ankeranordnung senkrecht zur Lagerfuge			
		mit $c \geq$	mit $s \geq$	$\alpha_{g II, V \perp}$		mit $c \geq$	mit $s \geq$	$\alpha_{g \perp, V \perp}$
Querlast senkrecht zum freien Rand		50	50	0,60		50	50	0,40
		250	50	1,55		250	50	1,00
		250	250	2,00		250	250	2,00
Querlast parallel zum freien Rand		50	50	2,00		50	50	1,20
		120	250	2,00		120	250	2,00

Tabelle C147: Charakteristische Werte der Tragfähigkeit unter Zug- und Querlast

Ankergröße	Siebhülse	Effektive Verankerungstiefe	Charakteristischer Widerstand bei $c \geq c_{cr}$ und $s \geq s_{cr}$						
			Nutzungsbedingungen						
			d/d			w/d			d/d
			40°C/24°C	80°C/50°C	120°C/72°C	40°C/24°C	80°C/50°C	120°C/72°C	Alle Temperaturbereiche
		h_{ef}	$N_{Rk,b} = N_{Rk,p}^{2)}$			$N_{Rk,b} = N_{Rk,p}^{2)}$			$V_{Rk,b}^{2)}$
		[mm]	[kN]						

Normierte mittlere Druckfestigkeit $f_b \geq 8 \text{ N/mm}^2$ 1)

Ankergröße	Siebhülse	Effektive Verankerungstiefe	Normierte mittlere Druckfestigkeit $f_b \geq 8 \text{ N/mm}^2$ 1)						
M8	SH 12	80	2,0	2,0	1,5	2,0	2,0	1,5	3,0
M8 / M10/ IG-M6	SH 16	≥ 85							
M12 / IG-M8	SH 20	≥ 85							
M16 / IG-M10	SH 20	≥ 85							4,5

1) Für geringere Druckfestigkeiten müssen die Widerstände mit dem Umrechnungsfaktor nach Tabelle C 142 multipliziert werden. Für Steine mit höheren Festigkeiten sind die angegebenen Werte ohne Umrechnung gültig.

2) $N_{Rk,b,c} = N_{Rk,p,c}$ sowie $V_{Rk,c II} = V_{Rk,c \perp}$ gemäß Anhang C 3

Tabelle C148: Verschiebungen

Ankergröße	h_{ef}	$\delta N / N$	δN_0	δN_{∞}	$\delta V / V$	δV_0	δV_{∞}
	[mm]	[mm/kN]	[mm]	[mm]	[mm/kN]	[mm]	[mm]
M8 – M12/ IG-M6 – M10	alle	0,13	$0,13 \cdot N_{Rk} / 3,5$	$2 \cdot \delta N_0$	0,55	$0,55 \cdot V_{Rk} / 3,5$	$1,5 \cdot \delta V_0$
M16	alle				0,31	$0,31 \cdot V_{Rk} / 3,5$	$1,5 \cdot \delta V_0$

Tabelle C149: Charakteristische Werte der Tragfähigkeit unter Zug- und Querlast unter Brandeinwirkung

Ankergröße	Siebhülse	Effektive Verankerungstiefe	Charakteristischer Widerstand			
			$N_{Rk,b,fi} = N_{Rk,p,fi} = V_{Rk,b,fi}$			
			h_{ef}	R30	R60	R90
		[mm]	[kN]			
M8 / M10 / IG-M6	SH 16	130	0,64	0,37	0,11	-1)
M12 / M16 / IG-M8 IG-M10	SH 20	≥ 130				

1) keine Leistung bewertet

Injektionssystem TILCA TIM V+, TIM V+ Frost für Mauerwerk

Leistungen Hochlochziegel Poroton FZ7,5 mit Wärmedämmung
Gruppenfaktoren, charakteristische Tragfähigkeiten und Verschiebungen

Anhang C 44

Steintyp: Hochlochziegel Poroton FZ9 mit Wärmedämmung

Tabelle C150: Beschreibung des Steins

Steintyp	Hochlochziegel Poroton FZ9	
Füllung	Mineralwolle	
Dichte	ρ [kg/dm ³]	$\geq 0,90$
Normierte mittlere Druckfestigkeit	f_b [N/mm ²]	≥ 10
Umrechnungsfaktor für geringere Druckfestigkeiten	$(f_b / 10)^{0,5} \leq 1,0$	
Norm	EN 771-1:2011+A1:2015	
Hersteller (Land)	e.g. Schlagmann (DE)	
Steinabmessungen	[mm]	248 x 365 x 249
Bohrverfahren	Drehbohren	

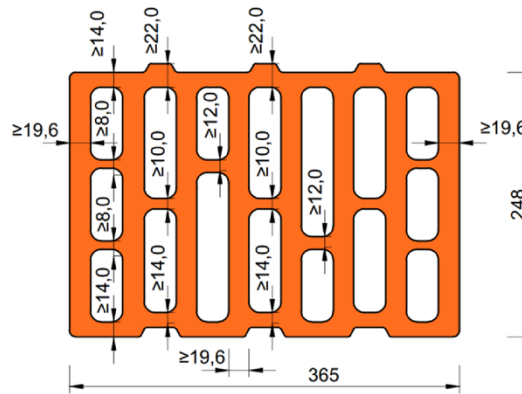
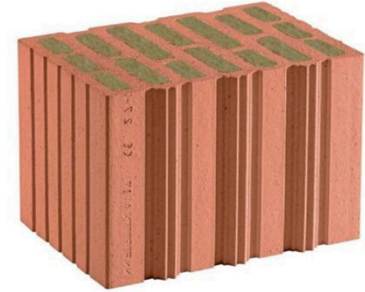


Tabelle C151: Installationsparameter

Ankergröße		[-]	M8	M10	M12	M16	IG-M6	IG-M8	IG-M10
Installationsdrehmoment	T_{inst}	[Nm]	≤ 5	≤ 5	≤ 10	≤ 10	≤ 5	≤ 5	≤ 5
Randabstand (unter Brandbeanspruchung)	$c_{cr}; (c_{cr,fi})$	[mm]	120 (2 hef) (für Querlasten senkrecht zum freien Rand: $c_{cr} = 250$)						
Minimaler Randabstand	c_{min}	[mm]	50						
Achsabstand (unter Brandbeanspruchung)	$s_{cr, II}; (s_{cr,fi, II})$	[mm]	250 (4 hef)						
	$s_{cr, \perp}; (s_{cr,fi, \perp})$	[mm]	250 (4 hef)						
Minimaler Achsabstand	$s_{min, II}; s_{min, \perp}$	[mm]	50						

Tabelle C152: Reduktionsfaktoren für Einzelanker unter Randeinfluss

Zuglast			Querlast					
			Senkrecht zum freien Rand			Parallel zum freien Rand		
	mit $c \geq$	$\alpha_{edge, N}$		mit $c \geq$	$\alpha_{edge, V \perp}$		mit $c \geq$	$\alpha_{edge, V II}$
	50	1,00		50	0,35		50	1,00
	120	1,00		250	1,00		120	1,00

Tabelle C153: Faktoren für Ankergruppen unter Zuglast

Ankeranordnung parallel zur Lagerfuge				Ankeranordnung senkrecht zur Lagerfuge			
	mit $c \geq$	mit $s \geq$	$\alpha_{g II, N}$		mit $c \geq$	mit $s \geq$	$\alpha_{g \perp, N}$
	50	50	1,40		50	50	1,15
	120	250	2,00		120	250	2,00

Injektionssystem TILCA TIM V+, TIM V+ Frost für Mauerwerk

Leistungen Hochlochziegel Poroton FZ9 mit Wärmedämmung
Beschreibung des Steins, Installationsparameter, Reduktionsfaktoren

Anhang C 45

Steintyp: Hochlochziegel Poroton FZ9 mit Wärmedämmung

Tabelle C154: Faktoren für Ankergruppen unter Querlast

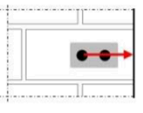
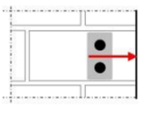
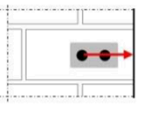
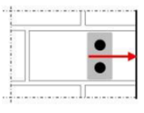
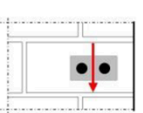
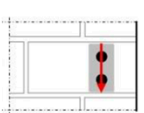
Querlast	Ankeranordnung parallel zur Lagerfuge				Ankeranordnung senkrecht zur Lagerfuge			
		mit $c \geq$	mit $s \geq$	$\alpha_{g II, V \perp}$		mit $c \geq$	mit $s \geq$	$\alpha_{g \perp, V \perp}$
Querlast senkrecht zum freien Rand		50	50	0,60		50	50	0,40
		250	50	1,55		250	50	1,00
		250	250	2,00		250	250	2,00
Querlast parallel zum freien Rand		mit $c \geq$	mit $s \geq$	$\alpha_{g II, V II}$		mit $c \geq$	mit $s \geq$	$\alpha_{g \perp, V II}$
		50	50	2,00		50	50	1,20
		120	250	2,00		120	250	2,00

Tabelle C155: Charakteristische Werte der Tragfähigkeit unter Zug- und Querlast

Ankergröße	Siebhülse	Effektive Verankerungstiefe	Charakteristischer Widerstand bei $c \geq c_{cr}$ und $s \geq s_{cr}$					
			Nutzungsbedingungen					
			d/d			w/d w/w		d/d w/w (w/d)
			40°C/24°C	80°C/50°C	120°C/72°C	40°C/24°C	80°C/50°C	120°C/72°C
	h_{ef}	$N_{Rk,b} = N_{Rk,p}^{2)}$			$N_{Rk,b} = N_{Rk,p}^{2)}$		$V_{Rk,b}^{2)}$	
	[mm]	[kN]						

Normierte mittlere Druckfestigkeit $f_b \geq 10 \text{ N/mm}^2$ 1)

Ankergröße	Siebhülse	Effektive Verankerungstiefe	Normierte mittlere Druckfestigkeit $f_b \geq 10 \text{ N/mm}^2$ 1)						
M8	SH 12	80	2,0	2,0	1,5	2,0	2,0	1,5	3,0
M8 / M10/ IG-M6	SH 16	≥ 85							
M12 / IG-M8	SH 20	≥ 85							
M16 / IG-M10	SH 20	≥ 85							

1) Für geringere Druckfestigkeiten müssen die Widerstände mit dem Umrechnungsfaktor nach Tabelle C150 multipliziert werden. Für Steine mit höheren Festigkeiten sind die angegebenen Werte ohne Umrechnung gültig.

2) $N_{Rk,b,c} = N_{Rk,p,c}$ sowie $V_{Rk,c II} = V_{Rk,c \perp}$ gemäß Anhang C 3

Tabelle C156: Verschiebungen

Ankergröße	h_{ef}	$\delta N / N$	δN_0	δN_{∞}	$\delta V / V$	δV_0	δV_{∞}
	[mm]	[mm/kN]	[mm]	[mm]	[mm/kN]	[mm]	[mm]
M8 – M12/ IG-M6 – M10	alle	0,13	0,13 * $N_{Rk} / 3,5$	2 * δN_0	0,55	0,55 * $V_{Rk} / 3,5$	1,5 * δV_0
M16	alle				0,31	0,31 * $V_{Rk} / 3,5$	1,5 * δV_0

Tabelle C157: Charakteristische Werte der Tragfähigkeit unter Zug- und Querlast unter Berandeinwirkung

Ankergröße	Siebhülse	Effektive Verankerungstiefe	Charakteristischer Widerstand			
			$N_{Rk,b,fi} = N_{Rk,p,fi} = V_{Rk,b,fi}$			
			h_{ef}	R30	R60	R90
		[mm]	[kN]			
M8 / M10 / IG-M6	SH 16	130	0,64	0,37	0,11	-1)
M12 / M16 / IG-M8 IG-M10	SH 20	≥ 130				

1) keine Leistung bewertet

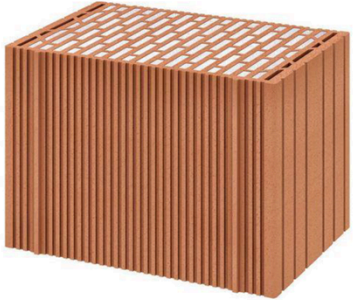
Injektionssystem TILCA TIM V+, TIM V+ Frost für Mauerwerk

Leistungen Hochlochziegel Poroton FZ9 mit Wärmedämmung
Gruppenfaktoren, charakteristische Tragfähigkeiten und Verschiebungen

Anhang C 46

Steintyp: Hochlochziegel Poroton S9 mit Wärmedämmung

Tabelle C158: Beschreibung des Steins

Steintyp	Hochlochziegel Poroton S9	
Füllung	Perlite	
Dichte ρ [kg/dm ³]	$\geq 0,85$	
Normierte mittlere Druckfestigkeit f_b [N/mm ²]	≥ 12	
Umrechnungsfaktor für geringere Druckfestigkeiten	$(f_b / 12)^{0,5} \leq 1,0$	
Norm	EN 771-1:2011+A1:2015	
Hersteller (Land)	e.g. Schlagmann (DE)	
Steinabmessungen [mm]	248 x 365 x 249	
Bohrverfahren	Drehbohren	

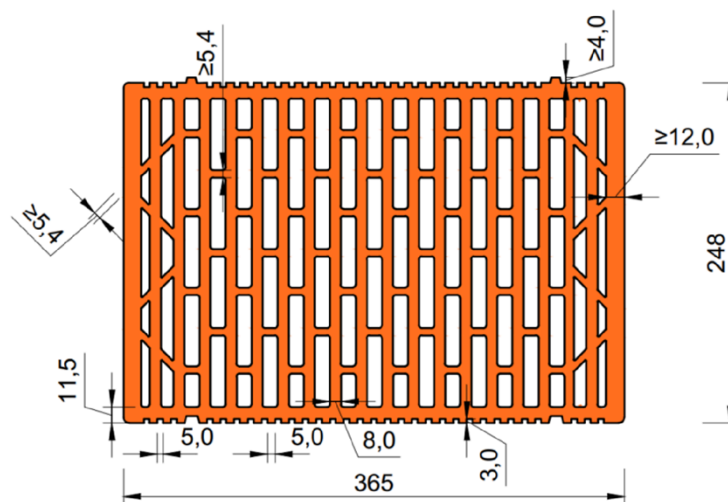
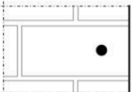
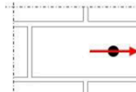


Tabelle C159: Installationsparameter

Ankergröße		[-]	M8	M10	M12	M16	IG-M6	IG-M8	IG-M10
Installationsdrehmoment	T_{inst}	[Nm]	≤ 5	≤ 5	≤ 10	≤ 10	≤ 5	≤ 5	≤ 5
Randabstand	c_{cr}	[mm]	120 (für Querlasten senkrecht zum freien Rand: $c_{cr} = 250$)						
Minimaler Randabstand	c_{min}	[mm]	50						
Achsabstand	$s_{cr, II}$	[mm]	250						
	$s_{cr, \perp}$	[mm]	250						
Minimaler Achsabstand	$s_{min, II}$, $s_{min, \perp}$	[mm]	50						

Tabelle C160: Reduktionsfaktoren für Einzelanker unter Randeinfluss

Zuglast			Querlast					
			Senkrecht zum freien Rand			Parallel zum freien Rand		
	mit $c \geq$	$\alpha_{edge, N}$	mit $c \geq$	$\alpha_{edge, V \perp}$		mit $c \geq$	$\alpha_{edge, V II}$	
	50	1,00	50	0,30			50	1,00
	120	1,00	250	1,00	120		1,00	

Injektionssystem TILCA TIM V+, TIM V+ Frost für Mauerwerk

Leistungen Hochlochziegel Poroton S9 mit Wärmedämmung
Beschreibung des Steins, Installationsparameter, Reduktionsfaktoren

Anhang C 47

Steintyp: Hochlochziegel Poroton S9 mit Wärmedämmung

Tabelle C161: Faktoren für Ankergruppen unter Zuglast

Ankeranordnung parallel zur Lagerfuge				Ankeranordnung senkrecht zur Lagerfuge			
	mit $c \geq$	mit $s \geq$	$\alpha_{g II, N}$		mit $c \geq$	mit $s \geq$	$\alpha_{g \perp, N}$
	50	50	1,50		50	50	1,00
	120	250	2,00		120	250	2,00

Tabelle C162: Faktoren für Ankergruppen unter Querlast

	Ankeranordnung parallel zur Lagerfuge				Ankeranordnung senkrecht zur Lagerfuge			
Querlast senkrecht zum freien Rand		mit $c \geq$	mit $s \geq$	$\alpha_{g II, V \perp}$		mit $c \geq$	mit $s \geq$	$\alpha_{g \perp, V \perp}$
		50	50	0,40		50	50	0,40
		250	50	1,00		250	50	1,20
		250	250	2,00		250	250	2,00
Querlast parallel zum freien Rand		mit $c \geq$	mit $s \geq$	$\alpha_{g II, V II}$		mit $c \geq$	mit $s \geq$	$\alpha_{g \perp, V II}$
		50	50	1,65		50	50	1,00
		120	250	2,00		120	250	2,00

Tabelle C163: Charakteristische Werte der Tragfähigkeit unter Zug- und Querlast

Ankergröße	Stiebhülse	Effektive Verankerungstiefe	Charakteristischer Widerstand bei $c \geq c_{cr}$ und $s \geq s_{cr}$						
			Nutzungsbedingungen						
			d/d			w/d			d/d
			40°C/24°C	80°C/50°C	120°C/72°C	40°C/24°C	80°C/50°C	120°C/72°C	Alle Temperaturbereiche
		h_{ef}	$N_{Rk,b} = N_{Rk,p}^{2)}$			$N_{Rk,b} = N_{Rk,p}^{2)}$			$V_{Rk,b}^{2)}$
		[mm]	[kN]						

Normierte mittlere Druckfestigkeit $f_b \geq 6 \text{ N/mm}^2$ 1)

M8	SH 12	80							
M8 / M10 / IG-M6	SH 16	≥ 85	1,5	1,5	1,5	1,5	1,5	1,5	5,0
M12 / M16 / IG-M8 / IG-M10	SH 20	≥ 85							

1) Für geringere Druckfestigkeiten müssen die Widerstände mit dem Umrechnungsfaktor nach Tabelle C 158 multipliziert werden. Für Steine mit höheren Festigkeiten sind die angegebenen Werte ohne Umrechnung gültig.

2) $N_{Rk,b,c} = N_{Rk,p,c}$ sowie $V_{Rk,c II} = V_{Rk,c \perp}$ gemäß Anhang C 3

Tabelle C164: Verschiebungen

Ankergröße	h_{ef}	δ_N / N	δ_{N0}	$\delta_{N\infty}$	δ_V / V	δ_{V0}	$\delta_{V\infty}$
	[mm]	[mm/kN]	[mm]	[mm]	[mm/kN]	[mm]	[mm]
M8 – M12 / IG-M6 – M10	alle	0,13	0,13 * $N_{Rk} / 3,5$	2 * δ_{N0}	0,55	0,55 * $V_{Rk} / 3,5$	1,5 * δ_{V0}
M16	alle				0,31	0,31 * $V_{Rk} / 3,5$	1,5 * δ_{V0}

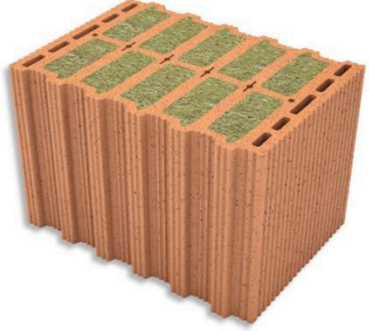
Injektionssystem TILCA TIM V+, TIM V+ Frost für Mauerwerk

Leistungen Hochlochziegel Poroton S9 mit Wärmedämmung
Gruppenfaktoren, charakteristische Tragfähigkeiten und Verschiebungen

Anhang C 48

Steintyp: Hochlochziegel Thermopor TV8+ mit Wärmedämmung

Tabelle C165: Beschreibung des Steins

Steintyp	Hochlochziegel Thermopor TV8+		
Füllung	Mineralwolle		
Dichte	ρ [kg/dm ³]		$\geq 0,70$
Normierte mittlere Druckfestigkeit	f_b [N/mm ²]		≥ 10
Umrechnungsfaktor für geringere Druckfestigkeiten			$(f_b / 10)^{0,5} \leq 1,0$
Norm			EN 771-1:2011+A1:2015
Hersteller (Land)			e.g. THERMOPOR GmbH (DE)
Steinabmessungen	[mm]		248 x 365 x 249
Bohrverfahren		Drehbohren	

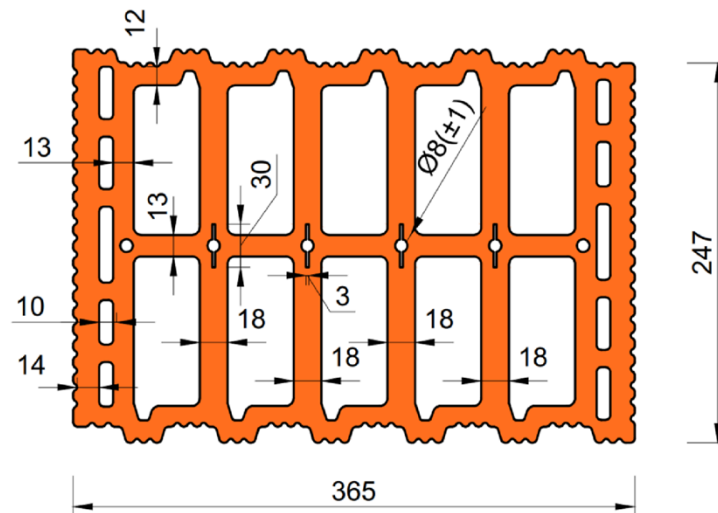
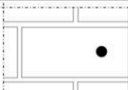




Tabelle C166: Installationsparameter

Ankergröße		[-]	M8	M10	M12	M16	IG-M6	IG-M8	IG-M10
Installationsdrehmoment	T_{inst}	[Nm]	≤ 4	≤ 4	≤ 10	≤ 10	≤ 4	≤ 4	≤ 4
Randabstand	c_{cr}	[mm]	120 (für Querlasten senkrecht zum freien Rand: $c_{cr} = 250$)						
Minimaler Randabstand	c_{min}	[mm]	50						
Achsabstand	$s_{cr, II}$	[mm]	250						
	$s_{cr, \perp}$	[mm]	250						
Minimaler Achsabstand	$s_{min, II}; s_{min, \perp}$	[mm]	50						

Tabelle C167: Reduktionsfaktoren für Einzelanker unter Randeinfluss

Zuglast			Querlast					
			Senkrecht zum freien Rand			Parallel zum freien Rand		
	mit $c \geq$	$\alpha_{edge, N}$		mit $c \geq$	$\alpha_{edge, V \perp}$		mit $c \geq$	$\alpha_{edge, V II}$
	50	1,00		50	0,25		50	1,00
	120	1,00		250	1,00		120	1,00

Injektionssystem TILCA TIM V+, TIM V+ Frost für Mauerwerk

Leistungen Hochlochziegel Thermopor TV8+ mit Wärmedämmung
Beschreibung des Steins, Installationsparameter, Reduktionsfaktoren

Anhang C 49

Steintyp: Hochlochziegel Thermopor TV8+ mit Wärmedämmung

Tabelle C168: Faktoren für Ankergruppen unter Zuglast

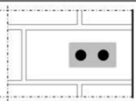
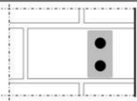
Ankeranordnung parallel zur Lagerfuge				Ankeranordnung senkrecht zur Lagerfuge			
	mit $c \geq$	mit $s \geq$	$\alpha_{g II, N}$		mit $c \geq$	mit $s \geq$	$\alpha_{g \perp, N}$
	50	50	1,00		50	50	1,00
	120	250	2,00		120	250	2,00

Tabelle C169: Faktoren für Ankergruppen unter Querlast

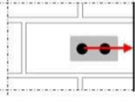
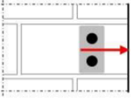
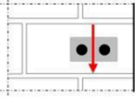
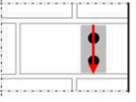
	Ankeranordnung parallel zur Lagerfuge				Ankeranordnung senkrecht zur Lagerfuge			
Querlast senkrecht zum freien Rand		mit $c \geq$	mit $s \geq$	$\alpha_{g II, V \perp}$		mit $c \geq$	mit $s \geq$	$\alpha_{g \perp, V \perp}$
		50	50	0,75		50	50	0,50
		250	50	2,00		250	50	1,70
Querlast parallel zum freien Rand		mit $c \geq$	mit $s \geq$	$\alpha_{g II, V II}$		mit $c \geq$	mit $s \geq$	$\alpha_{g \perp, V II}$
		50	50	1,65		50	50	1,15
		120	250	2,00		120	250	2,00

Tabelle C170: Charakteristische Werte der Tragfähigkeit unter Zug- und Querlast

Ankergröße	Stiebhülse	Effektive Verankerungstiefe	Charakteristischer Widerstand bei $c \geq c_{cr}$ und $s \geq s_{cr}$						
			Nutzungsbedingungen						
			d/d			w/d			d/d
			40°C/24°C	80°C/50°C	120°C/72°C	40°C/24°C	80°C/50°C	120°C/72°C	Alle Temperaturbereiche
		h_{ef}	$N_{RK,b} = N_{RK,p}^{2)}$			$N_{RK,b} = N_{RK,p}^{2)}$			$V_{RK,b}^{2)}$
		[mm]	[kN]						

Normierte mittlere Druckfestigkeit $f_b \geq 10 \text{ N/mm}^2$ 1)

Ankergröße	Stiebhülse	Effektive Verankerungstiefe	40°C/24°C	80°C/50°C	120°C/72°C	40°C/24°C	80°C/50°C	120°C/72°C	Alle Temperaturbereiche
M8	SH 12	80							
M8 / M10 / IG-M6	SH 16	≥ 85	3,0	3,0	2,5	3,0	3,0	2,5	3,5
M12 / IG-M8	SH 20	≥ 85							
M16 / IG-M10	SH 20	≥ 85	3,5	3,5	3,0	3,5	3,5	3,0	7,0

1) Für geringere Druckfestigkeiten müssen die Widerstände mit dem Umrechnungsfaktor nach Tabelle C165 multipliziert werden. Für Steine mit höheren Festigkeiten sind die angegebenen Werte ohne Umrechnung gültig.

2) $N_{RK,b,c} = N_{RK,p,c}$ sowie $V_{RK,c II} = V_{RK,c \perp}$ gemäß Anhang C 3

Tabelle C171: Verschiebungen

Ankergröße	h_{ef}	δ_N / N	δ_{N0}	$\delta_{N\infty}$	δ_V / V	δ_{V0}	$\delta_{V\infty}$
	[mm]	[mm/kN]	[mm]	[mm]	[mm/kN]	[mm]	[mm]
M8 – M12 / IG-M6 – M10	alle	0,13	$0,13 \cdot N_{RK} / 3,5$	$2 \cdot \delta_{N0}$	0,55	$0,55 \cdot V_{RK} / 3,5$	$1,5 \cdot \delta_{V0}$
M16	alle				0,31	$0,31 \cdot V_{RK} / 3,5$	$1,5 \cdot \delta_{V0}$

Injektionssystem TILCA TIM V+, TIM V+ Frost für Mauerwerk

Leistungen Hochlochziegel Thermopor TV8+ mit Wärmedämmung
Gruppenfaktoren, charakteristische Tragfähigkeiten und Verschiebungen

Anhang C 50

Steintyp: Leichtbetonlochstein HBL 16DF

Tabelle C172: Beschreibung des Steins

Steintyp	Leichtbetonlochstein HBL 16DF	
Dichte ρ [kg/dm ³]	$\geq 1,0$	
Normierte mittlere Druckfestigkeit f_b [N/mm ²]	$\geq 3,1$	
Umrechnungsfaktor für geringere Druckfestigkeiten	$(f_b / 3,1)^{0,5} \leq 1,0$	
Norm	EN 771-3:2011+A1:2015	
Hersteller (Land)	z.B. KLB Klimaleichtblock (DE)	
Steinabmessungen [mm]	500 x 250 x 240	
Bohrverfahren	Drehbohren	

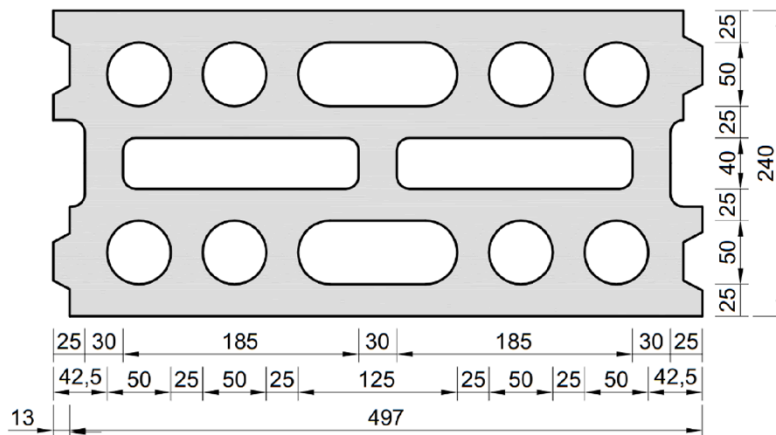


Tabelle C173: Installationsparameter

Ankergröße		[-]	M8	M10	M12	M16	IG-M6	IG-M8	IG-M10
Installationsdrehmoment	T_{inst}	[Nm]	≤ 2	≤ 2	≤ 5	≤ 5	≤ 2	≤ 5	≤ 5
Randabstand (unter Brandbeanspruchung)	$c_{cr}, (c_{cr,fi})$	[mm]	120 (2 hef) (für Querlasten senkrecht zum freien Rand: $c_{cr} = 250$)						
Minimaler Randabstand	c_{min}	[mm]	50						
Achsabstand (unter Brandbeanspruchung)	$s_{cr, II}; (s_{cr,fi, II})$	[mm]	500 (4 hef)						
	$s_{cr, \perp}; (s_{cr,fi, \perp})$	[mm]	250 (4 hef)						
Minimaler Achsabstand	$s_{min, II}; s_{min, \perp}$	[mm]	50						

Tabelle C174: Reduktionsfaktoren für Einzelanker unter Randeinfluss

Zuglast	Querlast							
	Senkrecht zum freien Rand				Parallel zum freien Rand			
	mit $c \geq$	$\alpha_{edge, N}$	mit $c \geq$	$\alpha_{edge, V \perp}$	mit $c \geq$	$\alpha_{edge, V II}$		
	50	1,00		50	0,30		50	1,00
	120	1,00		250	1,00		120	1,00

Tabelle C175: Faktoren für Ankergruppen unter Zuglast

Ankeranordnung parallel zur Lagerfuge				Ankeranordnung senkrecht zur Lagerfuge			
mit $c \geq$	mit $s \geq$	$\alpha_{g II, N}$		mit $c \geq$	mit $s \geq$	$\alpha_{g \perp, N}$	
	50	50	2,00		50	50	1,55
	120	500	2,00		120	250	2,00

Injektionssystem TILCA TIM V+, TIM V+ Frost für Mauerwerk

Leistungen Leichtbetonlochstein HBL 16DF
Beschreibung des Steins, Installationsparameter, Reduktionsfaktoren

Anhang C 51

Steintyp: Leichtbetonlochstein HBL 16DF

Tabelle C176: Faktoren für Ankergruppen unter Querlast

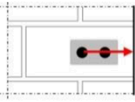
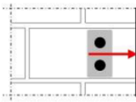
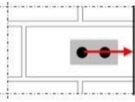
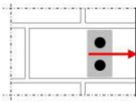
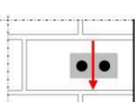
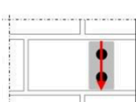
Querlast	Ankeranordnung parallel zur Lagerfuge				Ankeranordnung senkrecht zur Lagerfuge			
		mit $c \geq$	mit $s \geq$	$\alpha_{g II, V \perp}$		mit $c \geq$	mit $s \geq$	$\alpha_{g \perp, V \perp}$
Querlast senkrecht zum freien Rand		50	50	0,60		50	50	0,35
		120	50	2,00		120	50	1,15
		120	500	2,00		120	250	2,00
Querlast parallel zum freien Rand		mit $c \geq$	mit $s \geq$	$\alpha_{g II, V II}$		mit $c \geq$	mit $s \geq$	$\alpha_{g \perp, V II}$
		50	50	1,30		50	50	1,00
		120	250	2,00		120	250	2,00

Tabelle C177: Charakteristische Werte der Tragfähigkeit unter Zug- und Querlast

Ankergröße	Siebhülse	Effektive Verankerungstiefe	Charakteristischer Widerstand bei $c \geq c_{cr}$ und $s \geq s_{cr}$						
			Nutzungsbedingungen						
			d/d			w/d w/w			d/d w/d w/w
			40°C/24°C	80°C/50°C	120°C/72°C	40°C/24°C	80°C/50°C	120°C/72°C	Alle Temperaturbereiche
		h_{ef}	$N_{Rk,b} = N_{Rk,p}^{2)}$			$N_{Rk,b} = N_{Rk,p}^{2)}$			$V_{Rk,b}^{2)}$
		[mm]	[kN]						
Normierte mittlere Druckfestigkeit $f_b \geq 3,1 \text{ N/mm}^2$ 1)									
M8 / M10 / IG-M6	SH 16	≥ 85	1,2	1,2	0,9	1,2	1,2	0,9	2,0
M12 / IG-M8	SH 20	≥ 85	1,5	1,5	1,2	1,5	1,5	1,2	3,0
M16 / IG-M10	SH 20	≥ 85							5,0

1) Für geringere Druckfestigkeiten müssen die Widerstände mit dem Umrechnungsfaktor nach Tabelle C172 multipliziert werden. Für Steine mit höheren Festigkeiten sind die angegebenen Werte ohne Umrechnung gültig.

2) $N_{Rk,b,c} = N_{Rk,p,c}$ sowie $V_{Rk,c II} = V_{Rk,c \perp}$ gemäß Anhang C 3

Tabelle C178: Verschiebungen

Ankergröße	h_{ef}	$\delta N / N$	δN_0	δN_{∞}	$\delta v / V$	δv_0	δv_{∞}
	[mm]	[mm/kN]	[mm]	[mm]	[mm/kN]	[mm]	[mm]
M8 – M12 / IG-M6 – M10	alle	0,13	$0,13 \cdot N_{Rk} / 3,5$	$2 \cdot \delta N_0$	0,55	$0,55 \cdot V_{Rk} / 3,5$	$1,5 \cdot \delta v_0$
M16	alle				0,31	$0,31 \cdot V_{Rk} / 3,5$	$1,5 \cdot \delta v_0$

Tabelle C179: Charakteristische Werte der Tragfähigkeit unter Zug- und Querlast unter Brandeinwirkung

Ankergröße	Siebhülse	Effektive Verankerungstiefe	Charakteristischer Widerstand			
			$N_{Rk,b,fi} = N_{Rk,p,fi} = V_{Rk,b,fi}$			
			h_{ef}	R30	R60	R90
		[mm]	[kN]			
M8 / M10 / IG-M6	SH 16	130	0,29	0,21	-1)	-1)
M12 / IG-M8	SH 20	≥ 130				
M16 / IG-M10	SH 20	≥ 130	0,29	0,21	0,12	-1)

1) keine Leistung bewertet


Injektionssystem TILCA TIM V+, TIM V+ Frost für Mauerwerk

Leistungen Leichtbetonlochstein HBL 16DF
Gruppenfaktoren, charakteristische Tragfähigkeiten und Verschiebungen

Anhang C 52

Steintyp: Betonlochstein Bloc Creux B40

Tabelle C180: Beschreibung des Steins

Steintyp	Betonlochstein Bloc Creux B40		
Dichte	ρ [kg/dm ³]	≥ 0,8	
Normierte mittlere Druckfestigkeit	f_b [N/mm ²]	≥ 5,2	
Umrechnungsfaktor für geringere Druckfestigkeiten	$(f_b / 5,2)^{0,5} \leq 1,0$		
Norm	EN 771-3:2011+A1:2015		
Hersteller (Land)	z.B. Leroux (FR)		
Steinabmessungen	[mm]	500 x 200 x 200	
Bohrverfahren	Drehbohren		

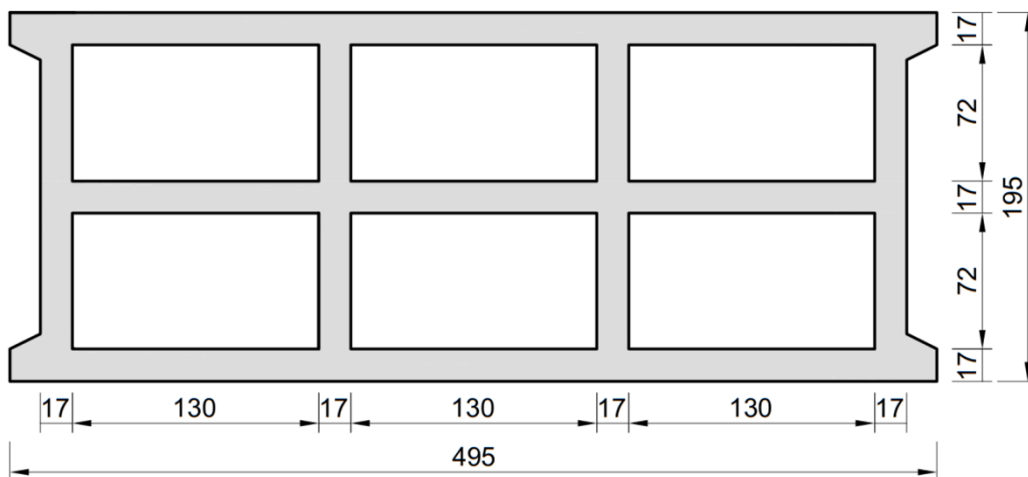
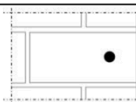
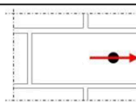
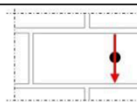


Tabelle C181: Installationsparameter

Ankergröße		[-]	M8	M10	M12	M16	IG-M6	IG-M8	IG-M10
Installationsdrehmoment	T_{inst}	[Nm]	≤ 4	≤ 4	≤ 4	≤ 4	≤ 4	≤ 4	≤ 4
Randabstand	c_{cr}	[mm]	120 (für Querlasten senkrecht zum freien Rand: $c_{cr} = 170$)						
Minimaler Randabstand	c_{min}	[mm]	50						
Achsabstand	$s_{cr, II}$	[mm]	170						
	$s_{cr, \perp}$	[mm]	200						
Minimaler Achsabstand	$s_{min, II}$ $s_{min, \perp}$	[mm]	50						

Tabelle C182: Reduktionsfaktoren für Einzelanker unter Randeinfluss

Zuglast			Querlast					
			Senkrecht zum freien Rand			Parallel zum freien Rand		
	mit $c \geq$	$\alpha_{edge, N}$		mit $c \geq$	$\alpha_{edge, V \perp}$		mit $c \geq$	$\alpha_{edge, V II}$
	50	1,00		50	0,35		50	1,00
	120	1,00		170	1,00		120	1,00

Injektionssystem TILCA TIM V+, TIM V+ Frost für Mauerwerk

Leistungen Betonlochstein Bloc Creux B40
Beschreibung des Steins, Installationsparameter, Reduktionsfaktoren

Anhang C 53

Steintyp: Betonlochstein Bloc Creux B40

Tabelle C183: Faktoren für Ankergruppen unter Zuglast

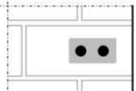
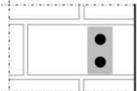
Ankeranordnung parallel zur Lagerfuge				Ankeranordnung senkrecht zur Lagerfuge			
	mit $c \geq$	mit $s \geq$	$\alpha_{g II, N}$		mit $c \geq$	mit $s \geq$	$\alpha_{g \perp, N}$
	50	50	1,50		50	50	1,40
	50	170	2,00		50	200	2,00
	120	170	2,00		120	200	2,00

Tabelle C184: Faktoren für Ankergruppen unter Querlast

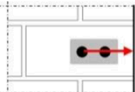
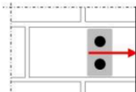
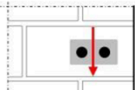
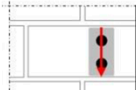
		Ankeranordnung parallel zur Lagerfuge			Ankeranordnung senkrecht zur Lagerfuge			
Querlast senkrecht zum freien Rand		mit $c \geq$	mit $s \geq$	$\alpha_{g II, V \perp}$		mit $c \geq$	mit $s \geq$	$\alpha_{g \perp, V \perp}$
			50	50		0,55		50
		120	50	1,30		120	50	0,85
		120	170	2,00		120	200	2,00
Querlast parallel zum freien Rand		mit $c \geq$	mit $s \geq$	$\alpha_{g II, V \parallel}$		mit $c \geq$	mit $s \geq$	$\alpha_{g \perp, V \parallel}$
			50	50		1,10		50
		120	170	2,00		50	200	2,00
						120	200	2,00

Tabelle C185: Charakteristische Werte der Tragfähigkeit unter Zug- und Querlast

Ankergröße	Siebhülse	Effektive Verankerungstiefe	Charakteristischer Widerstand bei $c \geq c_{cr}$ und $s \geq s_{cr}$						
			Nutzungsbedingungen						
			d/d			w/d w/w			d/d w/d w/w
			40°C/24°C	80°C/50°C	120°C/72°C	40°C/24°C	80°C/50°C	120°C/72°C	Alle Temperaturbereiche s
		h_{ef}	$N_{RK,b} = N_{RK,p}^{2)}$			$N_{RK,b} = N_{RK,p}^{2)}$			$V_{RK,b}^{2)}$
		[mm]	[kN]						
Normierte mittlere Druckfestigkeit $f_b \geq 5,2 \text{ N/mm}^2$ 1)									
M8 / M10 / IG-M6	SH 16	130	2,0	1,5	1,2	2,0	1,5	1,2	6,0
M12 / M16 / IG-M8 / IG-M10	SH 20	≥ 130							

1) Für geringere Druckfestigkeiten müssen die Widerstände mit dem Umrechnungsfaktor nach Tabelle C180 multipliziert werden. Für Steine mit höheren Festigkeiten sind die angegebenen Werte ohne Umrechnung gültig.

2) $N_{RK,b,c} = N_{RK,p,c}$ sowie $V_{RK,c \perp} = V_{RK,c \parallel}$ gemäß Anhang C 3

Tabelle C186: Verschiebungen

Ankergröße	h_{ef}	δ_N / N	δ_{N0}	$\delta_{N\infty}$	δ_V / V	δ_{V0}	$\delta_{V\infty}$
	[mm]	[mm/kN]	[mm]	[mm]	[mm/kN]	[mm]	[mm]
M8 – M12 / IG-M6 – M10	alle	0,13	0,13 * $N_{RK} / 3,5$	2 * δ_{N0}	0,55	0,55 * $V_{RK} / 3,5$	1,5 * δ_{V0}
M16	alle				0,31	0,31 * $V_{RK} / 3,5$	1,5 * δ_{V0}

Injektionssystem TILCA TIM V+, TIM V+ Frost für Mauerwerk

Leistungen Betonlochstein Bloc Creux B40
Gruppenfaktoren, charakteristische Tragfähigkeiten und Verschiebungen

Anhang C 54

Steintyp: Leichtbetonvollstein

Tabelle C187: Beschreibung des Steins


Steintyp	Leichtbetonvollstein		
Dichte	ρ [kg/dm ³]	≥ 0,6	
Normierte mittlere Druckfestigkeit	f_b [N/mm ²]	≥ 2	
Umrechnungsfaktor für geringere Druckfestigkeiten		$(f_b / 2)^{0,5} \leq 1,0$	
Norm		EN 771-3:2011+A1:2015	
Hersteller (Land)		z.B. Bisotherm (DE)	
Steinabmessungen	[mm]	≥ 240 x 300 x 113	
Bohrverfahren		Drehbohren	

Tabelle C188: Installationsparameter

Ankergröße		[-]	M8	M10	M12	M16	IG-M6	IG-M8	IG-M10
Installationsdrehmoment	T_{inst}	[Nm]	≤ 2	≤ 2	≤ 2	≤ 2	≤ 2	≤ 2	≤ 2
Randabstand	c_{cr}	[mm]	150						
Minimaler Randabstand	c_{min}	[mm]	60						
Achsabstand	$s_{cr, II}$	[mm]	300						
	$s_{cr, \perp}$	[mm]	300						
Minimaler Achsabstand	$s_{min, II}$; $s_{min, \perp}$	[mm]	120						

Tabelle C189: Reduktionsfaktoren für Einzelanker unter Randeinfluss

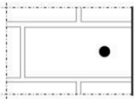
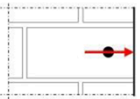
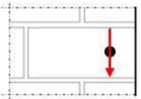
Zuglast			Querlast					
			Senkrecht zum freien Rand			Parallel zum freien Rand		
	mit $c \geq$	$\alpha_{edge, N}$		mit $c \geq$	$\alpha_{edge, V \perp}$		mit $c \geq$	$\alpha_{edge, V II}$
	60	1,00		60	0,25		60	0,40
	150	1,00		150	1,00		100	1,00

Tabelle C190: Faktoren für Ankergruppen unter Zuglast

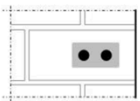
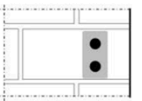
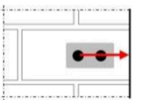
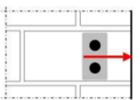
Ankeranordnung parallel zur Lagerfuge				Ankeranordnung senkrecht zur Lagerfuge			
	mit $c \geq$	mit $s \geq$	$\alpha_{g II, N}$		mit $c \geq$	mit $s \geq$	$\alpha_{g \perp, N}$
	60	120	1,00		60	120	1,00
	150	300	2,00		150	300	2,00

Tabelle C191: Faktoren für Ankergruppen unter Querlast

	Ankeranordnung parallel zur Lagerfuge				Ankeranordnung senkrecht zur Lagerfuge			
		mit $c \geq$	mit $s \geq$	$\alpha_{g II, V \perp}$		mit $c \geq$	mit $s \geq$	$\alpha_{g \perp, V \perp}$
Querlast senkrecht zum freien Rand		60	120	0,25		60	120	0,25
		150	120	1,00		150	120	1,00
		150	300	2,00		150	300	2,00
Querlast parallel zum freien Rand		mit $c \geq$	mit $s \geq$	$\alpha_{g II, V II}$		mit $c \geq$	mit $s \geq$	$\alpha_{g \perp, V II}$
		60	120	0,40		60	120	0,40
		100	120	1,00		100	120	1,00
	150	300	2,00		150	300	2,00	

Injektionssystem TILCA TIM V+, TIM V+ Frost für Mauerwerk

Leistungen Leichtbetonvollstein

Beschreibung des Steins, Installationsparameter, Reduktions- und Gruppenfaktoren

Anhang C 55

Steintyp: Leichtbetonvollstein

Tabelle C192: Charakteristische Werte der Tragfähigkeit unter Zug- und Querlast

Ankergröße	Siebhülse	Effektive Verankerungs- tiefe	Characteristic Resistances with $c \geq c_{cr}$ and $s \geq s_{cr}$						
			Use condition						
			d/d			w/d w/w			d/d w/d w/w
			40°C/24°C	80°C/50°C	120°C/72°C	40°C/24°C	80°C/50°C	120°C/72°C	Alle Temperatur- bereiche
			h_{ef}	$N_{Rk,b} = N_{Rk,p}^{2)}$			$N_{Rk,b} = N_{Rk,p}^{2)}$		
[mm]	[kN]								
Normierte mittlere Druckfestigkeit $f_b \geq 2 \text{ N/mm}^2$ ¹⁾									
M8	-	80	3,0	2,5	2,0	2,5	2,0	1,5	3,0
M10 / IG-M6	-	90							
M12 / M16 / IG-M8 / IG-M10	-	100							
M8	SH 12	80	2,5	2,5	2,0	2,5	2,0	1,5	
M8 / M10/ IG-M6	SH 16	≥ 85							
M12 / M16 / IG-M8 / IG-M10	SH 20	≥ 85							

1) Für geringere Druckfestigkeiten müssen die Widerstände mit dem Umrechnungsfaktor nach Tabelle C187 multipliziert werden.
Für Steine mit höheren Festigkeiten sind die angegebenen Werte ohne Umrechnung gültig.

2) $N_{Rk,b,c} = N_{Rk,p,c}$ sowie $V_{Rk,c \parallel} = V_{Rk,c \perp}$ gemäß Anhang C 3

Tabelle C193: Verschiebungen

Ankergröße	h_{ef}	δ_N / N	δ_{N0}	$\delta_{N\infty}$	δ_V / V	δ_{V0}	$\delta_{V\infty}$
	[mm]	[mm/kN]	[mm]	[mm]	[mm/kN]	[mm]	[mm]
M8 – M12/ IG-M6 – M10	alle	0,1	0,1 * $N_{Rk} / 3,5$	2 * δ_{N0}	0,3	0,3 * $V_{Rk} / 3,5$	1,5 * δ_{V0}
M16	alle				0,1	0,1 * $V_{Rk} / 3,5$	1,5 * δ_{V0}

Injektionssystem TILCA TIM V+, TIM V+ Frost für Mauerwerk

Leistungen Leichtbetonvollstein
Charakteristische Tragfähigkeiten und Verschiebungen

Anhang C 56