

Eine vom Bund und den Ländern gemeinsam
getragene Anstalt des öffentlichen Rechts

Europäische Technische
Bewertungsstelle für Bauprodukte



Europäische Technische Bewertung

ETA-25/1109
vom 9. Februar 2026

Allgemeiner Teil

Technische Bewertungsstelle, die die Europäische Technische Bewertung ausstellt

Handelsname des Bauprodukts

Produktfamilie,
zu der das Bauprodukt gehört

Hersteller

Herstellungsbetrieb

Diese Europäische Technische Bewertung enthält

Diese Europäische Technische Bewertung wird ausgestellt gemäß Artikel 95(4) der Verordnung (EU) Nr. 2024/3110, auf der Grundlage von

Deutsches Institut für Bautechnik

Injektionssystem BigFix Pro für Mauerwerk

Metall-Injektionsdübel zur Verankerung im Mauerwerk

BigMat Italia S.c.p.a.

Via Roma, 74 - Centro Direzionale Colombirolo
20051 CASSINA DE' PECCHI (MI)
ITALY

Werk BigMat

68 Seiten, davon 3 Anhänge, die fester Bestandteil dieser Bewertung sind.

EAD 330076-01-0604

Die Europäische Technische Bewertung wird von der Technischen Bewertungsstelle in ihrer Amtssprache ausgestellt. Übersetzungen dieser Europäischen Technischen Bewertung in andere Sprachen müssen dem Original vollständig entsprechen und müssen als solche gekennzeichnet sein.

Diese Europäische Technische Bewertung darf, auch bei elektronischer Übermittlung, nur vollständig und ungekürzt wiedergegeben werden. Nur mit schriftlicher Zustimmung der ausstellenden Technischen Bewertungsstelle kann eine teilweise Wiedergabe erfolgen. Jede teilweise Wiedergabe ist als solche zu kennzeichnen.

Die ausstellende Technische Bewertungsstelle kann diese Europäische Technische Bewertung widerrufen, insbesondere nach Unterrichtung durch die Kommission gemäß Artikel 36 Absatz 3 der Verordnung (EU) Nr. 2024/3110.

Besonderer Teil

1 Technische Beschreibung des Produkts

Das BigMat Injektionssystem BigFix Pro für Mauerwerk ist ein Verbunddübel (Injektionstyp), der aus einer Mörtelkartusche mit Injektionsmörtel BigFix Pro, einer Injektions-Ankerhülse und einer Ankerstange mit Sechskantmutter und Unterlegscheibe oder einer Innengewinde-Ankerstange besteht. Die Stahlteile bestehen aus verzinktem Stahl, nichtrostendem Stahl oder hochkorrosionsbeständigem Stahl.

Die Ankerstange wird in ein mit Injektionsmörtel gefülltes Bohrloch gesetzt und durch den Verbund zwischen Stahlteil, Injektionsmörtel und Mauerwerk verankert.

Die Produktbeschreibung ist in Anhang A angegeben.

2 Spezifizierung des Verwendungszwecks gemäß dem anwendbaren Europäischen Bewertungsdokument

Von den Leistungen in Abschnitt 3 kann nur ausgegangen werden, wenn der Dübel entsprechend den Angaben und Bedingungen nach Anhang B verwendet wird.

Die Prüf- und Bewertungsmethoden, die dieser Europäischen Technischen Bewertung zu Grunde liegen, führen zur Annahme einer Nutzungsdauer des Dübels von mindestens 50 Jahren. Die Angabe zur Nutzungsdauer kann nicht als Garantie des Herstellers ausgelegt werden, sondern ist lediglich ein Hilfsmittel zur Auswahl des richtigen Produkts in Bezug auf die erwartete wirtschaftlich angemessene Nutzungsdauer des Bauwerks.

3 Leistung des Produkts und Angaben der Methoden ihrer Bewertung

3.1 Mechanische Festigkeit und Standsicherheit (BWR 1)

Wesentliches Merkmal	Leistung
Charakteristischer Widerstand für statische und quasi-statische Einwirkungen	Siehe Anhang B4 bis B6, B14, B15, C1 bis C44
Charakteristischer Widerstand und Verschiebungen für seismische Einwirkung	Leistung nicht bewertet

3.2 Brandschutz (BWR 2)

Wesentliches Merkmal	Leistung
Brandverhalten	Klasse A1
Feuerwiderstand unter Zug- und Querbeanspruchung mit und ohne Hebelarm. Minimale Achs- und Randabstände	Leistung nicht bewertet

3.3 Hygiene, Gesundheit und Umweltschutz (BWR 3)

Wesentliches Merkmal	Leistung
Inhalt, Emission und/oder Freisetzung von gefährlichen Stoffen	Leistung nicht bewertet

4 Angewandtes System zur Bewertung und Überprüfung der Leistungsbeständigkeit mit der Angabe der Rechtsgrundlage

Gemäß dem Europäischen Bewertungsdokument EAD 330076-01-0604 gilt folgende Rechtsgrundlage: [97/177/EG].

Folgendes System ist anzuwenden: 1

5 Für die Durchführung des Systems zur Bewertung und Überprüfung der Leistungsbeständigkeit erforderliche technische Einzelheiten gemäß anwendbarem Europäischen Bewertungsdokument

Technische Einzelheiten, die für die Durchführung des Systems zur Bewertung und Überprüfung der Leistungsbeständigkeit notwendig sind, sind Bestandteil des Prüfplans, der beim Deutschen Institut für Bautechnik hinterlegt ist.

Ausgestellt in Berlin am 9. Februar 2026 vom Deutschen Institut für Bautechnik

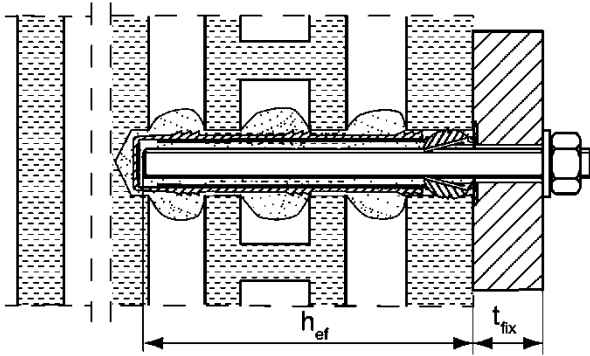
Dipl.-Ing. Beatrix Wittstock
Referatsleiterin

Beglaubigt
Baderschneider

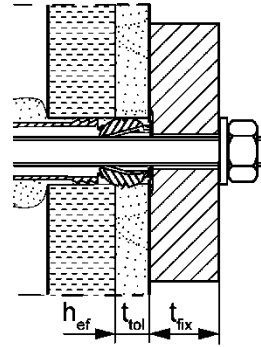
Einbauzustände Teil 1

Ankerstangen mit Injektions-Ankerhülse FIS H K; Montage in Hohl-, Loch- und Vollsteinen

Vorsteckmontage:



Montage mit Putzüberbrückung



Größe der Injektions-Ankerhülse:

FIS H 12x50 K
FIS H 12x85 K

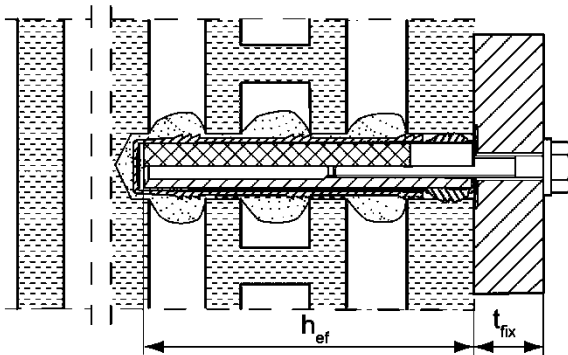
FIS H 16x85 K
FIS H 16x130 K

FIS H 20x85 K
FIS H 20x130 K

FIS H 20x200 K

Innengewindeanker FIS E mit Injektions-Ankerhülse FIS H K; Montage in Hohl-, Loch- und Vollsteinen

Vorsteckmontage:



Abbildungen nicht maßstäblich

h_{ef} = Effektive Verankerungstiefe

t_{tol} = Dicke der nichttragenden Schicht (z.B. Putz)

t_{fix} = Dicke des Anbauteils

BigMat Injektionssystem BigFix Pro für Mauerwerk

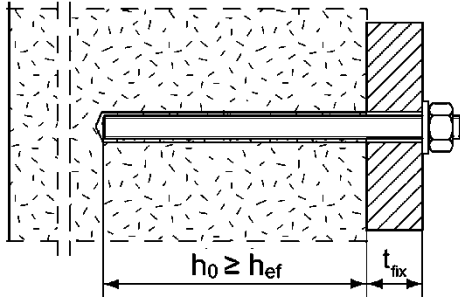
Produktbeschreibung
Einbauzustand Teil 1,
Ankerstange und Innengewindeanker mit Injektions-Ankerhülse

Anhang A1

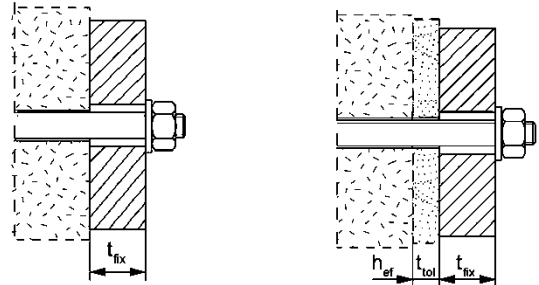
Einbauzustände Teil 2

Ankerstangen ohne Injektions-Ankerhülse FIS H K; Montage in Vollsteinen und Porenbeton

Vorsteckmontage:



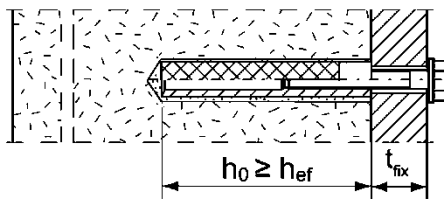
Durchsteckmontage: Ringspalt mit Mörtel verfüllt



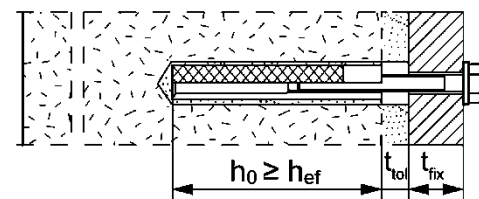
Montage mit Putzüberbrückung

Innengewindeanker FIS E ohne Injektions-Ankerhülse FIS H K; Montage in Vollsteinen und Porenbeton

Vorsteckmontage:



Montage mit Putzüberbrückung



Abbildungen nicht maßstäblich

h_0 = Bohrlochtiefe

t_{tol} = Dicke der nichttragenden Schicht (z.B. Putz)

h_{ef} = Effektive Verankerungstiefe

t_{fix} = Dicke des Anbauteils

BigMat Injektionssystem BigFix Pro für Mauerwerk

Produktbeschreibung

Einbauzustand Teil 2, Ankerstange und Innengewindeanker ohne Injektions-Ankerhülse

Anhang A2

Übersicht Systemkomponenten Teil 1

Mörtelkartusche (Shuttlekartusche) mit Verschlusskappe

①

Größen: 360 ml, 825 ml

Aufdruck: BigFix Pro, Verarbeitungshinweise, Haltbarkeitsdatum, Gefahrenhinweise, Kolbenwegskala (optional), Aushärte- und Verarbeitungszeiten (temperaturabhängig), Größe, Volumen



Mörtelkartusche (Koaxialkartusche) mit Verschlusskappe

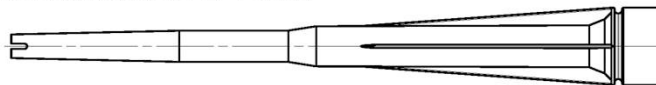
①

Größen: 100 ml, 150 ml, 300 ml, 380 ml, 400 ml, 410 ml

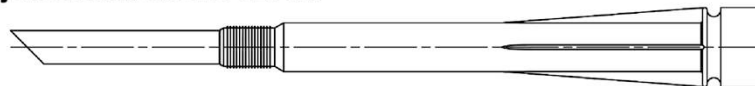
Aufdruck: BigFix Pro, Verarbeitungshinweise, Haltbarkeitsdatum, Gefahrenhinweise, Kolbenwegskala (optional), Aushärte- und Verarbeitungszeiten (temperaturabhängig), Größe, Volumen



Statismischer FIS MR Plus für Injektionskartuschen ≤ 410 ml



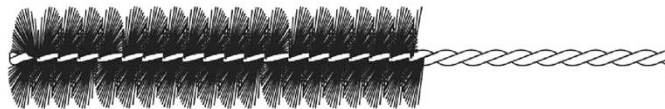
Statismischer FIS JMR für Injektionskartusche 825 ml



Verlängerungsschlauch $\varnothing 9$ für Statismischer FIS MR Plus; Verlängerungsschlauch $\varnothing 9$ oder $\varnothing 15$ für Statismischer FIS JMR



Reinigungsbürste BS



Ausbläser ABG



Druckluft-Reinigungsgerät APB



Abbildungen nicht maßstäblich

BigMat Injektionssystem BigFix Pro für Mauerwerk

Produktbeschreibung

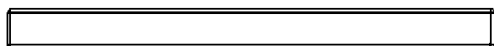
Übersicht Systemkomponenten Teil 1: Kartusche / Statismischer / Reinigungszubehör

Anhang A3

Übersicht Systemkomponenten Teil 2

Ankerstange FIS A (Ankerstange)

2



Größen: M6, M8, M10, M12, M16

Innengewindeanker FIS E

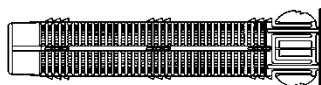
5



Größen: 11x85 M6 / M8
15x85 M10 / M12

Injektions-Ankerhülse FIS H K

7



Größen: FIS H 12x50 K
FIS H 12x85 K
FIS H 16x85 K
FIS H 20x85 K

7



Größen: FIS H 16x130 K
FIS H 20x130 K
FIS H 20x200 K

Unterlegscheibe

3



Sechskantmutter

4



Abbildungen nicht maßstäblich

BigMat Injektionssystem BigFix Pro für Mauerwerk

Produktbeschreibung

Übersicht Systemkomponenten Teil 2: Stahlteile, Ankerhülsen



Anhang A4

Tabelle A5.1: Werkstoffe

Teil	Bezeichnung	Werkstoffe		
1	Mörtelkartusche	Mörtel, Härter, Füllstoffe		
		Stahl	Nichtrostender Stahl R	Hochkorrosionsbeständiger Stahl HCR
		verzinkt	gemäß EN 10088-1:2023 der Korrosionsbeständigkeitsklasse CRC III nach EN 1993-1-4:2006+A1:2015	gemäß EN 10088-1:2023 der Korrosionsbeständigkeitsklasse CRC V nach EN 1993-1-4:2006+A1:2015
2	Ankerstange	Festigkeitsklasse 4.6; 4.8; 5.8 oder 8.8; EN ISO 898-1: 2013 verzinkt $\geq 5\mu\text{m}$, ISO 4042:2022 oder feuerverzinkt EN ISO 10684:2004+AC:2009 $f_{uk} \leq 1000 \text{ N/mm}^2$ $A_5 > 8\%$ Bruchdehnung	Festigkeitsklasse 50, 70 oder 80 EN ISO 3506-1:2020 1.4401; 1.4404; 1.4578; 1.4571; 1.4439; 1.4362; 1.4062; 1.4662; 1.4462; EN 10088-1:2023 $f_{uk} \leq 1000 \text{ N/mm}^2$ $A_5 > 8\%$ Bruchdehnung	Festigkeitsklasse 50 oder 80 EN ISO 3506-1:2020 oder Festigkeitsklasse 70 mit $f_{yk} = 560 \text{ N/mm}^2$ 1.4565; 1.4529 EN 10088-1:2023 $f_{uk} \leq 1000 \text{ N/mm}^2$ $A_5 > 8\%$ Bruchdehnung
3	Unterlegscheibe ISO 7089:2000	verzinkt $\geq 5\mu\text{m}$, ISO 4042:2022 oder feuerverzinkt EN ISO 10684:2004+AC:2009	1.4401; 1.4404; 1.4578; 1.4571; 1.4439; 1.4362; EN 10088-1:2023	1.4565; 1.4529 EN 10088-1:2023
4	Sechskantmutter	Festigkeitsklasse 5 oder 8; EN ISO 898-2:2022 verzinkt $\geq 5\mu\text{m}$, ISO 4042:2022 oder feuerverzinkt EN ISO 10684:2004+AC:2009	Festigkeitsklasse 50, 70 oder 80 EN ISO 3506-2:2020 1.4401; 1.4404; 1.4578; 1.4571; 1.4439; 1.4362; EN 10088-1:2023	Festigkeitsklasse 50, 70 oder 80 EN ISO 3506-2:2020 1.4565; 1.4529 EN 10088-1:2023
5	Innengewindeanker FIS E	Festigkeitsklasse 5.8 EN ISO 898-1:2013 verzinkt $\geq 5\mu\text{m}$, ISO 4042:2022	Festigkeitsklasse 70 EN ISO 3506-1:2020 1.4401; 1.4404; 1.4578; 1.4571; 1.4439; 1.4362; EN 10088-1:2023	Festigkeitsklasse 70 EN ISO 3506-1:2020 1.4565; 1.4529 EN 10088-1:2023
6	Handelsübliche Schraube oder Gewindestange für Innengewindeanker FIS E	Festigkeitsklasse 4.6, 5.8 oder 8.8; EN ISO 898-1:2013 verzinkt $\geq 5\mu\text{m}$, ISO 4042:2022	Festigkeitsklasse 70 EN ISO 3506-1:2020 1.4401; 1.4404; 1.4578; 1.4571; 1.4439; 1.4362; EN 10088-1:2023	Festigkeitsklasse 70 EN ISO 3506-1:2020 1.4565; 1.4529 EN 10088-1:2023
7	Injektions- Ankerhülse	PP		
BigMat Injektionssystem BigFix Pro für Mauerwerk				Anhang A5
Produktbeschreibung Werkstoffe				

Spezifizierung des Verwendungszwecks Teil 1

Tabelle B1.1: Übersicht Nutzungs- und Leistungskategorien

Beanspruchung der Verankerung		BigMat Injektionssystem BigFix Pro	
Bohrlocherstellung durch Hammerbohren 		alle Steine; außer C22 bis C25, C31 bis C32	
Bohrlocherstellung durch Drehgangbohren 		alle Steine	
Statische und quasi-statische Beanspruchung im Mauerwerk		alle Steine	
Montageart	Vorsteck- montage	Ankerstange oder Innengewindeanker (in Vollstein und Porenbeton)	Injektions-Ankerhülse mit Ankerstange oder Innengewindeanker (in Hohl-, Loch- und Vollsteinen) Größen: FIS H 12x50 K FIS H 12x85 K FIS H 16x85 K FIS H 16x130 K FIS H 20x85 K FIS H 20x130 K FIS H 20x200 K
	Durchsteck- montage	Ankerstange; Anwendung im zylindrischen Bohrloch (in Vollstein und Porenbeton)	
Nutzungs- bedingungen	Bedingung d/d trocken/trocken	alle Steine	
	Bedingung w/d nass/trocken		
	Bedingung w/w nass/nass		
Einbaurichtung	D3 (horizontale und vertikale Montage nach unten)		
Einbautemperatur	$T_{i,min} = -5\text{ °C}$ bis $T_{i,max} = +40\text{ °C}$		
Gebrauchs- temperaturbereiche	Temperatur- bereich Tb	-40 °C bis +80 °C	(maximale Kurzzeittemperatur +80 °C; maximale Langzeittemperatur +50 °C)
	Temperatur- bereich Tc	-40 °C bis +120 °C	(maximale Kurzzeittemperatur +120 °C; maximale Langzeittemperatur +72 °C)
BigMat Injektionssystem BigFix Pro für Mauerwerk		Anhang B1	
Verwendungszweck Spezifizierung Teil1			

Spezifizierung des Verwendungszweck Teil 2

Beanspruchung der Verankerung:

- Statische oder quasi-statische Lasten

Verankerungsgrund:

- Mauerwerk aus Vollsteinen (Nutzungskategorie b) und Mauerwerk aus Porenbeton (Nutzungskategorie d), entsprechend Anhang B10
- Mauerwerk aus Hohlblöcken und Lochsteinen (Nutzungskategorie c), entsprechend Anhang B10
- Für die minimale Bauteildicke gilt $h_{ef}+30\text{mm}$
- Mörtel mindestens Druckfestigkeitsklasse M2,5 gemäß EN 998-2:2016
- Für andere Steine in Vollsteinmauerwerk, Lochsteinmauerwerk oder Porenbeton darf die charakteristische Tragfähigkeit der Dübel durch Baustellenversuche nach EOTA Technical Report TR 053:2022-07 unter Berücksichtigung des β -Faktors nach Anhang C44, Tabelle C44.1 ermittelt werden.

Hinweis (gilt nur für Vollsteine und Porenbeton):

Die charakteristischen Tragfähigkeiten gelten auch für größere Steinformate, größere Druckfestigkeiten und größere Rohdichten der Mauersteine.

Temperaturbereiche:

- **T_b**: von - 40 °C bis +80 °C (max. Kurzzeit-Temperatur +80 °C und max. Langzeit-Temperatur +50 °C)
- **T_c**: von - 40 °C bis +120 °C (max. Kurzzeit-Temperatur +120 °C und max. Langzeit-Temperatur +72 °C)

Anwendungsbedingungen (Umweltbedingungen):

- Bauteile unter den Bedingungen trockener Innenräume (verzinkter Stahl, nichtrostender Stahl oder hochkorrosionsbeständiger Stahl)
- Für alle anderen Bedingungen gemäß EN 1993-1-4:2006+A1:2015 entsprechend der Korrosionsbeständigkeitsklasse nach Anhang A5, Tabelle A5.1

BigMat Injektionssystem BigFix Pro für Mauerwerk

Verwendungszweck
Spezifizierung Teil 2

Anhang B2

Spezifizierung des Verwendungszweck Teil 3 fortgesetzt

Bemessung:

- Die Bemessung der Verankerung erfolgt in Übereinstimmung mit EOTA Technical Report TR 054:2023-12, Bemessungsmethode A unter der Verantwortung eines auf dem Gebiet der Verankerungen und des Mauerwerks erfahrenen Planers.

Gültig für alle Steine, falls keine anderen Werte spezifiziert sind:

$$N_{Rk} = N_{Rk,b} = N_{Rk,p} = N_{Rk,b,c} = N_{Rk,p,c}$$

$$V_{Rk} = V_{Rk,b} = V_{Rk,c,II} = V_{Rk,c,\perp}$$

Für die Berechnung für das Herausziehen eines Steines unter Zugbeanspruchung $N_{Rk,pb}$ oder das Herausdrücken eines Steines unter Querbeanspruchung $V_{Rk,pb}$ siehe EOTA Technical Report TR 054:2023-12.

$N_{Rk,s}$, $V_{Rk,s}$ und $M^0_{Rk,s}$ siehe Anhang C1-C3.

Faktoren für Baustellenversuche und Verschiebungen siehe Anhang C44.

- Unter Berücksichtigung des im Bereich der Verankerung vorhandenen Mauerwerks, den zu verankernden Lasten sowie der Weiterleitung dieser Lasten im Mauerwerk sind prüfbare Berechnungen und Konstruktionszeichnungen anzufertigen. Auf den Konstruktionszeichnungen ist die Lage der Dübel anzugeben.

Einbau:

- Bedingung d/d: - Installation und Verwendung in trockenem Mauerwerk
- Bedingung w/w:- Installation und Verwendung in trockenem und nassem Mauerwerk
- Bedingung w/d: - Installation in nassem Mauerwerk und Verwendung in trockenem Mauerwerk
- Bohrlocherstellung siehe Anhang C (Bohrverfahren)
- Im Fall von Fehlbohrungen sind diese mit Injektionsmörtel zu vermörteln.
- Überbrückung von nichttragenden Schichten (z.B. Putz) in Vollsteinmauerwerk und bei zylindrischem Bohrloch möglich. Bei Lochsteinmauerwerk siehe Anhang B6, Tabelle B6.1.
- Einbau des Dübels durch entsprechend geschultes Personal unter Aufsicht des Bauleiters.
- Befestigungsschrauben oder Ankerstangen (einschließlich Mutter und Unterlegscheibe) müssen den zugehörigen Materialien und Festigkeitsklassen für den Innengewindeanker FIS E entsprechen.
- Aushärtezeiten siehe Anhang B7, Tabelle B7.3.
- Handelsübliche Gewindestangen, Unterlegscheiben und Sechskantmuttern dürfen ebenfalls verwendet werden, wenn die folgenden Anforderungen erfüllt werden:

Materialabmessungen und mechanische Eigenschaften der Metallteile entsprechend den Angaben aus Anhang A5, Tabelle A5.1.

Bestätigung der Material- und mechanischen Eigenschaften der Metallteile durch ein Prüfzeugnis 3.1 gemäß EN 10204:2004, die Dokumente müssen aufbewahrt werden.

Markierung der Ankerstange mit der vorgesehenen Verankerungstiefe. Dies darf durch den Hersteller oder durch eine Person auf der Baustelle erfolgen.

BigMat Injektionssystem BigFix Pro für Mauerwerk

Verwendungszweck
Spezifizierung Teil 3 fortgesetzt

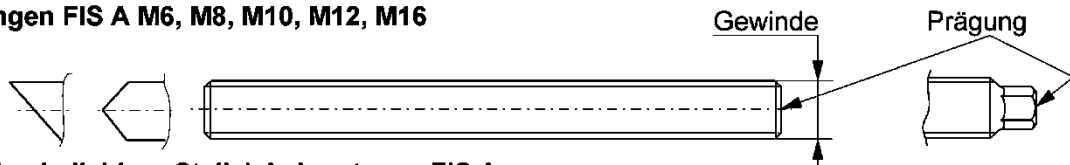
Anhang B3

Tabelle B4.1: Montagekennwerte für Ankerstangen in Vollsteinen und Porenbeton ohne Injektions-Ankerhülse

Ankerstange	Gewinde	M6	M8	M10	M12	M16
Bohrerinnendurchmesser	d_0 [mm]	8	10	12	14	18
Effektive Verankerungstiefe $h_{ef}^{(1)}$ in Porenbeton (zyl. Bohrloch)	$h_{0,min} \geq h_{ef,min}$ [mm]	100				
	$h_{0,max} \geq h_{ef,max}$ [mm]	$h-30, \leq 200$				
Effektive Verankerungstiefe $h_{ef}^{(1)}$ in Vollziegel (Bohrlochtiefe $h_0 \geq h_{ef}$)	$h_{ef,min}$ [mm]	50				
	$h_{ef,max}$ [mm]	$h-30, \leq 200$				
Durchgangsloch im Anbauteil	Vorsteck $d_f \leq$ [mm]	7	9	12	14	18
	Durchsteck $d_f \leq$ [mm]	9	11	14	16	20
Durchmesser der Stahlbürste	$d_b \geq$ [mm]	Siehe Tabelle B7.1				
Maximales Montagedrehmoment	T_{inst} [Nm]	Siehe Steinkennwerte				

¹⁾ $h_{ef,min} \leq h_{ef} \leq h_{ef,max}$ ist möglich.

Ankerstangen FIS A M6, M8, M10, M12, M16



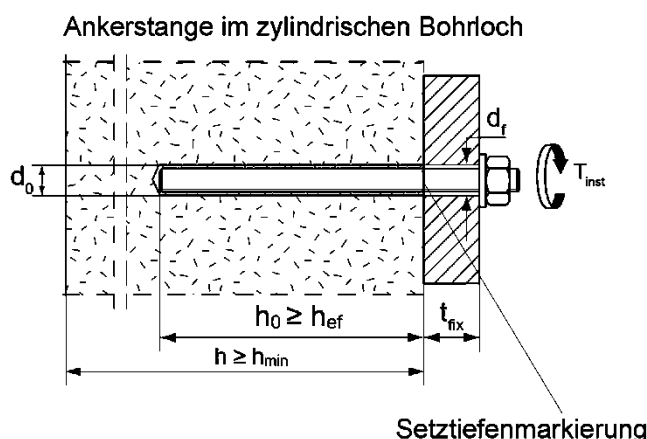
Prägung (an beliebiger Stelle) Ankerstange FIS A:

Stahl galvanisch verzinkt FK ¹⁾ 8.8	• oder +	Stahl feuerverzinkt FK ¹⁾ 8.8	•
Hochkorrosionsbeständiger Stahl HCR FK ¹⁾ 50	•	Hochkorrosionsbeständiger Stahl HCR FK ¹⁾ 70	–
Hochkorrosionsbeständiger Stahl HCR FK ¹⁾ 80	(Nichtrostender Stahl R FK ¹⁾ 50	~
Nichtrostender Stahl R FK ¹⁾ 80	*		

Alternativ: Farbmarkierung nach DIN 976-1:2016;
Festigkeitsklasse 4.6 Markierung nach EN ISO 898-1: 2013

¹⁾ FK = Festigkeitsklasse

Einbauzustände:



Abbildungen nicht maßstäblich

BigMat Injektionssystem BigFix Pro für Mauerwerk

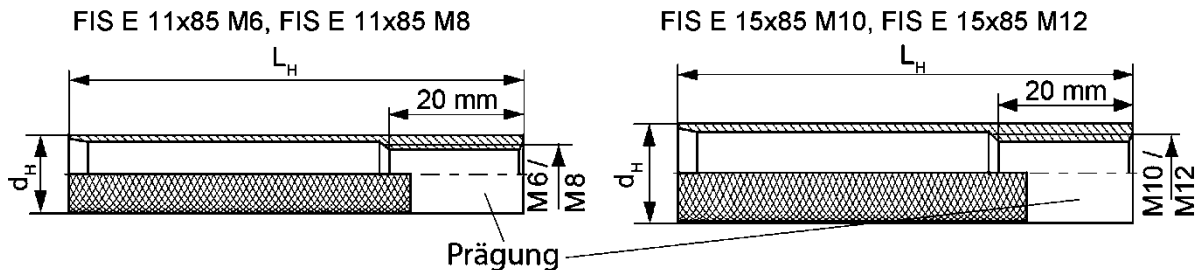
Verwendungszweck
Montagekennwerte für Ankerstangen ohne Ankerhülse

Anhang B4

Tabelle B5.1: Montagekennwerte für Innengewindeanker FIS E in Vollsteinen und Porenbeton ohne Injektions-Ankerhülse

Innengewindeanker FIS E		11x85 M6	11x85 M8	15x85 M10	15x85 M12
Ankerdurchmesser	d_H [mm]	11		15	
Bohrerinnendurchmesser	d_0 [mm]	14		18	
Ankerlänge	L_H [mm]	85			
Effektive Verankerungstiefe	$h_0 \geq h_{ef}$ [mm]	85			
Durchmesser der Stahlbürste	$d_b \geq$ [mm]	siehe Tabelle B7.1			
Maximales Montagedorthemoment	T_{inst} [Nm]	siehe Steinkennwerte			
Durchgangsloch im Anbauteil	d_f [mm]	7	9	12	14
Einschraubtiefe	$l_{E,min}$ [mm]	6	8	10	12
	$l_{E,max}$ [mm]	60			

Innengewindeanker FIS E

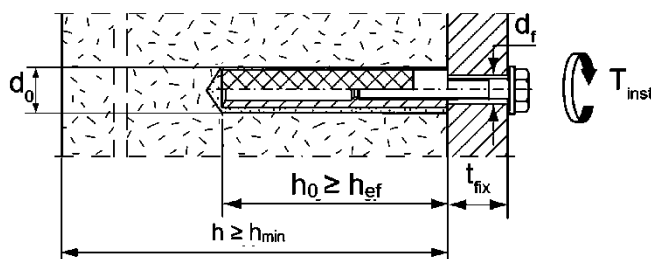


Prägung:

Größe, z.B. **M8**, nichtrostender Stahl: R, z.B. **M8 R**, hochkorrosionsbeständiger Stahl: HCR, z.B. **M8 HCR**

Einbauzustände:

Innengewindeanker im zylindrischen Bohrloch



Abbildungen nicht maßstäblich

BigMat Injektionssystem BigFix Pro für Mauerwerk

Verwendungszweck
Montagekennwerte für Innengewindeanker FIS E ohne Ankerhülse

Anhang B5

Tabelle B6.1: Montagekennwerte für Ankerstangen und Innengewindeanker FIS E mit Injektions-Ankerhülsen

Injektions-Ankerhülse FIS H K		12x50	12x85 ²⁾	16x85	16x130 ²⁾	20x85	20x130 ²⁾	20x200 ²⁾
Bohrerinnendurchmesser $d_0 = D_{\text{Hülse, nom}}$	d_0 [mm]	12		16		20		
Bohrlochtiefe	h_0 [mm]	55	90	90	135	90	135	205
Effektive Verankerungstiefe	$h_{\text{ef, min}}$ [mm]	50	65	85	110	85	110	180
	$h_{\text{ef, max}}$ [mm]	50	85	85	130	85	130	200
Ankergröße	[-]	M6 und M8		M8 und M10		M12 und M16		
Größe des Innengewindeankers FIS E		-	-	11x85	-	15x85	-	-
Durchmesser der Stahlbürste ¹⁾	$d_b \geq$ [mm]	siehe Tabelle B7.1						
Maximales Montagedrehmoment	T_{inst} [Nm]	siehe Steinkennwerte						

¹⁾ Nur für Vollsteine und massive Bereiche in Lochsteinen.

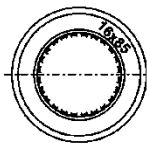
²⁾ Überbrückung von nichttragenden Schichten (z.B. Putz) ist möglich. Bei Reduzierung der effektiven Verankerungstiefe $h_{\text{ef, min}}$ müssen die Werte der nächst kürzeren Injektions-Ankerhülse des selben Durchmessers verwendet werden. Der kleinere charakteristische Wert ist maßgebend.

Injektions-Ankerhülsen

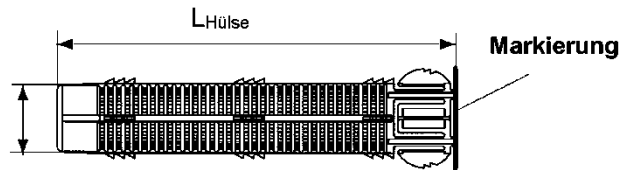
FIS H 12x50 K; FIS H 12x85 K; FIS H 16x85 K; FIS H 16x130 K;
FIS H 20x85 K; FIS H 20x130 K; FIS H 20x200 K

Markierung:

Größe $D_{\text{Hülse, nom}} \times L_{\text{Hülse}}$
(z.B.: 16x85)

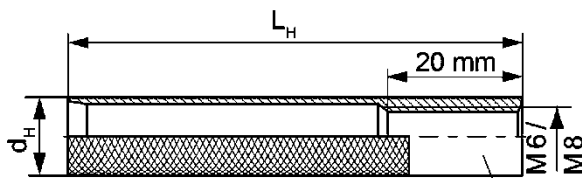


$D_{\text{Hülse, nom}}$

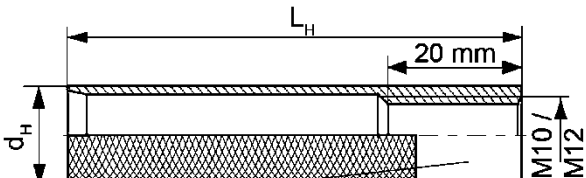


Innengewindeanker FIS E

FIS E 11x85 M6, FIS E 11x85 M8



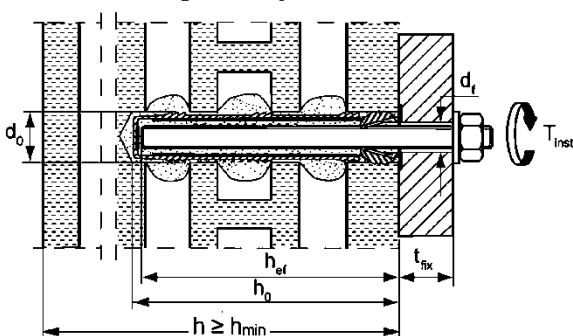
FIS E 15x85 M10, FIS E 15x85 M12



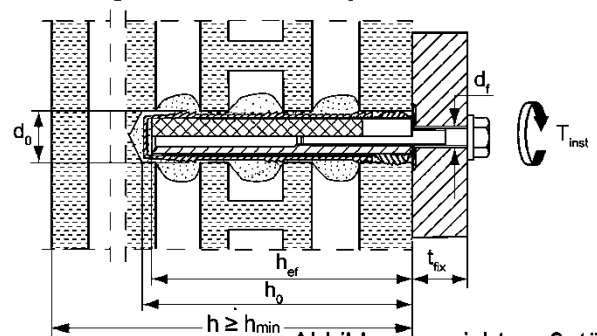
Prägung

Einbauzustände:

Ankerstange mit Injektions-Ankerhülse



Innengewindeanker mit Injektions-Ankerhülse



Abbildungen nicht maßstäblich

BigMat Injektionssystem BigFix Pro für Mauerwerk

Verwendungszweck

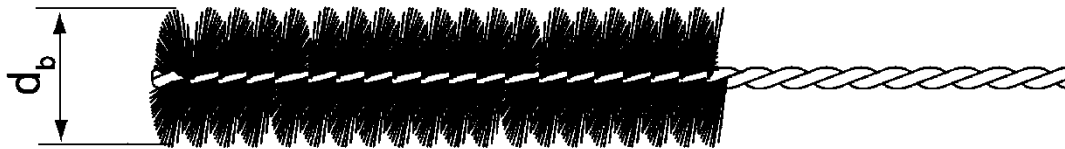
Montagekennwerte für Ankerstangen und Innengewindeanker FIS E mit Ankerhülse

Anhang B6

Tabelle B7.1: Kennwerte der Reinigungsbürste BS (Stahlbürste mit Stahlborsten)

Die Größe der Reinigungsbürste bezieht sich auf den Bohrenennendurchmesser

Bohrdurchmesser	d_0 [mm]	8	10	12	14	16	18	20	22
Bürstendurchmesser	d_b [mm]	9	11	14	16	20	20	25	25



Nur für Vollsteine und Porenbeton oder massive Bereiche bei Lochziegel und Hohlblocksteinen

Tabelle B7.2: Bedingungen zur Verwendung eines Statikmischer ohne Verlängerungsschlauch

Bohrenend- durchmesser	d_0	[mm]	10	12	14	16	18	20	22
Bohrlochtiefe h_0 bei Verwendung	FIS MR Plus	[mm]	≤90		≤120	≤140	≤150	≤160	≤170
	FIS JMR	[mm]	-		≤90			≤260	

Tabelle B7.3: Maximale Verarbeitungszeiten und minimale Aushärtezeiten
(Die Temperatur im Mauerwerk darf während der Aushärtung des Mörtels den angegebenen Mindestwert nicht unterschreiten)

Temperatur im Verankerungsgrund [°C]	Maximale Verarbeitungszeit ²⁾ t_{work}	Minimale Aushärtezeit ^{1), 2)} t_{cure}
	Injektionssystem BigFix Pro	Injektionssystem BigFix Pro
> -5 bis 0	> 13 min	24 h
> 0 bis 5	13 min	3 h
> 5 bis 10	9 min	90 min
> 10 bis 20	5 min	60 min
> 20 bis 30	4 min	45 min
> 30 bis 40	2 min	35 min

¹⁾ In nassen Steinen muss die Aushärtezeit verdoppelt werden.

²⁾ Minimale Kartuschentemperatur +5°C.

Abbildungen nicht maßstäblich

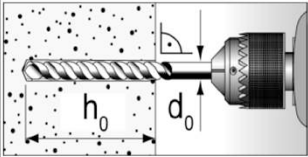
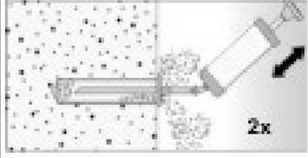
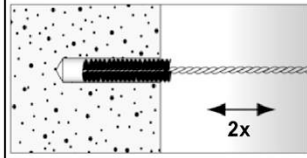
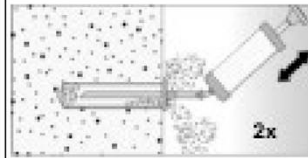
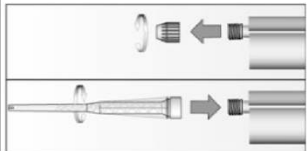

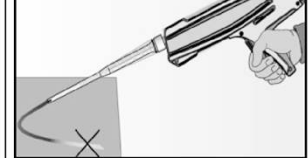
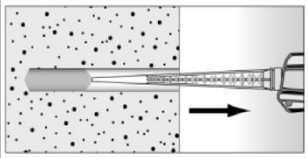
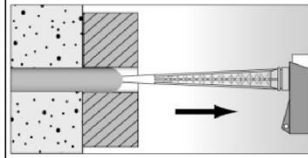
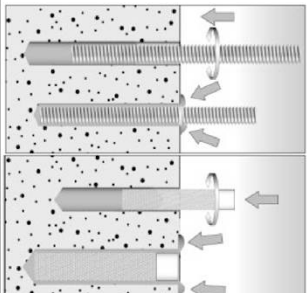

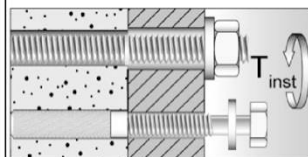
BigMat Injektionssystem BigFix Pro für Mauerwerk

Verwendungszweck
Reinigungsbürste (Stahlbürste)
Maximale Verarbeitungszeiten und minimale Aushärtezeiten

Anhang B7

Montageanleitung Teil 1

Montage in Vollsteinen und Porenbeton (ohne Injektions-Ankerhülsen)

1		<p>Bohrloch erstellen (Bohrverfahren siehe Anhang C des jeweiligen Steines) Bohrlochtiefe h_0 und Bohrdurchmesser d_0 siehe Tabelle B4.1; B5.1.</p>	
2			 <p>Bohrloch zweimal ausblasen, zweimal ausbürsten, und nochmal zweimal ausblasen.</p>
3		<p>Abdeckkappe entfernen und Statikmischer aufschrauben (die Mischspirale im Statikmischer muss deutlich sichtbar sein).</p>	
4		<p>Kartusche in ein geeignetes Auspressgerät legen.</p>	 <p>Einen etwa 10 cm langen Strang auspressen, bis der Mörtel gut durchmisch ist. Nicht grau gefärbter Mörtel härtet nicht aus und ist zu verwerfen.</p>
5		<p>Ca. 2/3 des Bohrlochs vom Grund her mit Mörtel verfüllen ¹⁾. Lufteinschlüsse vermeiden.</p>	 <p>Bei Durchsteckmontage den Ringspalt mit Mörtel verfüllen.</p>
6		<p>Nur saubere und ölfreie Stahlteile verwenden. Ankerstange mit Setztiefenmarkierung versehen. Die Ankerstange oder den Innengewindeanker FIS E von Hand unter leichten Drehbewegungen einschieben. Nach dem Erreichen der Setztiefenmarkierung muss Überschussmörtel aus dem Bohrlochmund austreten.</p>	
7		<p>Nicht berühren. Minimale Aushärtezeit siehe Tabelle B7.3</p>	 <p>Montage des Anbauteils, T_{inst} siehe Steinkennwerte in Anhang C.</p>

¹⁾ Genaue Füllmengen siehe Montageanleitung des Herstellers.

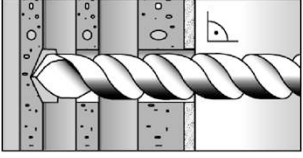
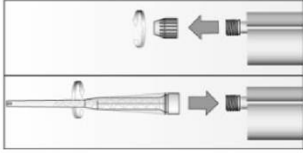
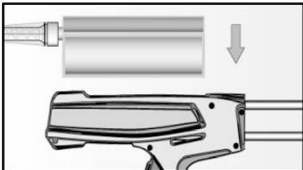
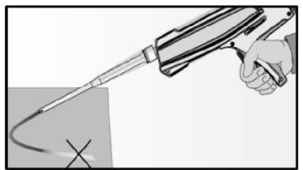
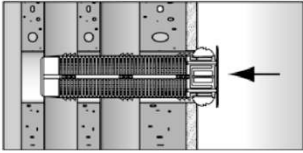
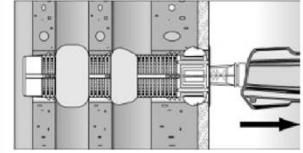
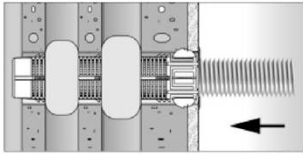

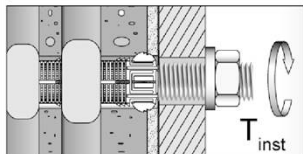
BigMat Injektionssystem BigFix Pro für Mauerwerk

Verwendungszweck
Montageanleitung (ohne Ankerhülsen) Teil 1

Anhang B8

Montageanweisung Teil 2

Montage in Voll- und Lochsteinen mit Injektions-Ankerhülse

1		<p>Bohrloch erstellen (Bohrverfahren siehe Anhang C des jeweiligen Steines). Bohrlochtiefe h_0 und Bohrdurchmesser d_0 siehe Tabelle B6.1</p>	<p>Bei der Montage von Injektions-Ankerhülsen in Vollsteinen oder massiven Bereichen von Lochsteinen ist das Bohrloch durch Ausblasen und Bürsten zu reinigen.</p>	
2		<p>Abdeckkappe entfernen und Statikmischer aufschrauben (die Mischspirale im Statikmischer muss deutlich sichtbar sein).</p>		
3		<p>Kartusche in ein geeignetes Auspressgerät legen.</p>		<p>Einen etwa 10 cm langen Strang auspressen, bis der Mörtel gut durchmischt ist. Nicht grau gefärbter Mörtel härtet nicht aus und ist zu verwerfen.</p>
4		<p>Die Injektions-Ankerhülse bündig mit der Oberfläche des Mauerwerks oder Putzes in das Bohrloch stecken.</p>		<p>Die Injektions-Ankerhülse vollständig vom Grund des Bohrlochs her mit Mörtel verfüllen¹⁾.</p>
5		<p>Nur saubere und ölfreie Stahlteile verwenden. Ankerstange mit Setztiefenmarkierung versehen. Die Ankerstange oder den Innengewindeanker FIS E von Hand unter leichten Drehbewegungen bis zum Erreichen der Setztiefenmarkierung (Ankerstange) bzw. oberflächenbündig (Innengewindeanker) einschieben.</p>		
6		<p>Nicht berühren. Minimale Aushärtezeit siehe Tabelle B7.3</p>		<p>Montage des Anbauteils. max T_{inst} siehe Steinkennwerte Anhang C.</p>

¹⁾ Genaue Füllmengen siehe Montageanleitung des Herstellers.

BigMat Injektionssystem BigFix Pro für Mauerwerk

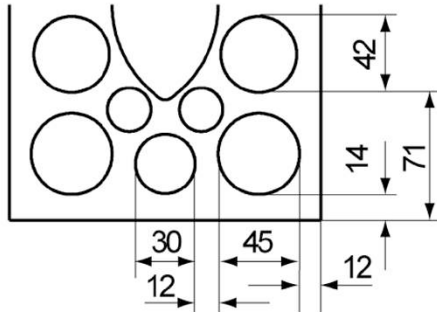
Verwendungszweck
Montageanleitung (mit Ankerhülsen) Teil 2

Anhang B9

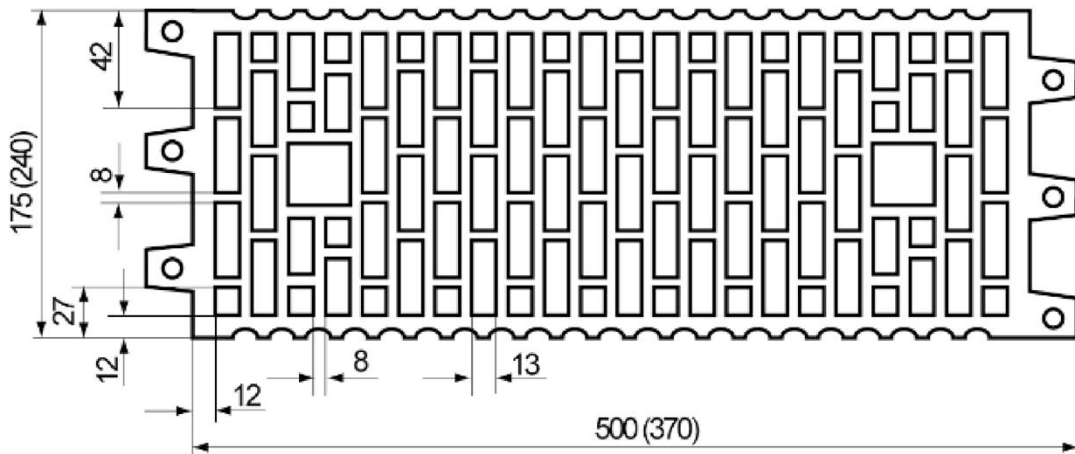
Tabelle B10.1: Übersicht der bewerteten Steine					
Steinart / Bezeichnung	Steinabmessung [mm]	Mittlere Druckfestigkeit [N/mm ²]	Hauptherkunftsland	Rohdichte ρ [kg/dm ³]	Anhang
Vollziegel Mz					
Vollziegel Mz	NF $\geq 240 \times 115 \times 71$	15 / 25 / 35	Deutschland	$\geq 1,8$	C4 – C7
	2DF $\geq 240 \times 115 \times 113$	12,5 / 20	Deutschland	$\geq 1,8$	C8 / C9
	$\geq 245 \times 118 \times 54$	12,5 / 25	Italien	$\geq 1,8$	C10 / C11
Kalksandvollstein KS / Kalksandlochstein KSL					
Kalksandvollstein KS	NF $\geq 240 \times 115 \times 71$	15 / 25 / 35	Deutschland	$\geq 2,0$	C12 / C13
	$\geq 240 \times 115 \times 113$	12,5 / 25	Deutschland	$\geq 1,8$	C14 / C15
Kalksandlochstein KSL	3DF 240x175x113	10 / 12,5 / 15 / 20 / 25	Deutschland	$\geq 1,4$	C16 / C17
Hochlochziegel HLz					
Hochlochziegel HLz	370x240x237	5 / 7,5 / 10 / 12,5 / 15	Deutschland	$\geq 1,0$	C18 / C19
	500x175x237	5 / 7,5 / 10 / 12,5 / 15	Deutschland	$\geq 1,0$	C18 / C19
	2DF 240x115x113	7,5 / 12,5 / 20 / 25 / 35	Deutschland	$\geq 1,4$	C20 / C21
	248x365x249	10 / 12,5 / 15	Deutschland	$\geq 0,7$	C22 / C23
	248x425x248	5 / 7,5 / 10	Deutschland	$\geq 0,8$	C24 / C25
	255x120x118	2,5 / 5 / 8 / 10 / 12,5 / 15	Italien	$\geq 1,0$	C26 – C28
	253x300x240	2,5 / 5 / 8	Österreich	$\geq 0,8$	C29 / C30
	250x440x250	8 / 10 / 12,5	Österreich	$\geq 0,7$	C31 / C32
	365x248x245	10	Österreich	$\geq 0,6$	C33 / C34
	240x175x113	12,5	Deutschland	$\geq 0,9$	C35 / C36
Langlochziegel LLz					
Langlochziegel LLz	248x78x250	2,5 / 5 / 8	Italien	$\geq 0,7$	C37 / C38
Hohlblock aus Leichtbeton Hbl					
Hohlblock aus Leichtbeton Hbl	362x240x240	2,5 / 5	Deutschland	$\geq 1,0$	C39 / C40
Porenbeton					
PP2 / AAC	-	2,5	Deutschland	0,35	C41 – C43
PP4 / AAC	-	5	Deutschland	0,5	C41 – C43
PP6 / AAC	-	8	Deutschland	0,65	C41 – C43
BigMat Injektionssystem BigFix Pro für Mauerwerk					Anhang B10
Verwendungszweck Übersicht der bewerteten Steine					

Tabelle B11.1: Übersicht Steinabmessungen für Loch- und Hohlblocksteine Teil 1

Kalksandlochstein KSL, 3DF, EN 771-2:2011+A1:2015; z.B. KS
Wemding entsprechend Anhang C16

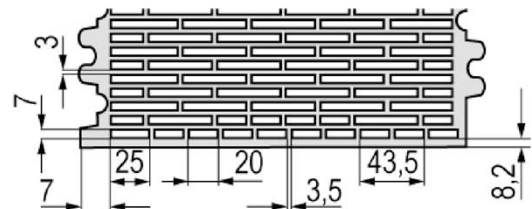
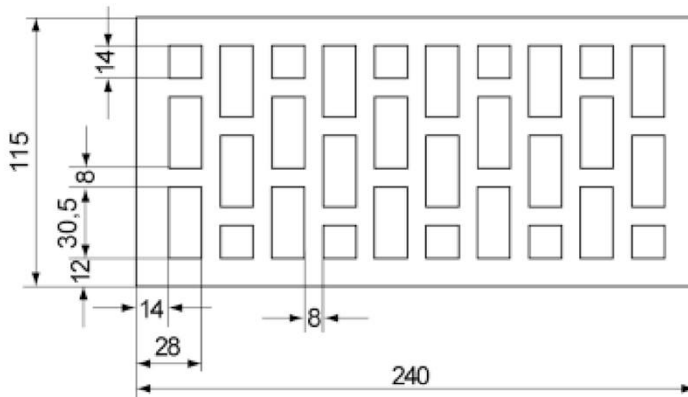


Hochlochziegel HLz, EN 771-1:2011+A1:2015; z.B. Wienerberger, Poroton entsprechend Anhang C18



Hochlochziegel HLz, 2DF, EN 771-1:2011+A1:2015;
z.B. Wienerberger entsprechend Anhang C20

Hochlochziegel HLz, T10, T11,
EN 771-1:2011+A1:2015;
entsprechend Anhang C22



Maße in [mm]
Abbildungen nicht maßstäblich

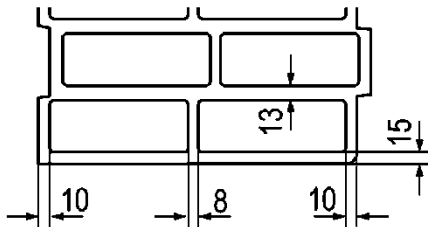
BigMat Injektionssystem BigFix Pro für Mauerwerk

Verwendungszweck
Übersicht der Steinabmessungen für Loch- und Hohlblocksteine Teil 1

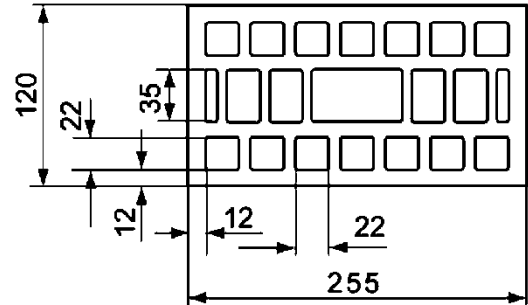
Anhang B11

Tabelle B12.1: Übersicht der Steinabmessungen für Loch- und Hohlblocksteine Teil 2

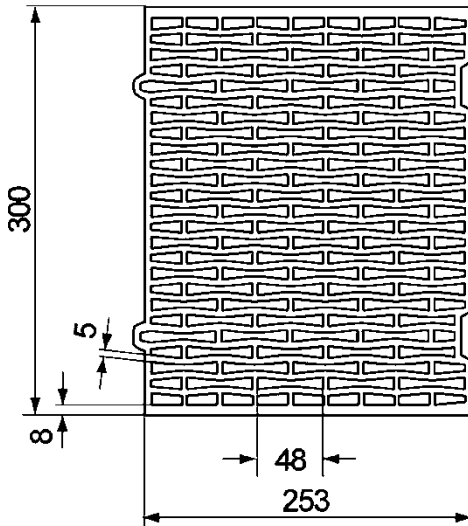
Hochlochziegel HLz, FZ 7, Mineralwolle gefüllt,
EN 771-1:2011+A1:2015; entsprechend Anhang C24



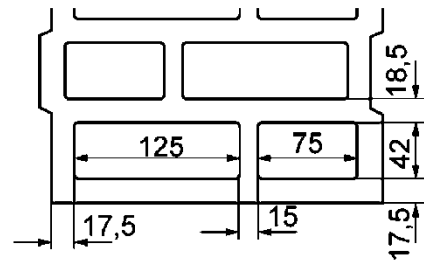
Hochlochziegel HLz, EN 771-1:2011+A1:2015;
z.B. Wienerberger entsprechend Anhang C26



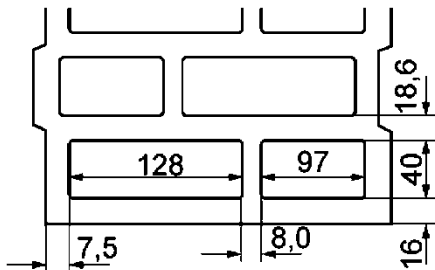
Hochlochziegel HLz, EN 771-1:2011+A1:2015;
z.B. Ziegelwerk Brenna entsprechend Anhang C29



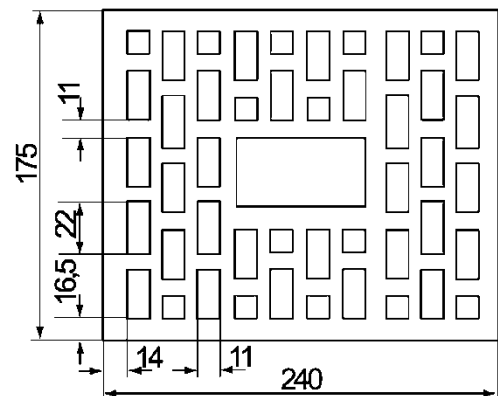
Hochlochziegel HLz, Porotherm W 44, Mineralwolle
gefüllt, EN 771-1:2011+A1:2015 entsprechend
Anhang C31



Hochlochziegel HLz; Mineralwolle gefüllt,
EN 771-1:2011+A1:2015;
entsprechend Anhang C33



Hochlochziegel HLz, EN 771-1:2011+A1:2015;
z.B. Wienerberger entsprechend Anhang C35



Maße in [mm]
Abbildungen nicht maßstäblich

BigMat Injektionssystem BigFix Pro für Mauerwerk

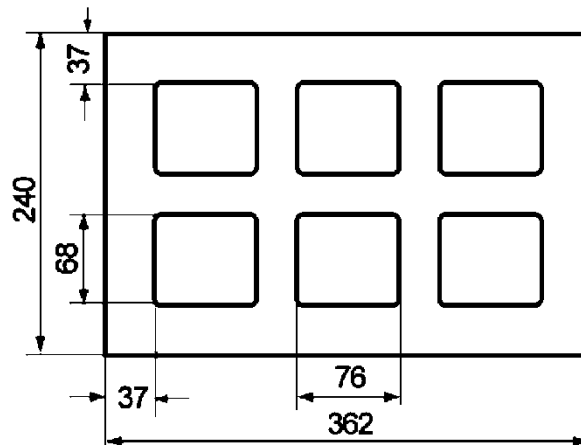
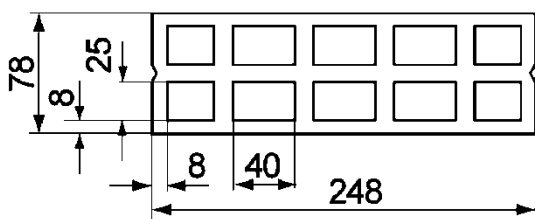
Verwendungszweck
Übersicht der Steinabmessungen für Loch- und Hohlblocksteine Teil 2

Anhang B12

Tabelle B13.1: Übersicht der Steinabmessungen für Loch- und Hohlblocksteine Teil 3

Langlochziegel LLz, EN 771-1:2011+A1:2015;
entsprechend Anhang 37

Hohlblock aus Leichtbeton Hbl,
EN 771-3:2011+A1:2015; entsprechend Anhang C39



Maße in [mm]
Abbildungen nicht maßstäblich

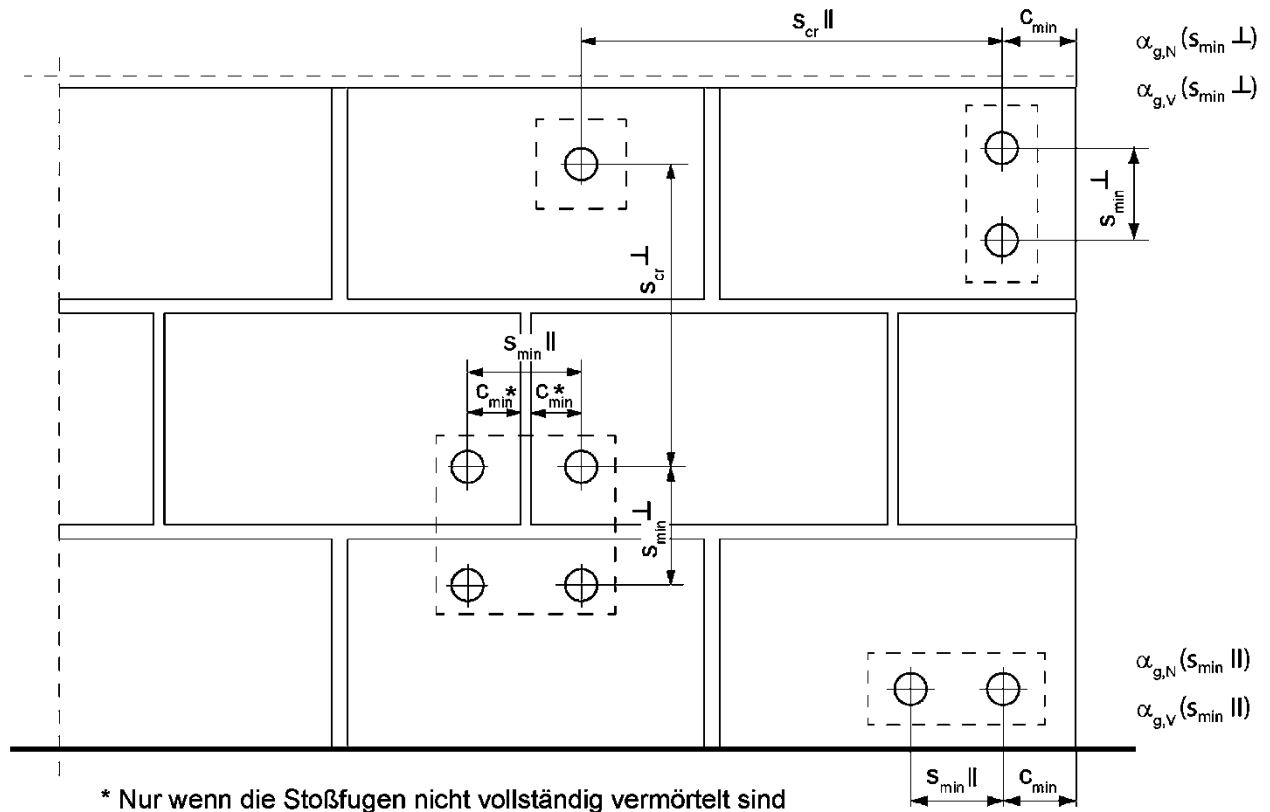
BigMat Injektionssystem BigFix Pro für Mauerwerk

Verwendungszweck

Übersicht der Steinabmessungen für Loch- und Hohlblocksteine Teil 3

Anhang B13

Rand- und Achsabstände Teil 1



- $s_{min II}$ = Minimaler Achsabstand parallel zur horizontalen Lagerfuge
- $s_{min \perp}$ = Minimaler Achsabstand senkrecht zur horizontalen Lagerfuge
- $s_{cr II}$ = Charakteristischer Achsabstand parallel zur horizontalen Lagerfuge
- $s_{cr \perp}$ = Charakteristischer Achsabstand senkrecht zur horizontalen Lagerfuge
- $C_{cr} = C_{min}$ = Randabstand
- $\alpha_{g,N}(s_{min II})$ = Gruppenfaktor bei Zuglast, Dübelanordnung parallel horizontalen zur Lagerfuge
- $\alpha_{g,V}(s_{min II})$ = Gruppenfaktor bei Querlast, Dübelanordnung parallel zur horizontalen Lagerfuge
- $\alpha_{g,N}(s_{min \perp})$ = Gruppenfaktor bei Zuglast, Dübelanordnung senkrecht zur horizontalen Lagerfuge
- $\alpha_{g,V}(s_{min \perp})$ = Gruppenfaktor bei Querlast, Dübelanordnung senkrecht zur horizontalen Lagerfuge

Abbildungen nicht maßstäblich

BigMat Injektionssystem BigFix Pro für Mauerwerk

Verwendungszweck
Rand- und Achsabstände Teil 1

Anhang B14

Rand- und Achsabstände, Teil 2

Für $s \geq s_{cr}$ $\alpha_g = 2$

Für $s_{min} \leq s < s_{cr}$ α_g entsprechend Montagekennwerte der Steine gemäß Anhang C

Gruppe von 2 Ankern

$$N^{g_{Rk}} = \alpha_{g,N} \cdot N_{Rk}; V^{g_{Rk,b}} = V^{g_{Rk,c,II}} = V^{g_{Rk,c,\perp}} = \alpha_{g,V} \cdot V_{Rk}$$

Gruppe von 4 Ankern

$$N^{g_{Rk}} = \alpha_{g,N}(s_{minII}) \cdot \alpha_{g,N}(s_{min\perp}) \cdot N_{Rk};$$

$$V^{g_{Rk,b}} = V^{g_{Rk,c,II}} = V^{g_{Rk,c,\perp}} = \alpha_{g,V}(s_{minII}) \cdot \alpha_{g,V}(s_{min\perp}) \cdot V_{Rk}$$

mit N_{Rk} und $\alpha_{g,N}$ in Abhängigkeit von s_{minII} oder $s_{min\perp}$ gemäß Anhang C

mit V_{Rk} und $\alpha_{g,V}$ in Abhängigkeit von s_{minII} oder $s_{min\perp}$ gemäß Anhang C

BigMat Injektionssystem BigFix Pro für Mauerwerk

Verwendungszweck
Rand- und Achsabstände Teil 2

Anhang B15

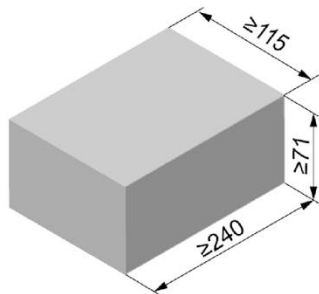
Tabelle C1.1: Charakteristischer Widerstand gegen Stahlversagen unter Zugbeanspruchung von Ankerstangen FIS A und Standard-Gewindestangen

Ankerstange / Standard-Gewindestange		M6	M8 ³⁾	M10 ³⁾	M12	M16			
Charakteristischer Widerstand gegen Stahlversagen unter Zugbeanspruchung									
Charakt. Widerstand $N_{Rk,s}$	Stahl verzinkt	4.6	[kN]	8,0	14,6(13,2)	23,2(21,4)	33,7	62,8	
		4.8		8,0	14,6(13,2)	23,2(21,4)	33,7	62,8	
		5.8		10,0	18,3(16,6)	29,0(26,8)	42,1	78,5	
	Nichtrostender Stahl R und Hochkorrosions- beständiger Stahl HCR	Festigkeits- klasse		8.8	16,0	29,2(26,5)	46,4(42,8)	67,4	125,6
				50	10,0	18,3	29,0	42,1	78,5
				70	14,0	25,6	40,6	59,0	109,9
				80	16,0	29,2	46,4	67,4	125,6
Teilsicherheitsbeiwerte¹⁾									
Teilsicherheitsbeiwert $\gamma_{Ms,N}$	Stahl verzinkt	4.6	[-]	2,00					
		4.8		1,50					
		5.8		1,50					
	Nichtrostender Stahl R und Hochkorrosions- beständiger Stahl HCR	Festigkeits- klasse		8.8	1,50				
				50	2,86				
				70	1,50 ²⁾ / 1,87				
				80	1,60				
<p>1) Falls keine abweichenden nationalen Regelungen existieren</p> <p>2) Nur für Ankerstange FIS A aus hochkorrosionsbeständigem Stahl HCR</p> <p>3) Die Werte in Klammern gelten für unterdimensionierte Standard-Gewindestangen mit geringerem Spannungsquerschnitt A_s für feuerverzinkte Gewindestangen gemäß EN ISO 10684:2004+AC:2009.</p>									
BigMat Injektionssystem BigFix Pro für Mauerwerk						Anhang C1			
Leistung Charakteristischer Widerstand gegen Stahlversagen unter Zugbeanspruchung von Ankerstangen FIS A und Standard-Gewindestangen									

Tabelle C2.1: Charakteristischer Widerstand gegen Stahlversagen unter Querbeanspruchung von Ankerstangen FIS A und Standard-Gewindestangen								
Ankerstange / Standard-Gewindestange		M6	M8 ³⁾	M10 ³⁾	M12	M16		
Charakteristischer Widerstand gegen Stahlversagen unter Querbeanspruchung								
ohne Hebelarm								
Charakt. Widerstand $V_{Rk,s}$	Stahl verzinkt	4.6	[kN]	4,8	8,7(7,9)	13,9(12,8)	20,2	37,6
		4.8		4,8	8,7(7,9)	13,9(12,8)	20,2	37,6
		5.8		6,0	10,9(9,9)	17,4(16,0)	25,2	47,1
	Nichtrostender Stahl R und Hochkorrosions- beständiger Stahl HCR	8.8		8,0	14,6(13,2)	23,2(21,4)	33,7	62,8
		50		5,0	9,1	14,5	21,0	39,2
		70		7,0	12,8	20,3	29,5	54,9
		80		8,0	14,6	23,2	33,7	62,8
mit Hebelarm								
Charakt. Widerstand $M_{Rk,s}^0$	Stahl verzinkt	4.6	[Nm]	6,1	14,9(12,9)	29,9(26,5)	52,3	132,9
		4.8		6,1	14,9(12,9)	29,9(26,5)	52,3	132,9
		5.8		7,6	18,7(16,1)	37,3(33,2)	65,4	166,2
	Nichtrostender Stahl R und Hochkorrosions- beständiger Stahl HCR	8.8		12,2	29,9(25,9)	59,8(53,1)	104,6	265,9
		50		7,6	18,7	37,3	65,4	166,2
		70		10,6	26,2	52,3	91,5	232,6
		80		12,2	29,9	59,8	104,6	265,9
Teilsicherheitsbeiwerte¹⁾								
Teilsicherheitsbeiwert $\gamma_{Ms,V}$	Stahl verzinkt	4.6	[-]	1,67				
		4.8		1,25				
		5.8		1,25				
	Nichtrostender Stahl R und Hochkorrosions- beständiger Stahl HCR	8.8		1,25				
		50		2,38				
		70		1,25 ²⁾ / 1,56				
		80		1,33				
<p>1) Falls keine abweichenden nationalen Regelungen existieren</p> <p>2) Nur für Ankerstange FIS A aus hochkorrosionsbeständigem Stahl HCR</p> <p>3) Die Werte in Klammern gelten für unterdimensionierte Standard-Gewindestangen mit geringerem Spannungsquerschnitt A_s für feuerverzinkte Gewindestangen gemäß EN ISO 10684:2004+AC:2009.</p>								
BigMat Injektionssystem BigFix Pro für Mauerwerk						Anhang C2		
Leistung Charakteristischer Widerstand gegen Stahlversagen unter Querbeanspruchung von Ankerstangen FIS A und Standard-Gewindestangen								

Tabelle C3.1: Charakteristischer Widerstand gegen Stahlversagen unter Zug- und Querbeanspruchung des Innengewindeankers FIS E							
Innengewindeanker FIS E				M6	M8	M10	M12
Charakteristischer Widerstand gegen Stahlversagen unter Zugbeanspruchung; resultierende Widerstände des Innengewindeankers FIS E mit Schraube / Ankerstange							
Charakteristischer Widerstand	$N_{Rk,s}$	Festigkeitsklasse 4.6	[kN]	8,0	14,6	23,2	33,7
		Festigkeitsklasse 5.8		10,0	18,3	29,0	34,1
		Festigkeitsklasse R		14,0	25,6	40,6	47,4
		Festigkeitsklasse 70 HCR		14,0	25,6	40,6	43,5
Teilsicherheitsbeiwert¹⁾							
Teilsicherheitsbeiwerte	$\gamma_{Ms,N}$	Festigkeitsklasse 4.6	[-]	2,00			
		Festigkeitsklasse 5.8		1,50			
		Festigkeitsklasse R		1,87			
		Festigkeitsklasse 70 HCR		1,50			
Charakteristischer Widerstand gegen Stahlversagen unter Querbeanspruchung; resultierende Widerstände des Innengewindeankers FIS E mit Schraube / Ankerstange							
ohne Hebelarm							
Charakteristischer Widerstand	$V_{Rk,s}$	Festigkeitsklasse 4.6	[kN]	4,8	8,7	13,9	20,2
		Festigkeitsklasse 5.8		6,0	10,9	17,4	25,2
		Festigkeitsklasse R		7,0	12,8	20,3	29,5
		Festigkeitsklasse 70 HCR		7,0	12,8	20,3	29,5
mit Hebelarm							
Charakteristischer Widerstand	$M^0_{Rk,s}$	Festigkeitsklasse 4.6	[Nm]	6,1	14,9	29,9	52,3
		Festigkeitsklasse 5.8		7,6	18,7	37,3	65,4
		Festigkeitsklasse R		10,6	26,2	52,3	91,5
		Festigkeitsklasse 70 HCR		10,6	26,2	52,3	91,5
Teilsicherheitsbeiwert¹⁾							
Teilsicherheitsbeiwert	$\gamma_{Ms,V}$	Festigkeitsklasse 4.6	[-]	1,67			
		Festigkeitsklasse 5.8		1,25			
		Festigkeitsklasse R		1,56			
		Festigkeitsklasse 70 HCR		1,25			
1) Falls keine abweichenden nationalen Regelungen existieren							
BigMat Injektionssystem BigFix Pro für Mauerwerk						Anhang C3	
Leistung Charakteristischer Widerstand gegen Stahlversagen unter Zug- und Querbeanspruchung des Innengewindeankers FIS E							

Vollziegel Mz, NF, EN 771-1:2011+A1:2015



Hersteller	z.B. Wienerberger			
Nennmaße	[mm]	Länge L	Breite B	Höhe H
		≥ 240	≥ 115	≥ 71
Rohdichte ρ	[kg/dm ³]	≥ 1,8		
mittlere Druckfestigkeit / Mindestdruckfestigkeit Einzelstein ¹⁾	[N/mm ²]	15 / 12 oder 25 / 20 oder 35 / 28		
Norm oder Anhang	EN 771-1:2011+A1:2015			

Tabelle C4.1: Installationsparameter für Randabstand c=100mm

Ankerstange		M6	M8	M10	M12	-		-		
Innengewindeanker FIS E		-	-	-	-	M6	M8	M10	M12	
		11x85		15x85						
Ankerstangen und Innengewindeanker FIS E ohne Injektions-Ankerhülse										
Effektive Verankerungstiefe	h_{ef}	[mm]	50	50	50	50	85			
			80	80	80	80				
			200	200	200	200				
Max. Montage- drehmoment	$\max T_{inst}$	[Nm]	4	10			4	10		
Allgemeine Installationsparameter										
Randabstand	$c_{min} = c_{cr}$	[mm]	100				100			
Randabstand $h_{ef}=200$	$c_{min} = c_{cr}$		150				2)			
Achsen- abstand	$s_{min II,N}$		60				60			
	$h_{ef}=200 s_{min II,N}$		240				2)			
	$s_{min II,V}$		240				240			
	$s_{cr II}$		240				240			
	$s_{cr \perp} = s_{min \perp}$		75				75			
Bohrverfahren										
Hammerbohren mit Hartmetall-Hammerbohrer										
¹⁾ Die Mindestdruckfestigkeit des Einzelsteins darf nicht weniger als 80% der mittleren Druckfestigkeit betragen. ²⁾ Leistung nicht bewertet.										
Tabelle C4.2: Gruppenfaktoren										
Ankerstange		M6	M8	M10	M12	-		-		
Innengewindeanker FIS E		-	-	-	-	M6	M8	M10	M12	
		11x85		15x85						
Randabstand	c_{min}	[mm]	100							
Gruppen- faktoren	$\alpha_{a,N} (s_{min II})$	[-]	1,5							
	$\alpha_{g,V} (s_{min II})$		2,0							
	$h_{ef}=200 \alpha_{g,N} (s_{min II})$		1,5							
	$h_{ef}=200 \alpha_{g,V} (s_{min II})$		2,0							
	$\alpha_{a,N} (s_{min \perp})$		2,0							
	$\alpha_{a,V} (s_{min \perp})$		2,0							
	$h_{ef}=200 \alpha_{a,N} (s_{min \perp})$		2,0							
	$h_{ef}=200 \alpha_{a,V} (s_{min \perp})$		2,0							
BigMat Injektionssystem BigFix Pro für Mauerwerk										
Leistung Vollziegel Mz NF, Abmessungen, Installationsparameter für Randabstand c=100mm, Gruppenfaktoren								Anhang C4		

Vollziegel Mz, NF, EN 771-1:2011+A1:2015

Tabelle C5.1: Charakteristischer Widerstand gegen Herausziehen eines Einzelankers oder Ausbruch des Mauersteins unter Zugbeanspruchung für Randabstand $c=100\text{mm}$

Ankerstange	M6	M8	M10	M12	-	-		
Innengewindeanker FIS E	-	-	-	-	M6	M8	M10	M12
					11x85		15x85	

$N_{Rk} = N_{Rk,p} = N_{Rk,b} = N_{Rk,p,c} = N_{Rk,b,c}$ [kN]; Temperaturbereich 50/80°C²⁾

mittlere Druckfestigkeit / Mindestdruckfestigkeit Einzelstein ¹⁾	Nutzungs- bedin- gung	Effektive Verankerungstiefe h_{ef} [mm]								
		≥50	≥50	50	80	200	50	80	200	85
15 / 12 N/mm²	w/w w/d	2,5	2,5	2,0	3,0	7,5	2,0	3,5	5,0	3,5
	d/d	4,0	4,0	3,5	5,0	12,0	3,0	5,5	8,0	5,5
25 / 20 N/mm²	w/w w/d	3,5	3,5	3,0	4,5	11,0	3,0	5,0	7,0	5,0
	d/d	5,5	5,5	5,0	7,0	12,0	4,5	8,0	11,5	8,0

¹⁾ Die Mindestdruckfestigkeit des Einzelsteins darf nicht weniger als 80% der mittleren Druckfestigkeit betragen.

²⁾ Für den Temperaturbereich 72/120°C: $N_{Rk(72/120^\circ\text{C})} = 0,83 \cdot N_{Rk(50/80^\circ\text{C})}$.

Tabelle C5.2: Charakteristischer Widerstand gegen lokales Steinversagen oder Steinkantenbruch eines Einzelankers unter Querbeanspruchung für Randabstand $c=100\text{mm}$

Ankerstange	M6	M8	M10	M12	-	-		
Innengewindeanker FIS E	-	-	-	-	M6	M8	M10	M12
					11x85		15x85	

$V_{Rk} = V_{Rk,b} = V_{Rk,c,II} = V_{Rk,c,\perp}$ [kN]; Temperaturbereich 50/80°C und 72/120°C

mittlere Druckfestigkeit / Mindestdruckfestigkeit Einzelstein ¹⁾	Nutzungs- bedin- gung	Effektive Verankerungstiefe h_{ef} [mm]						
		≥50	≥50	≥50	200	≥50	200	85
15 / 12 N/mm²	w/w w/d	2,5	2,5	4,0	8,5	4,0	11,5	2,5
	d/d							
25 / 20 N/mm²	w/w w/d	4,0	4,0	6,0	12,0	5,5	12,0	4,0
	d/d							

¹⁾ Die Mindestdruckfestigkeit des Einzelsteins darf nicht weniger als 80% der mittleren Druckfestigkeit betragen.

Faktor für Baustellenversuche und Verschiebungen siehe Anhang C44.

BigMat Injektionssystem BigFix Pro für Mauerwerk

Leistung

Vollziegel Mz NF, Charakteristischer Widerstand unter Zugbeanspruchung und Querbeanspruchung, Randabstand $c=100\text{mm}$

Anhang C5

Vollziegel Mz, NF, EN 771-1:2011+A1:2015

Tabelle C6.1: Installationsparameter für Randabstand c=60mm

Ankerstange		M6	M8	M10	M12	M16	-	-
Innengewindeanker FIS E		-	-	-	-	-	M6	M8
							11x85	15x85
Ankerstangen und Innengewindeanker FIS E ohne Injektions-Ankerhülse								
Effektive Verankerungstiefe h_{ef}	[mm]	50	50	50	50	50	85	
		100	100	100	100	100		
		200	200	200	200	200		
Max. Montage-drehmoment $max T_{inst}$	[Nm]	4	10			4	10	

Allgemeine Installationsparameter

Randabstand $c_{min} = c_{cr}$	[mm]	60					
Randabstand $h_{ef}=200$ $c_{min} = c_{cr}$		60					
$s_{min II,N}$		80					
$h_{ef}=200$ $s_{min II,N}$		80					
Achs-abstand $s_{min II,V}$		80					
$s_{cr II}$		3x h_{ef}					
$s_{min \perp}$		80					
$s_{cr \perp}$		3x h_{ef}					

Bohrverfahren

Hammerbohren mit Hartmetall-Hammerbohrer

Tabelle C6.2: Gruppenfaktoren

Ankerstange		M6	M8	M10	M12	M16	-	-
Innengewindeanker FIS E		-	-	-	-	-	M6	M8
							11x85	15x85
Randabstand $c_{min} = c_{cr}$	[mm]	60						
Gruppen-faktoren	[-]	$\alpha_{g,N} (s_{min II})$	0,6					
		$\alpha_{g,V} (s_{min II})$	1,3					
		$h_{ef}=200$ $\alpha_{g,N} (s_{min II})$	1,4					
		$h_{ef}=200$ $\alpha_{g,V} (s_{min II})$	1,5					
		$\alpha_{g,N} (s_{min \perp})$	0,3					
		$\alpha_{g,V} (s_{min \perp})$	1,3					
		$h_{ef}=200$ $\alpha_{g,N} (s_{min \perp})$	2,0					
		$h_{ef}=200$ $\alpha_{g,V} (s_{min \perp})$	1,1					

BigMat Injektionssystem BigFix Pro für Mauerwerk

Leistung

Vollziegel Mz NF, Abmessungen, Installationsparameter, Randabstand c=60mm, Gruppenfaktoren

Anhang C6

Vollziegel Mz, NF, EN 771-1:2011+A1:2015

Tabelle C7.1: Charakteristischer Widerstand gegen Herausziehen eines Einzelankers oder Ausbruch des Mauersteins unter Zugbeanspruchung für Randabstand $c=60\text{mm}$

Ankerstange		M6		M8		M10			M12			M16			-		-			
Innengewindeanker FIS E		-		-		-			-			-			M6	M8	M10	M12		
															11x85		15x85			
$N_{RK} = N_{RK,p} = N_{RK,b} = N_{RK,p,c} = N_{RK,b,c}$ [kN]; Temperaturbereich 50/80°C³⁾																				
mittlere Druckfestigkeit / Mindestdruckfestigkeit Einzelstein ¹⁾		Nutzungsbedingung		Effektive Verankerungstiefe h_{ef} [mm]															85	
15 / 12 N/mm ²	w/w	w/d	1,5	2,0	2,0	2,0	2,5	- ²⁾	2,0	2,5	- ²⁾	2,0	5,5	- ²⁾	-					
	d/d		2,5	3,0	4,0	3,0	4,0	9,5	3,0	4,0	9,5	3,0	8,5	9,5	-					
25 / 20 N/mm ²	w/w	w/d	2,0	2,5	3,0	2,5	3,5	- ²⁾	3,0	3,5	- ²⁾	3,0	7,5	- ²⁾	-					
	d/d		3,5	4,5	5,5	4,5	5,5	12	4,5	5,5	12	4,5	12	12	-					
35 / 28 N/mm ²	w/w	w/d	2,5	3,0	4,0	3,0	4,0	- ²⁾	3,5	4,0	- ²⁾	3,5	9,0	- ²⁾	-					
	d/d		4,0	5,5	6,5	5,5	6,5	12	5,5	6,5	12	5,5	12	12	-					

¹⁾ Die Mindestdruckfestigkeit des Einzelsteins darf nicht weniger als 80% der mittleren Druckfestigkeit betragen.

²⁾ Leistung nicht bewertet.

³⁾ Für den Temperaturbereich 72/120°C: $N_{RK(72/120^\circ\text{C})} = 0,83 \cdot N_{RK(50/80^\circ\text{C})}$.

Tabelle C7.2: Charakt. Widerstand gegen lokales Steinversagen oder Steinkantenbruch eines Einzelankers unter Querbeanspruchung für Randabstand $c=60\text{mm}$

Ankerstange		M6		M8		M10			M12			M16			-		-			
Innengewindeanker FIS E		-		-		-			-			-			M6	M8	M10	M12		
															11x85		15x85			
$V_{RK} = V_{RK,b} = V_{RK,c,II} = V_{RK,c,\perp}$ [kN]; Temperaturbereich 50/80°C und 72/120°C																				
mittlere Druckfestigkeit / Mindestdruckfestigkeit Einzelstein ¹⁾		Nutzungsbedingung		Effektive Verankerungstiefe h_{ef} [mm]															85	
15 / 12 N/mm ²	w/w w/d d/d	1,2	2,5	1,2	3,0	2,0	3,0	1,5	1,5	3,0	3,0	0,6	3,0	4,5	-					
		1,5	3,5	1,5	4,5	3,0	4,5	2,5	2,0	4,5	4,5	0,9	4,5	6,0	-					
		2,0	4,0	2,0	5,0	3,5	5,0	3,0	2,5	5,0	5,0	1,2	5,0	7,5	-					

¹⁾ Die Mindestdruckfestigkeit des Einzelsteins darf nicht weniger als 80% der mittleren Druckfestigkeit betragen.

²⁾ Leistung nicht bewertet

Faktor für Baustellenversuche und Verschiebungen siehe Anhang C44.

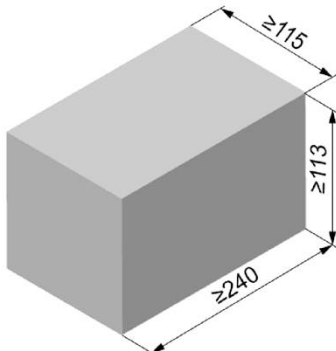
BigMat Injektionssystem BigFix Pro für Mauerwerk

Leistung

Vollziegel Mz NF, Charakteristischer Widerstand unter Zug- und Querbeanspruchung, Randabstand $c=60\text{mm}$

Anhang C7

Vollziegel Mz, 2DF, EN 771-1:2011+A1:2015



Hersteller	z.B. Wienerberger			
Nennmaße	[mm]	Länge L	Breite B	Höhe H
		≥ 240	≥ 115	≥ 113
Rohdichte ρ	[kg/dm ³]	≥ 1,8		
Mittlere Druckfestigkeit / Mindestdruckfestigkeit Einzelstein ¹⁾	[N/mm ²]	12,5 / 10 oder 20 / 16		
Norm oder Anhang	EN 771-1:2011+A1:2015			

Tabelle C8.1: Installationsparameter

Ankerstange	M6	M8	M10	M12	M16	-		-		
Innengewindeanker FIS E	-	-	-	-	-	M6	M8	M10	M12	
						11x85		15x85		
Ankerstangen und Innengewindeanker FIS E ohne Injektions-Ankerhülse										
Effektive Verankerungstiefe h_{ef}	[mm]	50	100	50	100	50	100	50	100	85
Max. Montage-drehmoment $\max T_{inst}$	[Nm]	4		10				4	10	
Ankerstangen und Innengewindeanker FIS E mit Injektions-Ankerhülse FIS H 16x85 K										
Effektive Verankerungstiefe h_{ef}	[mm]	_2)		85		_2)		85		_2)
Max. Montage-drehmoment $\max T_{inst}$	[Nm]	_2)		10		_2)		4	10	_2)
Allgemeine Installationsparameter										
Randabstand $c_{min} = c_{cr}$	[mm]					60				
Achs-abstand	$s_{min \parallel}$					120				
	$s_{cr \parallel}$					240				
	$s_{cr \perp} = s_{min \perp}$					115				
Bohrverfahren										
Hammerbohren mit Hartmetall-Hammerbohrer										
¹⁾ Die Mindestdruckfestigkeit des Einzelsteins darf nicht weniger als 80% der mittleren Druckfestigkeit betragen. ²⁾ Leistung nicht bewertet.										
Tabelle C8.2: Gruppenfaktoren										
Ankerstange	M6	M8	M10	M12	M16	-		-		
Innengewindeanker FIS E	-	-	-	-	-	M6	M8	M10	M12	
						11x85		15x85		
Gruppen-faktoren	$\alpha_{g,N} (s_{min \parallel})$	[-]	1,5							
	$\alpha_{g,V} (s_{min \parallel})$		1,4							
	$\alpha_{g,N} (s_{min \perp})$		2,0							
	$\alpha_{g,V} (s_{min \perp})$									
BigMat Injektionssystem BigFix Pro für Mauerwerk						Anhang C8				
Leistung Vollziegel Mz 2DF, Abmessungen, Installationsparameter, Gruppenfaktoren										

Vollziegel Mz, 2DF, EN 771-1:2011+A1:2015

Tabelle C9.1: Charakteristischer Widerstand gegen Herausziehen eines Einzelankers oder Ausbruch des Mauersteins unter Zugbeanspruchung

Ankerstange		M6		M8		M10		M12		M16		-		-		M8	M10	-									
Innengewindeanker FIS E		-	-	-	-	-	-	-	-	-	-	-	-	-	-	-	-	-	M6	M8	M10	M12	-	-	M6	M8	
																			11x85		15x85				11x85		
Injektions-Ankerhülse FIS H K		-		-		-		-		-		-		-		16x85											
$N_{RK} = N_{RK,p} = N_{RK,b} = N_{RK,p,c} = N_{RK,b,c}$ [kN]; Temperaturbereich 50/80°C²⁾																											
Mittlere Druckfestigkeit / Mindestdruckfestigkeit Einzelstein ¹⁾		Nutzungsbedingung		Effektive Verankerungstiefe h_{ef} [mm]																							
				50	100	50	100	50	100	50	100	50	100	50	100	85											
12,5 / 10 N/mm ²	w/w	w/d	1,5	2,5	1,5	2,5	1,5	3,0	2,0	3,5	2,0	3,5	2,0				1,5										
	d/d		3,0	4,0	3,0	4,0	3,0	4,5	3,0	5,5	3,0	5,5	3,0				3,0										
20 / 16 N/mm ²	w/w	w/d	2,5	4,0	2,5	4,0	2,5	4,5	3,5	5,5	3,5	5,5	3,5				2,5										
	d/d		4,5	7,0	4,5	7,0	4,5	7,5	5,5	8,0	5,5	8,0	5,5				4,5										

¹⁾ Die Mindestdruckfestigkeit des Einzelsteins darf nicht weniger als 80% der mittleren Druckfestigkeit betragen.

²⁾ Für den Temperaturbereich 72/120°C: $N_{RK(72/120°C)} = 0,83 \cdot N_{RK(50/80°C)}$.

Tabelle C9.2: Charakteristischer Widerstand gegen lokales Steinversagen oder Steinkantenbruch eines Einzelankers unter Querbeanspruchung

Ankerstange		M6		M8		M10		M12		M16		-		-		M8	M10	-									
Innengewindeanker FIS E		-	-	-	-	-	-	-	-	-	-	-	-	-	-	-	-	-	M6	M8	M10	M12	-	-	M6	M8	
																			11x85		15x85				11x85		
Injektions-Ankerhülse FIS H K		-		-		-		-		-		-		-		16x85											
$V_{RK} = V_{RK,b} = V_{RK,c,II} = V_{RK,c,I}$ [kN]; Temperaturbereich 50/80°C und 72/120°C																											
Mittlere Druckfestigkeit / Mindestdruckfestigkeit Einzelstein ¹⁾		Nutzungsbedingung		Effektive Verankerungstiefe h_{ef} [mm]																							
				≥ 50												85											
12,5 / 10 N/mm ²	w/w	w/d	2,5	3,0	3,0	3,5	3,0	2,5	3,0	3,0	3,0	3,0	3,0	3,0	3,5	2,5	3,0										
	d/d																										
20 / 16 N/mm ²	w/w	w/d	4,0	5,0	5,5	5,5	5,0	4,0	5,0	5,0	5,0	5,0	5,0	6,0	4,0	5,0											
	d/d																										

¹⁾ Die Mindestdruckfestigkeit des Einzelsteins darf nicht weniger als 80% der mittleren Druckfestigkeit betragen.

Faktor für Baustellenversuche und Verschiebungen siehe Anhang C44.

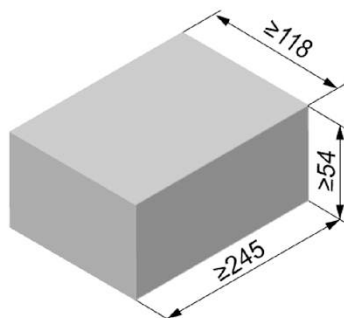
BigMat Injektionssystem BigFix Pro für Mauerwerk

Leistung

Vollziegel Mz 2DF, Charakteristischer Widerstand unter Zugbeanspruchung und Querbeanspruchung

Anhang C9

Vollziegel Mz, EN 771-1:2011+A1:2015



Hersteller	z.B. Nigra			
Nennmaße	[mm]	Länge L	Breite W	Höhe H
		≥ 245	≥ 118	≥ 54
Rohdichte ρ	[kg/dm ³]	≥ 1,8		
Mittlere Druckfestigkeit / Mindestdruckfestigkeit Einzelstein ¹⁾	[N/mm ²]	12,5 / 10 oder 25 / 20		
Norm oder Anhang	EN 771-1:2011+A1:2015			

Tabelle C10.1: Installationsparameter

Ankerstange	M6	M8	M10	M12	M16	-		-		
Innengewindeanker FIS E	-	-	-	-	-	M6	M8	M10	M12	
						11x85		15x85		
Ankerstangen und Innengewindeanker FIS E ohne Injektions-Ankerhülse										
Effektive Verankerungstiefe h_{ef}	[mm]	50	100	50	100	50	100	50	100	85
Max. Montage-drehmoment $\max T_{inst}$	[Nm]	4		10				4		10
Allgemeine Installationsparameter										
Randabstand $c_{min} = c_{cr}$	[mm]	60								
Achs-abstand $s_{cr \parallel} = s_{min \parallel}$	[mm]	245								
	$s_{cr \perp} = s_{min \perp}$	60								
Bohrverfahren										
Hammerbohren mit Hartmetall-Hammerbohrer										

¹⁾ Die Mindestdruckfestigkeit des Einzelsteins darf nicht weniger als 80% der mittleren Druckfestigkeit betragen.

Tabelle C10.2: Gruppenfaktoren

Ankerstange	M6	M8	M10	M12	M16	-		-	
Innengewindeanker FIS E	-	-	-	-	-	M6	M8	M10	M12
						11x85		15x85	
Gruppen-faktoren	$\alpha_{g,N} (s_{min \parallel})$	[-]	2						
	$\alpha_{g,V} (s_{min \parallel})$								
	$\alpha_{g,N} (s_{min \perp})$								
	$\alpha_{g,V} (s_{min \perp})$								

BigMat Injektionssystem BigFix Pro für Mauerwerk

Leistung

Vollziegel Mz, Abmessungen, Installationsparameter, Gruppenfaktoren

Anhang C10

Vollziegel Mz, EN 771-1:2011+A1:2015

Tabelle C11.1: Charakteristischer Widerstand gegen Herausziehen eines Einzelankers oder Ausbruch des Mauersteins unter Zugbeanspruchung

Ankerstange	M6		M8		M10		M12		M16		-		-	
Innengewindeanker FIS E	-		-		-		-		-		M6	M8	M10	M12
											11x85		15x85	
$N_{Rk} = N_{Rk,p} = N_{Rk,b} = N_{Rk,p,c} = N_{Rk,b,c}$ [kN]; Temperaturbereich 50/80°C²⁾														
Mittlere Druckfestigkeit / Mindestdruckfestigkeit Einzelstein ¹⁾	Nutzungsbedingung	Effektive Verankerungstiefe h_{ef} [mm]												
		≥ 50										85		
12,5 / 10 N/mm ²	w/w	w/d	0,60	0,90	0,75	0,75	0,75	0,60	0,75					
	d/d		1,20	1,50	1,20	1,20	1,20	1,20	1,20					
25 / 20 N/mm ²	w/w	w/d	0,90	1,50	1,20	1,20	1,20	0,90	1,20					
	d/d		1,50	2,50	2,00	2,00	2,00	1,50	2,00					

¹⁾ Die Mindestdruckfestigkeit des Einzelsteins darf nicht weniger als 80% der mittleren Druckfestigkeit betragen.

²⁾ Für den Temperaturbereich 72/120°C: $N_{Rk(72/120°C)} = 0,83 \cdot N_{Rk(50/80°C)}$.

Tabelle C11.2: Charakteristischer Widerstand gegen lokales Steinversagen oder Steinkantenbruch eines Einzelankers unter Querbeanspruchung

Ankerstange	M6		M8		M10		M12		M16		-		-	
Innengewindeanker FIS E	-		-		-		-		-		M6	M8	M10	M12
											11x85		15x85	
$V_{Rk} = V_{Rk,b} = V_{Rk,c,II} = V_{Rk,c,L}$ [kN]; Temperaturbereich 50/80°C und 72/120°C														
Mittlere Druckfestigkeit / Mindestdruckfestigkeit Einzelstein ¹⁾	Nutzungsbedingung	Effektive Verankerungstiefe h_{ef} [mm]												
		≥ 50										85		
12,5 / 10 N/mm ²	w/w	w/d	2,0	3,0	4,0	4,5	5,5	2,0	3,0	4,0	4,5			
	d/d													
25 / 20 N/mm ²	w/w	w/d	2,5	4,0	5,5	6,0	8,0	2,5	4,0	5,5	6,0			
	d/d													

¹⁾ Die Mindestdruckfestigkeit des Einzelsteins darf nicht weniger als 80% der mittleren Druckfestigkeit betragen.

Faktor für Baustellenversuche und Verschiebungen siehe Anhang C44.

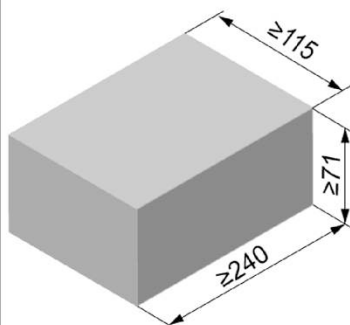
BigMat Injektionssystem BigFix Pro für Mauerwerk

Leistung

Vollziegel Mz, Charakteristischer Widerstand unter Zugbeanspruchung und Querbeanspruchung

Anhang C11

Kalksandvollstein KS, NF, EN 771-2:2011+A1:2015



Hersteller	-		
Nennmaß [mm]	Länge L	Breite B	Höhe H
	≥ 240	≥ 115	≥ 71
Rohdichte ρ [kg/dm ³]	≥ 1,8		
Mittlere Druckfestigkeit / Mindestdruckfestigkeit Einzelstein ¹⁾ [N/mm ²]	15 / 12 oder 25 / 20 oder 35 / 28		
Norm oder Anhang	EN 771-2:2011+A1:2015		

Tabelle C12.1: Installationsparameter

Ankerstange	M6	M8	M10	M12	M16	-	-		
Innengewindeanker FIS E	-	-	-	-	-	M6	M8	M10	M12
						11x85		15x85	

Ankerstangen und Innengewindeanker FIS E ohne Injektions-Ankerhülse

Effektive Verankerungstiefe h_{ef} [mm]	50	100	50	100	50	100	50	100	50	100	85	85	
					200		200		200				
Max. Montage- drehmoment $\max T_{inst}$ [Nm]	3		5		15		15		25		3	5	15

Allgemeine Installationsparameter

Randabstand $c_{min} = c_{cr}$		60
Achs- abstand	$s_{min \parallel}$	80
	$s_{cr \parallel}$ [mm]	80
	$s_{min \perp}$	$3x h_{ef}$
	$s_{cr \perp}$	$3x h_{ef}$

Bohrverfahren

Hammerbohren mit Hartmetall-Hammerbohrer

1) Die Mindestdruckfestigkeit des Einzelsteins darf nicht weniger als 80% der mittleren Druckfestigkeit betragen.

Tabelle C12.2: Gruppenfaktoren

Ankerstange	M6	M8	M10	M12	M16	-	-		
Innengewindeanker FIS E	-	-	-	-	-	M6	M8	M10	M12
						11x85		15x85	
Gruppen- faktoren	$\alpha_{g,N} (s_{min \parallel})$	[-]	0,7						
	$\alpha_{g,V} (s_{min \parallel})$		1,3						
	$\alpha_{g,N} (s_{min \perp})$		2,0						
	$\alpha_{g,V} (s_{min \perp})$		2,0						

BigMat Injektionssystem BigFix Pro für Mauerwerk

Leistung

Kalksandvollstein KS, NF, Abmessungen, Installationsparameter, Gruppenfaktoren

Anhang C12

Kalksandvollstein KS, NF, EN 771-2:2011+A1:2015

Tabelle C13.1: Charakteristischer Widerstand gegen Herausziehen eines Einzelankers oder Ausbruch des Mauersteins unter Zugbeanspruchung

Ankerstange		M6		M8		M10			M12			M16			-		-	
Innengewindeanker FIS E		-		-		-			-			-			M6	M8	M10	M12
															11x85		15x85	
$N_{RK} = N_{RK,p} = N_{RK,b} = N_{RK,p,c} = N_{RK,b,c}$ [kN]; Temperaturbereich 50/80°C²⁾																		
Mittlere Druckfestigkeit / Mindestdruckfestigkeit Einzelstein ¹⁾	Nutzungsbedingung	Effektive Verankerungstiefe h_{ef} [mm]														85	85	
		50	100	50	100	50	100	200	50	100	200	50	100	200	85			85
15 / 12 N/mm ²	w/w	w/d	2,0	3,0	2,5	4,5	2,5	3,5	7,0	2,5	3,0	6,5	2,5	3,5	8,0	2,5	2,5	
	d/d	d/d	4,0	5,5	4,0	8,0	4,0	5,5	12	4,0	4,5	12	4,5	5,5	12	4,0	4,0	
25 / 20 N/mm ²	w/w	w/d	3,0	4,5	3,5	6,5	3,5	4,5	10	3,5	4,0	9,5	4,0	5,0	11	3,5	3,5	
	d/d	d/d	5,5	7,5	6,0	11	6,0	8,0	12	6,0	6,5	12	6,5	8,0	12	6,0	6,0	
35 / 28 N/mm ²	w/w	w/d	3,5	5,0	4,0	8,0	4,5	5,5	12	4,5	5,0	11	4,5	5,5	12	4,5	4,5	
	d/d	d/d	6,5	9,0	7,0	12	7,0	9,0	12	7,0	7,5	12	7,5	9,5	12	7,0	7,0	

¹⁾ Die Mindestdruckfestigkeit des Einzelsteins darf nicht weniger als 80% der mittleren Druckfestigkeit betragen.

²⁾ Für den Temperaturbereich 72/120°C: $N_{RK(72/120°C)} = 0,83 \cdot N_{RK(50/80°C)}$.

Tabelle C13.2: Charakteristischer Widerstand gegen lokales Steinversagen oder Steinkantenbruch eines Einzelankers unter Querbeanspruchung

Ankerstange		M6		M8		M10			M12			M16			-		-	
Innengewindeanker FIS E		-		-		-			-			-			M6	M8	M10	M12
															11x85		15x85	
$V_{RK} = V_{RK,b} = V_{RK,c,II} = V_{RK,c,I}$ [kN]; Temperaturbereich 50/80°C und 72/120°C																		
Mittlere Druckfestigkeit / Mindestdruckfestigkeit Einzelstein ¹⁾	Nutzungsbedingung	Effektive Verankerungstiefe h_{ef} [mm]												85	85			
		50	100	50	100	50	≥100	50	≥100	50	≥100	85	85					
15 / 12 N/mm ²	w/w	w/d	1,5	3,0	1,5	3,0	1,2	2,0	1,2	2,0	1,2	2,0	1,2	2,0	1,2	1,2		
	d/d	d/d	2,5	4,0	2,5	4,0	1,5	3,0	1,5	3,0	1,5	3,0	1,5	3,0	1,5	1,5		
25 / 20 N/mm ²	w/w	w/d	2,5	4,0	2,5	4,0	1,5	3,0	1,5	3,0	1,5	3,0	1,5	3,0	1,5	1,5		
	d/d	d/d	3,0	4,5	3,0	4,5	1,5	3,5	1,5	3,5	1,5	3,5	1,5	3,5	1,5	1,5		

¹⁾ Die Mindestdruckfestigkeit des Einzelsteins darf nicht weniger als 80% der mittleren Druckfestigkeit betragen.

Faktor für Baustellenversuche und Verschiebungen siehe Anhang C44.

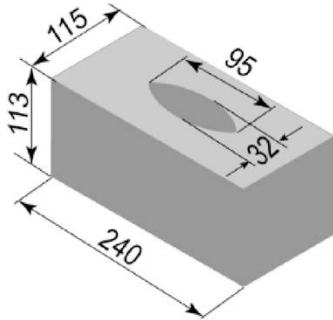
BigMat Injektionssystem BigFix Pro für Mauerwerk

Leistung

Kalksandvollstein KS, NF, Charakteristischer Widerstand unter Zugbeanspruchung und Querbeanspruchung

Anhang C13

Kalksandvollstein KS, EN 771-2:2011+A1:2015



Hersteller	-		
Nennmaße [mm]	Länge L	Breite B	Höhe H
	≥ 240	≥ 115	≥ 113
Rohdichte ρ [kg/dm ³]	1,8		
Mittlere Druckfestigkeit / Mindestdruckfestigkeit Einzelstein ¹⁾ [N/mm ²]	12,5 / 10 oder 25 / 20		
Norm oder Anhang	EN 771-2:2011+A1:2015		

Tabelle C14.1: Installationsparameter
(Montage mit Injektions-Ankerhülse FIS H K)

Ankerstange	M6	M8	-	M8	M10	M8	M10	-	M12	M16	M12	M16
Innengewindeanker FIS E	-		M6	M8	-		-	M10	M12	-		-
			11x85					15x85				
Injektions-Ankerhülse FIS H K	12x85		16x85			16x130		20x85			20x130	

Ankerstangen und Innengewindeanker FIS E mit Injektions-Ankerhülse

Max. Montage- drehmoment $\max T_{inst}$ [Nm]	2	4
--	---	---

Allgemeine Installationsparameter

Randabstand $c_{min} = c_{cr}$	100					
Achsabstand [mm]	$s_{min \parallel}$	255	255	390	255	390
	$s_{cr \parallel}$					
	$s_{min \perp}$					
	$s_{cr \perp}$					

Bohrverfahren

Hammerbohren mit Hartmetall-Hammerbohrer

¹⁾ Die Mindestdruckfestigkeit des Einzelsteins darf nicht weniger als 80% der mittleren Druckfestigkeit betragen.

Tabelle C14.2: Gruppenfaktoren

Ankerstange	M6	M8	M8	M10	M8	M10	M12	M16	M12	M16
Injektions-Ankerhülse FIS H K	12x85		16x85		16x130		20x85		20x130	
Gruppen- faktoren	$\frac{\alpha_{g,N}(s_{min \parallel})}{\alpha_{g,V}(s_{min \parallel})} =$		[-]		2					
	$\frac{\alpha_{g,N}(s_{min \perp})}{\alpha_{g,V}(s_{min \perp})} =$									

BigMat Injektionssystem BigFix Pro für Mauerwerk

Leistung
Kalksandvollstein KS, Abmessungen, Installationsparameter, Gruppenfaktoren

Anhang C14

Kalksandvollstein KS, EN 771-2:2011+A1:2015

Tabelle C15.1: Charakteristischer Widerstand gegen Herausziehen eines Einzelankers oder Ausbruch des Mauersteins unter Zugbeanspruchung

Ankerstange	M6	M8	-	M8	M10	M8	M10	-	M12	M16	M12	M16
Innengewindeanker FIS E	-		M6 M8 11x85	-	-	-	-	M10 M12 15x85	-	-	-	-
Injektions-Ankerhülse FIS H K	12x85		16x85		16x130		20x85			20x130		

$N_{Rk} = N_{Rk,p} = N_{Rk,b} = N_{Rk,p,c} = N_{Rk,b,c}$ [kN]; Temperaturbereich 50/80°C²⁾

Mittlere Druckfestigkeit / Mindestdruckfestigkeit Einzelstein ¹⁾	Nutzungsbedingung											
12,5 / 10 N/mm ²	w/w	3,5	2,0	2,0	2,0	6,5	4,5					
	d/d	6,0	4,0	3,5	3,5	10,5	7,0					
25 / 20 N/mm ²	w/w	5,0	3,0	3,0	3,0	9,5	6,0					
	d/d	8,5	5,5	5,5	5,5	12,0	10,0					

¹⁾ Die Mindestdruckfestigkeit des Einzelsteins darf nicht weniger als 80% der mittleren Druckfestigkeit betragen.

²⁾ Für den Temperaturbereich 72/120°C keine Leistung bewertet

Tabelle C15.2: Charakteristischer Widerstand gegen lokales Steinversagen oder Steinkantenbruch eines Einzelankers unter Querbeanspruchung

Ankerstange	M6	M8	-	M8	M10	M8	M10	-	M12	M16	M12	M16
Innengewindeanker FIS E	-		M6 M8 11x85	-	-	-	-	M10 M12 15x85	-	-	-	-
Injektions-Ankerhülse FIS H K	12x85		16x85		16x130		20x85			20x130		

$V_{Rk} = V_{Rk,b} = V_{Rk,c,II} = V_{Rk,c,L}$ [kN]; Temperaturbereich 50/80°C²⁾

Mittlere Druckfestigkeit / Mindestdruckfestigkeit Einzelstein ¹⁾	Nutzungsbedingung											
12,5 / 10 N/mm ²	w/w	3,0										3,5
	d/d											
25 / 20 N/mm ²	w/w	4,0										5,5
	d/d											

¹⁾ Die Mindestdruckfestigkeit des Einzelsteins darf nicht weniger als 80% der mittleren Druckfestigkeit betragen.

²⁾ Für den Temperaturbereich 72/120°C keine Leistung bewertet.

Faktor für Baustellenversuche und Verschiebungen siehe Anhang C44.

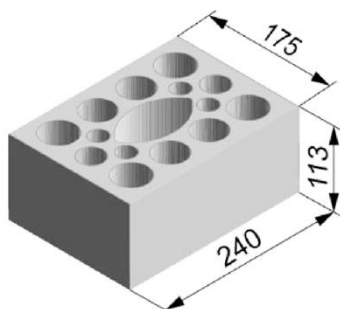
BigMat Injektionssystem BigFix Pro für Mauerwerk

Leistung

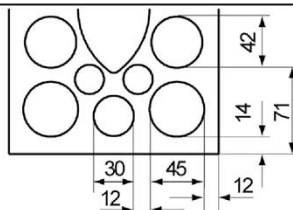
Kalksandvollstein KS, Charakteristischer Widerstand unter Zugbeanspruchung und Querbeanspruchung

Anhang C15

Kalksandlochstein KSL, 3DF, EN 771-2:2011+A1:2015



Hersteller	-		
Nennmaße [mm]	Länge L	Breite B	Höhe H
	240	175	113
Rohdichte ρ [kg/dm ³]	$\geq 1,4$		
Mittlere Druckfestigkeit / Mindestdruckfestigkeit Einzelstein ¹⁾ [N/mm ²]	10 / 8 oder 12,5 / 10 oder 15 / 12 oder 20 / 16 oder 25 / 20		
Norm oder Anhang	EN 771-2:2011+A1:2015		



Steinabmessungen siehe auch Anhang B11

Tabelle C16.1: Installationsparameter
(Montage mit Injektions-Ankerhülse FIS H K)

Ankerstange	M6	M8	M6	M8	-	M8	M10	M8	M10	-	M12	M16	M12	M16
Innengewindeanker FIS E	-		-		M6	M8	-		-		M10	M12	-	
					11x85						15x85			
Injektions-Ankerhülse FIS H K	12x50		12x85		16x85			16x130		20x85			20x130	

Ankerstangen und Innengewindeanker FIS E mit Injektions-Ankerhülse FIS H K

Max. Montage-drehmoment $\max T_{inst}$ [Nm]	2													
--	---	--	--	--	--	--	--	--	--	--	--	--	--	--

Allgemeine Installationsparameter

Randabstand $c_{min} = c_{cr}$	60				80										
Achsabstand	$s_{min \parallel}$	100													
	$s_{cr \parallel}$ [mm]	240													
	$s_{min \perp}$	115													
	$s_{cr \perp}$	115													

Bohrverfahren

Hammerbohren mit Hartmetall-Hammerbohrer

¹⁾ Die Mindestdruckfestigkeit des Einzelsteins darf nicht weniger als 80% der mittleren Druckfestigkeit betragen.

Tabelle C16.2: Gruppenfaktoren

Ankerstange	M6	M8	M6	M8	-	M8	M10	M8	M10	-	M12	M16	M12	M16
Innengewindeanker FIS E	-		-		M6	M8	-		-		M10	M12	-	
					11x85						15x85			
Injektions-Ankerhülse FIS H K	12x50		12x85		16x85			16x130		20x85			20x130	

Gruppenfaktor	$\alpha_{g,N} (s_{min \parallel}) = \alpha_{g,V} (s_{min \parallel})$	[-]	1,5											
	$\alpha_{g,N} (s_{min \perp}) = \alpha_{g,V} (s_{min \perp})$		2,0											

BigMat Injektionssystem BigFix Pro für Mauerwerk

Leistung
Kalksandlochstein KSL, 3DF, Abmessungen, Installationsparameter, Gruppenfaktoren

Anhang C16

Kalksandlochstein KSL, 3DF, EN 771-2:2011+A1:2015

Tabelle C17.1: Charakt. Widerstand gegen Herausziehen eines Einzelankers oder Ausbruch des Mauersteins unter Zugbeanspruchung

Ankerstange	M6	M8	M6	M8	-	M8	M10	M8	M10	-	M12	M16	M12	M16	
Innengewindeanker FIS E	-		-		M6	M8	-		-		M10	M12	-		
					11x85						15x85				
Injektions-Ankerhülse FIS H K	12x50		12x85		16x85			16x130		20x85			20x130		
$N_{Rk} = N_{Rk,p} = N_{Rk,b} = N_{Rk,p,c} = N_{Rk,b,c}$ [kN]; Temperaturbereich 50/80°C²⁾															
Mittlere Druckfestigkeit / Mindestdruckfestigkeit Einzelstein ¹⁾	Nutzungs- bedingung														
10 / 8 N/mm ²	w/w	w/d	1,5			2,0			2,0		2,0			2,0	
	d/d		1,5			2,0			2,5		2,5			2,5	
12,5 / 10 N/mm ²	w/w	w/d	2,0			2,0			2,5		2,5			2,5	
	d/d		2,0			2,5			3,0		3,0			3,0	
15 / 12 N/mm ²	w/w	w/d	2,5			2,5			3,0		3,0			3,0	
	d/d		2,5			3,0			3,5		3,5			3,5	
20 / 16 N/mm ²	w/w	w/d	3,0			3,5			4,5		4,5			4,5	
	d/d		3,5			4,0			4,5		4,5			4,5	
25 / 20 N/mm ²	w/w	w/d	4,0			4,5			5,5		5,5			5,5	
	d/d		4,5			5,0			6,0		6,0			6,0	

¹⁾ Die Mindestdruckfestigkeit des Einzelsteins darf nicht weniger als 80% der mittleren Druckfestigkeit betragen.

²⁾ Für den Temperaturbereich 72/120°C: $N_{Rk(72/120°C)} = 0,83 \cdot N_{Rk(50/80°C)}$.

Tabelle C17.2: Charakt. Widerstand gegen lokales Steinversagen oder Steinkantenbruch Einzelankers unter Querbeanspruchung

Ankerstange	M6	M8	M6	M8	-	M8	M10	M8	M10	-	M12	M16	M12	M16		
Innengewindeanker FIS E	-		-		M6	M8	-		-		M10	M12	-			
					11x85						15x85					
Injektions-Ankerhülse FIS H K	12x50		12x85		16x85			16x130		20x85			20x130			
$V_{Rk} = V_{Rk,b} = V_{Rk,c,II} = V_{Rk,c,L}$ [kN]; Temperaturbereich 50/80°C und 72/120°C																
Mittlere Druckfestigkeit/ Mindestdruckfestigkeit Einzelstein ¹⁾	Nutzungs- bedin- gung															
10 / 8 N/mm ²	w/w	w/d	1,5						3,0			2,5		3,0		2,5
	d/d		1,5						3,0			2,5		3,0		2,5
12,5 / 10 N/mm ²	w/w	w/d	2,0						3,5							
	d/d		2,0						3,5							
15 / 12 N/mm ²	w/w	w/d	2,5						4,5			4,0		4,5		4,0
	d/d		2,5						4,5			4,0		4,5		4,0
20 / 16 N/mm ²	w/w	w/d	3,0	3,5	3,0	3,5	3,0	6,0			5,5		6,0		5,5	
	d/d		3,0	3,5	3,0	3,5	3,0	6,0			5,5		6,0		5,5	
25 / 20 N/mm ²	w/w	w/d	4,0	4,5	4,0	4,5	4,0	7,5			6,5		7,5		6,5	
	d/d		4,0	4,5	4,0	4,5	4,0	7,5			6,5		7,5		6,5	

¹⁾ Die Mindestdruckfestigkeit des Einzelsteins darf nicht weniger als 80% der mittleren Druckfestigkeit betragen.

Faktor für Baustellenversuche und Verschiebungen siehe Anhang C44.

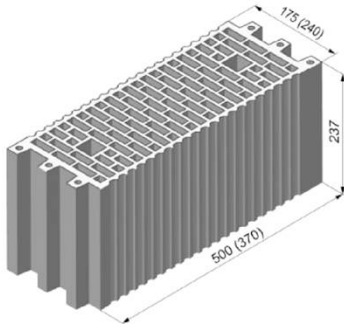
BigMat Injektionssystem BigFix Pro für Mauerwerk

Leistung

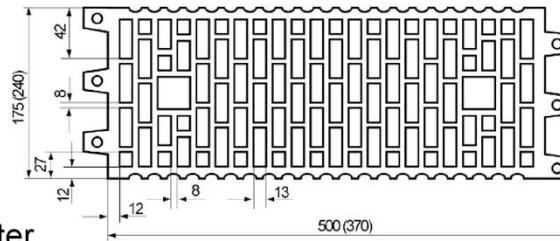
Kalksandlochstein KSL, 3DF, Charakteristischer Widerstand unter Zugbeanspruchung und Querbeanspruchung

Anhang C17

Hochlochziegel HLz, EN 771-1:2011+A1:2015



Hersteller	z.B. Wienerberger, Poroton		
Nenndurchmesser [mm]	Länge L	Breite B	Höhe H
	500	175	237
Rohdichte ρ [kg/dm ³]	370	240	237
	$\geq 1,0$		
Mittlere Druckfestigkeit / Mindestdruckfestigkeit Einzelstein ¹⁾ [N/mm ²]	5 / 4 oder 7,5 / 6 oder 10 / 8 oder 12,5 / 10 oder 15 / 12		
Norm oder Anhang	EN 771-1:2011+A1:2015		



Steinabmessungen
siehe auch B11

Tabelle C18.1: Installationsparameter

Ankerstange	M6	M8	M6	M8	-	M8	M10	M8	M10	-	M12	M16	M12	M16
Innengewindeanker FIS E	-		-		M6	M8	-		-		M10	M12	-	
					11x85						15x85			
Injektions-Ankerhülse	12x50		12x85		16x85			16x130		20x85			20x130	
Ankerstangen und Innengewindeanker FIS E mit Injektions-Ankerhülse FIS H K														
Max. Montage- drehmoment	max T _{inst}	[Nm]	2											
Allgemeine Installationsparameter														
Randabstand	C _{min} = C _{cr}	[mm]	100											
Achsabstand	S _{min}	[mm]	100											
	S _{cr}	[mm]	500 (370)											
	S _{min} ⊥	[mm]	100											
	S _{cr} ⊥	[mm]	240											
Bohrverfahren														
Hammerbohren mit Hartmetall-Hammerbohrer														
¹⁾ Die Mindestdruckfestigkeit des Einzelsteins darf nicht weniger als 80% der mittleren Druckfestigkeit betragen.														
Tabelle C18.2: Gruppenfaktoren														
Ankerstange	M6	M8	M6	M8	-	M8	M10	M8	M10	-	M12	M16	M12	M16
Innengewindeanker FIS E	-		-		M6	M8	-		-		M10	M12	-	
					11x85						15x85			
Injektions-Ankerhülse FIS H K	12x50		12x85		16x85			16x130		20x85			20x130	
Gruppen- faktor	$\alpha_{g,N} (S_{min}) =$ $\alpha_{g,V} (S_{min}) =$ $\alpha_{g,N} (S_{min} \perp) =$ $\alpha_{g,V} (S_{min} \perp) =$	[-]	1											
BigMat Injektionssystem BigFix Pro für Mauerwerk														
Leistung Hochlochziegel HLz, Abmessungen, Installationsparameter, Gruppenfaktoren	Anhang C18													

Hochlochziegel HLz, EN 771-1:2011+A1:2015

Tabelle C19.1: Charakteristischer Widerstand gegen Herausziehen eines Einzelankers oder Ausbruch des Mauersteins unter Zugbeanspruchung

Ankerstange	M6	M8	M6	M8	-	M8	M10	M8	M10	-	M12	M16	M12	M16
Innengewindeanker FIS E	-	-	M6	M8	-	-	-	-	M10	M12	-	-	-	-
			11x85						15x85					
Injektions-Ankerhülse FIS H K	12x50	12x85	16x85			16x130			20x85			20x130		
$N_{RK} = N_{RK,p} = N_{RK,b} = N_{RK,p,c} = N_{RK,b,c}$ [kN]; Temperaturbereich 50/80°C²⁾														
Mittlere Druckfestigkeit / Mindestdruckfestigkeit Einzelstein ¹⁾	Nutzungsbedingung													
5 / 4 N/mm²	w/w	w/d	0,30			0,90			1,20					
	d/d		0,40			0,90			1,20					
7,5 / 6 N/mm²	w/w	w/d	0,50			1,50			2,00					
	d/d		0,60			1,50			2,00					
10 / 8 N/mm²	w/w	w/d	0,75			2,00			2,50					
	d/d		0,75			2,00			2,50					
12,5 / 10 N/mm²	w/w	w/d	0,90			2,50			3,00					
	d/d		0,90			2,50			3,50					
15 / 12 N/mm²	w/w	w/d	0,90			3,00			3,50					
	d/d		1,20			3,00			4,00					

¹⁾ Die Mindestdruckfestigkeit des Einzelsteins darf nicht weniger als 80% der mittleren Druckfestigkeit betragen.

²⁾ Für den Temperaturbereich 72/120°C: $N_{RK(72/120^\circ C)} = 0,83 \cdot N_{RK(50/80^\circ C)}$.

Tabelle C19.2: Charakt. Widerstand gegen lokales Steinversagen oder Steinkantenbruch eines Einzelankers unter Querbeanspruchung Widerstand

Ankerstange	M6	M8	M6	M8	-	M8	M10	M8	M10	-	M12	M16	M12	M16
Innengewindeanker FIS E	-	-	M6	M8	-	-	-	-	M10	M12	-	-	-	-
			11x85						15x85					
Injektions-Ankerhülse FIS H K	12x50	12x85	16x85			16x130			20x85			20x130		
$V_{RK} = V_{RK,b} = V_{RK,c,II} = V_{RK,c,\perp}$ [kN]; Temperaturbereich 50/80°C und 72/120°C														
Mittlere Druckfestigkeit / Mindestdruckfestigkeit Einzelstein ¹⁾	Nutzungsbedingung													
5 / 4 N/mm²	w/w w/d d/d		0,50			0,60			0,50			0,60		
			0,75			0,90			0,75			0,90		
			0,90			1,20			0,90			1,20		
			1,20			1,50			1,20			1,50		
			1,50			2,00			1,50			2,00		

¹⁾ Die Mindestdruckfestigkeit des Einzelsteins darf nicht weniger als 80% der mittleren Druckfestigkeit betragen.

Faktor für Baustellenversuche und Verschiebungen siehe Anhang C44.

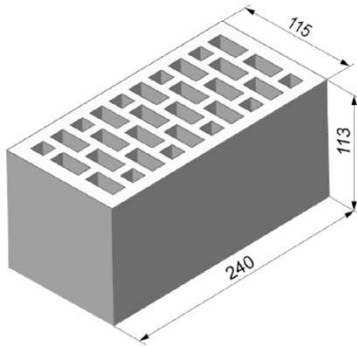
BigMat Injektionssystem BigFix Pro für Mauerwerk

Leistung

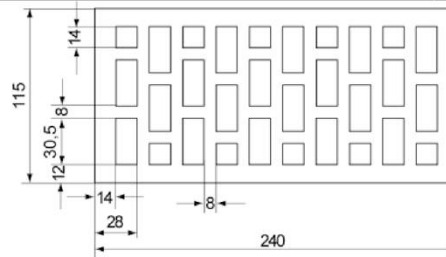
Hochlochziegel HLz, Charakteristischer Widerstand unter Zug- und Querbeanspruchung

Anhang C19

Hochlochziegel HLz, 2DF, EN 771-1:2011+A1:2015



Hersteller	z.B. Wienerberger		
Nennmaße [mm]	Länge L	Breite B	Höhe H
	240	115	113
Rohdichte ρ [kg/dm ³]	$\geq 1,4$		
Mittlere Druckfestigkeit / Mindestdruckfestigkeit Einzelstein ¹⁾ [N/mm ²]	7,5 / 6 oder 12,5 / 10 oder 20 / 16 oder 25 / 20 oder 35 / 28		
Norm oder Anhang	EN 771-1:2011+A1:2015		



Steinabmessungen
siehe auch
Anhang B11

Tabelle C20.1: Installationsparameter

Ankerstange	M6	M8	M6	M8	-	M8	M10	-	M12	M16
Innengewindeanker FIS E	-		-		M6	M8	-		M10	M12
					11x85				15x85	
Injektions-Ankerhülse FIS H K	12x50		12x85		16x85			20x85		

Ankerstangen und Innengewindeanker FIS E mit Injektions-Ankerhülse FIS H K

Max. Montage- drehmoment $\max T_{inst}$ [Nm]	2									
--	---	--	--	--	--	--	--	--	--	--

Allgemeine Installationsparameter

Randabstand $c_{min} = c_{cr}$	80									
Achs- abstand $s_{cr \parallel} = s_{min \parallel}$	240									
	$s_{cr \perp} = s_{min \perp}$									
	115									

Bohrverfahren

Hammerbohren mit Hartmetall-Hammerbohrer

¹⁾ Die Mindestdruckfestigkeit des Einzelsteins darf nicht weniger als 80% der mittleren Druckfestigkeit betragen.

Tabelle C20.2: Gruppenfaktoren

Ankerstange	M6	M8	M6	M8	-	M8	M10	-	M12	M16
Innengewindeanker FIS E	-		-		M6	M8	-		M10	M12
					11x85				15x85	
Injektions-Ankerhülse FIS H K	12x50		12x85		16x85			20x85		

Gruppen- faktoren	$\alpha_{g,N} (s_{min \parallel})$	[-]	2,0							
	$\alpha_{g,V} (s_{min \parallel})$									
	$\alpha_{g,N} (s_{min \perp})$									
	$\alpha_{g,V} (s_{min \perp})$									

BigMat Injektionssystem BigFix Pro für Mauerwerk

Leistung
Hochlochziegel HLz, 2DF, Abmessungen, Installationsparameter, Gruppenfaktoren

Anhang C20

Hochlochziegel HLz; 2DF, EN 771-1:2011+A1:2015

Tabelle C21.1: Charakteristischer Widerstand gegen Herausziehen eines Einzelankers oder Ausbruch des Mauersteins unter Zugbeanspruchung

Ankerstange	M6	M8	M6	M8	-	M8	M10	-	M12	M16	
Innengewindeanker FIS E	-	-			M6	M8			M10	M12	-
					11x85				15x85		
Injektions-Ankerhülse FIS H K	12x50		12x85		16x85			20x85			
$N_{RK} = N_{RK,p} = N_{RK,b} = N_{RK,p,c} = N_{RK,b,c}$ [kN]; Temperaturbereich 50/80°C ²⁾											
Mittlere Druckfestigkeit / Mindestdruckfestigkeit Einzelstein ¹⁾	Nutzungs- bedingung										
7,5 / 6 N/mm ²	w/w	w/d	0,75	0,90	0,75			0,90			
	d/d		0,75	1,20	0,75			0,90			
12,5 / 10 N/mm ²	w/w	w/d	1,20	1,50	1,20			1,50			
	d/d		1,20	2,00	1,20			1,50			
20 / 16 N/mm ²	w/w	w/d	2,00	2,50	2,00			2,00			
	d/d		2,00	3,00	2,00			2,50			
25 / 20 N/mm ²	w/w	w/d	2,50	3,50	2,50			3,00			
	d/d		2,50	4,00	2,50			3,00			
35 / 28 N/mm ²	w/w	w/d	3,00	5,00	3,50			4,00			
	d/d		3,50	5,50	3,50			4,50			

¹⁾ Die Mindestdruckfestigkeit des Einzelsteins darf nicht weniger als 80% der mittleren Druckfestigkeit betragen.

²⁾ Für den Temperaturbereich 72/120°C: $N_{RK(72/120^\circ C)} = 0,83 \cdot N_{RK(50/80^\circ C)}$.

Tabelle C21.2: Charakteristischer Widerstand gegen lokales Steinversagen oder Steinkantenbruch eines Einzelankers unter Querbeanspruchung

Ankerstange	M6	M8	M6	M8	-	M8	M10	-	M12	M16	
Innengewindeanker FIS E	-	-			M6	M8			M10	M12	-
					11x85				15x85		
Injektions-Ankerhülse FIS H K	12x50		12x85		16x85			20x85			
$V_{RK} = V_{RK,b} = V_{RK,c,II} = V_{RK,c,I}$ [kN]; Temperaturbereich 50/80°C und 72/120°C											
Mittlere Druckfestigkeit / Mindestdruckfestigkeit Einzelstein ¹⁾	Nutzungs- bedingung										
7,5 / 6 N/mm ²	w/w w/d d/d		1,2	1,5	1,2	2,0	1,2	1,5	2,5		
12,5 / 10 N/mm ²		2,0	2,5	2,0	4,0	2,0	2,5	4,5			
20 / 16 N/mm ²		3,0	3,5	3,0	6,0	3,0	3,5	7,0			
25 / 20 N/mm ²		4,0	4,5	4,0	7,5	4,0	4,5	8,5			
35 / 28 N/mm ²		5,0	6,5	5,0	9,5	5,0	6,5	12,0			

¹⁾ Die Mindestdruckfestigkeit des Einzelsteins darf nicht weniger als 80% der mittleren Druckfestigkeit betragen.

Faktor für Baustellenversuche und Verschiebungen siehe Anhang C44.

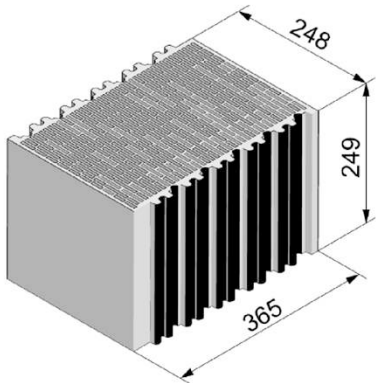
BigMat Injektionssystem BigFix Pro für Mauerwerk

Leistung

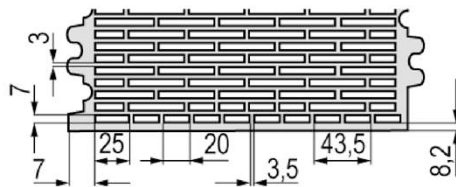
Hochlochziegel HLz, 2DF, Charakteristischer Widerstand unter Zugbeanspruchung und Querbeanspruchung

Anhang C21

Hochlochziegel HLz, T10, T11, EN 771-1:2011+A1:2015



Hersteller	z.B. Wienerberger			
Nennmaße	[mm]	Länge L	Breite B	Höhe H
		248	365	249
Rohdichte ρ	[kg/dm ³]	0,7		
Mittlere Druckfestigkeit / Mindestdruckfestigkeit Einzelstein ¹⁾	[N/mm ²]	10 / 8 oder 12,5 / 10 oder 15 / 12		
Norm oder Anhang	EN 771-1:2011+A1:2015			



Steinabmessungen
siehe auch Anhang B11

**Tabelle C22.1: Installationsparameter
(Montage mit Injektions-Ankerhülse FIS H K)**

Ankerstange	M6	M8	M6	M8	-	M8	M10	M8	M10	-	M12	M16	M12	M16	M12	M16
Innengewindeanker FIS E	-		-		M6	M8	-		-		M10	M12	-		-	
					11x85						15x85					
Injektions-Ankerhülse FIS H K	12x50		12x85		16x85			16x130		20x85			20x130		20x200	

Ankerstangen und Innengewindeanker FIS E mit Injektions-Ankerhülse FIS H K

Max. Montage- drehmoment	max T _{inst}	[Nm]	3			5	3	5				
-----------------------------	-----------------------	------	---	--	--	---	---	---	--	--	--	--

Allgemeine Installationsparameter

Randabstand	C _{min} = C _{cr}	[mm]	60												
Achs- abstand	s _{min}	[mm]	80												
	s _{cr}	[mm]	250												
	s _{min} ⊥	[mm]	80												
	s _{cr} ⊥	[mm]	250												

Bohrverfahren

Drehbohren mit Hartmetallbohrer

¹⁾ Die Mindestdruckfestigkeit des Einzelsteins darf nicht weniger als 80% der mittleren Druckfestigkeit betragen.

Tabelle C22.2: Gruppenfaktoren

Ankerstange	M6	M8	M6	M8	-	M8	M10	M8	M10	-	M12	M16	M12	M16	M12	M16
Innengewindeanker FIS E	-		-		M6	M8	-		-		M10	M12	-		-	
					11x85						15x85					
Injektions-Ankerhülse FIS H K	12x50		12x85		16x85			16x130		20x85			20x130		20x200	

Gruppen- faktoren	$\alpha_{g,N}$ (s _{min})	[-]	1,7												
	$\alpha_{g,V}$ (s _{min})		0,5												
	$\alpha_{g,N}$ (s _{min} ⊥)		1,3												
	$\alpha_{g,V}$ (s _{min} ⊥)		0,5												

BigMat Injektionssystem BigFix Pro für Mauerwerk

Leistung

H Hochlochziegel HLz, T10, T11, Abmessungen, Installationsparameter,
Gruppenfaktoren

Anhang C22

Hochlochziegel HLz, T10, T11, EN 771-1:2011+A1:2015

Tabelle C23.1: Charakteristischer Widerstand gegen Herausziehen eines Einzelankers oder Ausbruch des Mauersteins unter Zugbeanspruchung

Ankerstange	M6	M8	M6	M8	-	M8	M10	M8	M10	-	M12	M16	M12	M16	M12	M16			
Innengewindeanker FIS E	-	-	M6 M8		-	-		-		M10 M12	-	-	-	-	-	-			
			11x85							15x85									
Injektions-Ankerhülse FIS H K	12x50		12x85		16x85			16x130			20x85		20x130		20x200				
$N_{RK} = N_{RK,p} = N_{RK,b} = N_{RK,p,c} = N_{RK,b,c}$ [kN]; Temperaturbereich 50/80°C ²⁾																			
Mittlere Druckfestigkeit / Mindestdruckfestigkeit Einzelstein ¹⁾	Nutzungsbedingung																		
10 / 8 N/mm ²	w/w	w/d	1,5												1,5				
	d/d		1,5												2,0				
12,5 / 10 N/mm ²	w/w	w/d	1,5												2,0				
	d/d		2,0												2,0				
15 / 12 N/mm ²	w/w	w/d	2,0												2,0				
	d/d		2,0												2,5				

¹⁾ Die Mindestdruckfestigkeit des Einzelsteins darf nicht weniger als 80% der mittleren Druckfestigkeit betragen.

²⁾ Für den Temperaturbereich 72/120°C: $N_{RK(72/120^\circ C)} = 0,83 \cdot N_{RK(50/80^\circ C)}$.

Tabelle C23.2: Charakteristischer Widerstand gegen lokales Steinversagen oder Steinkantenbruch eines Einzelankers unter Querbeanspruchung

Ankerstange	M6	M8	M6	M8	-	M8	M10	M8	M10	-	M12	M16	M12	M16	M12	M16
Innengewindeanker FIS E	-	-	M6 M8		-	-		-		M10 M12	-	-	-	-	-	-
			11x85							15x85						
Injektions-Ankerhülse FIS H K	12x50		12x85		16x85			16x130			20x85		20x130		20x200	
$V_{RK} = V_{RK,b} = V_{RK,c,II} = V_{RK,c,L}$ [kN]; Temperaturbereich 50/80°C und 72/120°C																
Mittlere Druckfestigkeit / Mindestdruckfestigkeit Einzelstein ¹⁾	Nutzungsbedingung															
10 / 8 N/mm ²	w/w	w/d	0,9		1,5					2,0						
	d/d		0,9		1,5					2,0						
12,5 / 10 N/mm ²	w/w	w/d	0,9		1,5					2,0						
	d/d		1,2		2,0					2,0						

¹⁾ Die Mindestdruckfestigkeit des Einzelsteins darf nicht weniger als 80% der mittleren Druckfestigkeit betragen.

Faktor für Baustellenversuche und Verschiebungen siehe Anhang C44.

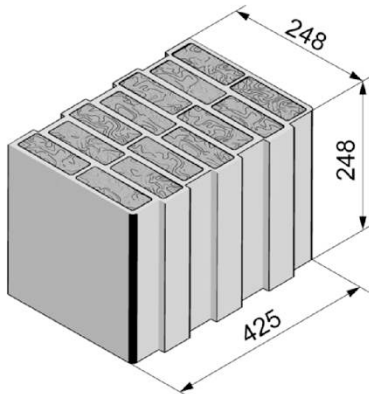
BigMat Injektionssystem BigFix Pro für Mauerwerk

Leistung

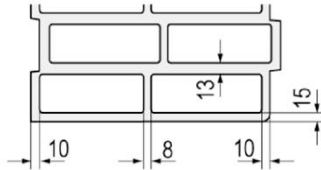
Hochlochziegel HLz, T10, T11, Charakteristischer Widerstand unter Zugbeanspruchung und Querbeanspruchung

Anhang C23

Hochlochziegel HLz, FZ 7, Mineralwolle gefüllt, EN 771-1:2011+A1:2015



Hersteller	z.B. Wienerberger			
Nennmaße	[mm]	Länge L	Breite B	Höhe H
		248	425	248
Rohdichte ρ	[kg/dm ³]	0,8		
Mittlere Druckfestigkeit / Mindestdruckfestigkeit Einzelstein ¹⁾	[N/mm ²]	5 / 4 oder 7,5 / 6 oder 10 / 8		
Norm oder Anhang	EN 771-1:2011+A1:2015			



Steinabmessungen
siehe auch Anhang B12

Tabelle C24.1: Installationsparameter
(Montage mit Injektions-Ankerhülse FIS H K)

Ankerstange	M6	M8	M6	M8	-	M8	M10	M8	M10	-	M12	M16	M12	M16	M12	M16
Innengewindeanker FIS E	-		-		M6	M8	-		-		M10	M12	-		-	
					11x85						15x85					
Injektions-Ankerhülse FIS H K	12x50		12x85		16x85			16x130		20x85			20x130		20x200	

Ankerstangen und Innengewindeanker FIS E mit Injektions-Ankerhülse FIS H K

Max. Montage- drehmoment	max T _{inst}	[Nm]	2			5		2		5						
-----------------------------	-----------------------	------	---	--	--	---	--	---	--	---	--	--	--	--	--	--

Allgemeine Installationsparameter

Randabstand	C _{min} = C _{cr}	[mm]	60													
			S _{min}	80												
			S _{cr}	250												
			S _{min} ⊥	80												
			S _{cr} ⊥	250												

Bohrverfahren

Drehbohren mit Hartmetallbohrer

¹⁾ Die Mindestdruckfestigkeit des Einzelsteins darf nicht weniger als 80% der mittleren Druckfestigkeit betragen.

Tabelle C24.2: Gruppenfaktoren

Ankerstange	M6	M8	M6	M8	-	M8	M10	M8	M10	-	M12	M16	M12	M16	M12	M16
Innengewindeanker FIS E	-		-		M6	M8	-		-		M10	M12	-		-	
					11x85						15x85					
Injektions-Ankerhülse FIS H K	12x50		12x85		16x85			16x130		20x85			20x130		20x200	

Gruppen- faktoren	α _{g,N} (S _{min})	[-]	1,9													
			α _{g,V} (S _{min})	0,9												
			α _{g,N} (S _{min} ⊥)	1,0												
			α _{g,V} (S _{min} ⊥)	0,7												

BigMat Injektionssystem BigFix Pro für Mauerwerk

Leistung

Hochlochziegel HLz, FZ 7, Mineralwolle gefüllt; Abmessungen, Installationsparameter, Gruppenfaktoren

Anhang C24

Hochlochziegel HLz, FZ 7, Mineralwolle gefüllt, EN 771-1:2011+A1:2015

Tabelle C25.1: Charakteristischer Widerstand gegen Herausziehen eines Einzelankers oder Ausbruch des Mauersteins unter Zugbeanspruchung

Ankerstange	M6	M8	M6	M8	-	M8	M10	M8	M10	-	M12	M16	M12	M16	M12	M16
Innengewindeanker FIS E	-	-	M6	M8						M10	M12					
			11x85							15x85						
Injektions-Ankerhülse FIS H K	12x50		12x85		16x85			16x130			20x85		20x130		20x200	
$N_{RK} = N_{RK,p} = N_{RK,b} = N_{RK,p,c} = N_{RK,b,c}$ [kN]; Temperaturbereich 50/80°C ²⁾																
Mittlere Druckfestigkeit / Mindestdruckfestigkeit Einzelstein ¹⁾	Nutzungsbedingung															
5 / 4 N/mm²	w/w	w/d	0,60	0,75	1,50			2,00			1,20		2,00		2,00	
	d/d		0,60	0,90	1,50			2,00			1,50		2,00		2,50	
7,5 / 6 N/mm²	w/w	w/d	0,75	0,90	1,50			2,00			1,50		2,50		2,50	
	d/d		0,90	0,90	2,00			2,50			2,00		2,50		3,00	
10 / 8 N/mm²	w/w	w/d	0,90	1,20	2,00			2,50			2,00		2,50		3,00	
	d/d		0,90	1,20	2,00			3,00			2,00		3,00		3,50	

¹⁾ Die Mindestdruckfestigkeit des Einzelsteins darf nicht weniger als 80% der mittleren Druckfestigkeit betragen.

²⁾ Für den Temperaturbereich 72/120°C: $N_{RK(72/120^\circ C)} = 0,83 \cdot N_{RK(50/80^\circ C)}$.

Tabelle C25.2: Charakteristischer Widerstand gegen lokales Steinversagen oder Steinkantenbruch eines Einzelankers unter Querbeanspruchung

Ankerstange	M6	M8	M6	M8	-	M8	M10	M8	M10	-	M12	M16	M12	M16	M12	M16
Innengewindeanker FIS E	-	-	M6	M8						M10	M12					
			11x85							15x85						
Injektions-Ankerhülse FIS H K	12x50		12x85		16x85			16x130			20x85		20x130		20x200	
$V_{RK} = V_{RK,b} = V_{RK,c,II} = V_{RK,c,L}$ [kN]; Temperaturbereich 50/80°C und 72/120°C																
Mittlere Druckfestigkeit / Mindestdruckfestigkeit Einzelstein ¹⁾	Nutzungsbedingung															
5 / 4 N/mm²	w/w	w/d	1,2			1,5						1,5				
	d/d		1,2			1,5						1,5				
7,5 / 6 N/mm²	w/w	w/d	1,5			2,0						1,5				
	d/d		1,5			2,0						1,5				
10 / 8 N/mm²	w/w	w/d	1,5			2,5						2,0				
	d/d		1,5			2,5						2,0				

¹⁾ Die Mindestdruckfestigkeit des Einzelsteins darf nicht weniger als 80% der mittleren Druckfestigkeit betragen.

Faktor für Baustellenversuche und Verschiebungen siehe Anhang C44.

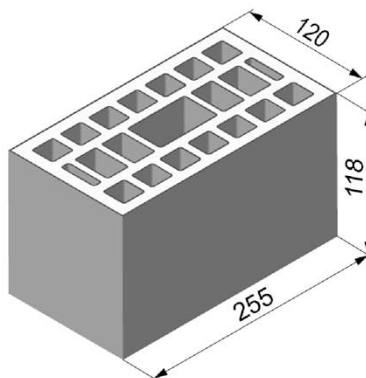
BigMat Injektionssystem BigFix Pro für Mauerwerk

Leistung

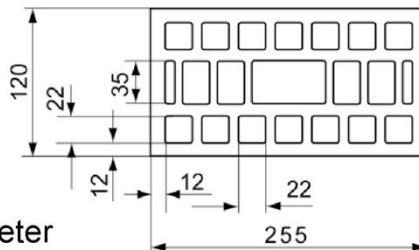
Hochlochziegel HLz, FZ 7, Mineralwolle gefüllt;
Charakteristischer Widerstand unter Zugbeanspruchung und Querbeanspruchung

Anhang C25

Hochlochziegel HLz, EN 771-1:2011+A1:2015



Hersteller	z.B. Wienerberger		
Nennmaße [mm]	Länge L	Breite B	Höhe H
	255	120	118
Rohdichte ρ [kg/dm ³]	$\geq 1,0$		
Mittlere Druckfestigkeit / Mindestdruckfestigkeit Einzelstein ¹⁾ [N/mm ²]	2,5 / 2 od 5 / 4 od 8 / 6 od 10 / 8 od 12,5 / 10 od 15 / 12		
Norm oder Anhang	EN 771-1:2011+A1:2015		



Steinabmessungen siehe auch Anhang B12

Tabelle C26.1: Installationsparameter

Ankerstange	M6	M8	M6	M8	-	M8	M10	-	M12	M16
Innengewindeanker FIS E	-		-		M6	M8	-		M10	M12
					11x85				15x85	
Injektions-Ankerhülse FIS H K	12x50		12x85		16x85			20x85		

Ankerstangen und Innengewindeanker FIS E mit Injektions-Ankerhülse FIS H K

Max. Montage- drehmoment $\max T_{inst}$ [Nm]	2									
--	---	--	--	--	--	--	--	--	--	--

Allgemeine Installationsparameter

Randabstand $c_{min} = c_{cr}$	60									
Achs- abstand $s_{cr \parallel} = s_{min \parallel}$	255									
$s_{cr \perp} = s_{min \perp}$	120									

Bohrverfahren

Hammerbohren mit Hartmetall-Hammerbohrer

¹⁾ Die Mindestdruckfestigkeit des Einzelsteins darf nicht weniger als 80% der mittleren Druckfestigkeit betragen.

Tabelle C26.2: Gruppenfaktoren

Ankerstange	M6	M8	M6	M8	-	M8	M10	-	M12	M16
Innengewindeanker FIS E	-		-		M6	M8	-		M10	M12
					11x85				15x85	
Injektions-Ankerhülse FIS H K	12x50		12x85		16x85			20x85		

Gruppen- faktoren	$\alpha_{g,N} (s_{min \parallel})$	[-]	2							
	$\alpha_{g,V} (s_{min \parallel})$									
	$\alpha_{g,N} (s_{min \perp})$									
	$\alpha_{g,V} (s_{min \perp})$									

BigMat Injektionssystem BigFix Pro für Mauerwerk

Leistung

Hochlochziegel HLz, Abmessungen, Installationsparameter, Gruppenfaktoren

Anhang C26

Hochlochziegel HLz, EN 771-1:2011+A1:2015

Tabelle C27.1: Charakteristischer Widerstand gegen Herausziehen eines Einzelankers oder Ausbruch des Mauersteins unter Zugbeanspruchung

Ankerstange	M6	M8	M6	M8	-	M8	M10	-	M12	M16
Innengewindeanker FIS E	-		-		M6	M8	-		M10	M12
					11x85		15x85		-	
Injektions-Ankerhülse FIS H K	12x50		12x85		16x85			20x85		

$N_{RK} = N_{RK,p} = N_{RK,b} = N_{RK,p,c} = N_{RK,b,c}$ [kN]; Temperaturbereich 50/80°C ¹⁾

Mittlere Druckfestigkeit/ Mindestdruckfestigkeit Einzelstein ²⁾	Nutzungs- bedin- gung				
	w/w	w/d			
2,5 / 2 N/mm²	w/w	w/d	0,40	0,50	_ ³⁾
		d/d	0,50	0,50	_ ³⁾
5 / 4 N/mm²	w/w	w/d	0,90	0,90	0,50
		d/d	0,90	1,20	0,50
8 / 6 N/mm²	w/w	w/d	1,20	1,50	0,75
		d/d	1,50	1,50	0,75
10 / 8 N/mm²	w/w	w/d	1,50	2,00	0,90
		d/d	2,00	2,00	0,90
12,5 / 10 N/mm²	w/w	w/d	2,00	2,50	1,20
		d/d	2,50	2,50	1,20
15 / 12 N/mm²	w/w	w/d	2,50	3,00	1,50
		d/d	3,00	3,50	1,50

¹⁾ Für den Temperaturbereich 72/120°C: $N_{RK(72/120^\circ C)} = 0,83 \cdot N_{RK(50/80^\circ C)}$.

²⁾ Die Mindestdruckfestigkeit des Einzelsteins darf nicht weniger als 80% der mittleren Druckfestigkeit betragen.

³⁾ Leistung nicht bewertet.

Faktor für Baustellenversuche und Verschiebungen siehe Anhang C44.

BigMat Injektionssystem BigFix Pro für Mauerwerk

Leistung

Hochlochziegel HLz, Charakteristischer Widerstand unter Zugbeanspruchung

Anhang C27

Hochlochziegel HLz, EN 771-1:2011+A1:2015

Tabelle C28.1: Charakteristischer Widerstand gegen lokales Steinversagen oder Steinkantenbruch eines Einzelankers unter Querbeanspruchung

Ankerstange	M6	M8	M6	M8	-	M8	M10	-	M12	M16
Innengewindeanker FIS E	-		-		M6	M8	-		M10	M12
					11x85				15x85	
Injektions-Ankerhülse FIS H K	12x50		12x85		16x85			20x85		

$V_{RK} = V_{RK,b} = V_{RK,c,II} = V_{RK,c,L}$ [kN]; Temperaturbereich 50/80°C und 72/120°C

Mittlere Druckfestigkeit/ Mindestdruckfestigkeit Einzelstein ¹⁾	Nutzungsbedingung									
	w/w	w/d								
2,5 / 2 N/mm²	w/w	w/d	0,60	0,75	0,60	0,75	0,90			
	d/d	d/d								
5 / 4 N/mm²	w/w	w/d	1,20	1,50	1,20	1,50	2,00			
	d/d	d/d								
8 / 6 N/mm²	w/w	w/d	2,00	2,00	2,00	2,00	2,50			
	d/d	d/d								
10 / 8 N/mm²	w/w	w/d	2,50	3,00	2,50	3,00	3,50			
	d/d	d/d								
12,5 / 10 N/mm²	w/w	w/d	3,00	3,50	3,00	3,50	4,50			
	d/d	d/d								
15 / 12 N/mm²	w/w	w/d	4,00	4,50	4,00	4,50	5,50			
	d/d	d/d								

¹⁾ Die Mindestdruckfestigkeit des Einzelsteins darf nicht weniger als 80% der mittleren Druckfestigkeit betragen.

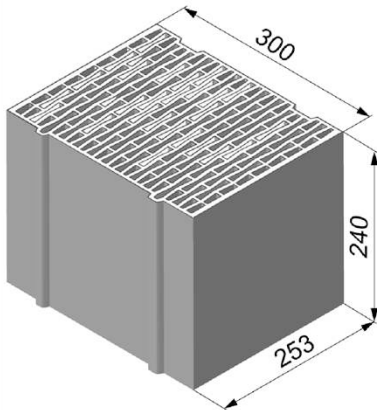
Faktor für Baustellenversuche und Verschiebungen siehe Anhang C44.

BigMat Injektionssystem BigFix Pro für Mauerwerk

Leistung
Hochlochziegel HLz, Charakteristischer Widerstand unter Querbeanspruchung

Anhang C28

Hochlochziegel HLz, EN 771-1:2011+A1:2015



Hersteller	z.B. Ziegelwerk Brenna		
Nennmaße [mm]	Länge L	Breite B	Höhe H
	253	300	240
Rohdichte ρ [kg/dm ³]	≥ 0,8		
Mittlere Druckfestigkeit / Mindestdruckfestigkeit Einzelstein ¹⁾ [N/mm ²]	2,5 / 2 oder 5 / 4 oder 8 / 6		
Norm oder Anhang	EN 771-1:2011+A1:2015		

Steinabmessungen siehe auch Anhang B12

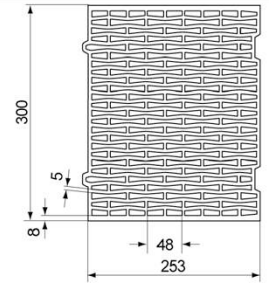


Tabelle C29.1: Installationsparameter
(Montage mit Injektions-Ankerhülse FIS H K)

Ankerstange	M6	M8	M6	M8	-	M8	M10	M8	M10	-	M12	M16	M12	M16
Innengewindeanker FIS E	-		-		M6	M8	-		-		M10	M12	-	
					11x85						15x85			
Injektions-Ankerhülse FIS H K	12x50		12x85		16x85			16x130		20x85			20x130	

Ankerstangen und Innengewindeanker FIS E mit Injektions-Ankerhülse FIS H K

Max. Montage- drehmoment $\max T_{inst}$ [Nm]	2													
--	---	--	--	--	--	--	--	--	--	--	--	--	--	--

Allgemeine Installationsparameter

Randabstand $C_{min} = C_{cr}$	60													
Achs- abstand $s_{min \parallel} = s_{cr \parallel}$	255													
	$s_{min \perp} = s_{cr \perp}$													
	240													

Bohrverfahren

Hammerbohren mit Hartmetall-Hammerbohrer

¹⁾ Die Mindestdruckfestigkeit des Einzelsteins darf nicht weniger als 80% der mittleren Druckfestigkeit betragen.

Tabelle C29.2: Gruppenfaktoren

Ankerstange	M6	M8	M6	M8	-	M8	M10	M8	M10	-	M12	M16	M12	M16
Innengewindeanker FIS E	-		-		M6	M8	-		-		M10	M12	-	
					11x85						15x85			
Injektions-Ankerhülse FIS H K	12x50		12x85		16x85			16x130		20x85			20x130	

Gruppen- faktoren	$\alpha_{g,N} (s_{min \parallel})$	[-]	2											
	$\alpha_{g,V} (s_{min \parallel})$													
	$\alpha_{g,N} (s_{min \perp})$													
	$\alpha_{g,V} (s_{min \perp})$													

BigMat Injektionssystem BigFix Pro für Mauerwerk

Leistung
Hochlochziegel HLz, Abmessungen, Installationsparameter, Gruppenfaktoren

Anhang C29

Hochlochziegel HLz, EN 771-1:2011+A1:2015

Tabelle C30.1: Charakteristischer Widerstand gegen Herausziehen eines Einzelankers oder Ausbruch des Mauersteins unter Zugbeanspruchung

Ankerstange	M6	M8	M6	M8	-	M8	M10	M8	M10	-	M12	M16	M12	M16
Innengewindeanker FIS E	-		-		M6 11x85	M8	-		M10	M12	-		-	
Injektions-Ankerhülse FIS H K	12x50		12x85		16x85			16x130		20x85			20x130	
$N_{RK} = N_{RK,p} = N_{RK,b} = N_{RK,p,c} = N_{RK,b,c}$ [kN]; Temperaturbereich 50/80°C²⁾														
Mittlere Druckfestigkeit / Mindestdruckfestigkeit Einzelstein ¹⁾	Nutzungsbedingung													
2,5 / 2 N/mm²	w/w	w/d	- ²⁾		0,50	0,50		0,40		0,50			0,40	
	d/d		0,30	0,50	0,50		0,50		0,50			0,50		
5 / 4 N/mm²	w/w	w/d	0,50	0,90	0,90		0,90		0,90			0,90		
	d/d		0,60	0,90	0,90		0,90		0,90			0,90		
8 / 6 N/mm²	w/w	w/d	0,75	1,50	1,50		1,20		1,50			1,20		
	d/d		0,90	1,50	1,50		1,50		1,50			1,50		

¹⁾ Die Mindestdruckfestigkeit des Einzelsteins darf nicht weniger als 80% der mittleren Druckfestigkeit betragen.

²⁾ Leistung nicht bewertet.

³⁾ Für den Temperaturbereich 72/120°C: $N_{RK(72/120^\circ C)} = 0,83 \cdot N_{RK(50/80^\circ C)}$.

Tabelle C30.2: Charakteristischer Widerstand gegen lokales Steinversagen oder Steinkantenbruch eines Einzelankers unter Querbeanspruchung

Ankerstange	M6	M8	M6	M8	-	M8	M10	M8	M10	-	M12	M16	M12	M16
Innengewindeanker FIS E	-		-		M6 11x85	M8	-		M10	M12	-		-	
Injektions-Ankerhülse FIS H K	12x50		12x85		16x85			16x130		20x85			20x130	
$V_{RK} = V_{RK,b} = V_{RK,c,II} = V_{RK,c,L}$ [kN]; Temperaturbereich 50/80°C und 72/120°C														
Mittlere Druckfestigkeit/ Mindestdruckfestigkeit Einzelstein ¹⁾	Nutzungsbedingung													
2,5 / 2 N/mm²	w/w	w/d	0,5						0,6					
	d/d		0,5						0,6					
5 / 4 N/mm²	w/w	w/d	0,9						1,2					
	d/d		0,9						1,2					
8 / 6 N/mm²	w/w	w/d	1,5						1,5					
	d/d		1,5						1,5					

¹⁾ Die Mindestdruckfestigkeit des Einzelsteins darf nicht weniger als 80% der mittleren Druckfestigkeit betragen.

Faktor für Baustellenversuche und Verschiebungen siehe Anhang C44.

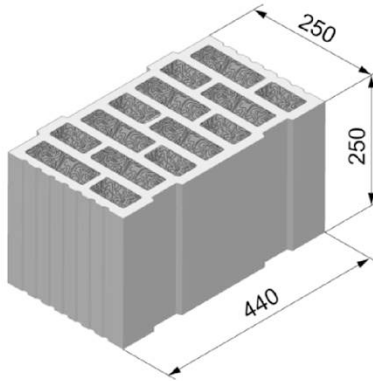
BigMat Injektionssystem BigFix Pro für Mauerwerk

Leistung

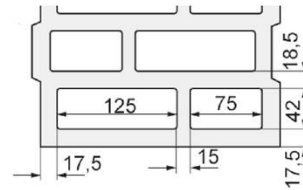
Hochlochziegel HLz, Charakteristischer Widerstand unter Zugbeanspruchung und Querbeanspruchung

Anhang C30

Hochlochziegel HLz, Porotherm W 44, Mineralwolle gefüllt, EN 771-1:2011+A1:2015



Hersteller	z.B. Wienerberger		
Nennmaße [mm]	Länge L	Breite B	Höhe H
	250	440	250
Rohdichte ρ [kg/dm ³]	0,7		
Mittlere Druckfestigkeit / Mindestdruckfestigkeit Einzelstein ¹⁾ [N/mm ²]	8 / 6 oder 10 / 8 oder 12,5 / 10		
Norm oder Anhang	EN 771-1:2011+A1:2015		



Steinabmessungen
siehe auch Anhang B12

Tabelle C31.1: Installationsparameter
(Montage mit Injektions-Ankerhülse FIS H K)

Ankerstange	M6	M8	M6	M8	-	M8	M10	M8	M10	-	M12	M16	M12	M16	M12	M16
Innengewindeanker FIS E	-		-		M6	M8	-		-		M10	M12	-		-	
					11x85						15x85					
Injektions-Ankerhülse FIS H K	12x50		12x85		16x85				16x130		20x85			20x130		20x200
Ankerstangen und Innengewindeanker FIS E mit Injektions-Ankerhülse FIS H K																
Max. Montage- drehmoment	max T _{inst}	[Nm]	2				5	2	5	6						
Allgemeine Installationsparameter																
Randabstand	C _{min} = C _{cr}	[mm]	60													
Achs- abstand	S _{min}		80													
	S _{cr}		250													
	S _{min} ⊥		80													
	S _{cr} ⊥		250													

Bohrverfahren

Drehbohren mit Hartmetallbohrer

¹⁾ Die Mindestdruckfestigkeit des Einzelsteins darf nicht weniger als 80% der mittleren Druckfestigkeit betragen.

Tabelle C31.2: Gruppenfaktoren

Ankerstange	M6	M8	M6	M8	-	M8	M10	M8	M10	-	M12	M16	M12	M16	M12	M16
Innengewindeanker FIS E	-		-		M6	M8	-		-		M10	M12	-		-	
					11x85						15x85					
Injektions-Ankerhülse FIS H K	12x50		12x85		16x85				16x130		20x85			20x130		20x200
Gruppen- faktoren	$\alpha_{g,N}$ (S _{min})	[-]	1,3													
	$\alpha_{g,V}$ (S _{min})		1,3													
	$\alpha_{g,N}$ (S _{min} ⊥)		0,8													
	$\alpha_{g,V}$ (S _{min} ⊥)		1,3													

BigMat Injektionssystem BigFix Pro für Mauerwerk

Leistung
Hochlochziegel HLz, Porotherm W 44, Mineralwolle gefüllt;
Abmessungen, Installationsparameter, Gruppenfaktoren

Anhang C31

Hochlochziegel HLz, Porotherm W 44, Mineralwolle gefüllt, EN 771-1:2011+A1:2015

Tabelle C32.1: Charakteristischer Widerstand gegen Herausziehen eines Einzelankers oder Ausbruch des Mauersteins unter Zugbeanspruchung

Ankerstange	M6	M8	M6	M8	-	M8	M10	M8	M10	-	M12	M16	M12	M16	M12	M16
Innengewindeanker FIS E	-		-		M6	M8	-		-		M10	M12	-		-	
					11x85						15x85					
Injektions-Ankerhülse FIS H K	12x50		12x85		16x85			16x130		20x85			20x130		20x200	

$N_{RK} = N_{RK,p} = N_{RK,b} = N_{RK,p,c} = N_{RK,b,c}$ [kN]; Temperaturbereich 50/80°C²⁾

Mittlere Druckfestigkeit/ Mindestdruckfestigkeit Einzelstein ¹⁾	Nutzungs- bedin- gung															
8 / 6 N/mm²	w/w	0,75	1,50	1,20											1,50	2,50
	d/d	0,90	1,50	1,20											1,50	2,50
10 / 8 N/mm²	w/w	0,90	1,50	1,20											1,50	2,50
	d/d	0,90	2,00	1,50											2,00	3,00
12,5 / 10 N/mm²	w/w	0,90	2,00	1,50											2,00	3,00
	d/d	1,20	2,00	1,50											2,00	3,50

¹⁾ Die Mindestdruckfestigkeit des Einzelsteins darf nicht weniger als 80% der mittleren Druckfestigkeit betragen.

²⁾ Für den Temperaturbereich 72/120°C: $N_{RK(72/120^\circ C)} = 0,83 \cdot N_{RK(50/80^\circ C)}$.

Tabelle C32.2: Charakteristischer Widerstand gegen lokales Steinversagen oder Steinkantenbruch eines Einzelankers unter Querbeanspruchung

Ankerstange	M6	M8	M6	M8	-	M8	M10	M8	M10	-	M12	M16	M12	M16	M12	M16
Innengewindeanker FIS E	-		-		M6	M8	-		-		M10	M12	-		-	
					11x85						15x85					
Injektions-Ankerhülse FIS H K	12x50		12x85		16x85			16x130		20x85			20x130		20x200	

$V_{RK} = V_{RK,b} = V_{RK,c,II} = V_{RK,c,I}$ [kN]; Temperaturbereich 50/80°C und 72/120°C

Mittlere Druckfestigkeit/ Mindestdruckfestigkeit Einzelstein ¹⁾	Nutzungs- bedin- gung															
8 / 6 N/mm²	w/w	0,9			1,2			0,9			1,2			1,2		
	d/d															
10 / 8 N/mm²	w/w	0,9			1,5			0,9			1,5			1,2		
	d/d															
12,5 / 10 N/mm²	w/w	1,2			1,5			1,2			1,5			1,5		
	d/d															

¹⁾ Die Mindestdruckfestigkeit des Einzelsteins darf nicht weniger als 80% der mittleren Druckfestigkeit betragen.

Faktor für Baustellenversuche und Verschiebungen siehe Anhang C44.

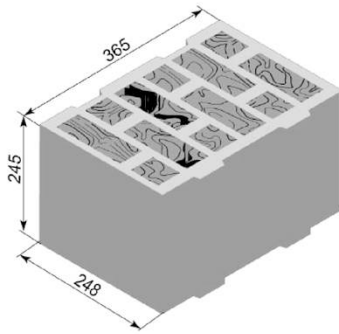
BigMat Injektionssystem BigFix Pro für Mauerwerk

Leistung

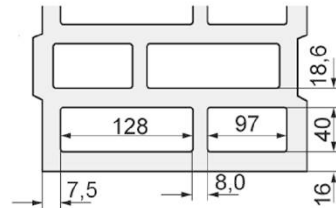
Hochlochziegel HLz, Porotherm W 44, Mineralwolle gefüllt,
Charakteristischer Widerstand unter Zugbeanspruchung und Querbeanspruchung

Anhang C32

Hochlochziegel HLz, Mineralwolle gefüllt, EN 771-1:2011+A1:2015



Hersteller	z.B. Wienerberger		
Nennmaße [mm]	Länge L	Breite B	Höhe H
	≥ 365	≥ 248	≥ 245
Rohdichte ρ [kg/dm ³]	0,6		
Mittlere Druckfestigkeit / Mindestdruckfestigkeit Einzelstein ¹⁾ [N/mm ²]	10 / 8		
Norm oder Anhang	EN 771-1:2011+A1:2015		



Steinabmessungen siehe auch Anhang B12

Tabelle C33.1: Installationsparameter
(Montage mit Injektions-Ankerhülse FIS H K)

Ankerstange	M6	M8	-	M8	M10	M8	M10	-	M12	M16	M12	M16
Innengewindeanker FIS E	-		M6	M8	-		-		M10	M12	-	
			11x85						15x85			
Injektions-Ankerhülse FIS H K	12x85		16x85			16x130		20x85			20x130	

Ankerstange und Innengewindeanker FIS E mit Injektions-Ankerhülse FIS H K

Max. Montage-drehmoment $\max T_{inst}$ [Nm]	2	4
--	---	---

Allgemeine Installationsparameter

Randabstand $c_{min} = c_{cr}$		100
Achs-abstand	$s_{min \parallel}$	250
	$s_{cr \parallel}$	
	$s_{min \perp}$	245
	$s_{cr \perp}$	

Bohrverfahren

Hammerbohren mit Hartmetall-Hammerbohrer

¹⁾ Die Mindestdruckfestigkeit des Einzelsteins darf nicht weniger als 80% der mittleren Druckfestigkeit betragen.

Tabelle C33.2: Gruppenfaktoren

Ankerstange	M6	M8	M8	M10	M8	M10	M12	M16	M12	M16
Injektions-Ankerhülse FIS H K	12x85		16x85		16x130		20x85		20x130	
Gruppen-faktoren $\frac{\alpha_{g,N}(s_{min \parallel})}{\alpha_{g,V}(s_{min \parallel})} = \frac{\alpha_{g,N}(s_{min \perp})}{\alpha_{g,V}(s_{min \perp})}$ [-]					2					

BigMat Injektionssystem BigFix Pro für Mauerwerk

Leistung
Hochlochziegel HLz; Mineralwolle gefüllt, Abmessungen, Installationsparameter, Gruppenfaktoren

Anhang C33

Hochlochziegel HLz, EN 771-1:2011+A1:2015

Tabelle C34.1: Charakteristischer Widerstand gegen Herausziehen eines Einzelankers oder Ausbruch des Mauersteins unter Zugbeanspruchung

Ankerstange	M6	M8	-		M8	M10	M8	M10	-		M12	M16	M12	M16	M12	M16
Innengewindeanker FIS E	-		M6	M8	-		-		M10	M12	-		-		-	
			11x85						15x85							
Injektions-Ankerhülse FIS H K	12x85		16x85			16x130			20x85			20x130		20x200		
$N_{RK} = N_{RK,p} = N_{RK,b} = N_{RK,p,c} = N_{RK,b,c}$ [kN]; Temperaturbereich 50/80°C²⁾																
Mittlere Druckfestigkeit / Mindestdruckfestigkeit Einzelstein ¹⁾	Nutzungs- bedin- gung															
10 / 8 N/mm²	w/w	2,0	1,5		2,5			2,0			2,0		3,0			
	d/d	2,0	2,0		3,0			2,0			2,0		3,0			

¹⁾ Die Mindestdruckfestigkeit des Einzelsteins darf nicht weniger als 80% der mittleren Druckfestigkeit betragen.

²⁾ Für den Temperaturbereich 72/120°C keine Leistung bewertet

Tabelle C34.2: Charakteristischer Widerstand gegen lokales Steinversagen oder Steinkantenbruch eines Einzelankers unter Querbeanspruchung

Ankerstange	M6	M8	-		M8	M10	M8	M10	-		M12	M16	M12	M16	M12	M16
Innengewindeanker FIS E	-		M6	M8	-		-		M10	M12	-		-		-	
			11x85						15x85							
Injektions-Ankerhülse FIS H K	12x85		16x85			16x130			20x85			20x130		20x200		
$V_{RK} = V_{RK,b} = V_{RK,c,II} = V_{RK,c,\perp}$ [kN]; Temperaturbereich 50/80°C²⁾																
Mittlere Druckfestigkeit / Mindestdruckfestigkeit Einzelstein ¹⁾	Nutzungs- bedin- gung															
10 / 8 N/mm²	w/w	2,5	3,0	3,0			3,0			1,5			1,5		1,5	
	d/d	2,5	3,0	3,0			3,0			1,5			1,5		1,5	

¹⁾ Die Mindestdruckfestigkeit des Einzelsteins darf nicht weniger als 80% der mittleren Druckfestigkeit betragen.

²⁾ Für den Temperaturbereich 72/120° C keine Leistung bewertet

Faktor für Baustellenversuche und Verschiebungen siehe Anhang C44.

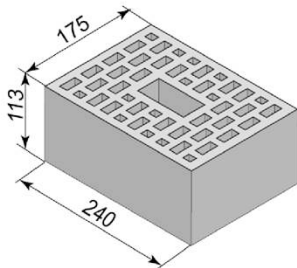
BigMat Injektionssystem BigFix Pro für Mauerwerk

Leistung

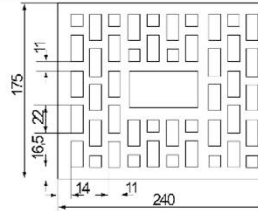
Hochlochziegel HLz, Charakteristischer Widerstand unter Zugbeanspruchung und Querbeanspruchung

Anhang C34

Hochlochziegel HLz, EN 771-1:2011+A1:2015



Hersteller	z.B. Wienerberger			
Nennmaße	[mm]	Länge L	Breite B	Höhe H
		≥ 240	≥ 175	≥ 113
Rohdichte ρ	[kg/dm ³]	0,9		
Mittlere Druckfestigkeit / Mindestdruckfestigkeit Einzelstein ¹⁾	[N/mm ²]	12,5 / 10		
Norm oder Anhang	EN 771-1:2011+A1:2015			



Steinabmessungen siehe auch
Anhang B12

Tabelle C35.1: Installationsparameter
(Montage mit Injektions-Ankerhülse FIS H K)

Ankerstange	M6	M8	-	M8	M10	M8	M10	-	M12	M16	M12	M16
Innengewindeanker FIS E	-		M6	M8	-		-		M10	M12	-	
			11x85						15x85			
Injektions-Ankerhülse FIS H K	12x85		16x85			16x130		20x85			20x130	
Ankerstange und Innengewindeanker FIS E mit Injektions-Ankerhülse FIS H K												
Max. Montage- drehmoment	max T _{inst}	[Nm]	2		4							
Allgemeine Installationsparameter												
Randabstand	C _{min} = C _{cr}		100									
Achs- abstand	S _{min}	[mm]	240									
	S _{cr}		240									
	S _{min} ⊥		115									
	S _{cr} ⊥		115									

Bohrverfahren

Hammerbohren mit Hartmetall-Hammerbohrer

¹⁾ Die Mindestdruckfestigkeit des Einzelsteins darf nicht weniger als 80% der mittleren Druckfestigkeit betragen.

Tabelle C35.2: Gruppenfaktoren

Ankerstange	M6	M8	M8	M10	M8	M10	M12	M16	M12	M16
Injektions-Ankerhülse FIS H K	12x85		16x85		16x130		20x85		20x130	
Gruppen- faktoren	$\frac{\alpha_{g,N}(S_{min \parallel})}{\alpha_{g,V}(S_{min \parallel})} =$ $\frac{\alpha_{g,N}(S_{min \perp})}{\alpha_{g,V}(S_{min \perp})} =$		[-]		2					

BigMat Injektionssystem BigFix Pro für Mauerwerk

Leistung

Hochlochziegel HLz, Abmessungen, Installationsparameter, Gruppenfaktoren

Anhang C35

Hochlochziegel HLz, EN 771-1:2011+A1:2015

Tabelle C36.1: Charakteristischer Widerstand gegen Herausziehen eines Einzelankers oder Ausbruch des Mauersteins unter Zugbeanspruchung

Ankerstange	M6	M8	-		M8	M10	M8	M10	-		M12	M16	M12	M16
Innengewindeanker FIS E	-		M6	M8	-		-		M10	M12	-		-	
			11x85						15x85					
Injektions-Ankerhülse FIS H K	12x85		16x85			16x130		20x85				20x130		
$N_{RK} = N_{RK,p} = N_{RK,b} = N_{RK,p,c} = N_{RK,b,c}$ [kN]; Temperaturbereich 50/80°C²⁾														
Mittlere Druckfestigkeit / Mindestdruckfestigkeit Einzelstein ¹⁾	Nutzungsbedingung													
12,5 / 10 N/mm ²	w/w	3,5	4,0		4,5		4,5		4,0					
	d/d	4	4,5		5,0		5,0		4,0					

¹⁾ Die Mindestdruckfestigkeit des Einzelsteins darf nicht weniger als 80% der mittleren Druckfestigkeit betragen.

²⁾ Für den Temperaturbereich 72/120°C keine Leistung bewertet

Tabelle C36.2: Charakteristischer Widerstand gegen lokales Steinversagen oder Steinkantenbruch eines Einzelankers unter Querbeanspruchung

Ankerstange	M6	M8	-		M8	M10	M8	M10	-		M12	M16	M12	M16	
Innengewindeanker FIS E	-		M6	M8	-		-		M10	M12	-		-		
			11x85						15x85						
Injektions-Ankerhülse FIS H K	12x85		16x85			16x130		20x85				20x130			
$V_{RK} = V_{RK,b} = V_{RK,c,II} = V_{RK,c,\perp}$ [kN]; Temperaturbereich 50/80°C²⁾															
Mittlere Druckfestigkeit / Mindestdruckfestigkeit Einzelstein ¹⁾	Nutzungsbedingung														
12,5 / 10 N/mm ²	w/w	4,0	5,5	4,0	5,5	5,5	7,0	5,5	7,0	7,0	6,0	6,0	8,0	6,0	8,0
	d/d	4,0	5,5	4,0	5,5	5,5	7,0	5,5	7,0	7,0	6,0	6,0	8,0	6,0	8,0

¹⁾ Die Mindestdruckfestigkeit des Einzelsteins darf nicht weniger als 80% der mittleren Druckfestigkeit betragen.

²⁾ Für den Temperaturbereich 72/120°C keine Leistung bewertet

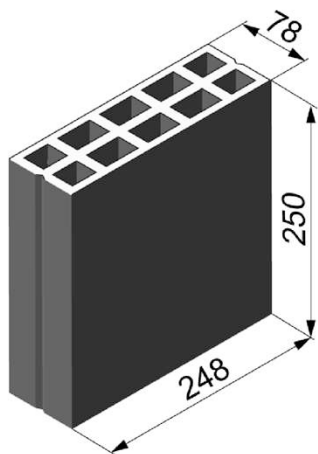
BigMat Injektionssystem BigFix Pro für Mauerwerk

Leistung

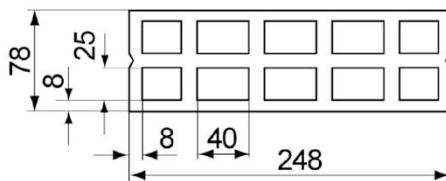
Hochlochziegel HLz, Charakteristischer Widerstand unter Zugbeanspruchung und Querbeanspruchung

Anhang C36

Langlochziegel LLz, EN 771-1:2011+A1:2015



Hersteller	-		
Nennmaße [mm]	Länge L	Breite B	Höhe H
	250	78	248
Rohdichte ρ [kg/dm ³]	≥ 0,7		
Mittlere Druckfestigkeit / Mindestdruckfestigkeit Einzelstein ¹⁾ [N/mm ²]	2,5 / 2 oder 5 / 4 oder 8 / 6		
Norm oder Anhang	EN 771-1:2011+A1:2015		



Steinabmessungen
siehe auch Anhang B13

Tabelle C37.1: Installationsparameter

Ankerstange		M6	M8
Injektions-Ankerhülse FIS H K		12x50	
Ankerstangen mit Injektions-Ankerhülse FIS H K			
Max. Montage-drehmoment $\max T_{inst}$ [Nm]		2	
Allgemeine Installationsparameter			
Randabstand $c_{min} = c_{cr}$		100	
Achs-abstand	$s_{min \parallel}$	75	
	$s_{cr \parallel}$	250	
	$s_{min \perp} = s_{cr \perp}$	250	
Bohrverfahren			
Hammerbohren mit Hartmetall-Hammerbohrer			

¹⁾ Die Mindestdruckfestigkeit des Einzelsteins darf nicht weniger als 80% der mittleren Druckfestigkeit betragen.

Tabelle C37.2: Gruppenfaktoren

Ankerstange		M6	M8
Injektions-Ankerhülse FIS H K		12x50	
Gruppen-faktoren	$\alpha_{g,N} (s_{min \parallel})$	1,6	
	$\alpha_{g,V} (s_{min \parallel})$	1,1	
	$\alpha_{g,N} (s_{min \perp})$	2,0	
	$\alpha_{g,V} (s_{min \perp})$	2,0	

BigMat Injektionssystem BigFix Pro für Mauerwerk

Leistung
Langlochziegel LLz, Abmessungen, Installationsparameter, Gruppenfaktoren

Anhang C37

Langlochziegel LLz, EN 771-1:2011+A1:2015

Tabelle C38.1: Charakteristischer Widerstand gegen Herausziehen eines Einzelankers oder Ausbruch des Mauersteins unter Zugbeanspruchung

Ankerstange		M6	M8
Injektions-Ankerhülse FIS H K		12x50	
$N_{RK} = N_{RK,p} = N_{RK,b} = N_{RK,p,c} = N_{RK,b,c}$ [kN]; Temperaturbereich 50/80°C ²⁾			
Mittlere Druckfestigkeit / Mindestdruckfestigkeit Einzelstein ¹⁾	Nutzungsbedingung		
2,5 / 2 N/mm²	w/w w/d	0,5	
	d/d	0,6	
5 / 4 N/mm²	w/w w/d	0,9	
	d/d	1,2	
8 / 6 N/mm²	w/w w/d	1,5	
	d/d	1,5	

- ¹⁾ Die Mindestdruckfestigkeit des Einzelsteins darf nicht weniger als 80% der mittleren Druckfestigkeit betragen.
²⁾ Für den Temperaturbereich 72/120°C: $N_{RK(72/120^\circ C)} = 0,83 \cdot N_{RK(50/80^\circ C)}$.

Tabelle C38.2: Charakteristischer Widerstand gegen lokales Steinversagen oder Steinkantenbruch eines Einzelankers unter Querbeanspruchung

Ankerstange		M6	M8
Injektions-Ankerhülse FIS H K		12x50	
$V_{RK} = V_{RK,b} = V_{RK,c,II} = V_{RK,c,L}$ [kN]; Temperaturbereich 50/80°C und 72/120°C			
Mittlere Druckfestigkeit / Mindestdruckfestigkeit Einzelstein ¹⁾	Nutzungsbedingung		
2,5 / 2 N/mm²	w/w w/d	0,5	
	d/d		
5 / 4 N/mm²	w/w w/d	0,9	
	d/d		
8 / 6 N/mm²	w/w w/d	1,5	
	d/d		

- ¹⁾ Die Mindestdruckfestigkeit des Einzelsteins darf nicht weniger als 80% der mittleren Druckfestigkeit betragen.
 Faktor für Baustellenversuche und Verschiebungen siehe Anhang C44.

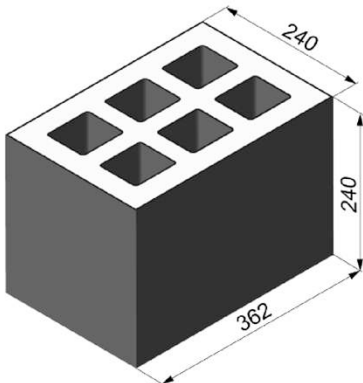
BigMat Injektionssystem BigFix Pro für Mauerwerk

Leistung

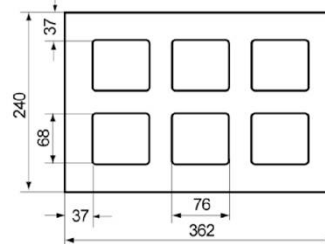
Langlochziegel LLz, Charakteristischer Widerstand unter Zug- und Querbeanspruchung

Anhang C38

Hohlblock aus Leichtbeton Hbl, EN 771-3:2011+A1:2015



Hersteller	-		
Nennmaße [mm]	Länge L	Breite B	Höhe H
	362	240	240
Rohdichte ρ [kg/dm ³]	$\geq 1,0$		
Mittlere Druckfestigkeit / Mindestdruckfestigkeit Einzelstein ¹⁾ [N/mm ²]	2,5 / 2 oder 5 / 4		
Norm oder Anhang	EN 771-3:2011+A1:2015		



Steinabmessungen siehe auch Anhang B13

Tabelle C39.1: Installationsparameter
(Montage mit Injektions-Ankerhülse FIS H K)

Ankerstange	M6	M8	M6	M8	-	M8	M10	M8	M10	-	M12	M16	M12	M16	M12	M16
Innengewindeanker FIS E	-		-		M6	M8	-		-		M10	M12	-		-	
					11x85						15x85					
Injektions-Ankerhülse FIS H K	12x50		12x85		16x85			16x130			20x85		20x130		20x200	

Ankerstangen und Innengewindeanker FIS E mit Injektions-Ankerhülse FIS H K

Max. Montage-drehmoment $\max T_{inst}$ [Nm]	2														
--	---	--	--	--	--	--	--	--	--	--	--	--	--	--	--

Allgemeine Installationsparameter

Randabstand $c_{min} = c_{cr}$	60															
Achs-abstand [mm]	$s_{min \parallel}$	100														
	$s_{cr \parallel}$	362														
	$s_{min \perp} = s_{cr \perp}$	240														

Bohrverfahren

Hammerbohren mit Hartmetall-Hammerbohrer

¹⁾ Die Mindestdruckfestigkeit des Einzelsteins darf nicht weniger als 80% der mittleren Druckfestigkeit betragen.

Tabelle C39.2: Gruppenfaktoren

Ankerstange	M6	M8	M6	M8	-	M8	M10	M8	M10	-	M12	M16	M12	M16	M12	M16
Innengewindeanker FIS E	-		-		M6	M8	-		-		M10	M12	-		-	
					11x85						15x85					
Injektions-Ankerhülse FIS H K	12x50		12x85		16x85			16x130			20x85		20x130		20x200	

Gruppen-faktoren [-]	$\alpha_{g,N} (s_{min \parallel})$	1,2														
	$\alpha_{g,V} (s_{min \parallel})$	1,1														
	$\alpha_{g,N} (s_{min \perp})$	2,0														
	$\alpha_{g,V} (s_{min \perp})$															

BigMat Injektionssystem BigFix Pro für Mauerwerk

Leistung

Hohlblock aus Leichtbeton Hbl, Abmessungen, Installationsparameter, Gruppenfaktoren

Anhang C39

Hohlblock aus Leichtbeton Hbl, EN 771-3:2011+A1:2015

Tabelle C40.1: Charakteristischer Widerstand gegen Herausziehen eines Einzelankers oder Ausbruch des Mauersteins unter Zugbeanspruchung

Ankerstange	M6	M8	M6	M8	-	M8	M10	M8	M10	-	M12	M16	M12	M16	M12	M16
Innengewindeanker FIS E	-	-	-	-	M6	M8	-	-	M10	M12	-	-	-	-	-	-
					11x85				15x85							
Injektions-Ankerhülse FIS H K	12x50		12x85		16x85		16x130		20x85			20x130		20x200		

$N_{RK} = N_{RK,p} = N_{RK,b} = N_{RK,p,c} = N_{RK,b,c}$ [kN]; Temperaturbereich 50/80°C ²⁾

Mittlere Druckfestigkeit / Mindestdruckfestigkeit Einzelstein ¹⁾	Nutzungs- bedin- gung	w/w		w/d		d/d		1,2		1,5		2,0		2,5	
		2,5 / 2 N/mm²													
5 / 4 N/mm²															

¹⁾ Die Mindestdruckfestigkeit des Einzelsteins darf nicht weniger als 80% der mittleren Druckfestigkeit betragen.

²⁾ Für den Temperaturbereich 72/120°C: $N_{RK(72/120^\circ C)} = 0,83 \cdot N_{RK(50/80^\circ C)}$.

Tabelle C40.2: Charakt. Widerstand gegen lokales Steinversagen oder Steinkantenbruch eines Einzelankers unter Querbeanspruchung

Ankerstange	M6	M8	M6	M8	-	M8	M10	M8	M10	-	M12	M16	M12	M16	M12	M16
Innengewindeanker FIS E	-	-	-	-	M6	M8	-	-	M10	M12	-	-	-	-	-	-
					11x85				15x85							
Injektions-Ankerhülse FIS H K	12x50		12x85		16x85		16x130		20x85			20x130		20x200		

$V_{RK} = V_{RK,b} = V_{RK,c,II} = V_{RK,c,\perp}$ [kN]; Temperaturbereich 50/80°C und 72/120°C

Mittlere Druckfestigkeit / Mindestdruckfestigkeit Einzelstein ¹⁾	Nutzungs- bedin- gung	w/w		w/d		d/d		0,9		2,0	
		2,5 / 2 N/mm²									
5 / 4 N/mm²											

¹⁾ Die Mindestdruckfestigkeit des Einzelsteins darf nicht weniger als 80% der mittleren Druckfestigkeit betragen..

Faktor für Baustellenversuche und Verschiebungen siehe Anhang C44.

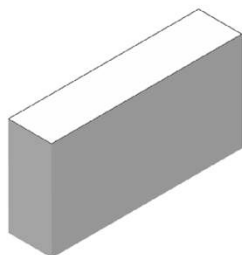
BigMat Injektionssystem BigFix Pro für Mauerwerk

Leistung

Hohlblock aus Leichtbeton Hbl, Charakteristischer Widerstand unter Zugbeanspruchung und Querbeanspruchung

Anhang C40

Porenbeton, EN 771-4:2011+A1:2015



Hersteller	z.B. Ytong			
Rohdichte ρ	[kg/dm ³]	0,35	0,5	0,65
Mittlere Druckfestigkeit / Mindestdruckfestigkeit Einzelstein ¹⁾	[N/mm ²]	2,5 / 2	5 / 4	8 / 6
Norm oder Anhang	EN 771-4:2011+A1:2015			

Tabelle C41.1: Installationsparameter

Ankerstange	M6	M8	M10	M12	M16	-	-		
Innengewindeanker FIS E	-	-	-	-	-	M6	M8	M10	M12
						11x85	15x85		

Ankerstangen und Innengewindeanker FIS E ohne Injektions-Ankerhülse

Effektive Verankerungstiefe	h_{ef}	[mm]	100	200	100	200	100	200	100	200	100	200	85	
Max. Montage- drehmoment	$\max T_{inst}$	[Nm]	1	4	1	8	2	12	2	16	2	20	1	2

Allgemeine Installationsparameter

Randabstand	$c_{min} = c_{cr}$												100
	$s_{cr \parallel} = s_{min \parallel}$												250
	$h_{ef}=200mm$												80
	$s_{min \parallel}$												80
	$h_{ef}=200mm$												3x h_{ef}
Achs- abstand	$s_{cr \parallel}$	[mm]											3x h_{ef}
	$s_{cr \perp} = s_{min \perp}$												250
	$h_{ef}=200mm$												80
	$s_{min \perp}$												80
	$h_{ef}=200mm$												3x h_{ef}
	$s_{cr \perp}$												3x h_{ef}

Bohrverfahren

Hammerbohren mit Hartmetall-Hammerbohrer

¹⁾ Die Mindestdruckfestigkeit des Einzelsteins darf nicht weniger als 80% der mittleren Druckfestigkeit betragen.

BigMat Injektionssystem BigFix Pro für Mauerwerk

Leistung
Porenbeton, Abmessungen, Installationsparameter

Anhang C41

Porenbeton, EN 771-4:2011+A1:2015

Tabelle C42.1: Gruppenfaktoren für Porenbeton
(Mindestdruckfestigkeit des Einzelstein = 2 N/mm²)

Ankerstange		M6	M8	M10	M12	M16	-	-
Innengewindeanker FIS E		-	-	-	-	-	M6 M8	M10 M12
						11x85		15x85
Gruppenfaktoren	$h_{ef}=200 \alpha_{g,N} (s_{min II})$	1,6				-		- ¹⁾
	$h_{ef}=200 \alpha_{g,V} (s_{min II})$	1,1				-		- ¹⁾
	$\alpha_{g,N II}, \alpha_{g,V} (s_{min II})$	2,0				-		-
	$h_{ef}=200 \alpha_{g,N} (s_{min \perp})$	1,6				-		- ¹⁾
	$h_{ef}=200 \alpha_{g,V} (s_{min \perp})$	0,8				-		- ¹⁾
	$\alpha_{g,N \perp}, \alpha_{g,V} (s_{min \perp})$	2,0				-		-

¹⁾ Leistung nicht bewertet.

Tabelle C42.2: Gruppenfaktoren für Porenbeton
(Mindestdruckfestigkeit des Einzelstein = 4 N/mm²)

Ankerstange		M6	M8	M10	M12	M16	-	-
Innengewindeanker FIS E		-	-	-	-	-	M6 M8	M10 M12
						11x85		15x85
Gruppenfaktoren	$h_{ef}=200 \alpha_{g,N} (s_{min II})$	0,7				-		- ¹⁾
	$h_{ef}=200 \alpha_{g,V} (s_{min II})$	2,0				-		- ¹⁾
	$\alpha_{g,N II}, \alpha_{g,V} (s_{min II})$	2,0				-		-
	$h_{ef}=200 \alpha_{g,N} (s_{min \perp})$	0,7				-		- ¹⁾
	$h_{ef}=200 \alpha_{g,V} (s_{min \perp})$	1,2				-		- ¹⁾
	$\alpha_{g,N \perp}, \alpha_{g,V} (s_{min \perp})$	2,0				-		-

¹⁾ Leistung nicht bewertet.

Tabelle C42.3: Gruppenfaktoren für Porenbeton
(Mindestdruckfestigkeit des Einzelstein = 6 N/mm²)

Ankerstange		M6	M8	M10	M12	M16	-	-
Innengewindeanker FIS E		-	-	-	-	-	M6 M8	M10 M12
						11x85		15x85
Gruppenfaktoren	$h_{ef}=200 \alpha_{g,N} (s_{min II})$	0,7				-		- ¹⁾
	$h_{ef}=200 \alpha_{g,V} (s_{min II})$	2,0				-		- ¹⁾
	$\alpha_{g,N II}, \alpha_{g,V} (s_{min II})$	2,0				-		-
	$h_{ef}=200 \alpha_{g,N} (s_{min \perp})$	0,7				-		- ¹⁾
	$h_{ef}=200 \alpha_{g,V} (s_{min \perp})$	1,2				-		- ¹⁾
	$\alpha_{g,N \perp}, \alpha_{g,V} (s_{min \perp})$	2,0				-		-

¹⁾ Leistung nicht bewertet.

BigMat Injektionssystem BigFix Pro für Mauerwerk

Leistung
Porenbeton, Gruppenfaktoren

Anhang C42

Porenbeton, EN 771-4:2011+A1:2015

Tabelle C43.1: Charakteristischer Widerstand gegen Herausziehen eines Einzelankers oder Ausbruch des Mauersteins unter Zugbeanspruchung

Ankerstange		M6		M8		M10		M12		M16		-		-	
Innengewindeanker FIS E		-		-		-		-		-		M6	M8	M10	M12
												11x85		15x85	
$N_{Rk} = N_{Rk,p} = N_{Rk,b} = N_{Rk,p,c} = N_{Rk,b,c}$ [kN]; Temperaturbereich 50/80°C³⁾															
Mittlere Druckfestigkeit / Mindestdruckfestigkeit Einzelstein ¹⁾	Nutzungs- bedin- gung	Effektive Verankerungstiefe h_{ef} [mm]												85	
		100	200	100	200	100	200	100	200	100	200	100	200		
2,5 / 2 N/mm²	w/w	1,2	1,2	1,5	2,0	1,5	3,0	1,5	3,0	2,0	3,0	1,5	1,5		
	d/d	1,5	3,0	1,5	3,0	1,5	3,5	2,0	4,0	2,0	4,0	1,5	1,5		
5 / 4 N/mm²	w/w	1,2	- ¹⁾	2,0	1,5	2,5	3,5	2,5	3,5	2,0	3,5	2,0	1,5		
	d/d	1,5	- ¹⁾	2,0	3,0	3,0	5,0	2,5	5,0	2,0	5,0	2,0	1,5		
8 / 6 N/mm²	w/w	1,5	- ¹⁾	3,0	2,5	4,5	5,0	4,5	7,0	3,0	8,5	3,5	2,5		
	d/d	1,5	- ¹⁾	3,5	4,0	5,0	7,0	5,0	9,0	3,0	11,5	3,5	2,5		

- 1) Leistung nicht bewertet
 2) Die Mindestdruckfestigkeit des Einzelsteins darf nicht weniger als 80% der mittleren Druckfestigkeit betragen.
 3) Für den Temperaturbereich 72/120°C: $N_{Rk(72/120°C)} = 0,83 \cdot N_{Rk(50/80°C)}$.

Tabelle C43.2: Charakteristischer Widerstand gegen lokales Steinversagen oder Steinkantenbruch eines Einzelankers unter Querbeanspruchung

Ankerstange		M6		M8		M10		M12		M16		-		-	
Innengewindeanker FIS E		-		-		-		-		-		M6	M8	M10	M12
												11x85		15x85	
$V_{Rk} = V_{Rk,b} = V_{Rk,c,II} = V_{Rk,c,L}$ [kN]; Temperaturbereich 50/80°C und 72/120°C															
Mittlere Druckfestigkeit / Mindestdruckfestigkeit Einzelstein ¹⁾	Nutzungs- bedin- gung	Effektive Verankerungstiefe h_{ef} [mm]												85	
		100	200	100	200	100	200	100	200	100	200	100	200		
2,5 / 2 N/mm²	w/w	1,2	1,2	1,2	1,2	1,2	1,2	1,5	1,2	1,2	1,2	1,2	1,2	1,5	
	d/d	1,2	1,2	1,2	1,2	1,2	1,2	1,5	1,2	1,2	1,2	1,2	1,2	1,5	1,5
5 / 4 N/mm²	w/w	2,0	- ¹⁾	2,5	2,0	2,0	2,0	2,5	2,0	2,0	2,0	2,0	2,0	2,0	2,5
	d/d	2,0	- ¹⁾	2,5	2,0	2,0	2,0	2,5	2,0	2,0	2,0	2,0	2,0	2,0	2,5
8 / 6 N/mm²	w/w	2,5	- ¹⁾	3,0	2,5	3,0	3,0	3,5	4,0	4,5	4,5	2,5	3,5		
	d/d	2,5	- ¹⁾	3,0	2,5	3,0	3,0	3,5	4,0	4,5	4,5	2,5	3,5		

- 1) Leistung nicht bewertet
 2) Die Mindestdruckfestigkeit des Einzelsteins darf nicht weniger als 80% der mittleren Druckfestigkeit betragen..
 Faktor für Baustellenversuche und Verschiebungen siehe Anhang C44.

BigMat Injektionssystem BigFix Pro für Mauerwerk

Leistung
Porenbeton, Charakteristischer Widerstand unter Zug- und Querbeanspruchung

Anhang C43

β-Faktoren für Baustellenversuche; Verschiebungen

Tabelle C44.1: β-Faktoren für Baustellenversuche

Nutzungsbedingung		w/w und w/d		d/d	
Temperaturbereich [°C]		50/80	72/120	50/80	72/120
Material	Größe	β-Faktor			
Vollsteine	M6	0,55	0,46	0,96	0,80
	M8	0,57	0,51		
	M10	0,59	0,52		
	M12 FIS E 11x85	0,60	0,54		
	M16 FIS E 15x85	0,62	0,52		
	FIS H 16x85 K	0,55	0,46		
Lochsteine	Alle Größen	0,86	0,72	0,96	0,80
Porenbeton, zyl. Bohrloch	Alle Größen	0,73	0,73	0,81	0,81

Tabelle C44.2: Verschiebungen

Material	N [kN]	δN ₀ [mm]	δN _∞ [mm]	V [kN]	δV ₀ [mm]	δV _∞ [mm]
Vollsteine und Porenbeton h _{ef} =100mm	$\frac{N_{Rk}}{1,4 \cdot \gamma_{Mm}}$	0,03	0,06	$\frac{V_{Rk}}{1,4 \cdot \gamma_{Mm}}$	0,82	0,88
Lochsteine	$\frac{N_{Rk}}{1,4 \cdot \gamma_{Mm}}$	0,48	0,06	$\frac{V_{Rk}}{1,4 \cdot \gamma_{Mm}}$	1,71	2,56
Vollstein Mz NF Anhang C4 - C7	$\frac{N_{Rk}}{1,4 \cdot \gamma_{Mm}}$	0,74	1,48	$\frac{V_{Rk}}{1,4 \cdot \gamma_{Mm}}$	1,23	1,85
Vollstein KS NF Anhang C12 / C13	$\frac{N_{Rk}}{1,4 \cdot \gamma_{Mm}}$	0,20	0,40	$\frac{V_{Rk}}{1,4 \cdot \gamma_{Mm}}$	0,91	1,37
AAC h _{ef} =200 mm Anhang C41 – C43	$\frac{N_{Rk}}{1,4 \cdot \gamma_{Mm}}$	1,03	2,06	$\frac{V_{Rk}}{1,4 \cdot \gamma_{Mm}}$	1,25	1,88

Für Verankerung in Porenbeton (AAC) ist der Teilsicherheitsbeiwert γ_{MAAC} anstelle von γ_{Mm} zu verwenden.

BigMat Injektionssystem BigFix Pro für Mauerwerk

Leistung
β-Faktoren für Baustellenversuche; Verschiebungen

Anhang C44