

Eine vom Bund und den Ländern gemeinsam
getragene Anstalt des öffentlichen Rechts

Europäische Technische
Bewertungsstelle für Bauprodukte



Europäische Technische Bewertung

ETA-26/0027
vom 9. März 2026

Allgemeiner Teil

Technische Bewertungsstelle, die die Europäische Technische Bewertung ausstellt

Handelsname des Bauprodukts

Produktfamilie,
zu der das Bauprodukt gehört

Hersteller

Herstellungsbetrieb

Diese Europäische Technische Bewertung enthält

Diese Europäische Technische Bewertung wird ausgestellt gemäß Artikel 95(4) der Verordnung (EU) Nr. 2024/3110, auf der Grundlage von

Deutsches Institut für Bautechnik

Bolzenanker KVK

Mechanischer Dübel zur Verankerung im Beton

Akalm (Shandong) Building Technology Co., Ltd.
No. 3 Shencheng Road, Economic Development-Zone,
Sishui Country
Jining City
SHANDONG
VOLKSREPUBLIK CHINA

Akalm Herstellwerk 1 & 2

12 Seiten, davon 3 Anhänge, die fester Bestandteil dieser Bewertung sind.

EAD 330232-02-0601

Die Europäische Technische Bewertung wird von der Technischen Bewertungsstelle in ihrer Amtssprache ausgestellt. Übersetzungen dieser Europäischen Technischen Bewertung in andere Sprachen müssen dem Original vollständig entsprechen und müssen als solche gekennzeichnet sein.

Diese Europäische Technische Bewertung darf, auch bei elektronischer Übermittlung, nur vollständig und ungekürzt wiedergegeben werden. Nur mit schriftlicher Zustimmung der ausstellenden Technischen Bewertungsstelle kann eine teilweise Wiedergabe erfolgen. Jede teilweise Wiedergabe ist als solche zu kennzeichnen.

Die ausstellende Technische Bewertungsstelle kann diese Europäische Technische Bewertung widerrufen, insbesondere nach Unterrichtung durch die Kommission gemäß Artikel 36 Absatz 3 der Verordnung (EU) Nr. 2024/3110.

Besonderer Teil

1 Technische Beschreibung des Produkts

Der Bolzenanker KVK in den Größen M8, M10, M12 und M16 ist ein Dübel aus galvanisch verzinktem Stahl, der in ein Bohrloch gesteckt und durch kraftkontrollierte Verspreizung verankert wird.

Die Produktbeschreibung ist in Anhang A angegeben.

2 Spezifizierung des Verwendungszwecks gemäß dem anwendbaren Europäischen Bewertungsdokument

Von den Leistungen in Abschnitt 3 kann nur ausgegangen werden, wenn der Dübel entsprechend den Angaben und Bedingungen nach Anhang B verwendet wird.

Die Prüf- und Bewertungsmethoden, die dieser Europäischen Technischen Bewertung zu Grunde liegen, führen zur Annahme einer Nutzungsdauer des Dübels von mindestens 50 Jahren. Die Angabe der Nutzungsdauer kann nicht als Garantie des Herstellers verstanden werden, sondern ist lediglich ein Hilfsmittel zur Auswahl des richtigen Produkts in Bezug auf die angenommene wirtschaftlich angemessene Nutzungsdauer des Bauwerks.

3 Leistung des Produkts und Angabe der Methoden ihrer Bewertung

3.1 Mechanische Festigkeit und Standsicherheit (BWR 1)

Wesentliches Merkmal	Leistung
Charakteristischer Widerstand unter Zugbeanspruchung für statische und quasi-statische Lasten	Siehe Anhang C 1
Charakteristischer Widerstand unter Querbeanspruchung für statische und quasi-statische Lasten	Siehe Anhang C 1
Verschiebungen	Siehe Anhang C 2
Steifigkeitskennwerte	Keine Leistung bewertet
Charakteristische Widerstände für die seismische Leistungskategorien C1 und C2	Keine Leistung bewertet

3.2 Brandschutz (BWR 2)

Wesentliches Merkmal	Leistung
Brandverhalten	Klasse A1
Feuerwiderstand	Keine Leistung bewertet

3.3 Aspekte der Dauerhaftigkeit

Wesentliches Merkmal	Leistung
Dauerhaftigkeit	Siehe Anhang B 1

4 Angewandtes System zur Bewertung und Überprüfung der Leistungsbeständigkeit mit der Angabe der Rechtsgrundlage

Gemäß dem Europäischen Bewertungsdokument EAD 330232-02-0601 gilt folgende Rechtsgrundlage: [96/582/EG].

Folgendes System ist anzuwenden: 1

5 Für die Durchführung des Systems zur Bewertung und Überprüfung der Leistungsbeständigkeit erforderliche technische Einzelheiten gemäß anwendbarem Europäischen Bewertungsdokument

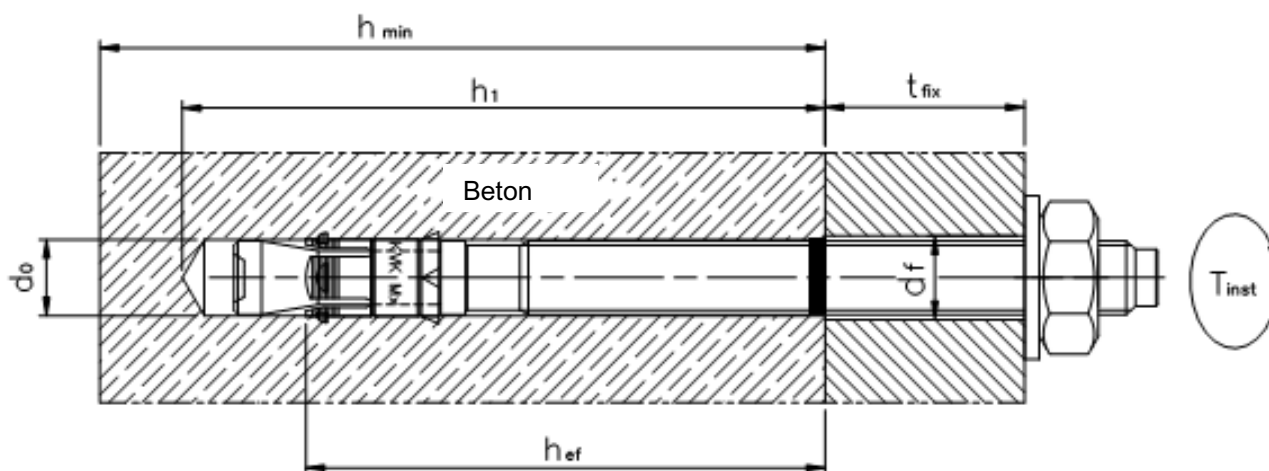
Technische Einzelheiten, die für die Durchführung des Systems zur Bewertung und Überprüfung der Leistungsbeständigkeit notwendig sind, sind Bestandteil des Prüfplans, der beim Deutschen Institut für Bautechnik hinterlegt ist.

Ausgestellt in Berlin am 9. März 2026 vom Deutschen Institut für Bautechnik

Dipl.-Ing. Beatrix Wittstock
Referatsleiterin

Beglaubigt
Ziegler

Eingebauter Anker



- h_{ef} Effektive Verankerungstiefe
- t_{fix} Anbauteildicke
- h_1 Erforderliche Bohrlochtiefe
- h_{min} Mindestbauteildicke des Betonbauteils

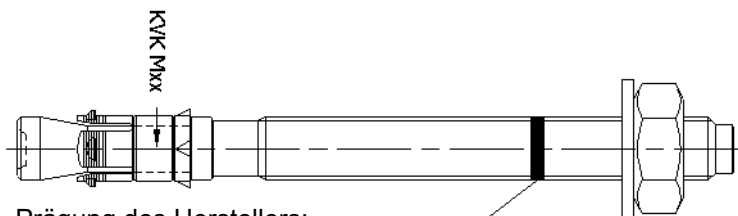
Bolzenanker KVK

Produktbeschreibung
Einbauzustand

Anhang A 1

Ankertypen

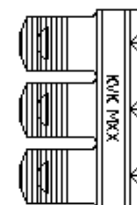
Prägung des Bolzenankers KVK



Prägung des Herstellers;
Auf der Spreizhülse:
Ankertyp (KVK)
Größe des Ankers (Mxx)

Verankerungstiefe
Farbige Markierung für M8 ... M16

Spreizclip



Abmessungen des Bolzenankers KVK

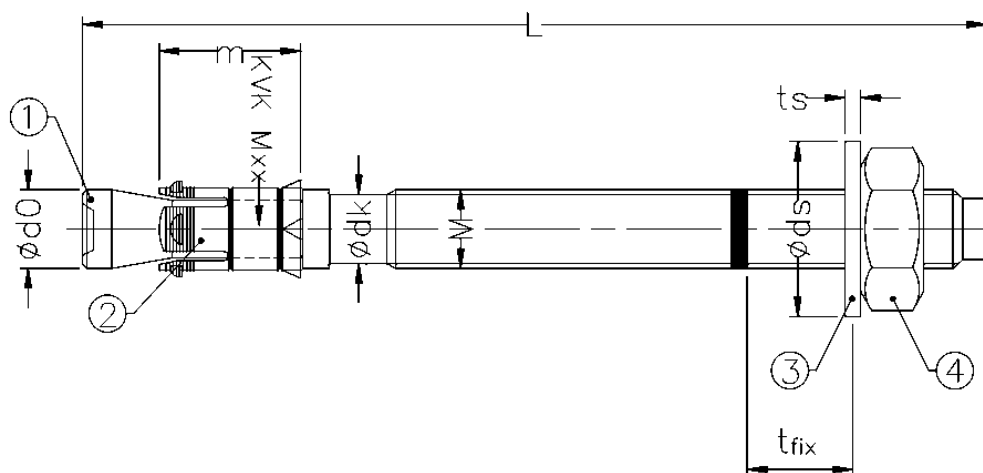


Tabelle A1: Abmessungen des Ankers

Typ des Ankers / Größe			KVK M8	KVK M10	KVK M12	KVK M16
1	Konusbolzen	M [-]	M8	M10	M12	M16
		$\varnothing d_0$ [mm]	8,0	10,0	12,0	16,0
		$\varnothing d_k$ [mm]	7,05	8,90	10,7	14,6
2	Spreizclip	M [mm]	13,3	17,9	21,0	24,0
		s [mm]	1,0	1,2	1,2	2,0
3	Unterlegscheibe	t_s [mm]	1,60	2,00	2,50	3,00
		$\varnothing d_s$ [mm]	17,0	21,0	24,0	30,0
4	Sechskantmutter	SW [-]	13	17	19	24
	Anbauteildicke	$t_{fix} \geq$ [mm]	0	0	0	0
		$t_{fix} \leq$ [mm]	210	260	315	400
	Ankerlänge	L_{min} [mm]	71	89	102	126
		L_{max} [mm]	285	350	420	530

Bolzenanker KVK

Produktbeschreibung
Ankertypen – Prägung, Abmessungen

Anhang A 2

Tabelle A2: Werkstoffe

Teil	Bezeichnung	Werkstoff	Beschichtung
1	Konusbolzen	Kaltstauchdraht	Galvanisch verzinkt $\geq 5 \mu m$ gemäß EN ISO 4042:2022
2	Spreizclip	Kohlenstoffstahl	
3	Unterlegscheibe	Kaltband	
4	Sechskantmutter	Stahl, Festigkeitsklasse 8 gemäß EN ISO 898-2:2022	

Tabelle A3: Stahltragfähigkeit des Konusbolzens

	M8	M10	M12	M16
nominelle charakteristische Zugfestigkeit f_{uk}	700	620	880	660
nominelle charakteristische Streckgrenze f_{yk}	580	410	750	540

Bolzenanker KVK

Produktbeschreibung
Werkstoffe

Anhang A 3

Spezifikation des Verwendungszwecks

Beanspruchung der Verankerung:

- Statische und quasi-statische Belastung: Größen M8, M10, M12, M16.

Verankerungsgrund:

- Verdichteter bewehrter oder unbewehrter Normalbeton ohne Fasern gemäß EN 206:2013+A2:2021.
- Festigkeitsklasse C20/25 bis C50/60 gemäß EN 206:2013+A2:2021.
- Ungerissener Beton: Größen M8, M10, M12, M16.

Anwendungsbedingungen (Umweltbedingungen):

- Bauteile unter den Bedingungen trockener Innenräume

Bemessung:

- Die Bemessung der Verankerungen erfolgt unter der Verantwortung eines auf dem Gebiet der Verankerungen und des Betonbaus erfahrenen Ingenieurs.
- Unter Berücksichtigung der zu verankernden Lasten sind prüfbare Berechnungen und Konstruktionszeichnungen anzufertigen. In den Konstruktionszeichnungen ist die Position der Anker anzugeben (z. B. Lage des Ankers zur Bewehrung oder zu den Auflagern usw.).
- Die Bemessung der Verankerung erfolgt in Übereinstimmung mit EN 1992-4:2018.

Einbau:

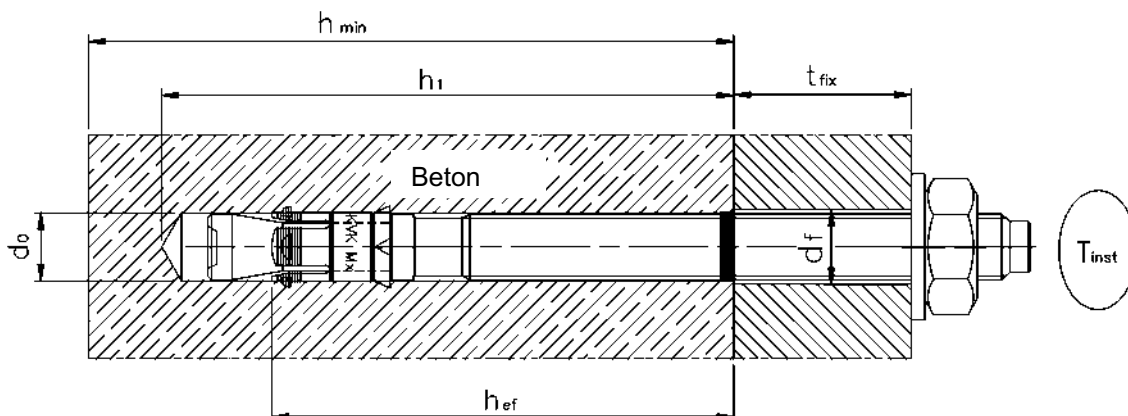
- Einbau durch entsprechend geschultes Personal und unter der Aufsicht eines Bauleiters.
- Einwandfreie Verdichtung des Betons, z.B. keine signifikanten Hohlräume.
- Anordnung der Bohrlöcher ohne Beschädigung der Bewehrung.
- Bei Fehlbohrungen: Anordnungen eines neuen Bohrlochs in einem Abstand, der mindestens der doppelten Tiefe der Fehlbohrung entspricht, oder in einem geringeren Abstand, wenn die Fehlbohrung mit hochfestem Mörtel verfüllt wird und wenn sie bei einer Quer- oder Schrägzuglast nicht in Richtung der aufgetragenen Last liegt.
- Bohrlochreinigung durch Entfernen des Bohrmehls
- Setzen des Ankers unter Sicherstellung der vollständigen Verspreizung derart, dass nach dem Setzen die farbige Ringmarkierung auf dem Bolzen nicht mehr außerhalb der Ebene der Betonoberfläche sichtbar ist.

Bolzenanker KVK

Verwendungszweck
Spezifikationen

Anhang B 1

Tabelle B1: Montagekennwerte



Typ des Ankers / Größe			KVK M8	KVK M10	KVK M12	KVK M16
Bohrerennendurchmesser	d_0	[mm]	8,0	10,0	12,0	16,0
Bohrerschneidendurchmesser	$d_{cut} \leq$	[mm]	8,45	10,45	12,45	16,50
Effektive Verankerungstiefe	h_{ef}	[mm]	45	60	70	85
Bohrlochtiefe	$h_1 \geq$	[mm]	65	80	95	115
Durchmesser Durchgangsloch im Anbauteil	$d_f \leq$	[mm]	9,0	12,0	14,0	18,0
Erforderliches Installationsdrehmoment	T_{inst}	[Nm]	15	45	80	130
Schlüsselweite	SW	[-]	13	17	19	24

Tabelle B2: Mindestbauteildicke, minimaler Achsabstand und minimaler Randabstand

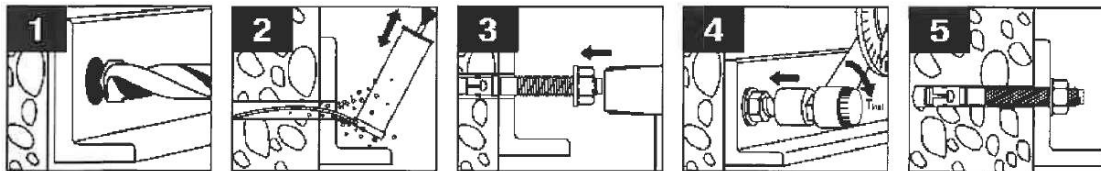
Typ des Ankers / Größe			KVK M8	KVK M10	KVK M12	KVK M16
Mindestbauteildicke des Betonbauteils	h_{min}	[mm]	100	120	140	170
Ungerissener Beton						
Minimaler Achsabstand	s_{min}	[mm]	60	75	100	115
	for $c \geq$	[mm]	100	150	165	225

Bolzenanker KVK

Verwendungszweck
Montagekennwerte

Anhang B 2

Montageanleitung für den Bolzenanker KVK



1. Herstellung des Bohrlochs mittels Hammerbohrverfahren
2. Reinigung des Bohrlochs
3. Setzen des kraftkontrolliert spreizenden Ankers
4. Aufbringen des vorgegebenen Montagedrehmoment mit einem geeichten Drehmomentenschlüssel
5. Nach erfolgter Montage ist der kraftkontrolliert spreizende Anker befestigt

Bolzenanker KVK

Verwendungszweck
Montageanleitung

Anhang B 3

Tabelle C1: Charakteristische Tragfähigkeit unter zentrischer Zugbeanspruchung in ungerissenem Beton (Bemessungsverfahren A)

Typ des Ankers / Größe			KVK M8	KVK M10	KVK M12	KVK M16
Montagesicherheitsbeiwert	γ_{inst}	[-]	1,2	1,2	1,4	1,4
Stahlversagen						
Charakteristische Tragfähigkeit	$N_{Rk,s}$	[kN]	18,0	25,0	32,0	68,0
Herausziehen						
Charakteristische Tragfähigkeit in ungerissenem Beton	$N_{Rk,p}$	[kN]	9,0	12,0	16,0	30,0
Erhöhungsfaktor für Beton $N_{Rk,p} = \Psi_c \times N_{Rk,p} (C20/25)$	C30/37	Ψ_c	[-]	1,22		
	C40/50			1,41		
	C50/60			1,55		
Spaltversagen						
Charakteristische Tragfähigkeit in ungerissenem Beton C20/25	$N^0_{Rk,sp}$	[kN]	Min ($N_{Rk,p}$; $N^0_{Rk,c}$ ¹⁾)			
Randabstand	$c_{cr,sp}$	[mm]	68	140	205	300
Achsabstand	$s_{cr,sp}$	[mm]	135	280	410	600
Concrete cone failure						
Faktor für ungerissenen Beton	$k_{ucr,N}$	[-]	11,0			
Effektive Verankerungstiefe	h_{ef}	[mm]	45	60	70	85
Randabstand	$c_{cr,N}$	[mm]	68	90	105	128
Achsabstand	$s_{cr,N}$	[mm]	135	180	210	255

¹⁾ $N^0_{Rk,c}$ gemäß EN 1992-4:2018

Tabelle C2: Charakteristische Tragfähigkeit unter Querbeanspruchung im ungerissenen Beton (Bemessungsverfahren A)

Typ des Ankers / Größe			KVK M8	KVK M10	KVK M12	KVK M16
Stahlversagen ohne Hebelarm						
Charakteristische Tragfähigkeit	$V^0_{Rk,s}$	[kN]	9,0	13,0	25,0	34,0
Faktor für Duktilität	k_7	[-]	1,0			
Stahlversagen mit Hebelarm						
Charakteristisches Biegemoment	$M^0_{Rk,s}$	[Nm]	16,0	29,0	65,0	121,0
Betonausbruch auf der lastabgewandten Seite						
Pryout-Faktor	k_8	[-]	1,0	2,0	2,0	2,0
Betonkantenbruch						
Wirksame Ankerlänge im Beton	l_f	[mm]	45	60	70	85
Wirksamer Außendurchmesser	d_{nom}	[mm]	8,0	10,0	12,0	16,0

Bolzenanker KVK

Leistungen

Bemessungsverfahren A - charakteristische Tragfähigkeit unter zentrischer Zugbeanspruchung und unter Querbeanspruchung

Anhang C 1

Tabelle C3: Verschiebungen unter Zugbeanspruchung

Typ des Ankers / Größe			KVK M8	KVK M10	KVK M12	KVK M16
Effektive Verankerungstiefe	h_{ef}	[mm]	45	60	70	85
Zuglast in Beton C20/25	N	[kN]	4,3	8,0	8,0	16,6
Verschiebungen	δ_{N0}	[mm]	0,03	0,01	0,05	0,15
	$\delta_{N\infty}$	[mm]	0,86			

Tabelle C4: Verschiebungen unter Querbeanspruchung

Typ des Ankers / Größe			KVK M8	KVK M10	KVK M12	KVK M16
Querlast in Beton C20/25	V	[kN]	4,9	9,1	12,5	22,2
Verschiebungen	δ_{V0}	[mm]	1,23	2,77	1,22	2,56
	$\delta_{V\infty}$	[mm]	1,85	4,16	1,83	3,84

Bolzenanker KVK

Leistungen

Verschiebungen unter Zugbeanspruchung
Verschiebungen unter Querbeanspruchung

Anhang C 2