

**Allgemeine
bauaufsichtliche
Zulassung/
Allgemeine
Bauartgenehmigung**

Eine vom Bund und den Ländern gemeinsam
getragene Anstalt des öffentlichen Rechts

**Zulassungs- und Genehmigungsstelle
für Bauprodukte und Bauarten**

Datum: 30.01.2026 Geschäftszeichen: II 31-1.83.5-31/25

**Nummer:
Z-83.5-73**

Geltungsdauer
vom: **5. Januar 2026**
bis: **5. Januar 2031**

Antragsteller:
Atlas Copco Airpower n.V.
Industrial Air Division
Boomsesteenweg 957
2610 WILRIJK
BELGIEN

Gegenstand dieses Bescheides:
Anlage zur Behandlung von Kompressorenkondensat Typ OSC

Der oben genannte Regelungsgegenstand wird hiermit allgemein bauaufsichtlich
zugelassen/genehmigt.
Dieser Bescheid umfasst neun Seiten und 19 Anlagen.

I ALLGEMEINE BESTIMMUNGEN

- 1 Mit diesem Bescheid ist die Verwendbarkeit bzw. Anwendbarkeit des Regelungsgegenstandes im Sinne der Landesbauordnungen nachgewiesen.
- 2 Dieser Bescheid ersetzt nicht die für die Durchführung von Bauvorhaben gesetzlich vorgeschriebenen Genehmigungen, Zustimmungen und Bescheinigungen.
- 3 Dieser Bescheid wird unbeschadet der Rechte Dritter, insbesondere privater Schutzrechte, erteilt.
- 4 Dem Verwender bzw. Anwender des Regelungsgegenstandes sind, unbeschadet weitergehender Regelungen in den "Besonderen Bestimmungen", Kopien dieses Bescheides zur Verfügung zu stellen. Zudem ist der Verwender bzw. Anwender des Regelungsgegenstandes darauf hinzuweisen, dass dieser Bescheid an der Verwendungs- bzw. Anwendungsstelle vorliegen muss. Auf Anforderung sind den beteiligten Behörden ebenfalls Kopien zur Verfügung zu stellen.
- 5 Dieser Bescheid darf nur vollständig vervielfältigt werden. Eine auszugsweise Veröffentlichung bedarf der Zustimmung des Deutschen Instituts für Bautechnik. Texte und Zeichnungen von Werbeschriften dürfen diesem Bescheid nicht widersprechen, Übersetzungen müssen den Hinweis "Vom Deutschen Institut für Bautechnik nicht geprüfte Übersetzung der deutschen Originalfassung" enthalten.
- 6 Dieser Bescheid wird widerruflich erteilt. Die Bestimmungen können nachträglich ergänzt und geändert werden, insbesondere, wenn neue technische Erkenntnisse dies erfordern.
- 7 Dieser Bescheid bezieht sich auf die von dem Antragsteller gemachten Angaben und vorgelegten Dokumente. Eine Änderung dieser Grundlagen wird von diesem Bescheid nicht erfasst und ist dem Deutschen Institut für Bautechnik unverzüglich offenzulegen.

II BESONDERE BESTIMMUNGEN

1 Regelungsgegenstand und Verwendungs- bzw. Anwendungsbereich

Regelungsgegenstand sind Anlagen in verschiedenen Baugrößen Typ OSC (nachfolgend als Anlagen bezeichnet) zur Behandlung von Kompressorenkondensaten aus Schraubenkompressoren. Die Anlagen sind zur Aufstellung in Gebäuden vorgesehen. Der Aufbau der Anlagen entspricht den Angaben der Anlage 1.

Die Anlagen der Typen OSC 12 und OSC 25 bestehen im Wesentlichen aus den Anlageteilen

- Gehäuse aus Kunststoff mit
- lose eingefülltem Adsorptionsmaterial Polypropylen (PP) und Aktivkohle bzw. Organoton sowie
- sonstige Bauteile (Zu- und Ablaufbauteile, Druckentlastungskammer, Testventil etc.)

Die Anlagen der Typen OSC 50, OSC 85, OSC 170, OSC 300, OSC 625 und OSC 1250 bestehen im Wesentlichen aus den Anlageteilen

- Gehäuse aus Kunststoff,
- einem oder bis zu vier Adsorptionselementen aus Polypropylen (PP),
- eine oder zwei Kartuschen aus Kunststoff mit loser eingefüllter Aktivkohle bzw. Organoton sowie
- sonstige Bauteile (Kondensateinlass, Ablaufbauteile, Druckentlastungskammer, Schaumstoff, Rohre, Dichtungen, Testventil, Deckel, Serviceanzeigen, Niveaumelder etc.).

Die Anlagen vom Typ OSC 2500 bestehen aus

- zwei parallel angeordneten Anlagen vom Typ OSC 1250 sowie
- einem Strömungsteiler.

Die Anlagen bewirken durch physikalische Prozesse die Trennung von dispers verteiltem (direkt abscheidbarem) Kompressorenöl vom Abwasser.

Das Ablaufwasser ist zur Einleitung in die öffentlichen Schmutz- oder Mischwasseranlagen bestimmt. Soweit das Ablaufwasser in ein Gewässer eingeleitet werden soll, ist dies im Einzelfall nur möglich nach Klärung der Zulässigkeit einer solchen Einleitung bzw. der ggf. erforderlichen zusätzlichen Anforderungen mit der örtlich zuständigen Wasserbehörde.

Mit dieser allgemeinen bauaufsichtlichen Zulassung / allgemeinen Bauartgenehmigung werden neben den bauaufsichtlichen auch die wasserrechtlichen Anforderungen im Sinne der Verordnungen der Länder zur Feststellung der wasserrechtlichen Eignung von Bauprodukten und Bauarten durch Nachweise nach den Landesbauordnungen (WasBauPVO) erfüllt.

Die allgemeine bauaufsichtliche Zulassung / allgemeine Bauartgenehmigung wird unbeschadet der Prüf- oder Genehmigungsvorbehalte anderer Rechtsbereiche (z. B. Gesetze und Verordnungen zur Umsetzung der europäischen Niederspannungsrichtlinie, EMV-Richtlinie oder Richtlinie für Geräte und Schutzsysteme zur bestimmungsgemäßen Verwendung in explosionsgefährdeten Bereichen) erteilt.

2 Bestimmungen für die Bauprodukte

2.1 Eigenschaften und Aufbau

Die Anlagen wurden entsprechend den Zulassungsgrundsätzen des DIBt für "Anlagen zur Behandlung von Kompressorenkondensaten" in der zum Zeitpunkt der Erteilung gültigen Fassung beurteilt. Dabei wurde im Ablaufwasser die Kohlenwasserstoffkonzentration ≤ 20 mg/l eingehalten.

Das Kondensat wird durch den Kondensateinlass von oben in eine Druckentlastungskammer eingeleitet und strömt anschließend durch zwei Behandlungsstufen. In der 1. Stufe befinden sich Adsorptionsmaterial bzw. Adsorptionselemente aus PP und in der 2. Stufe Aktivkohle oder Organoton.

Die Anlagen vom Typ OSC 12 und OSC 25 (siehe Anlagen 2 und 3) bestehen aus einem Behälter mit zwei getrennten Stufen mit jeweils lose eingefülltem Adsorptionsmaterial und Aktivkohle oder Organoton.

Die Anlagen vom Typ OSC 50, OSC 85, OSC 170 und OSC 300 (siehe Anlagen 4 bis 7) bestehen aus einem Behälter mit einer daran angeschlossenen austauschbaren Kartusche. Im Behälter (1. Stufe) ist ein schwimmendes Adsorptionselement angeordnet. Die Kartusche (2. Stufe) ist mit Aktivkohle oder Organoton gefüllt.

Die Anlagen vom Typ OSC 625 (siehe Anlagen 8 bis 10) bestehen aus einem Behälter mit einer daran angeschlossenen austauschbaren Kartusche. Im Behälter (1. Stufe) sind zwei schwimmende Adsorptionselemente angeordnet. Die Kartusche (2. Stufe) ist mit Aktivkohle oder Organoton gefüllt.

Die Anlagen vom Typ OSC 1250 (siehe Anlagen 11 bis 13) bestehen aus einem Behälter mit zwei daran angeschlossenen austauschbaren Kartuschen. Im Behälter (1. Stufe) sind vier schwimmende Adsorptionselemente angeordnet. Die Kartuschen (2. Stufe) sind mit Aktivkohle oder Organoton gefüllt.

Die Anlagen vom Typ OSC 2500 (siehe Anlage 14) bestehen aus zwei parallel angeordneten Anlagen vom Typ OSC 1250, denen das Kondensat über einen Strömungsteiler zugeführt wird.

Die Behälter und Kartuschen der Anlagen bestehen aus Kunststoff mit beim DIBt hinterlegten Eigenschaften.

Die Adsorptionselemente bestehen aus PP. Die Adsorptionselemente und die Aktivkohle und das Organoton entsprechen hinsichtlich ihrer Zusammensetzung, Eigenschaften und Mengen den beim DIBt hinterlegten Spezifikationen.

Die Strömungsteiler entsprechen hinsichtlich Aufbau und Eigenschaften den beim DIBt hinterlegten Spezifikationen.

Sonstige Bauteile (Kondensateinlass, Ablaufbauteile, Druckentlastungskammer, Schaumstoff, Rohre, Dichtungen, Testventil, Deckel, Serviceanzeigen, Niveaumelder etc.) entsprechen den dafür geltenden technischen Regeln.

Im Übrigen entsprechen die Anlagen hinsichtlich der Gestaltung, der verwendeten Werkstoffe und der Maße den Angaben der Anlagen 2 bis 15.

2.2 Herstellung und Kennzeichnung

2.2.1 Herstellung

Die Anlagen und Anlagenteile sind werkmäßig herzustellen.

Die Behälter und Kartuschen aus Kunststoff sind entsprechend der beim DIBt hinterlegten Spezifikationen herzustellen.

Die Befüllung der Behälter der Typen OSC 12 und OSC 25 mit dem Adsorptionsmaterial und der Aktivkohle oder dem Organoton darf nur in den Werken der Firma Atlas Copco Airpower n.V. entsprechend der beim DIBt hinterlegten Spezifikationen erfolgen.

Die Adsorptionselemente für die Typen OSC 50, OSC 85, OSC 170, OSC 300, OSC 625, OSC 1250 und OSC 2500 dürfen nur in den Werken der Firma Atlas Copco Airpower n.V. entsprechend der beim DIBt hinterlegten Spezifikationen hergestellt werden.

Die Befüllung der Kartuschen für die Typen OSC 50, OSC 85, OSC 170, OSC 300, OSC 625, OSC 1250 und OSC 2500 mit der Aktivkohle oder dem Organoton darf nur in den Werken der Firma Atlas Copco Airpower n.V. entsprechend der beim DIBt hinterlegten Spezifikationen erfolgen.

Folgende Toleranzen sind bei der Einwaage des Adsorptionsmaterials bzw. der Aktivkohle oder des Organotons gemäß den hinterlegten Mengenangaben einzuhalten:

- PP: - 2 %, + 5 %
- Aktivkohle/Organoton: - 3 %, + 5 %

Die Strömungsteiler dürfen nur in den Werken der Firma Atlas Copco Airpower n.V. entsprechend der beim DIBt hinterlegten Spezifikationen hergestellt werden.

Alle sonstigen Bauteile sind entsprechend der dafür geltenden Anforderungen und technischen Regeln herzustellen.

Die Anlagen sind durch Komplettieren der Behälter mit den übrigen Anlageteilen nach den Angaben des Antragstellers (siehe Anlagen 2 bis 16) herzustellen.

2.2.2 Kennzeichnung

Die Verpackungen und die Lieferscheine der Anlagen müssen vom Hersteller mit dem Übereinstimmungszeichen (Ü-Zeichen) nach den Übereinstimmungszeichen-Verordnungen der Länder gekennzeichnet werden. Die Kennzeichnung darf nur erfolgen, wenn die Voraussetzungen nach Abschnitt 2.3 erfüllt sind. Darüber hinaus sind die Anlagen an einer nach dem Einbau einsehbaren Stelle vom Hersteller mit folgenden Angaben zu kennzeichnen:

- Typbezeichnung
- Herstelljahr
- Fabrikationsnummer

Zudem sind die Adsorptionselemente und die Kartuschen mindestens mit folgenden Angaben zu kennzeichnen:

- Produktbezeichnung (Adsorptionselement und Kartusche mit Aktivkohle oder Organoton)
- Typbezeichnung der Anlage, für die sie verwendet werden dürfen

Die Strömungsteiler sind mit der Typbezeichnung und dem Herstelljahr zu kennzeichnen.

2.3 Übereinstimmungsbestätigung

2.3.1 Allgemeines

Die Bestätigung der Übereinstimmung der Anlagen mit den Bestimmungen dieser allgemeinen bauaufsichtlichen Zulassung muss für jedes Herstellwerk mit einer Übereinstimmungserklärung des Herstellers auf der Grundlage einer werkseigenen Produktionskontrolle erfolgen. Die Übereinstimmungserklärung hat der Hersteller durch Kennzeichnung der Bauprodukte auf der Verpackung und dem Lieferschein mit dem Übereinstimmungszeichen (Ü-Zeichen) unter Hinweis auf den Verwendungszweck abzugeben.

2.3.2 Werkseigene Produktionskontrolle

In jedem Herstellwerk ist eine werkseigene Produktionskontrolle einzurichten und durchzuführen. Unter werkseigener Produktionskontrolle wird die vom Hersteller vorzunehmende kontinuierliche Überwachung der Produktion verstanden, mit der dieser sicherstellt, dass die von ihm hergestellten Bauprodukte den Bestimmungen dieser allgemeinen bauaufsichtlichen Zulassung entsprechen.

Die werkseigene Produktionskontrolle soll mindestens die im Folgenden aufgeführten Maßnahmen einschließen.

- Beschreibung und Überprüfung der Ausgangsmaterialien und der Bauteile:

Die Übereinstimmung der zugelieferten Materialien und Bauteile mit den Bestimmungen dieser allgemeinen bauaufsichtlichen Zulassung ist durch Werksbescheinigungen 2.1 nach DIN EN 10204¹ der Lieferer nachzuweisen und die Lieferpapiere bei jeder Lieferung auf Übereinstimmung mit der Bestellung zu kontrollieren.

¹

DIN EN 10204:2005-01

Metallische Erzeugnisse – Arten von Prüfbescheinigungen

- Kontrollen und Prüfungen, die während der Herstellung durchzuführen sind:
 - Alle eigengefertigten Anlagenteile sind auf Maßhaltigkeit zu prüfen.
 - Die Dichtheit der Behälter ist zu prüfen.
 - Die Gewichte der eingefüllten Adsorptionsmaterialien und der Aktivkohle bzw. des Organotons der Typen OSC 12 und OSC 25 sind an jeder 100. Anlage zu prüfen.
 - Die Gewichte der Adsorptionselemente sowie der Füllungen der Kartuschen mit Aktivkohle bzw. Organoton sind an jedem 100. Adsorptionselement pro Typ und jeder 100. Kartusche pro Typ zu kontrollieren.
 - Jede Anlage ist auf Vollständigkeit der Anlagenteile zu prüfen.
 - Die Funktionsfähigkeit der Strömungsteiler ist mindestens 1 x vierteljährlich zu prüfen.

Die Ergebnisse der werkseigenen Produktionskontrolle sind aufzuzeichnen und auszuwerten. Die Aufzeichnungen müssen mindestens folgende Angaben enthalten:

- Bezeichnung des Bauprodukts bzw. des Ausgangsmaterials und der Bestandteile
- Art der Kontrolle oder Prüfung
- Datum der Herstellung und der Prüfung des Bauprodukts bzw. des Ausgangsmaterials oder der Bestandteile
- Ergebnis der Kontrollen und Prüfungen und, soweit zutreffend, Vergleich mit den Anforderungen
- Unterschrift des für die werkseigene Produktionskontrolle Verantwortlichen

Die Aufzeichnungen sind mindestens fünf Jahre aufzubewahren. Sie sind dem Deutschen Institut für Bautechnik, der zuständigen obersten Bauaufsichtsbehörde oder der zuständigen Wasserbehörde auf Verlangen vorzulegen.

Bei ungenügendem Prüfergebnis sind vom Hersteller unverzüglich die erforderlichen Maßnahmen zur Abstellung des Mangels zu treffen. Bauprodukte, die den Anforderungen nicht entsprechen, sind so zu handhaben, dass Verwechslungen mit übereinstimmenden ausgeschlossen werden. Nach Abstellung des Mangels ist - soweit technisch möglich und zum Nachweis der Mängelbeseitigung erforderlich - die betreffende Prüfung unverzüglich zu wiederholen.

3 Bestimmungen für Planung, Bemessung und Ausführung

3.1 Bestimmungen für Planung und Bemessung

Jede Anlage ist in Verantwortung des Antragstellers unter Berücksichtigung des Anwendungsbereichs gemäß Abschnitt 1, des tatsächlichen Kondensatanfalls und der Umgebungs- und Betriebsbedingungen für den Anwendungsort auszuwählen und zu planen

Es sind geeignete Maßnahmen vorzusehen, die verhindern, dass wassergefährdende Stoffe, die aus der Anlage austreten könnten, in den Untergrund, ein Gewässer oder in die Kanalisation gelangen.

Die Baugröße ist so auszuwählen, dass der maximale Abwasserdurchsatz (Kondensatstrom) (siehe Anlage 17) mindestens dem ermittelten Kondensatanfall entspricht.

Bei den Anlagen vom Typ OSC 2500 ist der Anschluss der Kondensatanfallstellen über einen Strömungsteiler so zu planen, dass eine gleichmäßige Aufteilung des Kondensatstroms auf die Kondensateinlässe der beiden Anlagenteile vom Typ OSC 1250 erfolgt.

Eine abwassertechnische Bemessung unter Referenzbedingungen ist den Angaben der Anlage 17 zu entnehmen.

3.2 Ausführung

Die Ausführung (Zusammenbau, Einbau und Anschluss) ist nur von solchen Firmen durchzuführen, die über Personal mit der notwendigen Qualifikation und über die notwendige technische Ausrüstung verfügen. Zur Vermeidung von Gefahren für Beschäftigte und Dritte sind die einschlägigen Unfallverhütungsvorschriften zu beachten.

Jeder Anlage ist eine Anleitung zum Einbau und zur Inbetriebnahme beizufügen, die inhaltlich mindestens den Angaben der Anlagen 18 und 19 entspricht. Für den Einbau ist die Einbauanleitung des Herstellers anzuwenden.

Der Einbau ist wie folgt vorzunehmen:

- Kontrolle der Vollständigkeit der gelieferten Teile
- waagerechte Aufstellung der Anlage
- Einbau der Adsorptionselemente entsprechend den Angaben der Anlagen 6 bis 13 und 18
- Anschluss der Kondensatanfallstellen am Kondensateinlass der Behälter bzw. an den Strömungsteiler bei paralleler Anordnung der Anlagen vom Typ OSC 2500 (siehe Anlage 14) und von dort an die Kondensateinlässe der beiden Anlagen vom Typ OSC 1250
- Anschluss des Wasserablaufschauches am Ablauf der Anlage. Im Übrigen gilt für den abwasserseitigen Anschluss DIN EN 12056² in Verbindung mit DIN 1986-100³
- Befüllung der Anlage mit Wasser

3.3 Übereinstimmungserklärung

Die Bestätigung der Übereinstimmung der Anlage mit den Bestimmungen der allgemeinen Bauartgenehmigung muss für jede eingebaute Anlage mit einer Übereinstimmungserklärung der einbauenden Firma auf der Grundlage folgender Kontrollen der nach Abschnitt 3.2 vor Ort eingebauten Anlage erfolgen:

- Kontrolle des ordnungsgemäßen Zusammenbaus und Anschlusses
- Sichtkontrolle der Anschlüsse und der Anlage auf Dichtheit

Die Ergebnisse der Kontrollen sind aufzuzeichnen.

Bei ungenügendem Prüfergebnis sind von dem Hersteller der Anlage unverzüglich die erforderlichen Maßnahmen zur Abstellung des Mangels zu treffen. Nach Abstellung des Mangels ist – soweit technisch möglich und zum Nachweis der Mängelbeseitigung erforderlich – die bestehende Prüfung unverzüglich zu wiederholen.

Die Übereinstimmungserklärung der einbauenden Firma der Anlage muss mindestens folgende Angaben enthalten:

- Nummer der allgemeinen bauaufsichtlichen Zulassung / allgemeinen Bauartgenehmigung
- Typbezeichnung der Anlage
- Bestätigung über die Ausführung entsprechend den Planungsunterlagen
- Art der Kontrollen
- Datum der Kontrollen
- Ergebnis der Kontrollen und Vergleich mit den Anforderungen
- Unterschrift des für die Ausführungskontrollen Verantwortlichen

Die Aufzeichnungen sind zu den Bauakten zu nehmen. Sie sind dem Betreiber auszuhändigen und dem Deutschen Institut für Bautechnik, der zuständigen obersten Bauaufsichtsbehörde oder der zuständigen Wasserbehörde auf Verlangen vorzulegen.

2	DIN EN 12056:2001-01	Schwerkraftentwässerungsanlagen innerhalb von Gebäuden – Teil 1: Allgemeine und Ausführungsanforderungen
3	DIN 1986-100:2016-12	Entwässerungsanlagen für Gebäude und Grundstücke – Teil 100: Bestimmungen in Verbindung mit DIN EN 752 und DIN EN 12056

4 Bestimmung für Betrieb und Wartung

4.1 Inbetriebnahme

Der Betreiber ist bei Inbetriebnahme vom Hersteller in den Betrieb und die Wartung der Anlage einzuweisen.

4.2 Betrieb

Die Funktionsfähigkeit der Anlagen kann nur dauerhaft sichergestellt werden, wenn Betrieb und Wartung entsprechend den nachfolgenden Bestimmungen durchgeführt werden.

Für Betrieb und Wartung ist die Betriebs- und Wartungsanleitung des Herstellers zu beachten.

Bei allen Arbeiten im Rahmen der Eigenkontrolle und Wartung der Anlagen sind die einschlägigen arbeitsschutzrechtlichen Bestimmungen einzuhalten.

Landesrechtliche Bestimmungen zur Eigenkontrolle und Wartung der Anlagen (Art und Umfang der Tätigkeiten, erforderliche Qualifikation zur Durchführung der Tätigkeiten) bleiben unberührt.

Für jede Anlage ist ein Betriebstagebuch zu führen, in dem mindestens Folgendes zu dokumentieren ist:

- Auslastung der Verdichter und Ölverbrauch (Nachfüllmenge)
- Standzeit der Anlagen der Typen OSC 12 und OSC 25 bzw. der Adsorptionselemente und Kartuschen der Typen OSC 50, OSC 85, OSC 170, OSC 300, OSC 625, OSC 1250 und OSC 2500 in Abhängigkeit von den Betriebsbedingungen (siehe Anlage 17)
- Zeitpunkte und Ergebnisse der durchgeführten Kontrollen und Wartungen
- Mängelbeseitigung
- Zeitpunkte der ausgetauschten Adsorptionselemente und Kartuschen bzw. Datum des Austauschs der Anlagen der Typen OSC 12 und OSC 25

Betriebstagebuch und Wartungsberichte sind vom Betreiber aufzubewahren und auf Verlangen den örtlich zuständigen Aufsichtsbehörden oder den Betreibern der nachgeschalteten kommunalen Abwasseranlagen vorzulegen.

4.3 Eigenkontrolle

Die Eigenkontrolle ist vom Betreiber oder durch eine sachkundige Person durchzuführen und zu dokumentieren.

- Tägliche Kontrollen

Die Anlage ist durch Sichtprüfung auf ordnungsgemäßen Zustand zu überprüfen.

- Wöchentliche Kontrollen

Am Testventil der Anlage ist eine Probe zu entnehmen und auf die Abwasserqualität zu kontrollieren, indem die Trübung der Probe visuell festgestellt wird. Bei Eintrübung des Wassers sind die Adsorptionselemente und Kartuschen zu wechseln bzw. die Anlagen der Typen OSC 12 und OSC 25 auszutauschen.

4.4 Austausch der Anlage bzw. der Adsorptionselemente und Kartuschen

Ein Austausch der Anlagen der Typen OSC 12 und OSC 25 bzw. der Adsorptionselemente und die Kartuschen müssen erfolgen, wenn

- die Serviceanzeige eingesunken ist
- der Niveaumelder hervortritt
- eine Trübung in der Probe festgestellt wird oder
- die gemäß Abschnitt 3 ermittelte Standzeit gemäß den Angaben der Anlage 17 erreicht ist, spätestens aber nach einem Jahr.

4.5 **Wartung**

Die Anlage ist halbjährlich entsprechend den Vorgaben des Herstellers zu warten. Neben den Maßnahmen der Eigenkontrolle sind dabei folgende Arbeiten durchzuführen:

- Kontrolle der Vollständigkeit und der Plausibilität der Aufzeichnungen im Betriebstagebuch
- Vergleich der vorliegenden Betriebsbedingungen mit denen bei Inbetriebnahme bzw. der letzten Wartung, bei Abweichung ist die Standzeit gemäß Abschnitt 3 neu festzulegen
- ggf. Austausch der Adsorptionselemente und Kartuschen bzw. der Anlagen der Typen OSC 12 und OSC 25
- Entleerung und Reinigung der Behälter, soweit erforderlich

Die Wartungsarbeiten sind durch eine sachkundige Person durchzuführen. Die Feststellungen und durchgeführten Arbeiten sind in einem Wartungsbericht zu erfassen und zu bewerten.

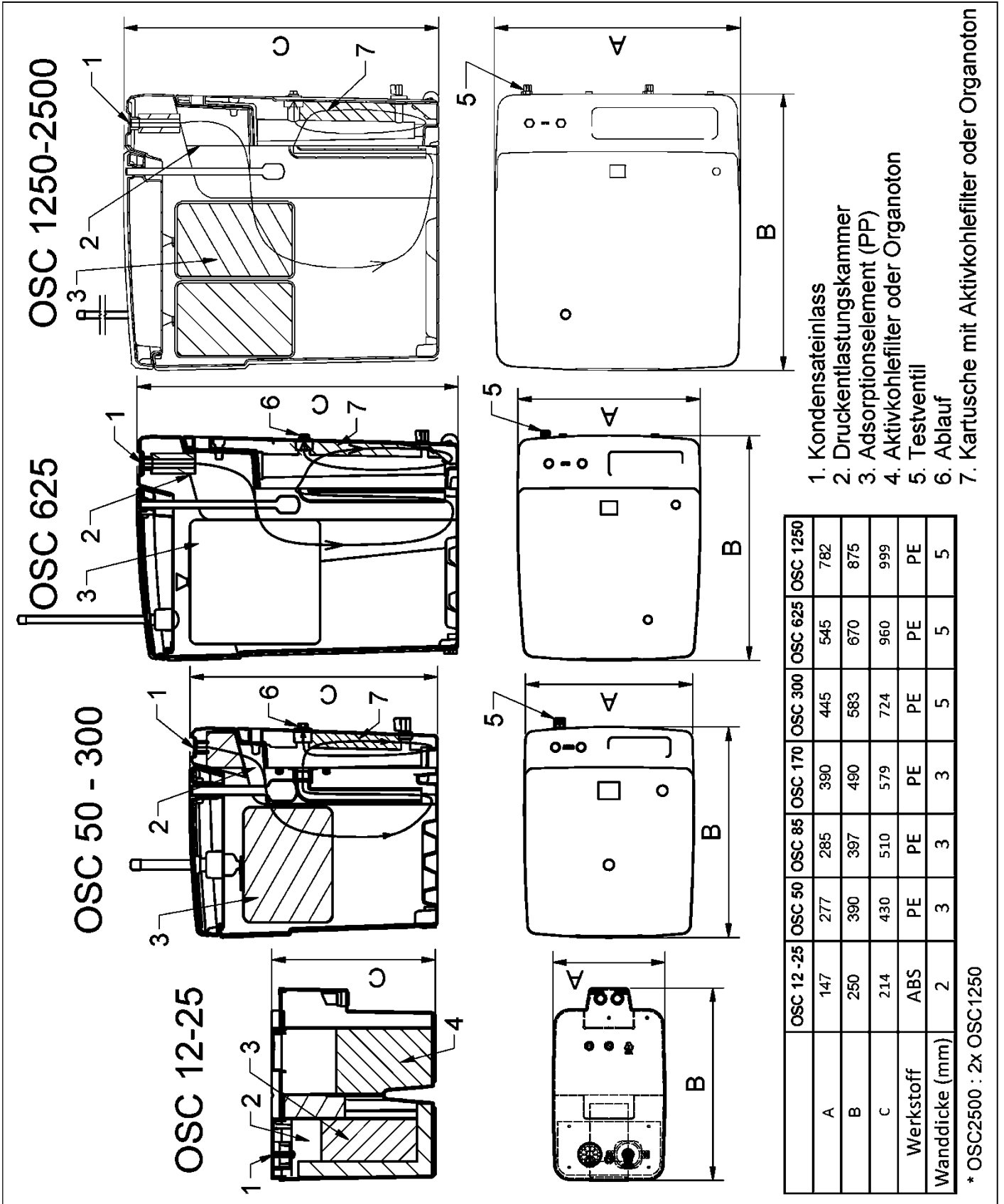
4.6 **Entsorgung**

Die aus der Anlage entnommenen Stoffe (Adsorptionselemente und Kartuschen sowie ggf. Flüssigkeiten) bzw. die Anlagen der Typen OSC 12 und OSC 25 sind entsprechend den geltenden gesetzlichen Regelungen ordnungsgemäß zu entsorgen.

Auf die Beachtung der abfallrechtlichen Bestimmungen bei der Entsorgung der aus der Anlage entnommenen Stoffe wird hingewiesen.

Stefan Hartstock
Referatsleiter

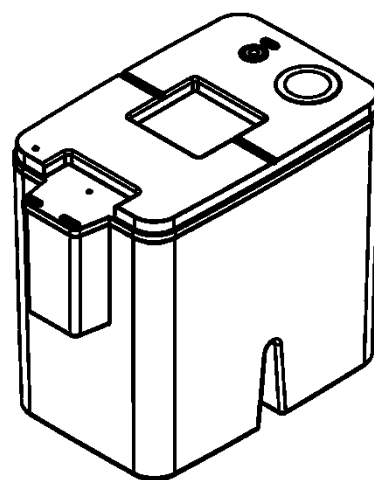
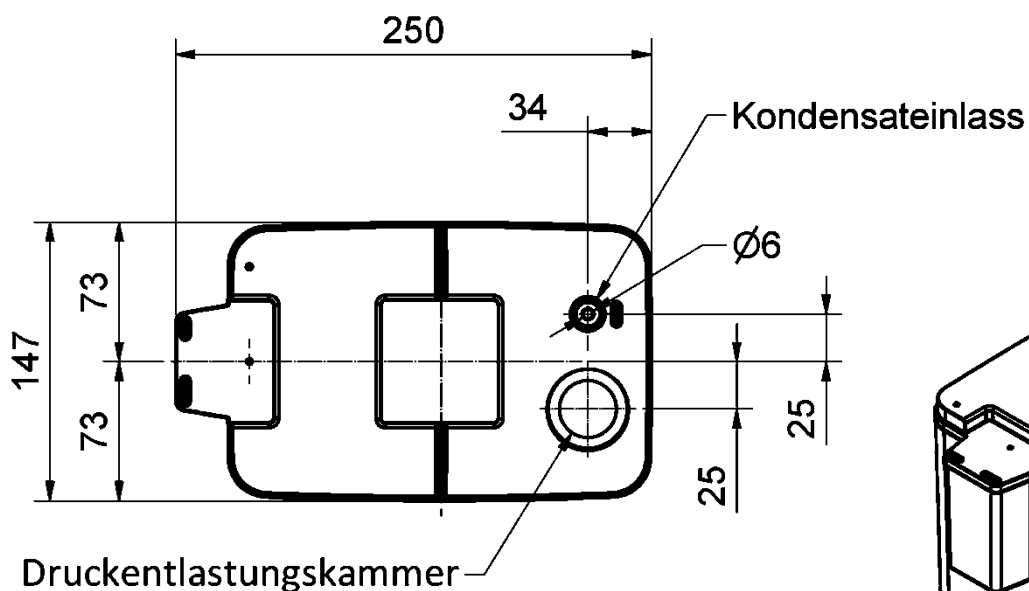
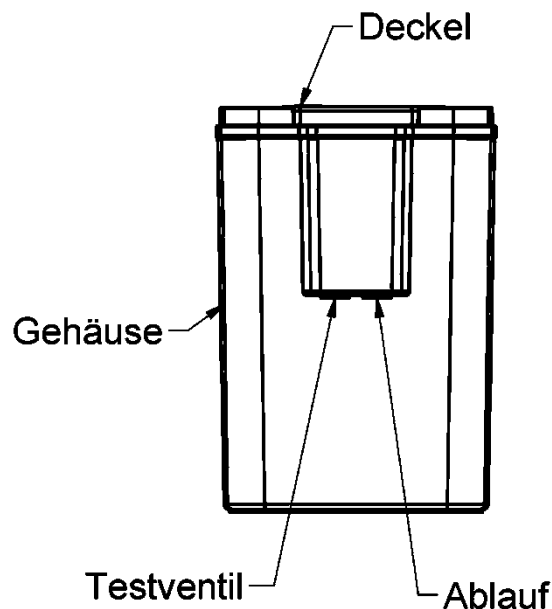
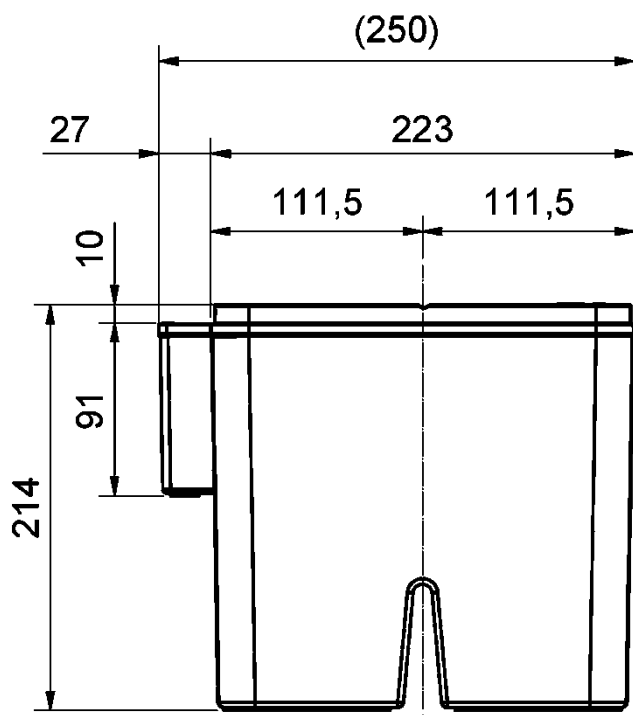
Beglaubigt
Britta Reidt



Anlage zur Behandlung von Kompressorenkondensat Typ OSC

Übersicht der Typen

Anlage 1

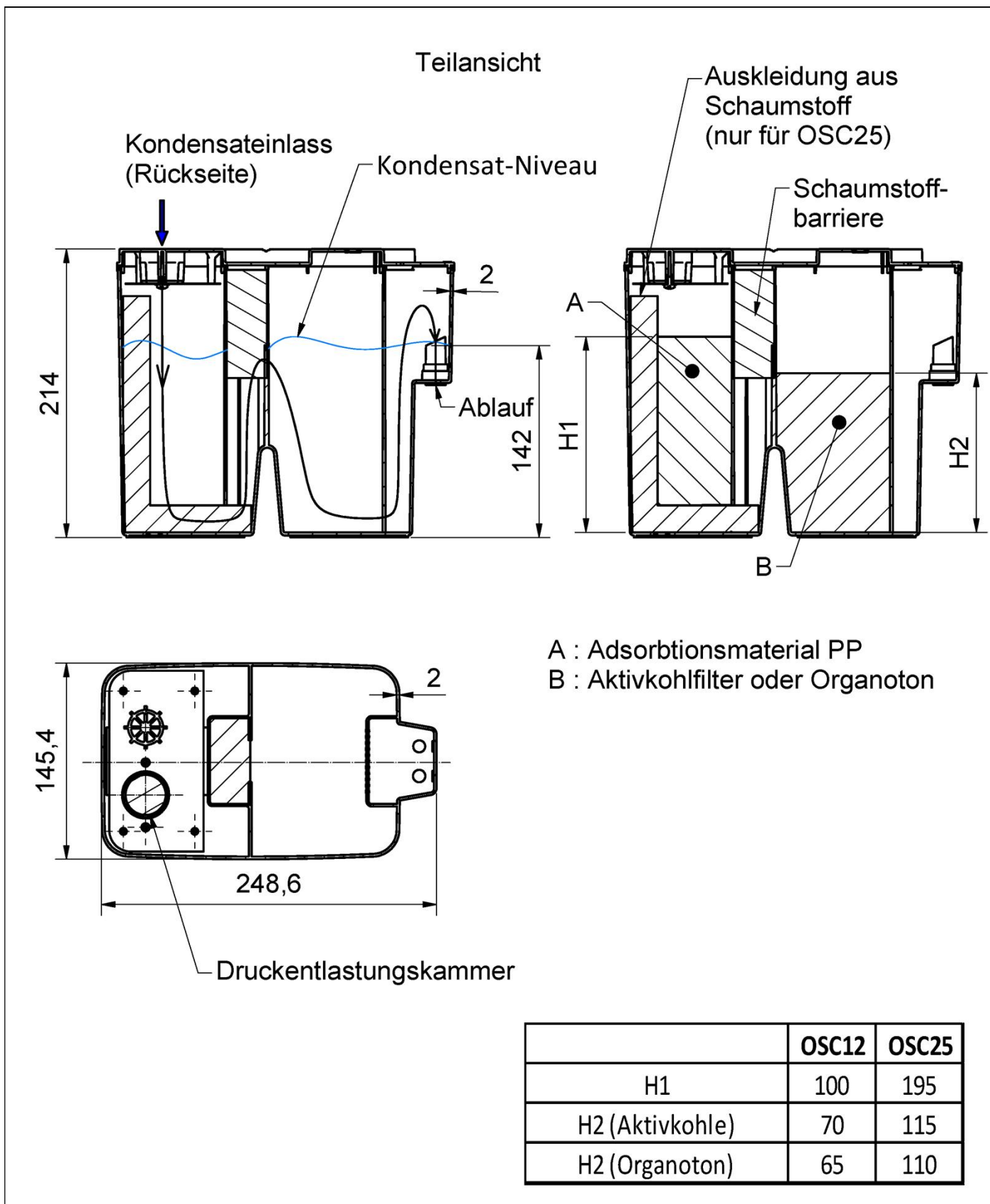


Behältermaterial : ABS - Wanddicke 2 mm

Anlage zur Behandlung von Kompressorenkondensat Typ OSC

Typen OSC 12 und OSC 25

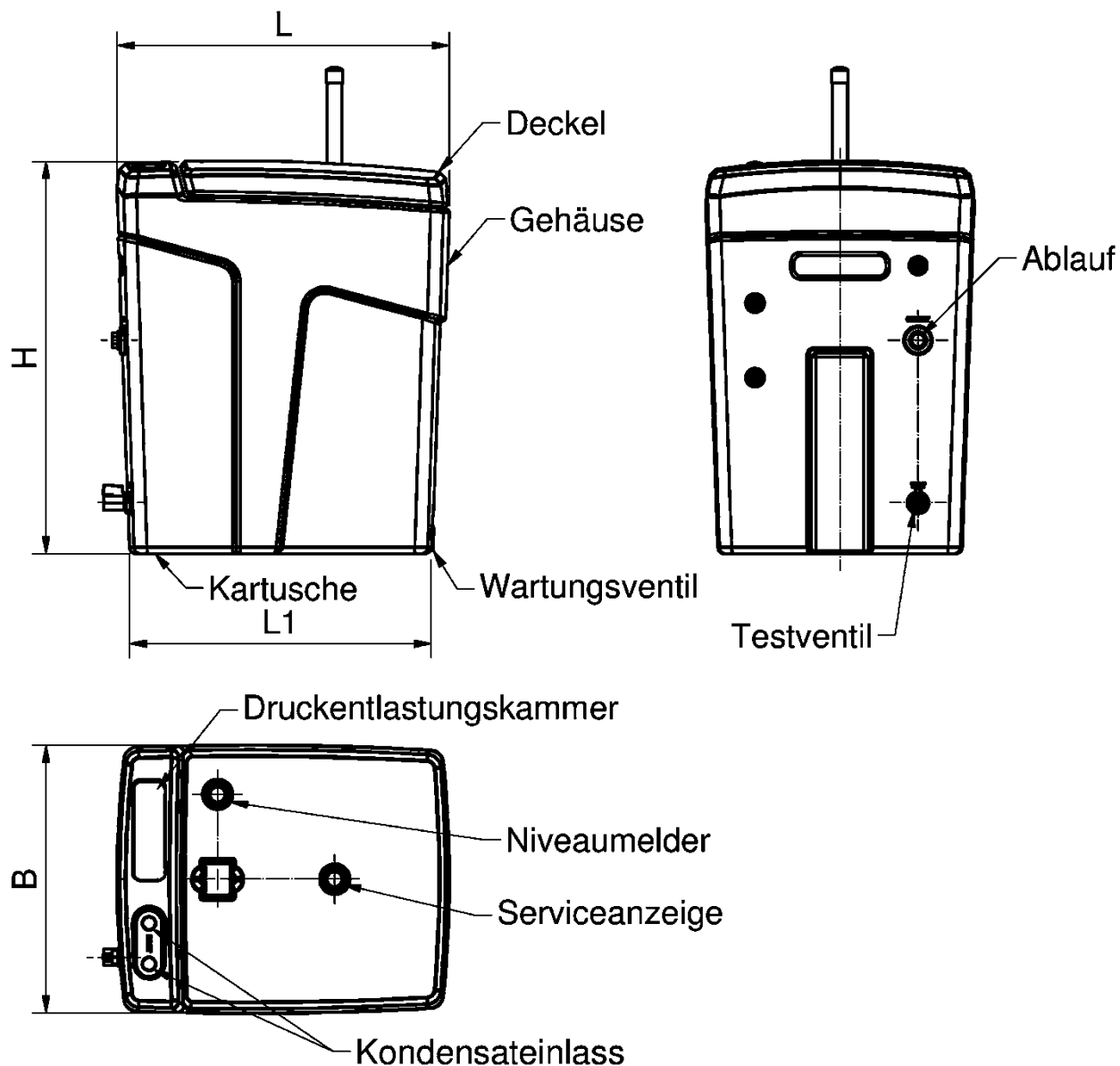
Anlage 2



Anlage zur Behandlung von Kompressorenkondensat Typ OSC

Typen OSC 12 und OSC 25

Anlage 3

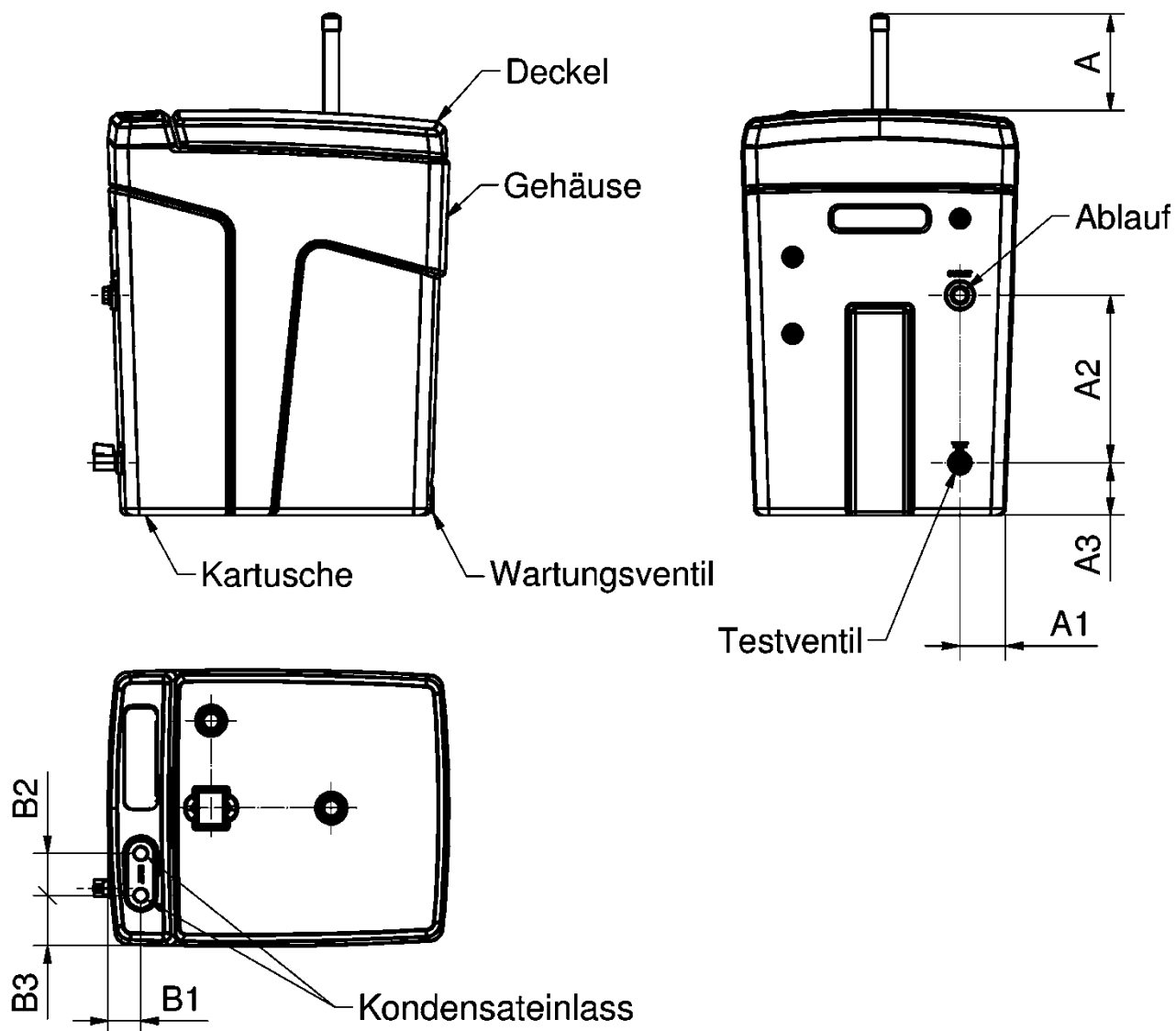


Beschreibung	OSC 50	OSC 85	OSC 170	OSC 300
L (mm)	390	397	490	584
B (mm)	279	286	394	446
H (mm)	430	510	579	725
L1 (mm)	350	350	445	528
Kondensateinlass	2 x 1/2"	2 x 1/2"	2 x 1/2"	2 x 3/4"
Ablauf	1 x 1/2"	1 x 1/2"	1 x 1/2"	1 x 3/4"
Testventil	1 x 1/4"	1 x 1/4"	1 x 1/4"	1 x 1/4"
Wartungsventil	-	-	1 x 1/4"	1 x 1/4"
Werkstoff	PE	PE	PE	PE
Wanddicke (mm)	3	3	3	5

Anlage zur Behandlung von Kompressorenkondensat Typ OSC

Typen OSC 50, OSC 85, OSC 170, OSC 300

Anlage 4

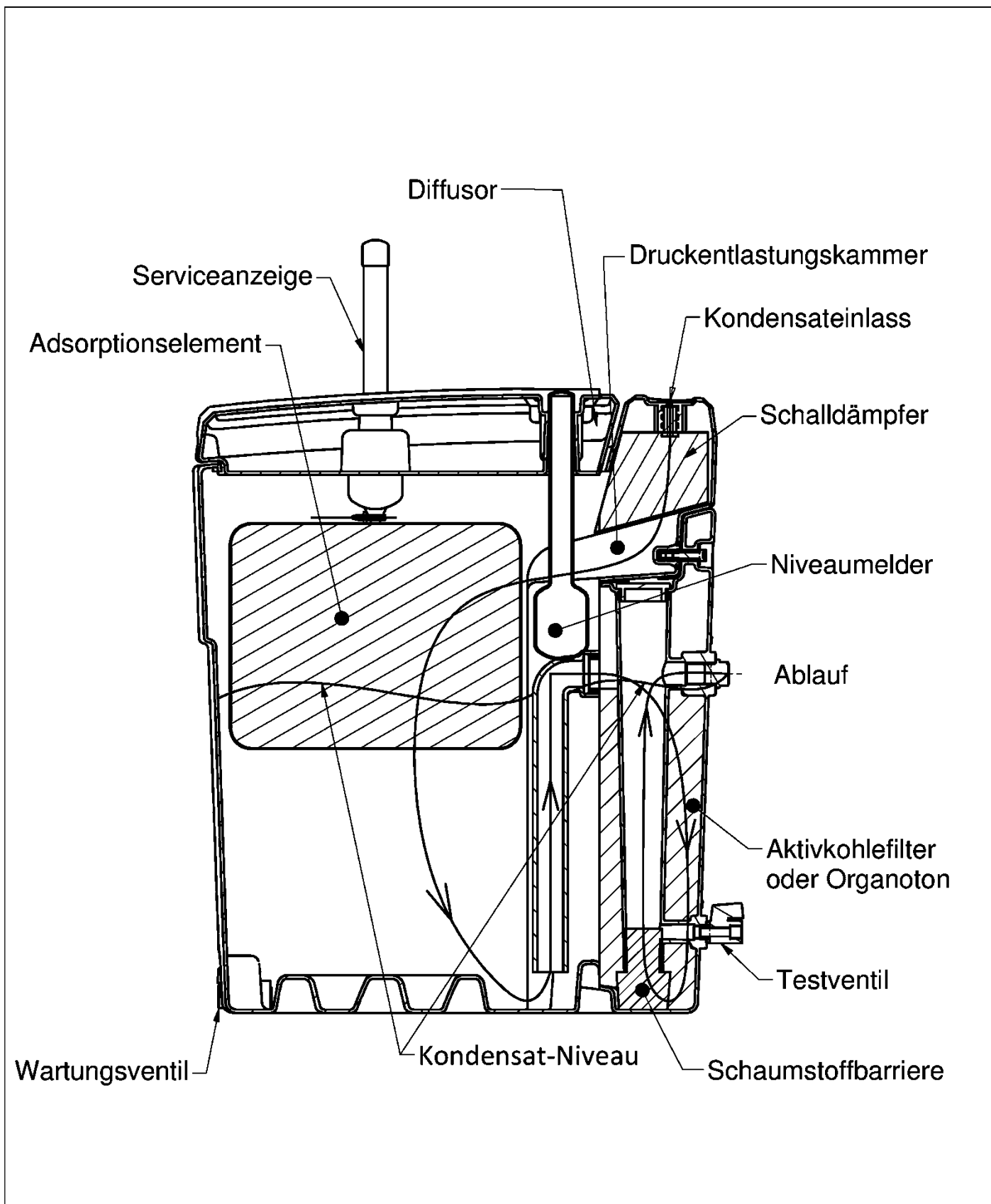


Wert	OSC 50	OSC 85	OSC 170	OSC 300
A (mm)	123	123	139	198
A1 (mm)	59	59	65	75
A2 (mm)	135	215	240	335
A3 (mm)	75	75	75	75
B1 (mm)	41	45	47	56
B2 (mm)	60	60	60	70

Anlage zur Behandlung von Kompressorenkondensat Typ OSC

Typen OSC 50, OSC 85, OSC 170, OSC 300

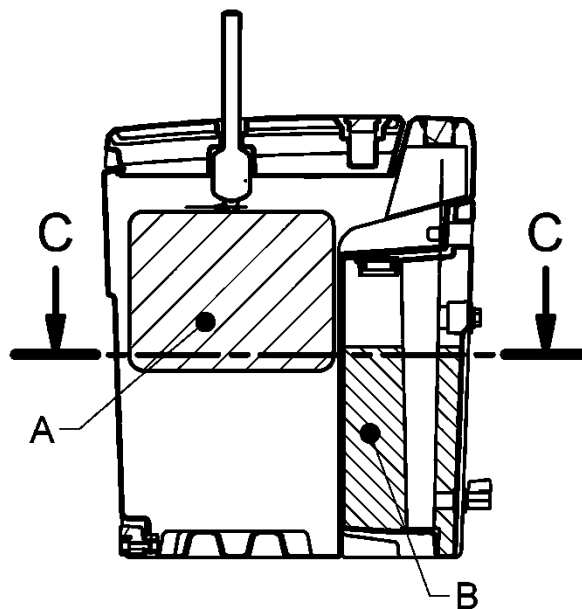
Anlage 5



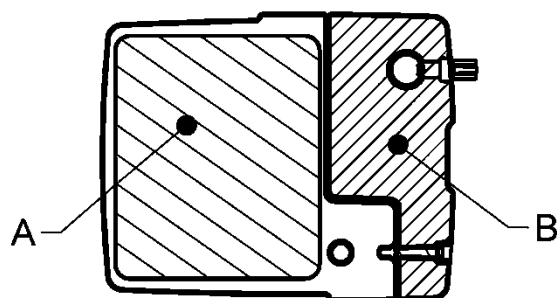
Anlage zur Behandlung von Kompressorenkondensat Typ OSC

Typen OSC 50, OSC 85, OSC 170, OSC 300

Anlage 6



C-C

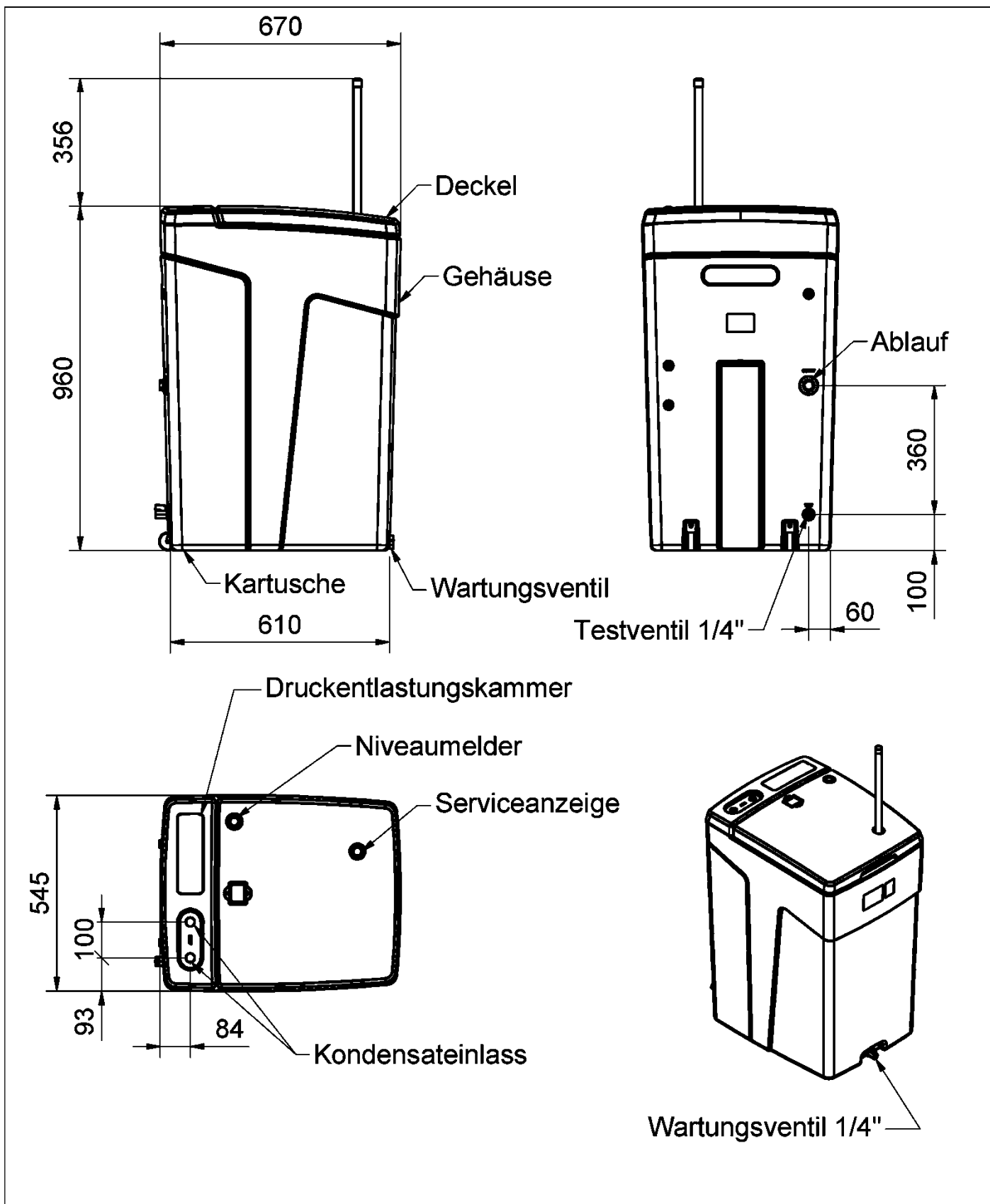


A : Adsorbtionselement aus PP
B : Kartusche mit Aktivkohle oder Organoton

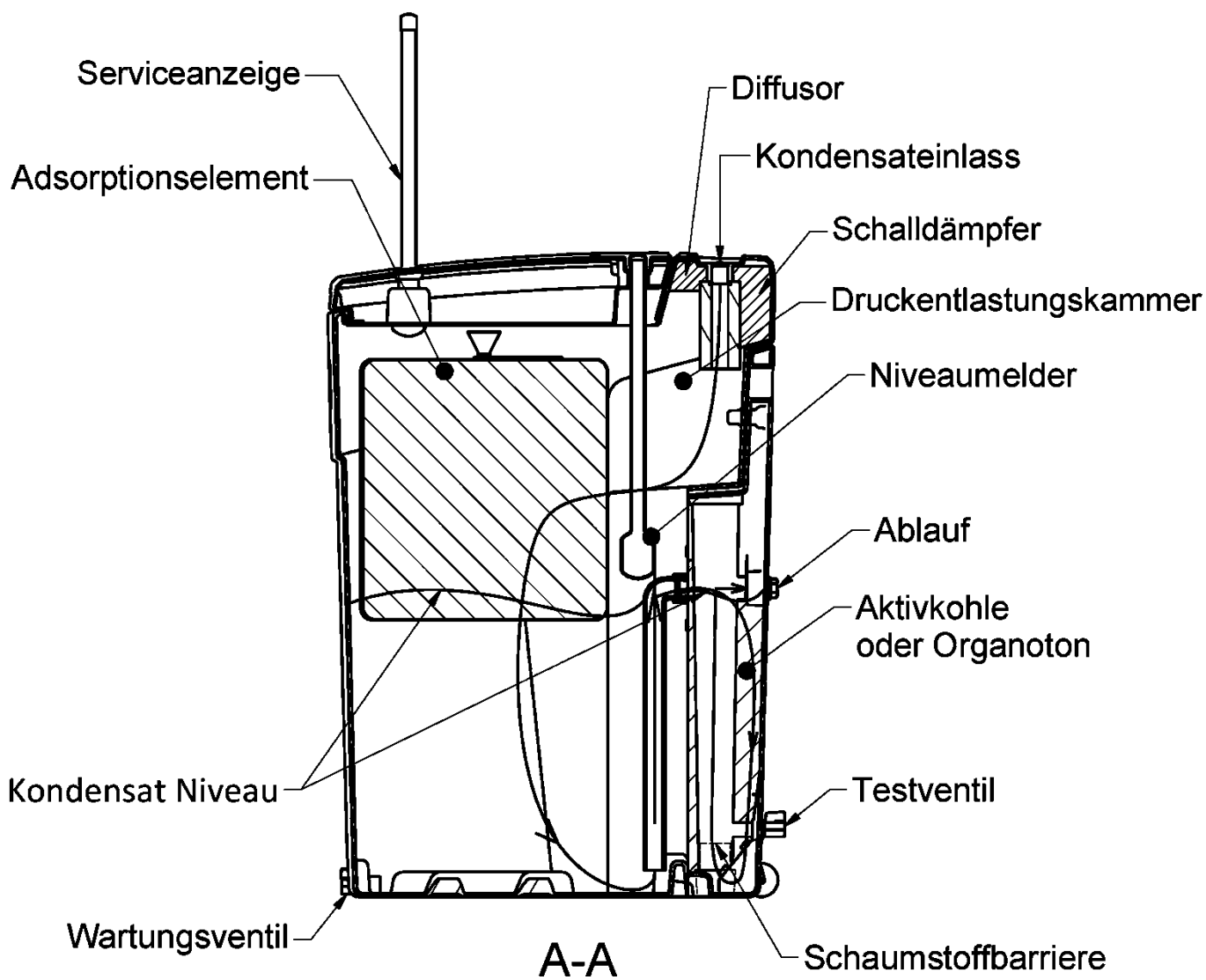
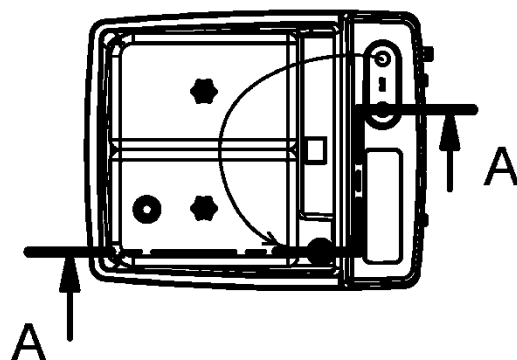
Anlage zur Behandlung von Kompressorenkondensat Typ OSC

Typen OSC 50, OSC 85, OSC 170, OSC 300

Anlage 7



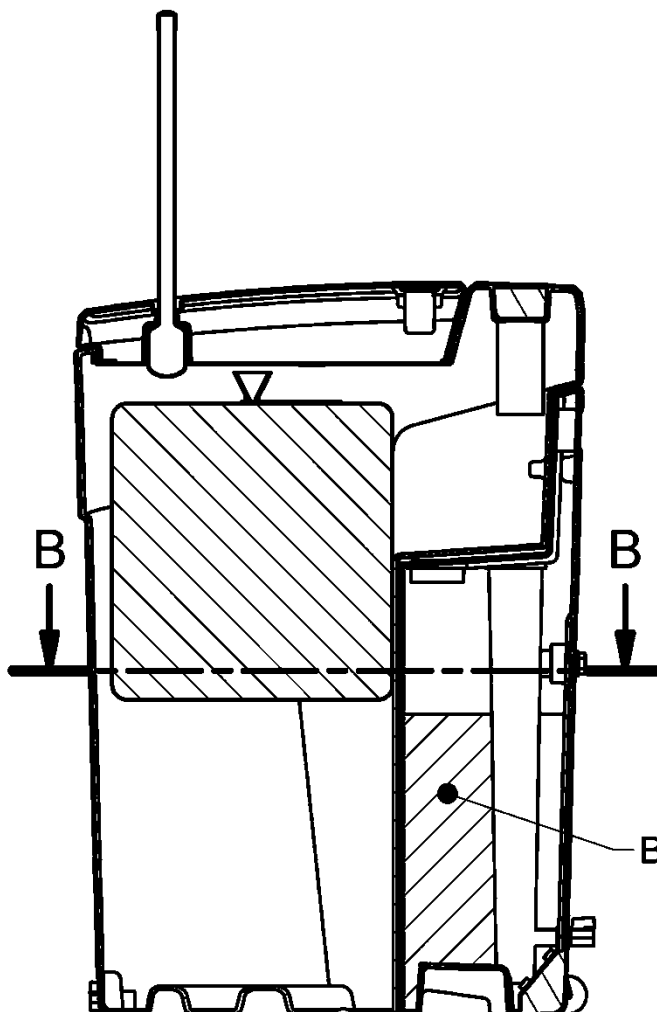
Anlage zur Behandlung von Kompressorenkondensat Typ OSC	Anlage 8
Typ OSC 625	



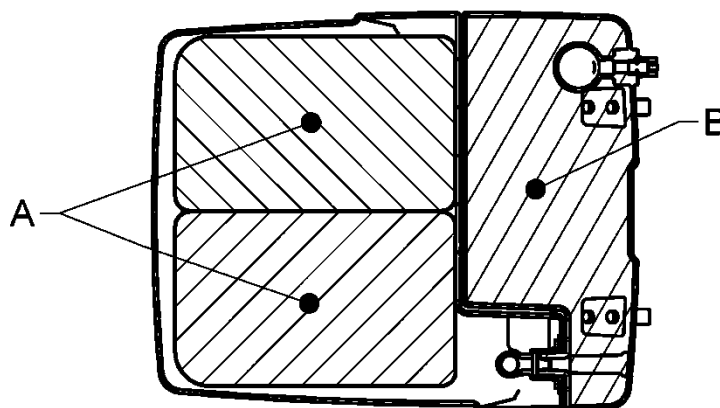
Anlage zur Behandlung von Kompressorenkondensat Typ OSC

Typ OSC 625

Anlage 9



B-B

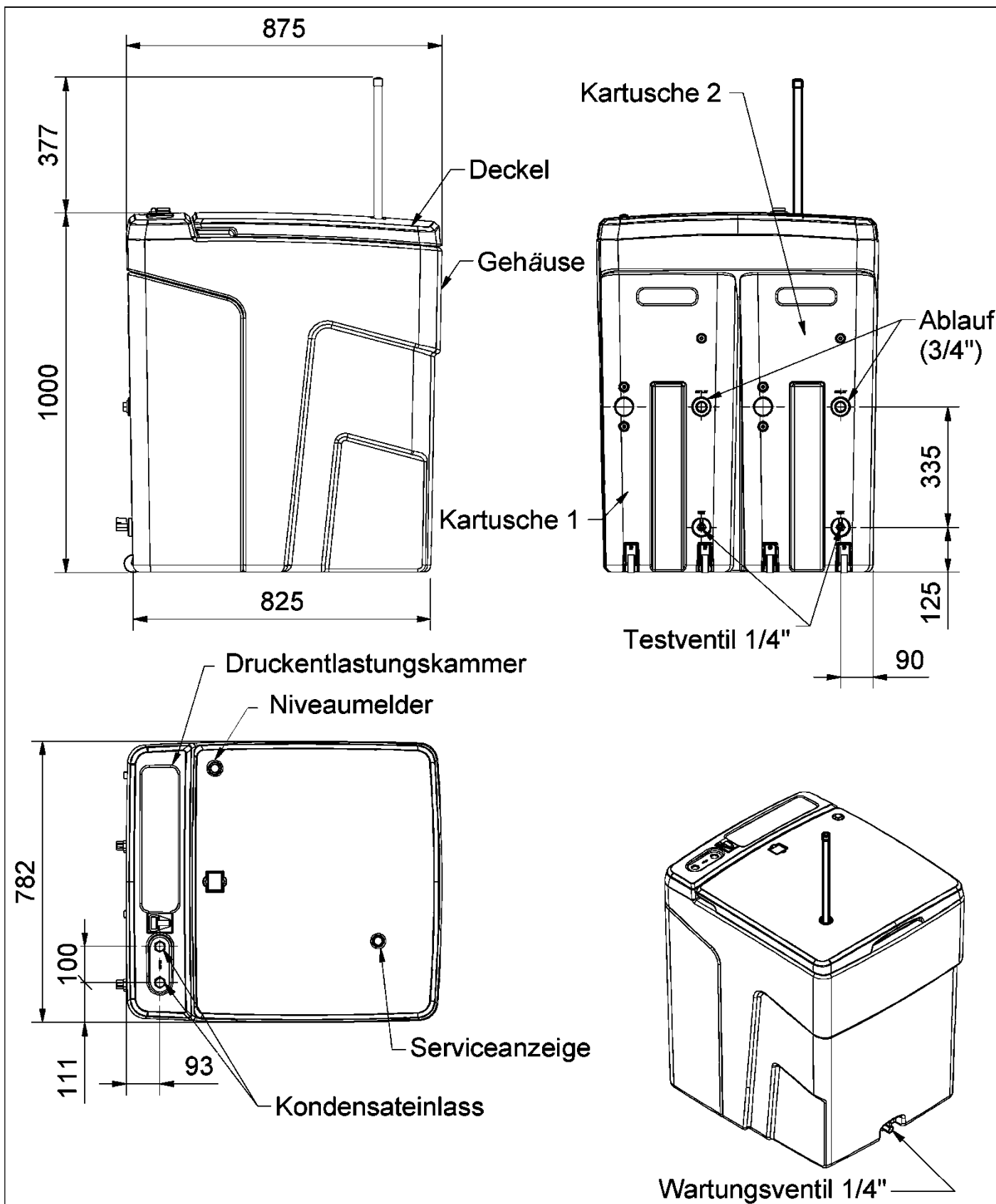


A : Adsorptionselemente aus PP
B : Kartusche mit Aktivkohle oder Organoton

Anlage zur Behandlung von Kompressorenkondensat Typ OSC

Typ OSC 625

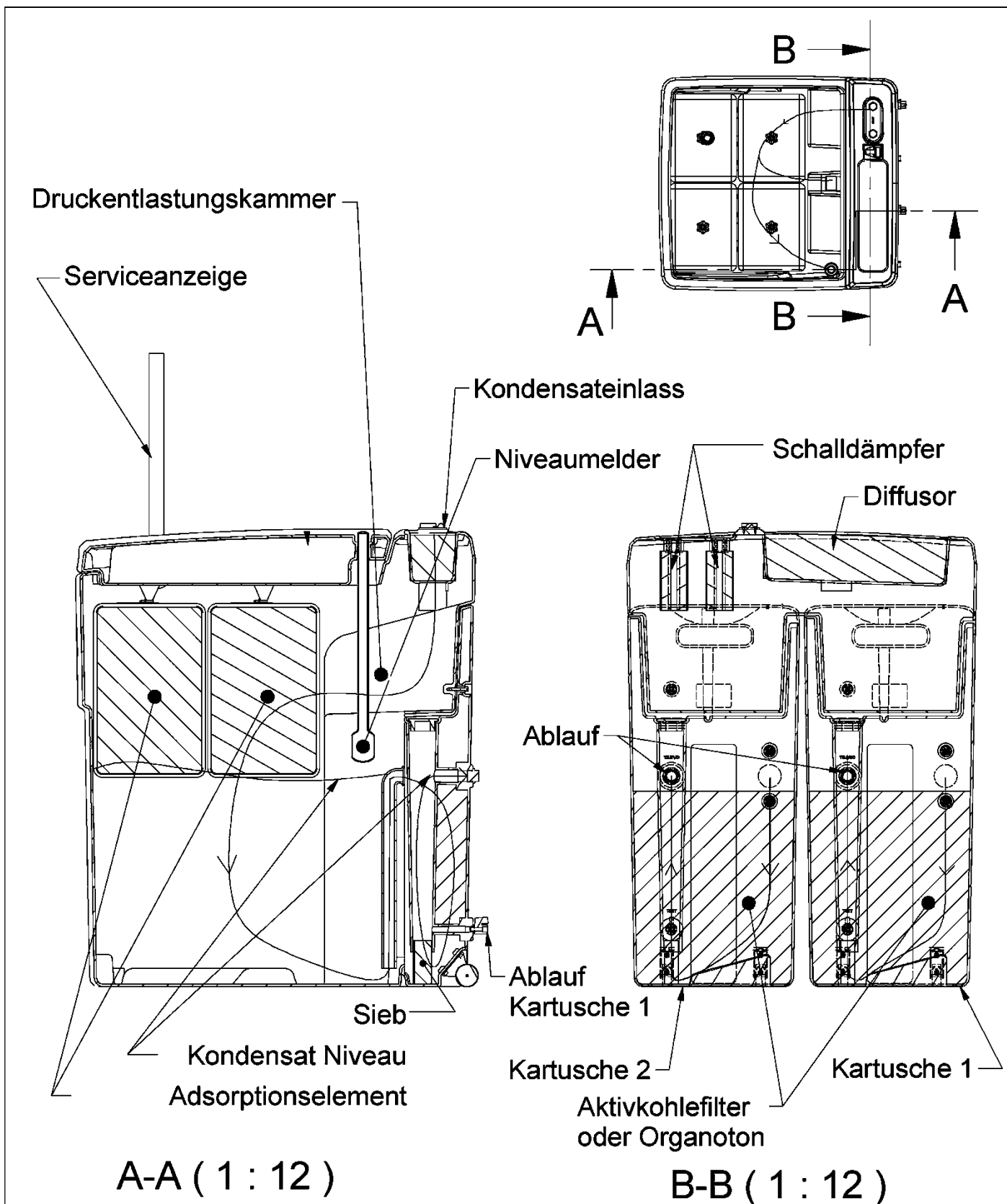
Anlage 10



Anlage zur Behandlung von Kompressorenkondensat Typ OSC

Typ OSC 1250

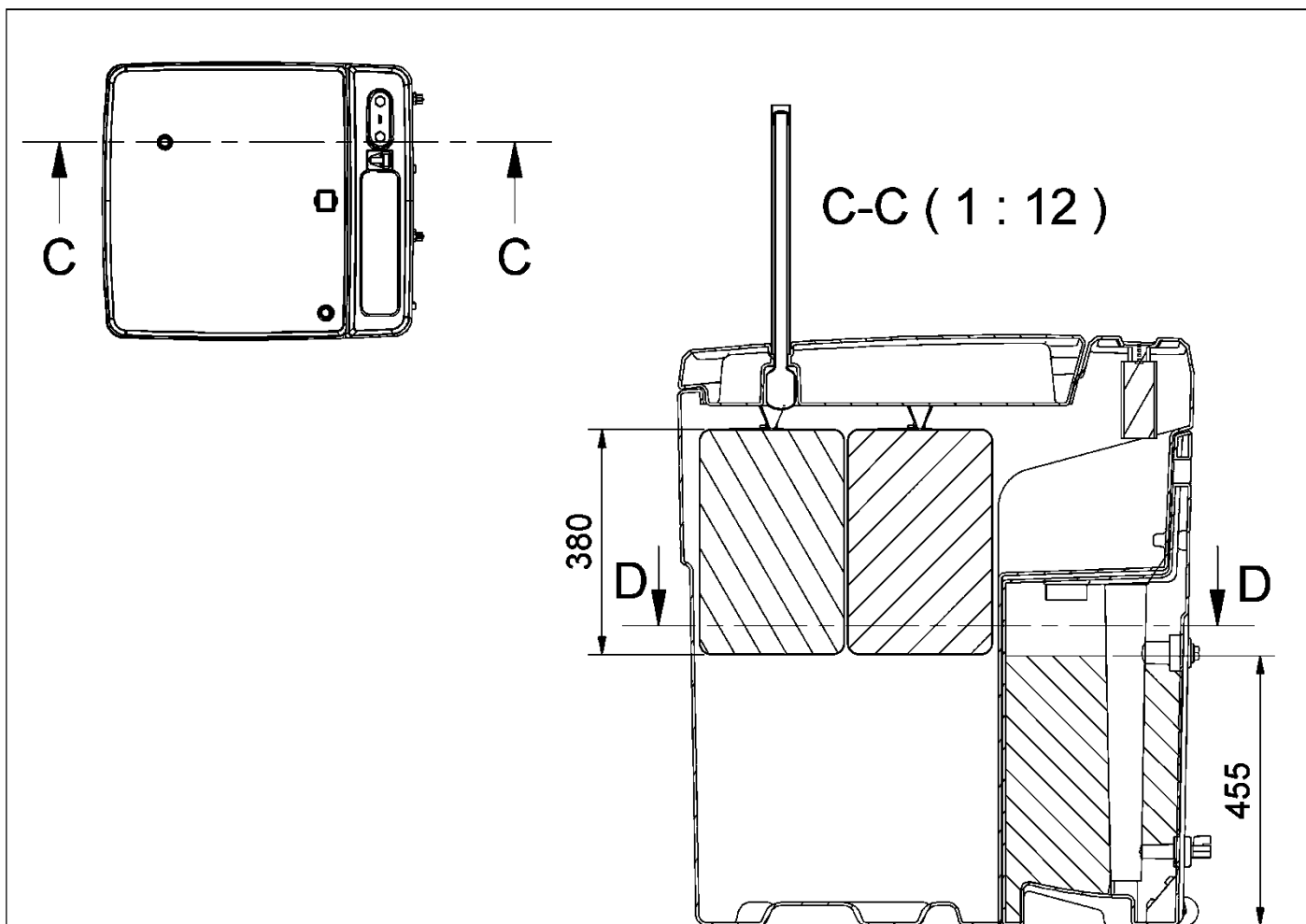
Anlage 11



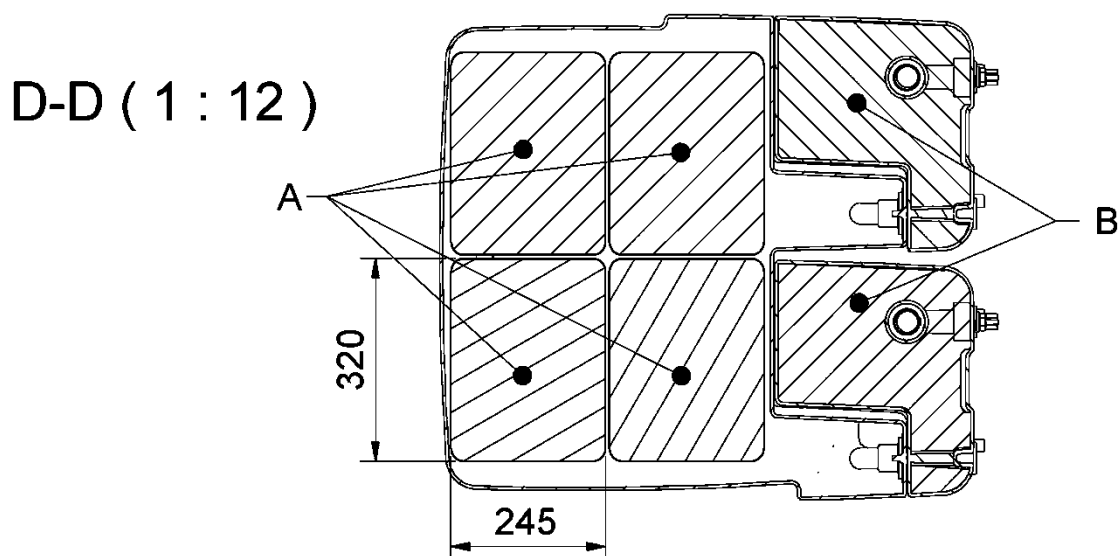
Anlage zur Behandlung von Kompressorenkondensat Typ OSC

Typ OSC 1250

Anlage 12



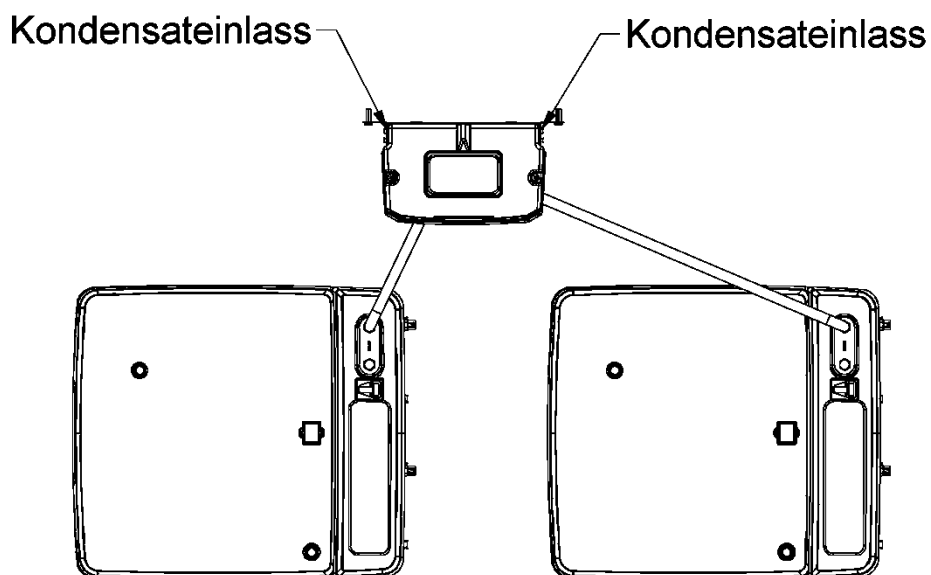
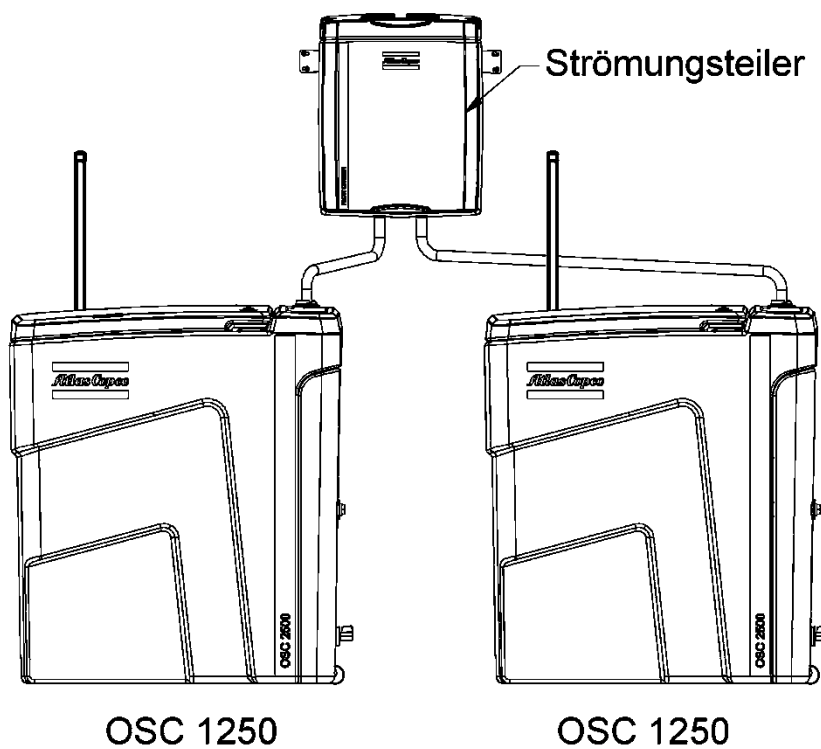
A : Adsorptionselemente aus PP
 B : Kartusche mit Aktivkohle oder Organoton



Anlage zur Behandlung von Kompressorenkondensat Typ OSC

Typ OSC 1250

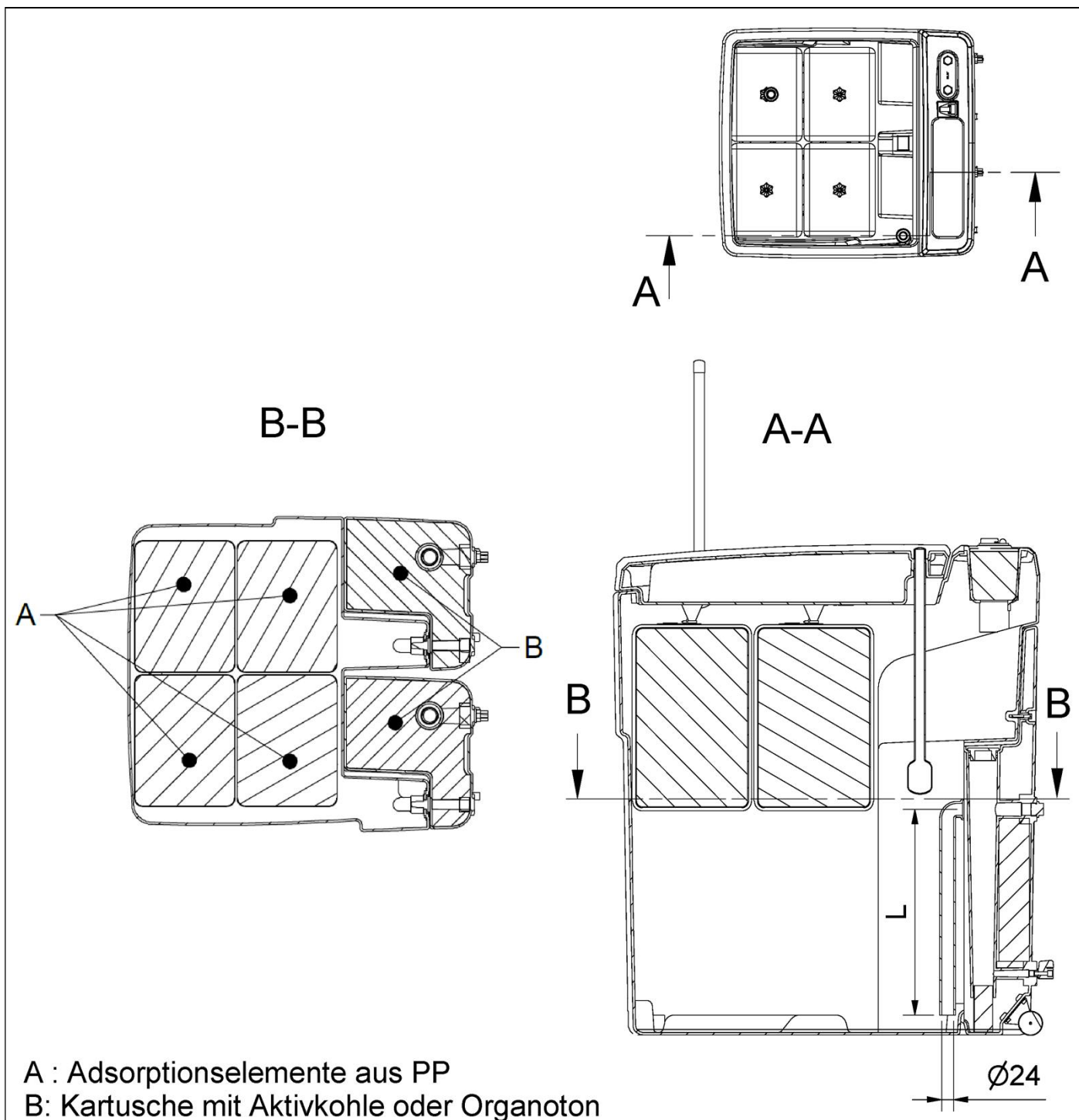
Anlage 13



Anlage zur Behandlung von Kompressorenkondensat Typ OSC

Ausführung Typ OSC 2500

Anlage 14

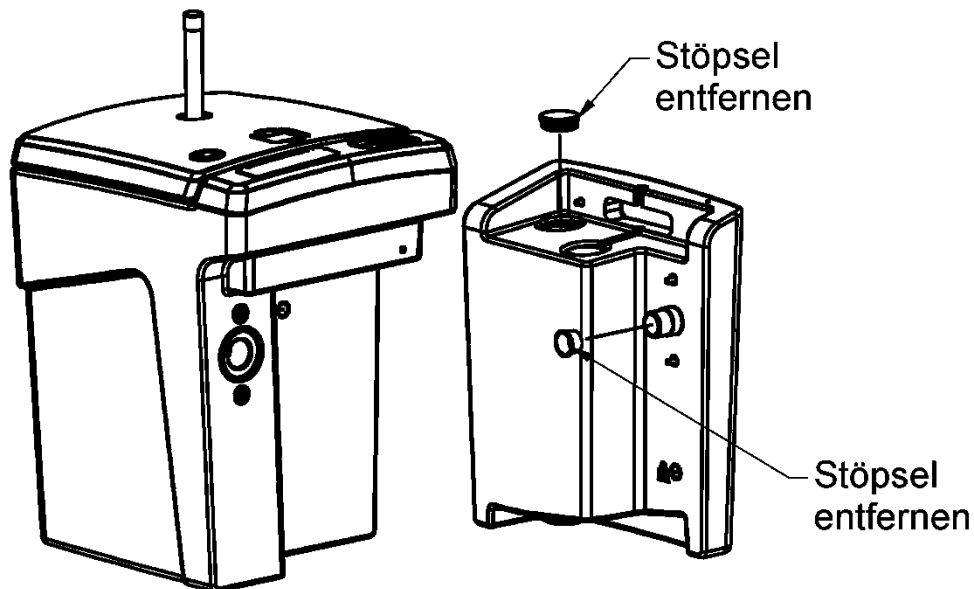


Housing pipe	OSC 50	OSC 85	OSC 170	OSC 300	OSC 625	OSC 1250
Length - L	172	252	277	370	420	420

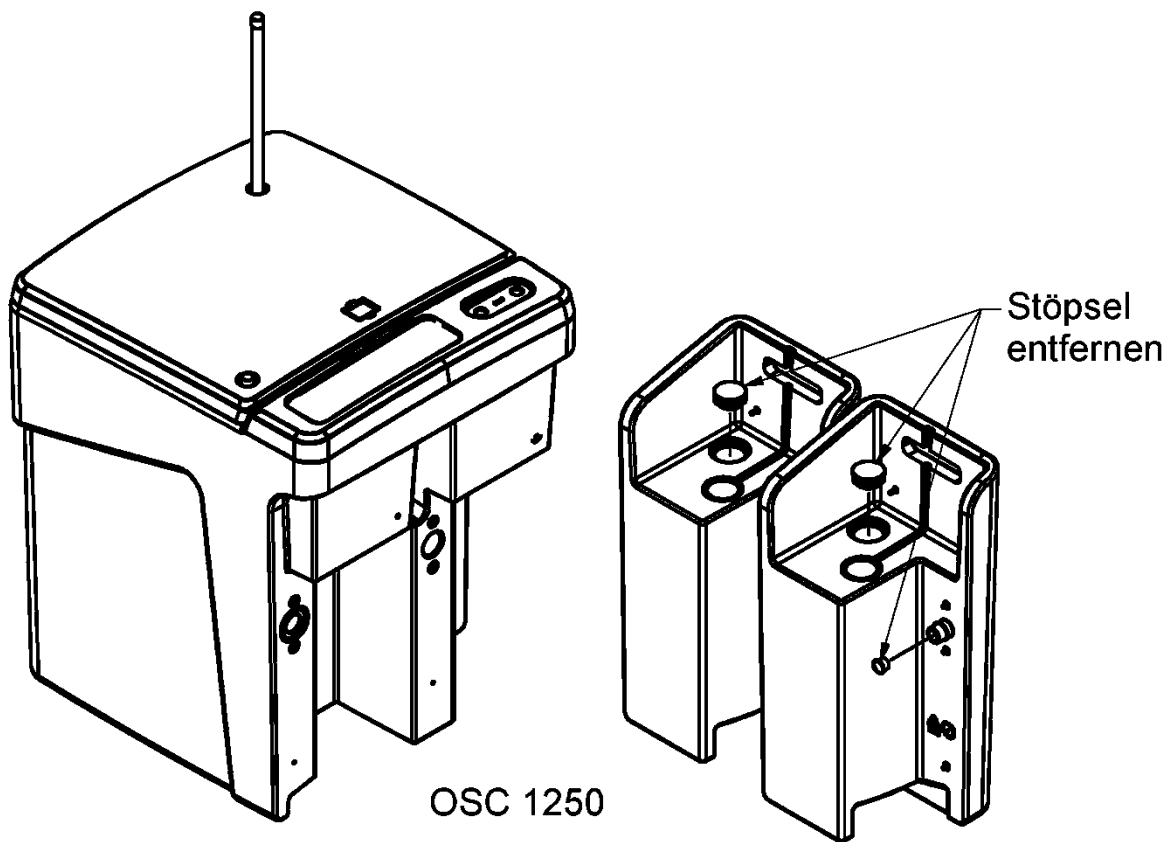
Anlage zur Behandlung von Kompressorenkondensat Typ OSC

Typen OSC 50, OSC 85, OSC 170, OSC 300, OSC 625 und OSC 1250

Anlage 15



OSC 50 bis OSC 625



OSC 1250

OSC 2500 = 2x OSC 1250

Anlage zur Behandlung von Kompressorenkondensat Typ OSC

Gehäuse und Kartuschen der Typen OSC 50, OSC 85, OSC 170, OSC 300, OSC 625,
OSC 1250 und 2500

Anlage 16

Abwassertechnische Bemessung bei Referenzbedingungen

Referenzbedingungen:

Umgebungsbedingungen:	Relative Luftfeuchte: 70 % Temperatur: 30 °C Luftdruck: 1 bar absolut
Verdichtungsdruck:	7 bar (ü)
Drucktaupunkt:	3 °C (Druckluftkältetrockner)
Kompressortyp:	Schraubenkompressoren
Ölsorten:	VDL-Öle
Ölbelastung der Druckluft:	4 mg/m ³

Typ/ Produktbezeichnungen	Max. Abwasserdurchsatz/ Kondensatstrom ¹	Max. Öladsorption	Max. Standzeit (Betriebsstunden)	Max. anschließbare Verdichterleistung ²
	l/h	kg	h	m ³ /min
OSC 12	0,6	0,7	4000	0,5
OSC 25	1,2	1,4	4000	1
OSC 50	2,4	2,9	4000	2
OSC 85	4	4,7	4000	3,25
OSC 170	8	9,8	4000	6,5
OSC 300	14,2	17,3	4000	12
OSC 625	29,5	36	4000	24
OSC 1250	59	72	4000	48
OSC 2500	118	144	4000	96

Die Angaben zum Betrieb und Austausch (Abschnitte 4.2 und 4.4) sind zu beachten.

Sofern sich die angegebenen Bedingungen ändern, sind die Standzeiten der Anlagen der Typen OSC 12 und 25 bzw. die Standzeiten der Adsorptionselemente und Kartuschen der Typen OSC 50 und 2500 sowie die maximal anschließbare Verdichterleistung zu überprüfen und ggf. neu festzulegen.

¹ Berechnung mit o.a. Bedingungen

² Verdichterleistung als Luftliefermenge nach ISO 1217 mit Kältetrockner (bei Ansaugtemperatur: +20 °C, 1 bar, 0 % Luftfeuchtigkeit, Kühlwassertemperatur: 20 °C) in m³/min

Anlage zur Begrenzung von Kohlenwasserstoffen

Abwassertechnische Bemessung

Anlage 17

Einbau/Inbetriebnahme der Anlagen

Typen OSC 12 und 25

Die Anlagen sind waagrecht aufzustellen und mit Wasser zu befüllen.

Typen OSC 50, OSC 85, OSC 170, OSC 300, OSC 625 und OSC 1250

Es sind folgende Schritte vorzunehmen:

- Deckel der Gehäuse entfernen
- Adsorptionselemente aus dem Gehäuse entnehmen und Verpackung entfernen
- Schrauben der Kartuschen lösen
- Stöpsel an den Anschlüssen entfernen (siehe Anlage 16)
- Kartuschen mit dem Gehäuse verbinden und mit Schrauben befestigen
- Lage des Schalldämpfers prüfen
- Behälter waagrecht aufstellen
- Gehäuse mit Wasser befüllen bis dies am Ablauf austritt
- Verbindung des Gehäuses und der Kartusche auf Dichtheit bzw. Leckagen prüfen
- Adsorptionselemente auf die Wasseroberfläche im Gehäuse setzen
- Deckel schließen und Serviceanzeige auf Beweglichkeit prüfen

Typen OSC 2500

Einbau/Inbetriebnahme ist entsprechend der o.g. Angaben der Typen 1250 vorzunehmen.

Ein Strömungsteiler ist an der Wand oberhalb der Anlagen einzubauen und die beiden Typen OSC 1250 an den Strömungsverteiler anzuschließen. Die Anschlüsse sind auf Dichtheit zu prüfen.

Anlage zur Begrenzung von Kohlenwasserstoffen

Einbau/Inbetriebnahme

Anlage 18

Anschluss der Anlagen

- Anschluss der Kondensatanfallstellen an die Kondensateinlässe,
- Anschluss des Wasserablaufschlauches am Ablauf der Anlage. Dabei ist auf ein ausreichendes Gefälle zu achten. Im Übrigen gilt für den abwasserseitigen Anschluss DIN EN 12056 in Verbindung mit DIN 1986-100.

Austausch

Austausch der Anlagen der Typen OSC 12 und 25

- Anschlüsse entfernen
- Anlage entfernen
- Anschluss/Inbetriebnahme der neuen Anlage wie unter Einbau/Inbetriebnahmen beschrieben

Austausch der Adsorptionselemente, Kartuschen, Schalldämpfer und Diffusor der Typen OSC 50 bis 2500

- Betrieb der Kompressoren und Zufuhr mit Kondensat unterbrechen
- Behälterdeckel der Gehäuse abnehmen
- Verbrauchte Adsorptionselemente aus dem Gehäuse entnehmen und fachgerecht entsorgen
- Diffusor und Schalldämpfer entfernen
- Verpackung der neuen Adsorptionselemente entfernen
- Kennzeichnung der Adsorptionselemente auf Übereinstimmung mit den Angaben zur Typenbezeichnung der Anlage prüfen
- Adsorptionselement auf der Wasseroberfläche positionieren (siehe Einbau)
- Testventil an der Kartusche öffnen und Kondensat in einen Behälter ablassen
- Schrauben der Kartuschen lösen und vom Gehäuse entfernen
- Stöpsel der neuen Kartusche entfernen und damit die Anschlüsse der verbrauchten Kartuschen verschließen, fachgerechte Entsorgung der Kartuschen
- Testventil/Kugelhahn aus der verbrauchten Kartusche ausbauen und an der neuen Kartusche befestigen
- Kartusche mit frischem Wasser befüllen bis dies aus dem Kondensatablauf austritt
- Kartusche mit dem Gehäuse verbinden und mit Schrauben befestigen
- Verbindung zwischen Gehäuse und Kartuschen auf Leckagen prüfen
- Abgelassenes Kondensat in das Gehäuse füllen
- Deckel aufsetzen
- Anschlüsse wiederherstellen
- Vermerk über den Austausch im Wartungsbuch

Bei den Typen OSC 1250 sind alle Adsorptionselemente und beide Kartuschen auszutauschen (siehe auch Einbau). Bei den Typen OSC 2500 ist der Austausch an beiden Typen OSC 1250 vorzunehmen.

Anlage zur Behandlung von Kompressorenkondensat Typ OSC	Anlage 19
Anschluss der Anlagen und Austausch	