

DEUTSCHES INSTITUT FÜR BAUTECHNIK

Anstalt des öffentlichen Rechts

10829 Berlin, 30. November 2005

Kolonnenstraße 30 L

Telefon: 030 78730-345

Telefax: 030 78730-416

GeschZ.: I 55-1.40.21-59/05

Allgemeine bauaufsichtliche Zulassung

Zulassungsnummer:

Z-40.21-29

Antragsteller:

Roth Industry GmbH
Drebnitzer Weg 44
01877 Bischofswerda

Zulassungsgegenstand:

Blasgeformte Behälter aus Polyethylen (PE-HD)
mit integrierter Stahlblechauffangwanne
750 l und 1000 l
Typ "UNITECH 750 l / 1000 l"

Geltungsdauer bis:

30. November 2010

Der oben genannte Zulassungsgegenstand wird hiermit allgemein bauaufsichtlich zugelassen. *

Diese allgemeine bauaufsichtliche Zulassung umfasst acht Seiten und fünf Anlagen mit 15 Seiten.



* Diese allgemeine bauaufsichtliche Zulassung ersetzt die allgemeine bauaufsichtliche Zulassung Nr. Z-40.21-29 vom 1. Dezember 2000.
Dem Gegenstand ist erstmals am 13. März 1989 ein Prüfzeichen (PA-VI 321.135) zugeteilt worden.

I. ALLGEMEINE BESTIMMUNGEN

- 1 Mit der allgemeinen bauaufsichtlichen Zulassung ist die Verwendbarkeit bzw. Anwendbarkeit des Zulassungsgegenstandes im Sinne der Landesbauordnungen nachgewiesen.
- 2 Die allgemeine bauaufsichtliche Zulassung ersetzt nicht die für die Durchführung von Bauvorhaben gesetzlich vorgeschriebenen Genehmigungen, Zustimmungen und Bescheinigungen.
- 3 Die allgemeine bauaufsichtliche Zulassung wird unbeschadet der Rechte Dritter, insbesondere privater Schutzrechte, erteilt.
- 4 Hersteller und Vertreiber des Zulassungsgegenstandes haben, unbeschadet weiter gehender Regelungen in den "Besonderen Bestimmungen", dem Verwender bzw. Anwender des Zulassungsgegenstandes Kopien der allgemeinen bauaufsichtlichen Zulassung zur Verfügung zu stellen und darauf hinzuweisen, dass die allgemeine bauaufsichtliche Zulassung an der Verwendungsstelle vorliegen muss. Auf Anforderung sind den beteiligten Behörden Kopien der allgemeinen bauaufsichtlichen Zulassung zur Verfügung zu stellen.
- 5 Die allgemeine bauaufsichtliche Zulassung darf nur vollständig vervielfältigt werden. Eine auszugsweise Veröffentlichung bedarf der Zustimmung des Deutschen Instituts für Bautechnik. Texte und Zeichnungen von Werbeschriften dürfen der allgemeinen bauaufsichtlichen Zulassung nicht widersprechen. Übersetzungen der allgemeinen bauaufsichtlichen Zulassung müssen den Hinweis "Vom Deutschen Institut für Bautechnik nicht geprüfte Übersetzung der deutschen Originalfassung" enthalten.
- 6 Die allgemeine bauaufsichtliche Zulassung wird widerruflich erteilt. Die Bestimmungen der allgemeinen bauaufsichtlichen Zulassung können nachträglich ergänzt und geändert werden, insbesondere, wenn neue technische Erkenntnisse dies erfordern.



II. BESONDERE BESTIMMUNGEN

1 Zulassungsgegenstand und Anwendungsbereich

(1) Gegenstand dieser allgemeinen bauaufsichtlichen Zulassung sind werkmäßig hergestellte Behälter gemäß Anlage 1, die aus einem im Blasformverfahren hergestellten Innenbehälter aus Polyethylen (PE-HD) und einem Außenbehälter aus verzinktem Stahlblech bestehen. Die Behälter werden mit einem Fassungsvermögen von 750 l bzw. 1000 l hergestellt. An der Oberseite der Behälter sind vier Stützen zur Aufnahme von Einrichtungen zum Befüllen, zur Be- und Entlüftung, zur Sicherung gegen Überfüllen, zum Entleeren und zur Füllstandskontrolle angebracht.

Die Behälter werden auf Fußgestellen aus Stahl aufgestellt. Zur Leckerkennung ist der Zwischenraum (Innen-/Auffangbehälter) mit einer Leckagesonde ausgerüstet.

(2) Die Behälter dürfen nur als Einzelbehälter in Räumen von Gebäuden aufgestellt werden, jedoch nicht in explosionsgefährdeten Bereichen der Zonen 0 und 1.

(3) Die Behälter dürfen zur drucklosen Lagerung der nachfolgend aufgeführten Flüssigkeiten verwendet werden:

- 1 Heizöl EL nach DIN 51603¹
- 2 Dieselkraftstoff nach DIN EN 590²
- 3 Dieselkraftstoff nach DIN EN 14214³ (Biodiesel)
(nur in mit "CPA" gekennzeichneten Innenbehältern zulässig)
- 4 Schmieröle, Hydrauliköle, Wärmeträgeröle Q
legiert oder unlegiert mit Flammpunkt über 55 °C
- 5 Schmieröle, Hydrauliköle, Wärmeträgeröle Q,
gebrauchte Öle, Flammpunkt über 55 °C
(Herkunft und Flammpunkt müssen vom Betreiber nachgewiesen werden können)
- 6 Fotochemikalien, handelsüblich, in Gebrauchskonzentration (neue und gebrauchte)
mit einer Dichte von max. 1,15 g/cm³
- 7 Pflanzenöle wie Baumwollsaat-, Oliven-, Raps-, Rizinus- oder Weizenkeimöl in jeder
Konzentration

(4) Durch diese allgemeine bauaufsichtliche Zulassung entfallen für den Zulassungsgegenstand die wasserrechtliche Eignungsfeststellung und Bauartzulassung nach § 19 h des Wasserhaushaltsgesetzes.

2 Bestimmungen für die Bauprodukte

2.1 Eigenschaften und Zusammensetzung

2.1.1 Werkstoffe

Für die Herstellung der Behälter dürfen die in Anlage 2 genannten Formmassen und Werkstoffe verwendet werden.

2.1.2 Konstruktionszeichnungen

Konstruktionsdetails der Behälter müssen den Anlagen 1.1 bis 1.6 entsprechen.

1 DIN 51603-1 September 2003, "Flüssige Brennstoffe, Heizöle, Teil 1: Heizöl EL Mindestanforderungen und Prüfverfahren"
2 DIN EN 590 März 2004, "Kraftstoffe für Kraftfahrzeuge, Dieselkraftstoff, Mindestanforderungen und Prüfverfahren", Deutsche Fassung EN 590:2004
3 DIN EN 14214 November 2003; Kraftstoffe für Kraftfahrzeuge – Fettsäure-Methylester (FAME) für Dieselmotoren, Anforderungen und Prüfverfahren, Deutsche Fassung EN 14 214:2003



2.1.3 Standsicherheitsnachweis

Die Behälter sind unter den geltenden Anwendungsbedingungen bis zu einer Betriebstemperatur von 30° C standsicher.

2.1.4 Brandverhalten (Widerstand gegen Flammeneinwirkungen)

Die Behälter nach dieser allgemeinen bauaufsichtlichen Zulassung (bestehend aus Innen- und Außenbehälter) sind dafür ausgelegt, einer Brandeinwirkung von 30 Minuten Dauer in Räumen von Gebäuden, die den baurechtlichen Anforderungen an Heiz- und Lagerräume entsprechen zu widerstehen, ohne undicht zu werden⁴.

2.1.5 Leckageerkennung

Zwischen Innen- und Außenbehälter ist nach Maßgabe der wasserrechtlichen Anforderungen eine für den vorgesehenen Verwendungszweck geeignete allgemein bauaufsichtlich zugelassene Leckagesonde einzubauen [siehe auch Abschnitt 1 (1) sowie Abschnitt 5.1.1 (3)].

2.2 Herstellung, Verpackung, Transport, Lagerung und Kennzeichnung

2.2.1 Herstellung

(1) Die Herstellung der Behälter muss nach der beim DIBt hinterlegten Herstellungsbeschreibung erfolgen.

(2) Außer der Herstellungsbeschreibung sind die Anforderungen nach Anlage 3, Abschnitt 1, einzuhalten.

(3) Die Behälter dürfen nur im Werk Roth Industry GmbH Bischofswerda hergestellt werden.

(4) Die Innenbehälter dürfen zur Reduzierung der Permeation mit einer Fluorierung nachbehandelt werden.

2.2.2 Verpackung, Transport, Lagerung

Verpackung, Transport und Lagerung müssen gemäß Anlage 3, Abschnitt 2, erfolgen.

2.2.3 Kennzeichnung

(1) Die Behälter müssen vom Hersteller mit dem Übereinstimmungszeichen nach den Übereinstimmungszeichen-Verordnungen der Länder gekennzeichnet werden. Die Kennzeichnung darf nur erfolgen, wenn die Voraussetzungen nach Abschnitt 2.3 erfüllt sind.

(2) Außerdem hat der Hersteller die Behälter an der äußeren Wand gut sichtbar und dauerhaft mit folgenden Angaben zu kennzeichnen:

- Herstellungsnummer;
- Herstellungsdatum;
- Rauminhalt des Innenbehälters in Liter bei zulässiger Füllhöhe (gemäß ZG für ÜS)⁵;
- Werkstoff (die verwendete Formmasse muss aus der Kennzeichnung hervorgehen z. B. "PE-HD - Lupolen 4261 AG UV") für Innen- und Außenbehälter,
- die fluorierten Innenbehälter müssen zusätzlich zum Werkstoff mit der Buchstabenkombination "CPA" gekennzeichnet werden;
- zulässige Betriebstemperatur;
- Hinweis auf drucklosen Betrieb;
- Vermerk "Außenaufstellung nicht zulässig";
- "Nur für Lagermedien gemäß allgemeiner bauaufsichtlicher Zulassung Nr. Z-40.21-29".

(3) Die zum zulässigen Füllungsgrad (s. Abschnitt 5.1.3) gehörende Füllhöhe ist am Füllstandsanzeiger zu kennzeichnen (Füllstandsmarke-Maximum).

⁴ Vom DAbF genehmigter Brandversuch.

⁵ Zulassungsgrundsätze für Überfüllsicherungen (ZG-ÜS), Stand Mai 1993 im DIBt-Heft 6 "Zulassungsgrundsätze für Sicherheitseinrichtungen von Behältern und Rohrleitungen, Stand: Januar 1996"



2.3 Übereinstimmungsnachweis

2.3.1 Allgemeines

(1) Die Bestätigung der Übereinstimmung der Behälter mit den Bestimmungen dieser allgemeinen bauaufsichtlichen Zulassung muss für jedes Herstellwerk mit einem Übereinstimmungszertifikat auf der Grundlage einer werkseigenen Produktionskontrolle und einer regelmäßigen Fremdüberwachung einschließlich einer Erstprüfung der Behälter nach Maßgabe der folgenden Bestimmungen erfolgen.

(2) Für die Erteilung des Übereinstimmungszertifikats und die Fremdüberwachung einschließlich der dabei durchzuführenden Produktprüfungen, hat der Hersteller der Behälter eine hierfür anerkannte Zertifizierungsstelle sowie eine hierfür anerkannte Überwachungsstelle einzuschalten.

(3) Dem Deutschen Institut für Bautechnik ist von der Zertifizierungsstelle eine Kopie des von ihr erteilten Übereinstimmungszertifikats zur Kenntnis zu geben. Dem Deutschen Institut für Bautechnik ist zusätzlich eine Kopie des Erstprüfberichts zur Kenntnis zu geben.

2.3.2 Werkseigene Produktionskontrolle

(1) In jedem Herstellwerk ist eine werkseigene Produktionskontrolle einzurichten und durchzuführen. Unter werkseigener Produktionskontrolle wird die vom jeweiligen Hersteller vorzunehmende kontinuierliche Überwachung der Produktion verstanden, mit der dieser sicherstellt, dass die von ihm hergestellten Behälter dieser allgemeinen bauaufsichtlichen Zulassung entsprechen.

(2) Die werkseigene Produktionskontrolle soll mindestens die in Anlage 4, Abschnitt 1, aufgeführten Prüfungen einschließen.

(3) Die Ergebnisse der werkseigenen Produktionskontrolle sind aufzuzeichnen und auszuwerten. Die Aufzeichnungen müssen mindestens folgende Angaben enthalten:

- Bezeichnung des Bauprodukts bzw. des Ausgangsmaterials,
- Art der Kontrolle oder Prüfung,
- Datum der Herstellung und der Prüfung des Bauprodukts bzw. des Ausgangsmaterials oder der Bestandteile,
- Ergebnis der Kontrollen und Prüfungen und Vergleich mit den Anforderungen,
- Unterschrift des für die werkseigene Produktionskontrolle Verantwortlichen.

Die Aufzeichnungen sind mindestens fünf Jahre aufzubewahren und der für die Fremdüberwachung eingeschalteten Überwachungsstelle vorzulegen. Sie sind dem Deutschen Institut für Bautechnik sowie der zuständigen obersten Bauaufsichtsbehörde auf Verlangen vorzulegen.

Bei ungenügendem Prüfergebnis sind vom Hersteller unverzüglich die erforderlichen Maßnahmen zur Abstellung des Mangels zu treffen. Bauprodukte, die den Anforderungen nicht entsprechen, sind so zu handhaben, dass Verwechslungen mit übereinstimmenden ausgeschlossen werden. Nach Abstellung des Mangels ist - soweit technisch möglich - die betreffende Prüfung unverzüglich zu wiederholen.

2.3.3 Fremdüberwachung

(1) In jedem Herstellwerk ist die werkseigene Produktionskontrolle durch eine Fremdüberwachung entsprechend Anlage 4, Abschnitt 2 (2), regelmäßig zu überprüfen, mindestens jedoch zweimal jährlich.

(2) Im Rahmen der Fremdüberwachung ist eine Erstprüfung der Behälter entsprechend Anlage 4, Abschnitt 2 (1), durchzuführen. Darüber hinaus können auch Proben für Stichprobenprüfungen entnommen werden. Die Probenahme und Prüfungen obliegen jeweils der anerkannten Überwachungsstelle.

Wenn die der allgemeinen bauaufsichtlichen Zulassung zugrundeliegenden Verwendbarkeitsprüfungen an amtlich entnommenen Proben aus der laufenden Produktion durchgeführt wurden, ersetzen diese Prüfungen die Erstprüfung.

(3) Die Ergebnisse der Zertifizierung und Fremdüberwachung sind mindestens fünf Jahre aufzubewahren. Sie sind von der Zertifizierungsstelle bzw. der Überwachungsstelle dem



Deutschen Institut für Bautechnik sowie der zuständigen obersten Bauaufsichtsbehörde auf Verlangen vorzulegen.

3 Bestimmungen für Entwurf und Bemessung

(1) Zum Verhalten der Behälter bei einer Brandeinwirkung s. Abschnitt 2.1.4.

(2) Die Bedingungen für die Aufstellung der Behälter sind den wasser-, arbeitsschutz- und baurechtlichen Vorschriften zu entnehmen.

Es sind außerdem die Anforderungen gemäß Anlage 5 einzuhalten.

(3) Die Behälter sind gegen Beschädigungen durch anfahrende Fahrzeuge zu schützen, z. B. durch geschützte Aufstellung, einen Anfahrerschutz oder durch Aufstellen in einem geeigneten Auffangraum.

4 Bestimmungen für die Ausführung

(1) Bei der Aufstellung der Behälter ist die Anlage 5 zu beachten.

(2) Mit dem Einbauen bzw. Aufstellen der Behälter dürfen nur solche Betriebe beauftragt werden, die für diese Tätigkeiten Fachbetriebe im Sinne von § 19 I WHG sind, es sei denn, diese Tätigkeiten sind nach landesrechtlichen Vorschriften von der Fachbetriebspflicht ausgenommen.

(3) Die ausführende Firma hat den ordnungsgemäßen Einbau entsprechend der Montageanleitung des Herstellers (s. Abschnitt 5.1.4) und den in Anlage 5 getroffenen Festlegungen zu bestätigen.

(4) Beim Transport oder der Montage beschädigte Behälter dürfen nicht verwendet werden, soweit die Schäden die Dichtheit oder die Standsicherheit der Behälter mindern.

(5) Eine Instandsetzung der Innenbehälter ist nicht zulässig.

(6) Die Beurteilung von Schäden und Maßnahmen zur Beseitigung von Schäden sind im Einvernehmen mit dem Sachverständigen nach Wasserrecht oder der Zertifizierungsstelle zu treffen.

5 Bestimmungen für Nutzung, Unterhalt, Wartung und Prüfung

5.1 Nutzung

5.1.1 Ausrüstung der Behälter

(1) Die Bedingungen für die Ausrüstung der Behälter sind den wasser-, bau- und arbeitsschutzrechtlichen Vorschriften zu entnehmen. Sofern für die Ausrüstung bei der Lagerung nichtbrennbarer Flüssigkeiten keine wasser- bzw. baurechtlichen Vorschriften existieren, ist Abschnitt 9 der TRbF 20⁶ zu beachten.

(2) Die Einrichtungen müssen so beschaffen sein, dass unzulässiger Über- und Unterdruck und unzulässige Beanspruchungen der Behälterwand vermieden werden.

(3) Die Behälter werden mit einer Leckagesonde vom Typ "LS-3" mit allgemeiner bauaufsichtlicher Zulassung Nr. Z-65.40-256 versehen (Grundausstattung für Heizöl EL nach DIN 51603 und Dieselmotoren nach DIN EN 590). Die Behälter dürfen auch mit einer anderen - für den Verwendungszweck geeigneten - Leckagesonde, für die eine allgemeine bauaufsichtliche Zulassung erteilt wurde, ausgerüstet werden. Neben der Leckagesonde (s. Abschnitt 2.1.5) ist jeder Behälter mit einem Füllstandsanzeiger auszurüsten.

⁶ Technische Regeln für brennbare Flüssigkeiten, TRbF 20 Ausgabe April 2001, "Lager"



5.1.2 Lagerflüssigkeiten

(1) Eine Mischung der in Abschnitt 1 (3) aufgeführten Lagerflüssigkeiten untereinander oder mit anderen Medien sowie eine wechselnde Befüllung ist nicht zulässig.

(2) Die Lagerung verunreinigter Medien ist nicht zulässig, wenn die Verunreinigungen zu einem anderen Stoffverhalten führen.

(3) Die im Abschnitt 1 (3) unter Pos. 7 aufgeführten Pflanzenöle dürfen ohne zusätzlichen lebensmittelrechtlichen Nachweis des Behälterwerkstoffes nicht als Lebensmittel oder zur Herstellung von Lebensmitteln verwendet werden.

(4) Das im Abschnitt 1 (3) unter Pos. 3 aufgeführte Medium Dieselkraftstoff (Biodiesel) nach DIN EN 14214 darf nur in Behältern gelagert werden, die als fluoridiert gekennzeichnet sind [s. Abschnitt 2.2.3 (2)].

(5) Bei der Verwendung der Behälter zur Lagerung von Fotochemikalien (s. Abschnitt 1 (3) unter Pos. 6) ist auf die Metallteile ein zusätzlicher Schutzanstrich gemäß Anlage 4, Abschnitt 1.4 (3) aufzubringen.

5.1.3 Nutzbares Behältervolumen

Der zulässige Füllungsgrad der Behälter darf 95 % nicht übersteigen, wenn nicht nach Maßgabe der TRbF 20 Nr. 9.3.2.2 ein anderer Füllungsgrad nachgewiesen oder einzuhalten ist. Die ggf. verwendete Überfüllsicherung ist dementsprechend einzurichten.

5.1.4 Unterlagen

Dem Betreiber der Anlage sind vom Hersteller der Behälter folgende Unterlagen auszuhandigen:

- Abdruck dieser allgemeinen bauaufsichtlichen Zulassung oder ihres genehmigten Auszuges;
- Abdruck der allgemeinen bauaufsichtlichen Zulassung für die verwendete Leckage-sonde nach Abschnitt 1 (1) bzw. 5.1.1 (3) (wenn im Lieferumfang des Behälters enthalten);
- ggf. Abdruck der allgemeinen bauaufsichtlichen Zulassung für die zur Verwendung kommende Überfüllsicherung (wenn im Lieferumfang der Behälter enthalten);
- Montageanleitung zur Aufstellung der Behälter.

5.1.5 Betrieb

5.1.5.1 Allgemeines

(1) Der Betreiber hat vor Inbetriebnahme der einzeln stehenden Behälter an geeigneter Stelle ein Schild anzubringen, auf dem die gelagerte Flüssigkeit einschließlich ihrer Dichte und Konzentration angegeben ist.

Die Kennzeichnung nach anderen Rechtsbereichen bleibt unberührt.

(2) Die Betriebsvorschriften der TRbF 20 und der Verordnung über Anlagen zum Umgang mit wassergefährdenden Stoffen und über Fachbetriebe (VAwS) sind einzuhalten.

5.1.5.2 Befüllung und Entleerung

(1) Vor dem Befüllen ist zu überprüfen, ob das einzulagernde Medium dem zulässigen Medium entsprechend der Kennzeichnung am Behälter entspricht und die Einfülltemperatur nach Abschnitt 5.1.5.3 eingehalten ist. Außerdem ist zu prüfen, wie viel Lagerflüssigkeit der Behälter aufnehmen kann und ob die Überfüllsicherung in ordnungsgemäßem Zustand ist.

(2) Die Befüllung und Entleerung hat über fest angeschlossene Leitungen (Rohre oder Schläuche) zu erfolgen, sofern die wasser- und arbeitsschutzrechtlichen Vorschriften keine Ausnahme vorsehen.

(3) Die Behälter zur Lagerung von Heizöl nach DIN 51603 und Dieselkraftstoff nach DIN EN 590 dürfen entgegen der Anforderung in Absatz (2) aus Straßentankfahrzeugen oder Aufsetztanks im Vollschlauchsystem mit einem selbsttätig schließenden Zapfventil und Füllraten bis 200 l/min im freien Auslauf befüllt werden.

(4) Füllvorgänge sind vollständig zu überwachen.



5.1.5.3 Weitere Bestimmungen

(1) Die Betriebstemperatur der Lagerflüssigkeiten darf 30 °C nicht überschreiten. Hierbei dürfen kurzzeitige Temperaturüberschreitungen um 10 K über die Betriebstemperatur (z. B. durch höhere Temperatur der Lagerflüssigkeiten beim Einfüllen) außer Betracht bleiben.

(2) Bei der Verwendung der Behälter zur Lagerung von gebrauchten Schmier-, Hydraulik- und Wärmeträgerölen und gebrauchten Fotochemikalien handelt es sich um Sammelbehälter mit Stutzen für den sicheren Anschluss einer festverlegten Rohrleitung oder abnehmbaren Leitung zur Benutzung durch Fachpersonal (nicht durch jedermann).

5.2 Unterhalt, Wartung

(1) Der Betreiber einer Lageranlage ist verpflichtet, mit dem Instandhalten und Reinigen der Behälter solche Betriebe zu beauftragen, die für diese Tätigkeiten Fachbetriebe im Sinne von § 19 I WHG⁷ sind, es sei denn, die Tätigkeiten sind nach landesrechtlichen Vorschriften von der Fachbetriebspflicht ausgenommen.

(2) Abweichend von Absatz (1) dürfen Instandhaltungsarbeiten auch vom Hersteller der Behälter mit eigenem, sachkundigen Personal ausgeführt werden.

(3) Bei der Lagerung von brennbaren Flüssigkeiten müssen Tätigkeiten nach (1) von Betrieben ausgeführt werden, die auch Fachbetriebe im Sinne von TRbF 20 Nr. 15.4 sind.

(4) Maßnahmen zur Beseitigung von Schäden sind im Einvernehmen mit dem Sachverständigen nach Wasserrecht oder der Zertifizierungsstelle zu klären.

(5) Die Reinigung des Innern von Behältern (z. B. für eine Inspektion) unter Verwendung von Lösungsmitteln ist unzulässig. Die Unfallverhütungsvorschriften sowie die jeweiligen Vorschriften für die Verwendung von chemischen Reinigungsmitteln und die Beseitigung anfallender Reste müssen beachtet werden.

5.3 Prüfungen

5.3.1 Funktionsprüfung/Prüfung vor Inbetriebnahme

(1) Nach Aufstellung der Behälter und Montage der entsprechenden Rohrleitungen und Sicherheitseinrichtungen ist eine Funktionsprüfung erforderlich. Diese besteht aus Sichtprüfung, Dichtheitsprüfung, Prüfung der Rohrleitungen und Armaturen und sonstigen Einrichtungen.

(2) Die Funktionsprüfung ersetzt nicht eine erforderliche Prüfung vor Inbetriebnahme durch einen Sachverständigen nach Wasserrecht, die gemeinsame Durchführung ist jedoch möglich.

5.3.2 Laufende Prüfungen/Prüfungen nach Inbetriebnahme

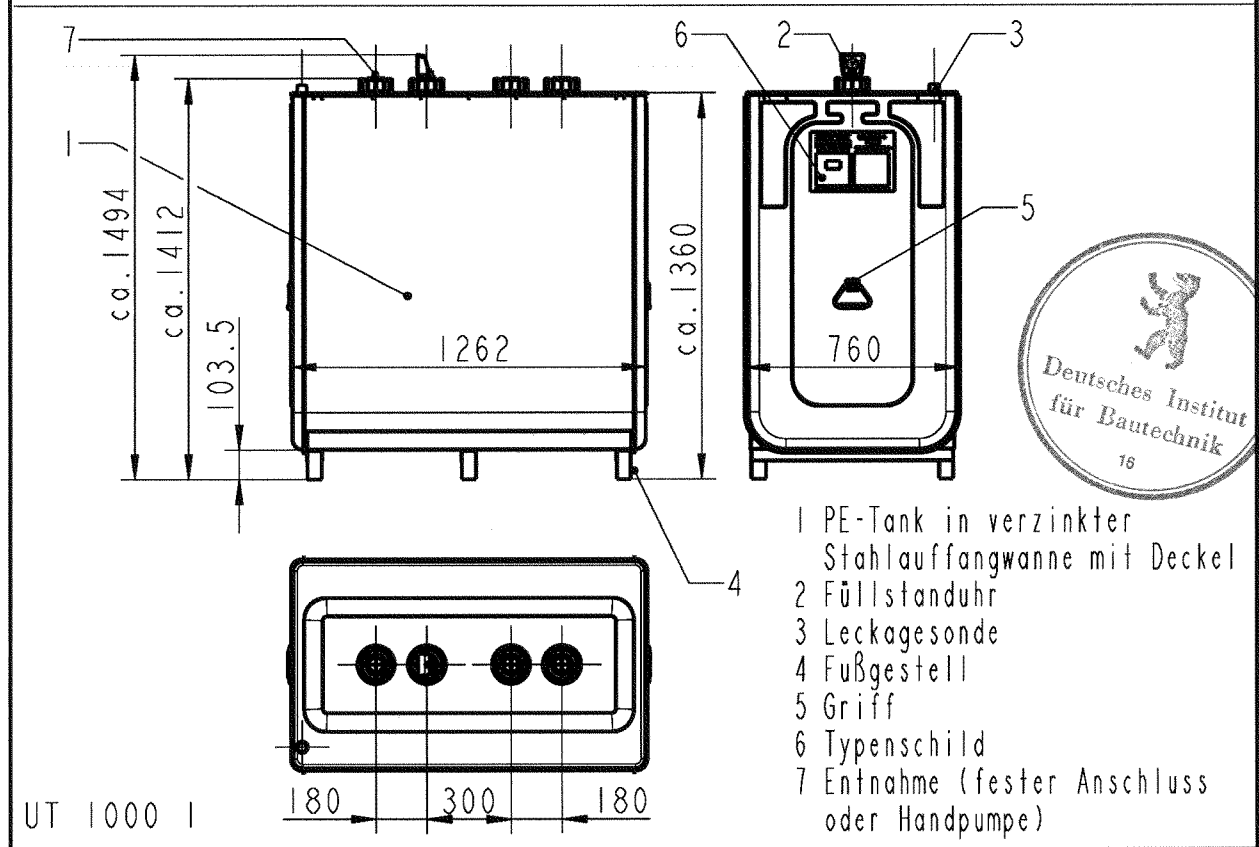
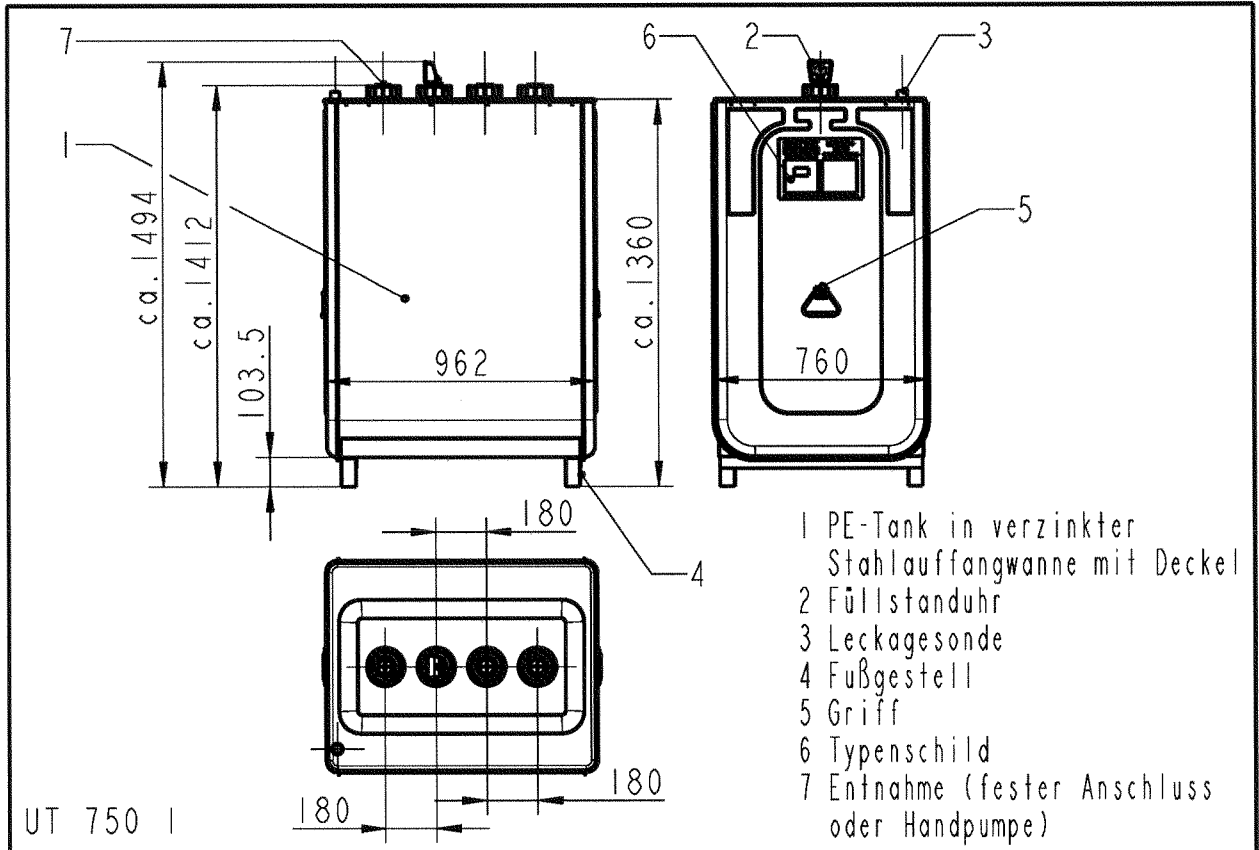
(1) Der Betreiber hat mindestens einmal wöchentlich die Behälter durch Inaugenscheinahme auf Dichtheit zu überprüfen. Sobald Undichtheiten entdeckt werden, ist die Anlage außer Betrieb zu nehmen und der schadhafte Behälter ggf. zu entleeren.

(2) Die Funktionsfähigkeit der zur Verwendung kommenden Leckagesonde nach Abschnitt 1 (1) bzw. nach Abschnitt 5.1.1 (3) ist nach den Angaben in der allgemeinen bauaufsichtlichen Zulassung für diese Leckagesonde zu überprüfen.

(3) Prüfungen nach anderen Rechtsbereichen bleiben unberührt.

Leichsenring

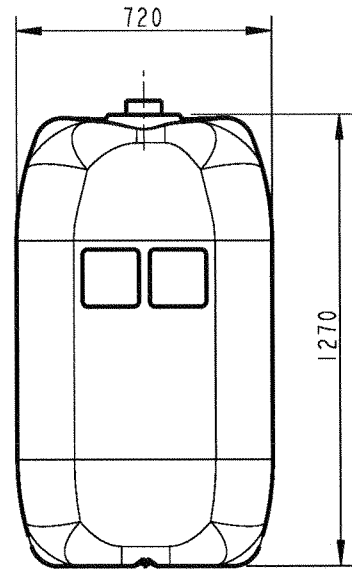
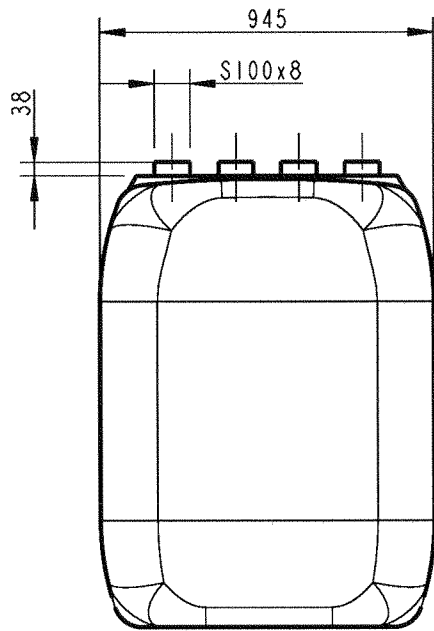




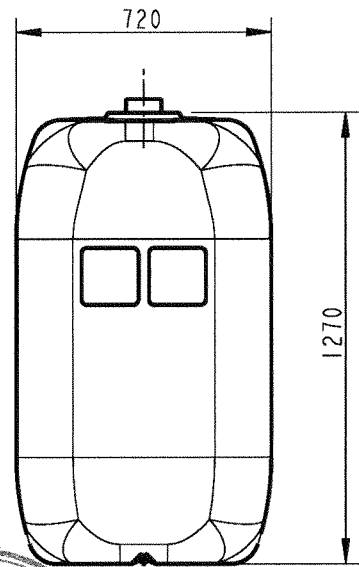
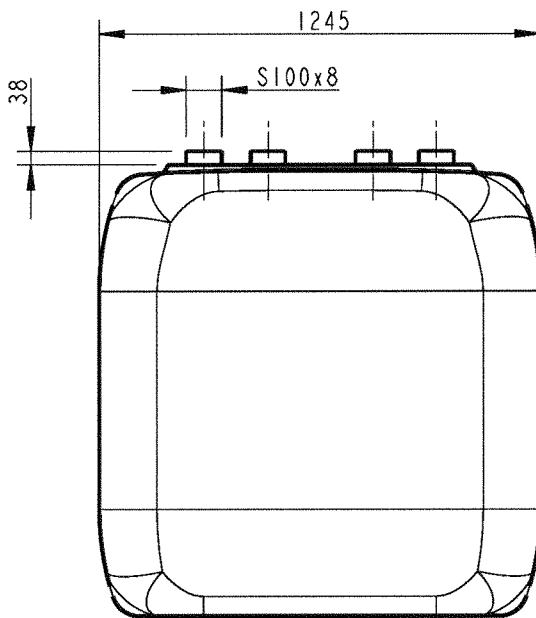
Roth
Roth Industry GmbH
D-01877 Bischofswerda

Behälter
UNITECH 750 I / 1000 I
Übersicht

Anlage 1
zur allgemeinen bauaufsichtlichen
Zulassung Nr. Z-40.21-29
vom 30. November 2005



Einstellbehälter UT 750 I
Werkstoff: PE-HD



Einstellbehälter UT 1000 I
Werkstoff: PE-HD

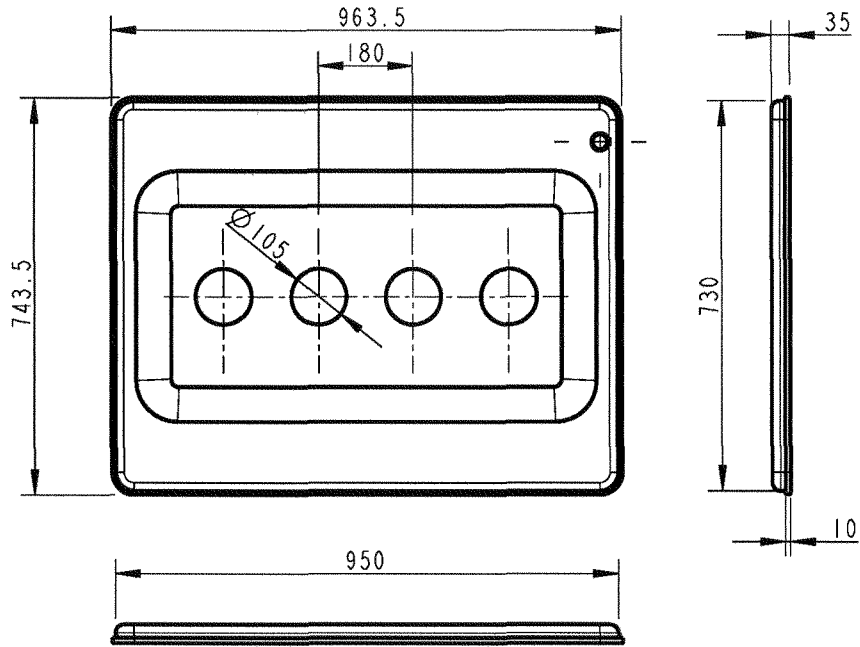


Roth
Roth Industry GmbH
D-01877 Bischofswerda

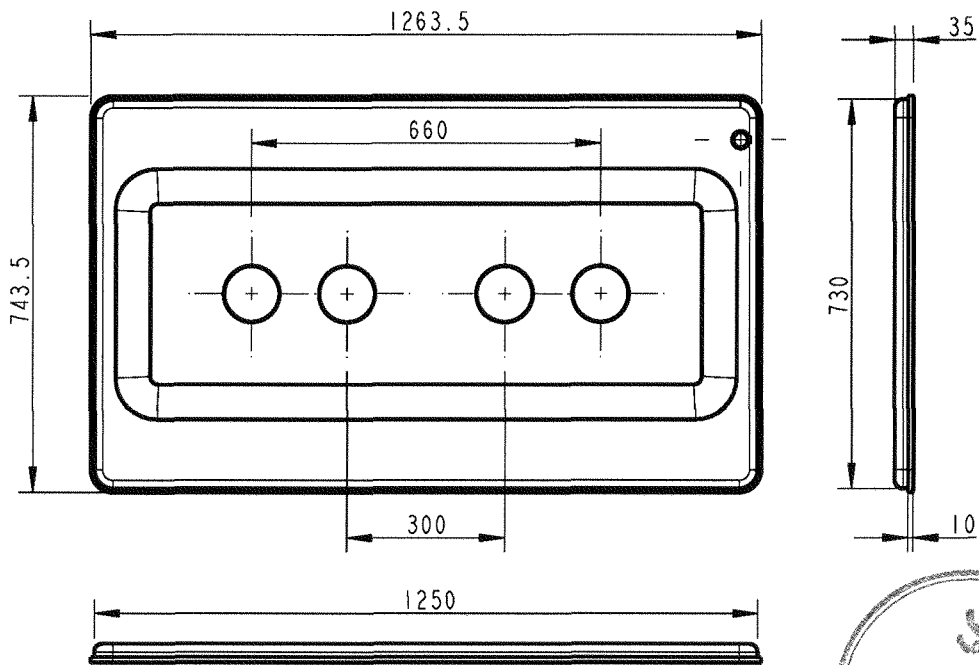
Einstellbehälter
UT 750 I / 1000 I

Anlage 1.1

zur allgemeinen bauaufsichtlichen
Zulassung Nr. Z-40.21-29
vom 30. November 2005



Deckel UT 750 I
 Blechdicke: 0,75 mm
 Werkstoff: DX 53 D+Z275
 alternativ: DX 53 D+ZA255



Deckel UT 1000 I
 Blechdicke: 0,75 mm
 Werkstoff: DX 53 D+Z275
 alternativ: DX 53 D+ZA255

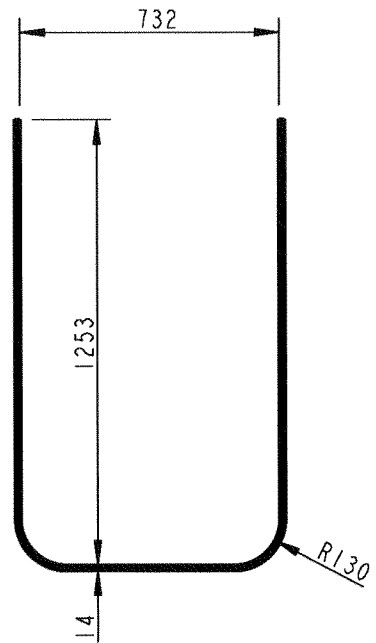
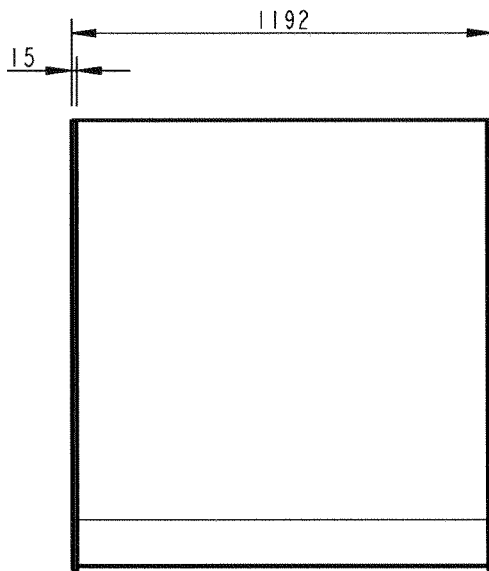


Roth
 Roth Industry GmbH
 D-01877 Bischofswerda

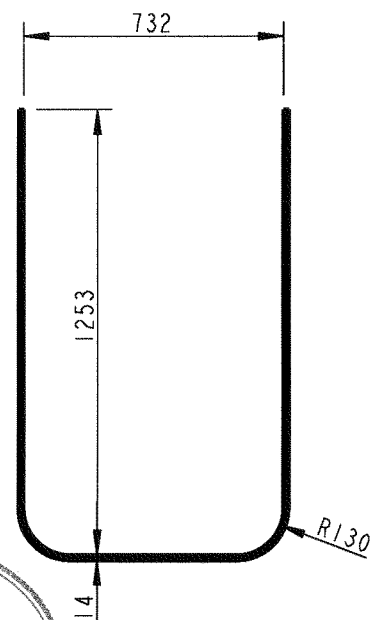
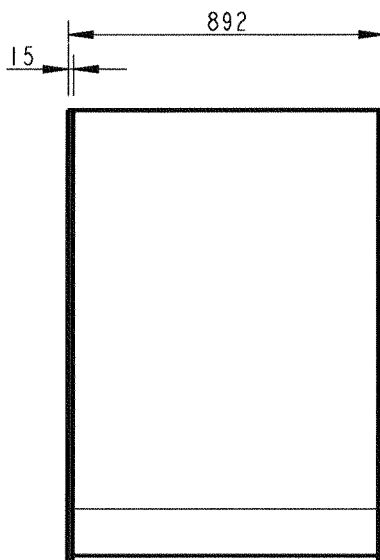
Deckel
 UT 750 I / 1000 I

Anlage 12

zur allgemeinen bauaufsichtlichen
 Zulassung Nr. Z-40.21-29
 vom 30. November 2005



Mantelblech UT 1000 I
 Blechdicke: 1 mm
 Werkstoff: DX 5I D+Z275
 alternativ: DX 5I D+ZA255



Mantelblech UT 750 I
 Blechdicke: 1 mm
 Werkstoff: DX 5I D+Z275
 alternativ: DX 5I D+ZA255

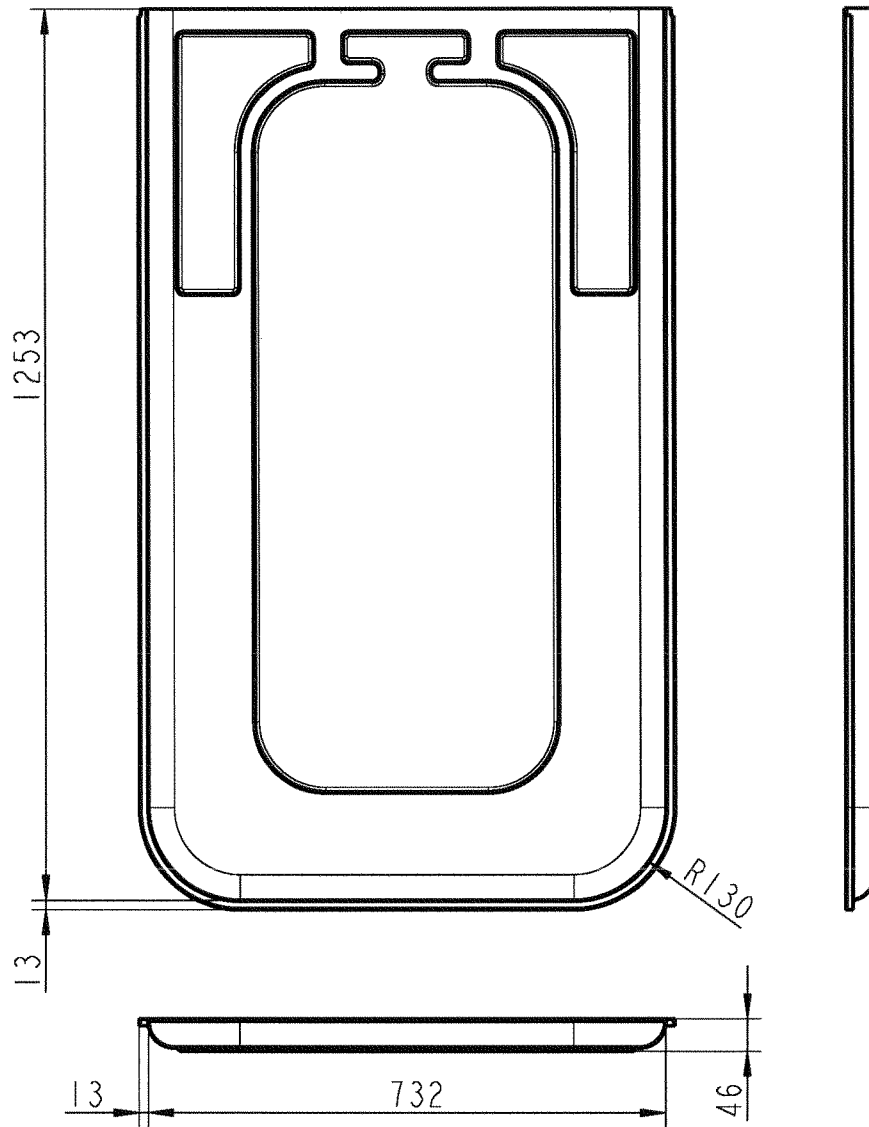


Roth
 Roth Industry GmbH
 D-01877 Bischofswerda

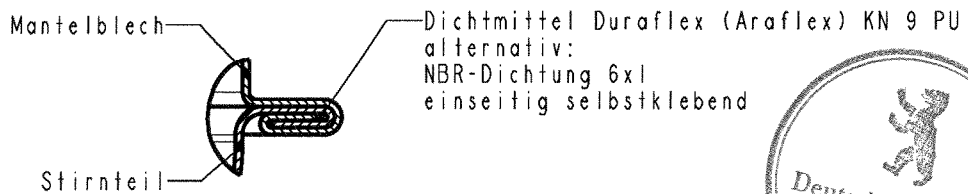
Mantelblech
 UT 750 I / 1000 I

Anlage I.3


zur allgemeinen bauaufsichtlichen
 Zulassung Nr. Z-40.21-29
 vom 30. November 2005

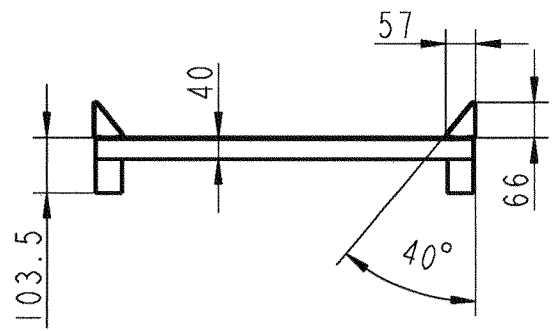
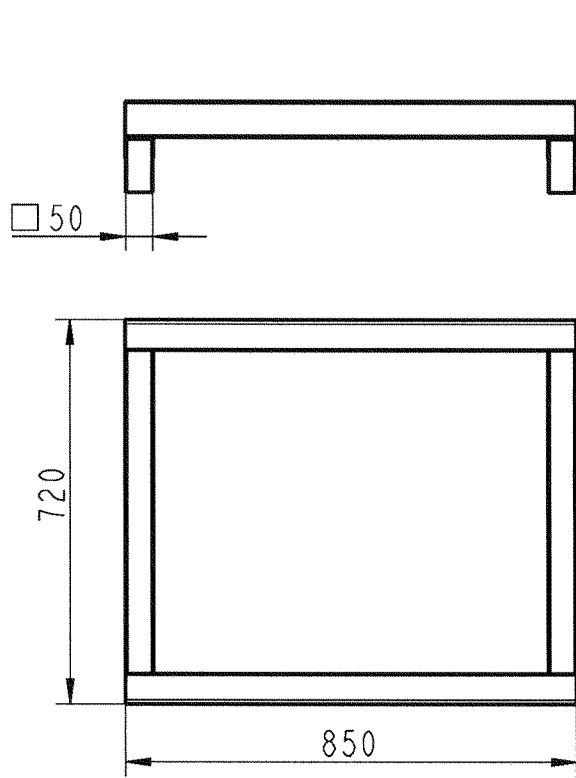


Stirnteil UT 750 I/1000 I
 Blechdicke: 1 mm
 Werkstoff: DX 52 D+Z275
 alternativ: DX 52 D+ZA255

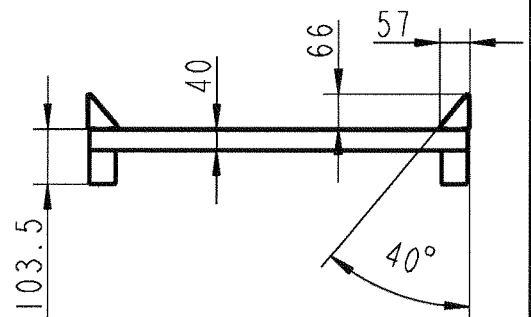
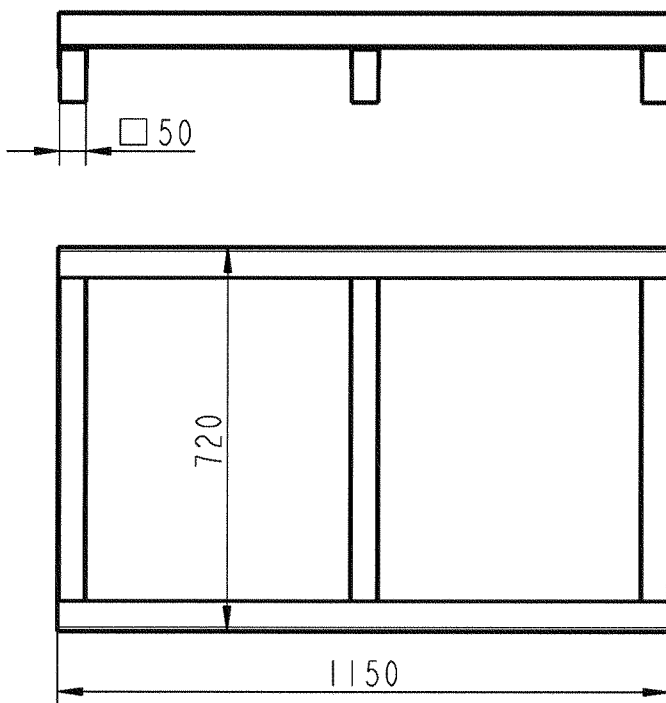


Bördelnaht mit Dichtung

| | | |
|--|--------------------------------------|---|
|  Roth Industry GmbH D-01877 Bischofswerda | Stirnteil UT und Bördelnaht UT | Anlage 1.4 zur allgemeinen bauaufsichtlichen Zulassung Nr. Z-40.21-29 vom 30. November 2005 |
|--|--------------------------------------|---|



Fußgestell UT 750 I
 Werkstoff: DX 51 D + Z
 alt.: S235JR, pulverlackiert



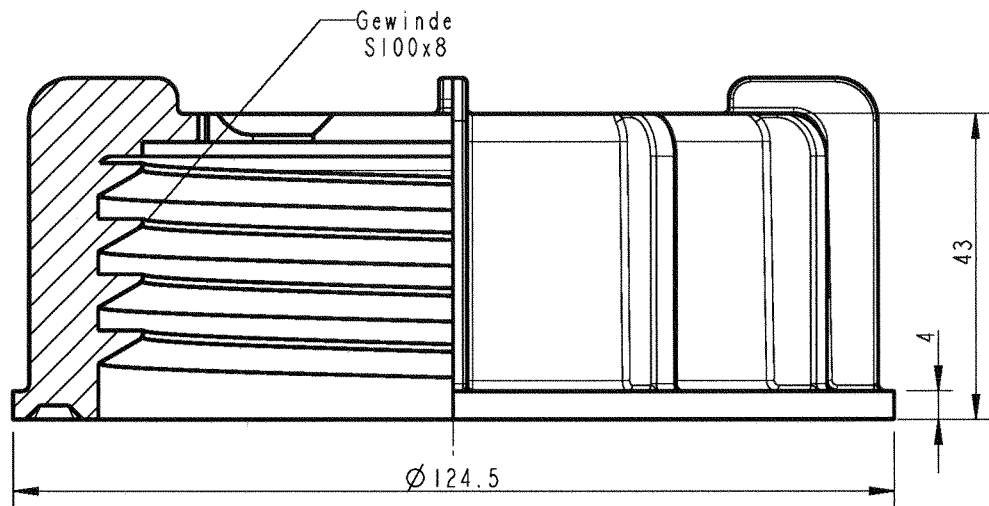
Fußgestell UT 1000 I
 Werkstoff: DX 51 D + Z
 alt.: S235JR, pulverlackiert

Roth
 Roth Industry GmbH
 D-01877 Bischofswerda

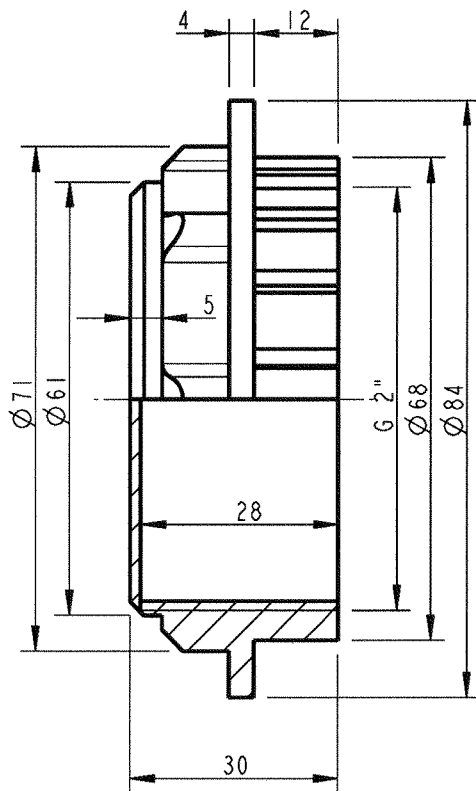
Fußgestell
 UT 750 I
 UT 1000 I

Anlage 15

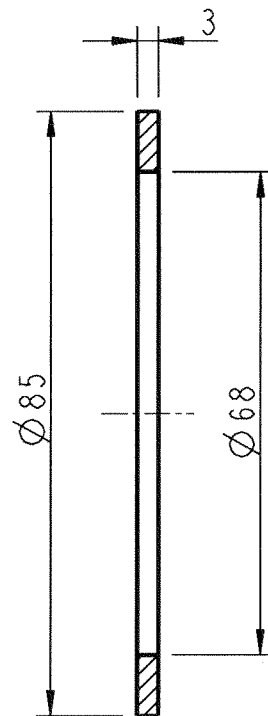
zur allgemeinen bauaufsichtlichen
 Zulassung Nr. Z-40.21-29
 vom 30. November 2005



Überwurfmutter
Werkstoff: PE-HD



Buchse
Werkstoff: PE-HD



Flachdichtung
Werkstoff: NBR



Roth
Roth Industry GmbH
D-01877 Bischofswerda

Überwurfmutter
Buchse mit Deckel
Flachdichtung

Anlage 16

zur allgemeinen bauaufsichtlichen
Zulassung Nr. Z-40.21-29
vom 30. November 2005

Werkstoffe

1 Innenbehälter (blasgeformt)

(1) Die Behälter werden aus der Formmasse Polyethylen (PE-HD) gemäß nachstehender Tabelle gefertigt:

| Typenbezeichnung Hersteller DIN-Bezeichnung | Schmelzindex MFI 190/21,6 (g/10 min) | Dichte bei 23 °C (g/cm ³) |
|---|--|---|
| 1 Alcudia 49070 UV der Repsol Chemie FM DIN 16776 –PE BAHN, 50 G 090 | 8,5 ± 1,5 | 0,949 ± 0,002 |
| 2 Rigidex HM 5411 UA der BP Chemicals GmbH FM DIN 16776 –PE BL, 50 G 090 | 8,5 ± 1,5 | 0,950 ± 0,002 |
| 3 Lupolen 4261 AG UV der Basell Polyolefine GmbH FM DIN 16776 - PE BHN, 45 T 006 | 6,1 ± 0,7 | 0,945 ± 0,002 |
| 4 Lupolen 4261 A UV + CPA der Basell Polyolefins FM DIN 16776 –PE BHN, 45 T 006 | 6,1 ± 0,7 | 0,949 ± 0,003 |
| 5 Alcudia 49070 UV + CPA der Repsol Chemie FM DIN 16776 –PE BAHN, 50 G 090 | 8,5 ± 1,5 | 0,953 ± 0,003 |

Die Formmassen sind mit mindestens 70 % Neuware und höchstens 30 % Rücklaufmasse zu verarbeiten. Die Verwendung von Regranulaten ist nicht zulässig.

(2) Die aus der Formmasse Position 4 bzw. 5 hergestellten Behälter dürfen mit einer permeationshemmenden Innenschicht versehen werden. Die Innenschicht wird im Coextrusionsverfahren jeweils aus der Natur - Formmasse "Alcudia 49070 UV" bzw. "Lupolen 4261 A UV" unter Zusatz von je maximal 12 Gew.-% "CPA"¹ (Additiv) erzeugt.

2 Außenbehälter (s. zeichn. Anlagen 1.2 bis 1.4)

verzinktes Stahlblech nach EN 10214 ² / DIN 17162-2 ³

| | | |
|-------------|----------------------------|---------------------|
| Mantel: | DX 51 D+ Z 275 bzw. ZA 255 | Blechdicke: 1 mm |
| Stirnteile: | DX 52 D+ Z 275 bzw. ZA 255 | Blechdicke: 1 mm |
| Deckel: | DX 53 D+ Z 275 bzw. ZA 255 | Blechdicke: 0,75 mm |

Dichtungswerkstoff für Bördelnaht (s. Anlage 1.3):

ölbeständiges Dichtmittel "Duraflex KN 9 PU" der Arawerke

3 Behälterzubehör / Fußgestell

Werkstoff, Blechdicke und Bemaßung für das Fußgestell sind in der Anlage 1.5, Überwurfmutter, Flachdichtung und Buchse mit Deckel in der Anlage 1.6 aufgeführt.

1 Die Zusammensetzung des Produktes "CPA" ist beim DIBt bekannt.
 2 DIN EN 10204, Ausgabe:2005-01, Metallische Erzeugnisse - Arten von Prüfbescheinigungen; Deutsche Fassung EN 10204:2004
 3 DIN 17162-2, September 1980, "Flachzeug aus Stahl, Feuerverzinktes Band und Blech, Technische Lieferbedingungen, Allgemeine Baustähle



Herstellung, Verpackung, Transport und Lagerung

1 Herstellung

1.1 PE-Innenbehälter

- (1) Die Fertigung der Behälter muss auf denselben Fertigungsanlagen, die zur Herstellung der für den Verwendbarkeitsnachweis geprüften Behälter dienten, erfolgen.
- (2) Die Behälteroberfläche darf durch Fluorierung chemisch nachbehandelt werden.
- (3) Bei wesentlichen Änderungen an der Blasanlage, (wie z. B. am Extruder, am Blaskopf oder an der Blasform) und bei Änderung der chemischen Nachbehandlung ist die Zertifizierungsstelle zu informieren, die über die weitere Vorgehensweise entscheidet (Einschaltung des DIBt, Sonderprüfungen).

1.2 Stahlblechauffangbehälter (verzinkt)

- (1) Die Fertigung muss gemäß Herstellungsbeschreibung erfolgen.
- (2) Eine Änderungen der Herstelltechnologie, des Werkstoffes oder des Dichtmittels bedarf der Zustimmung des DIBt und einer Änderung dieser allgemeinen bauaufsichtlichen Zulassung.

2 Verpackung, Transport, Lagerung

2.1 Verpackung

Eine Verpackung der Behälter zum Zwecke des Transports bzw. der (Zwischen-) Lagerung ist bei Beachtung der Anforderungen des Abschnitts 2.2 nicht erforderlich. Alle Stutzenöffnungen sind durch Aufschrauben der Verschlusskappen zu schließen.

2.2 Transport, Lagerung

2.2.1 Allgemeines

Der Transport ist nur von solchen Firmen durchzuführen, die über fachliche Erfahrungen, geeignete Geräte, Einrichtungen und Transportmittel sowie ausreichend geschultes Personal verfügen. Zur Vermeidung von Gefahren für Beschäftigte und Dritte sind die einschlägigen Unfallverhütungsvorschriften zu beachten.

2.2.2 Transportvorbereitung

Die Behälter sind so für den Transport vorzubereiten, dass beim Verladen, Transportieren und Abladen keine Schäden auftreten.

Die Ladefläche des Transportfahrzeugs muss so beschaffen sein, dass Beschädigungen der Behälter durch punktförmige Stoß- oder Druckbelastungen auszuschließen sind.

2.2.3 Auf- und Abladen

Beim Abheben, Verfahren und Absetzen der Behälter müssen stoßartige Beanspruchungen vermieden werden.

Kommt ein Gabelstapler zum Einsatz, müssen während der Fahrt mit dem Gabelstapler die Behälter gesichert werden.

Stutzen und sonstige hervorstehende Behälterteile dürfen nicht zur Befestigung oder zum Heben herangezogen werden. Ein Schleifen der Behälter über den Untergrund ist nicht zulässig.



2.2.4 Beförderung

Die Behälter sind gegen unzulässige Lageveränderung während der Beförderung zu sichern. Durch die Art der Befestigung dürfen die Behälter nicht beschädigt werden.

2.2.5 Lagerung

Bei Zwischenlagerung im Freien sind die Behälter gegen Beschädigung und Sturmwirkung zu schützen. Die Behälter dürfen nicht länger als 6 Monate der Freibewitterung ausgesetzt werden.

Es ist unbedingt darauf zu achten, dass kein Niederschlagswasser o. ä. zwischen Innenbehälter und Auffangbehälter gerät.

2.2.6 Schäden

Bei Schäden, die durch den Transport bzw. bei der Zwischenlagerung entstanden sind, ist nach den Feststellungen eines Sachverständigen nach Wasserrecht oder der Zertifizierungsstelle zu verfahren



Ü b e r e i n s t i m m u n g s n a c h w e i s

1 Werkseigene Produktionskontrolle

1.1 Werkstoffe (Innenbehälter)

| Gegenstand | Eigenschaft | Prüfgrundlage | Dokumentation | Häufigkeit |
|------------|---|----------------------------|---|--|
| Formmasse | Handelsname, Typenbezeichnung Formmasse typ nach DIN 16776-1/ DIN EN ISO 1872-1 | Anlage 2, Abschnitt 1 | Abnahmeprüfzeug- nis 3.1 nach EN 10204 ⁴ | jede Lieferung |
| | Schmelzindex, Dichte | | Aufzeichnung oder Abnahme- prüfzeugnis 3.1 nach EN 10204 | |
| Formstoff | Schmelzindex, Dichte | Anlage 4, Abschnitt 1.2 | Aufzeichnung | nach Betriebs- anlauf nach Chargen- wechsel |

Bei der Ermittlung der Werte ist jeweils der Mittelwert aus 3 Einzelmessungen zu bilden.

1.2 Werkstoffkennwerte (Überwachungskennwerte) für den Innenbehälter

Für die unter Abschnitt 1 der Anlage 2 aufgeführten Werkstoffe sind die nachfolgendgenann-
ten Kennwerte einzuhalten:

| | Dichte (g/cm ³) nach DIN EN ISO 1183-1 ⁵ | Schmelzindex (g/10 min) nach DIN ISO 1133 ⁶ |
|-----------|--|---|
| Formmasse | s. Anlage 2, Abschnitt 1 | |
| Formstoff | $d_{R(e)} + 0,004 \geq d_{R(a)}$ | MFI 190/21,6 (e) - 0,15 MFI 190/21,6 (a) \leq MFI 190/21,6 (a) |

Index a ... vor der Verarbeitung an der Formmasse

Index e ... nach der Verarbeitung am Formstoff

Diese Anforderungen sind als Minimal- bzw. Maximalwerte einzuhalten.



⁴ DIN EN 10204, August 1995, "Metallische Erzeugnisse, Arten von Prüfbescheinigungen (enthält Änderung A1:1995), Deutsche Fassung EN 10204:1991 + A1:1995"(Ersatz für DIN 50049: 1992-04)

⁵ DIN EN ISO 1183-1; 2000-07; Kunststoffe – Verfahren zur Bestimmung der Dichte von nicht verschäumten Kunststoffen – Teil 1: Eintauchverfahren, Verfahren mit Flüssigkeitspyknometer und Titrationsverfahren (ISO/DIS 1183-1:2000); Deutsche Fassung prEN ISO 1183-1:2000

⁶ DIN ISO 1133, Februar 1993, " Kunststoffe; Bestimmung des Schmelzindex (MFR) und des Volumen-Fließindex (MVR) von Thermoplasten"; Ersatz für DIN 53 735/02.88

1.3 Behälter

An den Innenbehältern (PE-HD) sind die nachfolgend genannten Prüfungen durchzuführen:

| Eigenschaft | Prüfgrundlage | Dokumentation | Häufigkeit |
|--------------------------------|---|---------------|----------------|
| Oberflächen | in Anlehnung an DVS 2206 ⁷ | Aufzeichnung | jeder Behälter |
| Wanddicken, Behältermassen, | s. Abschnitt 1.3.1 dieser Anlage | | |
| Dichtheit | Prüfdrücke s. BPG, Abschn. 3.4.1 (7) | | |

Die in nachfolgenden Tabellen festgelegten Messwerte sind einzuhalten

1.3.1 Prüfgrundlage Wanddicken, Behältermassen (PE-Innenbehälter)

| Eigenschaft | Messpunkt / Maßgabe | Messwert | |
|--------------------------|------------------------------------|----------|--------|
| | | 750 l | 1000 l |
| Mindestwanddicke (mm) | im Bereich der Ecken und Kanten | 3,0 | 3,4 |
| | im Bodenbereich | 4,5 | 5,2 |
| | in den übrigen Bereichen (Flächen) | 3,5 | 3,6 |
| Mindestmasse (kg) | Behälter ohne Zubehör | 18,0 | 26,0 |

1.4 Außenbehälter (verzinktes Stahlblech) / Fußgestell (Konsole):

(1) Die Einhaltung der in Anlage 2, Abschnitt 2 / 3, festgelegten Werkstoffkennwerte und die Anforderungen an die Ausführung sind zu überwachen.

(2) Die werkseigene Produktionskontrolle ist in Anlehnung an DIN 6600 ⁸ durchzuführen. Die Überwachung erfolgt durch einen Werkprüfer, der im wesentlichen folgende Prüfungen durchführt:

1. Bauprüfung (Übereinstimmung mit den Konstruktionszeichnungen) / [auch Fußgestell]
2. Prüfung der Bördelnaht (Sichtprüfung)
3. Dichtheitsprüfung
4. Kontrolle des Korrosionsschutzes / [auch Fußgestell]

Die Prüfungen sind an jedem Auffangbehälter durchzuführen. Die Dichtheitsprüfung erfolgt durch zerstörungsfreie Werkstoffprüfung z. B. nach dem Vakuumverfahren, dem Farbeindringverfahren nach DIN 54152-1 ⁹ oder einem gleichwertigen Verfahren.

Hinweis:

Das Füllen des Außenbehälters mit Wasser bzw. das Eintauchen des Außenbehälters in Wasser wird nicht als gleichwertiges Verfahren angesehen.

Zum Zeichen der einwandfreien Beschaffenheit nach den Prüfungen ist jeder Außenbehälter mit dem Prüfzeichen des Prüfers zu versehen und ein entsprechendes Prüfzeugnis auszustellen.

⁷ Merkblatt DVS 2206, November 1975, "Prüfung von Bauteilen und Konstruktionen aus thermoplastischen Kunststoffen"

⁸ DIN 6600, September 1989, "Behälter (Tanks) aus Stahl für die Lagerung wassergefährdender, brennbarer und nichtbrennbarer Flüssigkeiten - Begriffe, Güteüberwachung"

⁹ DIN 54152-1, Juli 1989, "Zerstörungsfreie Prüfung, Eindringverfahren, Durchführung"



(3) Bei der Verwendung der Behälter zur Lagerung von Fotochemikalien (s. Abschnitt 1 (3) Pos. 6 der Besonderen Bestimmungen) ist auf die Stahlauffangwanne zusätzlich zur Verzinkung ein Schutzanstrich der Korrosionsschutzklasse III nach DIN 55928 ¹⁰ Teil 8 allseitig aufzubringen.

2 Fremdüberwachung

(1) Vor Beginn der laufenden Überwachung des Werkes müssen durch die Zertifizierungsstelle oder unter deren Verantwortung in Übereinstimmung mit dieser allgemeinen bauaufsichtlichen Zulassung willkürlich aus der inspizierten Herstellmenge nach Gutdünken des Probenehmers zu entnehmende Behälter geprüft werden (Erstprüfung). Die Behälter für die Erstprüfung sind vom Vertreter der Zertifizierungsstelle normalerweise während der Erstinspektion des Werkes zu bestimmen und zu markieren. Die Behälter und die Prüfanforderungen müssen für den Innenbehälter den Bestimmungen dieser Anlage 4 und für den Außenbehälter sinngemäß der DIN 6600 entsprechen. Der Probenehmer muss über das Verfahren der Probeentnahme ein Protokoll anfertigen.

(2) Die stichprobenartigen Prüfungen im Rahmen der Fremdüberwachung sollen den Prüfungen der werkseigenen Produktionskontrolle nach Abschnitt 1 dieser Anlage entsprechen.

3 Dokumentation

Zur Dokumentation siehe die Abschnitte 2.3.2 und 2.3.3 der "Besonderen Bestimmungen".



¹⁰ DIN 55928-8, Ausgabe:1994-07, Korrosionsschutz von Stahlbauten durch Beschichtungen und Überzüge; Teil 8: Korrosionsschutz von tragenden dünnwandigen Bauteilen

Aufstellbedingungen

1 Allgemeines

- (1) Die Aufstellung hat unter Beachtung von Abschnitt 3 und 4 der "Besonderen Bestimmungen" dieser allgemeinen bauaufsichtlichen Zulassung zu erfolgen.
- (2) In Hochwasser- bzw. Überschwemmungsgebieten sind die Behälter so aufzustellen, dass sie von der Flut nicht erreicht werden können.

2 Auflagerung

Die Behälter müssen vollständig auf einer ebenen, biegesteifen und glatten Auflagerplatte bzw. einer sorgfältig verdichteten und befestigten ebenen Auflagerfläche stehen.

3 Abstände

- (1) Die Behälter müssen von Wänden und sonstigen Bauteilen sowie untereinander einen solchen Abstand haben, dass die Erkennung von Leckagen und die Zustandskontrolle durch Inaugenscheinnahme jederzeit möglich ist. Außerdem müssen Behälter so aufgestellt werden, dass Explosionsgefahren ausreichend gering und Möglichkeiten zur Brandbekämpfung in ausreichendem Maße vorhanden sind.
- (2) Bei Behältern zur Lagerung von Heizöl EL nach DIN 51603 und Dieselmotortreibstoff nach DIN EN 590 sind in der Regel folgende Abstände erforderlich:

Die Behälter müssen mindestens von einer Seite durch einen Abstand von mindestens 40 cm zugänglich sein. Der Abstand von den übrigen Wänden und ggf. der Behälterwände untereinander muss mindestens je 5 cm betragen.

4 Montage

- (1) Die Behälter sind am Aufstellungsort lotrecht aufzustellen. Die zum Lieferumfang der Behälter gehörende Montageanleitung (s. Abschnitt 5.1.4 der "Besonderen Bestimmungen") ist zu beachten.

5 Anschließen von Rohrleitungen

- (1) Beim Anschließen der Rohrleitungen an die Behälterstützen ist darauf zu achten, dass kein Zwang entsteht und keine zusätzlichen äußeren Lasten auf den Behälter einwirken, die nicht planmäßig vorgesehen sind.
- (2) Wird an die Behälter eine fest verlegte Füllleitung angeschlossen, so muss diese den Anforderungen der TRbF 50 ¹¹ entsprechen und einem Prüfdruck von 10 bar standhalten.
- (3) Be- und Entlüftungsleitungen müssen der TRbF 20 ¹² Nr. 9.1.2 entsprechen, müssen ausreichend bemessen und dürfen nicht absperrbar sein. Sie sind, einschließlich der Rohrleitungsverbindungen, so auszulegen, dass sie bei einem Überdruck von 0,3 bar dicht bleiben.

11 Technische Regeln für brennbare Flüssigkeiten, TRbF 50 ; Fassung Juni 2002, Rohrleitungen; (vorher: TRbF 231/1, Fassung September 1995; Rohrleitungen innerhalb des Werkgeländes einschließlich Rohrleitungen zur Versorgung von Ölfeuerungsanlagen)

12 TRbF 20, Fassung April 2001; Technische Regeln für brennbare Flüssigkeiten, Lager



An eine gemeinsame Be- und Entlüftungsleitung dürfen nur dann mehrere Behälter angeschlossen werden, wenn die zu lagernden Flüssigkeiten bzw. deren Dämpfe keine gefährlichen Verbindungen eingehen.

Be- und Entlüftungsleitungen oder Einrichtungen dürfen nicht in geschlossene Räume münden. Das gilt nicht, wenn nur ein Behälter zur Lagerung von Heizöl EL nach DIN 51603 und Dieselkraftstoff nach DIN EN 590 aufgestellt wird.

Die Austrittsöffnungen sind gegen Eindringen von Regenwasser zu schützen.

