

DEUTSCHES INSTITUT FÜR BAUTECHNIK

Anstalt des öffentlichen Rechts

10829 Berlin, 28. September 2005

Kolonnenstraße 30 L

Telefon: 030 78730-345

Telefax: 030 78730-416

GeschZ.: III 16-1.40.23-50/05

Allgemeine bauaufsichtliche Zulassung

Zulassungsnummer:

Z-40.23-4

Antragsteller:

Georg Fischer DEKA GmbH
Kreuzstraße 22
35232 Dautphetal-Mornshausen

Zulassungsgegenstand:

Rohre aus Polypropylen PP-H (Typ 1)
DEKAPROP-Druckrohre

Geltungsdauer bis:

30. November 2010

Der oben genannte Zulassungsgegenstand wird hiermit allgemein bauaufsichtlich zugelassen. *
Diese allgemeine bauaufsichtliche Zulassung umfasst acht Seiten und vier Anlagen mit 7 Seiten.



* Diese allgemeine bauaufsichtliche Zulassung ersetzt die allgemeine bauaufsichtliche Zulassung Nr. Z-40.23-4 vom 30. November 2000.
Der Gegenstand ist erstmals am 17. November 1995 allgemein bauaufsichtlich zugelassen worden.

I. ALLGEMEINE BESTIMMUNGEN

- 1 Mit der allgemeinen bauaufsichtlichen Zulassung ist die Verwendbarkeit bzw. Anwendbarkeit des Zulassungsgegenstandes im Sinne der Landesbauordnungen nachgewiesen.
- 2 Die allgemeine bauaufsichtliche Zulassung ersetzt nicht die für die Durchführung von Bauvorhaben gesetzlich vorgeschriebenen Genehmigungen, Zustimmungen und Bescheinigungen.
- 3 Die allgemeine bauaufsichtliche Zulassung wird unbeschadet der Rechte Dritter, insbesondere privater Schutzrechte, erteilt.
- 4 Hersteller und Vertreiber des Zulassungsgegenstandes haben, unbeschadet weitergehender Regelungen in den "Besonderen Bestimmungen", dem Verwender bzw. Anwender des Zulassungsgegenstandes Kopien der allgemeinen bauaufsichtlichen Zulassung zur Verfügung zu stellen und darauf hinzuweisen, dass die allgemeine bauaufsichtliche Zulassung an der Verwendungsstelle vorliegen muss. Auf Anforderung sind den beteiligten Behörden Kopien der allgemeinen bauaufsichtlichen Zulassung zur Verfügung zu stellen.
- 5 Die allgemeine bauaufsichtliche Zulassung darf nur vollständig vervielfältigt werden. Eine auszugsweise Veröffentlichung bedarf der Zustimmung des Deutschen Instituts für Bautechnik. Texte und Zeichnungen von Werbeschriften dürfen der allgemeinen bauaufsichtlichen Zulassung nicht widersprechen. Übersetzungen der allgemeinen bauaufsichtlichen Zulassung müssen den Hinweis "Vom Deutschen Institut für Bautechnik nicht geprüfte Übersetzung der deutschen Originalfassung" enthalten.
- 6 Die allgemeine bauaufsichtliche Zulassung wird widerruflich erteilt. Die Bestimmungen der allgemeinen bauaufsichtlichen Zulassung können nachträglich ergänzt und geändert werden, insbesondere, wenn neue technische Erkenntnisse dies erfordern.



II. BESONDERE BESTIMMUNGEN

1 Zulassungsgegenstand und Anwendungsbereich

(1) Gegenstand dieser allgemeinen bauaufsichtlichen Zulassung sind extrudierte Kunststoffrohre mit Abmessungen gemäß Anlage 1, die aus Polypropylen PP-H (Typ 1) bzw. PP 100 gefertigt werden.

(2) Die Rohre dürfen zu oberirdischen Rohrleitungen gefügt, in Anlagen zum Lagern, Abfüllen und Umschlagen wassergefährdender Flüssigkeiten verwendet werden. Das Fügen der Rohre miteinander oder mit entsprechenden Rohrleitungsteilen (Fittings, Armaturen) erfolgt durch Heizelementstumpf- oder Heizelementmuffenschweißen.

(3) Die Rohre dürfen in Räumen von Gebäuden oder unter Dach eingesetzt werden (Schutz vor UV-Strahlung).

(4) Flüssigkeiten nach Medienliste 40-1.2 vom Mai 2005¹ erfordern keinen gesonderten Nachweis der Dichtheit und Beständigkeit des Rohrwerkstoffes.

(5) Falls die Rohre, zu oberirdischen Rohrleitungen gefügt, in einem durch Erdbeben gefährdeten Gebiet verwendet werden sollen, sind die diesbezüglichen örtlichen Vorschriften zusätzlich zu den Bestimmungen dieser allgemeinen bauaufsichtlichen Zulassung einzuhalten.

(6) Die Rohre fallen nicht unter den Anwendungsbereich dieser allgemeinen bauaufsichtlichen Zulassung, wenn sie in Rohrleitungen eingebaut werden, die nach den Vorschriften der Richtlinie 97/23/EG (Druckgeräterichtlinie)² die CE- Kennzeichnung tragen.

(7) Durch diese allgemeine bauaufsichtliche Zulassung entfallen für den Zulassungsgegenstand die wasserrechtliche Eignungsfeststellung und die Bauartzulassung nach § 19 h des WHG³.

2 Bestimmungen für die Bauprodukte

2.1 Eigenschaften und Zusammensetzung

2.1.1 Werkstoffe

(1) Es dürfen nur die durch Handelsname und Hersteller genauer bezeichneten Formmassen, die in einer beim DIBt hinterlegten Werkstoffliste aufgeführt sind, verwendet werden.

(2) Die Verwendung von Regeneraten ist nicht zulässig. Die Verwendung von bis zu 20 % aus gleichen Produktionsbetrieben stammendem Rücklaufmaterial des gleichen Formmasstyps ist zulässig, wenn der MFR 190/5-Wert dieses Umlaufmaterials 0,8 g/10 min nicht überschreitet.

2.1.2 Konstruktionsdetails

Die Konstruktionsdetails, Abmessungen der Rohre, Zuordnung zum Durchmesser-Wanddicken-Verhältnis (SDR) und die zulässigen Druckstufen müssen der Anlage 1 entsprechen.

2.1.3 Klassifizierung

Die Rohre entsprechen den Rohrserien S 8,3 und S 5.

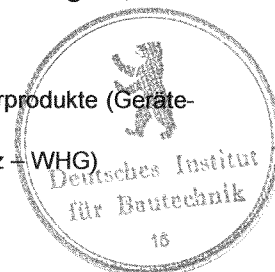
2.1.4 Standsicherheit

(1) Rohrleitungen aus Rohren, die dieser allgemeinen bauaufsichtlichen Zulassung entsprechen, sind standsicher, wenn die zulässigen Betriebsdrücke nach Anlage 4, Ab-

¹ erhältlich beim DIBt

² in Deutschland umgesetzt durch das Gesetz über technische Arbeitsmittel und Verbraucherprodukte (Geräte- und Produktsicherheitsgesetz- GPSG) vom 6. Januar 2004

³ WHG, 19. August 2002; Gesetz zur Ordnung des Wasserhaushalts (Wasserhaushaltsgesetz – WHG)



schnitt 2.1, sowie die zulässigen Stützabstände und Biegeschenkelängen nach Absatz (2) eingehalten werden.

(2) Die zulässigen Stützabstände und Biegeschenkelängen sind für jede Rohrleitung nach den Maßgaben der Anlage 4, Abschnitt 2.2 bzw. 2.3, zu ermitteln. Mannlasten auf Rohrleitungen sind unzulässig.

(3) Werden die in den unter (1) und (2) genannten Abschnitten festgelegten Bedingungen eingehalten, gilt der statische Nachweis als erbracht.

(4) Werden andere konstruktive Lösungen, als unter Absatz (1) und (2) angegeben, vorgesehen, muss der statische Nachweis im Einzelfall unter Beachtung der "Bau- und Prüfgrundsätze für Rohrleitungsteile für oberirdisch verlegte Rohrleitungen aus Thermoplasten" (BPG) des DIBt, Fassung Mai 1993, und der DVS-Richtlinie 2210 Teil 1⁴ erbracht werden. Dieser statische Nachweis ist durch eine der folgenden Stellen prüfen zu lassen:

- Prüfamts für Baustatik der LGA in Nürnberg,
- Landesamt für Bauen, Bautechnik und Wohnen, Abteilung Bautechnisches Prüfamts in Cottbus,
- Fachhochschule Aachen, Labor für Faserverbundwerkstoffe, Prof. Dr.-Ing. Nonhoff.

Die Prüfung ist in Absprache mit dem DIBt durchzuführen.

2.1.5 Brandverhalten

Der Werkstoff Polypropylen (PP-H) ist in der zur Anwendung kommenden Wanddicke normal entflammbar (Baustoffklasse B2 nach DIN 4102-1⁵). Zur Widerstandsfähigkeit gegen Flammeneinwirkungen siehe Abschnitt 3 (1).

2.2 Herstellung, Verpackung, Transport, Lagerung und Kennzeichnung

2.2.1 Herstellung

(1) Die Herstellung muss nach der beim DIBt hinterlegten Herstellungsbeschreibung erfolgen.

(2) Außer der Herstellungsbeschreibung sind die Anforderungen nach Anlage 2, Abschnitt 1, einzuhalten.

(3) Die Rohre dürfen nur im Werk Dautphetal-Mornshausen hergestellt werden.

2.2.2 Verpackung, Transport, Lagerung

Verpackung, Transport und Lagerung müssen gemäß Anlage 2, Abschnitt 2, erfolgen.

2.2.3 Kennzeichnung

Die Rohre müssen vom Hersteller mit dem Übereinstimmungszeichen (Ü-Zeichen) nach den Übereinstimmungszeichen-Verordnungen der Länder gekennzeichnet werden. Die Kennzeichnung darf nur erfolgen, wenn die Voraussetzungen nach Abschnitt 2.3 erfüllt sind.

Außerdem hat der Hersteller die Rohre gut sichtbar und dauerhaft mit folgenden Angaben zu kennzeichnen:

- Hersteller oder Herstellerzeichen,
- Herstellungsdatum,
- Werkstoff (PP-H),
- Rohrserie S bzw. SDR,
- Außendurchmesser x Wanddicke.



⁴ DVS-Richtlinie 2210 Teil 1, April 1997, Industrierohrleitungen aus thermoplastischen Kunststoffen; Projektierung und Ausführung; Oberirdische Rohrsysteme

⁵ DIN 4102-1, Mai 1998, Brandverhalten von Baustoffen und Bauteilen

2.3 Übereinstimmungsnachweis

2.3.1 Allgemeines

(1) Die Bestätigung der Übereinstimmung der Rohre mit den Bestimmungen dieser allgemeinen bauaufsichtlichen Zulassung muss vom Herstellwerk mit einem Übereinstimmungszertifikat auf der Grundlage einer werkseigenen Produktionskontrolle und einer regelmäßigen Fremdüberwachung einschließlich einer Erstprüfung der Rohre nach Maßgabe der folgenden Bestimmungen erfolgen.

(2) Für die Erteilung des Übereinstimmungszertifikats und für die Fremdüberwachung einschließlich der dabei durchzuführenden Produktprüfungen hat der Hersteller der Rohre eine hierfür anerkannte Zertifizierungsstelle sowie eine hierfür anerkannte Überwachungsstelle einzuschalten.

(3) Dem Deutschen Institut für Bautechnik ist von der Zertifizierungsstelle eine Kopie des von ihr erteilten Übereinstimmungszertifikats zur Kenntnis zu geben.

Dem Deutschen Institut für Bautechnik ist zusätzlich eine Kopie des Erstprüfberichts zur Kenntnis zu geben.

(4) Die Bestätigung der Übereinstimmung der zusammengeführten Rohrleitung mit den Bestimmungen dieser allgemeinen bauaufsichtlichen Zulassung muss vom beauftragten Betrieb mit einer Übereinstimmungserklärung, auf der Grundlage der Bestimmungen für die Ausführung nach Abschnitt 4, erfolgen.

2.3.2 Werkseigene Produktionskontrolle

(1) Im Herstellwerk ist eine werkseigene Produktionskontrolle einzurichten und durchzuführen. Unter werkseigener Produktionskontrolle wird die vom Hersteller vorzunehmende kontinuierliche Überwachung der Produktion verstanden, mit der dieser sicherstellt, dass die von ihm hergestellten Bauprodukte den Bestimmungen dieser allgemeinen bauaufsichtlichen Zulassung entsprechen.

(2) Die werkseigene Produktionskontrolle soll mindestens die in Anlage 3, Abschnitt 1, aufgeführten Maßnahmen einschließen.

(3) Die Ergebnisse der werkseigenen Produktionskontrolle sind aufzuzeichnen und auszuwerten. Die Aufzeichnungen müssen mindestens folgende Angaben enthalten:

- Bezeichnung des Bauprodukts bzw. des Ausgangsmaterials und der Bestandteile,
- Art der Kontrolle oder Prüfung,
- Datum der Herstellung und der Prüfung des Bauprodukts bzw. des Ausgangsmaterials,
- Ergebnis der Kontrollen und Prüfungen und Vergleich mit den Anforderungen,
- Unterschrift des für die werkseigene Produktionskontrolle Verantwortlichen.

(4) Die Aufzeichnungen sind mindestens fünf Jahre aufzubewahren und der für die Fremdüberwachung eingeschalteten Überwachungsstelle vorzulegen. Sie sind dem Deutschen Institut für Bautechnik und der zuständigen obersten Bauaufsichtsbehörde auf Verlangen vorzulegen.

(5) Bei ungenügendem Prüfergebnis sind vom Hersteller unverzüglich die erforderlichen Maßnahmen zur Abstellung des Mangels zu treffen. Rohre, die den Anforderungen nicht entsprechen, sind so zu handhaben, dass Verwechslungen mit übereinstimmenden ausgeschlossen werden. Nach Abstellung des Mangels ist - soweit technisch möglich und zum Nachweis der Mängelbeseitigung erforderlich - die betreffende Prüfung unverzüglich zu wiederholen.

2.3.3 Fremdüberwachung

(1) Im Herstellwerk ist die werkseigene Produktionskontrolle durch eine Fremdüberwachung entsprechend Anlage 3, Abschnitt 1 (2) regelmäßig zu überprüfen, mindestens jedoch zweimal jährlich.

(2) Im Rahmen der Fremdüberwachung ist eine Erstprüfung der Rohre entsprechend Anlage 3, Abschnitt 2 (1), durchzuführen. Darüber hinaus können auch Proben für Stich-



probenprüfungen entnommen werden. Die Probenahme und Prüfungen obliegen jeweils der anerkannten Überwachungsstelle.

(3) Die Ergebnisse der Zertifizierung und Fremdüberwachung sind mindestens fünf Jahre aufzubewahren. Sie sind von der Zertifizierungsstelle bzw. der Überwachungsstelle dem Deutschen Institut für Bautechnik und der zuständigen obersten Bauaufsichtsbehörde auf Verlangen vorzulegen.

3 Bestimmungen für Entwurf und Bemessung

(1) Da die Rohre nach dieser allgemeinen bauaufsichtlichen Zulassung nicht dafür ausgelegt sind, einer Brandeinwirkung von 30 Minuten Dauer zu widerstehen ohne undicht zu werden, sind bei Entwurf und Bemessung der Anlage geeignete Maßnahmen vorzusehen, um eine Brandübertragung aus der Nachbarschaft oder eine Entstehung von Bränden in der Anlage selbst zu verhindern. Hierzu zählen:

- ein geeignetes Löschkonzept (Brandmeldeeinrichtung in Verbindung mit Werkfeuerwehr, automatische Löschanlage),
- Verringerung der Brandlast in der Anlage,
- ausreichend große Abstände zu Anlagen mit brennbaren Flüssigkeiten und zu Gebäuden und Betriebsteilen mit hohen Brandlasten (als Anhalt: > 10 m),
- brandschutztechnische Bemessung der Gebäude oder der Umschließungsbauteile der Anlage nach DIN 18230-1⁶.

Die Maßnahmen sind im Einvernehmen mit der Bauaufsichtsbehörde und der Feuerwehr festzulegen.

(2) Die Bedingungen für die Verlegung der Rohrleitungen sind den wasser- und baurechtlichen Vorschriften zu entnehmen.

(3) Es sind außerdem die Anforderungen gemäß Anlage 4 einzuhalten.

(4) Die Rohrleitungen sind gegen Beschädigung durch anfahrende Fahrzeuge zu schützen.

4 Bestimmungen für die Ausführung

(1) Bei der Verlegung der Rohrleitung sind die Festlegungen der Anlage 4 einzuhalten.

(2) Der Betreiber einer Lageranlage ist verpflichtet, mit der Verlegung der Rohrleitung nur solche Betriebe zu beauftragen, die für diese Tätigkeiten Fachbetriebe im Sinne von § 19 I WHG sind, es sei denn, die Tätigkeiten sind nach landesrechtlichen Vorschriften von der Fachbetriebspflicht ausgenommen.

(3) Maßnahmen zur Beseitigung von Schäden sind im Einvernehmen mit dem Sachverständigen nach Wasserrecht oder der Zertifizierungsstelle zu treffen.

5 Bestimmungen für Nutzung, Unterhalt, Wartung, Prüfung

5.1 Nutzung

5.1.1 Lagerflüssigkeiten

(1) Die Rohrleitungen dürfen beim Lagern, Abfüllen und Umschlagen von Flüssigkeiten gemäß Medienliste 40-1.2 des DIBt vom Mai 2005 verwendet werden.



⁶ DIN 18230-1, Ausgabe 1998-05; Baulicher Brandschutz im Industriebau – Teil 1: Rechnerisch erforderliche Feuerwiderstandsdauer

(2) Rohrleitungen innerhalb von Auffangräumen dürfen auch für andere Flüssigkeiten als nach der unter Absatz (1) genannten Medienliste verwendet werden, wenn im Einzelfall, durch Gutachten eines vom DIBt vorgeschriebenen Sachverständigen⁷, nachgewiesen wird (z. B. nach Abschnitt 3.3.3 Zeitstandversuche nach BPG⁸), dass die beim statischen Nachweis zu berücksichtigenden Abminderungsfaktoren A_2 nicht größer als 1,4 sind. Vom Nachweis durch Gutachten sind ausgeschlossen:

- Flüssigkeiten mit Flammpunkten ≤ 100 °C
- Explosive Flüssigkeiten (Klasse 1 nach GGVS⁹/GGVE¹⁰)
- Selbstentzündliche Flüssigkeiten (Klasse 4.2 nach GGVS/GGVE)
- Flüssigkeiten, die in Berührung mit Wasser entzündliche Gase bilden (Klasse 4.3 nach GGVS/GGVE)
- Organische Peroxide (Klasse 5.2 nach GGVS/GGVE)
- Ansteckungsgefährliche und ekelerregende Flüssigkeiten (Klasse 6.2 nach GGVS/GGVE)
- Radioaktive Flüssigkeiten (Klasse 7 nach GGVS/GGVE)
- Blausäure und Blausäurelösungen, Metallcarbonyl, Brom.

5.1.2 Unterlagen

Dem Betreiber der Anlage sind vom Hersteller der Rohre folgende Unterlagen auszuhändigen:

- Abdruck dieser allgemeinen bauaufsichtlichen Zulassung oder ihres genehmigten Auszuges,
- Abdruck des ggf. benötigten Gutachtens nach Abschnitt 5.1.1 (2)

5.1.3 Betrieb

(1) Vor dem Betrieb der Rohrleitung ist zu überprüfen, ob das zu transportierende Medium dem zulässigen Medium entspricht.

(2) Die Betriebstemperatur der Flüssigkeiten darf die Betriebstemperatur, für die der Nachweis geführt wurde, nicht überschreiten. Hierbei dürfen kurzzeitige Temperaturüberschreitungen um 10 K über die Betriebstemperatur außer Betracht bleiben.

5.2 Unterhalt, Wartung

(1) Der Betreiber einer Lageranlage ist verpflichtet, mit dem Instandhalten und Instandsetzen der Rohrleitung nur solche Betriebe zu beauftragen, die für diese Tätigkeiten Fachbetriebe im Sinne von § 19 I WHG sind, es sei denn, die Tätigkeiten sind nach landesrechtlichen Vorschriften von der Fachbetriebspflicht ausgenommen.

(2) Beim Instandhalten/Instandsetzen sind nur Rohre nach dieser allgemeinen bauaufsichtlichen Zulassung zu verwenden und Fügeverfahren nach Anlage 4, Abschnitt 3, anzuwenden.

(3) Maßnahmen zur Beseitigung von Schäden sind im Einvernehmen mit dem Sachverständigen nach Wasserrecht oder der Zertifizierungsstelle zu klären.

(4) Der Betreiber einer Lageranlage ist verpflichtet, mit dem Reinigen der Rohrleitung nur solche Betriebe zu beauftragen, die für diese Tätigkeiten Fachbetriebe im Sinne von § 19 I WHG sind, es sei denn, die Tätigkeiten sind nach landesrechtlichen Vorschriften von der Fachbetriebspflicht ausgenommen.

⁷ Informationen sind beim DIBt erhältlich

⁸ BPG, Dezember 1984; Bau- und Prüfgrundsätze für oberirdische Behälter und Behälterteile aus Thermoplasten des DIBt

⁹ GGVS: Gefahrgutverordnung Straße

¹⁰ GGVE: Gefahrgutverordnung Eisenbahn



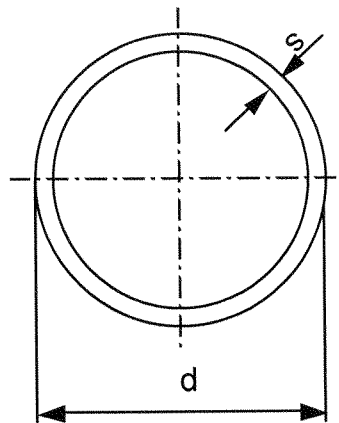
5.3 Prüfungen

- (1) Der Betreiber hat mindestens einmal wöchentlich die Rohrleitung durch Inaugenscheinnahme auf Dichtheit zu überprüfen. Sobald Undichtheiten entdeckt werden, sind diese zu beseitigen. Falls erforderlich, ist die Rohrleitung außer Betrieb zu nehmen.
- (2) Bei Anlagen mit Flüssigkeiten nach Abschnitt 5.1.1, bei denen wiederkehrende Prüfungen gefordert werden, sind die Prüfintervalle vor Inbetriebnahme und wiederkehrend nach Maßgabe eines für Kunststofffragen zuständigen Sachverständigen nach Wasserrecht festzulegen.
- (3) Prüfungen nach anderen Rechtsbereichen bleiben unberührt.

Dr.-Ing. Kanning



Übersicht über die Rohrabmessungen (Rohrserie S der DIN EN ISO 15494)



Tabellarische Zusammenstellung von Abmessungen / Druckstufen

Außendurchmesser d (mm)	Wanddicke s (mm)	
	S 8,3 SDR 17,6 PN 6	S 5 SDR 11 PN 10
16	—	1,8
20	—	1,9
25	1,8	2,3
32	1,9	2,9
40	2,3	3,7
50	2,9	4,6
63	3,6	5,8
75	4,3	6,8
90	5,1	8,2
110	6,3	10,0
125	7,1	11,4
140	8,0	12,7
160	9,1	14,6



Die Toleranzen für Durchmesser (d) und Wanddicke (s) entsprechen DIN EN ISO 15494

<p>+GF+ GEORG FISCHER PIPING SYSTEMS</p> <p>Georg Fischer DEKA GmbH</p>	<p>Rohre aus Polypropylen PP-H (Typ 1) / PP 100</p> <p>DEKAPROP - Druckrohre</p>	<p>Anlage 1 zur allgemeinen bauaufsichtlichen Zulassung Nr. Z-40.23-4 vom 28. September 2005</p>
--	--	--

Herstellung, Verpackung, Transport und Lagerung

1 Anforderung an die Herstellung

Bei der Herstellung der Rohre muss eine reproduzierbare, gleichmäßige Güte gewährleistet sein.

Bei Änderung der Fertigungsanlage ist die Zertifizierungsstelle zu informieren, die über die weitere Vorgehensweise (Einschaltung des DIBt, Sonderprüfungen) entscheidet.

2 Verpackung, Transport, Lagerung

2.1 Verpackung

Eine Verpackung der Rohre zum Zwecke des Transports bzw. der Lagerung ist bei Beachtung der Anforderungen des Abschnitts 2.2 nicht erforderlich.

2.2 Transport, Lagerung

2.2.1 Allgemeines

Der Transport ist nur von solchen Firmen durchzuführen, die über fachliche Erfahrungen, geeignete Geräte, Einrichtungen und Transportmittel sowie ausreichend geschultes Personal verfügen.

Zur Vermeidung von Gefahren für Beschäftigte und Dritte sind die einschlägigen Unfallverhütungsvorschriften zu beachten.

2.2.2 Transportvorbereitung

Die Rohre sind so für den Transport vorzubereiten, dass beim Verladen, Transportieren und Abladen keine Schäden auftreten.

2.2.3 Auf- und Abladen

Schlagartige Beanspruchungen sind zu vermeiden.

2.2.4 Beförderung

Die Rohre sind gegen unzulässige Lageveränderung während der Beförderung zu sichern. Durch die Art der Befestigung dürfen die Rohre nicht beschädigt werden.

2.2.5 Lagerung

Bei der Lagerung ist darauf zu achten, dass keine bleibenden Verformungen oder Beschädigungen eintreten.

Rohrstapel sollen nicht höher als 1,50 m sein. Sie sind vor UV-Strahlung zu schützen.

2.2.6 Schäden

Durch Transport oder Lagerung beschädigte Rohre sind von der weiteren Verwendung auszusondern, dies gilt auch für Rohre mit durch den Transport hervorgerufenen Riefen.

Im Zweifelsfalle ist bei Schäden, die durch den Transport oder unsachgemäße Behandlung entstanden sind, nach den Feststellungen eines für Kunststofffragen zuständigen Sachverständigen nach Wasserrecht oder der Zertifizierungsstelle zu verfahren.



Übereinstimmungsnachweis

1 Werkseigene Produktionskontrolle

1.1 Werkstoffe

(1) Der Verarbeiter hat im Rahmen der Eingangskontrollen der Ausgangsmaterialien anhand vorhandener Übereinstimmungszeichen (Ü-Zeichen) oder von Bescheinigungen 3.1 nach DIN EN 10204 ¹ vom Hersteller der Ausgangsmaterialien nachzuweisen, dass die Werkstoffe den in Abschnitt 2.1.1 der Besonderen Bestimmungen festgelegten Werkstoffen entsprechen. Die werkseigene Produktionskontrolle umfasst die in Tabelle 1 aufgeführten Prüfungen:

Tabelle 1:

Gegenstand	Eigenschaft	Prüfgrundlage und Anforderungen	Häufigkeit
Formmasse	Handelsname, Typenbezeichnung nach DIN EN ISO 1873-1 2	entsprechend der im Abschnitt 2.1.1 (1) der Besonderen Bestimmungen aufgeführten Werkstoffliste	jede Lieferung
	Schmelzindex, Dichte		
Formstoff (Rohr)	Schmelzindex	DIN EN ISO 1133 ³ ; MFR 190/5	jede Formmassenlieferung und bei FM-wechsel sowie beim Anfahren einer Rohr-abmessung
	Veränderung nach Wärmebehandlung	DIN 8078 ⁴ und DIN EN 15494	1 x pro Woche und Durchmesser alle 2 Stunden
	Oberflächenbeschaffenheit		alle 2 Stunden, sofern keine kontinuierlich messenden Geräte verwendet wird.
	Abmessungen	DIN 8077 ⁵ und DIN 8078 in Verbindung mit Anlage 1	1 x täglich je Maschine
	Kennzeichnung	Abschnitt 2.2.3 der Besonderen Bestimmungen	nach jedem Anfahren des Extruders, mind. aber 1 x pro Woche und Ø
	Zeitstand-Innendruckversuch Schlagbiegeversuch	DIN 8078 u. DIN EN ISO 15494 ⁶	

Dokumentation: Formmasse Aufzeichnung oder Bescheinigung 3.1 nach EN 10204 ;

Formstoff (Rohr) Aufzeichnung

¹ DIN EN 10204, Ausgabe:2005-01, Metallische Erzeugnisse - Arten von Prüfbescheinigungen; Deutsche Fassung EN 10204:2004

² DIN EN ISO 1873-1, Ausgabe: 1995-12; Kunststoffe – Polypropylen (PP)-Formmassen – Teil 1: Bezeichnungssystem und Basis für Spezifikationen (ISO 1873-1:1995); Deutsche Fassung EN ISO 1873-1:1995

³ DIN EN ISO 1133, Februar 2000; Kunststoffe - Bestimmung der Schmelze-Massefließrate (MFR) und der Schmelze-Volumenfließrate (MVR) von Thermoplasten (ISO 1133:1997); Deutsche Fassung EN ISO 1133:1999

⁴ DIN 8078, April 1996; Rohre aus Polypropylen (PP)-PP-H (Typ 1), PP-B (Typ 2), PP-R (Typ 3)- Allgemeine Güteanforderungen, Prüfung

⁵ DIN 8077, Juli 1999; Rohre aus Polypropylen (PP) PP-H 100, PP-B 80, PP-R 80; Maße

⁶ DIN EN ISO 15494, Ausgabe:2003-10, Kunststoff-Rohrleitungssysteme für industrielle Anwendungen - Polybuten (PB), Polyethylen (PE) und Polypropylen (PP) - Anforderungen an Rohrleitungsteile und das Rohrleitungssystem; Metrische Reihen (ISO 15494:2003); Deutsche Fassung EN ISO 15494:2003



Bei der Ermittlung der Werte für den Schmelzindex / Vicat - Erweichungstemperatur ist jeweils der Mittelwert aus drei Einzelmessungen zu bilden.

Bei den Prüfungen ist die DIN ISO 2859-1 Einfach-Stichprobenanweisungen Tabelle I

- a) für normale Prüfung: S-2 und AQL 40
b) für Nachprüfungen: S-3 und AQL ≤ 40
anzuwenden.

Die zu prüfenden Rohre sind so auszuwählen, dass im Überwachungszeitraum jeder gefertigte Durchmesser jeder Rohrreihe geprüft wird.

(2) Bei den Prüfungen nach Absatz (1) sind die in Tabelle 2 aufgeführten Anforderungen (Überwachungswerte) einzuhalten.

Tabelle 2: Überwachungswerte für Rohre:

Eigenschaft	Einheit	Prüfvorschrift	Anforderung
Schmelzindex	g/10 min	DIN ISO 1133	max MFR = MFR 190/5 _(a) + max 0,2 g/10 min
Dichte	g/cm ³	DIN 1183-1	0,905 ± 0,005
Veränderung nach Wärmebehandlung	-	sinngemäß wie DIN 8061, Abschn. 3.7 DIN 8078 und DIN EN ISO 15494	keine Blasen, Risse oder Ablätterungen, mittlere relative Längenänderung maximal 1,5 %
Oberflächenbeschaffenheit	-	sinngemäß wie DIN 8061, Abschn. 3.2 DIN 8078 und DIN EN ISO 15494	glatte Oberflächen, keine scharfkantigen Rillen und Mulden (eingefallene Stellen); geringfügige Welligkeit ist zulässig, soweit keine Nennwanddicke unterschritten wird
Abmessungen	-	gemäß Anlage 1	Einhaltung der Abmessungen und Grenzabmaße
Kennzeichnung	-	Abschnitt 2.2.3 der Besonderen Bestimmungen	Einhaltung der festgelegten Kennzeichnung
Schlagbiegeversuch	%	DIN EN ISO 179-2	< 10 % Bruch
Zeitstand-Innendruckversuch	h	ISO 1167 (EN ISO 15494)	Erfüllung der Anforderungen: (Prüfbedingungen: 95 °C; 3,5 N/mm ² ≥ 1000 h oder 20 °C; 21,0 N/mm ² ≥ 1 h)

Index a = gemessener Wert vor der Verarbeitung (Formmasse)

Der Zeitstand-Innendruckversuch ist mit jeweils drei Prüfkörpern durchzuführen.



2 Fremdüberwachung

(1) Vor Beginn der laufenden Überwachung des Werkes müssen durch die Zertifizierungsstelle oder unter deren Verantwortung in Übereinstimmung mit dieser allgemeinen bauaufsichtlichen Zulassung willkürlich aus der inspizierten Herstellmenge nach Gutdünken des Probenehmers zu entnehmende Rohre geprüft werden (Erstprüfung). Die Proben für die Erstprüfung sind vom Vertreter der Zertifizierungsstelle normalerweise während der Erstinpektion des Werkes zu entnehmen und zu markieren. Die Proben und die Prüfanforderungen müssen den Bestimmungen der Anlage 2, der Anlage 3, Abschnitt 1, und der Anlage 4 entsprechen. Der Probenehmer muss über das Verfahren der Probeentnahme ein Protokoll anfertigen.

(2) Die stichprobenartigen Prüfungen im Rahmen der Fremdüberwachung sollen den Prüfungen der werkseigenen Produktionskontrolle entsprechen.

3 Dokumentation

Zur Dokumentation siehe die Abschnitte 2.3.2 und 2.3.3 der Besonderen Bestimmungen. Darüber hinaus hat der Hersteller Gutachten gemäß Abschnitt 5.1.1 (2) der Besonderen Bestimmungen aufzubewahren und dem DIBt und der Überwachungs- und Zertifizierungsstelle auf Verlangen vorzulegen.



Planung, Verarbeitung und Verlegung

1 Allgemeines

Für die Planung, Verarbeitung und Verlegung von Rohrleitungen sind die im Anhang 1 zu den Bau- und Prüfgrundsätzen für Rohrleitungsteile für oberirdisch verlegte Rohrleitungen aus Thermoplasten festgelegten Bestimmungen sowie die DIN 16928⁷, die Richtlinien DVS 2207-11⁸ und DVS 2210-1⁹ maßgebend.

2 Planung der Rohrleitung PP-H (Typ 1) / PP 100

2.1 Zulässiger Betriebsdruck

Die für eine Lebensdauer von 25 Jahren zulässigen Betriebsüberdrücke (zul. p_i) ergeben sich aus den Innendrücken p_i gemäß Tabelle 3 nach folgender Formel:

$$\text{zul. } p_i = \frac{p_i}{A_2 \cdot A_4} \cdot f_s \quad [\text{bar}] \quad \text{mit:}$$

A_2 – Abminderungsfaktor zur Berücksichtigung des Einflusses des Betriebsmediums (nach Medienliste 40-1.1 des DIBt)

A_4 – Abminderungsfaktor zur Berücksichtigung des Einflusses der werkstoffspezifischen Zähigkeit (nach DVS-2205 Teil 1, Tabelle 2)

f_s – Schweißfaktor (Langzeit-Schweißfaktor nach DVS-2205-1, Tabelle 3)

Tabelle 3: Innendrucke p_i (Sicherheitsbeiwert $S=2,0$ ist berücksichtigt)

Betriebs- temperatur °C	$\sigma_{LCL(25a)}$ N/mm ²	Innendrucke p_i [bar]*	
		S 8,3 SDR 17,6 PN 6	S 5 SDR 11,0 PN 10
20	10,4	6,2	10,4
30	8,8	5,3	8,8
40	7,4	4,4	7,4
50	6,1	3,7	6,1
60	5,0	3,0	5,0
70**)	3,6	2,2	3,6
80**)	2,4	1,4	2,4

* Zwischenwerte dürfen linear interpoliert werden.

** Hinweis: Reduzierte Lebensdauer beachten.



- 7 DIN 16928, April 1979, Rohrleitungen aus thermoplastischen Kunststoffen; Rohrverbindungen, Rohrleitungsteile, Verlegung; Allgemeine Richtlinien
- 8 Richtlinie DVS 2207-115, April 1985; Heizelementschweißen von thermoplastischen Kunststoffen; Rohrleitungen aus Polypropylen (PP)
- 9 Richtlinie DVS 2210-1, April 1997, Industrierohrleitungen aus thermoplastischen Kunststoffen, Projektierung und Ausführung, Oberirdische Rohrsysteme

2.2 Stützweiten

Die zulässigen Rohrschellenabstände (Stützweiten) sind DVS 2210 Teil 1, Tabelle 13, zu entnehmen.

Die angegebenen Werte sind für Medien mit Abminderungsfaktoren $A_2 = 1,0$ gültig. Bei Abminderungsfaktoren $A_2 > 1,0$ sind die zulässigen Stützweiten mit dem Korrekturfaktor α zu multiplizieren.

$$\alpha = \sqrt{\frac{1}{A_2}}$$

2.3 Biegeschenkelängen

Die erforderlichen Biegeschenkelängen sind DVS 2210 Teil 1, Bild 3, zu entnehmen.

3 Verarbeitung und Verlegung

(1) Rohrleitungen sind so zu montieren, dass unzulässiger Zwang vermieden wird.

(2) Die Verbindung von Rohren untereinander oder mit Rohrleitungsteilen entsprechend Abschnitt 3 (4) dieser Anlage erfolgt durch Heizelementstumpf-, Heizelementmuffen- oder Elektromuffenschweißung. Dabei sind die jeweils gültigen Normen bzw. DVS-Richtlinien zu beachten.

(3) Schweißverbindungen dürfen nur von Kunststoffschweißern ausgeführt werden, die hierfür eine gültige Bescheinigung nach DVS 2212¹⁰ besitzen.

(4) Nicht in dieser allgemeinen bauaufsichtlichen Zulassung geregelte Rohrleitungsteile (z. B. Formstücke, Armaturen und Dichtmittel) dürfen für eine Rohrleitung mit den oben genannten Rohre nur verwendet werden, wenn:

- eine Zulassung für den gleichen Anwendungsfall vorliegt,
- die Abmessungen zu denen der Armaturen passen,
- Verbindungen hergestellt werden können, die bei den zu erwartenden mechanischen, thermischen und chemischen Beanspruchungen auf Dauer beständig und dicht sind.



10 Richtlinie DVS 2212 Teil 1, Oktober 1994, Prüfung von Kunststoffschweißern; Prüfgruppe 1
Richtlinie DVS 2212 Teil 2, Mai 1992, Prüfung von Kunststoffschweißern; Prüfgruppe 2