

# DEUTSCHES INSTITUT FÜR BAUTECHNIK

Anstalt des öffentlichen Rechts

10829 Berlin, 1. September 2005

Kolonnenstraße 30 L

Telefon: 030 78730-359

Telefax: 030 78730-320

GeschZ.: III 42-1.74.3-8/05

## Allgemeine bauaufsichtliche Zulassung

**Zulassungsnummer:**

Z-74.3-41

**Antragsteller:**

SCHEIDT GmbH & Co. KG  
Galgenfeld 1  
31737 Rinteln

**Zulassungsgegenstand:**

Scheidt Auffangwannen in Fertigteilbauweise  
zur Verwendung in Anlagen zum Lagern wassergefährdender  
Flüssigkeiten

**Geltungsdauer bis:**

31. August 2010

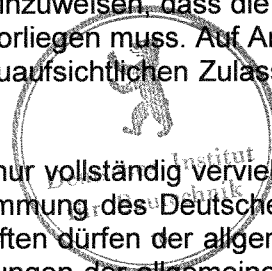


Der oben genannte Zulassungsgegenstand wird hiermit allgemein bauaufsichtlich zugelassen. \*  
Diese allgemeine bauaufsichtliche Zulassung umfasst 16 Seiten und fünf Anlagen.

\*  
Diese allgemeine bauaufsichtliche Zulassung ersetzt die allgemeine bauaufsichtliche Zulassung Nr. Z-74.3-41 vom 21. August 2003.  
Der Gegenstand ist erstmals am 21. August 2003 allgemein bauaufsichtlich zugelassen worden.

## I. ALLGEMEINE BESTIMMUNGEN

- 1 Mit der allgemeinen bauaufsichtlichen Zulassung ist die Verwendbarkeit bzw. Anwendbarkeit des Zulassungsgegenstandes im Sinne der Landesbauordnungen nachgewiesen.
- 2 Die allgemeine bauaufsichtliche Zulassung ersetzt nicht die für die Durchführung von Bauvorhaben gesetzlich vorgeschriebenen Genehmigungen, Zustimmungen und Bescheinigungen.
- 3 Die allgemeine bauaufsichtliche Zulassung wird unbeschadet der Rechte Dritter, insbesondere privater Schutzrechte, erteilt.
- 4 Hersteller und Vertreiber des Zulassungsgegenstandes haben, unbeschadet weitergehender Regelungen in den "Besonderen Bestimmungen", dem Verwender bzw. Anwender des Zulassungsgegenstandes Kopien der allgemeinen bauaufsichtlichen Zulassung zur Verfügung zu stellen und darauf hinzuweisen, dass die allgemeine bauaufsichtliche Zulassung an der Verwendungsstelle vorliegen muss. Auf Anforderung sind den beteiligten Behörden Kopien der allgemeinen bauaufsichtlichen Zulassung zur Verfügung zu stellen.
- 5 Die allgemeine bauaufsichtliche Zulassung darf nur vollständig vervielfältigt werden. Eine auszugsweise Veröffentlichung bedarf der Zustimmung des Deutschen Instituts für Bautechnik. Texte und Zeichnungen von Werbeschriften dürfen der allgemeinen bauaufsichtlichen Zulassung nicht widersprechen. Übersetzungen der allgemeinen bauaufsichtlichen Zulassung müssen den Hinweis "Vom Deutschen Institut für Bautechnik nicht geprüfte Übersetzung der deutschen Originalfassung" enthalten.
- 6 Die allgemeine bauaufsichtliche Zulassung wird widerruflich erteilt. Die Bestimmungen der allgemeinen bauaufsichtlichen Zulassung können nachträglich ergänzt und geändert werden, insbesondere, wenn neue technische Erkenntnisse dies erfordern.



## II. BESONDERE BESTIMMUNGEN

### 1 Zulassungsgegenstand und Anwendungsbereich

(1) Scheidt-Auffangwannen in Fertigbauweise (nachfolgend Auffangwannen genannt), sind Stahlbeton-Fertigteile, die als Einrichtung zum Auffangen bestimmter wassergefährdender Flüssigkeiten in Anlagen zum Lagern wassergefährdender Flüssigkeiten geeignet sind.

(2) Sie werden beschichtet oder unbeschichtet bzw. mit zusätzlicher Stahlblech-Auskleidung in verschiedenen Ausführungen hergestellt (siehe Anlage 1).

(3) Die Auffangwannen werden mit bestimmten allgemein bauaufsichtlichen bzw. europäisch technisch zugelassenen Fugenabdichtungssystemen hergestellt bzw. aneinandergereiht eingebaut, z. B. Fugenband- bzw. Fugendichtstoffsysteme.

(4) Die unbeschichteten Auffangwannen dürfen

- für die Beanspruchungsstufen "mittel" beim Lagern nach der TRwS 786 "Ausführung von Dichtflächen"<sup>1</sup> oder
- für die einmalige Beaufschlagung bei maximaler Beaufschlagungsdauer von kleiner / gleich 144 Stunden in Anlehnung an DAfStb-Richtlinie<sup>2</sup> Teil 1 Tabelle 1-2

bestimmter wassergefährdender Flüssigkeiten verwendet werden.

(5) Die beschichteten Auffangwannen dürfen für die Beanspruchungsstufen "gering", "mittel" oder "hoch" nach der TRwS "Ausführung von Dichtflächen" verwendet werden, sofern die verwendeten Beschichtungssysteme für diesen Anwendungsbereich allgemein bauaufsichtlich zugelassen sind.

(6) Ausgekleidete Auffangwannen dürfen für die Beanspruchungsstufen "gering", "mittel" oder "hoch" nach der TRwS "Ausführung von Dichtflächen" verwendet werden, sofern die verwendete Stahlblech-Auskleidung für diesen Anwendungsbereich geeignet ist und bestimmte Anforderungen an den Stahl erfüllt sind.

(7) Die Auffangwannen dürfen mit bestimmten Gitterrosten abgedeckt werden. Sie sind selbst und über Gitterroste begehbar. Die Auffangwannen vom Typ WF 1 und WF 2 dürfen bei Verwendung geeigneter Wannerverbinder, bestimmter Aussparungsverschlüsse und zugelassener Fugenabdichtungssysteme aneinandergereiht verlegt werden.

(8) Zur kommunizierenden Verbindung von Auffangwannen dürfen bestimmte Rohrverbindungen in den Wänden der Auffangwannen eingebaut werden.

(9) Die Auffangwannen dürfen sowohl im Inneren von Gebäuden als auch im Freien verwendet werden. Sie werden auf einer bestimmten, lastverteilenden Unterlage eingebaut.

(10) Durch diese allgemeine bauaufsichtliche Zulassung entfallen für den Zulassungsgegenstand die wasserrechtliche Eignungsfeststellung und Bauartzulassung nach § 19 h des Wasserhaushaltsgesetzes.

(11) Die allgemeine bauaufsichtliche Zulassung wird unbeschadet der Prüf- und Genehmigungsvorbehalte anderer Rechtsbereiche (z. B. Betriebssicherheitsverordnung) erteilt.



1 Technische Regeln wassergefährdender Stoffe –TRwS 786 "Ausführung von Dichtflächen"; DWA-Regelwerk. Die TRwS 786 ersetzt die TRwS 132.

2 DAfStb-Richtlinie "Betonbau beim Umgang mit wassergefährdenden Stoffen", Beuth Verlag, Berlin, 2004-10

## 2 Bestimmungen für das Bauprodukt

### 2.1 Eigenschaften und Zusammensetzung

(1) Die Auffangwannen müssen den Zeichnungen und Angaben der Anlagen entsprechen. Die Zusammensetzungen und Rezepturen der Werkstoffe müssen den beim Deutschen Institut für Bautechnik hinterlegten Angaben entsprechen. Die in diesem Zulassungsbescheid nicht angegebenen Werkstoffkennwerte, Abmessungen und Toleranzen müssen mit den beim Deutschen Institut für Bautechnik, bei der Zertifizierungsstelle bzw. der fremdüberwachenden Stelle hinterlegten Angaben übereinstimmen.

(2) Anforderungen an die Auffangwannen aus anderen Rechtsbereichen bleiben unberührt.

#### 2.1.2 Eigenschaften und Zusammensetzung

(1) Die Auffangwannen

- werden in den folgenden Varianten hergestellt:
- Typ W-1 Auffangwanne ohne Zusatzausrüstung,  
W-2 Auffangwanne mit Zusatzausrüstung für Installationsschienen
- Typ WE-1 Auffangwanne mit eingesetzter Betonabdeckung  
WE-2 Auffangwanne mit Stützkonstruktion und Betonaufsatz mit Abdeckung  
WE-3 Auffangwanne mit Konsolen  
WE-4 Auffangwanne mit Stützwand
- Typ WF-1 Fundamentwanne, 2-teilig  
WF-2 Fundamentwanne, 3-teilig

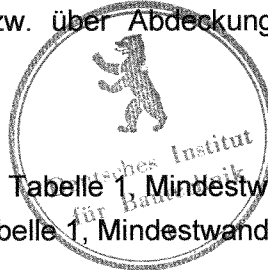


(2) Die Auffangwannen haben folgende Eigenschaften:

- Sie sind witterungsbeständig und bei Frostangriff bei mäßiger Wassersättigung mit Taumittel Frost-Tau-Wechsel unempfindlich.
- Sie bestehen aus nichtbrennbaren Baustoffen der Klasse A nach DIN 4102-1<sup>3</sup>. Bei Auffangwannen gemäß Abschnitt 1 (5) muss das verwendete Beschichtungssystem den Bestimmungen der jeweiligen Zulassung zum Brandverhalten (min. B2, gemäß DIN 4102) entsprechen.
- Unbeschichtete Auffangwannen
  - sind bei der Verwendung als Dichtkonstruktion zum Auffangen wassergefährdender Flüssigkeiten im Sinne der Anforderungen der DAfStb-Richtlinie "Betonbau beim Umgang mit wassergefährdenden Stoffen" und gemäß den Beanspruchungsstufen "gering" und "mittel" nach der TRwS "Ausführungen von Dichtflächen" gegen die in Anlage 2 aufgeführten Flüssigkeiten undurchlässig,
  - sind direkt bzw. über Abdeckungen aus Gitterrosten begehbar,
  - werden aus FDE-Beton der Festigkeitsklasse C 35/45, mit einem w/z-Wert < 0,44 gemäß DIN 1045-2:2001-07<sup>4</sup> in Verbindung mit DIN EN 206-1<sup>5</sup> hergestellt, der die Eigenschaften eines flüssigkeitsdichten Betons nach der DAfStb-Richtlinie "Betonbau beim Umgang mit wassergefährdenden Stoffen" aufweist. Die Beton-Rezeptur "Betonart 5" ist beim DIBt hinterlegt.
  - erfüllen die Anforderungen der Expositionsklassen X0, XC4, XD3, XS3, XF2, XA3 gemäß DIN 1045-2.
  - werden mit Betonstahl gemäß den Anforderungen der Anlage 3 bewehrt.

3	DIN 4102-1:1998-05	"Brandverhalten von Baustoffen und Bauteilen; Baustoffe - Begriffe, Anforderungen und Prüfungen"
4	DIN 1045-2:2001:	Tragwerke aus Beton, Stahlbeton und Spannbeton, Teil 2: Beton-Festlegung, Eigenschaften, Herstellung und Konformität, Anwendungsregeln zu DIN EN 206-1
5	DIN EN 206-1:2001-07:	Beton, Teil 1: Festlegung, Eigenschaften, Herstellung und Konformität

- Beschichtete Auffangwannen
  - sind undurchlässig und beständig gegen bestimmte wassergefährdende Flüssigkeiten sofern die verwendeten Beschichtungssysteme für diesen Anwendungsbereich allgemein bauaufsichtlich zugelassen sind,
  - sind witterungsbeständig (siehe Zulassung des jeweiligen verwendeten Beschichtungssystems) und
  - sind unter Berücksichtigung der allgemeinen bauaufsichtlichen Zulassung für das jeweilige Beschichtungssystem direkt bzw. über Abdeckungen aus Gitterrosten begehbar.
- Auffangwannen mit Stahlblech-Auskleidung
  - werden unter Verwendung von
    - Nichtrostendem Stahl gemäß Anlage 3, Tabelle 1, Mindestwanddicke 3 mm bzw.
    - Unlegiertem Stahl gemäß Anlage 3, Tabelle 1, Mindestwanddicke 3 mm hergestellt.
  - sind undurchlässig und beständig sofern die Anforderungen gemäß Abschnitt 4.4 und Anlage 3 Tabelle 1 erfüllt sind und
  - sind direkt bzw. über Gitteroste begehbar.



(3) Die Nachweise zu (1) und (2) wurden gemäß den Bestimmungen des DIBt-Prüfprogramms "Betonfertigteile und Fertigbetonstein-Systeme aus FD- bzw. FDE-Beton für befahrbare Dichtkonstruktionen in LAU-Anlagen"<sup>6</sup> und unter Berücksichtigung der DAfStb-Richtlinie<sup>3</sup> erbracht.

(4) Für die Gitterrostabdeckungen sind begehbare, rutschfeste und für die jeweils vorgesehene Verwendung geeignete Gitterroste gemäß den Anforderungen der Anlage 3 einzubauen. Die entsprechenden Gitterroste sind gemäß RAL-GZ 638<sup>7</sup> unter Berücksichtigung der DIN 24537<sup>8</sup> zu verwenden (siehe auch Anlage 3).

(5) Für die Oberflächenbeschichtung sind Beschichtungssysteme gemäß den Anforderungen der Anlage 3 zu verwenden.

(6) Für die Auskleidung sind Stahlbleche gemäß den Anforderungen der Anlage 3 zu verwenden.

(7) Für die Fugenabdichtung sind Fugenbänder (Bewegungs- und Arbeitsfugenbänder), und für den Aussparungsverschluss Fugendichtstoffe und zur Verbindung der Auffangwannen Wannerverbinder, gemäß den Anforderungen der Anlage 3 zu verwenden.

(8) Als Transport- und Montagebefestigungsmittel werden Pfeifer- bzw. Halfen-DEHA Transportanker verwendet.

(9) Als Material für die Wellenrohre und Verbindungsbleche ist nichtrostender Stahl, gemäß den Anforderungen der Anlage 3 zu verwenden.

## 2.2 Herstellung, Lieferung, Lagerung und Kennzeichnung

### 2.2.1 Herstellung

(1) Die Auffangwannen mit allen erforderlichen Einbauten werden im Werk der Scheidt GmbH & Co. KG, Galgenfeld 1, 31737 Rinteln hergestellt.

(2) Änderungen bedürfen der vorherigen Zustimmung durch das Deutsche Institut für Bautechnik.

6 erhältlich beim DIBt

7 RAL-GZ 638: 1999-8: Gitterrost, Gütesicherung

8 DIN 24537:1991-10 "Gitterroste, Maße, Bezeichnung, Belastung"

## 2.2.2 Lieferung

- (1) Der Transport zur Einbaustelle erfolgt mit einem geeigneten Transportfahrzeug.
- (2) Die Auffangwannen sind als komplettierte, mit allen Abdeckungen und vorbereiteten Einbauten versehene Fertigteile zu liefern.

## 2.2.3 Lagerung

Die Lagerung bzw. Zwischenlagerung hat auf lastverteilenden und frostfreien Unterlagen so zu erfolgen, dass keine unzulässigen Beanspruchungen auftreten können. Bei der Lagerung im Stapel, sind zwischen den einzelnen Lagen stets Kanthölzer einzulegen.

## 2.2.4 Kennzeichnung

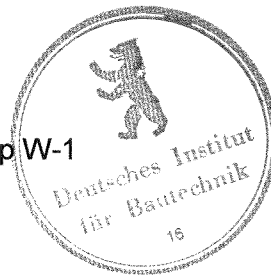
- (1) Der Lieferschein der Auffangwannen muss vom Hersteller mit dem Übereinstimmungszeichen (Ü-Zeichen) nach den Übereinstimmungszeichen-Verordnungen der Länder gekennzeichnet werden. Die Kennzeichnung mit dem Übereinstimmungszeichen darf nur erfolgen, wenn die Voraussetzungen nach Abschnitt 2.3 erfüllt sind.

Weiterhin muss der Lieferschein mit nachstehenden Angaben gekennzeichnet sein:

- vollständige Bezeichnung der angelieferten Produkte
- "Scheidt-Auffangwanne Typ W-1 nach allgemeiner bauaufsichtlicher Zulassung Nr. Z-74.3-41",
- Name und Werkzeichen des Herstellers
- Herstelldatum

- (2) Die Auffangwannen sind

- mit dem Werkszeichen,
- dem Fertigungsdatum (Monat+Jahr),
- der Zulassungsnummer und dem jeweiligen Typ zu kennzeichnen, z. B.: 'Werkszeichen' 0905 Z 74 3 41 Typ W-1



## 2.3 Übereinstimmungsnachweis

### 2.3.1 Allgemeines

- (1) Die Bestätigung der Übereinstimmung des Bauprodukts (Auffangwannen) mit der allgemeinen bauaufsichtlichen Zulassung erfolgt mit einem Übereinstimmungszertifikat.
- (2) Die Bestätigung der Übereinstimmung der Bauart (eingebaute Dichtkonstruktion) mit der allgemeinen bauaufsichtlichen Zulassung erfolgt mit einer Übereinstimmungserklärung des ausführenden Fachbetriebes auf der Grundlage von Kontrollen der Ausführung gemäß Abschnitt 2.3.3.

### 2.3.2 Übereinstimmungsnachweis für das Bauprodukt

#### 2.3.2.1 Allgemeines

- (1) Die Bestätigung der Übereinstimmung der Auffangwannen mit den Bestimmungen dieser allgemeinen bauaufsichtlichen Zulassung muss für das Herstellwerk mit einem Übereinstimmungszertifikat auf der Grundlage einer werkseigenen Produktionskontrolle und einer regelmäßigen Fremdüberwachung einschließlich einer Erstprüfung der Tragwannen nach Maßgabe der folgenden Bestimmungen erfolgen.
- (2) Für die Erteilung des Übereinstimmungszertifikats und die Fremdüberwachung einschließlich der dabei durchzuführenden Produktprüfungen hat der Hersteller der Tragwannen eine hierfür anerkannte Zertifizierungsstelle sowie eine hierfür anerkannte Überwachungsstelle einzuschalten.
- (3) Dem Deutschen Institut für Bautechnik und der obersten Bauaufsichtsbehörde des Landes, in dem das jeweilige Herstellwerk liegt, ist von der Zertifizierungsstelle eine Kopie des von ihr erteilten Übereinstimmungszertifikats zur Kenntnis zu geben.

### 2.3.2.2 Werkseigene Produktionskontrolle

(1) Im Herstellwerk der Auffangwannen ist eine werkseigene Produktionskontrolle einzurichten und durchzuführen. Unter werkseigener Produktionskontrolle wird die vom Hersteller vorzunehmende kontinuierliche Überwachung der Produktion verstanden, mit der dieser sicherstellt, dass die von ihm hergestellten Bauprodukte den Bestimmungen dieser allgemeinen bauaufsichtlichen Zulassung entsprechen.

(2) Der Hersteller der Auffangwannen hat sich die im Folgenden aufgeführten Anforderungen an die Ausgangsmaterialien vom jeweiligen Herstellwerk durch ein Abnahmeprüfzeugnis 3.1 nach DIN EN 10204:2005-01 nachweisen zu lassen.

- Nachweis für die Zuschlagstoffe nach DIN 4226-1:2001-07 "Zuschlag für Beton", insbesondere die "Prüfung auf schädliche Bestandteile" gemäß den Anforderungen des Abschnitt 6 (ohne 6.5).
- Prüfungen der Abmessungen der Einbauten, Transport- und Montagebefestigungsmittel.

Für die Transportanker (Verwendung als Transport- und Montagebefestigungsmittel) ist der Nachweis der berufsgenossenschaftlichen Überwachungen gemäß der aktuellen Fassung der "Sicherheitsregeln für Transportanker und -systeme von Betonfertigteilen", ZH 1/17 des Hauptverbandes der gewerblichen Berufsgenossenschaften, Fachausschuss "Bau" mitzuliefern.

- Prüfungen der Kennzeichnung der Gitterroste nach den Bestimmungen DIN 24537 und RAL-GZ 638

(3) Die werkseigene Produktionskontrolle durch das Herstellwerk für die Auffangwanne soll mindestens die im Folgenden aufgeführten Maßnahmen einschließen:

- Zusammenstellung sowie Kontrolle auf Vollständigkeit und Richtigkeit der mitgelieferten Abnahmeprüfzeugnisse 3.1 der Einbauteile, der Lieferscheine nach DIN 4226-1 sowie der berufsgenossenschaftlichen Beurteilungen der Transport- und Montagebefestigungsmittel.
- Der Antragsteller hat sich zu vergewissern, dass die Ausgangsmaterialien (siehe Anlage 3, Tabelle 1, lfd. Nr. 1 bis 5 und 7) mit dem bauaufsichtlichen Ü-Kennzeichen versehen sind.
- Die nachstehenden Materialeigenschaften der zugelieferten Zuschlagstoffe bzw. die Geometrie der Einbauteile müssen durch eine Wareneingangskontrolle geprüft werden.
  - Visuelle Kontrolle des Zustandes der Zuschlagstoffe und Prüfung der jeweiligen o. g. Abnahmeprüfzeugnisse 3.1 hinsichtlich der zu erbringenden Nachweise zur "Prüfung auf schädliche Bestandteile" gemäß den Anforderungen der DIN 4226, Abschnitt 6 (ohne 6.5).
  - Prüfung der Übereinstimmung der Bewehrung mit den Angaben der hinterlegten Bewehrungspläne
  - Prüfung der Abmessungen der Einbauten sowie der Transport- und Montagebefestigungsmittel sowie Vergleich mit den hinterlegten Angaben.
- Nachweise, Kontrollen und Prüfungen, die an jeder Auffangwanne durchzuführen sind:
  - Abmessungen der Auffangwanne und Vergleich mit den Toleranzen der hinterlegten Typenprojektzeichnungen,
  - Position und Befestigung der Einbauten und der Montagehilfsmittel sowie Vergleich mit den zulässigen Toleranzen der hinterlegten Typenprojektzeichnungen,



- Abmessungen, Abstand, Lage und Anzahl der Bewehrungsstähe sowie Vergleich mit den Angaben der hinterlegten Bewehrungspläne des Typenprojekts,
- Betondeckung, }
- Güte des Betons, } nach Anlage 2, Tabelle 3
- Wasser-Zement-Wert, }
- 28-Tage Betondruckfestigkeit an mindestens 3 Betonprobewürfeln  
( $f_{ck} \geq 35 \text{ N/mm}^2$  für C35/45 FDE, siehe auch Anlage 2, Tabelle 3).

(4) Die Ergebnisse der werkseigenen Produktionskontrolle sind aufzuzeichnen und auszuwerten. Die Aufzeichnungen müssen mindestens folgende Angaben enthalten:

- Bezeichnung des Bauprodukts bzw. des Ausgangsmaterials und der Bestandteile
- Art der Kontrolle oder Prüfung
- Datum der Herstellung und der Prüfung des Bauprodukts bzw. des Ausgangsmaterials oder der Bestandteile
- Ergebnis der Kontrolle und Prüfungen und soweit zutreffend Vergleich mit den Anforderungen
- Unterschrift des für die werkseigene Produktionskontrolle Verantwortlichen.

(5) Die Aufzeichnungen sind mindestens fünf Jahre aufzubewahren und der für die Fremdüberwachung eingeschalteten Überwachungsstelle vorzulegen. Sie sind dem Deutschen Institut für Bautechnik und der zuständigen obersten Bauaufsichtsbehörde auf Verlangen vorzulegen.

(6) Bei ungenügendem Prüfergebnis sind vom Hersteller unverzüglich die erforderlichen Maßnahmen zur Abstellung des Mangels zu treffen. Bauprodukte, die den Anforderungen nicht entsprechen, sind so zu handhaben, dass Verwechslungen mit übereinstimmenden ausgeschlossen werden. Nach Abstellung des Mangels ist - soweit technisch möglich und zum Nachweis der Mängelbeseitigung erforderlich - die bestehende Prüfung unverzüglich zu wiederholen.

### 2.3.2.3 Fremdüberwachung

(1) Im Herstellwerk ist die werkseigene Produktionskontrolle durch eine Fremdüberwachung regelmäßig zu überprüfen, mindestens jedoch zweimal jährlich.

(2) Im Rahmen der Fremdüberwachung ist eine Erstprüfung der Auffangwannen durchzuführen und können auch Proben für Stichprobenprüfungen entnommen werden. Die Probenahme und Prüfungen obliegen jeweils der anerkannten Überwachungsstelle.

(3) Die Fremdüberwachung umfasst die folgenden Prüfungen charakteristischer Bauteil- und Materialkennwerte:

- Abmessungen der Auffangwannen und Vergleich mit den zulässigen Toleranzen der hinterlegten Typenprojektzeichnungen,
- Position und Befestigung der Einbauten sowie der Transport- und Montagehilfsmittel und deren Vergleich mit den zulässigen Toleranzen der hinterlegten Typenprojektzeichnungen,
- Abmessungen, Abstand, Lage und Anzahl der Bewehrungsstähe sowie Vergleich mit den zulässigen Angaben der hinterlegten Bewehrungspläne des Typenprojekts,
- Betondeckung, }
- Güte des Betons, } nach Anlage 2, Tabelle 3
- Wasser-Zement-Wert, }
- 28-Tage Betondruckfestigkeit an mindestens 3 Betonprobewürfeln  
( $f_{ck} \geq 35 \text{ N/mm}^2$  für C35/45 FDE, siehe auch Anlage 2, Tabelle 3)
- Prüfung der festgelegten Kennzeichnung.





(4) Die Ergebnisse der Zertifizierung und Fremdüberwachung sind mindestens fünf Jahre aufzubewahren. Sie sind von der Zertifizierungsstelle bzw. der Überwachungsstelle dem Deutschen Institut für Bautechnik und der zuständigen obersten Bauaufsichtsbehörde auf Verlangen vorzulegen.

### 2.3.3 Übereinstimmungsnachweis für die Bauart

#### 2.3.3.1 Eingebaute bzw. verlegte Auffangwanne

(1) Die Bestätigung der Übereinstimmung der eingebauten Dichtkonstruktion mit den Bestimmungen der allgemeinen bauaufsichtlichen Zulassung muss vom einbauenden Fachbetrieb mit einer Übereinstimmungserklärung auf Grundlage folgender Kontrollen erfolgen.

- Kontrolle, dass die richtigen Komponenten gemäß Anlage 3 für die fachgerechte Ausführung der Auffangwannen verwendet wurden sowie deren Kennzeichnung.
- Kontrolle, dass in den Auffangwannen bzw. zur Verbindung der Auffangwannen untereinander und zu anzuschließenden Dichtkonstruktionen nur Bauprodukte mit bauaufsichtlichen Verwendbarkeitsnachweisen verwendet wurden.
- ggf. Kontrolle integrierter bzw. zur Verbindung genutzter Bauprodukte oder Bauarten, gemäß den Bestimmungen des jeweiligen bauaufsichtlichen Verwendbarkeitsnachweises,
- Kontrollen der Ausführung nach Abschnitt 4.5.

(2) Die Ergebnisse der Kontrollen sind aufzuzeichnen und auszuwerten. Die Aufzeichnungen müssen mindestens folgende Angaben enthalten:

- Flächenabdichtungssystem: "Scheidt- Auffangwannen Typ W-..."
- Zulassungsnummer: Z-74.3-41
- Zulassungsinhaber: Name, Adresse
- Ausführung am: Datum
- Ausführung von: vollständige Firmenbezeichnung
- Hinweis: Instandsetzung nur nach allgemeiner bauaufsichtlicher Zulassung Nr. Z-74.3-41 und den entsprechenden Angaben des Herstellers.
- Art der Kontrolle oder Prüfung (siehe Abschnitt 4.5)
- Datum der Prüfung
- Ergebnis der Kontrolle und Prüfungen und Vergleich mit den Anforderungen
- Unterschrift des für die Ausführungskontrolle Verantwortlichen.



(3) Die Aufzeichnungen sind dem Betreiber zur Aufnahme in die Bauakten auszuhändigen und dem Deutschen Institut für Bautechnik, der zuständigen obersten Bauaufsichtsbehörde und dem Sachverständigen nach Wasserrecht auf Verlangen vorzulegen.

#### 2.3.3.2 Stahlblech-Auskleidung der Auffangwanne

(1) Die Bestätigung der Übereinstimmung der am Einbauort zusammengefügteten Stahlblech-Auskleidung mit den Bestimmungen der allgemeinen bauaufsichtlichen Zulassung muss vom einbauenden Fachbetrieb mit einer Übereinstimmungserklärung auf Grundlage folgender Kontrollen erfolgen.

- Kontrolle, dass die richtigen Komponenten gemäß Anlage 3 für die fachgerechte Ausführung der Stahlblech-Auskleidung verwendet wurden sowie deren Kennzeichnung.
- Kontrolle, dass zur Verbindung der ausgekleideten Auffangwannen untereinander und zu anzuschließenden Dichtkonstruktionen nur Bauprodukte mit bauaufsichtlichen Verwendbarkeitsnachweisen verwendet wurden.
- ggf. Kontrolle integrierter bzw. zur Verbindung genutzter Bauprodukte oder Bauarten, gemäß den Bestimmungen des jeweiligen bauaufsichtlichen Verwendbarkeitsnachweises,
- Kontrollen der Ausführung nach Abschnitt 4.5.

(2) Die Ergebnisse der Kontrollen sind aufzuzeichnen und auszuwerten. Die Aufzeichnungen gemäß Abschnitt 2.3.3.1 sind mit folgenden Angaben zu ergänzen:

- Ausführung der Stahlblech-Auskleidung am: Datum
- Ausführung der Stahlblech-Auskleidung von: vollständige Firmenbezeichnung
- Hinweis: Instandsetzung nur nach allgemeiner bauaufsichtlicher Zulassung Nr. Z-74.3-41 und den entsprechenden Angaben des Herstellers.
- Art der Kontrolle oder Prüfung (siehe Abschnitt 4.5)
- Datum der Prüfung
- Ergebnis der Kontrolle und Prüfungen und Vergleich mit den Anforderungen
- Unterschrift des für die Ausführungskontrolle Verantwortlichen.

(3) Die Aufzeichnungen sind dem Betreiber zur Aufnahme in die Bauakten auszuhändigen und dem Deutschen Institut für Bautechnik, der zuständigen obersten Bauaufsichtsbehörde und dem Sachverständigen nach Wasserrecht auf Verlangen vorzulegen.

### 3 Bestimmungen für Entwurf und Bemessung

(1) Die Planung einer Dichtkonstruktion mit Auffangwannen darf nur von fachkundigen Planern vorgenommen werden. Unter Berücksichtigung der zu erwartenden Beaufschlagungsgegebenheiten (z. B. Flüssigkeitsmenge) und Einbaugegebenheiten sind prüfbare Konstruktionszeichnungen bzw. Verlegepläne für den Einbau der Auffangwannen durch einen fachkundigen Planer anzufertigen.

(2) Die Verbindungen und Anschlüsse von aneinandergereihten Auffangwannen vom Typ WF sind unter Berücksichtigung der zulässigen Bewegungswege (Stauhen, Dehnen, Scheren), des jeweiligen Fugenabdichtungssystems und unter Berücksichtigung der Anforderungen dieser Zulassung (siehe auch Anlage 3) zu planen.

(3) Die Fugenabdichtungssysteme sind geeignet, wenn sie gegenüber den Flüssigkeiten gemäß Anlage 2 dicht und beständig sind. Diese Eignung müssen die Fugenabdichtungssysteme mit einer allgemeinen bauaufsichtlichen bzw. europäischen technischen Zulassung nachgewiesen haben (siehe Anlage 3). Die Bestimmungen der jeweiligen Zulassung sind bezogen auf das einzelne Objekt einzuhalten.

(4) Die Anforderungen aus anderen Rechtsbereichen (z. B. Arbeitsschutz-, Gefahrstoffrecht, Betriebssicherheitsverordnung) bleiben unberührt.

(5) Für die Beschichtung von Tragwannen dürfen nur Systeme gemäß Anlage 3 verwendet werden. Bei der Planung sind Bestimmungen dieser Zulassung und der jeweiligen allgemeinen bauaufsichtlichen Zulassung des Beschichtungssystems zu berücksichtigen.

(6) Bei der Planung der Anlage ist der Nachweis zu führen, dass die Bleche gemäß Anlage 3, die für die Auskleidung verwendet werden, gegen die wassergefährdende Flüssigkeit beständig sind. Die Beständigkeit gilt für die Bleche als nachgewiesen, wenn die wassergefährdende Flüssigkeit

- in DIN 6601<sup>9</sup> enthalten und für den Werkstoff positiv bewertet ist und die darin aufgeführten Randbedingungen beachtet werden,
- nach Abschnitt 3 der DIN 6601 zulässig ist, wobei Flüssigkeits-Werkstoffkombinationen als geeignet bewertet werden, wenn der Wandabtrag durch Flächenkorrosion im Pumpensumpf höchstens 0,1 mm je Jahr und in den übrigen Bereichen höchstens 0,5 mm je Jahr beträgt und die Auflagen der DIN 6601 beachtet sind und lokale Korrosionerscheinungen auszuschließen sind oder



9 DIN 6601:1991-10, "Beständigkeit der Werkstoffe von Behältern/Tanks aus Stahl gegenüber Flüssigkeiten (Positiv-Flüssigkeitsliste)"

- in der BAM-Liste "Anforderungen an Tanks für die Beförderung gefährlicher Güter"<sup>10</sup> enthalten ist, wobei der Wandabtrag durch Flächenkorrosion im Pumpensumpf höchstens 0,1 mm je Jahr und in den übrigen Bereichen höchstens 0,5 mm je Jahr betragen darf.

Die Werkstoffbeständigkeitsbewertung nach Tabelle 2 der DIN 6601 für unlegierte Stähle darf auch für den unlegierten Stahl S235JRG2C (Wst.-Nr. 1.0122) angewendet werden.

(7) Der Einbau der Auffangwannen ist auf einer tragfähigen Unterlage gemäß den Bestimmungen dieser Zulassung (siehe Anlage 5) und der Einbauanweisung des Antragstellers zu planen. Die einwandfreie Beschaffenheit des Baugrundes sowie die Zulässigkeit der auftretenden Baugrundbelastungen sind für jedes Objekt gesondert zu prüfen bzw. nachzuweisen. Bei Baugründen mit ungünstigem oder stark wechselndem Verformungsverhalten sind die erforderlichen Baugrundverbesserungen vorweg zu planen.

(8) Die Auffangwannen sind für Anwendungen gemäß Abschnitt 1 hinreichend bemessen. Dies gilt nur unter der Voraussetzung, dass die Unterlage die Anforderungen des Abschnitts 4.2 sowie der Anlage 5 erfüllt.

## 4 Bestimmungen für die Ausführung

### 4.1 Allgemeines

(1) Der Einbau der Auffangwannen und der Einbau der Stahlblech-Auskleidung der Auffangwanne darf nur von Betrieben vorgenommen werden, die für diese Tätigkeiten Fachbetrieb im Sinne von § 19 I des Wasserhaushaltsgesetzes (WHG) sind und die vom Antragsteller (einschließlich ihrer Fachkräfte) hierfür autorisiert wurden.

(2) Für den ordnungsgemäßen Einbau der Auffangwannen und Einbau der Stahlblech-Auskleidung der Auffangwannen hat der Antragsteller eine Einbau- und Verarbeitungsanweisung zu erstellen.

(3) Die in der allgemeinen bauaufsichtlichen Zulassung formulierten Bestimmungen sowie die vom Antragsteller vorgegebenen Einbaubedingungen sind einzuhalten.

(4) Die Fugenabdichtung aneinandergereichter Auffangwannen bzw. Anschlüsse muss den Anforderungen des Abschnitts 3 entsprechen.

(5) Die Applikation eines Beschichtungssystems bzw. die Stahlblech-Auskleidung der Auffangwanne hat nach den Bestimmungen dieser Zulassung bzw. der jeweiligen allgemeinen bauaufsichtlichen Zulassung des verwendeten Beschichtungssystems zu erfolgen.

(6) Der einbauende Betrieb hat dem Betreiber der Anlage eine Kopie der allgemeinen bauaufsichtlichen Zulassung sowie die Einbau- und Montageanweisungen des Antragstellers für den Einbau der Auffangwannen und ggf. den Einbau der Stahlblech-Auskleidung zu übergeben.

### 4.2 Unterlage

(1) Vor dem Verlegen der Auffangwannen ist die Eignung der Unterlage gemäß den Bestimmungen des Abschnitts 3 festzustellen. Sie darf die zulässigen Kennwerte der Anlage 5 nicht unterschreiten und nicht von den in den Einbau- und Montageanweisungen des Antragstellers angegebenen Festlegungen abweichen.

(2) Die Unterlage ist frostfrei auszubilden. Der Verformungsmodul der Unterlage von  $E_{v2} \geq 120 \text{ N/mm}^2$  ist im Plattendruckversuch zu gewährleisten. Zur gleichmäßigen Bettung der Auffangwannen wird auf die Unterlage einer Sauberkeitsschicht/ Ausgleichschicht gemäß Anlage 5 eingebaut.

(3) Die Auffangwannen sind vollflächig auf dieser Sauberkeitsschicht/ Ausgleichschicht zu verlegen.



10

BAM-Liste "Anforderungen an Tanks für die Beförderung gefährlicher Güter" (herausgegeben von der Bundesanstalt für Materialforschung und -prüfung (BAM), Unter den Eichen 87, 12205 Berlin)

#### 4.3 Einbau der Auffangwannen

- (1) Die Auffangwannen müssen werkseitig mit allen Einbauten und vorbereiteten Anschlüssen versehen sein. Einzelteile dürfen nicht ausgetauscht werden.
- (2) Die Montage, die Verbindung zu anderen Auffangwannen und ggf. erforderliche Anschlüsse sind nach den Bestimmungen dieser Zulassung und den Einbau- und Montageanweisungen des Antragstellers vorzunehmen.
- (3) Die Auffangwannen werden in die lockere Sauberkeitsschicht/ Ausgleichschicht verlegt. Dabei ist die vollflächige Auflagerung der Auffangwannen zu gewährleisten.
- (4) Beschädigte Auffangwannen dürfen nicht verlegt werden.
- (5) Die Verbindung zwischen den Auffangwannen ist nur gemäß Abschnitt 3 und unter Berücksichtigung der Bestimmung des jeweiligen Fugenabdichtungssystems vorzunehmen.

#### 4.4 Einbau der Stahlblech-Auskleidung in die Auffangwanne

- (1) Für die Herstellung der Stahlblech-Auskleidung gilt die Norm DIN 18800-7<sup>11</sup>.
- (2) Der Einbau der Stahlblech-Auskleidung, die Verbindung zu anderen Auffangwannen und ggf. erforderliche Anschlüsse sind nach den Bestimmungen dieser Zulassung und den Einbau- und Montageanweisungen des Antragstellers vorzunehmen.
- (3) Das Zusammenfügen der Stahlblechtafeln hat durch Schweißen anhand einer anerkannten Schweißanweisung (WPS) gemäß der Norm DIN EN 288-1<sup>12</sup> zu erfolgen. (WPS = welding procedure specification).
- (4) Bei der Herstellung der Stahlblech-Auskleidung sind Verfahren anzuwenden, die vom einbauenden Betrieb nach Abschnitt 4.1 beherrscht werden und die sicherstellen, dass die Auffangwanne den Anforderungen dieser allgemeinen bauaufsichtlichen Zulassung entspricht. Der Nachweis ist
  - durch die Herstellerqualifikation Klasse E (Großer Eignungsnachweis mit Erweiterungsnachweis auf dynamischen Bereich) nach der Norm DIN 18800-7<sup>11</sup>,
  - durch die Herstellerqualifikation Klasse D (Großer Eignungsnachweis) nach der Norm DIN 18800-7<sup>11</sup>,
  - durch die Herstellerqualifikation Klasse C (Kleiner Eignungsnachweis mit Erweiterung) nach der Norm DIN 18800-7<sup>11</sup> oder
  - nach den AD-Merkblättern<sup>13</sup> HP 0, HP 2/1 (Verfahrensprüfung nach der Norm DIN EN 288-1<sup>11</sup>), HP 3, HP 5/1zu führen.
- (5) Sämtliche Handschweißarbeiten dürfen nur von Schweißern ausgeführt werden, die für die erforderliche Prüfgruppe nach der Norm DIN EN 287-1<sup>14</sup> und für das jeweilige angewendete Schweißverfahren eine gültige Prüfbescheinigung haben.
- (6) Die Schweißnähte an der Stahlblech-Auskleidung müssen unter Verwendung geeigneter Arbeitsmittel und Zusatzwerkstoffe ausgeführt und nach sorgfältiger Vorbereitung der Einzelteile so hergestellt sein, dass eine einwandfreie Schweißverbindung sichergestellt ist und Eigenspannungen auf das Mindestmaß begrenzt bleiben. Schweißzusatzwerkstoffe müssen dem Werkstoff der Stahlblechwanne angepasst sein.
- (7) Die Schweißnähte dürfen keine Risse und keine Bindefehler und Schlackeneinschlüsse aufweisen. Kreuzstöße sollten vermieden werden.



---

11	DIN 18800-7:2002-09	"Stahlbauten -Teil 7: Ausführung und Herstellerqualifikation"
12	DIN EN 288-1:1997-09	"Anforderung und Anerkennung von Schweißverfahren für metallische Werkstoffe – Teil 1: Allgemeine Regeln für das Schmelzschweißen"
13	AD-Merkblätter	Herausgegeben vom Verband der Technischen Überwachungs-Vereine e.V., Essen
14	DIN EN 287-1:1997-08	"Prüfung von Schweißern - Schmelzschweißen - Teil 1: Stähle"

(8) Werden Einzelteile der Stahlblechwanne durch Kaltumformung hergestellt, so dürfen keine für die Herstellung und Verwendung der Stahlblechwanne schädlichen Änderungen des Werkstoffs eintreten.

(9) Bei Abkantungen von Teilen der Stahlblechwanne ist der Biegeradius gleich oder größer der Wanddicke zu wählen.

(10) Die Verbindung zwischen den Auffangwannen ist gemäß Anlage 4 vorzunehmen.

#### 4.5 Kontrolle der Ausführung

(1) Der Mindestaufbau der Unterlage muss den Darstellungen der Anlage 5 entsprechen.

(2) Vor dem Einbau der Auffangwannen ist die Eignung der Unterlage festzustellen. Die zulässigen Kennwerte dürfen nicht unterschritten werden (siehe Anlage 5) bzw. darf nicht von den in den Einbau- und Montageanweisung des Antragstellers angegebenen Festlegungen abgewichen werden. Die ausreichende Verdichtung der Unterlage (gemäß Abschnitt 4.2(2)) ist vor dem Verlegen der Auffangwannen (einmal je Tragwanne bzw. bei aneinandergereihten Tragwannen einmal je 50 m) nachzuweisen.

(3) Die Kontrolle der Ausführung der Verbindungen zwischen den Auffangwannen erfolgt durch Inaugenscheinnahme. Dabei sind die Anforderungen der allgemeinen bauaufsichtlichen bzw. europäischen technischen Zulassung des jeweiligen Fugenabdichtungssystems und die Hinweise der Einbau- und Verarbeitungsanweisung des Antragstellers zu berücksichtigen.

(5) Die Kontrolle der Ausführung des Beschichtungssystems erfolgt gemäß den Anforderungen dieser Zulassung bzw. der jeweiligen allgemeinen bauaufsichtlichen Zulassung des Beschichtungssystems.

(6) Die Kontrolle der Ausführung der Stahlblech-Auskleidung erfolgt gemäß den Anforderungen dieser Zulassung.

(7) Durch einen Sachverständigen einer Sachverständigen-Organisation gemäß § 22 VAWs oder der Schweißtechnischen Lehr- und Versuchsanstalt des Deutschen Verbandes für Schweißtechnik e.V. sind zusätzlich nachfolgende Prüfungen und Kontrollen durchzuführen.

– Kontrolle der Schweißnachweise gemäß Abschnitt 4.4

– Jede Schweißnaht ist auf Dichtheit zu prüfen. Die Dichtheitsprüfung erfolgt durch den Blasennachweis mit Vakuumblocke gemäß DIN EN 1779<sup>15</sup>, Verfahren C3 mit 0,5 bar. In den Bereichen, wo dieses Verfahren nicht anwendbar ist, ist die Eindringprüfung gemäß DIN EN 571-1<sup>16</sup> anzuwenden.

(8) Während des Verlegens der Fertigteile und des Einbaus der Stahlblech-Auskleidung sind Aufzeichnungen über den Nachweis der ordnungsgemäßen Montage vom Bauleiter oder seinem Vertreter zu führen.

(9) Die Aufzeichnungen müssen während der Bauzeit auf der Baustelle bereitliegen und sind dem mit der Bauüberwachung Beauftragten auf Verlangen vorzulegen. Sie sind ebenso wie die Lieferscheine nach Abschluss der Arbeiten mindestens 5 Jahre vom Unternehmen aufzubewahren.

## 5 Bestimmungen für Nutzung, Unterhaltung und Wartung

### 5.1 Allgemeines

(1) Auf die Notwendigkeit der ständigen Überwachung der Dichtheit bzw. Funktionsfähigkeit der Auffangwannen gemäß § 19 i WHG durch den Betreiber einer Anlage zum Lagern wassergefährdender Stoffe wird verwiesen. Hierfür gelten die unter Abschnitt 5.2.2 aufgeführten Kriterien in Verbindung mit Abschnitt 5.3.



15	DIN EN 1779:1999-10	"Zerstörungsfreie Prüfung - Dichtheitsprüfung - Kriterien zur Auswahl von Prüfmethode und -verfahren"
16	DIN EN 571-1:1997-03	"Zerstörungsfreie Prüfung - Eindringprüfung - Teil 1: Allgemeine Grundlagen"

(2) Anfallende größere Tropfmengen wassergefährdender Stoffe sind unmittelbar zu entfernen. Die Auffangwannen sind von Verschmutzungen bzw. Ansammlungen von Gemischen aus Schmutz und wassergefährdenden Flüssigkeiten zu reinigen.

(3) Es ist dafür Sorge zu tragen, dass im Schadensfall austretende Flüssigkeit so schnell wie möglich, bei Verwendungen entsprechend der Beanspruchungsstufe "mittel" jedoch innerhalb von 72 Stunden erkannt und ordnungsgemäß entsorgt wird.

(4) Vom Betreiber der jeweiligen Lager-Anlage ist eine Betriebsanweisung zu erstellen.

Nach dieser Betriebsanweisung hat der Betreiber seine Kontrollintervalle in Abhängigkeit von den in der allgemeinen bauaufsichtlichen Zulassung festgelegten Beanspruchungsstufen zu organisieren und die Ergebnisse der regelmäßigen Kontrollen und alle von dieser Betriebsanweisung abweichenden Ereignisse zu dokumentieren. Diese Aufzeichnungen müssen bereitliegen und sind dem Sachverständigen nach Wasserrecht auf Verlangen vorzulegen.

(5) Vom Betreiber sind zusätzliche Kontrollen (können mit den laufenden o.g. Kontrollintervallen koordiniert werden) der Auffangwannen durchzuführen. Diese zusätzlichen Kontrollen sind regelmäßig im Abstand von 6 Monaten bei abgenommenen Gitterrostabdeckungen vorzunehmen.

(6) Der Betreiber ist verpflichtet, mit dem Instandhalten, Instandsetzen und Reinigen der Auffangwannen nur solche Betriebe zu beauftragen, die für diese Tätigkeiten Fachbetriebe im Sinne von § 19 I WHG sind und deren Fachkräfte vom Antragsteller hierfür autorisiert und unterwiesen wurden, es sei denn, die Tätigkeiten sind nach landesrechtlichen Vorschriften von der Fachbetriebspflicht (die Autorisierungsverpflichtung ist davon unberührt) ausgenommen.

(7) Der Betreiber hat je nach landesrechtlichen Vorschriften, Prüfungen durch Sachverständige nach Wasserrecht (Inbetriebnahmeprüfung, wiederkehrende Prüfung) zu veranlassen. Für die Durchführung der Prüfungen gelten Abschnitt 5.2.1 und Abschnitt 5.2.2. Die Vorschriften der Betriebssicherheitsverordnung (BetrSichV) bleiben hiervon unberührt.

(8) Nach jeder Instandsetzungsmaßnahme größeren Umfangs ist eine Inbetriebnahmeprüfung nach Abschnitt 5.2.1 durchzuführen bzw. die wiederkehrende Prüfung nach Abschnitt 5.2.2 durch den Sachverständigen zu wiederholen.

(9) Der Betreiber hat für die Prüfung der Auffangwannen, die Gitterrost-Abdeckungen sachgerecht für den Zeitraum von Prüfungen oder den zusätzlichen Kontrollen nach 5.1(5) zu entfernen.

(10) Sofern die Anlagenverordnungen der Länder keine Prüfungen durch Sachverständige vorschreiben, hat der Betreiber einer Anlage einen Sachkundigen mit der wiederkehrenden Prüfung des Flächenabdichtungssystems zu beauftragen. Auf die Pflicht des Betreibers der Anlage gemäß § 19i des Wasserhaushaltsgesetzes wird verwiesen.

## 5.2 Prüfungen

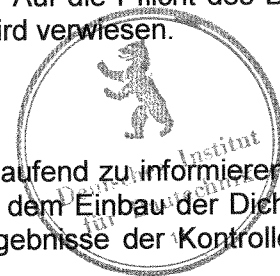
### 5.2.1 Inbetriebnahmeprüfung

(1) Der Sachverständige ist über den Fortgang der Arbeiten laufend zu informieren. Ihm ist die Möglichkeit zu geben, an den Kontrollen vor und nach dem Einbau der Dichtkonstruktion nach den Abschnitten 4.5 teilzunehmen und die Ergebnisse der Kontrollen zu beurteilen.

(2) Die Prüfung der eingebauten Auffangwannen erfolgt durch Inaugenscheinnahme der gesamten Dichtkonstruktion, einschließlich ggf. des Fugen- und Beschichtungssystems.

(3) Die Prüfung der eingebauten Stahlblech-Auskleidung erfolgt durch Inaugenscheinnahme. Zusätzlich werden die Schweißnähte auf Dichtheit geprüft. Die Dichtheitsprüfung erfolgt durch den Blasennachweis mit Vakuumblocke gemäß DIN EN 1779, Verfahren C3 mit 0,5 bar oder unter zu Hilfenahme der Eindringprüfung gemäß DIN EN 571-1.

(4) Die Prüfung der sachgerechten Ausführung der Verbindungen zwischen den Auffangwannen erfolgt durch Inaugenscheinnahme unter Berücksichtigung des Abschnitt 3.



(5) Der Sachverständige prüft die in der Betriebsanweisung des Betreibers festgelegten Kontrollintervalle (nach Abschnitt 5.1).

#### 5.2.2 Wiederkehrende Prüfungen

(1) Der Betreiber einer Anlage hat die Auffangwannen hinsichtlich der Schutzwirkung ein Jahr nach Inbetriebnahme bzw. nach erfolgter Mängelbehebung durch einen zugelassenen Sachverständigen (siehe § 19 i (2), Satz 3 WHG) prüfen zu lassen, danach - falls keine Mängel festgestellt wurden - wiederkehrend alle fünf Jahre nach § 19 i Abs. 2, 2. Bemerkung WHG.

(2) Die Untersuchung der Beschaffenheit der Auffangwannen geschieht durch Sichtprüfung sämtlicher Bereiche der Auffangwannen, der Aneinanderreihung bzw. des Anschlusses zu den benachbarten Auffangwannen sowie ggf. des Beschichtungssystems und ggf. der Stahlblech-Auskleidung.

(3) Die unbeschichteten Auffangwannen gelten weiterhin als dicht im Sinne von Abschnitt 5.1, wenn keine mechanischen Beschädigungen der Oberfläche, keine sichtbaren Umwandlungsvorgänge an der Oberfläche feststellbar sind und wenn keine Risse mit Breiten größer 0,1 mm festgestellt werden.

(4) Die Prüfung der Schutzwirkung im Bereich der Verbindungen der Auffangwannen untereinander erfolgt durch Inaugenscheinnahme. Dabei sind die Anforderungen der allgemeinen bauaufsichtlichen bzw. europäischen technischen Zulassung des jeweiligen Fugenabdichtungssystems und die Bestimmungen dieser Zulassung zu berücksichtigen.

(5) Die Prüfung der Schutzwirkung der Oberflächenbeschichtung erfolgt gemäß den Anforderungen der jeweiligen allgemeinen bauaufsichtlichen Zulassung des Beschichtungssystems.

(6) Die Prüfung der Schutzwirkung der Stahlblech-Auskleidung erfolgt gemäß den Anforderungen dieser allgemeinen bauaufsichtlichen Zulassung Abschnitt 5.1 (3) und (4).

(7) An Hand der Dokumentation über die regelmäßigen Kontrollen und aller von der Betriebsanweisung abweichenden Ereignisse ist zu kontrollieren, ob

- die Kontroll- und Reinigungsintervalle vom Betreiber eingehalten wurden,
- es zu keinen von der Betriebsanweisung abweichenden Ereignissen gekommen ist und
- kein längerer Kontakt mit den wassergefährdenden Flüssigkeiten im Laufe der Nutzung stattgefunden hat.

Der Vergleich ist dabei zu den jeweiligen zulässigen Beanspruchungsstufen der allgemeinen bauaufsichtlichen bzw. europäischen technischen Zulassungen (Auffangwannen und Fugenabdichtungssystem) vorzunehmen.

#### 5.3 **Ausbesserungsarbeiten**

(1) Werden bei den Prüfungen Mängel festgestellt, so sind diese unverzüglich zu beheben. Mit der Schadensbeseitigung ist ein Betrieb nach Abschnitt 5.1 zu beauftragen, der die in diesem Bescheid genannten Materialien entsprechend den Angaben der Verarbeitungsanleitung des Antragstellers verwenden darf und die Anforderungen des Abschnitts 4.1 erfüllt.

(2) Be- bzw. geschädigte Bereiche der unbeschichteten Auffangwannen (siehe hierzu Abschnitts 5.2.2 (3)) sind gemäß den Bestimmungen der DAfStb-Richtlinie "Beton beim Umgang mit wassergefährdenden Stoffen" Teil 5 in Stand zu setzen.

(3) Be- bzw. geschädigte Bereiche des Fugenabdichtungssystems sind gemäß der jeweiligen allgemeinen bauaufsichtlichen bzw. europäischen technischen Zulassung des Fugenabdichtungssystems für LAU-Anlagen in Stand zu setzen.

(4) Be- bzw. geschädigte Bereiche der Oberflächenbeschichtung, sind gemäß der jeweiligen allgemeinen bauaufsichtlichen Zulassung des jeweiligen verwendeten Beschichtungssystems in Stand zu setzen.

(5) Be- bzw. geschädigte Bereiche der Stahlblech-Auskleidung sind gemäß den Bestimmungen dieser allgemeinen bauaufsichtlichen Zulassung in Stand zu setzen.



(6) Bei Instandsetzungsarbeiten in größerem Umfang wird auf die Prüfungen durch Sachverständige gemäß Abschnitt 5.1 hingewiesen.

#### 5.4 Prüfbescheinigung

Über das Ergebnis der Prüfungen ist im Rahmen der nach Arbeitsschutz- bzw. Wasserrecht zu erstellenden Bescheinigungen eine Aussage zu treffen.

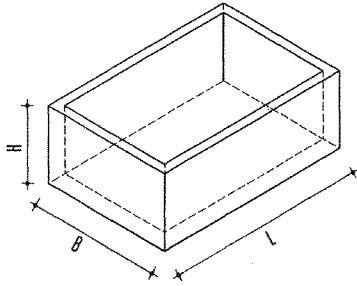
Dr.-Ing. Kanning



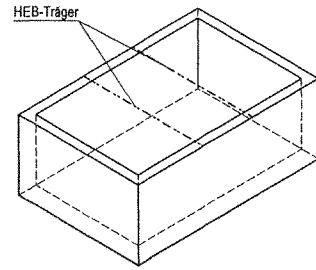


# Scheidt-Auffangwannen

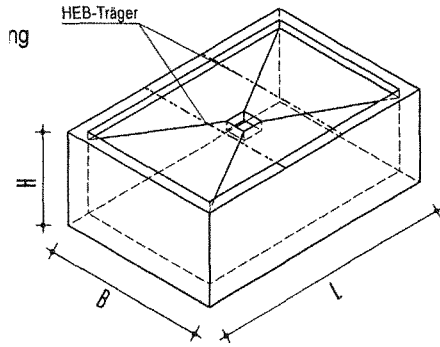
**Typ W-1**  
(ohne Zusatzausrüstung)



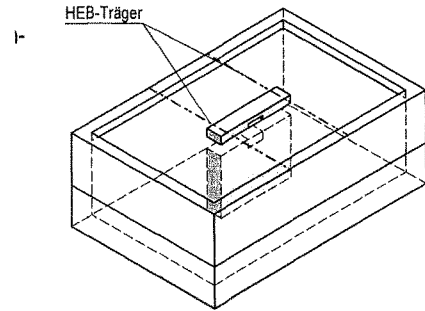
**Typ W-2**  
(mit Zusatzausrüstung für Installationsschienen)



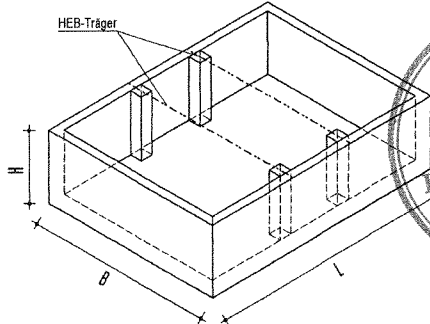
**Typ WE-1**  
(mit eingesetzter Betonabdeckung)



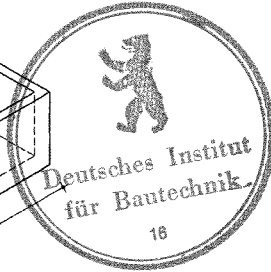
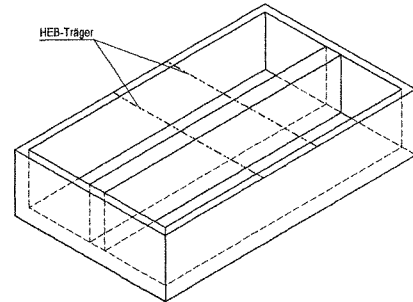
**Typ WE-2**  
(mit Stützkonstruktion und Betonaufsatz mit Abdeckung)



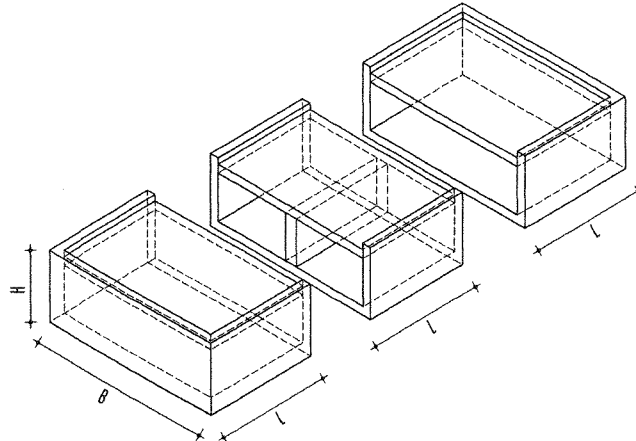
**Typ WE-3**  
(mit Konsolen)



**Typ WE-4**  
(mit Stützwand)



**Typ WF-1 / Typ WF-2 Fundamentwanne, 2-teilig und 3-teilig**



**Scheidt GmbH & Co. KG**

Galgenfeld 1  
31737 Rinteln

Telefon: 05751-1790-0  
Telefax: 05751-1790-50

**Scheidt-Auffangwannen**  
zur Verwendung in Lager-Anlagen

Tragwannenbeispiele

**Anlage 1**

zur allgemeinen  
bauaufsichtlichen Zulassung  
vom 01. September 2005

**Z-74.3-41**

**Tabelle 1:** Liste der Flüssigkeiten, gegen die das System in Anlagen zum Lagern wassergefährdender Flüssigkeiten

- für die Beanspruchungsstufen "gering" und "mittel" nach TRwS "Ausführung von Dichtflächen" und
- im Sinne der Tabelle 1-2 des Teils 1 der DAfStb-Richtlinie "Betonbau beim Umgang mit wassergefährdenden Stoffen" für eine einmalige Beaufschlagung bei maximaler Beaufschlagungsdauer von 144 Stunden undurchlässig und chemisch beständig ist.

Gruppen-Nr.	Flüssigkeiten
DT 3	<ul style="list-style-type: none"> <li>- Heizöl EL (nach DIN 51603-1)</li> <li>- ungebrauchte Verbrennungsmotorenöle</li> <li>- ungebrauchte Kraftfahrzeug-Getriebeöle</li> <li>- Gemische aus gesättigten und aromatischen Kohlenwasserstoffen mit einem Aromatengehalt von <math>\leq 20</math> Ma. % und einem Flammpunkt <math>&gt; 55^\circ\text{C}</math></li> </ul>

\*) gemäß der Liste der Prüfflüssigkeiten des DIBt-Prüfprogramms "Betonfertigteile aus FD- bzw. FDE-Beton für befahrbare Dichtkonstruktionen in LAU-Anlagen", 04/2005

**Tabelle 2 Geometrie der Auffangwannen<sup>1)</sup>**

Typ	Länge "L" [mm]	Breite "B" [mm]	Höhe "H" [mm]	Bauteildicke [mm]	Freibordhöhe [mm]
W	500 bis 9000	1000 bis 4500	250 bis 2500	$\geq 140^{1)}$	20
WE					50
WF					

1) gemäß den statischen Erfordernissen



**Tabelle 3: Charakteristische Bauteil- und Materialkennwerte**

lfd. Nr.	1	2
1	FDE-Beton	C 35/45
2	Überwachungsklasse	2
3	Betondeckung	$\geq 35$ mm
4	Wasserzement-Wert	$\leq 0,44$
5	Rissweite	$\leq 0,1$ mm
6	Zement	CEM I 52,5 – R-ft
7	Mindestzementgehalt	390 kg/m <sup>3</sup>
8	Mehlkorngehalt	nach DIN 1045-2
9	Zuschlagart	8 mm $\leq$ dg $\leq$ 16 mm
10	Sieblinienbereich	A/B
11	Betondruckfestigkeit ( $f_{w,28}$ )	$\geq 35$ N/mm <sup>2</sup>
12	Bewehrung nach DIN 488	BSt 500 /550 S (Wst.-nr. 1.0438)

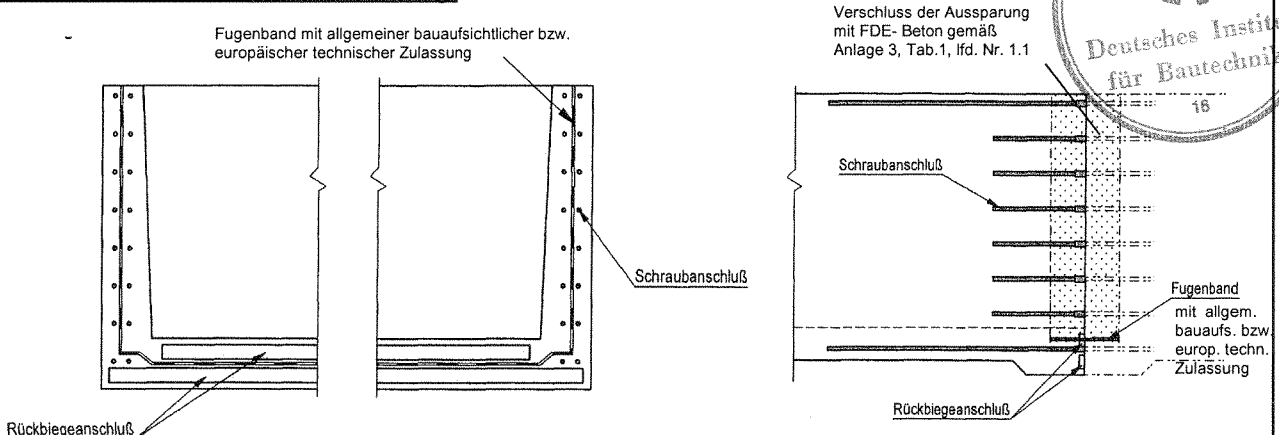
<b>Scheidt GmbH &amp; Co. KG</b>  Galgenfeld 1 31737 Rinteln  Telefon: 05751-1790-0 Telefax: 05751-1790-50	<b>Scheidt-Auffangwannen</b> zur Verwendung in Lager-Anlagen	<b>Anlage 2</b> zur allgemeinen bauaufsichtlichen Zulassung vom 01. September 2005  <b>Z-74.3-41</b>
	- Liste der Flüssigkeiten, - Geometrie, - Charakteristische Bauteil- und Materialkennwerte	

**Tabelle 1: Werkstoffe und Eigenschaften**

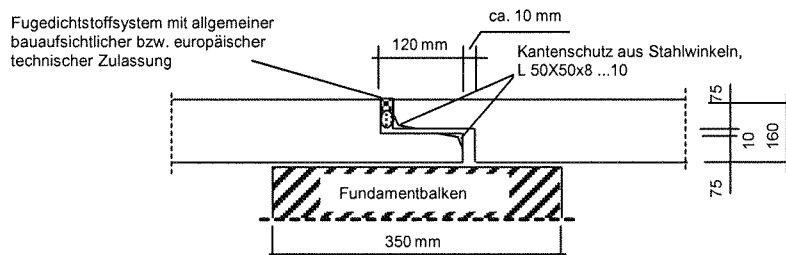
lfd. Nr.	Bezeichnung	Eigenschaft
1	Beton	Beton <sup>1)</sup> , mindestens C 35/45 gemäß DIN 1045-2:2001-07 in Verbindung mit DIN EN 206-1 mit den Eigenschaften eines FD/FDE-Betons nach DAfStb-Richtlinie "Betonbau beim Umgang mit wassergefährdenden Stoffen" gemäß Bauregelliste A Teil 1, Lfd. Nr. 15.32, Überwachungsklasse 2
1.1	- unbeschichtet	
1.2	- beschichtet	gemäß statischen Erfordernissen bzw. nach den Anforderungen der bauaufsichtlichen Verwendbarkeitsnachweise des jeweiligen Beschichtungssystems
2	Bewehrung	BSt 500 SA (Wst.-nr. 1.0438), Betonstabstahl nach DIN 488-2, -6 gemäß Bauregelliste A Teil 1, Lfd. Nr. 1.4.1
3	Wellenrohr	nichtrostender Stahl z.B. nach DIN EN 1124-1 gemäß Bauregelliste A Teil 1, Lfd. Nr. 12.1.25
4	Verbindungsblech	nichtrostender Stahl $\geq 6$ mm z.B. nach DIN EN 1124-1 gemäß Bauregelliste A Teil 1, Lfd. Nr. 12.1.25
5	Beschichtungssystem	Beschichtungssysteme mit allgemeiner bauaufsichtlicher Zulassung, die für die jeweils geplante Verwendung in geeignet sind.
6	Stahlblech-Auskleidung	- Nichtrostender Stahl nach DIN EN 10088-2 gemäß Bauregelliste A Teil 1, Lfd. Nr. 4.5.6 - Unlegierter nach DIN EN 10025 gemäß Bauregelliste A Teil 1, Lfd. Nr. 4.1.22 bzw. DIN EN 10028 gemäß Bauregelliste A Teil 1, Lfd. Nr. 4.1.43
7	Fugenabdichtungssystem	- Fugenbandsysteme (Arbeits- und Bewegungsfugenbänder) und - Fugedichtstoffsysteme mit allgemeiner bauaufsichtlicher bzw. europäischer technischer Zulassung, die für die jeweils geplante Verwendung geeignet sind.
8	Transportanker	Transportanker gemäß den "Sicherheitsregeln für Transportanker und -systeme von Betonfertigteilen", ZH 1/17 sowie den zusätzlichen Anforderungen des Antragstellers gemäß den hinterlegten Angaben
9	Gitterrost	Begehbarer Gitterrost gemäß DIN 24 537, verzinkt, gemäß den Anforderungen dieser Zulassung und den zusätzlichen Anforderungen des Antragstellers gemäß den hinterlegten Angaben

1) Beton erfüllt die Anforderungen an die Expositionsclassen X0, XC4, XD3, XS3, XF2 und XA3

**Detail Wannenstoß mit Abdichtung:**



**Detail Wannenstoß Bodenplatte für Typ WF mit Abdichtung:**



**Scheidt GmbH & Co. KG**

Galgenfeld 1  
31737 Rinteln

Telefon: 05751-1790-0  
Telefax: 05751-1790-50

**Scheidt-Auffangwannen**  
zur Verwendung in Lager-Anlagen

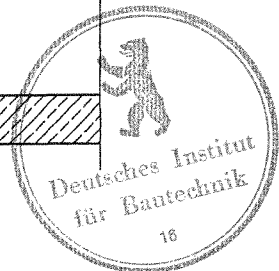
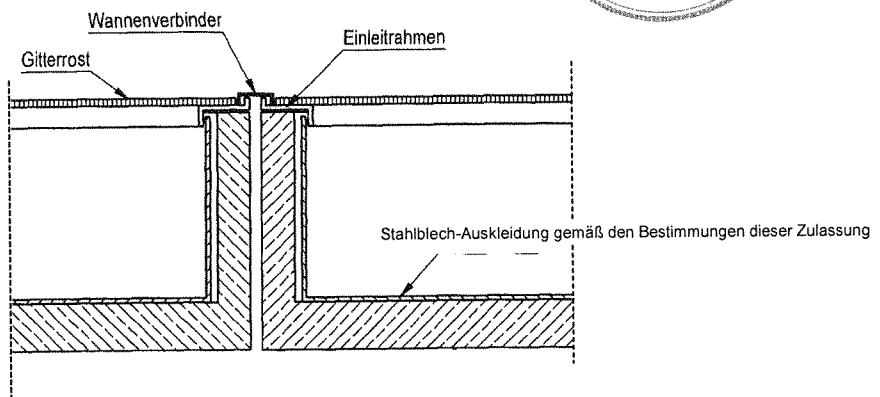
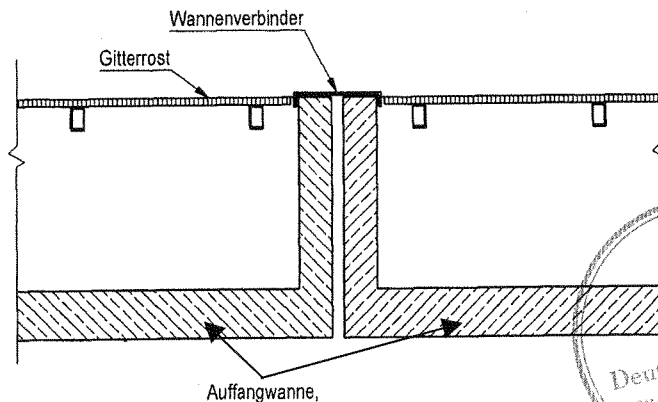
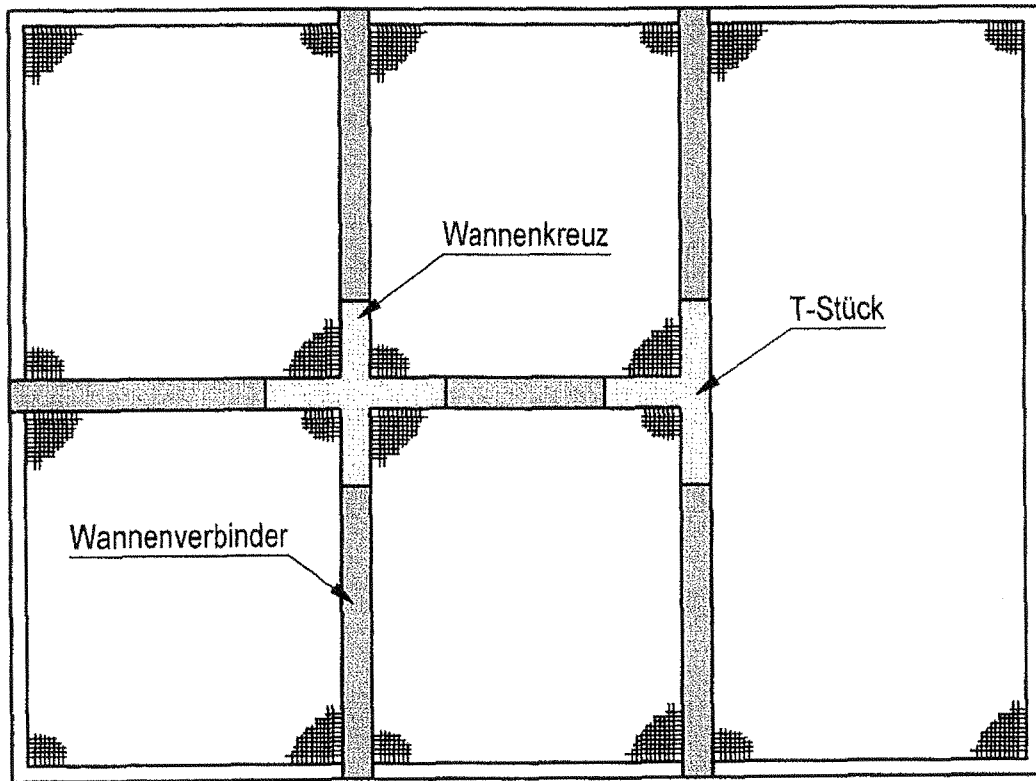
- Werkstoffe und Eigenschaften,
- Wannenstöße mit Abdichtung für Typ WF

**Anlage 3**

zur allgemeinen  
bauaufsichtlichen Zulassung  
vom 01. September 2005

**Z-74.3-41**

Gitterrost-Abdeckung:



Gitterroste nach RAL-GZ 638 sowie den zusätzlichen Anforderungen des Antragstellers gemäß den hinterlegten Angaben, die für die jeweils geplante Verwendung (begehbare Gitterroste) geeignet sind.

**Scheidt GmbH & Co. KG**

Galgenfeld 1  
31737 Rinteln

Telefon: 05751-1790-0  
Telefax: 05751-1790-50

**Scheidt-Auffangwannen**  
zur Verwendung in Lager-Anlagen

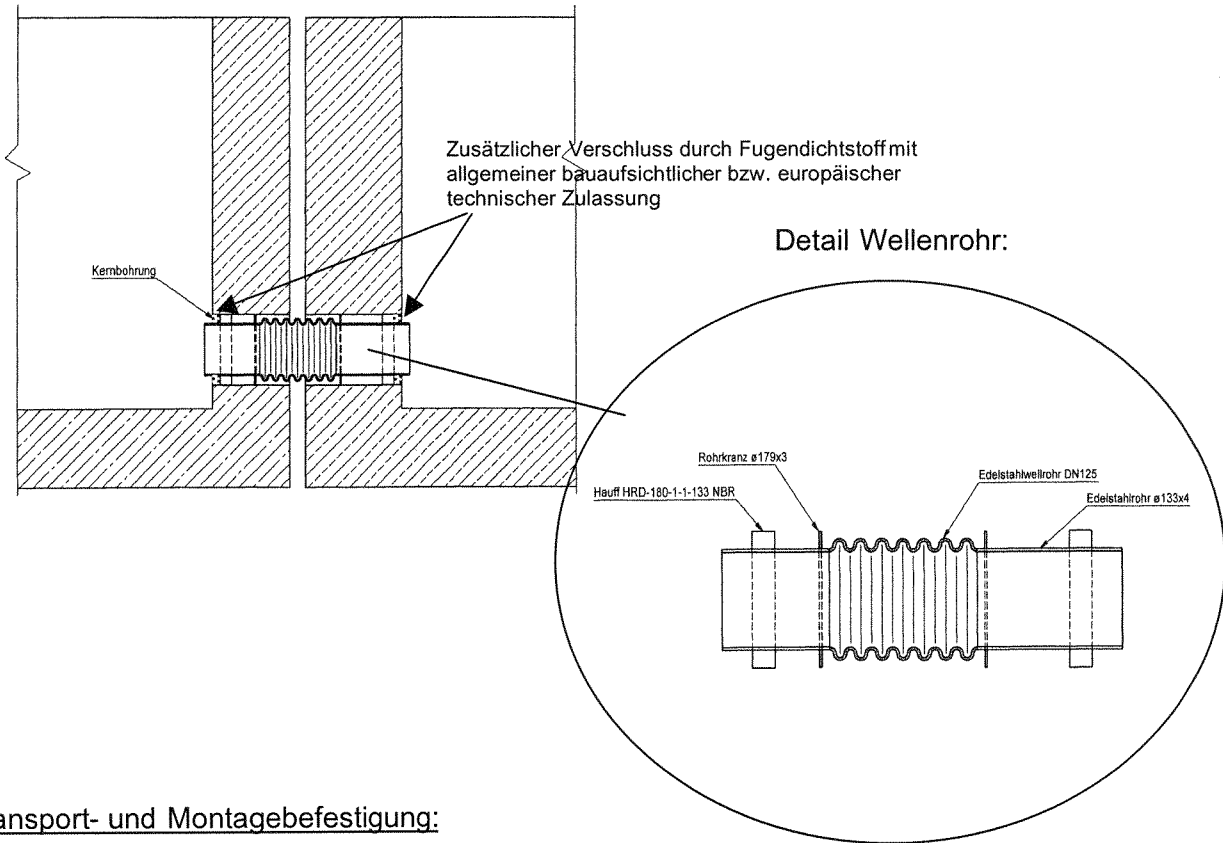
Gitterrost-Abdeckung

**Anlage 4**

zur allgemeinen  
bauaufsichtlichen Zulassung  
vom 01. September 2005

**Z-74.3-41**

Beispiel einer Wannerverbindung mit Wellenrohr für die kommunizierende Nutzung der Auffangwannen:

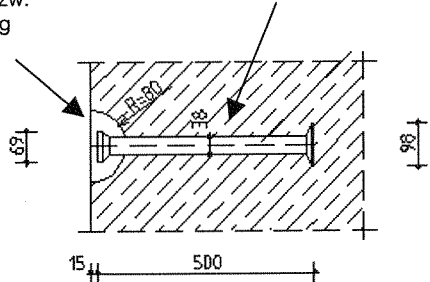
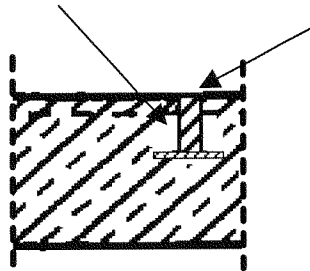


Transport- und Montagebefestigung:

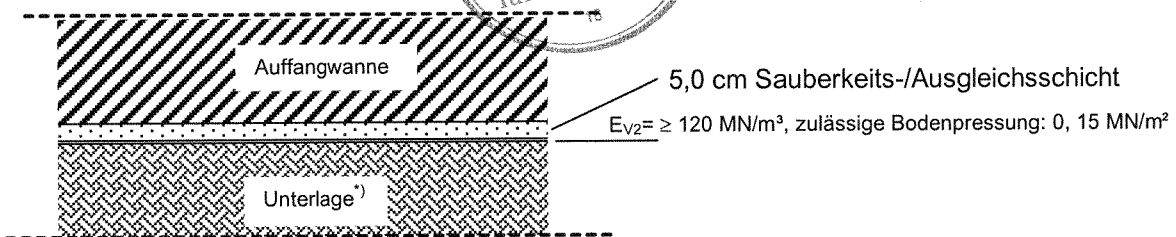
Alternativ: Pfeifer-Transportanker unter Berücksichtigung der jeweiligen Laststufe

Verschluss der Transportankerhülle bzw. -aussparung durch Fugendichtstoff mit allgemeiner bauaufsichtlicher bzw. europäischer technischer Zulassung

Halfen-DEHA Transportanker



Unterlage für die Auffangwannen:  
(Die Unterlage ist frostfrei auszubilden.)



\*) bei steifen tonig-schluffigen Böden und steifen, fetten Tonen ist ein Bodenaustausch bis 1000 mm Tiefe von OKG erforderlich.

<p><b>Scheidt GmbH &amp; Co. KG</b></p> <p>Galgenfeld 1 31737 Rinteln</p> <p>Telefon: 05751-1790-0 Telefax: 05751-1790-50</p>	<p><b>Scheidt-Auffangwannen</b> zur Verwendung in Lager-Anlagen</p>	<p><b>Anlage 5</b> zur allgemeinen bauaufsichtlichen Zulassung vom 01. September 2005</p> <p><b>Z-74.3-41</b></p>
	<ul style="list-style-type: none"> <li>- Beispiel einer Verbindung zur kommunizierenden Verwendung,</li> <li>- Transport- und Montagebefestigung,</li> <li>- Unterlage</li> </ul>	