

# DEUTSCHES INSTITUT FÜR BAUTECHNIK

Anstalt des öffentlichen Rechts

10829 Berlin, 10. August 2006  
Kolonnenstraße 30 L  
Telefon: 030 78730-364  
Telefax: 030 78730-320  
GeschZ.: I 54-1.38.12-22/05

## Bescheid

über

die Änderung, Ergänzung und Verlängerung der Geltungsdauer  
der allgemeinen bauaufsichtlichen Zulassung vom 5. September 2000

**Zulassungsnummer:**

Z-38.12-51

**Antragsteller:**

Rietbergwerke GmbH & Co. KG  
Bahnhofstraße 55  
33397 Rietberg

**Zulassungsgegenstand:**

Liegende zylindrische doppelwandige Behälter aus Stahl auf  
Sattellagern mit 1000 l, 1500 l, 2000 l, 2900 l, 3000 l, 3500 l, 5000 l,  
6250 l, 7500 l, 8750 l und 10000 l Rauminhalt

**Geltungsdauer bis:**

31. August 2011

Dieser Bescheid ändert und ergänzt die allgemeine bauaufsichtliche Zulassung und verlängert die Geltungsdauer der allgemeinen bauaufsichtlichen Zulassung Nr. Z-38.12-51 vom 5. September 2000, geändert durch Bescheid vom 24. August 2001. Dieser Bescheid umfasst zwei Seiten und zwei Blatt Anlagen. Er gilt nur in Verbindung mit der oben genannten allgemeinen bauaufsichtlichen Zulassung und darf nur zusammen mit dieser verwendet werden.

Die Änderung betrifft die Einzelheit "E" auf der Anlage 1.1 zur Lage der Verzinkungsöffnung. Die Ergänzung betrifft Behälterausführungen, die nicht feuerverzinkt sind.



## ZU II. BESONDERE BESTIMMUNGEN

Die Besonderen Bestimmungen der allgemeinen bauaufsichtlichen Zulassung werden wie folgt geändert und ergänzt.

**Der Abschnitt 2.2.1 erhält folgende neue Fassung:**

### 2.2.1 Herstellung

- (1) Die Herstellung hat im Werk Rietberg zu erfolgen.
- (2) Bei der Fertigung der Behälter sind die Bestimmungen der Anhänge M und N der TRbF 20<sup>1</sup> zu berücksichtigen.
- (3) Die Behälter und deren Auflagersättel sind außen und innen mit einer Feuerverzinkung gemäß DIN EN ISO 1461<sup>2</sup> als Korrosionsschutz zu versehen.
- (4) Die nicht feuerverzinkten Behälter mit Abmessungen gemäß der Angaben auf Anlage 1 sind von außen mit einem geeigneten Anstrich gegen Korrosion zu schützen. Die Auflagersättel sind mit einer geeigneten Korrosionsschutzbeschichtung zu versehen.
- (5) Bei der Ausführung der Schweißnähte ist DIN 18800-7<sup>3</sup> zu beachten. Abweichend davon muss der Hersteller nicht über den Großen Eignungsnachweis für Schweißarbeiten nach DIN 18800-7 verfügen, wenn er die Anerkennung nach den AD-Merkblättern<sup>4</sup> der Reihe HP hat.

Leichsenring



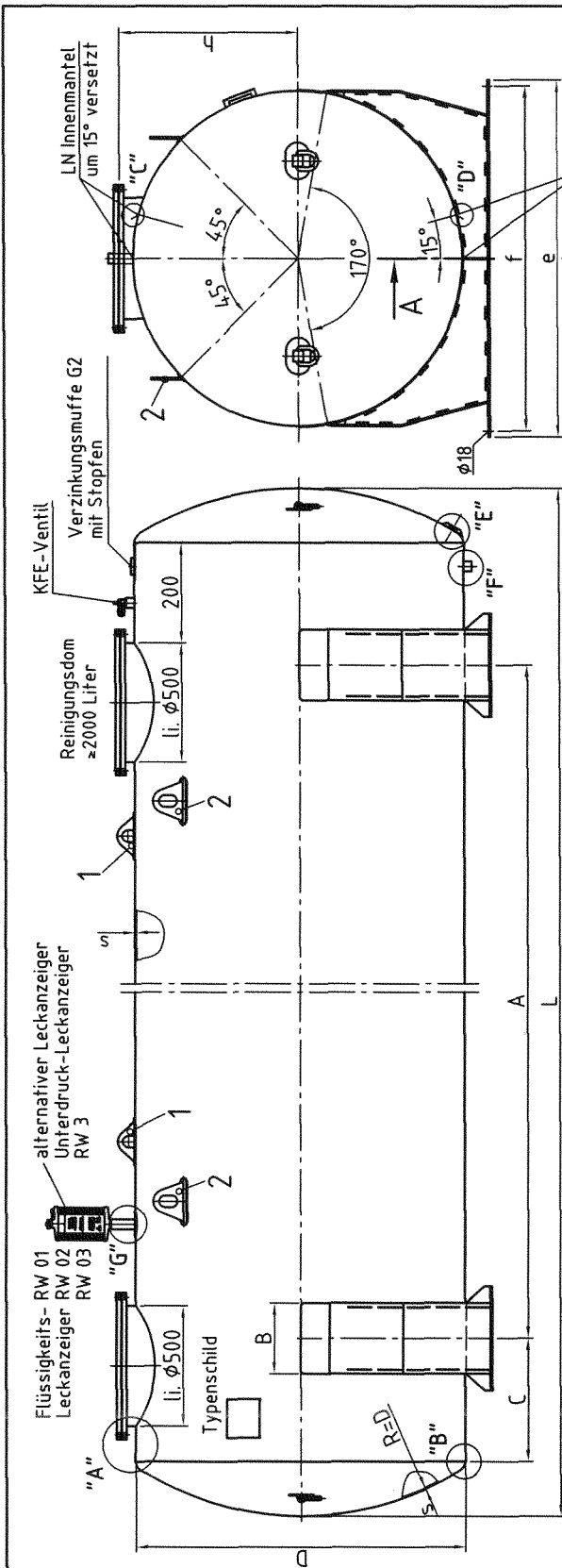
---

1 Technische Regeln für brennbare Flüssigkeiten, TRbF 20 – Lager, Ausgabe März 2001, Hrsg.: BArbBl. 4/2001 S.60, geändert BArbBl. 2/2002 S.66 und BArbBl. 6/2002 S.63

2 DIN EN ISO 1461:1999-03, Durch Feuerverzinken auf Stahl aufgetragene Zinküberzüge (Stückverzinken) - Anforderungen und Prüfungen

3 DIN 18800-7:2002-09, Stahlbauten Teil 7; Ausführung und Herstellungsqualifikation

4 AD-Merkblätter des Verbandes der Technischen Überwachungs-Vereine e.V. Essen, Ausgabe 2002



Einzelheiten und Schnitte siehe Anlage 1.1

	Volumen in Liter														
	1000	1500	2000	3000	3000	3500	5000	2900	3500	5000	10000				
Außendurchmesser	DIN 6624/2/A														
Behälterlänge	1400	2100	2750	4050	1950	2640	3100	4400	2080	2650	3680	4460	5240	6020	6800
Fußabstand	750	1100	1750	3050	900	1620	2050	3300	980	1550	2580	3360	4140	4920	5700
Sattelblechbreite	B														
Bodenfreiheit	H														
Blechedicke (Nennmaß)	s														
Wölbungsradius	Ausführung innen roh, außen lackiert:														
	Ausführung feuerverzinkt: 3+2 S235JRG2														
Kreppradius	r														
Sattelbreite	c														
Fußbreite min.	d														
Fußlänge	e														
Lochabstand	f														
Gewicht	Ausführung innen roh, außen lackiert:														
	Ausführung feuerverzinkt: 4+2 S235JRG2														
Kranöse	Ausführ. innen roh, außen lackiert:														
	Ausführ. innen roh, außen lackiert: 4+3 S235JRG2														
Leckanzeiger Typ	Ausführ. innen roh, außen lackiert:														
	Ausführ. innen roh, außen lackiert: 4+3 S235JRG2														

max. Dichte der zulässigen Lagermedien:  
 1,0 kg/l für Flüssigkeitsleckanzeiger  
 1,49 kg/l für Unterdruckleckanzeiger

Korrosionsschutz:  
 innen und außen feuerverzinkt  
 alternativ:  
 innen roh und außen lackiert

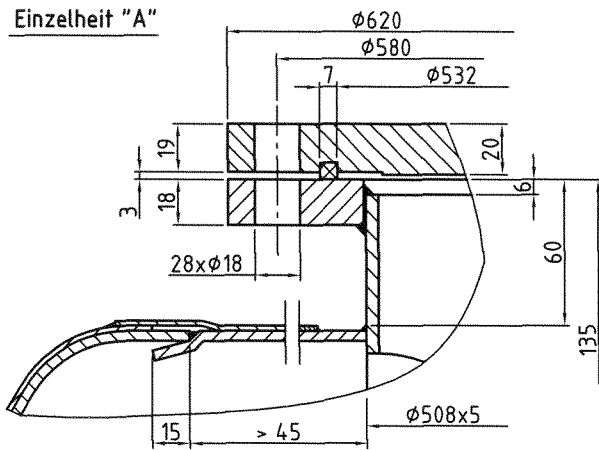


Rietbergwerke GmbH & Co. KG  
 Bahnhofstraße 55  
 33397 Rietberg  
 Tel. (05244) 983-0  
 Fax (05244) 983-201

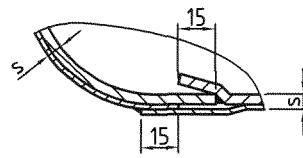
Doppelwandige Lagerbehälter  
 1000 - 10000 Liter  
 explosionsdruckstossfest

Anlage 1  
 zur allgemeinen bauaufsichtlichen  
 Zulassung Nr. Z-38.12-51  
 vom 10. August 2006

Einzelheit "A"



Einzelheit "B"



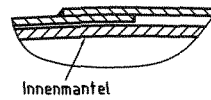
Einzelheit "C"

Längsnaht Innenmantel

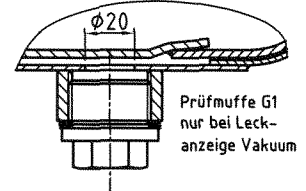


Einzelheit "D"

Längsnaht Außenmantel



Einzelheit "F"

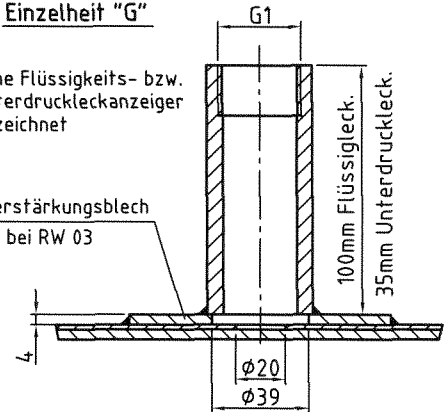


Prüfmuffe G1 nur bei Leckanzeige Vakuum

Einzelheit "G"

ohne Flüssigkeits- bzw. Unterdrucklecke anzeiger gezeichnet

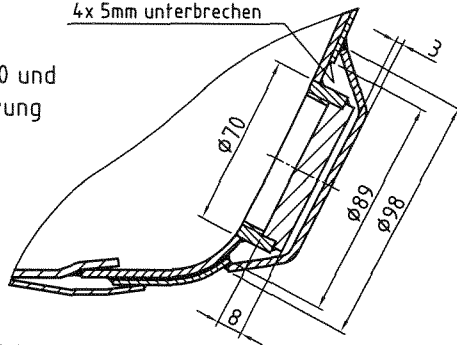
Verstärkungsblech bei RW 03



Einzelheit "E"

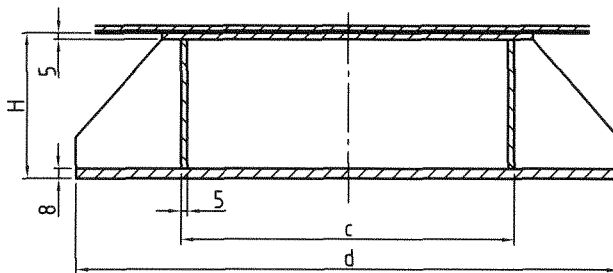
nur bei D=1400 und verz. Ausführung

Schweißnaht nach dem Feuerverzinken 4 x 5mm unterbrechen

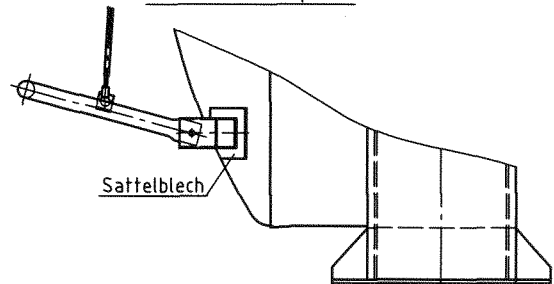


Schnitt A-A

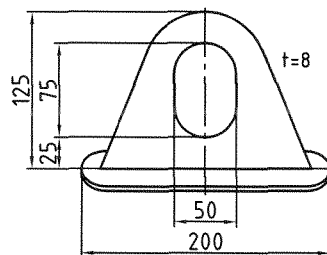
Maße siehe Anlage 1



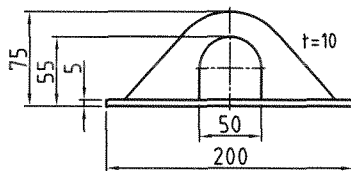
Behälter mit Fußpedal



Hebeöse Ausführung 2



Hebeöse Ausführung 1



Rietbergwerke GmbH & Co. KG  
 Bahnhofstraße 55  
 33397 Rietberg  
 Tel. (05244) 983-0  
 Fax (05244) 983-201

Doppelwandige Lagerbehälter  
 1000-10000 Liter  
 Details und Schnitte

Anlage 1.1  
 zur allgemeinen bauaufsichtlichen  
 Zulassung Nr. Z-38.12-51  
 vom 10. August 2006