

DEUTSCHES INSTITUT FÜR BAUTECHNIK

Anstalt des öffentlichen Rechts

10829 Berlin, 10. August 2006
Kolonnenstraße 30 L
Telefon: 030 78730-342
Telefax: 030 78730-320
GeschZ.: I 52-1.40.21-56/05

Allgemeine bauaufsichtliche Zulassung

Zulassungsnummer:

Z-40.21-30

Antragsteller:

HENZE GmbH
Josef-Kitz-Straße 9
53840 Troisdorf

Zulassungsgegenstand:

Zylindrische Flachbodenbehälter und Auffangvorrichtungen
mit gewickelten Zylindermänteln - Wickelrohrbehälter
aus Polyethylen (PE)

Geltungsdauer bis:

30. September 2010

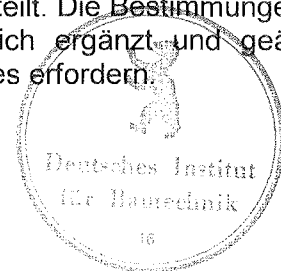
Der oben genannte Zulassungsgegenstand wird hiermit allgemein bauaufsichtlich zugelassen.
Diese allgemeine bauaufsichtliche Zulassung umfasst zehn Seiten und fünf Anlagen mit 27 Seiten.



* Diese allgemeine bauaufsichtliche Zulassung ändert, ergänzt und verlängert die allgemeine bauaufsichtliche Zulassung Nr. Z-40.21-30 vom 15. November 2001.
Der Gegenstand ist erstmals am 11. September 1995 allgemein bauaufsichtlich zugelassen worden.

I. ALLGEMEINE BESTIMMUNGEN

- 1 Mit der allgemeinen bauaufsichtlichen Zulassung ist die Verwendbarkeit bzw. Anwendbarkeit des Zulassungsgegenstandes im Sinne der Landesbauordnungen nachgewiesen.
- 2 Die allgemeine bauaufsichtliche Zulassung ersetzt nicht die für die Durchführung von Bauvorhaben gesetzlich vorgeschriebenen Genehmigungen, Zustimmungen und Bescheinigungen.
- 3 Die allgemeine bauaufsichtliche Zulassung wird unbeschadet der Rechte Dritter, insbesondere privater Schutzrechte, erteilt.
- 4 Hersteller und Vertreiber des Zulassungsgegenstandes haben, unbeschadet weiter gehender Regelungen in den "Besonderen Bestimmungen", dem Verwender bzw. Anwender des Zulassungsgegenstandes Kopien der allgemeinen bauaufsichtlichen Zulassung zur Verfügung zu stellen und darauf hinzuweisen, dass die allgemeine bauaufsichtliche Zulassung an der Verwendungsstelle vorliegen muss. Auf Anforderung sind den beteiligten Behörden Kopien der allgemeinen bauaufsichtlichen Zulassung zur Verfügung zu stellen.
- 5 Die allgemeine bauaufsichtliche Zulassung darf nur vollständig vervielfältigt werden. Eine auszugsweise Veröffentlichung bedarf der Zustimmung des Deutschen Instituts für Bautechnik. Texte und Zeichnungen von Werbeschriften dürfen der allgemeinen bauaufsichtlichen Zulassung nicht widersprechen. Übersetzungen der allgemeinen bauaufsichtlichen Zulassung müssen den Hinweis "Vom Deutschen Institut für Bautechnik nicht geprüfte Übersetzung der deutschen Originalfassung" enthalten.
- 6 Die allgemeine bauaufsichtliche Zulassung wird widerruflich erteilt. Die Bestimmungen der allgemeinen bauaufsichtlichen Zulassung können nachträglich ergänzt und geändert werden, insbesondere, wenn neue technische Erkenntnisse dies erfordern.



II. BESONDERE BESTIMMUNGEN

1 Zulassungsgegenstand und Anwendungsbereich

(1) Gegenstand dieser allgemeinen bauaufsichtlichen Zulassung sind stehende zylindrische, einwandige Flachbodenbehälter und entsprechende Auffangvorrichtungen gemäß Anlage 1 aus Polyethylen (PE) der Werkstoffklassen PE 80 und PE 100 und nach der Bezeichnung PE-HD, die im zylindrischen Teil aus Wickelrohr, ansonsten aus verschweißten Tafeln oder nahtlos gewickelten Rohrbestehen und deren Abmessungen innerhalb der nachfolgend angegebenen Grenzen liegen:

- $D \leq 4,0$ m (mit D = Durchmesser des Behälters),
- $H/D \leq 6$ (mit H = Höhe des Behälters).

Die Behälterdächer sind als Kegeldächer oder Flachdächer (nur bei Aufstellung in Gebäuden) ausgeführt.

Das Volumen der Behälter darf 50 m^3 nicht überschreiten.

(2) Die allgemeine bauaufsichtliche Zulassung gilt für die Verwendung der Behälter und Auffangvorrichtungen in nicht durch Erdbeben gefährdeten Gebieten.

(3) Die Behälter und Auffangvorrichtungen dürfen in Gebäuden und im Freien aufgestellt werden, jedoch nicht in explosionsgefährdeten Bereichen der Zonen 0 und 1.

(4) Die Behälter dürfen zur drucklosen Lagerung von wassergefährdenden Flüssigkeiten mit einem Flammpunkt über 100 °C verwendet werden. Die maximale Betriebstemperatur darf 40 °C betragen, sofern in der Medienliste nach Absatz (5) keine Einschränkungen der Temperatur vorgesehen sind. Flüssigkeiten nach Medienliste 40-1.1 des DIBt¹ erfordern keinen gesonderten Nachweis der Dichtheit und Beständigkeit des Behälterwerkstoffes.

(5) Behälter bis zu einem Durchmesser von 3600 mm dürfen mit Leiter und Bühnen und Leitern aus Stahl ausgerüstet werden.

(6) Durch diese allgemeine bauaufsichtliche Zulassung entfallen für den Zulassungsgegenstand die wasserrechtliche Eignungsfeststellung und die Bauartzulassung nach § 19 h WHG².

2 Bestimmungen für die Bauprodukte

2.1 Eigenschaften und Zusammensetzung

2.1.1 Werkstoffe

Für alle Formstoffe dürfen nur Formmassen entsprechend Anlage 2 verwendet werden.

2.1.2 Konstruktionsdetails

Die Konstruktionsdetails für die Behälter und Auffangvorrichtungen müssen der Anlage 1 und den Anlagen 1.1 bis 1.12 entsprechen. Die von Bühnen und Leitern müssen den Anlagen 1.13.1 bis 1.13. entsprechen.

2.1.3 Standsicherheitsnachweis

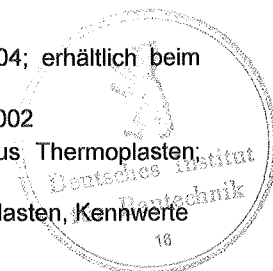
(1) Die Behälter müssen Wanddicken aufweisen, die durch eine statische Berechnung nach Richtlinie DVS 2205-2 (2000-10)³ für den Belastungsfall II nach Richtlinie DVS-2205-1⁴ (Abschnitt 6, Tabelle 4, Sicherheitsbeiwerte) oder Richtlinie DVS 2205-2

¹ Medienliste 40-1.1, Stand: Dezember 2000; aus Medienlisten 40, Ausgabe Januar 2004; erhältlich beim Deutschen Institut für Bautechnik (DIBt)

² Gesetz zur Ordnung des Wasserhaushalts (Wasserhaushaltsgesetz – WHG), 19. August 2002

³ Richtlinie DVS 2205-2, Oktober 2000; Berechnung von Behältern und Apparaten aus Thermoplasten; Stehende runde, drucklose Behälter

⁴ Richtlinie DVS 2205-1, April 2002; Berechnung von Behältern und Apparaten aus Thermoplasten, Kennwerte



(2003-11)⁵ für den Belastungsfall II (Abschnitt 4, Tabelle 2, Wichtungsbeiwert) ermittelt wurden. Der statischen Berechnung sind die sich nach DIN EN 1778⁶ [Anhang A (normativ) unter A.1.1 Zeitstandfestigkeits-Diagramme, Bild 1] bzw. DIN 8075⁷ [Anhang B (informativ) Bild B.1] ergebenden Vergleichsspannungen zugrunde zu legen.

(2) Die Betriebstemperatur ist gemäß den vorhandenen Betriebsbedingungen festzulegen. Als Mindestbetriebstemperatur ist jedoch 20 °C anzusetzen. Bei Einfülltemperaturen von > 10 K über der Betriebstemperatur oder bei intermittierender Temperaturbeanspruchung durch das Lagermedium ist die Betriebstemperatur nach Richtlinie DVS 2205-1 (Abschnitt 8.2 – Standzeit bei intermittierender Beanspruchung) zu ermitteln.

(3) Die A₄-Werte nach Richtlinie DVS 2205-1 dürfen für Temperaturen ≥ 0 °C mit 1,0 angenommen werden. Alle weiteren in der DIN EN 1778 bzw. DVS 2205-2 angegebenen Kennwerte für PE-HD sind auch für die Formmassen der Werkstoffklassen PE 80 und PE 100 gültig.

(4) Sofern keine genauen Nachweise über die betriebsbedingten Über- und Unterdrücke geführt werden, sind sowohl kurzzeitig als auch langfristig folgende Werte für den statischen Nachweis anzusetzen:

$$p_{uk} = p_{\ddot{u}} = 0,005 \text{ bar}$$

$$p_{uk} = p_u = 0,003 \text{ bar}$$

Die langfristig wirkenden Drücke sind nur dann anzusetzen, wenn sie auch wirken können.

(5) Die sich aus den Referenzkennlinien der Zeitstand-Innendruckfestigkeit (Mindestkurven nach DIN 8075 für PE 80 und PE 100) ergebenden Festigkeitswerte dürfen nur dann für Formmassen der Werkstoffklassen PE 80 oder PE 100 angesetzt werden, wenn diese in der Werkstoffliste zur allgemeinen bauaufsichtlichen Zulassung als solche ausgewiesen sind.

(6) Flachdächer müssen Wanddicken aufweisen, die unter Beachtung der Richtlinie DVS 2205-2 Beiblatt 3⁸ ermittelt wurden.

(7) Auffangvorrichtungen müssen Wanddicken aufweisen, die entsprechend Richtlinie DVS 2205-2 Beiblatt 2⁹ ermittelt wurden. Die Auffangvorrichtung muss eine solche Höhe aufweisen, dass bei dem in ihr stehenden leeren Behälter bei Aufstellung im Freien durch Windlast keine unzulässigen Kippmomente auftreten können. Auf Anlage 5, Abschnitt 4(2) wird hingewiesen.

(8) Schweißverbindungen müssen Schweißfaktoren aufweisen, die in der DVS-Richtlinie 2203 Teil 1¹⁰ (Tabelle 5: Anforderungen für den Zeitstandzug-Schweißfaktor f_s) angegeben sind.

(9) Stützen im Zylindermantel müssen mindestens SDR 11 entsprechen. Im Dach angeordnete Stützen für flüssigkeitsführende Leitungen müssen mindestens SDR 17,6 andere im Dach angeordnete Stützen SDR 51 entsprechen.



5 Richtlinie DVS 2205-2, November 2003; Berechnung von Behältern und Apparaten aus Thermoplasten; Stehende runde, drucklose Behälter

6 DIN EN 1778, Ausgabe: 1999-12; Charakteristische Kennwerte für Thermoplast-Konstruktionen, Bestimmung der zulässigen Spannungen und Moduli für die Berechnung von Thermoplast-Bauteilen; Deutsche Fassung EN 1778:1999

7 DIN 8075, Ausgabe: 1999-08; Rohre aus Polyethylen (PE) – PE 63, PE 80, PE 100, PE-HD; Allgemeine Güteanforderungen, Prüfungen

8 Richtlinie DVS 2205-2, Beiblatt 3, November 2003; Berechnung von Behältern und Apparaten aus Thermoplasten; Stehende runde, drucklose Behälter; Flachdächer

9 Richtlinie DVS 2205-2, Beiblatt 2, November 2003; Berechnung von Behältern und Apparaten aus Thermoplasten; Stehende runde, drucklose Behälter; Auffangvorrichtungen

10 Richtlinie DVS 2203 Teil 1, Januar 2003; Prüfen von Schweißverbindungen aus thermoplastischen Kunststoffen

(10) Sofern die Behälter nach Bauordnungsrecht nicht zu den genehmigungsfreien baulichen Anlagen zählen, ist die statische Berechnung durch eine der folgenden Stellen prüfen zu lassen:

- Prüfamts für Baustatik der LGA in Nürnberg,
- Bautechnisches Prüfamts im Landesamt für Bauen und Verkehr, Außenstelle Cottbus,
- Fachhochschule Aachen, Labor für Faserverbundwerkstoffe, Prof. Dr.-Ing. Nonhoff.

2.1.4 Brandverhalten

Der Werkstoff Polyethylen (PE-HD, PE 80, PE 100) ist in der zur Anwendung kommenden Dicke normal entflammbar (Klasse B2 nach DIN 4102-1¹¹). Zur Widerstandsfähigkeit gegen Flammeneinwirkungen siehe Abschnitt 3(1).

2.1.5 Nutzungssicherheit

(1) Behälter mit einem Rauminhalt von mehr als 2 m³ müssen mit einer Einsteigeöffnung ausgerüstet sein (siehe Anlage 1.5); Behälter ohne Einsteigeöffnung müssen eine Besichtigungsöffnung mit einem lichten Durchmesser von mindestens 60 mm erhalten. Weitere Stutzen für Befüllung, Entleerung, Reinigung usw. sind gemäß den Anlagen 1.6 und 1.7 herzustellen.

(2) Bei Außenaufstellung der Auffangvorrichtungen ist der Zwischenraum Behälter/Auffangvorrichtung gegen eindringendes Regenwasser gemäß Anlage 1.10 abzudecken.

(3) Bei Ausrüstung der Behälter mit Leiter und Bühne gemäß Anlagen 1.13.1 bis 1.13.7 sind die hierfür gültigen Unfallverhütungsvorschriften (UVV) einzuhalten.

2.2 Herstellung, Verpackung, Transport, Lagerung und Kennzeichnung

2.2.1 Herstellung

(1) Die Herstellung muss nach der beim DIBt hinterlegten Herstellungsbeschreibung erfolgen.

(2) Außer der in der Herstellungsbeschreibung aufgeführten Maßgaben sind die Anforderungen nach Anlage 3, Abschnitt 1 einzuhalten.

(3) Die Behälter dürfen nur im Werk Troisdorf hergestellt werden.

2.2.2 Verpackung, Transport, Lagerung

Verpackung, Transport und Lagerung müssen gemäß Anlage 3, Abschnitt 2, erfolgen.

2.2.3 Kennzeichnung

(1) Behälter und Auffangvorrichtungen müssen vom Hersteller mit dem Übereinstimmungszeichen (Ü-Zeichen) nach den Übereinstimmungszeichen-Verordnungen der Länder gekennzeichnet werden. Die Kennzeichnung darf nur erfolgen, wenn die Voraussetzungen nach Abschnitt 2.3 erfüllt sind.

(2) Außerdem hat der Hersteller die Behälter gut sichtbar und dauerhaft mit folgenden Angaben zu kennzeichnen:

- Herstellungsnummer,
- Herstellungsjahr,
- Rauminhalt in m³ bei zulässiger Füllhöhe (gemäß ZG-ÜS¹²),
- Werkstoff (PE-HD, PE 80 oder PE 100)
- zulässige Betriebstemperatur (bei nicht atmosphärischen Bedingungen),
- zulässiger Füllungsgrad oder Füllhöhe (entsprechend dem zulässigen Füllungsgrad),
- zulässige Volumenströme beim Befüllen und Entleeren,
- Hinweis auf drucklosen Betrieb,



¹¹ DIN 4102 –1, Mai 1998; Brandverhalten von Baustoffen und Bauteilen

¹² Zulassungsgrundsätze für Überfüllsicherungen in DIBt Zulassungsgrundsätze für Sicherheitseinrichtungen von Behältern und Rohrleitungen (ZG-ÜS), Stand: Januar 1996

- zulässiger Belastungswert in kN/m^3 (Produkt aus Dichte, Erdbeschleunigung und Abminderungsfaktor A_2 für Medieneinwirkung),
 - Außenaufstellung nicht zulässig / zulässig (entsprechend statischer Berechnung).
- (3) Die Auffangvorrichtungen sind entsprechend mit den folgenden Angaben zu kennzeichnen:
- Herstellungsnummer,
 - Herstellungsjahr,
 - Rauminhalt in m^3 ,
 - Werkstoff (PE-HD, PE 80 oder PE 100)
 - zulässiger Belastungswert in kN/m^3 (Produkt aus Dichte, Erdbeschleunigung und Abminderungsfaktor A_2 für Medieneinwirkung),
 - Außenaufstellung nicht zulässig / zulässig (entsprechend statischer Berechnung).
- (4) Hinsichtlich der Kennzeichnung der Behälter durch den Betreiber siehe Abschnitt 5.1.5 (1).

2.3 Übereinstimmungsnachweis

2.3.1 Allgemeines

(1) Die Bestätigung der Übereinstimmung der Behälter und Auffangvorrichtungen mit den Bestimmungen dieser allgemeinen bauaufsichtlichen Zulassung muss für das Herstellwerk mit einem Übereinstimmungszertifikat auf der Grundlage einer werkseigenen Produktionskontrolle und einer regelmäßigen Fremdüberwachung einschließlich einer Erstprüfung der Behälter und Auffangvorrichtungen nach Maßgabe der folgenden Bestimmungen erfolgen.

(2) Für die Erteilung des Übereinstimmungszertifikats und für die Fremdüberwachung einschließlich der dabei durchzuführenden Produktprüfungen hat der Hersteller der Behälter und Auffangvorrichtungen eine hierfür anerkannte Zertifizierungsstelle sowie eine hierfür anerkannte Überwachungsstelle einzuschalten.

(3) Dem Deutschen Institut für Bautechnik ist von der Zertifizierungsstelle eine Kopie des von ihr erteilten Übereinstimmungszertifikats zur Kenntnis zu geben. Dem Deutschen Institut für Bautechnik ist zusätzlich eine Kopie des Erstprüfberichts zur Kenntnis zu geben.

2.3.2 Werkseigene Produktionskontrolle

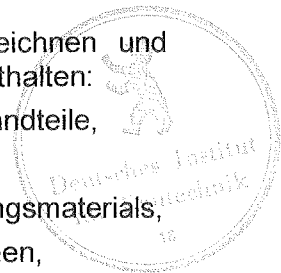
(1) Im Herstellwerk ist eine werkseigene Produktionskontrolle einzurichten und durchzuführen. Unter werkseigener Produktionskontrolle wird die vom Hersteller vorzunehmende kontinuierliche Überwachung der Produktion verstanden, mit der dieser sicherstellt, dass die von ihm hergestellten Bauprodukte den Bestimmungen dieser allgemeinen bauaufsichtlichen Zulassung entsprechen.

(2) Die werkseigene Produktionskontrolle soll mindestens die in Anlage 4, Abschnitt 1, aufgeführten Maßnahmen einschließen.

(3) Die Ergebnisse der werkseigenen Produktionskontrolle sind aufzuzeichnen und auszuwerten. Die Aufzeichnungen müssen mindestens folgende Angaben enthalten:

- Bezeichnung des Bauprodukts bzw. des Ausgangsmaterials und der Bestandteile,
- Art der Kontrolle oder Prüfung,
- Datum der Herstellung und der Prüfung des Bauprodukts bzw. des Ausgangsmaterials,
- Ergebnis der Kontrollen und Prüfungen und Vergleich mit den Anforderungen,
- Unterschrift des für die werkseigene Produktionskontrolle Verantwortlichen.

(4) Die Aufzeichnungen sind mindestens fünf Jahre aufzubewahren und der für die Fremdüberwachung eingeschalteten Überwachungsstelle vorzulegen. Sie sind dem Deutschen Institut für Bautechnik und der zuständigen obersten Bauaufsichtsbehörde auf Verlangen vorzulegen.



(5) Bei ungenügendem Prüfergebnis sind vom Hersteller unverzüglich die erforderlichen Maßnahmen zur Abstellung des Mangels zu treffen. Behälter und Auffangvorrichtungen, die den Anforderungen nicht entsprechen, sind so zu handhaben, dass Verwechslungen mit übereinstimmenden ausgeschlossen werden. Nach Abstellung des Mangels ist - soweit technisch möglich und zum Nachweis der Mängelbeseitigung erforderlich - die betreffende Prüfung unverzüglich zu wiederholen.

2.3.3 Fremdüberwachung

(1) Im Herstellwerk ist die werkseigene Produktionskontrolle durch eine Fremdüberwachung entsprechend Anlage 4, Abschnitt 2 (2) regelmäßig zu überprüfen, mindestens jedoch zweimal jährlich.

(2) Im Rahmen der Fremdüberwachung ist eine Erstprüfung der Behälter und Auffangvorrichtungen entsprechend Anlage 4, Abschnitt 2(1) durchzuführen. Darüber hinaus können auch Proben für Stichprobenprüfungen entnommen werden. Die Probenahme und Prüfungen obliegen jeweils der anerkannten Überwachungsstelle.

(3) Die Ergebnisse der Zertifizierung und Fremdüberwachung sind mindestens fünf Jahre aufzubewahren. Sie sind von der Zertifizierungsstelle bzw. der Überwachungsstelle dem Deutschen Institut für Bautechnik und der zuständigen obersten Bauaufsichtsbehörde auf Verlangen vorzulegen.

3 Bestimmungen für Entwurf und Bemessung

(1) Da die Behälter und Auffangvorrichtungen nach dieser allgemeinen bauaufsichtlichen Zulassung nicht dafür ausgelegt sind, einer Brandeinwirkung von 30 Minuten Dauer zu widerstehen ohne undicht zu werden, sind bei Entwurf und Bemessung der Anlage geeignete Maßnahmen vorzusehen, um eine Brandübertragung aus der Nachbarschaft oder eine Entstehung von Bränden in der Anlage selbst zu verhindern. Hierzu zählen:

- ein geeignetes Löschkonzept (Brandmeldeeinrichtung in Verbindung mit Werkfeuerwehr, automatische Löschanlage),
- Verringerung der Brandlast in der Anlage,
- ausreichend große Abstände zu Anlagen mit brennbaren Flüssigkeiten und zu Gebäuden und Betriebsteilen mit hohen Brandlasten (als Anhalt: > 10 m),
- brandschutztechnische Bemessung der Gebäude oder der Umschließungsbauteile der Anlage nach DIN 18230-1¹³ (bei Anlagen in Gebäuden).

Die Maßnahmen sind im Einvernehmen mit der Bauaufsichtsbehörde und der Feuerwehr festzulegen.

(2) Die Bedingungen für die Aufstellung der Behälter und gegebenenfalls zugehörigen Auffangvorrichtungen sind den wasser-, arbeitsschutz- und baurechtlichen Vorschriften zu entnehmen.

Es sind außerdem die Anforderungen gemäß Anlage 5 einzuhalten.

(3) Die Behälter und Auffangvorrichtungen sind gegen Beschädigungen durch anfahrende Fahrzeuge zu schützen, z. B. durch geschützte Aufstellung, einen Anfahrerschutz oder, bei Behältern, durch Aufstellen in einem geeigneten Auffangraum.

4 Bestimmungen für die Ausführung

(1) Bei der Aufstellung der Behälter und Auffangvorrichtungen ist Anlage 5 zu beachten.

(2) Der Betreiber einer Lageranlage ist verpflichtet, mit dem Einbauen bzw. Aufstellen der Behälter und Auffangvorrichtungen nur solche Betriebe zu beauftragen, die für diese Tätigkeiten Fachbetriebe im Sinne von § 19 I WHG sind, es sei denn, die Tätigkeiten sind



¹³ DIN 18230-1, Mai 1998; Baulicher Brandschutz im Industriebau - Rechnerisch erforderliche Feuerwiderstandsdauer

nach landesrechtlichen Vorschriften von der Fachbetriebspflicht ausgenommen oder der Hersteller der Behälter führt diese Tätigkeiten mit eigenem sachkundigen Personal aus.

(3) Maßnahmen zur Beseitigung von Schäden sind im Einvernehmen mit dem Sachverständigen nach Wasserrecht oder der Zertifizierungsstelle zu treffen.

5 Bestimmungen für Nutzung, Unterhalt, Wartung, Prüfung

5.1 Nutzung

5.1.1 Ausrüstung der Behälter

(1) Die Bedingungen für die Ausrüstung der Behälter sind den wasser-, bau- und arbeitsschutzrechtlichen Vorschriften zu entnehmen. Sofern für die Ausrüstung keine wasser- bzw. baurechtlichen Vorschriften existieren, ist der Abschnitt 9 der TRbF 20¹⁴ zu beachten.

(2) Wenn der Einbau einer Leckagesonde erforderlich ist, ist eine Leckagesonde mit allgemeiner bauaufsichtlicher Zulassung zu verwenden.

5.1.2 Lagerflüssigkeiten

(1) Die Behälter dürfen für Lagerflüssigkeiten gemäß Medienliste 40-1.1 des DIBt vom Dezember 2000 verwendet werden.

(2) Behälter, die im Auffangraum aufgestellt werden, dürfen auch zur Lagerung anderer Flüssigkeiten als nach der unter Absatz (1) genannten Medienliste verwendet werden, wenn im Einzelfall durch Gutachten eines vom DIBt vorgeschriebenen Sachverständigen¹⁵ nachgewiesen wird (z. B. nach Abschnitt 3.3.3 Zeitstandversuche nach BPG¹⁶), dass die beim statischen Nachweis zu berücksichtigenden Abminderungsfaktoren A_2 nicht größer als 1,4 sind. Vom Nachweis durch Gutachten sind ausgeschlossen:

- Flüssigkeiten mit Flammpunkten ≤ 100 °C
- Explosive Flüssigkeiten (Klasse 1 nach GGVS¹⁷ /GGVE¹⁸)
- Selbstentzündliche Flüssigkeiten (Klasse 4.2 nach GGVS/GGVE)
- Flüssigkeiten, die in Berührung mit Wasser entzündliche Gase bilden (Klasse 4.3 nach GGVS/GGVE)
- Organische Peroxide (Klasse 5.2 nach GGVS/GGVE)
- Ansteckungsgefährliche und ekelerregende Flüssigkeiten (Klasse 6.2 nach GGVS/GGVE)
- Radioaktive Flüssigkeiten (Klasse 7 nach GGVS/GGVE)
- Blausäure und Blausäurelösungen, Metallcarbonyle, Brom

(3) Die Flüssigkeiten nach Absatz (1) oder (2) müssen für die ggf. verwendete Leckagesonde zulässig sein.

(4) Bei Lagerflüssigkeiten, für die wiederkehrende Prüfungen vorgesehen sind, müssen die Maßgaben unter Abschnitt 5.3 (Prüfungen), Absatz (3), beachtet werden.

5.1.3 Nutzbares Behältervolumen

Der zulässige Füllungsgrad der Behälter darf 95 % nicht übersteigen, wenn nicht nach Maßgabe der TRbF 20¹⁴ Nr. 9.3.2.2 ein anderer Füllungsgrad nachgewiesen oder einzuhalten ist. Die Überfüllsicherung ist dementsprechend einzurichten.

¹⁴ TRbF 20, April 2001; Technische Regeln für brennbare Flüssigkeiten; Lager

¹⁵ Informationen sind beim DIBt erhältlich

¹⁶ BPG, Bau- und Prüfgrundsätze für oberirdische Behälter und Behälterteile aus Thermoplasten (Dezember 1984)

¹⁷ GGVS: Gefahrgutverordnung Straße

¹⁸ GGVE: Gefahrgutverordnung Eisenbahn



5.1.4 Unterlagen

Dem Betreiber der Anlage sind vom Hersteller der Behälter bzw. der Auffangvorrichtungen folgende Unterlagen auszuhändigen:

- Abdruck der allgemeinen bauaufsichtlichen Zulassung oder ihres genehmigten Auszuges,
- Abdruck der geprüften statischen Berechnung mit Prüfbericht,
- Abdruck des gegebenenfalls benötigten Gutachtens nach Abschnitt 5.1.2 (2).
- ggf. Abdruck der allgemeinen bauaufsichtlichen Zulassungen der für den Verwendungszweck geeigneten Leckagesonde sowie der zur Verwendung kommenden Überfüllsicherung (wenn die Leckagesonde bzw. die Überfüllsicherung zum Lieferumfang des Antragstellers gehört).

5.1.5 Betrieb

(1) Der Betreiber hat vor Inbetriebnahme der Behälter an geeigneter Stelle ein Schild anzubringen, auf dem die gelagerte Flüssigkeit einschließlich ihrer Dichte und Konzentration angegeben ist. Die Kennzeichnung nach anderen Rechtsbereichen bleibt unberührt.

(2) Wer eine Anlage befüllt oder entleert, hat diesen Vorgang zu überwachen und vor Beginn der Arbeiten die nachfolgenden Bestimmungen zu beachten.

(3) Vor dem Befüllen ist zu überprüfen, ob das einzulagernde Medium dem zulässigen Medium entspricht, wie viel Lagerflüssigkeit der Behälter aufnehmen kann und ob die Überfüllsicherung in ordnungsgemäßem Zustand ist.

(4) Die Betriebstemperatur der Lagerflüssigkeiten darf die Betriebstemperatur, für die der statische Nachweis geführt wurde, nicht überschreiten. Hierbei dürfen kurzzeitige Temperaturüberschreitungen um 10 K über die Betriebstemperatur (z.B. durch höhere Temperatur der Lagerflüssigkeiten beim Einfüllen) außer Betracht bleiben.

(5) Der max. Volumenstrom beim Befüllen beträgt 1200 l/min. Hierbei darf kein unzulässiger Überdruck im Behälter auftreten. Der Füllvorgang ist ständig zu überwachen.

(6) Die ggf. verwendete Leckagesonde gemäß Abschnitt 5.1.1 (2) ist in ständiger Alarmbereitschaft zu betreiben.

(7) Vom Betreiber der Anlage ist bei einer Alarmmeldung der ggf. verwendeten Leckagesonde unverzüglich ein Fachbetrieb (z. B. Einbaufirma) zu benachrichtigen und mit der Feststellung der Ursache für die Alarmgabe und deren Beseitigung zu beauftragen. Wenn im Auffangraum Leckageflüssigkeit festgestellt wird, muss der Behälter so schnell wie möglich entleert werden. Eine erneute Befüllung ist im Einvernehmen mit dem Sachverständigen nach Wasserrecht oder der Zertifizierungsstelle nach Schadenbeseitigung und einwandfreiem Betrieb der Leckagesonde zulässig.

(8) Die Dächer der Behälter dürfen planmäßig nicht begangen werden.

(9) Sind die Behälter mit einer Bühne ausgerüstet, darf die zulässige Belastung 3,0 kN nicht übersteigen (zwei Personen mit Ausrüstung).

5.2 Unterhalt, Wartung

(1) Der Betreiber einer Lageranlage ist verpflichtet, mit dem Instandhalten und Instandsetzen der Behälter und Auffangvorrichtungen nur solche Betriebe zu beauftragen, die für diese Tätigkeiten Fachbetriebe im Sinne von § 19 I WHG sind, es sei denn, die Tätigkeiten sind nach landesrechtlichen Vorschriften von der Fachbetriebspflicht ausgenommen, oder der Hersteller der Behälter führt die Tätigkeiten mit eigenem sachkundigen Personal aus.

(2) Beim Instandhalten/Instandsetzen sind Werkstoffe entsprechend Anlage 2 zu verwenden und Fertigungsverfahren anzuwenden, die in der Herstellungsbeschreibung beschrieben sind.

(3) Maßnahmen zur Beseitigung von Schäden sind im Einvernehmen mit dem Sachverständigen nach Wasserrecht oder der Zertifizierungsstelle zu klären.



(4) Der Betreiber einer Lageranlage ist verpflichtet, mit dem Reinigen der Behälter nur solche Betriebe zu beauftragen, die für diese Tätigkeiten Fachbetriebe im Sinne von § 19 I WHG sind, es sei denn, die Tätigkeiten sind nach landesrechtlichen Vorschriften von der Fachbetriebspflicht ausgenommen.

Bei der Reinigung des Innern von Behältern aus Produktionsgründen oder für eine Inspektion sind die nachfolgenden Punkte zu beachten:

1. Behälter restlos leeren, vor allem bei Medien, die bei Verdünnung mit Wasser Reaktionswärme entwickeln. Zur Reduzierung eventueller Reaktionswärme dafür sorgen, dass sofort große Wassermengen zugeführt werden können (Schlauchdurchmesser ≥ 2 Zoll).
2. Bei wasserlöslichen oder mit Wasser emulgierbaren Flüssigkeiten mit Wasser abspritzen. Bei eventuellen Ablagerungen Behälter mit bis zu 10 K über der zulässigen Betriebstemperatur warmem Wasser füllen. Nach einigen Stunden Einwirkungszeit entleeren. Eventuell noch feste Rückstände mit Spachtel aus Holz oder Kunststoff ohne Beschädigung der Innenfläche des Behälters entfernen. Keine Werkzeuge oder Bürsten aus Metall verwenden.
3. Die Unfallverhütungsvorschriften sowie die jeweiligen Vorschriften für die Verarbeitung chemischer Reinigungsmittel und die Beseitigung anfallender Reste müssen beachtet werden.

5.3 Prüfungen

(1) Der Betreiber hat mindestens einmal wöchentlich die Behälter einschließlich der gegebenenfalls vorhandenen Auffangvorrichtungen durch Inaugenscheinnahme auf Dichtheit zu überprüfen. Sobald Undichtheiten entdeckt werden, ist die Anlage außer Betrieb zu nehmen und der schadhafte Behälter gegebenenfalls zu entleeren.

(2) Die Prüfung der Funktionsfähigkeit der gegebenenfalls vorhandenen Leckagesonde ist nach den Bestimmungen der allgemeinen bauaufsichtlichen Zulassung für die Leckagesonde durchzuführen.

(3) Der Betreiber hat zu veranlassen, dass bei der Lagerung von Medien nach Abschnitt 5.1.2, bei denen wiederkehrende Prüfungen der Behälter gefordert werden, die Behälter vor Inbetriebnahme und wiederkehrend entsprechend den Vorgaben eines für Kunststofffragen zuständigen Sachverständigen nach Wasserrecht einer Innenbesichtigung unterzogen werden.

(4) Prüfungen nach anderen Rechtsbereichen bleiben unberührt.

Leichsenring

Beglaubigt



Aufstellung im Gebäude

auch in Flachdeckel-
ausführung

Aufstellung im Freien

Stützen im Behälterdach

Mannloch im Behälterdach

Hebeöse

Verbindung
Zylinder-Deckel

Behälter

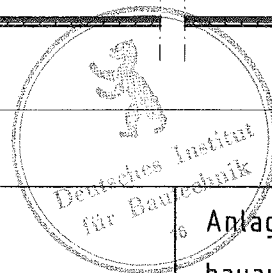
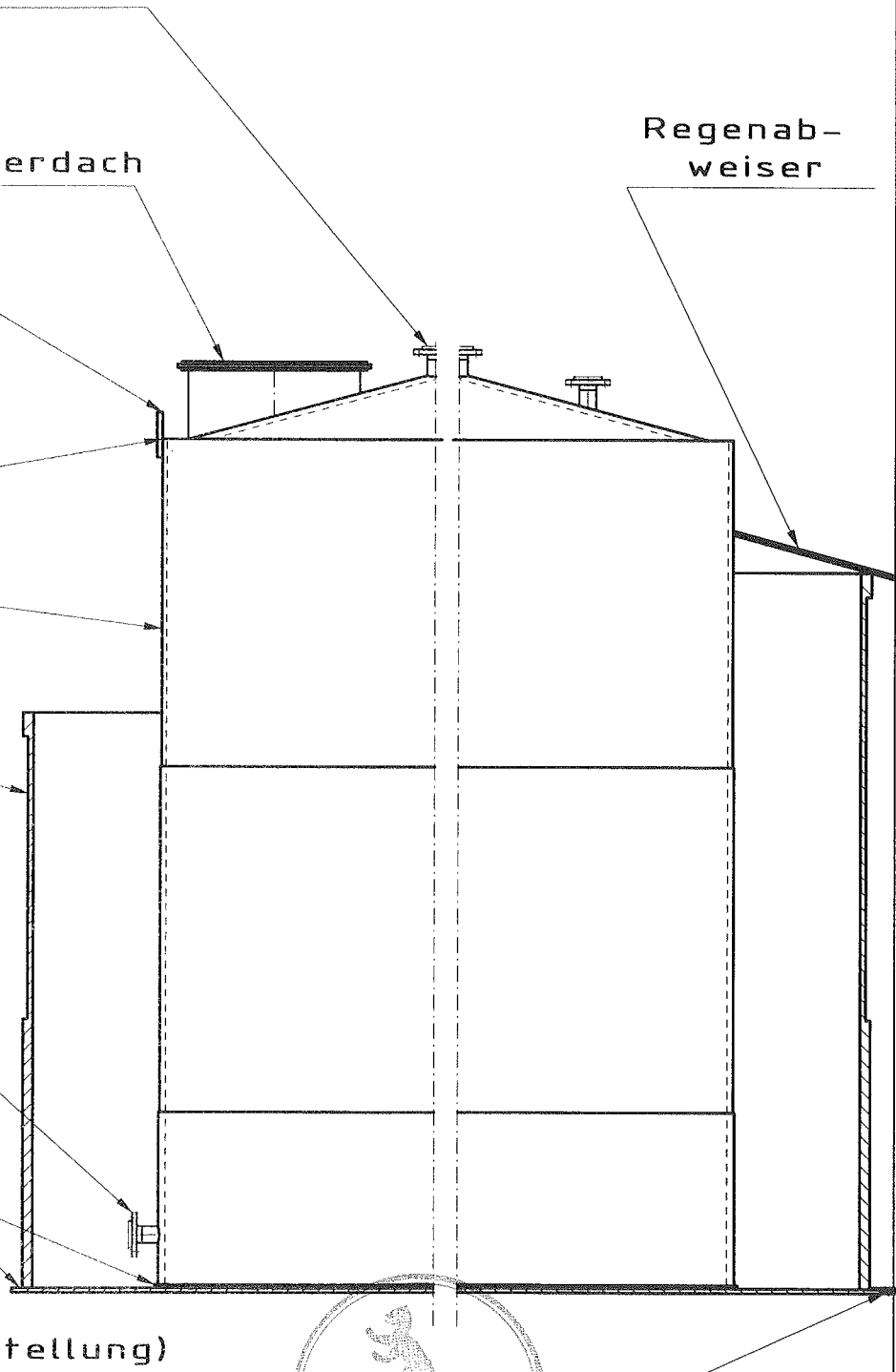
Auffangvorrich-
tung Zylinder

Stützen im
Zylindermantel
(zugänglich)

Verbindung
Boden-Zylinder

Bodenverankerung
(nur bei Außenaufstellung)

Regenab-
weiser



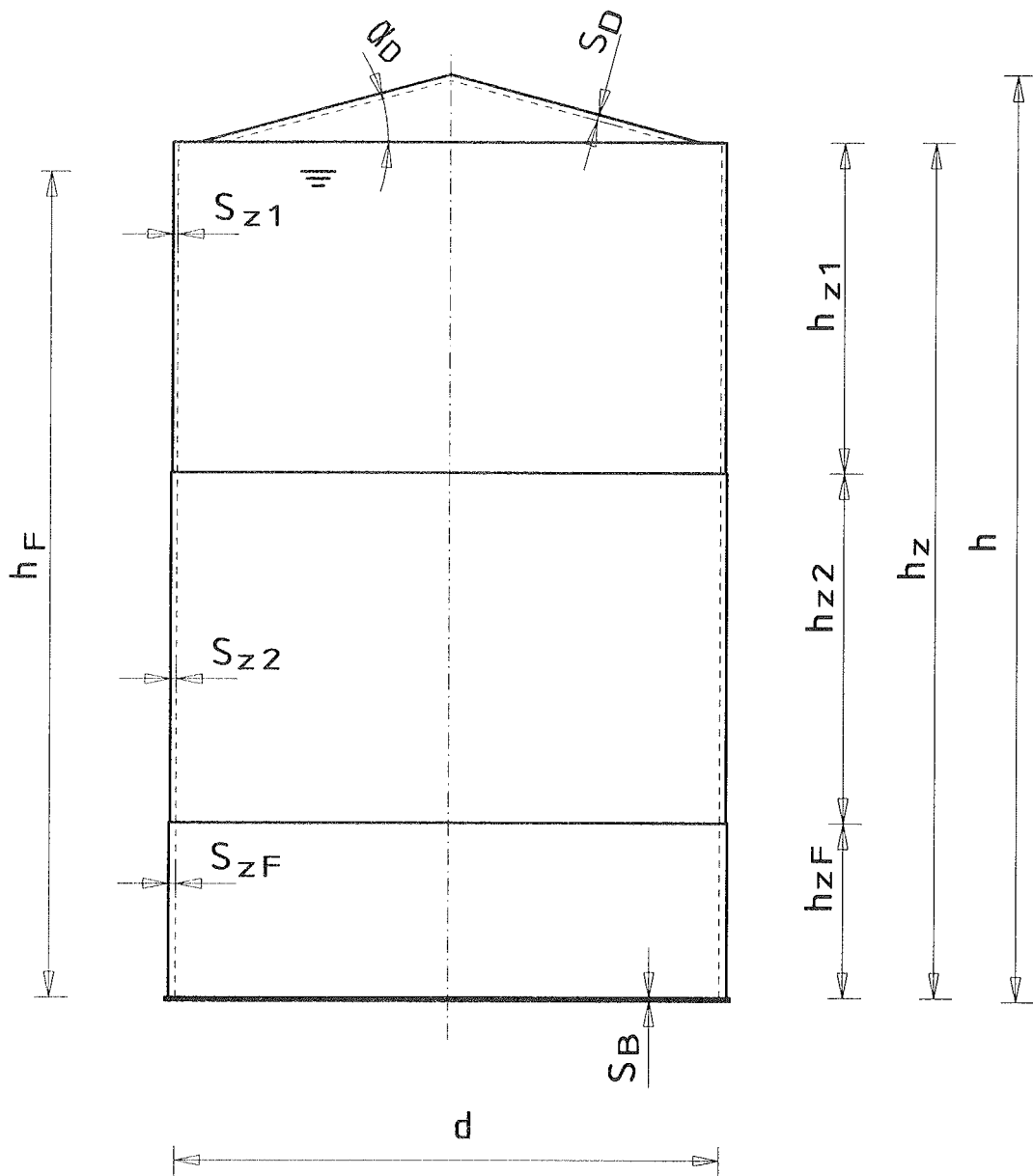
Antragsteller

Henze GmbH
Kunststoffwerk
Josef-Kitz-Str. 9
53823 Troisdorf

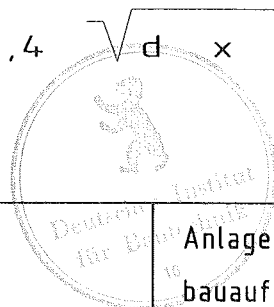
Inhalt der Zeichnung

Übersicht
Behälter + Auffang-
vorrichtung

Anlage 1 zur allgemeinen
bauaufsichtlichen Zulassung
Z - 40.21 - 30
vom 10. August 2006



$$h_{zF} \Rightarrow 1,4 \sqrt{d \times S_{zF}}$$



Antragsteller

Henze GmbH
Kunststoffwerk
Josef-Kitz-Str. 9
53823 Troisdorf

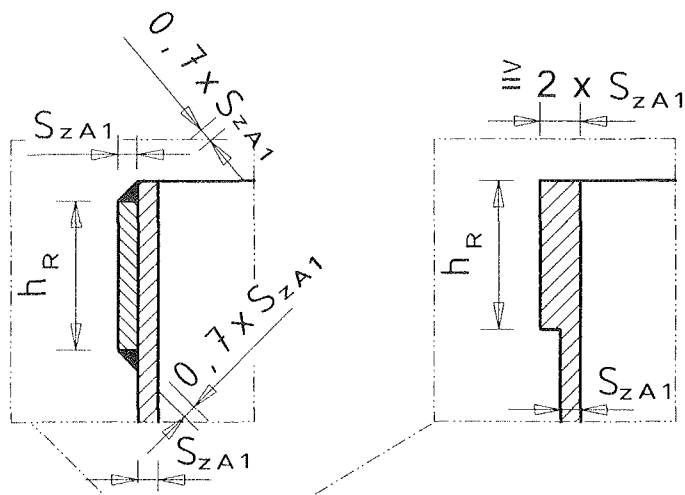
Inhalt der Zeichnung

Behälter
Bezeichnung
+
Abmessung

Anlage 1.1 zur allgemeinen
bauaufsichtlichen Zulassung

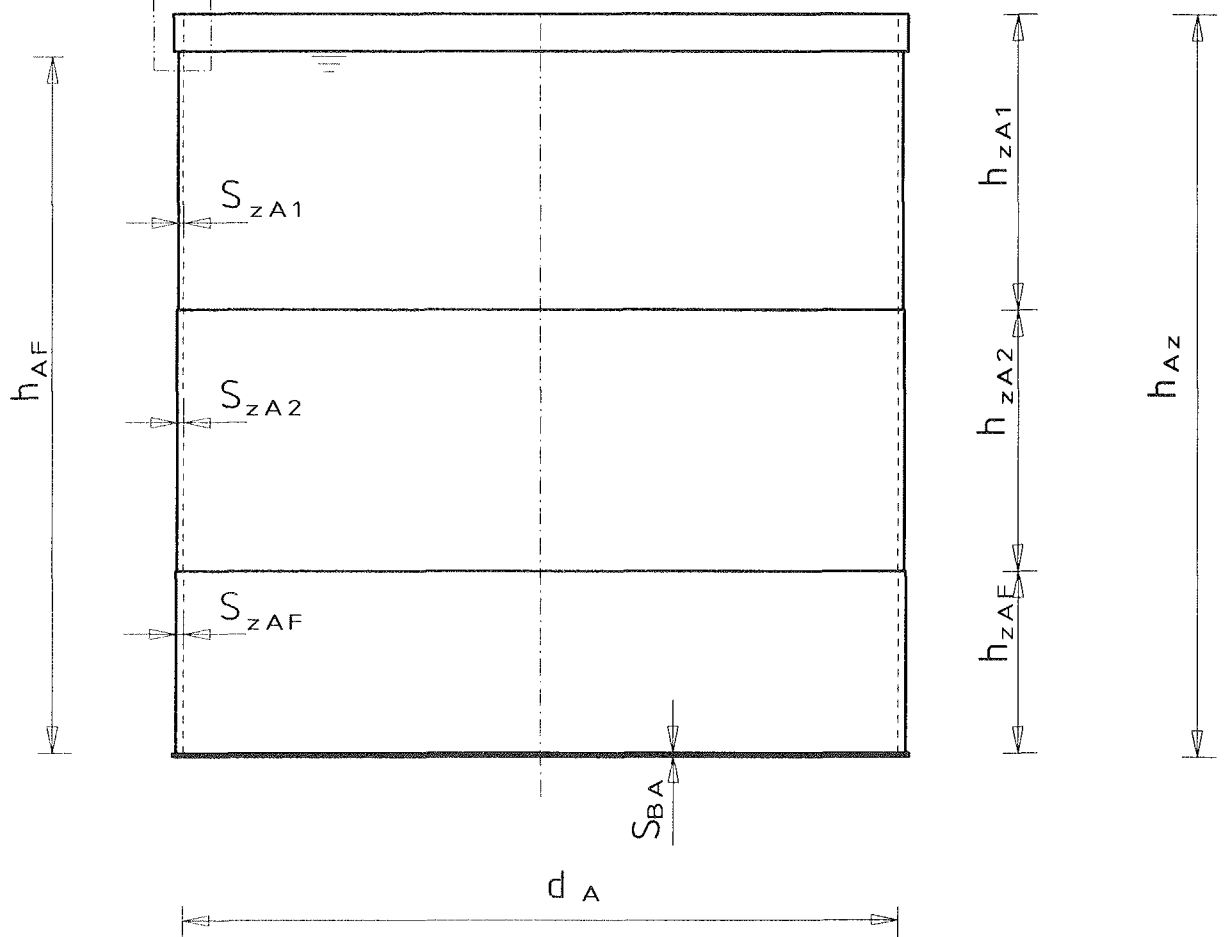
Z - 40.21 - 30

vom 10. August 2006

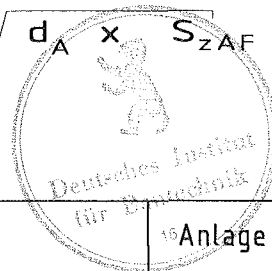


h_R Länge des Wulstes

$h_R \cong 10 \times S_{zA1}$



$$h_{zAF} \Rightarrow 1,4 \sqrt{d_A \times S_{zAF}}$$



Antragsteller

Henze GmbH
Kunststoffwerk
Josef-Kitz-Str. 9
53823 Troisdorf

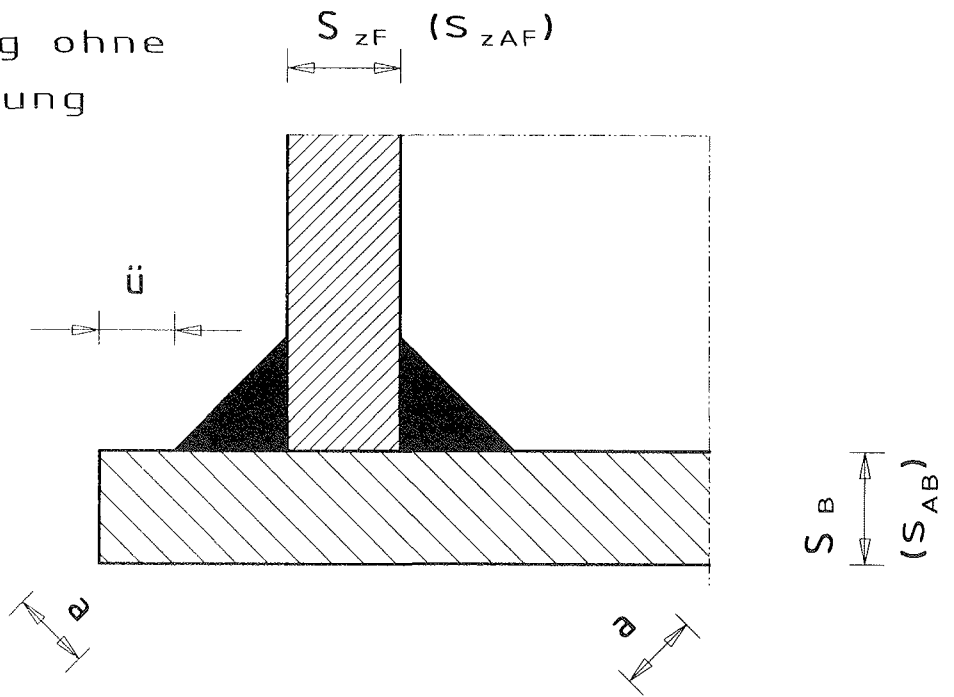
Inhalt der Zeichnung

Auffangvorrichtung
Bezeichnung der
Abmessung

15 Anlage 1.2 zur allgemeinen
bauaufsichtlichen Zulassung
Z - 40.21 - 30
vom 10. August 2006

Bei Aufstellung ohne
Bodenverankerung

$\ddot{u} \sim 10 \text{ mm}$



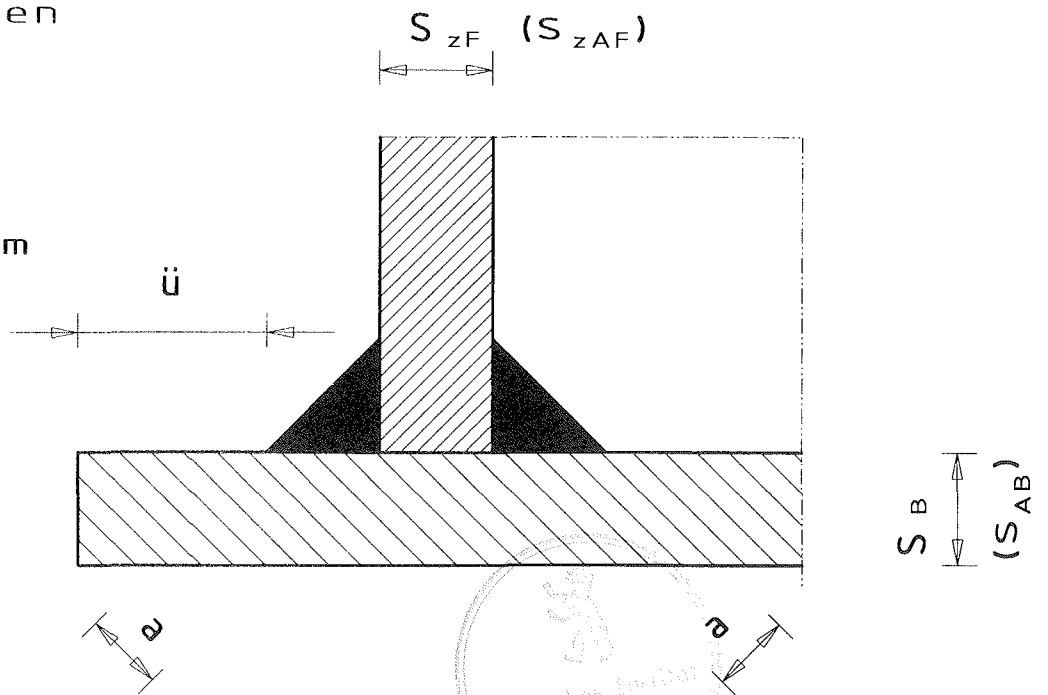
$$S_B \equiv S_{zF}$$

$$a \equiv 0,7 \times S_{zF}$$

a = Schweißnaht WE

Bei Verwendung von
Bodenpratzen
(Anlage 1.9)

$\ddot{u} \sim 25 \text{ mm}$



Antragsteller

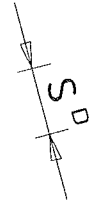
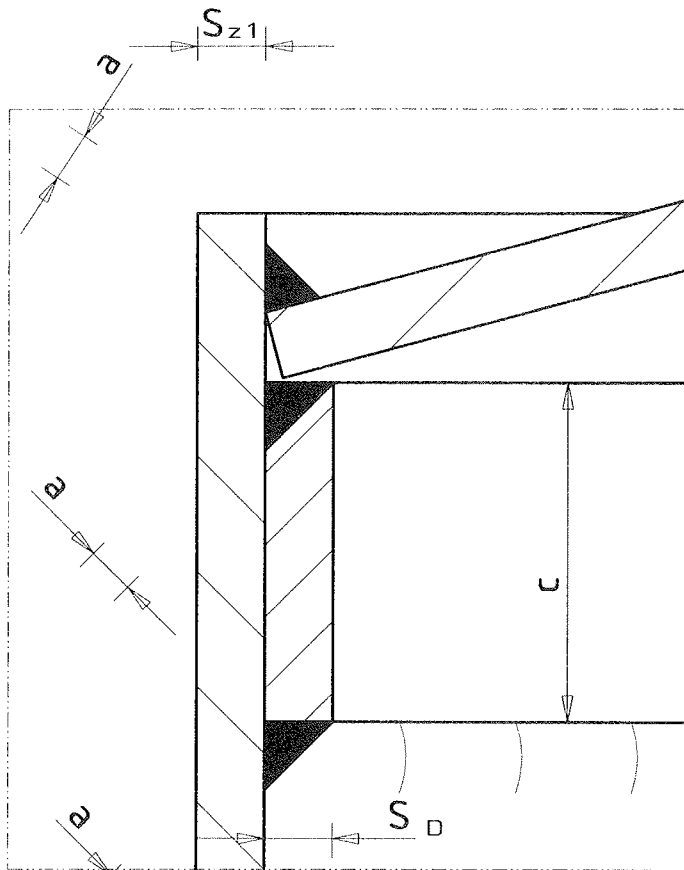
Henze GmbH
Kunststoffwerk
Josef-Kitz-Str. 9
53823 Troisdorf

Inhalt der Zeichnung

Verbindung
Boden-Zylinder

Anlage 1.3 zur allgemeinen
bauaufsichtlichen Zulassung
Z - 40.21 - 30
vom 10. August 2006

a = Schweißnaht WE

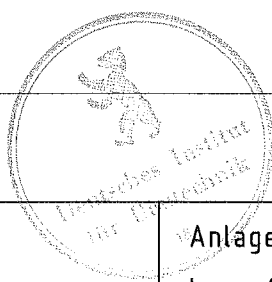
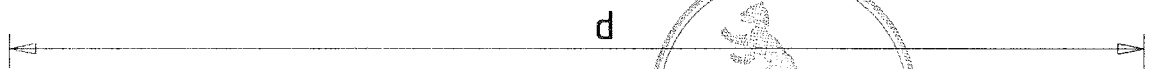
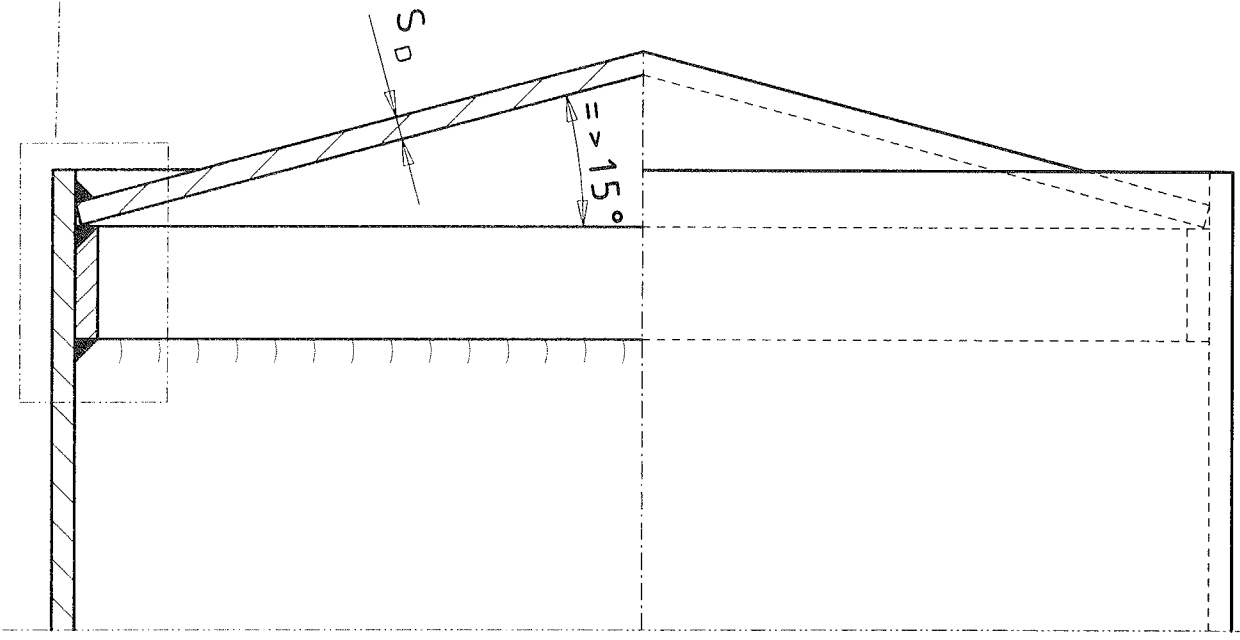


$$c \begin{cases} \Rightarrow 5 \times S_D \\ \Rightarrow 80 \text{ mm} \end{cases}$$

$$a \Rightarrow 0,7 \times S_D < S_{z1}$$

oder

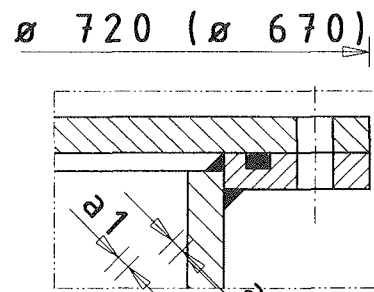
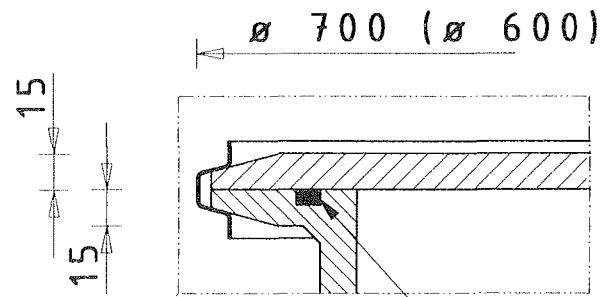
$$a \Rightarrow 0,7 \times S_{z1} < S_D$$



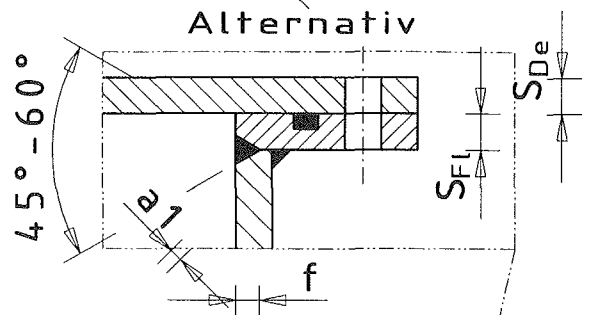
<p>Antragsteller</p> <p>Henze GmbH Kunststoffwerk Josef-Kitz-Str. 9 53823 Troisdorf</p>	<p>Inhalt der Zeichnung</p> <p>Verbindung Zylinder-Deckel</p>	<p>Anlage 1.4 zur allgemeinen bauaufsichtlichen Zulassung Z - 40.21 - 30 vom 10. August 2006</p>
---	---	--

mit Schnellspanverschluss

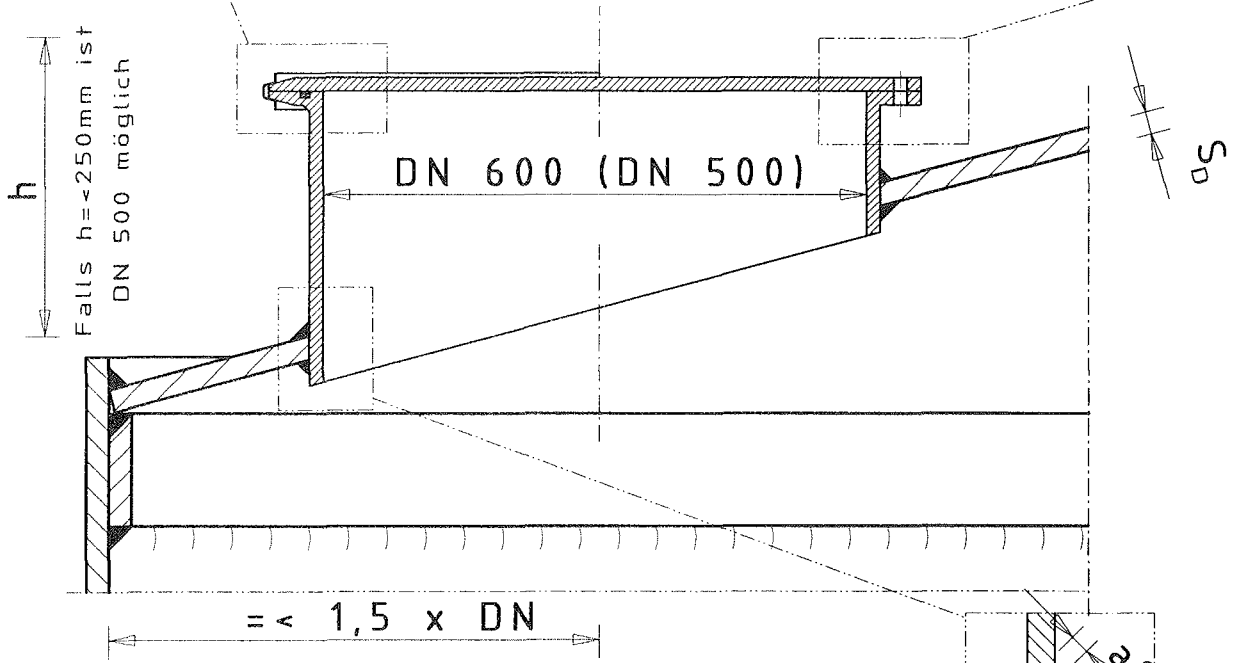
verschraubt



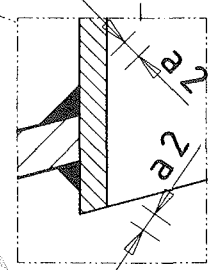
$a1 \Rightarrow 0,5 \times S_{Fl} < S_{ML}$
 oder
 $a1 \Rightarrow 0,5 \times S_{ML} < S_{Fl}$
 $S_{ML} \Rightarrow 0,75 \times S_D$



$f = 0,7 \times S_{ML} > S_{Fl}$
 oder
 $f = 0,7 \times S_{Fl} > S_{ML}$



$a2 \Rightarrow 0,5 \times S_D < S_{ML}$
 oder
 $a2 \Rightarrow 0,5 \times S_{ML} < S_D$

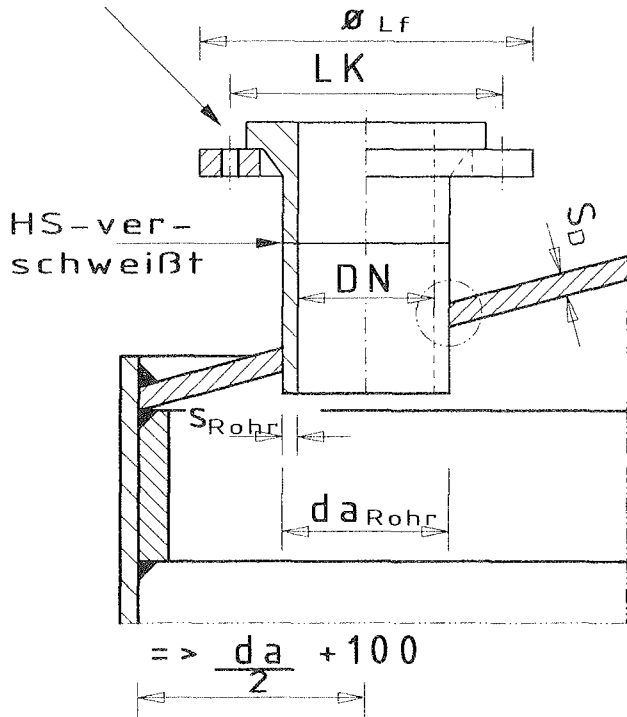


a = Schweißnaht WE

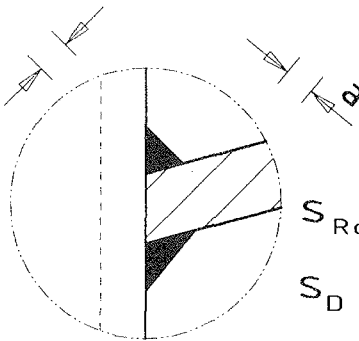
<p>Antragsteller</p> <p>Henze GmbH Kunststoffwerk Josef-Kitz-Str. 9 53823 Troisdorf</p>	<p>Inhalt der Zeichnung</p> <p>Einsteigeöffnung</p> <p>Detail</p>	<p>Anlage 1.5 zur allgemeinen bauaufsichtlichen Zulassung Z - 40.21 - 30 vom 10. August 2006</p>
---	---	--

Vorschweißbund, Festflansch oder Verschraubung

Der Entlüftungsstutzen in der Kegelspitze des Daches ist analog einzubauen



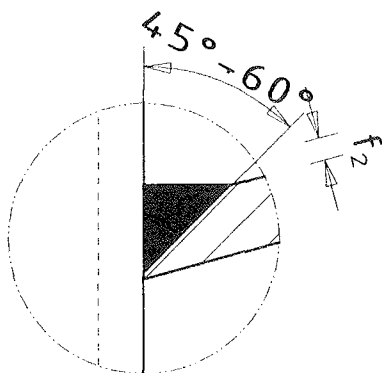
Anwendung bei beid-seitiger Zugänglichkeit



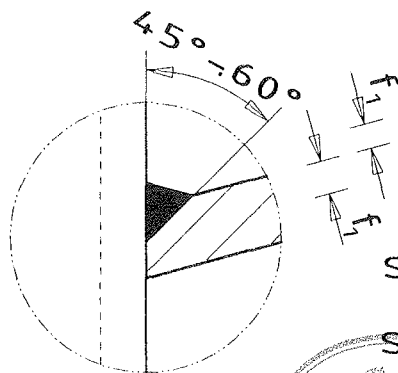
$$S_{Rohr} > S_D : a = 0,7 \times S_{Rohr}$$

$$S_D > S_{Rohr} : a = 0,7 \times S_D$$

Anwendung bei ein-seitiger Zugänglichkeit



$$S_D \geq 15 \text{ mm}$$



$$S_D \leq 15 \text{ mm}$$

$$S_{Rohr} > S_D : f_1 = 0,5 \times S_{Rohr}$$

$$S_D > S_{Rohr} : f_1 = 0,5 \times S_D$$

$$f_2 = 0,2 \times S_D$$

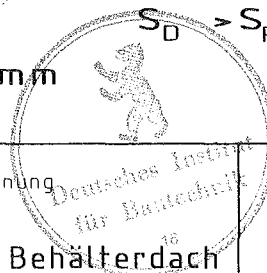
Antragsteller

Henze GmbH
Kunststoffwerk
Josef-Kitz-Str. 9
53823 Troisdorf

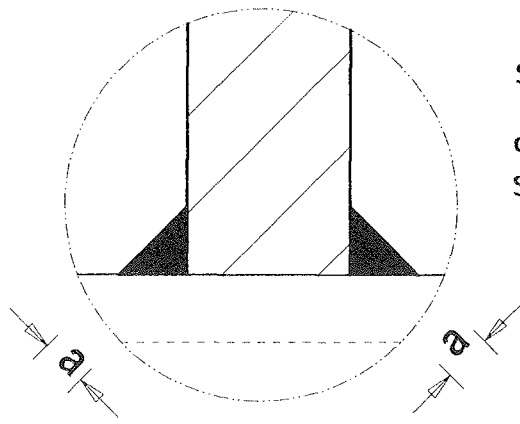
Inhalt der Zeichnung

Stutzen im Behälterdach

Detail



Anlage 1.6 zur allgemeinen
bauaufsichtlichen Zulassung
Z - 40.21 - 30
vom 10. August 2006

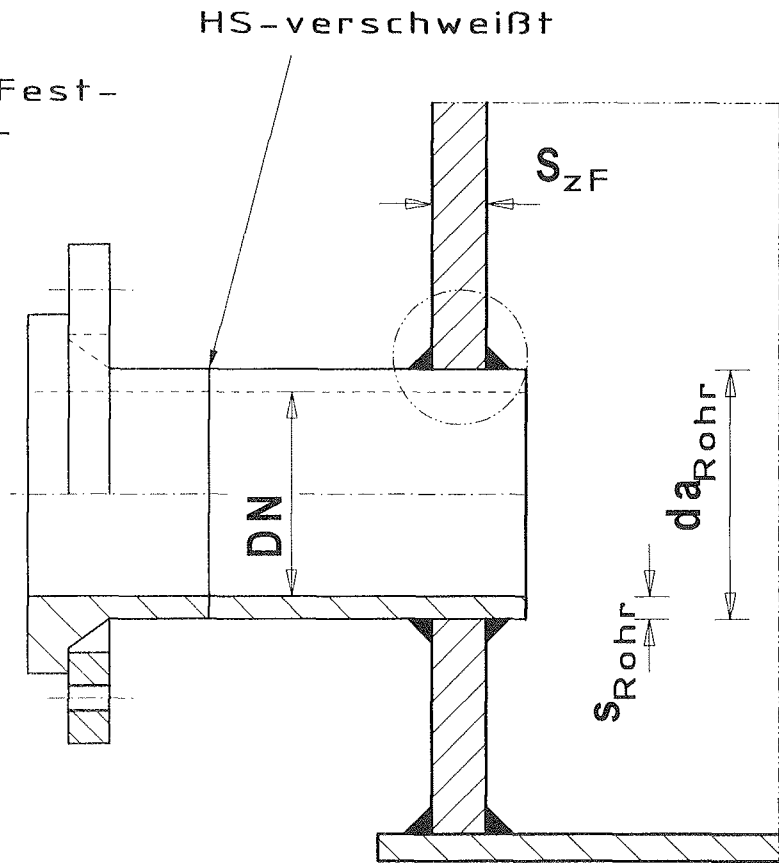
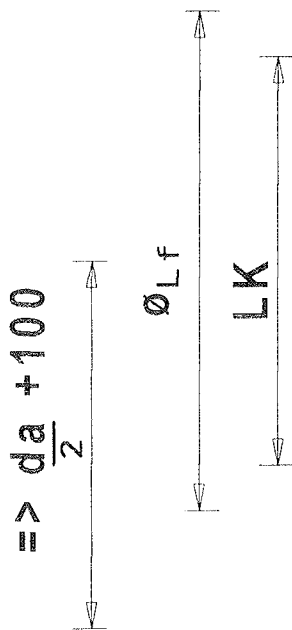


$$S_{\text{Rohr}} > S_{\text{zF}} : a = 0,7 \times S_{\text{Rohr}}$$

oder

$$S_{\text{zF}} > S_{\text{Rohr}} : a = 0,7 \times S_{\text{zF}}$$

Vorschweißbund, Festflansch oder Verschraubung



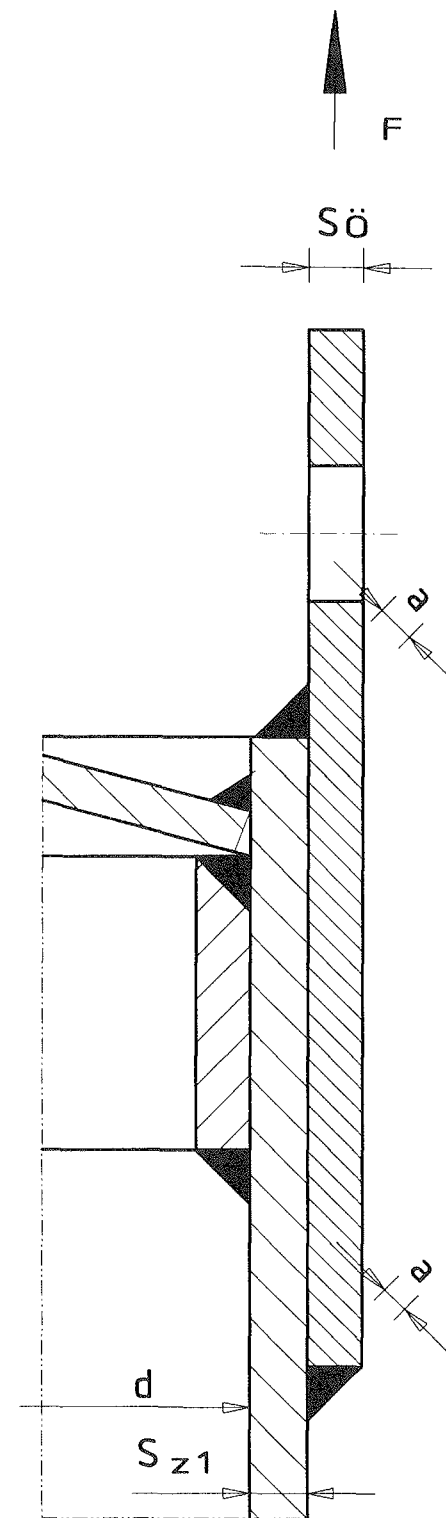
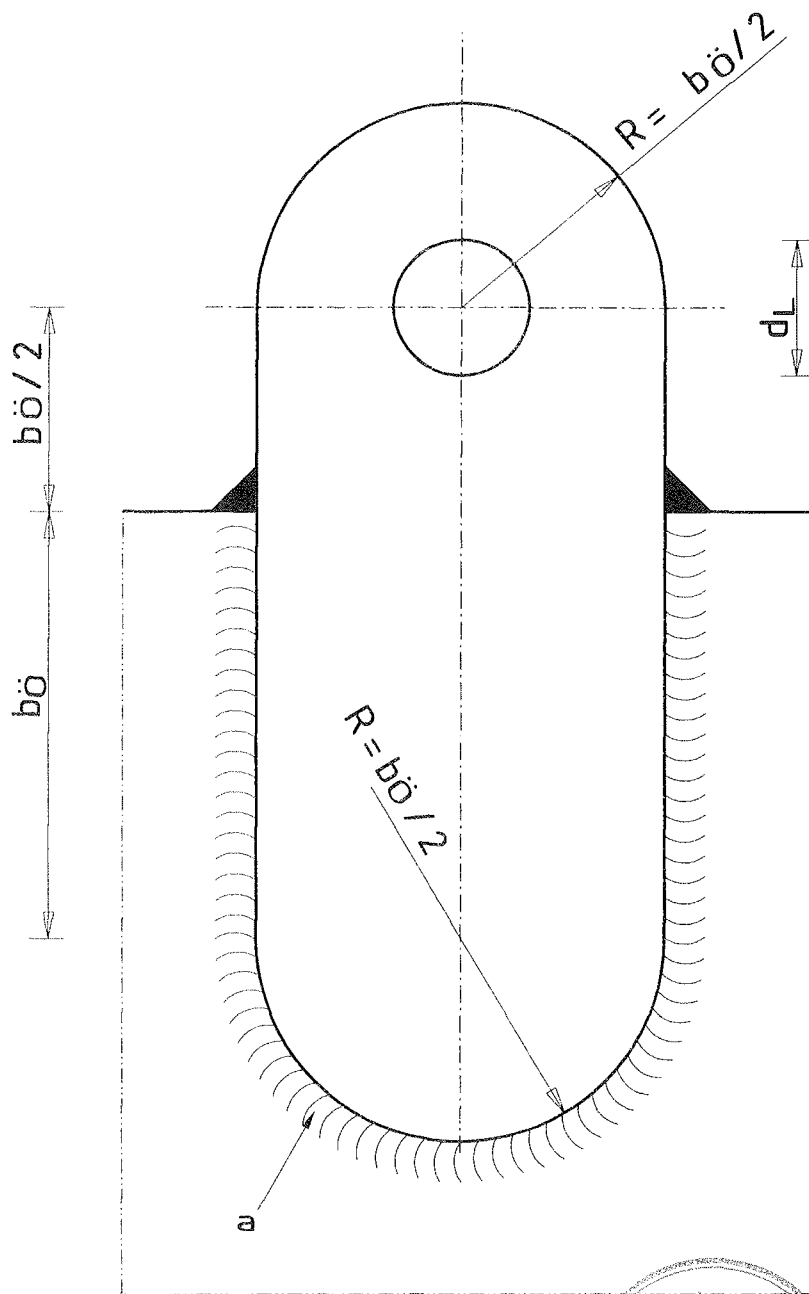
Stutzen max. da 160 mm

Stutzen => SDR 11 im Zylindermantel sind nur zulässig, wenn der Behälter in einem Auffangraum oder in einer Auffangvorrichtung steht und der Stutzen zugänglich ist.



<p>Antragsteller</p> <p>Henze GmbH Kunststoffwerk Josef-Kitz-Str. 9 53823 Troisdorf</p>	<p>Inhalt der Zeichnung</p> <p>Stutzen im Zylindermantel</p> <p>Detail</p>	<p>Anlage 1.7 zur allgemeinen bauaufsichtlichen Zulassung Z - 40.21 - 30 vom 10. August 2006</p>
---	--	--

$b_{\ddot{o}}$, $S_{\ddot{o}}$ und d_L nach statischer Berechnung
 Nachweis erfolgt nach DVS 2205-2 Ab-
 schnitt 4.1.4 (gilt sinngemäß auch für
 Auffangvorrichtungen)
 Hebeösen (min. 2 Stück) sind ab 2000 l
 Nennvolumen erforderlich.



Zum Heben ist eine Traverse
 zu benutzen.
 Bei Einhaltung von $b_{\ddot{o}}$ ist auch
 ein eckiger Anschluß möglich.



$$a = 0,7 \times S_{z1} < S_{\ddot{o}}$$

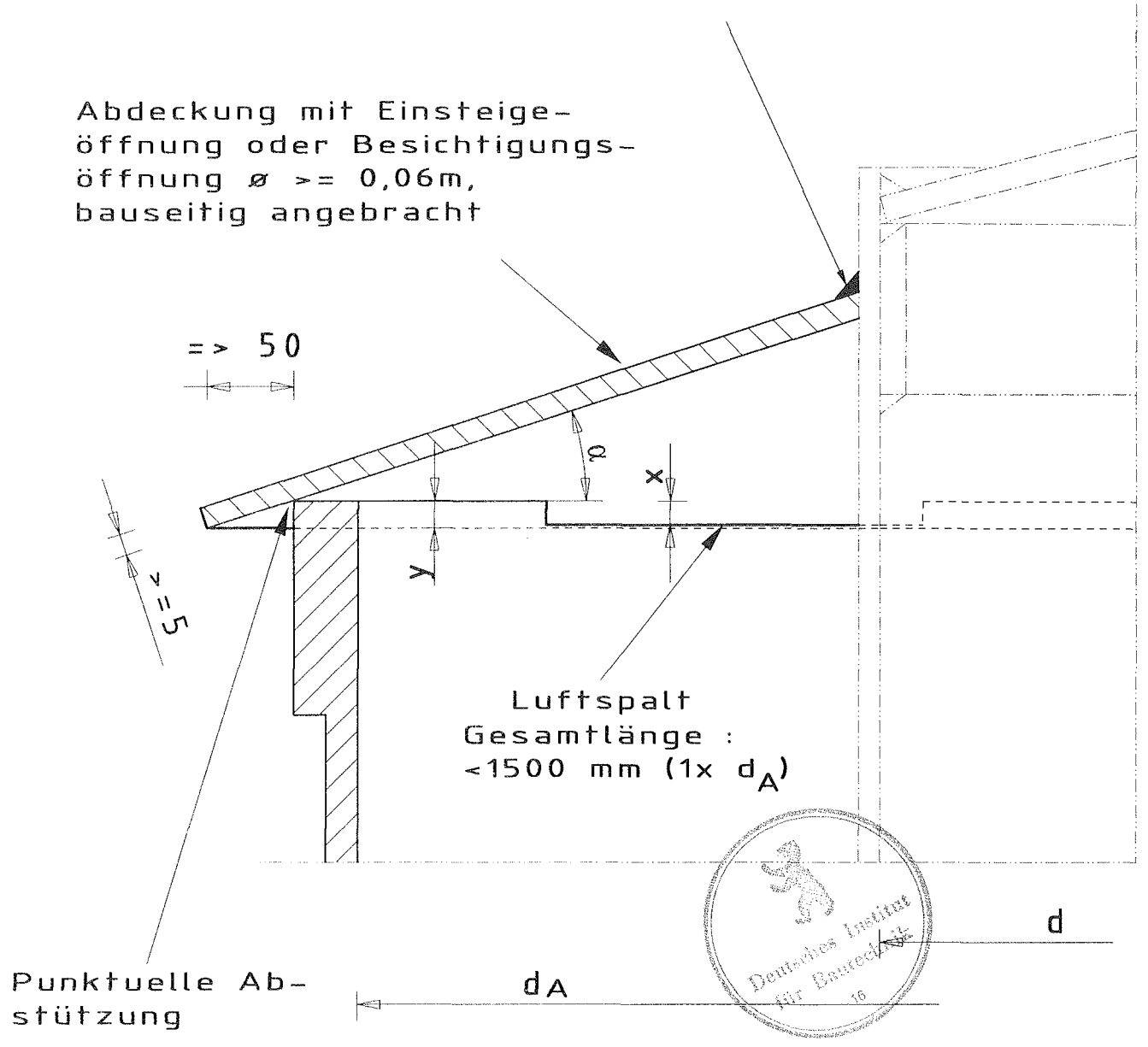
oder

$$a = 0,7 \times S_{\ddot{o}} < S_{z1}$$

Antragsteller Henze GmbH Kunststoffwerk Josef-Kitz-Str. 9 53823 Troisdorf	Inhalt der Zeichnung Hebeöse für Behälter und Auffangvorrichtungen	Anlage 1.8 zur allgemeinen bauaufsichtlichen Zulassung Z - 40.21 - 30 vom 10. August 2006
---	---	--

Warmgasziehschweißung (WZ)
 1x 4x4x6 (WZ) oder WE

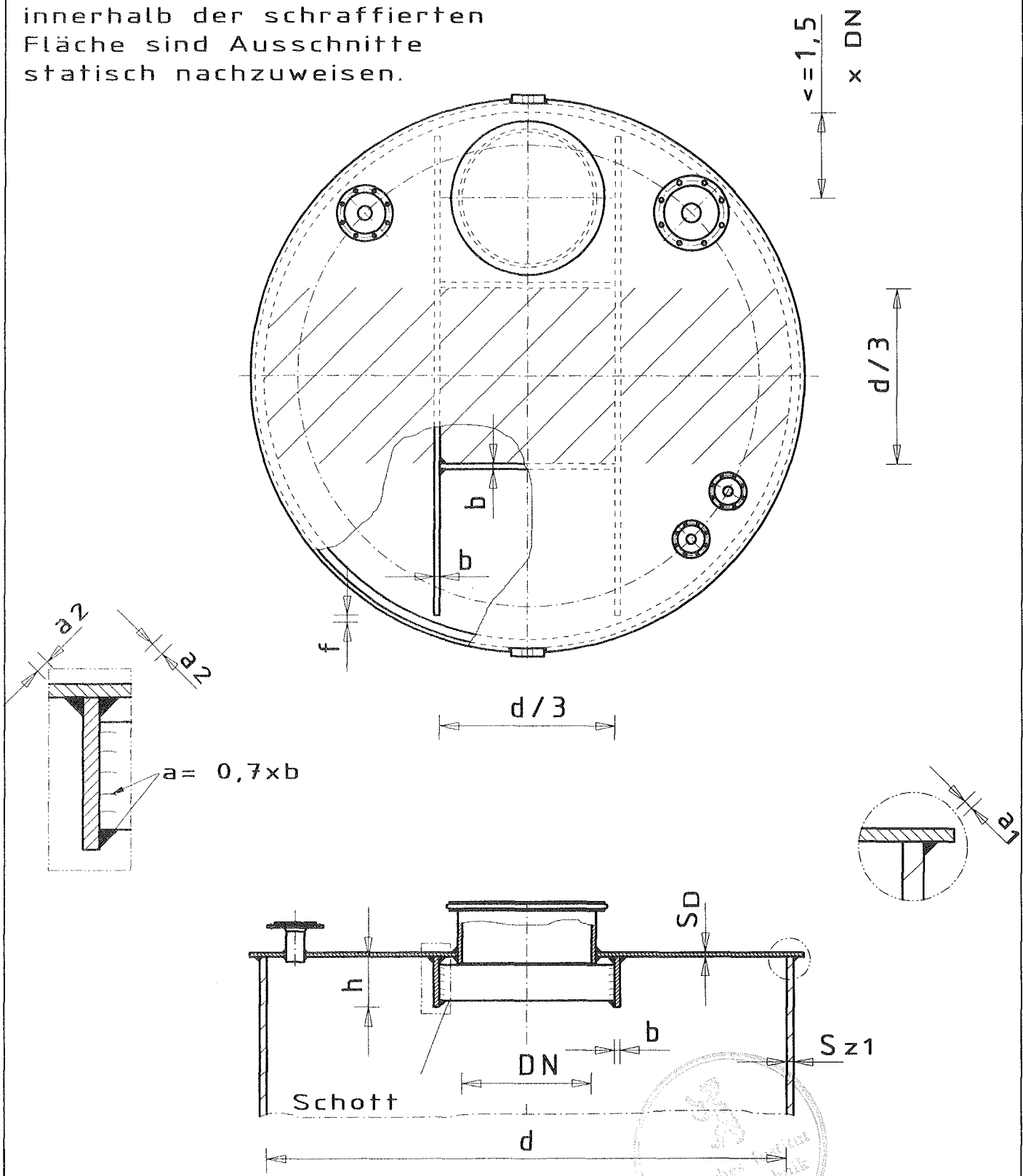
Abdeckung mit Einsteige-
 öffnung oder Besichtigungs-
 öffnung $\varnothing \geq 0,06\text{m}$,
 bauseitig angebracht



$45^\circ \Rightarrow \alpha \geq 15^\circ$ $y \geq x$

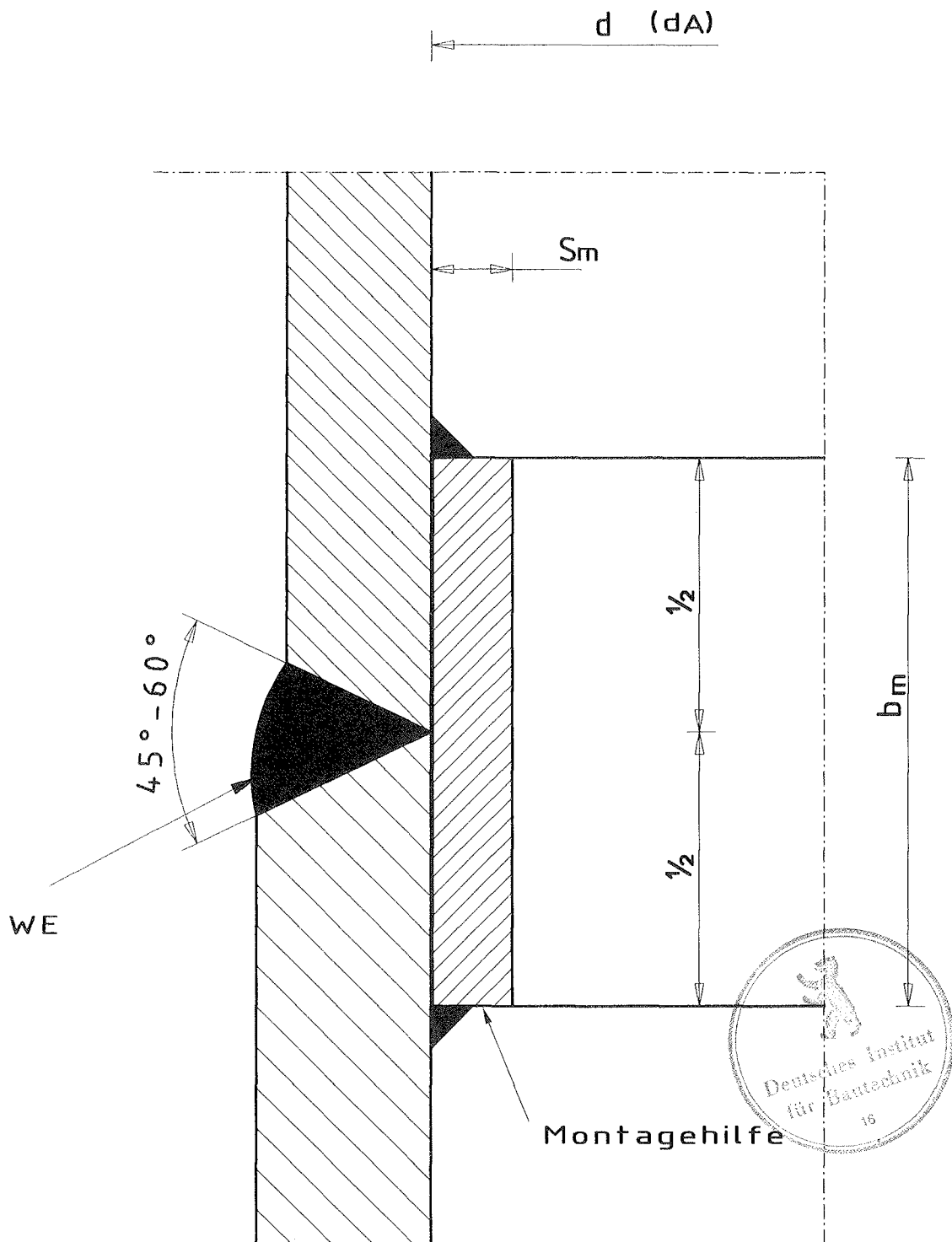
<p>Antragsteller</p> <p>Henze GmbH Kunststoffwerk Josef-Kitz-Str. 9 53823 Troisdorf</p>	<p>Inhalt der Zeichnung</p> <p>Regenabweiser für Behälter und Auffangvorrichtung</p>	<p>Anlage 1.10 zur allgemeinen bauaufsichtlichen Zulassung Z - 40.21 - 30 vom 10. August 2006</p>
--	---	--

innerhalb der schraffierten Fläche sind Ausschnitte statisch nachzuweisen.



$$\begin{aligned}
 a_1 &= 0,7 \times S_{z1} \leq S_D & a_2 &= 0,5 \times b < S_D & h &= < 8 \times b \\
 \text{oder} & & \text{oder} & & & & \\
 a_1 &= 0,7 \times S_D < S_{z1} & a_2 &= 0,5 \times S_D < b & 10 &\geq f = < 35
 \end{aligned}$$

<p>Antragsteller</p> <p>Henze GmbH Kunststoffwerk Josef-Kitz-Str. 9 53823 Troisdorf</p>	<p>Inhalt der Zeichnung</p> <p>Flachdeckelausführung</p>	<p>Anlage 1.11 zur allgemeinen bauaufsichtlichen Zulassung Z - 40.21 - 30 vom 10. August 2006</p>
---	--	---



S_m bis $\varnothing 2000 \geq 5 \text{ mm}$

$S_m > \varnothing 2000 \geq 6 \text{ mm}$

$b_m > 60 \text{ mm}$

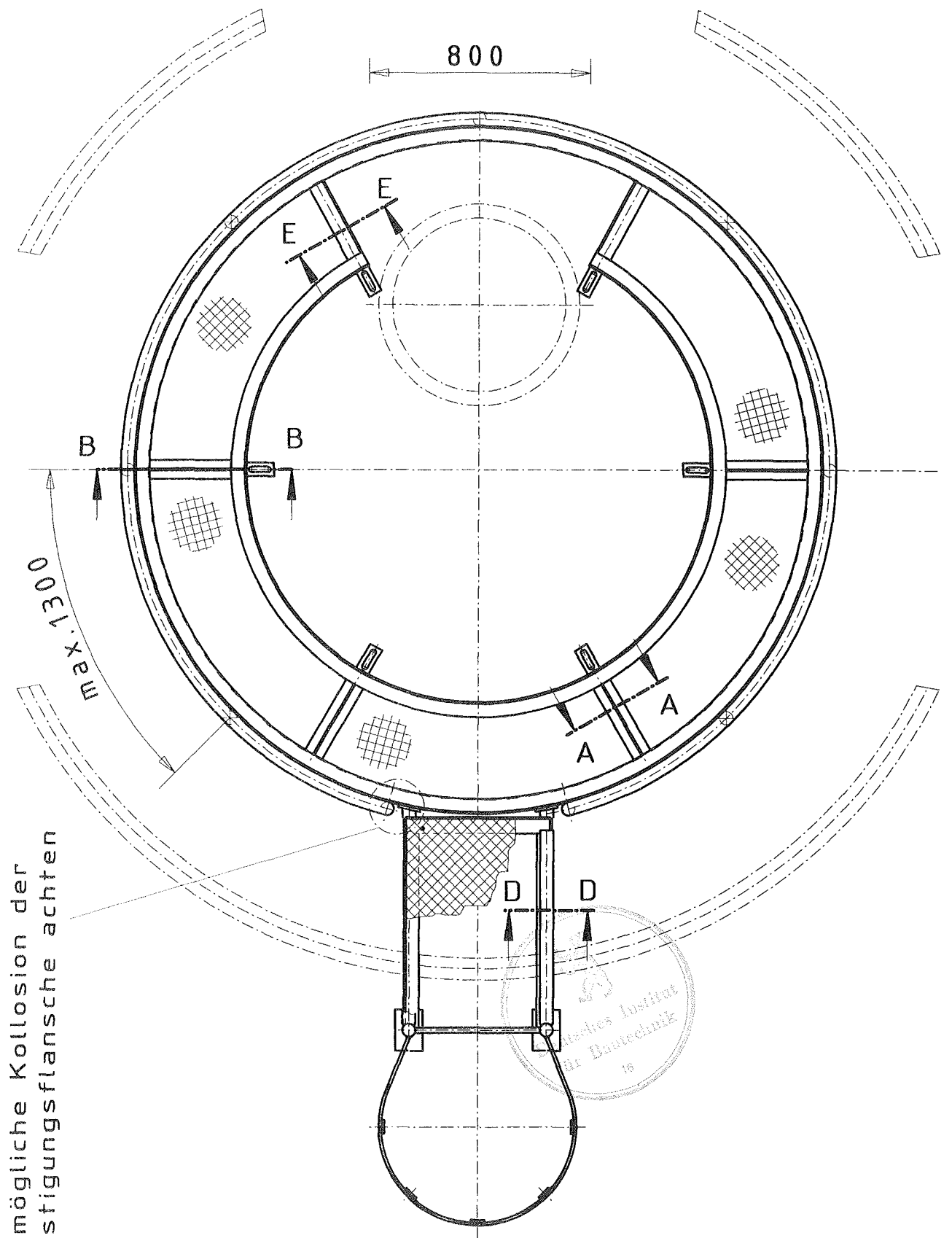
Antragsteller

Henze GmbH
Kunststoffwerk
Josef-Kitz-Str. 9
53823 Troisdorf

Inhalt der Zeichnung

Muffenverbindung
innen für Behälter
und Auffangvorrichtungen

Anlage 1.12 zur allgemeinen
bauaufsichtlichen Zulassung
Z - 40.21 - 30
vom 10. August 2006



Auf mögliche Kollision der Befestigungsflansche achten

Draufsicht Gitterbühne 90° gedreht

Antragsteller

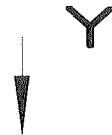
Henze GmbH
Kunststoffwerk
Josef-Kitz-Str. 9
53823 Troisdorf

Inhalt der Zeichnung

Übersicht Gitterbühne
Draufsicht

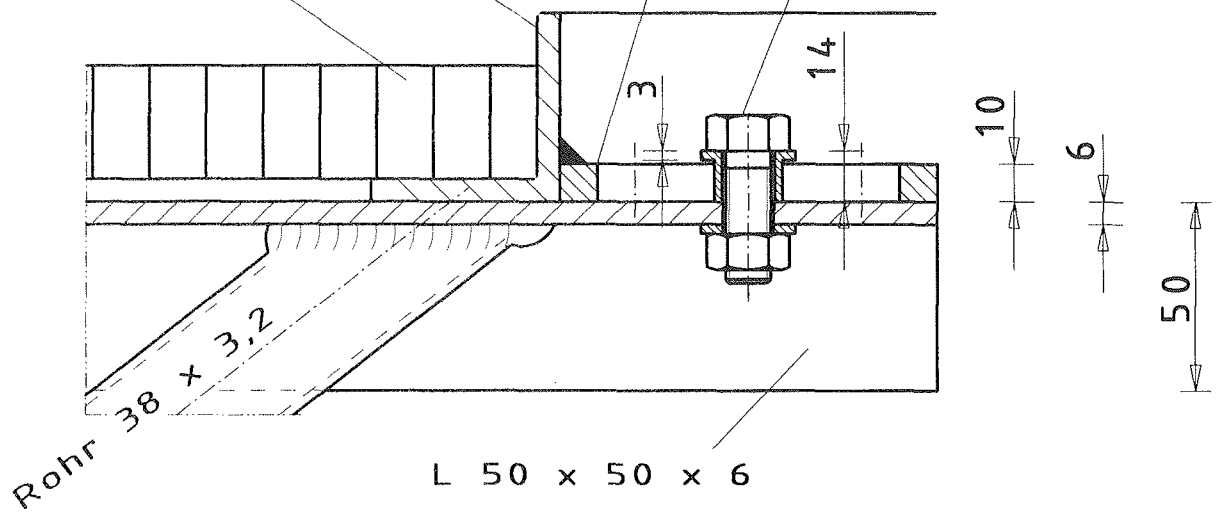
Anlage 1.13.2 zur allgemeinen
bauaufsichtlichen Zulassung
Z - 40.21 - 30
vom 10. August 2006

Detail X
M 1:2

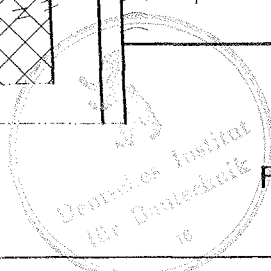
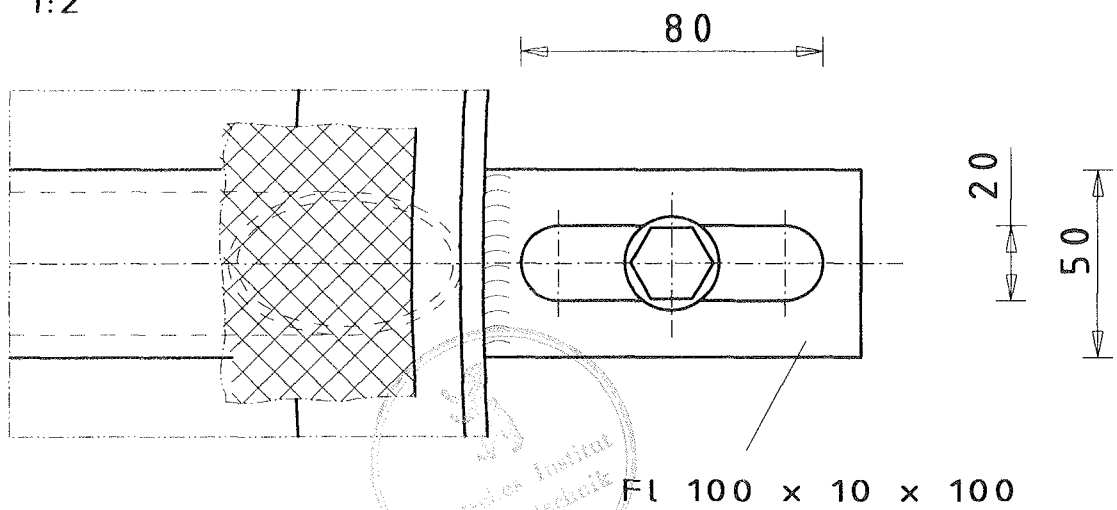


L 50 x 50 x 6
Gitterrost

Sicherung gegen Abheben
M12 x 35

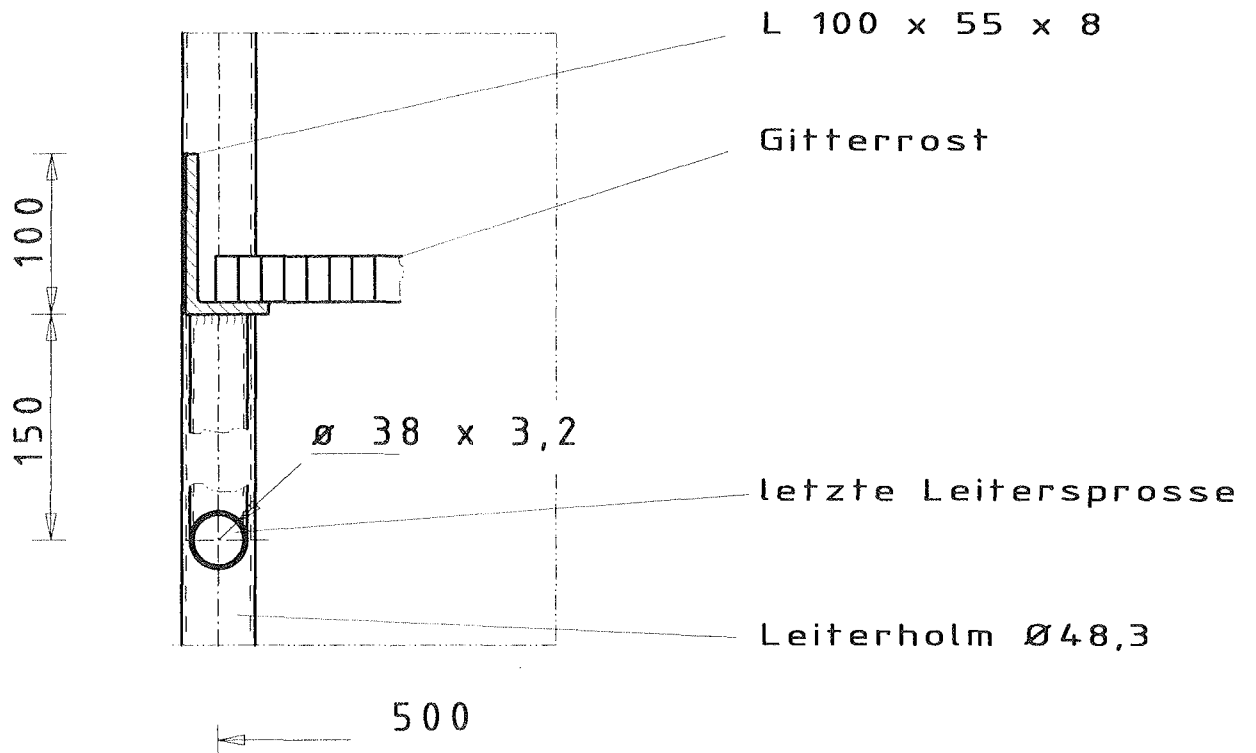


Ansicht Y
M 1:2

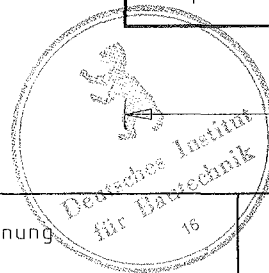
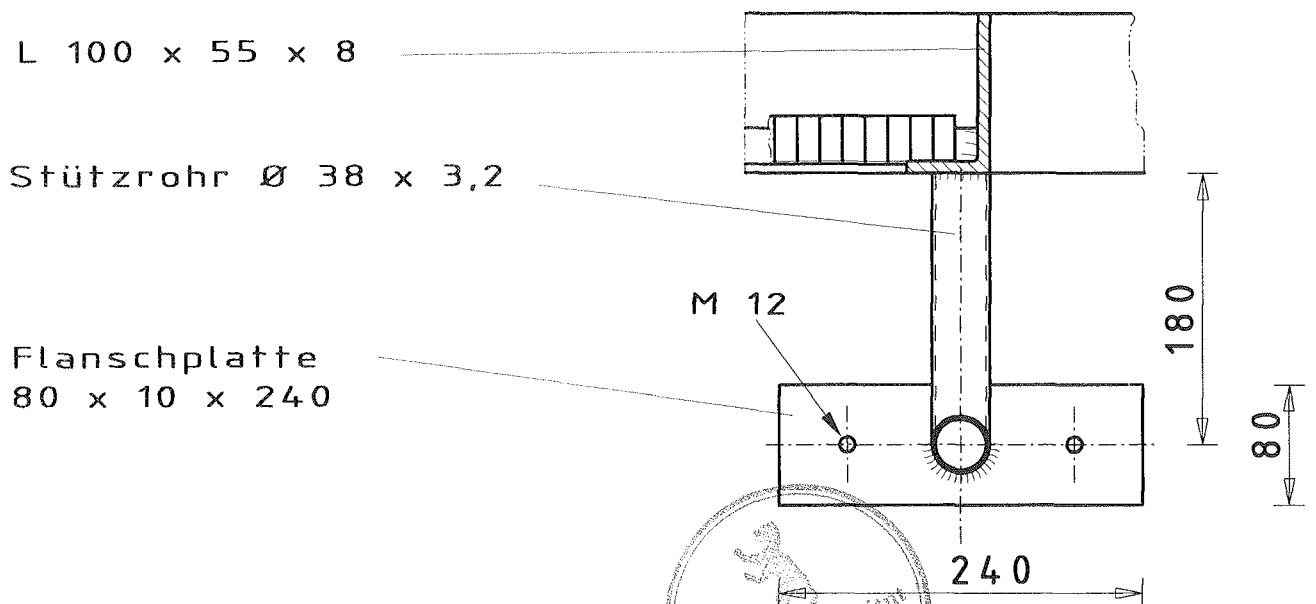


<p>Antragsteller</p> <p>Henze GmbH Kunststoffwerk Josef-Kitz-Str. 9 53823 Troisdorf</p>	<p>Inhalt der Zeichnung</p> <p>Gitterbühne</p> <p>Detail X</p>	<p>Anlage 1.13.4 zur allgemeinen bauaufsichtlichen Zulassung Z - 40.21 - 30 vom 10. August 2006</p>
---	--	---

Schnitt C-C
M 1:5



Schnitt D-D
M 1:5



Antragsteller

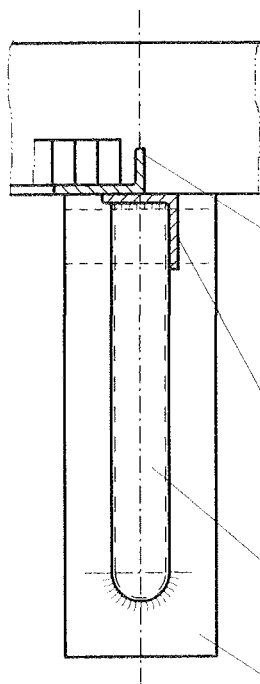
Henze GmbH
Kunststoffwerk
Josef-Kitz-Str. 9
53823 Troisdorf

Inhalt der Zeichnung

Gitterbühne
Schnitt C-C
Schnitt D-D

Anlage 1.13.5 zur allgemeinen
bauaufsichtlichen Zulassung
Z - 40.21 - 30
vom 10. August 2006

Schnitt E-E
M 1:5



L 60 x 30 x 6

Fl 100 x 10 x 100

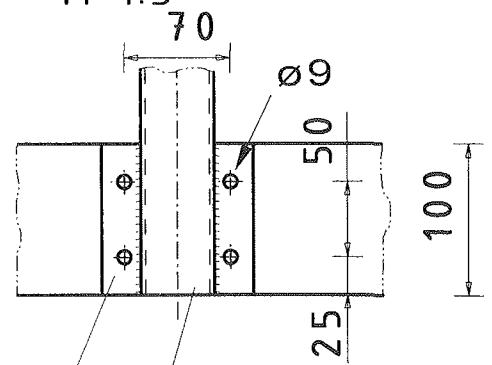
Geländerholm Ø48,3

L 50 x 50 x 6

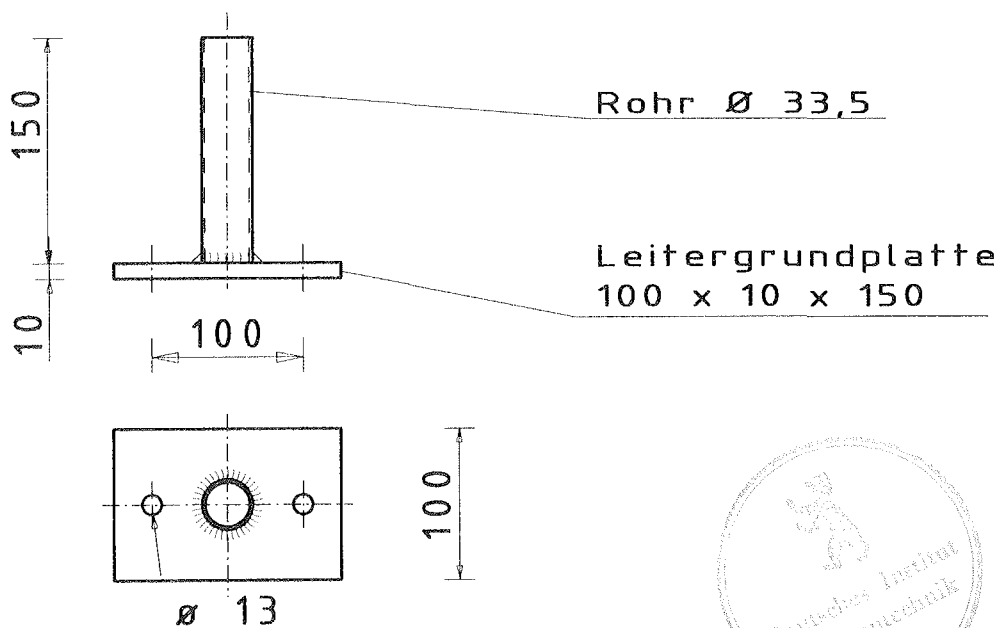
Stützrohrstrebe Ø 38

Stützflansch 100 x 10 x 290

Detail F
M 1:5

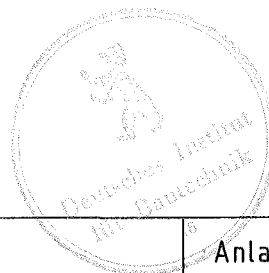


Schnitt G-G
M 1:5



Rohr Ø 33,5

Leitergrundplatte
100 x 10 x 150



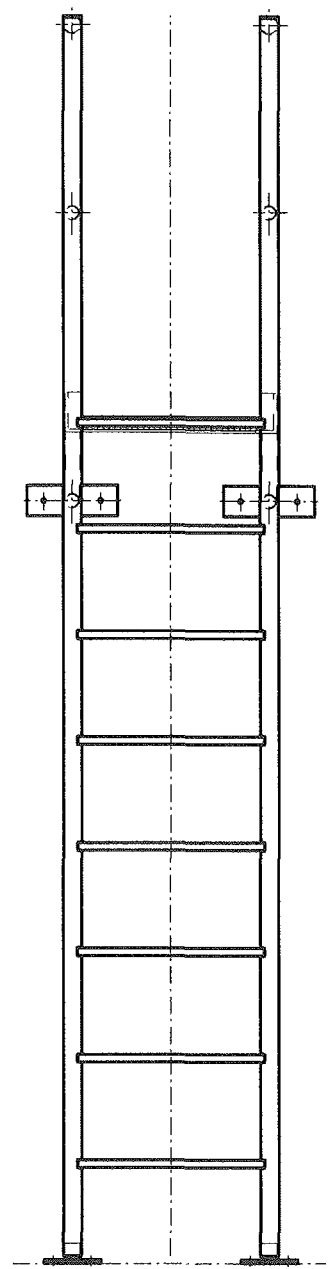
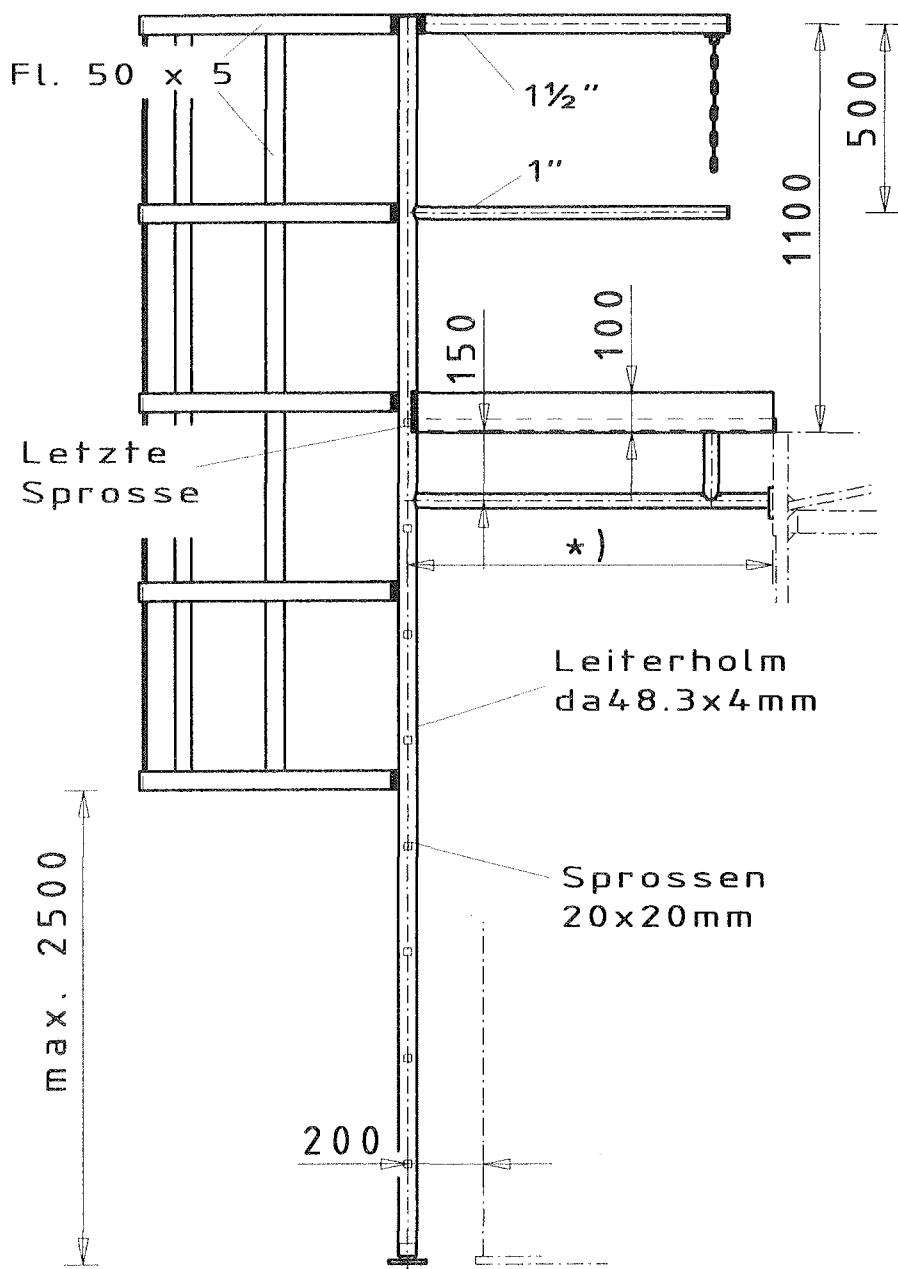
Antragsteller

Henze GmbH
Kunststoffwerk
Josef-Kitz-Str. 9
53823 Troisdorf

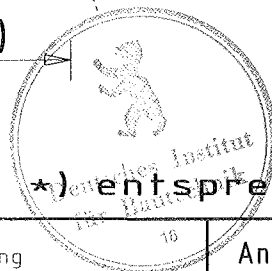
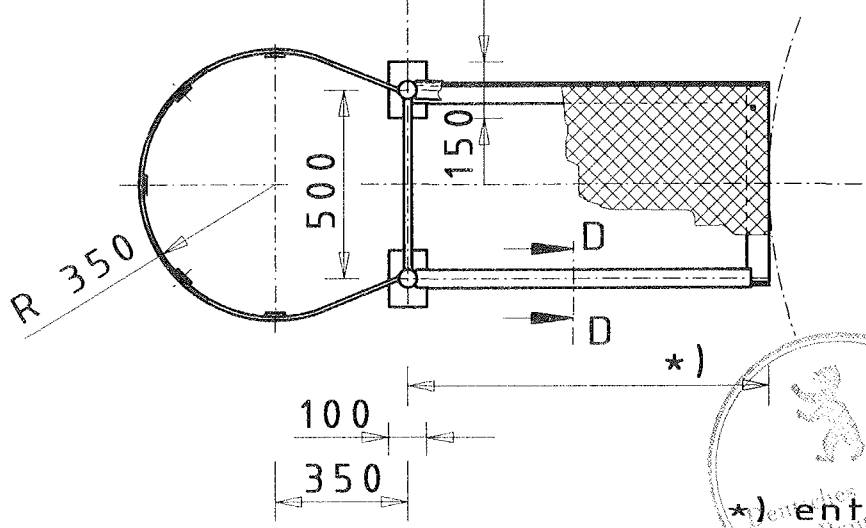
Inhalt der Zeichnung

Gitterbühne
Schnitt E-E
Detail F
Schnitt G-G

Anlage 1.13.6 zur allgemeinen
bauaufsichtlichen Zulassung
Z - 40.21 - 30
vom 10. August 2006



Seitenansicht ohne Rücken-schutz



*) entsprechend Ø Behälter

Antragsteller
 Henze GmbH
 Kunststoffwerk
 Josef-Kitz-Str. 9
 53823 Troisdorf

Inhalt der Zeichnung
 Detail Gitterbühne
 Steigleiter mit
 Podest

Anlage 1.13.7 zur allgemeinen
 bauaufsichtlichen Zulassung
 Z - 40.21 - 30
 vom 10. August 2006

Werkstoffe

1 Formmassen

Für alle Formstoffe (Wickelrohr, extrudierte/gespresste Tafeln und Schweißprofile) dürfen nur die durch Handelsname und Hersteller genauer bezeichneten Formmassen, die in einer beim DIBt hinterlegten Werkstoffliste aufgeführt sind, verwendet werden. Regranulat dieser Werkstoffe ist von der Verwendung ausgeschlossen.

2 Formstoffe (Halbzeuge)

Für die Formstoffe aus den unter Abschnitt 1 genannten Formmassen gelten die nachfolgenden Anforderungen:

Eigenschaft	Einheit	Prüfnorm	Anforderung
Schmelzindex	g/(10 min)	DIN EN ISO 1133 ⁴ MFR 190/5	max. MFR = MFR _(a) + 15 %
Streckspannung	N/mm ²	DIN EN ISO 527-1 ⁵ (bei 50 mm/min Abzugsgeschw.)	≥ 20,0
Streckdehnung	%		≥ 8,0
Elastizitätsmodul (Sekantenmodul)	N/mm ²	DIN EN ISO 527-2 ⁶	≥ 800
Maßänderung längs und quer	%	in Anlehnung an DIN 8075 ⁷	± 3,0 (maximal)

Index a = gemessener Wert vor der Verarbeitung (Formmasse)

Für die Schweißprofile ist das Merkblatt DVS 2211⁸ zu beachten.



- 4 DIN EN ISO 1133, September 2005; Kunststoffe - Bestimmung der Schmelze-Massefließrate (MFR) und der Schmelze-Volumenfließrate (MVR) von Thermoplasten (ISO 1133:2005); Deutsche Fassung EN ISO 1133:2005
- 5 DIN EN ISO 527-1, April 1996; Kunststoffe, Bestimmung der Zugeigenschaften, Teil 1: Allgemeine Grundsätze (ISO 527-1:1997 einschließlich Corr. 1:1990), Deutsche Fassung EN ISO 527-1:1996
- 6 DIN EN ISO 527-2, Juli 1996; Kunststoffe, Bestimmung der Zugeigenschaften, Teil 2: Prüfbedingungen für Form- und Extrusionsmassen (ISO 527-2:1993 einschließlich Corr. 1:1994), Deutsche Fassung EN ISO 527-2:1996
- 7 DIN 8075, August 1999; Rohre aus Polyethylen (PE), PE 63, PE 80, PE 100, PE-HD; Allgemeine Güteanforderungen, Prüfungen
- 8 Merkblatt DVS 2211, November 1979; Schweißzusätze für thermoplastische Kunststoffe

Herstellung, Verpackung, Transport und Lagerung

1 Herstellung

- a) Bei der Herstellung der Zylindermäntel ist sicherzustellen, dass die extrudierten Bänder auf dem Wickelkern lunker- und blasenfrei gefertigt werden. Werden die Zylindermäntel nicht selbst gefertigt, sind nur solche zu verwenden, für die eine allgemeine bauaufsichtliche Zulassung erteilt wurde.
- b) Jeder Behälter bzw. jede Auffangvorrichtung ist vollständig aus Werkstoffen einer Werkstoffklasse (PE-HD, PE 80 oder PE 100) zu fertigen. Jedes Behälterteil (Zylindermantel, Boden, Dach) darf nur aus jeweils einer Formmasse (Handelsprodukt), die in der Werkstoffliste des Antragstellers enthalten ist, bestehen.
- c) Die Schweißverbindungen der Behälter dürfen nur von Kunststoffschweißern ausgeführt werden, die eine gültige Bescheinigung nach der DVS-Richtlinie 2212 Teil 1⁹ und Teil 2¹⁰ besitzen. Für die angegebenen Schweißverfahren sind die gültigen Normen bzw. DVS-Richtlinien anzuwenden.
- d) Die Formstoffe der zu verschweißenden Behälterteile (einschließlich Zusatzwerkstoff) sollten vorzugsweise einer Schmelzindexgruppe angehören. Die Verschweißung von Bauteilen aus Formstoffen, die aus Formmassen nach dieser allgemeinen bauaufsichtlichen Zulassung hergestellt sind, ist untereinander zulässig.
- e) Die Bodenplatte ist durch Heizelementstumpfschweißen (HS) herzustellen. Die Verbindungsnahte Boden/Zylindermantel sind durch Extrusionsschweißen (WE) herzustellen. Alle übrigen Schweißnahte können durch Warmgas-Ziehschweißen (WZ) oder Heizelementstumpfschweißen ausgeführt werden, sofern nicht im Bescheid ein anderes Schweißverfahren vorgeschrieben ist. Die Behälterteile sind so miteinander zu verbinden, dass keine sich kreuzenden Nahte entstehen.
- f) Für das Warmgas-Ziehschweißen gelten die Merkblätter DVS 2207 Teil 3¹¹ und DVS 2208 Teil 2¹², für das Extrusionsschweißen die Richtlinien DVS 2207 Teil 4¹³ und DVS 2209 Teil 1¹⁴ und für das Heizelementstumpfschweißen gilt die Richtlinie DVS 2208 Teil 1¹⁵.
- g) Schweißnahte, die in den Anlagen zu dieser allgemeinen bauaufsichtlichen Zulassung nicht näher beschrieben sind, müssen entsprechend dem Merkblatt DVS 2205 Blatt 3¹⁶ ausgeführt werden.
- h) Die Bewertung der Schweißnahte erfolgt nach Richtlinie DVS 2202 Teil 1¹⁷, entsprechend der Bewertungsgruppe I.
- i) Wickelrohre dürfen nicht in axialer Richtung aufgetrennt und wieder zusammengefügt werden.

-
- 9 Richtlinie DVS 2212 Teil 1, Oktober 1994; Prüfung von Kunststoffschweißern; Prüfgruppe 1
- 10 Richtlinie DVS 2212 Teil 2, Mai 1992; Prüfung von Kunststoffschweißern; Prüfgruppe 2
- 11 Merkblatt DVS 2207 Teil 3, April 1986; Warmgasschweißen von thermoplastischen Kunststoffen; Tafeln und Rohre
- 12 Merkblatt DVS 2208 Teil 2, September 1978; Schweißen von thermoplastischen Kunststoffen; Maschinen und Geräte für das Warmgasschweißen
- 13 Richtlinie DVS 2207 Teil 4, Juli 1993; Schweißen von thermoplastischen Kunststoffen; Extrusionsschweißen; Tafeln und Rohre
- 14 Richtlinie DVS 2209 Teil 1, Dezember 1981; Schweißen von thermoplastischen Kunststoffen; Extrusionsschweißen; Verfahren- Merkmale
- 15 Richtlinie DVS 2208 Teil 1, Dezember 1997; Schweißen von thermoplastischen Kunststoffen - Maschinen und Geräte für das Heizelementstumpfschweißen von Rohren, Rohrleitungsteilen und Tafeln
- 16 Merkblatt DVS 2205-3, April 1975; Berechnung von Behältern und Apparaten aus Thermoplasten; Schweißverbindungen
- 17 Richtlinie DVS 2202 Teil 1, Dezember 1989; Fehler an Schweißverbindungen aus thermoplastischen Kunststoffen; Merkmale, Beschreibung, Bewertung



2 Verpackung, Transport, Lagerung

2.1 Verpackung

Eine Verpackung der Behälter und Auffangvorrichtungen zum Zwecke des Transports bzw. der Lagerung ist bei Beachtung der Anforderungen des Abschnitts 2.2 nicht erforderlich.

2.2 Transport, Lagerung

2.2.1 Allgemeines

(1) Der Transport ist nur von solchen Firmen durchzuführen, die über fachliche Erfahrungen, geeignete Geräte, Einrichtungen und Transportmittel sowie ausreichend geschultes Personal verfügen.

(2) Zur Vermeidung von Gefahren für Beschäftigte und Dritte sind die einschlägigen Unfallverhütungsvorschriften zu beachten.

2.2.2 Transportvorbereitung

(1) Die Behälter bzw. Auffangvorrichtungen sind so für den Transport vorzubereiten, dass beim Verladen, Transportieren und Abladen keine Schäden auftreten.

(2) Die Ladefläche des Transportfahrzeugs muss so beschaffen sein, dass Beschädigungen der Behälter bzw. Auffangvorrichtungen durch punktförmige Stoß- oder Druckbelastungen auszuschließen sind.

2.2.3 Auf- und Abladen

(1) Beim Abheben, Verfahren und Absetzen der Behälter bzw. der Auffangvorrichtungen müssen stoßartige Beanspruchungen vermieden werden.

(2) Kommt ein in Größe und Tragkraft entsprechender Gabelstapler zum Einsatz, sollen die Gabeln eine Breite von mindestens 12 cm aufweisen, andernfalls sind lastverteilende Mittel einzusetzen.

(3) Während der Fahrt mit dem Stapler sind die Behälter bzw. Auffangvorrichtungen zu sichern.

(4) Werden Hebeösen zum Aufrichten oder Transport der Behälter bzw. der Auffangvorrichtungen verwendet, so sind die Anschlagmittel an einer Traverse zu befestigen. Die zulässige Tragkraft der Hebeöse ist der statischen Berechnung zu entnehmen.

(5) Stützen und sonstige hervorstehende Behälterteile dürfen nicht zur Befestigung oder zum Heben herangezogen werden. Ein Schleifen der Behälter bzw. der Auffangvorrichtungen über den Untergrund ist nicht zulässig.

2.2.4 Beförderung

Behälter und Auffangvorrichtungen sind gegen unzulässige Lageveränderung während der Beförderung zu sichern. Durch die Art der Befestigung dürfen die Bauteile nicht beschädigt werden.

2.2.5 Lagerung

Sollte eine Lagerung der Behälter vor dem Einbau erforderlich sein, so darf diese nur auf ebenem, von scharfkantigen Gegenständen befreitem Untergrund geschehen. Bei Lagerung im Freien sind die Behälter bzw. Auffangvorrichtungen gegen Beschädigung und Sturmwirkung zu schützen.

2.2.6 Schäden

Bei Schäden, die durch den Transport bzw. bei der Lagerung entstanden sind, ist nach den Feststellungen eines Sachverständigen nach Wasserrecht oder der Zertifizierungsstelle zu verfahren.



Übereinstimmungsnachweis

1 Werkseigene Produktionskontrolle

1.1 Werkstoffe

Der Verarbeiter hat im Rahmen der Eingangskontrollen der Ausgangsmaterialien anhand von Bescheinigungen 3.1 (Abnahmeprüfzeugnis) nach DIN EN 10204 der Hersteller der Ausgangsmaterialien nachzuweisen, dass die Werkstoffe den in Anlage 2 festgelegten Baustoffen entsprechen. Bei Ausgangsmaterialien mit allgemeiner bauaufsichtlicher Zulassung ersetzt das bauaufsichtliche Übereinstimmungszeichen das Abnahmeprüfzeugnis 3.1 nach DIN EN 10204.

Die erforderlichen Nachweise sind in der nachfolgenden Tabelle aufgeführt:

Gegenstand	Eigenschaft	Prüfgrundlage	Dokumentation	Häufigkeit
Formmasse	Handelsname, Typenbezeichnung Formmassetyp nach DIN EN ISO 1872-1 ¹⁸	Anlage 2, Abschnitt 1	Bescheinigung 3.1 (Abnahmeprüfzeugnis) nach DIN EN 10204 ¹⁹	jede Lieferung
	Schmelzindex, Dichte		Bescheinigung 3.1 (Abnahmeprüfzeugnis) nach DIN EN 10204 und/oder Aufzeichnung	
Formstoff Halbzeug	Handelsname Formmassetyp nach DIN EN ISO 1872-1	Anlage 2, Abschnitt 2	Aufzeichnung	
	Schmelzindex Streckspannung Streckdehnung Elastizitätsmodul Maßänderung nach Warmlagerung			
	Schweißbeignung	in Anlehnung an DVS 2201 Teil 2 ²⁰		

Die in Anlage 2, Abschnitt 2, angegebenen Überwachungskennwerte sind einzuhalten. Bei der Ermittlung der Werte ist jeweils der Mittelwert aus 3 Einzelmessungen zu bilden.



¹⁸ DIN EN ISO 1872-1, Oktober 1999; Kunststoffe -Polyethylen (PE)-Formmassen- Teil 1: Bezeichnungssystem und Basis für Spezifikation (ISO 1872-1:1993); Deutsche Fassung EN ISO 1872-1:1999

¹⁹ DIN EN 10204, Januar 2005; Metallische Erzeugnisse, Arten von Prüfbescheinigungen, (Deutsche Fassung EN 10204:2004)

²⁰ Richtlinie DVS 2201 Teil 2, Juli 1985; Prüfen von Halbzeug aus Thermoplasten; Schweißbeignung

1.2 Behälter bzw. Auffangvorrichtungen

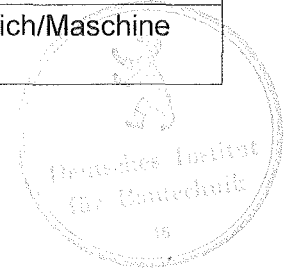
An den Behältern und Auffangvorrichtungen sind die in der nachfolgenden Tabelle genannten Prüfungen durchzuführen und zu dokumentieren:

Eigenschaft	Prüfgrundlage	Dokumentation	Häufigkeit
Oberflächen und Schweißverbindungen	in Anlehnung an DVS 2206 ²¹	Aufzeichnung (Herstellerbescheinigung)	jeder Behälter bzw. Auffangvorrichtung
Form, Abmessungen, Wanddicke	entsprechend dieser allgemeinen bauaufsichtlichen Zulassung		
Herstellungstoleranzen	DIN 18800-4 ²² Abschn. 3		
Dichtheit	Prüfdruck siehe BPG ²³ Abschn. 3.4.1(7)		
Schweißnahtgeometrie	in Anlehnung an DVS 2205 Blatt 3		

1.3 Arbeitsproben

Zur Beurteilung der Schweißausführung ist der technologische Biegeversuch nach den in der nachstehenden Tabelle aufgeführten Anforderungen durchzuführen:

Eigenschaft	Prüfgrundlage	Dokumentation	Häufigkeit
Biegewinkel	In Anlehnung an DVS 2203 Teil 1 ²⁴ und Teil 5 ²⁵	Aufzeichnung	halbjährlich/Schweißausführender
Biegewinkel (HS)			monatlich/Maschine



- 21 Merkblatt DVS 2206 November 1975; Prüfung von Bauteilen und Konstruktionen aus thermoplastischen Kunststoffen
- 22 DIN 18800-4, November 1990; Stahlbauten; Stabilitätsfälle, Schalenbeulen
- 23 BPG Dezember 1984; Bau- und Prüfgrundsätze für oberirdische Behälter und Behälterteile aus Thermoplasten
- 24 Richtlinie DVS 2203 Teil 1 Januar 2003; Prüfen von Schweißverbindungen aus thermoplastischen Kunststoffen, Prüfverfahren - Anforderungen
- 25 Richtlinie DVS 2203-5, August 1999; Prüfen von Schweißverbindungen an Tafeln und Rohren aus thermoplastischen Kunststoffen, Technologischer Biegeversuch

2 Fremdüberwachung

(1) Vor Beginn der laufenden Überwachung des Werkes muss durch die Zertifizierungsstelle oder unter deren Verantwortung in Übereinstimmung mit dieser allgemeinen bauaufsichtlichen Zulassung ein willkürlich aus der inspizierten Herstellmenge nach Gutdünken des Probenehmers zu entnehmender Behälter geprüft werden (Erstprüfung). Die Proben für die Erstprüfung sind vom Vertreter der Zertifizierungsstelle normalerweise während der Erstinspektion des Werkes zu entnehmen und zu markieren. Die Proben und die Prüfanforderungen müssen den Bestimmungen der Anlage 2, der Anlage 3, Abschnitt 1 und der Anlage 4 entsprechen. Der Probenehmer muss über das Verfahren der Probeentnahme ein Protokoll anfertigen.

(2) Die stichprobenartigen Prüfungen im Rahmen der Fremdüberwachung sollen den Prüfungen der werkseigenen Produktionskontrolle entsprechen.

3 Dokumentation

Zur Dokumentation siehe die Abschnitte 2.3.2 und 2.3.3 der Besonderen Bestimmungen. Darüber hinaus hat der Hersteller Gutachten gemäß Abschnitt 5.1.2(2) der Besonderen Bestimmungen aufzubewahren und dem DIBt und der Überwachungs- und Zertifizierungsstelle auf Verlangen vorzulegen.



Aufstellbedingungen

1 Allgemeines

In Überschwemmungsgebieten sind die Behälter bzw. Auffangvorrichtungen so aufzustellen, dass sie von der Flut nicht erreicht werden können.

2 Auflagerung

(1) Der Boden der Behälter bzw. der Auffangvorrichtungen muss vollständig auf einer ebenen, biegesteifen Auflagerplatte gebettet sein.

(2) Bei Behältern, die nicht in Auffangvorrichtungen nach dieser allgemeinen bauaufsichtlichen Zulassung aufgestellt werden, ist zwischen Auflagerplatte und Behälterboden als Sperr- und Gleitschicht eine einteilige PE-Tafel von mindestens 2 mm Dicke vorzusehen. Bei Aufstellung außerhalb von Gebäuden muss die PE-Tafel UV-beständig sein. Unter Auffangvorrichtungen nach dieser allgemeinen bauaufsichtlichen Zulassung ist die Anordnung einer PE-Tafel nicht erforderlich.

3 Abstände

(1) Die Behälter und Auffangvorrichtungen mit Behältern nach dieser allgemeinen bauaufsichtlichen Zulassung müssen von Wänden und sonstigen Bauteilen sowie untereinander einen solchen Abstand haben, dass die Erkennung von Leckagen und die Zustandskontrolle auch der Auffangräume durch Inaugenscheinnahme jederzeit möglich ist. Außerdem müssen die Behälter so aufgestellt werden, dass Explosionsgefahren ausreichend gering und Möglichkeiten zur Brandbekämpfung in ausreichendem Maße vorhanden sind.

(2) Bei der Festlegung des Abstandes zwischen Behälter und Auffangvorrichtung ist sicherzustellen, dass bei einem evtl. Versagen des Behälters kein Aufschwimmen des Behälters durch Auftrieb erfolgt.

4 Montage

(1) Die Behälter und die gegebenenfalls verwendeten Auffangvorrichtungen sind lotrecht aufzustellen.

(2) Bei Aufstellung im Freien sind bei Aufstellung ohne Auffangvorrichtungen die Behälter, bei Aufstellung in Auffangvorrichtungen die Auffangvorrichtungen gegen Windlast zu verankern. Behälterverankerungen in Auffangvorrichtungen nach dieser allgemeinen bauaufsichtlichen Zulassung sind jedoch nicht zulässig.

5 Anschließen von Rohrleitungen

(1) Rohrleitungen sind so auszulegen und zu montieren, dass unzulässiger Zwang vermieden wird.

(2) Be- und Entlüftungsleitungen dürfen nicht absperrbar sein. Nur solche Behälter dürfen über eine gemeinsame Leitung be- und entlüftet werden, bei denen die zu lagernden Flüssigkeiten und deren Dämpfe keine gefährlichen Verbindungen miteinander eingehen können.

(3) Be- und Entlüftungseinrichtungen, die gefährliche Dämpfe abgeben, dürfen nicht in geschlossene Räume münden; ihre Austrittsöffnungen müssen gegen das Eindringen von Regenwasser geschützt sein.

(4) Beim Anschließen von Wasserscheulen oder sonstigen Vorlagen ist darauf zu achten, dass die zulässigen Drücke gemäß Abschnitt 2.1.3(4) der Besonderen Bestimmungen nicht über- oder unterschritten werden.

