

DEUTSCHES INSTITUT FÜR BAUTECHNIK

Anstalt des öffentlichen Rechts

10829 Berlin, 14. Juli 2006
Kolonnenstraße 30 L
Telefon: 030 78730-370
Telefax: 030 78730-320
GeschZ.: I 53-1.65.5-47/06

Allgemeine bauaufsichtliche Zulassung

Zulassungsnummer:

Z-65.5-356

Antragsteller:

Gödtel & Theissinger GmbH
Grubenhof 1
67737 Olsbrücken

Zulassungsgegenstand:

Stahl-Sanierungsdomschacht
Typ: GT 800 und GT 1000

Geltungsdauer bis:

31. Mai 2011

Der oben genannte Zulassungsgegenstand wird hiermit allgemein bauaufsichtlich zugelassen.
Diese allgemeine bauaufsichtliche Zulassung umfasst sieben Seiten und eine Anlage



I. ALLGEMEINE BESTIMMUNGEN

- 1 Mit der allgemeinen bauaufsichtlichen Zulassung ist die Verwendbarkeit bzw. Anwendbarkeit des Zulassungsgegenstandes im Sinne der Landesbauordnungen nachgewiesen.
- 2 Die allgemeine bauaufsichtliche Zulassung ersetzt nicht die für die Durchführung von Bauvorhaben gesetzlich vorgeschriebenen Genehmigungen, Zustimmungen und Bescheinigungen.
- 3 Die allgemeine bauaufsichtliche Zulassung wird unbeschadet der Rechte Dritter, insbesondere privater Schutzrechte, erteilt.
- 4 Hersteller und Vertreiber des Zulassungsgegenstandes haben, unbeschadet weitergehender Regelungen in den "Besonderen Bestimmungen", dem Verwender bzw. Anwender des Zulassungsgegenstandes Kopien der allgemeinen bauaufsichtlichen Zulassung zur Verfügung zu stellen und darauf hinzuweisen, dass die allgemeine bauaufsichtliche Zulassung an der Verwendungsstelle vorliegen muss. Auf Anforderung sind den beteiligten Behörden Kopien der allgemeinen bauaufsichtlichen Zulassung zur Verfügung zu stellen.
- 5 Die allgemeine bauaufsichtliche Zulassung darf nur vollständig vervielfältigt werden. Eine auszugsweise Veröffentlichung bedarf der Zustimmung des Deutschen Instituts für Bautechnik. Texte und Zeichnungen von Werbeschriften dürfen der allgemeinen bauaufsichtlichen Zulassung nicht widersprechen. Übersetzungen der allgemeinen bauaufsichtlichen Zulassung müssen den Hinweis "Vom Deutschen Institut für Bautechnik nicht geprüfte Übersetzung der deutschen Originalfassung" enthalten.
- 6 Die allgemeine bauaufsichtliche Zulassung wird widerruflich erteilt. Die Bestimmungen der allgemeinen bauaufsichtlichen Zulassung können nachträglich ergänzt und geändert werden, insbesondere, wenn neue technische Erkenntnisse dies erfordern.



II. BESONDERE BESTIMMUNGEN

1 Zulassungsgegenstand und Anwendungsbereich

(1) Gegenstand dieser allgemeinen bauaufsichtlichen Zulassung sind quadratische Domschächte (siehe Anlage 1) vom Typ GT 800 und GT 1000 mit Schachtabdeckung und Betonkranz. Die Domschächte bestehen aus einem mit dem Domstutzen DN 500 bzw. DN 600 flüssigkeitsdicht verschraubten Schachtunterteil und einem Schachtoberteil, welche übereinandergeschoben und elastisch abgedichtet werden, so dass die Gesamtbauhöhe zwischen 800 mm und 1000 mm variiert werden kann. Das Auffangvolumen der Domschächte beträgt 480 l. Die Rohrdurchführung der Überwachungsraumanschlüsse durch das Bodenblech erfolgt mittels flüssigkeitsdichter Verschraubungen. In die Seitenwandung sind bis zu zwei Rohrstützen flüssigkeitsdicht eingeschweißt, an die Rohrleitungen, z.B. zur Aufnahme von Signalkabeln, angeschweißt werden können. Die Domschächte werden für drucklos betriebene, unterirdische Behälter nach DIN 6608-1/2¹ verwendet.

(2) Die Domschächte dürfen bei der Lagerung von Otto- und Dieselmotoren, Heizöl EL sowie Motoren- und Getriebeölen verwendet werden.

(3) Durch diese allgemeine bauaufsichtliche Zulassung entfallen für den Zulassungsgegenstand die wasserrechtliche Eignungsfeststellung und Bauartzulassung nach § 19 h des WHG².

(4) Die allgemeine bauaufsichtliche Zulassung wird unbeschadet der Prüf- oder Genehmigungsvorbehalte anderer Rechtsbereiche (z. B. 1. Verordnung zum Gerätesicherheitsgesetz - Niederspannungsverordnung -, Gesetz über die elektromagnetische Verträglichkeit von Geräten - EMVG -, 11. Verordnung zum Gerätesicherheitsgesetz – Explosionschutzverordnung - und den Verordnungen nach § 18 Arbeitsschutzgesetz – Betriebssicherheitsverordnung-, Gefahrstoffverordnung) erteilt.

2 Bestimmungen für die Bauprodukte

2.1 Eigenschaften und Zusammensetzung

2.1.1 Werkstoffe

Die Domschächte werden aus Stahl S235JR, Werkstoff-Nr. 1.0038 nach DIN EN 10025-2³ hergestellt. Die Domschächte erhalten einen Korrosionsschutz von außen durch eine wasserundurchlässige Isolierung und von innen durch einen Rostschutzanstrich oder Beschichtung.

2.1.2 Konstruktionsdetails

Die Konstruktionsdetails müssen der Anlage 1 dieser allgemeinen bauaufsichtlichen Zulassung und der in Abschnitt 2.1.3 genannten Baumusterprüfung entsprechen.

2.1.3 Standsicherheit

(1) Die Stahl-Stahlsanierungsdomschächte sind standsicher, wenn sie entsprechend Absatz (2) und (3) ausgeführt sind.

(2) Schachtunterteile und Schachtoberteile sind entsprechend der Baumusterprüfung Gutachten-Nr. BAPT-66/001 vom 10.05.1995 des Bundesamtes für Post und Telekommunikation auszuführen.

-
- 1 DIN 6608-1/2:1989-09; Liegende Behälter (Tanks) aus Stahl, einwandig/doppelwandig, für die unterirdische Lagerung wassergefährdender, brennbarer und nichtbrennbarer Flüssigkeiten
- 2 WHG:19. August 2002; Gesetz zur Ordnung des Wasserhaushalts (Wasserhaushaltsgesetz)
- 3 DIN EN 10025-2:2005-04; Warmgewalzte Erzeugnisse aus Baustählen; Technische Lieferbedingungen für unlegierte Baustähle



(3) Die Betonkränze sind entsprechend der DIN 6626⁴ und Schachtabdeckungen entsprechend DIN EN 124⁵, wasserdicht auszuführen.

2.2 Herstellung und Kennzeichnung

2.2.1 Herstellung

(1) Die Herstellung der Domschächte darf nur im Werk der Firma Gödtel & Theissing GmbH in Olsbrücken erfolgen.

(2) Für die Herstellung der Domschächte gelten DIN 18800-7⁶ und die nachfolgenden Bestimmungen:

- Bei der Herstellung der Domschächte sind Verfahren anzuwenden, die vom Hersteller nachweislich beherrscht werden und die sicherstellen, dass die Domschächte den Anforderungen dieser allgemeinen bauaufsichtlichen Zulassung entsprechen. Der Nachweis ist
 - nach den AD-Merkblättern der Reihe HP oder
 - entsprechend Herstellerqualifikation nach DIN 18800-7, Klasse C zu führen.
- Das Zusammenfügen der Einzelteile der Domschächte hat durch Schweißen anhand einer anerkannten Schweißanweisung (WPS) zu erfolgen.
- Werden die Einzelteile der Domschächte durch Kaltumformung hergestellt, so dürfen keine für die Herstellung und Verwendung der Domschächte schädlichen Änderungen des Werkstoffes eintreten. Bei Abkantung von Teilen der Domschächte ist der Biegeradius gleich oder größer der Wanddicke zu wählen.
- Die Schweißnähte an den Domschächten müssen unter Verwendung geeigneter Arbeitsmittel und Zusatzwerkstoffe ausgeführt und nach sorgfältiger Vorbereitung der Einzelteile so hergestellt sein, dass eine einwandfreie Schweißverbindung sichergestellt ist und Eigenspannungen auf das Mindestmaß begrenzt bleiben. Schweißzusatzwerkstoffe müssen dem Werkstoff der Domschächte angepasst sein.
- Die Schweißnähte müssen über den ganzen Querschnitt durchgeschweißt sein. Sie dürfen keine Risse und keine Bindefehler und Schlackeneinschlüsse aufweisen. Die Eckstöße an den Schachtunterteilen und Schachtoberteilen sowie die Einschweißung der Rohrstützen werden als beidseitig geschweißte Ecknähte ausgeführt.
- Mechanisierte Schweißverfahren, zum Beispiel für vorgefertigte Teile, sind zulässig, wenn deren Gleichwertigkeit mit der doppelseitigen Handschweißung aufgrund einer Verfahrensprüfung durch die zuständige Prüfstelle nachgewiesen ist.

2.2.2 Kennzeichnung

Die Domschächte müssen vom Hersteller mit dem Übereinstimmungszeichen (Ü-Zeichen) nach der Übereinstimmungszeichen-Verordnung der Länder gekennzeichnet werden. Die Kennzeichnung darf nur erfolgen, wenn die Voraussetzungen nach Abschnitt 2.3 erfüllt sind.

Außerdem hat der Hersteller die Domschächte gut sichtbar und dauerhaft mit folgenden Angaben zu kennzeichnen:

- Herstellungsnummer,
- Herstellungsjahr,
- Werkstoff,
- zulässige Belastung beim Begehen oder Befahren entsprechend der Ausführung der Schachtabdeckung und des Betonkranzes

4 DIN 6626:1989-09; Domschächte aus Stahl für Behälter zur unterirdischen Lagerung wassergefährdender, brennbarer und nichtbrennbarer Flüssigkeiten

5 DIN EN 124:1994-08; Aufsätze und Abdeckungen für Verkehrsflächen - Baugrundsätze, Prüfungen, Kennzeichnung, Güteüberwachung

6 DIN 18800-7:2002-09; Stahlbauten; Ausführung und Herstellerqualifikation



2.3 Übereinstimmungsnachweis

2.3.1 Allgemeines

(1) Die Eigenschaften der verwendeten Halbzeuge und Vorprodukte sowie der Schachtabdeckungen und des Betonkranzes sind, wenn sie in der Bauregelliste A Teil 1 aufgeführt oder bauaufsichtlich zugelassen sind, durch die Kennzeichnung mit dem Ü-Zeichen, andernfalls durch Abnahmeprüfzeugnis 3.1 nach DIN EN 10204⁷ nachzuweisen.

(2) Die Bestätigung der Übereinstimmung der Domschächte mit den Bestimmungen dieser allgemeinen bauaufsichtlichen Zulassung muss für das Herstellwerk mit einer Übereinstimmungserklärung des Herstellers auf der Grundlage einer werkseigenen Produktionskontrolle und einer Erstprüfung durch eine hierfür anerkannte Prüfstelle erfolgen. Dem Deutschen Institut für Bautechnik ist vom Hersteller eine Kopie des Erstprüfberichts zur Kenntnis zu geben.

(3) Die Bestätigung der Übereinstimmung des am Behälter montierten Domschachtes sowie des vor Ort gegossenen Betonkranzes und der Montage der Schachtabdeckung mit den Bestimmungen dieser allgemeinen bauaufsichtlichen Zulassung muss vom Montagebetrieb mit einer Übereinstimmungserklärung auf der Grundlage der Bestimmungen der allgemeinen bauaufsichtlichen Zulassung erfolgen.

2.3.2 Werkseigene Produktionskontrolle der Domschächte

(1) Im Herstellwerk ist eine werkseigene Produktionskontrolle einzurichten und durchzuführen. Unter werkseigener Produktionskontrolle wird die vom Hersteller vorzunehmende kontinuierliche Überwachung der Produktion verstanden, mit der dieser sicherstellt, dass die von ihm hergestellten Domschächte den Bestimmungen dieser allgemeinen bauaufsichtlichen Zulassung entsprechen.

(2) Die werkseigene Produktionskontrolle der Domschächte hat in Anlehnung an DIN 6600⁸ zu erfolgen. Im Rahmen der werkseigenen Produktionskontrolle sind an jedem Domschacht folgende Prüfungen durchzuführen:

1. Abmessungen,
2. Schweißnahtprüfung entsprechend DIN 18800-7,
3. Dichtheitsprüfung.

Die Dichtheitsprüfung erfolgt durch zerstörungsfreie Werkstoffprüfung, zum Beispiel nach dem Vakuumverfahren, dem Farbeindringverfahren nach DIN EN 571-1⁹ oder einem gleichwertigen Verfahren.

(3) Die Ergebnisse der werkseigenen Produktionskontrollen sind aufzuzeichnen und auszuwerten. Die Aufzeichnungen müssen mindestens folgende Angaben enthalten:

- Datum der Herstellung und der Prüfung,
- Bezeichnung der Ausgangsmaterialien,
- Art der Kontrolle oder Prüfung,
- Ergebnisse der Kontrollen und Prüfungen,
- Unterschrift des für die werkseigene Produktionskontrolle Verantwortlichen.

(4) Die Aufzeichnungen sind mindestens fünf Jahre aufzubewahren. Sie sind dem Deutschen Institut für Bautechnik und der zuständigen obersten Bauaufsichtsbehörde auf Verlangen vorzulegen.



7 DIN EN 10204:2005-01; Metallische Erzeugnisse, Arten von Prüfbescheinigungen

8 DIN 6600:1989-09; Behälter (Tanks) aus Stahl für die Lagerung wassergefährdender, brennbarer und nicht-brennbarer Flüssigkeiten - Begriffe, Güteüberwachung

9 DIN EN 571-1:1997-03; Zerstörungsfreie Prüfung; Eindringprüfung; Allgemeine Grundlagen

(5) Bei ungenügendem Prüfergebnis sind vom Hersteller unverzüglich die erforderlichen Maßnahmen zur Abstellung des Mangels zu treffen. Domschächte, die den Anforderungen nicht entsprechen, sind so zu handhaben, dass Verwechslungen mit übereinstimmenden ausgeschlossen werden. Nach Abstellung des Mangels ist - soweit technisch möglich und zum Nachweis der Mängelbeseitigung erforderlich - die betreffende Prüfung unverzüglich zu wiederholen.

2.3.3 Erstprüfung der Domschächte durch eine anerkannte Prüfstelle

Im Rahmen der Erstprüfung sind die Prüfungen der werkseigenen Produktionskontrolle nach Abschnitt 2.3.2 durchzuführen.

Außerdem sind die Prüfungen nach Abschnitt 5.3 Absatz (2) bis (3) durchzuführen und die Dichtheit (durch einen Beregnungsversuch) der Schachtabdeckung zu prüfen.

3 Bestimmungen für Entwurf und Bemessung

Die Bedingungen für den Einbau der Domschächte mit Schachtabdeckung und Betonkranz sind den wasser-, arbeitsschutz- und baurechtlichen Vorschriften zu entnehmen.

4 Bestimmungen für die Ausführung

(1) Der Einbau der Domschächte darf nur vom Antragsteller oder durch einen von ihm autorisierten und unterwiesenen Fachbetrieb nach § 19 I WHG unter Beachtung der beim DIBt hinterlegten Montageanleitung vorgenommen werden.

(2) Das mit dem Einbau der Domschächte beauftragte Fachpersonal muss zusätzlich über Kenntnisse des Brand- und Explosionsschutzes verfügen, wenn der Domschacht an einem Behälter für Ottokraftstoff montiert wird.

(3) Unterhalb und um den Domschacht herum dürfen bei der Lagerung von Flüssigkeiten mit einem Flammpunkt ≤ 55 °C keine Hohlräume vorhanden sein.

(4) Der Montagebetrieb hat den Sachverständigen entsprechend Abschnitt 5.3(1), rechtzeitig vor Beginn der Montage über Ort und Zeitpunkt der Montage zu informieren.

(5) Maßnahmen zur Beseitigung von Schäden sind im Einvernehmen mit dem Sachverständigen nach Wasserrecht zu treffen.

5 Bestimmungen für Nutzung, Unterhalt, Wartung, Prüfung

5.1 Nutzung

5.1.1 Unterlagen

Dem Betreiber der Behälteranlage sind vom Antragsteller/Montagebetrieb folgende Unterlagen auszuhändigen:

- Abdruck dieser allgemeinen bauaufsichtlichen Zulassung,
- Montageanleitung,
- Bestätigung der Übereinstimmung nach Abschnitt 2.3.1 Absatz (3).

5.1.2 Betrieb

Vor und nach jedem Befüllvorgang sind Verunreinigungen im Domschacht zu entfernen.

5.2 Unterhalt, Wartung

(1) Der Betreiber einer Lageranlage ist verpflichtet, mit dem Instandhalten und Instandsetzen des Domschachtes Betriebe zu beauftragen, die für diese Tätigkeiten Fachbetriebe im Sinne von § 19 I WHG und gegebenenfalls in Verbindung mit TRbF 20 Nr. 15.4 sind.



(2) Der Betreiber einer Lageranlage ist verpflichtet, mit dem Reinigen des Domschachtes nur solche Betriebe zu beauftragen, die für diese Tätigkeiten Fachbetriebe im Sinne von § 19 I WHG und gegebenenfalls in Verbindung mit TRbF 20 Nr. 15.4 sind, es sei denn, die Tätigkeiten sind nach landesrechtlichen Vorschriften von der Fachbetriebspflicht ausgenommen.

5.3 Prüfungen

(1) Der sachgerechte Einbau des Domschachtes ist vor Inbetriebnahme des Behälters durch einen Sachverständigen nach Wasserrecht. Bei der Lagerung von Flüssigkeiten mit Flammpunkten ≤ 55 °C muss der Sachverständige über ausreichende Kenntnisse über Explosionsschutz verfügen (ehem. § 16 VbF).

(2) Die Prüfung vor Inbetriebnahme des Behälters umfasst die folgenden Prüfungen am Domschacht:

- Die Außenisolierung des Domschachtes ist mit einer Prüfspannung von 14 kV auf Homogenität und Durchschlagfestigkeit zu prüfen,
- Es ist eine Dichtheitsprüfung der Flanschverbindung als Dichtheitsprüfung eines Tanks entsprechend TRbF 620¹⁰, Nr. 2.241, Absatz (2), (3) oder (4) durchzuführen, wobei die tatsächliche Art der Dichtheitsprüfung mit Prüfdruck und Prüfzeit anzugeben ist,
- Die Überwachungsraumanschlüsse sind auf Dichtheit und Durchgängigkeit entsprechend den Vorgaben für den Leckanzeiger zu prüfen.

(3) Nach Fertigstellung des Domschachtes ist eine Sichtprüfung der Beschaffenheit der Wandungen, des Betonkranzes und der Schachtabdeckung des Domschachtes durchzuführen.

(4) Der Domschacht ist vor und nach jedem Füllvorgang, mindestens jedoch monatlich durch den Betreiber der Behälteranlage auf ordnungsgemäßen Zustand zu prüfen. Die Prüfung ist zu protokollieren (Betriebstagebuch) und der zuständigen Wasserbehörde nach Aufforderung zur Kenntnis zu geben.

(5) Bei wiederkehrenden Prüfungen des Behälter durch den Sachverständigen ist auch der Domschacht zu prüfen (Sichtprüfung des Zustandes). Die Prüfbescheinigung ist aufzubewahren und der zuständigen Wasserbehörde auf Verlangen zur Kenntnis zu geben.

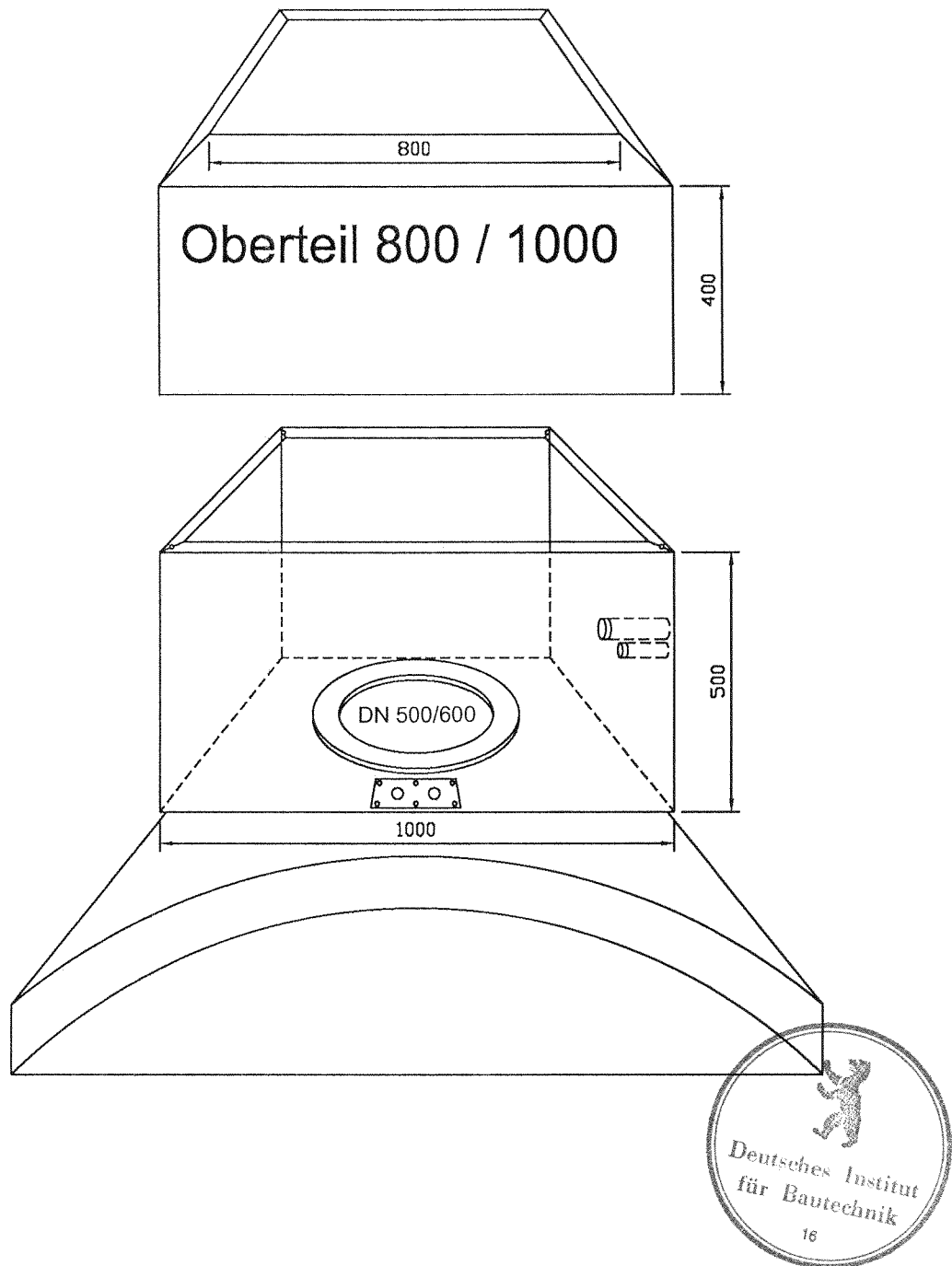
(6) Die nach anderen Rechtsbereichen erforderlichen Prüfungen bleiben unberührt.

Leichsenring



¹⁰ TRbF 620: 1983-10; Technische Regeln für brennbare Flüssigkeiten – Prüfrichtlinie; Prüfregeln für Tanks und Rohrleitungen

Domschacht 800 / 1000



Antragsteller:

Gödtel & Theissinger GmbH
Grubenhof 1
67737 Olsbrücken

Bezeichnung des
Zulassungsgegenstandes:

Stahlsanierungsdomschacht

Anlage 1

der allgemeinen
bauaufsichtlichen Zulassung
Nr. Z-65.5-356
vom 14. Juli 2006