

DEUTSCHES INSTITUT FÜR BAUTECHNIK

Anstalt des öffentlichen Rechts

10829 Berlin, 20. Juni 2006

Kolonnenstraße 30 L

Telefon: 030 78730-359

Telefax: 030 78730-320

GeschZ.: I 62-1.74.1-1/05

Allgemeine bauaufsichtliche Zulassung

Zulassungsnummer:

Z-74.1-65

Antragsteller:

Quinting-Zementol GmbH
Talstraße 8
59387 Ascheberg-Herbern

Zulassungsgegenstand:

QZ-Stahlfaser-Dichtschichtsystem
zur Verwendung in LAU-Anlagen

Geltungsdauer bis:

30. Juni 2011



Der oben genannte Zulassungsgegenstand wird hiermit allgemein bauaufsichtlich zugelassen.
Diese allgemeine bauaufsichtliche Zulassung umfasst 13 Seiten und sieben Anlagen.

I. ALLGEMEINE BESTIMMUNGEN

- 1 Mit der allgemeinen bauaufsichtlichen Zulassung ist die Verwendbarkeit bzw. Anwendbarkeit des Zulassungsgegenstandes im Sinne der Landesbauordnungen nachgewiesen.
- 2 Die allgemeine bauaufsichtliche Zulassung ersetzt nicht die für die Durchführung von Bauvorhaben gesetzlich vorgeschriebenen Genehmigungen, Zustimmungen und Bescheinigungen.
- 3 Die allgemeine bauaufsichtliche Zulassung wird unbeschadet der Rechte Dritter, insbesondere privater Schutzrechte, erteilt.
- 4 Hersteller und Vertreiber des Zulassungsgegenstandes haben, unbeschadet weiter gehender Regelungen in den "Besonderen Bestimmungen", dem Verwender bzw. Anwender des Zulassungsgegenstandes Kopien der allgemeinen bauaufsichtlichen Zulassung zur Verfügung zu stellen und darauf hinzuweisen, dass die allgemeine bauaufsichtliche Zulassung an der Verwendungsstelle vorliegen muss. Auf Anforderung sind den beteiligten Behörden Kopien der allgemeinen bauaufsichtlichen Zulassung zur Verfügung zu stellen.
- 5 Die allgemeine bauaufsichtliche Zulassung darf nur vollständig vervielfältigt werden. Eine auszugsweise Veröffentlichung bedarf der Zustimmung des Deutschen Instituts für Bautechnik. Texte und Zeichnungen von Werbeschriften dürfen der allgemeinen bauaufsichtlichen Zulassung nicht widersprechen. Übersetzungen der allgemeinen bauaufsichtlichen Zulassung müssen den Hinweis "Vom Deutschen Institut für Bautechnik nicht geprüfte Übersetzung der deutschen Originalfassung" enthalten.
- 6 Die allgemeine bauaufsichtliche Zulassung wird widerruflich erteilt. Die Bestimmungen der allgemeinen bauaufsichtlichen Zulassung können nachträglich ergänzt und geändert werden, insbesondere, wenn neue technische Erkenntnisse dies erfordern.



II. BESONDERE BESTIMMUNGEN

1 Zulassungsgegenstand und Anwendungsbereich

(1) Gegenstand dieser allgemeinen bauaufsichtlichen Zulassung ist die nicht tragende, rissüberbrückende Dichtschicht aus stahlfaserverstärktem Beton (im Folgenden Dichtschicht genannt), die durch ein spezielles Verfahren, SIFCON (Slurry Infiltrated Fibre Concrete) hergestellt wird. Diese Dichtschicht ist Bestandteil des QZ-Stahlfaser-Dichtschichtsystems (Flächenabdichtungssystem) der Quinting Zementol GmbH.

(2) Die Dichtschicht wird in Ortbetonbauweise hergestellt und wird zur nachträglichen Flächenabdichtung und Ertüchtigung von Bauteilen aus Beton oder Stahlbeton in Anlagen zum Lagern, Abfüllen und Umschlagen (LAU-Anlagen) wassergefährdender Flüssigkeiten verwendet (siehe Anlage 1).

(3) Sie wird auf einer tragfähigen, lastableitenden Betonschicht eingebaut. Sie darf sowohl auf neuen Betonflächen als auch nachträglich auf bestehenden tragfähigen Betonflächen im Inneren von Gebäuden wie auch im Freien verwendet werden.

(4) Für die Fugen zwischen der Dichtschicht und den anzuschließenden Dichtkonstruktionen sind, wenn es in dieser Zulassung nichts anderes bestimmt ist, allgemein bauaufsichtlich bzw. europäisch technisch zugelassene Fugenabdichtungssysteme zu verwenden, die für die jeweilige Verwendung in LAU-Anlagen geeignet sind.

(5) Für die Entwässerung der nachträglich abgedichteten bzw. ertüchtigten Betonkonstruktion sind Entwässerungssysteme zur Aufnahme und Ableitung wassergefährdender Flüssigkeiten mit allgemeiner bauaufsichtlicher Zulassung zu verwenden, die für die jeweilige Verwendung in LAU-Anlagen geeignet sind.

(6) In Abhängigkeit von den jeweils auftretenden Beanspruchungen, ist die Anwendung des Flächenabdichtungssystems auf die Fälle eingeschränkt, bei denen unter mechanischer Einwirkung infolge Last und Zwang (z. B. Schwinden und Untergrundverformungen) die Dichtschicht flüssigkeitsundurchlässig gegenüber wassergefährdenden Flüssigkeiten über einen bestimmten Beaufschlagungszeitraum ist.

(7) Das Flächenabdichtungssystem ist bei Verwendung in Anlagen zum Lagern, Abfüllen und Umschlagen (LAU-Anlagen) wassergefährdender Flüssigkeiten unter Berücksichtigung

- der Dehnfähigkeit der Dichtschicht und
- dem Quotienten aus Oberflächenspannung und dynamischer Viskosität der jeweiligen beaufschlagenden Flüssigkeit

gegen bestimmte wassergefährdenden Flüssigkeiten undurchlässig und chemisch beständig.

(8) Das Flächenabdichtungssystem darf von Fahrzeugen befahren werden.

(9) Auf dem Flächenabdichtungssystem dürfen Anbauteile mit allgemein bauaufsichtlich bzw. europäisch technisch zugelassenen Verbunddübeln entsprechend bestimmter konstruktiver Festlegungen für das Setzen befestigt werden.

(10) Durch diese allgemeine bauaufsichtliche Zulassung entfallen für den Zulassungsgegenstand die wasserrechtlichen Eignungsfeststellung und Bauartzulassung nach § 19 h des Wasserhaushaltsgesetzes.



2 Bestimmungen für das Bauprodukt

2.1 Eigenschaften und Zusammensetzung

2.1.1 Allgemeines

Das Flächenabdichtungssystem muss den Zeichnungen und Angaben der Anlagen entsprechen. Die in diesem Zulassungsbescheid für die Dichtschicht nicht angegebenen Werkstoffkennwerte oder Zusammensetzungen müssen den beim Deutschen Institut für Bautechnik, bei der Zertifizierungsstelle bzw. der fremdüberwachenden Stelle hinterlegten Angaben entsprechen.

2.1.2 Eigenschaften

(1) Die 45 mm dicke Dichtschicht ist

- rissüberbrückend,
- widerstandsfähig gegenüber Rissbildung und Abplatzungen unter statischer und dynamischer Beanspruchung,
- dauerhaft,
- befahrbar mit Fahrzeugen mit luftbereiften Rädern, Vulkollanrädern und Polyamidrädern,
- witterungsbeständig und darf Frostangriff bei hoher Wassersättigung ohne Taumittel ausgesetzt werden und
- unter Berücksichtigung bestimmter Dehnungsbeanspruchungen flüssigkeitsundurchlässig gegenüber bestimmten wassergefährdenden Flüssigkeiten (Anlage 1).

(2) Die in Anlage 1, Bild 1 dargestellten Kurven beschreiben das Eindringverhalten von wassergefährdenden Flüssigkeiten, die durch den jeweiligen Quotienten aus Oberflächenspannung und dynamischer Viskosität beschrieben werden. Das Eindringverhalten der Flüssigkeiten wird in Abhängigkeit von ausgewählten Dehnungsbeanspruchungen der Dichtschicht und der Beaufschlagungsdauer der jeweiligen Flüssigkeit dargestellt. Darüber hinaus werden die Prüfzeiträume dargestellt, die für die Beanspruchungsstufen "gering", "mittel" und "hoch" nach TRwS 786¹ maßgebend sind.

(3) Die Eignungsnachweise wurden unter Berücksichtigung der Bestimmungen der DAfStb-Richtlinie "Betonbau beim Umgang mit wassergefährdenden Stoffen"² in Anlehnung an die Bestimmungen des DIBt-Prüfprogramms "Befahrbare Dichtkonstruktionen aus Beton für LAU-Anlagen"³ erbracht.

2.1.3 Zusammensetzung

(1) Die Stahlfaser-Dichtschicht besteht aus einem Hochleistungsmörtel spezieller Rezeptur mit bestimmten Stahlfasern gemäß den Bestimmungen der Anlage 2, Tabelle 1. Die Rezeptur der Mischung des Hochleistungsmörtels ist beim DIBt hinterlegt.

(2) Es sind nur Stahlfasern (Anlage 2 Tabelle 1) zu verwenden, die für die Verwendung als Betonzusatzstoff allgemein bauaufsichtlich zugelassen sind.

(3) Die Dichtschicht besteht aus nichtbrennbaren Baustoffen der Klasse A nach DIN 4102-1⁴.

(4) Randanschlüsse, Rohrdurchführungen werden aus nichtrostendem Stahl gemäß den Bestimmungen der Anlage 2, Tabelle 1 hergestellt.



1 DWA-A 786 "Technische Regeln wassergefährdender Stoffe (TRwS), Ausführung von Dichtflächen", DWA, Fassung Oktober 2005

2 DAfStb-Richtlinie "Betonbau beim Umgang mit wassergefährdenden Stoffe", Fassung Oktober 2004, Beuth-Verlag

3 Prüfprogramme für Abdichtungssysteme zur Verwendung in Anlagen zum Lagern, Abfüllen und Umschlagen wassergefährdender Stoffe (LAU-Anlagen), erhältlich beim DIBt

4 DIN 4102-1:1998-05: "Brandverhalten von Baustoffen und Bauteilen; Baustoffe - Begriffe, Anforderungen und Prüfungen"

2.2 Herstellung

(1) Der Hochleistungsmörtel wird als einbaufertige Mischung in Betonmischwerken unter Berücksichtigung der Anforderungen gemäß DIN 1045-3, Überwachungsklasse 2 gemäß der hinterlegten Rezeptur und den Anforderungen des Antragstellers hergestellt.

(2) Alternativ darf der Hochleistungsmörtel als Werk-Trockenmörtel vom Herstellwerk 1, gemäß den hinterlegten Angaben des Antragstellers, nach der hinterlegten Rezeptur und den Anforderungen des Antragstellers hergestellt werden.

2.3 Lieferung und Kennzeichnung

Der Lieferschein des Hochleistungsmörtels und der Stahlfasern für die Dichtschicht muss vom jeweiligen Hersteller durch nachstehende Angaben auf dem Lieferschein gekennzeichnet sein:

- vollständige Bezeichnung
"Komponente für QZ-Stahlfaser-Dichtschichtsystem nach allgemeiner bauaufsichtlicher Zulassung Nr. Z-74.1-65"
- Name und Werkzeichen des Herstellers
- Herstellungsdatum



2.4 Übereinstimmungsnachweis

2.4.1 Allgemeines

(1) Die Bestätigung der Übereinstimmung der Bauart (eingebaute Dichtschicht und Fertigstellung der Flächenabdichtung) mit der allgemeinen bauaufsichtlichen Zulassung erfolgt mit einer Übereinstimmungserklärung des ausführenden Fachbetriebes auf der Grundlage von Kontrollen der Ausführung gemäß Abschnitt 2.4.2.

(2) Die Bestätigung der Übereinstimmung und die Kennzeichnung mit dem Übereinstimmungszeichen (Ü-Zeichen) des Hochleistungsmörtels muss für jedes Herstellwerk nach Maßgabe der Bestimmungen der Anlage 2, Tabelle 1, lfd. Nr. 1.1 erfolgen.

(3) Die Bestätigung der Übereinstimmung und die Kennzeichnung mit dem Übereinstimmungszeichen (Ü-Zeichen) der Stahlfasern muss für jedes Herstellwerk nach Maßgabe der Bestimmungen der jeweiligen allgemeinen bauaufsichtlichen Zulassung für die Verwendung der jeweiligen Stahlfasern als Betonzusatzstoff gemäß Anlage 2, Tabelle 1, lfd. Nr. 1.2 erfolgen.

2.4.2 Übereinstimmungsnachweis für die Bauart

(1) Die Bestätigung der Übereinstimmung der eingebauten Dichtschicht und die Fertigstellung der Flächenabdichtung mit den Bestimmungen dieser allgemeinen bauaufsichtlichen Zulassung muss vom einbauenden Fachbetrieb mit einer Übereinstimmungserklärung auf Grundlage folgender Kontrollen erfolgen.

- Kontrolle, dass die richtigen Komponenten gemäß Anlage 2, Tabelle 1 für die fachgerechte Ausführung der Dichtschicht verwendet wurden sowie deren Kennzeichnung.
- Kontrolle, dass in der Dichtschicht integriert bzw. zur Verbindung zu anzuschließenden Dichtkonstruktionen nur Bauprodukte mit baurechtlichem Verwendbarkeitsnachweis verwendet wurden.
- ggf. Kontrolle integrierter bzw. zur Verbindung genutzter Bauprodukte oder Bauarten, gemäß den Bestimmungen des jeweiligen baurechtlichen Verwendbarkeitsnachweises,
- Kontrollen der Ausführung nach Abschnitt 4.3.

(2) Die Ergebnisse der Kontrollen sind aufzuzeichnen und auszuwerten. Die Aufzeichnungen müssen mindestens folgende Angaben enthalten:

- Flächenabdichtungssystem: "QZ-Stahlfaser-Dichtschichtsystem für LAU-Anlagen"
- Zulassungsnummer: Z-74.1-65
- Zulassungsinhaber: Name, Adresse
- Ausführung am: Datum
- Ausführung von: vollständige Firmenbezeichnung
- Hinweis: Instandsetzung nur nach allgemeiner bauaufsichtlicher Zulassung Nr. Z-74.1-65 und den entsprechenden Angaben des Herstellers.
- Art der Kontrolle oder Prüfung (siehe Abschnitt 4.3)
- Datum der Prüfung
- Ergebnis der Kontrolle und Prüfungen und Vergleich mit den Anforderungen
- Unterschrift des für die Ausführungskontrolle Verantwortlichen.

(3) Die Aufzeichnungen sind dem Betreiber zur Aufnahme in die Bauakten auszuhändigen und dem Deutschen Institut für Bautechnik, der zuständigen obersten Bauaufsichtsbehörde und dem Sachverständigen nach Wasserrecht auf Verlangen vorzulegen.

3. Bestimmungen für den Entwurf und Bemessung

3.1 Allgemeines

- (1) Anforderungen aus Bestimmungen anderer Rechtsbereiche bleiben unberührt.
- (2) Für den Einbau in der Dichtschicht bzw. als Verbindung zu anzuschließenden Dichtkonstruktionen dürfen nur geeignete Bauprodukte oder Bauarten verwendet werden. Als geeignet gelten Bauprodukte oder Bauarten (z. B. Fugenabdichtungs- bzw. Entwässerungssysteme) deren Eignung für die vorgesehene Verwendung mit einem baurechtlichen Verwendbarkeits- bzw. Anwendbarkeitsnachweis erbracht wurde (siehe Anlage 2, Tabelle 1). Die Bestimmungen des jeweiligen baurechtlichen Verwendbarkeits- bzw. Anwendbarkeitsnachweises, bezogen auf das einzelne Objekt, sind einzuhalten.

3.2 Entwurf

- (1) Es sind für jede Anlage
- prüfbare statische Berechnungen vorzulegen, in denen insbesondere die zu erwartenden Verformungen nachzuweisen und der rechnerische Dichtheitsnachweis der Dichtschicht zu erbringen ist. Es sind in der Statik Dehnungen zu ermitteln, die in den Grenzen der Vergleichsdehnungen (Anlage 1 und 3) liegen müssen. Dieser Nachweis ist unter Berücksichtigung des Eindringverhaltens der vorgesehenen Flüssigkeiten sowie der mechanischen und dynamischen Beanspruchungen zu führen.
 - prüfbare Konstruktionszeichnungen und Detaildarstellungen für Einbauten und Anschlüsse vorzulegen.

Dabei sind folgenden Unterlagen zu berücksichtigen:

- wasserrechtliche Vorschriften,
- Bestimmungen dieser allgemeinen bauaufsichtlichen Zulassung,
- Einbau- und Verarbeitungsanweisung des Antragstellers,
- "Gutachterliche Stellungnahme Teil 2 zum Antrag der Firma Quinting-Zementol GmbH auf allgemeine bauaufsichtliche Zulassung von Dichtschichten aus SIFCON"⁵,

5 B. Schnütgen, Raesfeld, 20.04.2006

- DAfStb-Richtlinie "Betonbau beim Umgang mit wassergefährdenden Stoffen"²,
 - TRwS 786 "Ausführung von Dichtschichten"¹,
 - ggf. die Bestimmungen der baurechtlichen Verwendbarkeitsnachweise der einzelnen Bauprodukte bzw. -arten,
 - Heft „Stahlfaserbeton für Dicht- und Verschleißschichten auf Betonkonstruktionen“⁶ kann als zusätzliche Erkenntnisquelle herangezogen werden.
- (2) Das Rückhaltevolumen kann durch Konstruktionen entsprechend den Beispielen gemäß Anlage 4 und 5 gewährleistet werden.
- (3) Ist die Befahrung der Dichtschicht vorgesehen, ist sicherzustellen, dass alle anzuschließenden Abdichtungsmittel und Dichtkonstruktionen der abzudichtenden Fläche (z. B.: Fugenabdichtungs- oder Entwässerungssysteme) für die jeweilige Befahrung geeignet und dafür zugelassen sind.
- (4) Der Einbau der Dichtschicht ist auf einer tragfähigen Unterlage (z. B.: Betontragschicht und tragfähige Frostschutzschicht) gemäß der Einbauanweisung des Antragstellers zu planen. Dabei ist die Lastableitung der maßgebenden Radlasten in die tragfähige Unterlage nachzuweisen.
- (5) Die einwandfreie Beschaffenheit des Baugrundes sowie die Zulässigkeit der auftretenden Baugrundbelastungen sind für jede Anlage gesondert zu planen bzw. nachzuweisen. Baugründe mit ungünstigem oder stark wechselndem Verformungsverhalten sind zu verbessern.
- (6) Die zulässige Einwirkungsdauer der wassergefährdenden Flüssigkeiten richtet sich nach der jeweiligen Dehnbeanspruchung der Dichtschicht. Sie wird aus Verformungsrechnungen unter Ansatz eines linear elastischen Materialverhaltens ermittelt. Dabei sind die Krümmungsradien nach Anlage 3, Tabellen 1 bis 4 einzuhalten .
- (7) Ist die Verwendung des Flächenabdichtungssystems gegenüber Flüssigkeiten vorgesehen, deren pH-Wert kleiner pH=6 ist (betonangreifend), muss die Verschleißschichtdicke statt 5 mm (Standardeinbau) 10 mm betragen (s. Anlage 2). Diese Schicht darf zur Minderung des Verschleißes abgestreut werden, z. B. mit feuergetrockneten Quarzsand.
- (8) Die Befestigung von Anbauteilen auf der Dichtschicht ist nur mit Verbunddübeln, gemäß Anlage 2, Tabelle 1 zulässig. Sie ist für das jeweilige Objekt zu planen.
- (9) Ist die Abdichtung von Fugen in der Dichtschicht und zu anschließenden Dichtkonstruktion erforderlich, ist diese Abdichtung nur mit geeigneten Fugenabdichtungssystemen zu planen und in einem Fugenplan zu dokumentieren.
- (10) Als geeignet gelten Fugenabdichtungssysteme mit allgemeiner bauaufsichtlicher bzw. europäischer technischer Zulassung, die
- gegenüber den jeweiligen Flüssigkeiten mit denen die Anlage beaufschlagt werden kann dicht und beständig sind und
 - eine zulässige Stauch- bzw. Dehnverformung in Wechselwirkung mit der anschließenden Dichtkonstruktion gewährleisten.
- (11) Die Bestimmungen der jeweiligen allgemeinen bauaufsichtlichen bzw. europäischen technischen Zulassung des Fugenabdichtungssystems sind einzuhalten, z. B. Mindest- und maximal zulässige Fugenbreiten.



(12) Fugenabdichtungen zu anschließenden Dichtkonstruktion sind zu planen, wobei die Wechselwirkungen zwischen dem gewählten Fugenabdichtungssystem auf die Dichtschicht und zur anzuschließenden Dichtkonstruktion zu berücksichtigen sind. Dabei ist bei Fugendichtstoffsystemen die geschützte Fugenflanke d_H gemäß allgemeiner bauaufsichtlicher bzw. europäischer technischer Zulassung maßgebend, wobei im Übergangsbereich von der Dichtschicht zur Dichtkonstruktion die maßgebende Fugenbreite mit größer gleich 20 mm bei Standardeinbau und größer gleich 25 mm bei betonangreifenden Flüssigkeiten (Befahrbarkeit des Fugenabdichtungssystems prüfen!) zu planen ist. Die Einwirkungen der Unterkonstruktion der Dichtschicht auf den Fugenbereich ist bei der Planung der Fugen mit zu berücksichtigen.

3.3 Bemessung

(1) Die Dichtschicht ist für jede einzelne Anlage unter Berücksichtigung dieser Zulassung zu bemessen.

(2) Beim Nachweis der Tragfähigkeit sowie beim rechnerischen Dichtheitsnachweis der Dichtschicht sind u.a. die

- maximal zulässigen Einwirkzeiten der wassergefährdenden Flüssigkeit bezogen auf das Dehnungsverhalten der Dichtschicht ,
- Art der Anlagennutzung (Auffangraum bzw. Ableitfläche),
- vorgesehene mechanisch bzw. dynamische Beanspruchung (z. B. Last, Radmaterial) und
- Auswirkungen der Verformungen der Dichtschicht, z. B. infolge Schwinden, Temperatur bzw. zulässiger Untergrundverformung auf die gesamte Dichtkonstruktion (z. B. Fugenabdichtungs-, Entwässerungs- und Befestigungssystem) zu berücksichtigen.

4 Bestimmungen für die Ausführung

4.1 Allgemeines

(1) Der Einbau der Dichtschicht darf nur von Betrieben vorgenommen werden, die für diese Tätigkeiten Fachbetrieb im Sinne von § 19 I des Wasserhaushaltsgesetzes (WHG) sind und die vom Antragsteller (einschließlich ihrer Fachkräfte) hierfür geschult und autorisiert wurden.

(2) Der Antragsteller hat unter Berücksichtigung dieser Zulassung eine Einbauanweisung zu erarbeiten.

(3) Die in der allgemeinen bauaufsichtlichen Zulassung und vom Antragsteller angegebenen Einbaubedingungen sind einzuhalten.

(4) Die Bestimmungen der bauordnungsrechtlichen Verwendbarkeitsnachweise gemäß Abschnitt 3.1 (2), sind für die jeweilige Anlage zu beachten.

(5) Der einbauende Betrieb hat dem Betreiber der Anlage eine vollständige Kopie der allgemeinen bauaufsichtlichen Zulassung sowie der Einbauanweisungen des Antragstellers zu übergeben.

4.2 Einbau

4.2.1 Unterlage

(1) Für die Unterlage gelten die Bestimmungen dieser allgemeinen bauaufsichtlichen Zulassung und die Einbauanweisungen des Antragstellers. Darüber hinaus können die Bestimmungen der gutachterlichen Stellungnahme⁵, die DAfStb-Richtlinie "Betonbau beim Umgang mit wassergefährdenden Stoffen"² und das Heft „Stahlfaserbeton für Dicht- und Verschleißschichten auf Betonkonstruktionen“⁶ als zusätzliche Erkenntnisquelle herangezogen werden.



(2) In Abhängigkeit von der Beanspruchung kann die Dichtfläche mit oder ohne Verbund hergestellt werden.

(3) Bei Verbund mit dem Tragbeton muss der Betonuntergrund tragfähig, eben, frei von verbundhemmenden Substanzen, sauber und offenporig sein. Zur Erfüllung dieser Anforderungen stehen geeignete Verfahren zur Verfügung (s. DAfStb-Instandsetzungsrichtlinie).

(4) Neben der Untergrundvorbehandlung ist der Verbund hochbeanspruchter Bereiche, z. B. überfahrbare freie Plattenränder, durch das Einschneiden von 3 mm - 5 mm breiten und 5 mm tiefen Riefen im Abstand von 20 mm sicherzustellen.

(5) Die nach DIN 1048-2 zu ermittelnde Oberflächenzugfestigkeit ($f_{OZ,t}$ der Unterlage muss mindestens i. M. $1,5 \text{ N/mm}^2$ betragen, der kleinste Einzelwert darf $1,2 \text{ N/mm}^2$ nicht unterschreiten.

4.2.2 Einbau der Dichtschicht

(1) Der Einbau der Dichtschicht darf jeweils nur unter verantwortlicher technischer Leitung des Antragstellers erfolgen.

(2) Die Herstellung des Mischgutes (Slurry) für den Hochleistungsmörtel darf nur in Zwangsmischern vorgenommen werden. Die Einstellung der Fließfähigkeit der Slurry erfolgt ausschließlich mittels Fließmittel (FM). Eine Veränderung der Wasserzugabe gegenüber der angegebenen Rezeptur ist nicht zulässig.

(3) Im Mischer dürfen sich Bestandteile der Slurry innerhalb von 30 Minuten nur unwesentlich auf dem Boden absetzen. Sie sollten durch Rühren wieder leicht einmischbar sein. Weiterhin darf ein Absetzen von Wasser an der Oberfläche (bluten) nicht auftreten.

(4) Das Einbringen der Faserschicht wird gemäß Einbauanleitung des Antragstellers vorgenommen. Die Höhe der einzustreuenden Faserschicht von 45 mm ist mit Hilfe von vorher einzumessenden Lehren bzw. Höhenpunkten festzulegen. Die Breite eines vorbereiteten Faserstreifens beträgt mindestens 500 mm.

(5) Die Slurry ist so auf die vorbereitete Faserfläche einzugießen, dass keine Stahlfasern ausgespült werden. Dafür dürfen z. B. aufgelegte Gitterroste als Einbauhilfsmittel verwendet werden.

(6) Die Slurry wird so eingebracht, dass eine 5 mm Überdeckung über der Faserschicht (Verschleißschicht) entsteht, es sei denn die Fläche wird bzw. kann später mit Flüssigkeiten in Kontakt kommen, deren pH-Wert kleiner $\text{pH} = 6$ ist (betonangreifend). In dem Fall ist eine Überdeckung über der Faserschicht (Verschleißschicht) von 10 mm zu gewährleisten.

(7) In die Verschleißschicht darf zu Minderung des Abtrags durch Nutzung Hartmaterial (z. B. feuergetrockneter Quarzsand) frisch-in-frisch eingestreuert werden.

(8) Bei der Befestigung von Anbauteilen auf der Dichtfläche sind die Wechselwirkungen des gesamten Verankerungsgrundes (Dichtschicht und darunter befindliche tragfähige Betonkonstruktion) auf die Dichtschicht (z. B. infolge Zwang) zu berücksichtigen.

(9) Sämtliche Handschweißarbeiten dürfen nur von Schweißern ausgeführt werden, die für die erforderliche Prüfgruppe nach der DIN EN 287-1 und für das jeweilige angewendete Schweißverfahren eine gültige Prüfbescheinigung besitzen.

(10) Die Schweißnähte an den Einbauelementen nach Anlage 4 bzw. 5 müssen unter Verwendung geeigneter Arbeitsmittel und Zusatzwerkstoffe ausgeführt und nach sorgfältiger Vorbereitung der Einzelteile so hergestellt sein, dass eine einwandfreie Schweißverbindung sichergestellt ist und Eigenspannungen auf das Mindestmaß begrenzt bleiben. Schweißzusatzwerkstoffe müssen dem Werkstoff der Einbauelemente angepasst sein.

(11) Die Schweißnähte dürfen keine Bindefehler und Schlackeneinschlüsse aufweisen. Kreuzstöße sollten vermieden werden.

4.3 Kontrolle der Ausführung

(1) Die lastableitende, tragfähige Unterlage der Dichtschicht muss der Einbauanweisung des Antragstellers entsprechen. Die ausreichende Eignung der Unterlage ist vor dem Einbau der Dichtschicht nachzuweisen. Die Einwirkung auf die Dichtschicht in Form von Dehnungen aus der Biegebeanspruchung der Unterlage dürfen die Grenzwerte gemäß Anlage 3, Tabelle 1 bis 4 nicht überschreiten bzw. darf nicht von den in der Einbauanweisung des Antragstellers angegebenen Festlegungen abgewichen werden.

(2) Die Kontrollen vor, während und nach dem Einbau der Dichtschicht erfolgen gemäß den Bestimmungen der DIN 1045-3: 2001-07, Abschnitt 11 für die Überwachungsklasse 2. Zusätzlich sind die Anforderungen gemäß der "Gutachterlichen Stellungnahme zum Antrag der Firma Quinting-Zementol GmbH auf allgemeine bauaufsichtliche Zulassung von Dichtschichten aus SIFCON" und der DAfStb-Richtlinie "Betonbau beim Umgang mit wassergefährdenden Stoffen", Teil 6, Abschnitt 4 zu erfüllen.

(3) Die Verarbeitbarkeit der aus dem Hochleistungsmörtel hergestellten Slurry wird vor dem Einschlämmen der vorbereiteten Fläche und während des Verschleppens geprüft.

Auf der Fließrinne ist etwa 40 Minuten nach der Herstellung der Slurry ein Fließmaß von etwa 84 cm/60 sec zu erreichen. Beim Gießen über ein Sieb mit 2 mm Maschenweite dürfen nur sehr geringe Rückstände in Form von Klumpungen entstehen.

(4) Die Fläche ist visuell auf Rissfreiheit zu überprüfen. Craquelé-Risse mit Rissbreiten bis maximal 0,1 mm sind unschädlich. Diese Risse sind am schollenartigen, unregelmäßigen Rissausbildungsbild zu erkennen.

(5) Für jedes Objekt ist unter den gleichen Einbaugegebenheiten und Einbaubedingungen die Beurteilung der Dichtschicht hinsichtlich der Verfüllqualität, des Fasergehalts, der Biegezugfestigkeit und der Rohdichte vorzunehmen. Die dafür erforderlichen Prüfplatten sind gemäß der Anlage 7 herzustellen. Die Prüfergebnisse sind mit den folgenden Kennwerten zu vergleichen.

Verfüllqualität:	keine Gefügefehler, wie Lunkern oder Luftporen zulässig
Fasergehalt:	10,5 Vol.-% ± 0,5%
28Tage-Biegezugfestigkeit:	26 MN/m ² ± 2 MN/m ²
(in Anlehnung an DBV-Merkblatt - Stahlfaserbeton)	
Rohdichte:	2,66 kg/dm ³ ± 3%



Die Nachweise werden unter Berücksichtigung der Bestimmungen der Anlage 7, den Anforderungen gemäß der "Gutachterlichen Stellungnahme zum Antrag der Firma Quinting-Zementol GmbH auf allgemeine bauaufsichtliche Zulassung von Dichtschichten aus SIFCON" und den Hinweisen des Antragstellers durchgeführt.

(6) Schweißnähte sind visuell zu überprüfen. Bei Auffälligkeiten ist die Dichtheit der Schweißnähte durch die Eindringprüfung gemäß DIN EN 571-1 zu prüfen.

(7) Während des Einbaus des Flächenabdichtungssystems sind Aufzeichnungen über den Nachweis des ordnungsgemäßen Einbaus vom Bauleiter oder seinem Vertreter zu führen. Diese Dokumentation umfasst im Mindesten die folgenden Unterlagen:

- Berechnungen und Konstruktionszeichnungen
- Name und Sitz der ausführenden Firma
- Detaillierte Beschreibung der Vorbehandlung des Untergrundes
- Beschreibung der eingesetzten Materialien (Bestätigung der Zusammensetzung der Slurry, Lieferscheine, Liefermengen, Verbrauchsmengen)

- Zulassungen der eingesetzten Materialien (Stahlfasern, Fließmittel, Mowilith, Mikrosilika)
 - Prüfzeugnisse der Einbauteile (Schweißprüfungen)
 - Versuchsergebnisse für die Slurry (Fließrinne oder Auslaufrichter)
 - Abnahmeprotokolle
 - Ergebnisse der Biegezugfestigkeitsprüfungen und der Rohdichte
 - Witterungsbedingungen (Temperatur, Niederschlag, Luftfeuchte)
 - Besonderheiten
- (7) Die Aufzeichnungen müssen während der Bauzeit auf der Baustelle bereitliegen und sind dem mit der Bauüberwachung Beauftragten auf Verlangen vorzulegen. Sie sind ebenso wie die Lieferscheine nach Abschluss der Arbeiten mindestens 5 Jahre vom Unternehmen aufzubewahren.

5 Bestimmungen für Nutzung, Unterhaltung, Wartung

5.1 Allgemeines

- (1) Auf die Notwendigkeit der ständigen Überwachung der Dichtheit bzw. Funktionsfähigkeit des Flächenabdichtungssystems gemäß § 19 i WHG durch den Betreiber einer Anlage zum Lagern, Abfüllen und Umschlagen (LAU-Anlagen) wassergefährdender Stoffe wird verwiesen. Hierfür gelten die unter Abschnitt 5.2.2 aufgeführten Kriterien in Verbindung mit Abschnitt 5.3.
- (2) Größere Tropfverluste beim Abfüllen bzw. Umschlagen wassergefährdender Stoffe sind unmittelbar zu entfernen.
- (3) Vom Betreiber der jeweiligen LAU-Anlage ist eine Betriebsanweisung zu erstellen.
- (4) In der Betriebsanweisung hat der Betreiber seine Kontrollintervalle, in Abhängigkeit von der nach dieser allgemeinen bauaufsichtlichen Zulassung zulässigen Beaufschlagungsdauer und den in den jeweiligen bauordnungsrechtlichen Verwendbarkeitsnachweisen festgelegten Beanspruchungsstufen, zu organisieren. Die Ergebnisse der regelmäßigen Kontrollen und alle von dieser Betriebsanweisung abweichenden Ereignisse sind zu dokumentieren. Diese Aufzeichnungen müssen bereitliegen und sind dem Sachverständigen nach Wasserrecht auf Verlangen vorzulegen.
- (5) Der Betreiber einer Anlage zum Lagern, Abfüllen und Umschlagen (LAU-Anlagen) wassergefährdender Stoffe ist verpflichtet, mit dem Instandhalten, Instandsetzen und Reinigen des Flächenabdichtungssystems nur solche Betriebe zu beauftragen, die für diese Tätigkeiten Fachbetriebe im Sinne von § 19 I WHG sind, es sei denn, die Tätigkeiten sind nach landesrechtlichen Vorschriften von der Fachbetriebspflicht ausgenommen. Darüber hinaus müssen die Fachkräfte des Fachbetriebs für die zuvor genannten Tätigkeiten vom Antragsteller autorisiert und unterwiesen sein.
- (6) Der Betreiber einer Anlage zum Lagern, Abfüllen und Umschlagen (LAU-Anlagen) wassergefährdender Stoffe hat je nach landesrechtlichen Vorschriften Prüfungen durch Sachverständige nach Wasserrecht (Inbetriebnahmeprüfung, wiederkehrende Prüfung) zu veranlassen. Für die Durchführung der Prüfungen gelten Abschnitt 5.2.1 und Abschnitt 5.2.2. Die Vorschriften der Betriebssicherheitsverordnung (BetrSichV) bleiben hiervon unberührt.
- (7) Nach jeder Instandsetzungsmaßnahme größeren Umfangs ist eine Inbetriebnahmeprüfung nach Abschnitt 5.2.1 durchzuführen bzw. die wiederkehrende Prüfung nach Abschnitt 5.2.2 durch den Sachverständigen zu wiederholen.



5.2 Prüfungen

5.2.1 Inbetriebnahmeprüfung

(1) Der Sachverständige ist über den Fortgang der Arbeiten laufend zu informieren. Ihm ist die Möglichkeit zu geben, an den Kontrollen vor und nach dem Einbau des Dichtschichtsystems nach Abschnitt 4.3 teilzunehmen und die Ergebnisse der Kontrollen zu beurteilen.

(2) Die abschließende Prüfung der eingebauten Dichtschicht erfolgt durch Inaugenscheinnahme.

(3) Die Prüfung der sachgerechten Ausführung von integrierten Bauprodukten oder -arten oder der Bauprodukte oder -arten, die zur Verbindung zu anderen Dichtkonstruktionen eingebaut wurden, erfolgt gemäß den Anforderungen des jeweiligen baurechtlichen Verwendbarkeitsnachweises.

(4) Der Sachverständige prüft die in der Betriebsanweisung des Betreibers festgelegten Kontrollintervalle (nach Abschnitt 5.1).

5.2.2 Wiederkehrende Prüfungen

(1) Der Betreiber einer Anlage hat das Flächenabdichtungssystem hinsichtlich der Schutzwirkung ein Jahr nach Inbetriebnahme bzw. nach erfolgter Mängelbeseitigung durch einen zugelassenen Sachverständigen (siehe § 19 i (2), Satz 3 WHG) prüfen zu lassen, danach - falls keine Mängel festgestellt wurden - wiederkehrend alle fünf Jahre nach § 19 i Abs. 2, 2. Bemerkung WHG.

(2) Die Untersuchung der Beschaffenheit des Dichtschichtsystems geschieht durch Sichtprüfung.

(3) Das Dichtschichtsystem gilt weiterhin als dicht und befahrbar im Sinne von Abschnitt 5.1, wenn keine mechanischen Beschädigungen der Oberfläche bzw. keine sichtbaren Umwandlungsvorgänge an der Oberfläche und keine Risse festgestellt werden.

(4) Die Prüfung der Schutzwirkung integrierter Bauprodukte bzw. zum Anschluss anderer Dichtkonstruktionen verwendeter Bauprodukte erfolgt gemäß den Anforderungen der jeweiligen baurechtlichen Verwendbarkeitsnachweise.

(5) An Hand der Dokumentation über die regelmäßigen Kontrollen und aller von der Betriebsanweisung abweichenden Ereignisse ist zu kontrollieren, ob

- die Kontroll- und Reinigungsintervalle vom Betreiber eingehalten wurden,
- es zu keinen von der Betriebsanweisung abweichenden Ereignissen gekommen ist und
- kein längerer Kontakt mit den wassergefährdenden Flüssigkeiten im Laufe der Nutzung stattgefunden hat.

Der Vergleich ist dabei zu den zulässigen Beanspruchungsstufen der jeweiligen baurechtlichen Verwendbarkeitsnachweise vorzunehmen.

5.3 Mängelbeseitigung

(1) Werden bei den Prüfungen Mängel an der Dichtschicht festgestellt, so sind diese unverzüglich zu beheben. Mit der Schadensbeseitigung ist ein Betrieb nach Abschnitt 5.1 zu beauftragen, der die in diesem Bescheid genannten Materialien entsprechend den Angaben der Verarbeitungsanleitung des Antragstellers verwenden darf und die Anforderungen des Abschnitts 4.1 erfüllt.

(2) Für die Schadensbeseitigung ist ein objektbezogenes Instandsetzungskonzept auf der Grundlage der Bestimmungen dieser Zulassung zu erstellen. Als zusätzliche Erkenntnisquelle zur Instandsetzung der Dichtfläche kann die "Gutachterliche Stellungnahme zum Antrag der Firma Quinting-Zementol GmbH auf allgemeine bauaufsichtliche Zulassung von Dichtschichten aus SIFCON" herangezogen werden.

(3) Die Flächenabdichtung ist spätestens dann instand zu setzen, wenn in einem Teilbereich der Verschleißschicht das Fasergewürst der Dichtschicht sichtbar oder eine Verschleißtiefe von 4 mm (bei Dichtschichtausbildungen mit 10 mm dicker Dichtschicht: 9 mm) erreicht wird.

(4) Risse > 0,1 mm in der Oberfläche der Flächenabdichtung, die keine Craquelé-Risse sind, sind mit für den jeweiligen Anwendungsfall allgemein bauaufsichtlich bzw. europäisch technisch zugelassenen Abdichtungsmitteln, z.B. Fugendichtstoffen oder aufgeklebten Fugenbändern abzudichten. Craquelé-Risse sind an einem schollenartigen unregelmäßigen Rissbild, i. d. R. mit Rissbreiten bis maximal 0,1 mm erkennbar und sind für die Dichtschicht unschädlich.

(5) Be- bzw. geschädigte Stellen der Flächenabdichtung dürfen herausgeschnitten und anschließend gemäß den Bestimmungen dieser Zulassung und den zusätzlichen Hinweisen des Antragstellers instandgesetzt werden. Die Oberfläche des ungeschädigten, anschließenden Bereichs der Flächenabdichtung, ist im Bereich der Kontaktflächen gründlich zu reinigen. Gemäß den Bestimmungen dieser allgemeinen bauaufsichtlichen Zulassung und des baurechtlichen Verwendbarkeitsnachweises des jeweils geeigneten Fugenabdichtungssystems sind die Fugen um das instandgesetzte Stück der Dichtschicht herum zu verschließen.

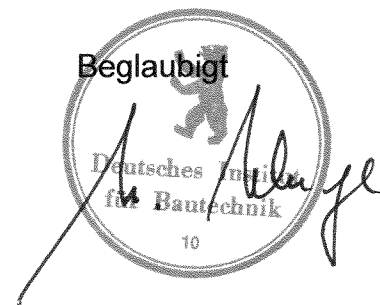
(6) Be- bzw. geschädigte Bereiche von integrierten Bauprodukten oder der Bauprodukte, die zur Verbindung zu anderen Dichtkonstruktionen eingebaut wurden, sind gemäß der jeweiligen baurechtlichen Verwendbarkeitsnachweise in Stand zu setzen.

(7) Bei Instandsetzungsarbeiten in größerem Umfang ist die wiederkehrende Prüfung durch den Sachverständigen zu wiederholen.

5.4 Prüfbescheinigung

Über das Ergebnis der Prüfungen ist im Rahmen der nach Arbeitsschutz- bzw. Wasserrecht zu erstellenden Bescheinigungen eine Aussage zu treffen.

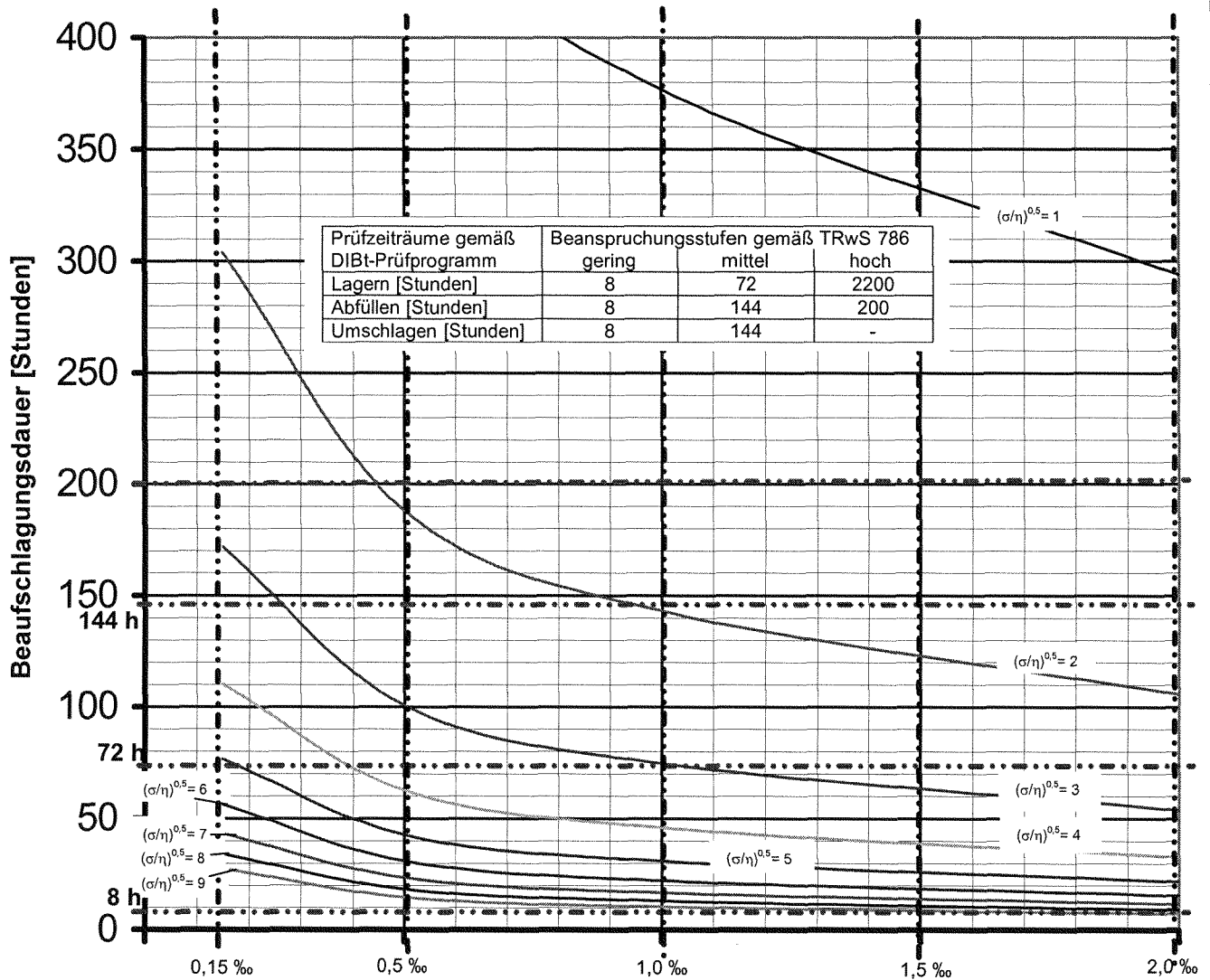
Breitschaft



QZ-Stahlfaser-Dichtschichtsystem

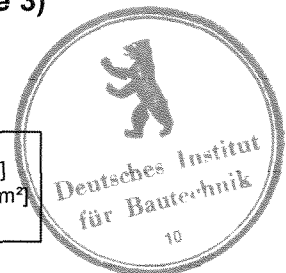
zur Verwendung in LAU-Anlagen zur nachträglichen Flächenabdichtung und Ertüchtigung von Bauteilen aus Beton oder Stahlbeton

Bild 1: Eindringverhalten von Flüssigkeiten, im Bezug auf die Beaufschlagungsdauer, Dehnung und dem Quotienten aus Oberflächenspannung und dynamischer Viskosität



zul. Vergleichsdehnungen [‰] (Ermittlung, s. Anlage 3)

$$\sqrt{\frac{\sigma}{\eta}}, [m^{0.5}/s^{0.5}]; \quad \sigma = \text{Oberflächenspannung [mN/m]} \\ \eta = \text{dynamische Viskosität [mNs/m}^2]$$



Quinting-Zementol GmbH

Talstraße 8
59387 Ascheberg-Herbern

Telefon: 02599 / 74 12 34
Telefax: 02599 / 74 12 25
www.quinting.com

Quinting-Zementol
QZ-Stahlfaser-Dichtschichtsystem
zur Verwendung in LAU-Anlagen

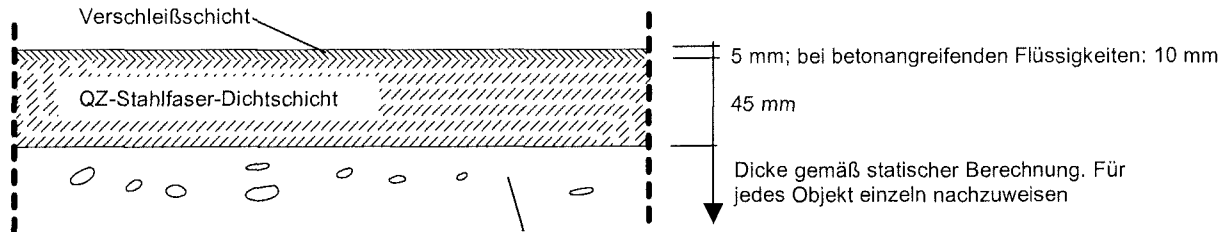
Eindringverhalten von
Flüssigkeiten

Anlage 1

zur allgemeinen bauaufsichtlichen
Zulassung
vom 20. Juni 2006

Z-74.1-65

Systemaufbau, Geometrie:



Unterlage aus lastableitenden tragfähigen Beton oder Stahlbeton.
 Mindestoberflächenzugfestigkeit bei vollem Verbund: 1,5 N/mm².
 Anderenfalls sind die zusätzlichen Maßnahmen (s. Zulassung, Abschnitt 4.2.1 (4) gemäß Einbauanleitung) zu berücksichtigen, z.B. Einschneiden von Riefen, Verdübelung.

Tabelle 1: Entwurfsgrundlagen

lfd. Nr.	Bauprodukt	Anforderungen
1	Sifcon-Dichtschicht (Slurry Infiltrated Fibre Concrete)	
1.1	– Hochleistungsmörtel (Slurry)	Trockenbeton gemäß BRL lfd.-Nr. 1.5.9 sowie den zusätzlichen Anforderungen des Antragstellers gemäß den hinterlegten Angaben
1.2	– Stahlfasern	unbeschichtet, nicht verzinkt: – glatte, gekröpfte Stahlfasern der Werkstoff-Nr. 1.0304 oder 1.0310, – Länge: $l_f = 30$ mm; Durchmesser $d_f = 0,5$ mm, Für die Verwendung als Betonzusatzstoff allgemein bauaufsichtlich zugelassen
2	Verschleißschicht aus Hochleistungsmörtel (Slurry)	Trockenbeton gemäß BRL lfd.-Nr. 1.5.9 sowie den zusätzlichen Anforderungen des Antragstellers gemäß den hinterlegten Angaben
3	Fugenabdichtungssysteme:	
3.1	– aufgeklebte Fugenbänder oder	Fugenabdichtungssysteme (Fugendichtstoff- bzw. aufgeklebte Fugenbandsysteme) mit allgemeiner bauaufsichtlicher Zulassung, die für die jeweils geplante Verwendung in LAU-Anlagen geeignet sind
3.2	– Fugendichtstoffe	
4	Rohrdurchführungen	
4.1	Hüllrohr	Austenitischer nichtrostender Stahl z.B. nach DIN EN 1124-1: 1999-04 gemäß Bauregelliste A Teil 1, Lfd. Nr. 12.1.25
4.2	zulässige Ablaufrohrmaterialien bei der Berücksichtigung der speziellen Anforderungen in VAWS-Anlagen	– Austenitischer nichtrostender Stahl z.B. nach DIN EN 1124-1: 1999-04 gemäß Bauregelliste A Teil 1, Lfd. Nr. 12.1.25, – Polyethylen hoher Dichte, PE-HD nach DIN 19537-2: 1988-01 gemäß Bauregelliste A Teil 1, Lfd. Nr. 12.1.9 – Stahlrohre nach DIN EN 1123: 1999-03, feuerverzinkt gemäß Bauregelliste A Teil 1, Lfd. Nr. 12.1.5 oder – Rohre aus glasfaserverstärktem Polyesterharz (UP-GF) gemäß Bauregelliste A Teil 1, Lfd. Nr. 12.1.12
5	Einbauten (z.B. bei Tiefpunkten, Wandanschlüssen)	Austenitischer nichtrostender Stahl z.B. nach DIN EN 10088-2: 1995-08 gemäß Bauregelliste A Teil 1, Lfd. Nr. 4.5.6
6	Entwässerungssysteme (z.B.: Rinnen, Mulden, Bodenabläufe)	Gemäß allgemeiner bauaufsichtlicher Zulassung sowie den zusätzlichen Anforderungen des Antragstellers
7	Befestigungsmittel	Verbunddübel (Z-21.3- ...) mit baurechtlichem Verwendbarkeitsnachweis

Quinting-Zementol GmbH

Talstraße 8
 59387 Ascheberg-Herbern
 Telefon: 02599 / 74 12 34
 Telefax: 02599 / 74 12 25
 www.quinting.com

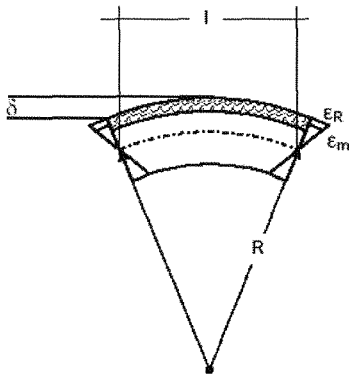
Quinting-Zementol
 QZ-Stahlfaser-Dichtschichtsystem
 zur Verwendung in LAU-Anlagen

Systemaufbau, Geometrie,
 Entwurfsgrundlagen

Anlage 2

zur allgemeinen bauaufsichtlichen
 Zulassung
 vom 20. Juni 2006

Z-74.1-65



- ϵ_R = Randdehnung
 ϵ_m = Dehnung in Mitte der Stahlfaser-Dichtschicht
 R = Krümmungsradius
 $\epsilon_R = \epsilon_m / 2h$
 $R = h / (2 \cdot \epsilon_m)$
 $\delta = l^2 / (8 \cdot R)$
 h = Dicke der Betonbodenplatte bzw. Betontragschicht
 δ = Einenkungsmaß
 l = Länge der Messstrecke



Tabelle 1: Zulässige mittlere Dehnung 0,05 ‰ (Vergleichsdehnung 0,15 ‰)

Dicke der Betonunterkonstruktion	Zulässiger Krümmungsradius	Zulässige Einenkung [δ]	
		auf 4,0 m Länge	auf 1,0 m Länge
150 mm	1500 m	1,3 mm	0,08 mm
200 mm	2000 m	1,0 mm	0,06 mm
250 mm	2500 m	0,8 mm	0,05 mm
300 mm	3000 m	0,7 mm	0,04 mm
400 mm	4000 m	0,5 mm	0,03 mm
500 mm	5000 m	0,4 mm	0,025 mm

Tabelle 2: Zulässige mittlere Dehnung 0,4 ‰ (Vergleichsdehnung 0,5 ‰)

Dicke der Betonunterkonstruktion	Zulässiger Krümmungsradius	Zulässige Einenkung [δ]	
		auf 4,0 m Länge	auf 1,0 m Länge
150 mm	187,5 m	10,3 mm	0,64 mm
200 mm	250 m	8,0 mm	0,50 mm
250 mm	312,5 m	6,4 mm	0,40 mm
300 mm	375 m	5,3 mm	0,33 mm
400 mm	500 m	4,0 mm	0,25 mm
500 mm	625 m	3,2 mm	0,20 mm

Tabelle 3: Zulässige mittlere Dehnung 0,9 ‰ (Vergleichsdehnung 1,0 ‰)

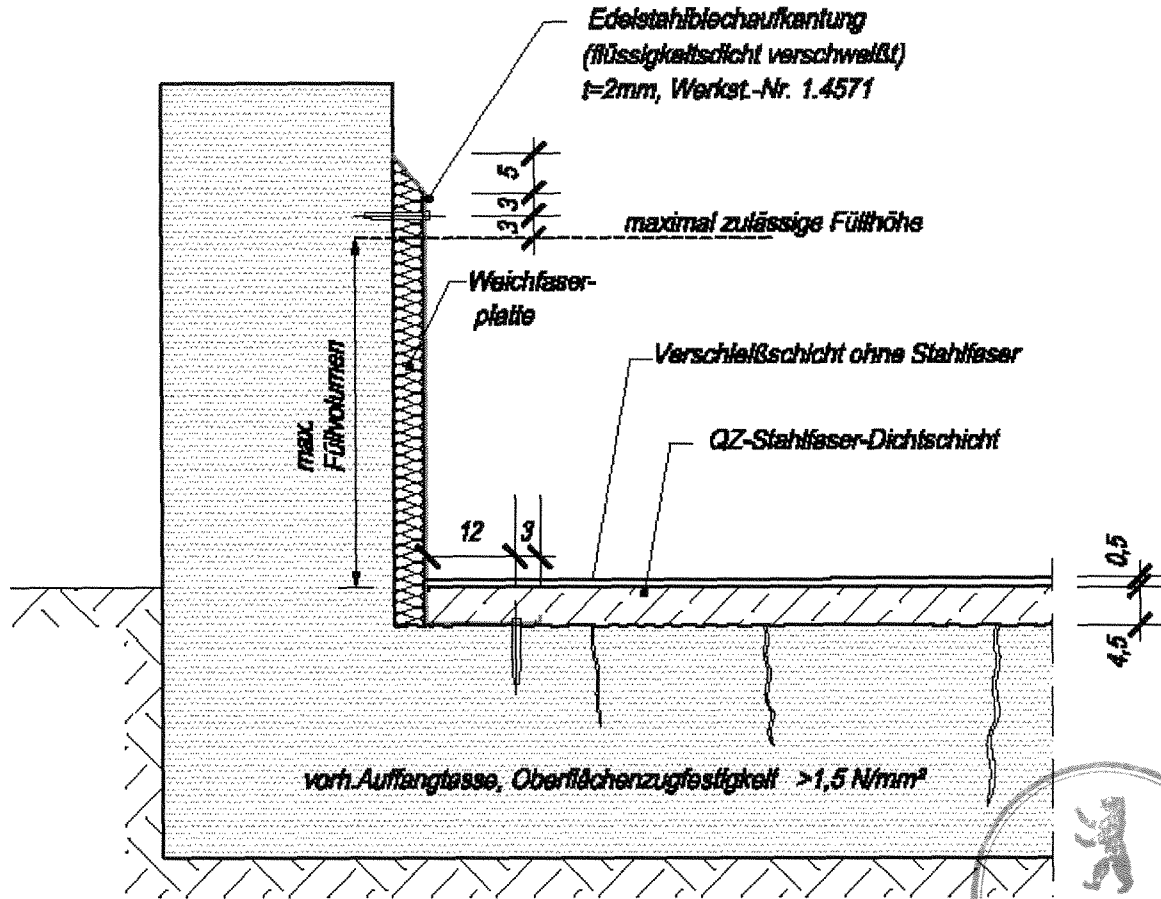
Dicke der Betonunterkonstruktion	Zulässiger Krümmungsradius	Zulässige Einenkung [δ]	
		auf 4,0 m Länge	auf 1,0 m Länge
150 mm	83 m	24 mm	1,50 mm
200 mm	111 m	18 mm	1,11 mm
250 mm	139 m	14 mm	0,88 mm
300 mm	167 m	12 mm	0,75 mm
400 mm	222 m	9 mm	0,55 mm
500 mm	278 m	7 mm	0,44 mm

Tabelle 4: Zulässige mittlere Dehnung 1,9 ‰ (Vergleichsdehnung 2,0 ‰)

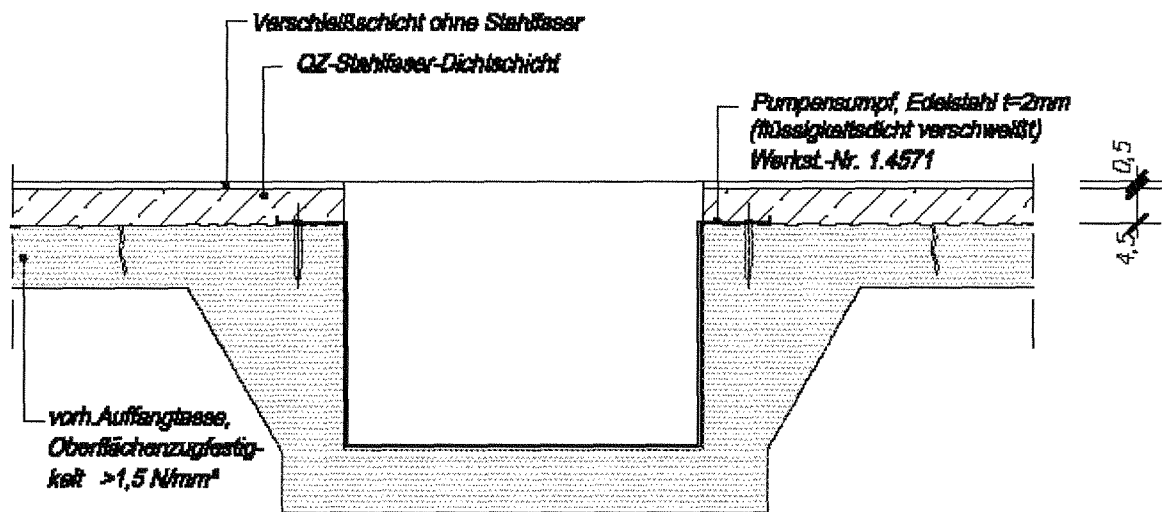
Dicke der Betonunterkonstruktion	Zulässiger Krümmungsradius	Zulässige Einenkung [δ]	
		auf 4,0 m Länge	auf 1,0 m Länge
150 mm	40 m	50 mm	3,1 mm
200 mm	53 m	38 mm	2,4 mm
250 mm	66 m	30 mm	1,9 mm
300 mm	79 m	25 mm	1,5 mm
400 mm	105 m	19 mm	1,2 mm
500 mm	132 m	16 mm	1,0 mm

Quinting-Zementol GmbH Talstraße 8 59387 Ascheberg-Herbern Telefon: 02599 / 74 12 34 Telefax: 02599 / 74 12 25 www.quinting.com	Quinting-Zementol QZ-Stahlfaser-Dichtschichtsystem zur Verwendung in LAU-Anlagen	Anlage 3 zur allgemeinen bauaufsichtlichen Zulassung vom 20. Juni 2006 Z-74.1-65
	Zulässige Gesamtdehnung	

BeispielAusführung Wandanschluss:

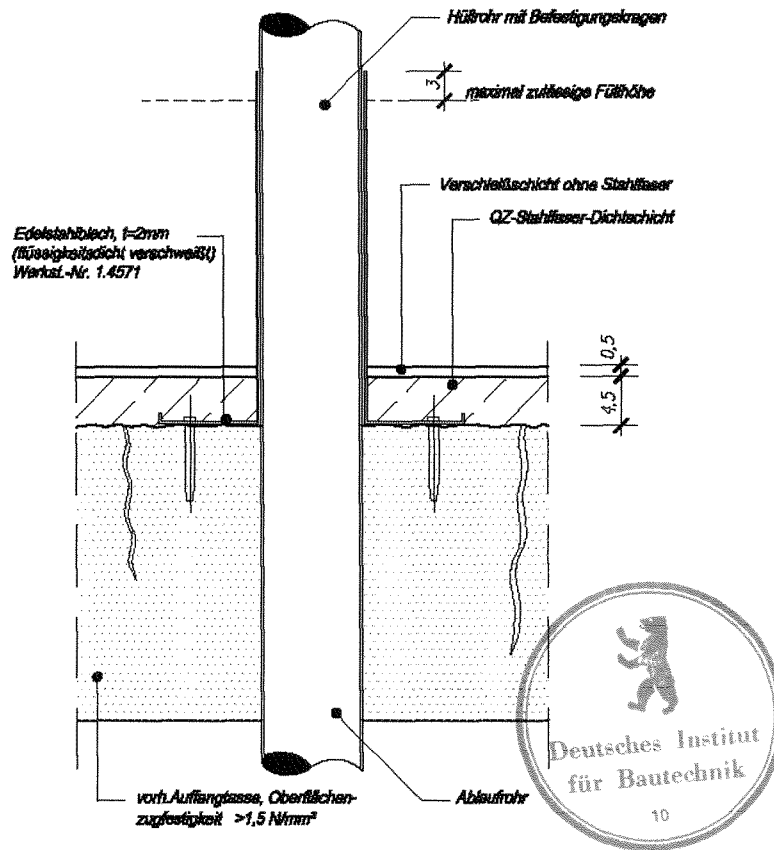


BeispielAusführung Tiefpunkt (z.B. Pumpensumpf):

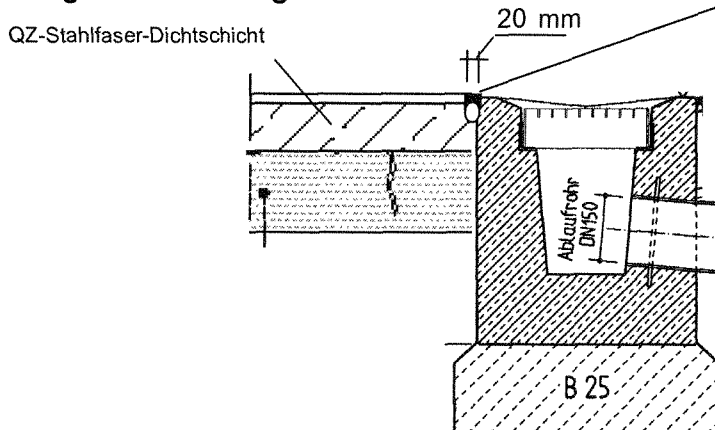


<p>Quinting-Zementol GmbH</p> <p>Talstraße 8 59387 Ascheberg-Herbern</p> <p>Telefon: 02599 / 74 12 34 Telefax: 02599 / 74 12 25 www.quinting.com</p>	<p>Quinting-Zementol</p> <p>QZ-Stahlfaser-Dichtschichtsystem zur Verwendung in LAU-Anlagen</p>	<p>Anlage 4</p> <p>zur allgemeinen bauaufsichtlichen Zulassung vom 20. Juni 2006</p> <p>Z-74.1-65</p>
	<p>BeispielAusführungen:</p> <ul style="list-style-type: none"> - Wandanschluss - Tiefpunkt (Pumpensumpf) 	

Beispielausführung Rohrdurchführung:



Beispielausführung Entwässerungsanschluss:



Bei befahrbaren Flächen muss das gewählte Fugenabdichtungssystem für die Befahrung von Fugenbreiten größer 20 mm und für die jeweilige Radart zugelassen sein (allgemeine bauaufsichtliche bzw. europäische technische Zulassung).

1) Bestimmungen für Abläufe zur Rückhalteeinrichtung:

Bei Abläufen für Anwendungen bei denen ein **Rückstau nicht ausgeschlossen** werden kann, sind nur geschweißte bzw. geklebte Verbindungen der Rohre nach Anlage 2, Tabelle 1, Zeile 4.1 zulässig.

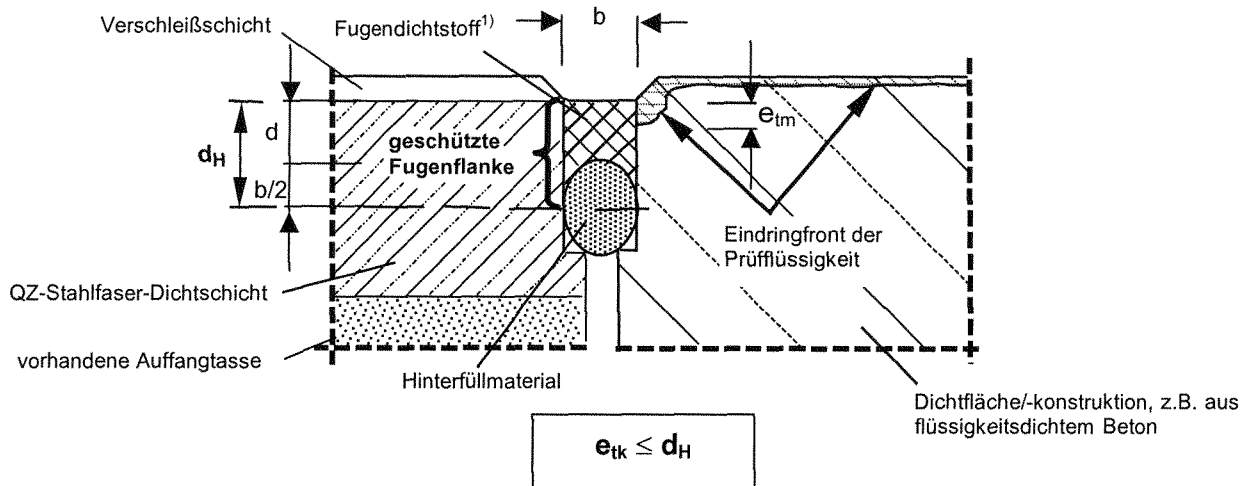
Bei Abläufen für Anwendungen bei denen der freie Ablauf der Flüssigkeiten (**ohne Rückstau**) über Gefälle zur Rückhalteeinrichtung^{*)} erfolgt, sind lösbare Verbindungen mit geeignetem Dichtmaterial/-profilen zulässig. Die Profile müssen die Anforderungen der DIN EN 681-1 erfüllen und den Nachweis der Beständigkeit gegenüber den Flüssigkeiten erbracht haben, mit denen die Flächen während der Nutzung beaufschlagt werden kann, z.B. auf Basis der BAM Liste.

^{*)} Die Rückhalteeinrichtung muss so ausgelegt sein, dass das gesamte vorzusehende Rückhaltevermögen (z.B. Niederschlag und austretende wassergefährdende Flüssigkeit) in der Rückhalteeinrichtung aufgenommen werden kann.

Quinting-Zementol GmbH Talstraße 8 59387 Ascheberg-Herbern Telefon: 02599 / 74 12 34 Telefax: 02599 / 74 12 25 www.quinting.com	Quinting-Zementol QZ-Stahlfaser-Dichtungssystem zur Verwendung in LAU-Anlagen	Anlage 5 zur allgemeinen bauaufsichtlichen Zulassung vom 20. Juni 2006 Z-74.1-65
	Beispielausführungen: - Rohrdurchführung und - Entwässerungsanschluss	

Zulässige Verbindungen zu anschließenden Dichtflächen/-konstruktionen:

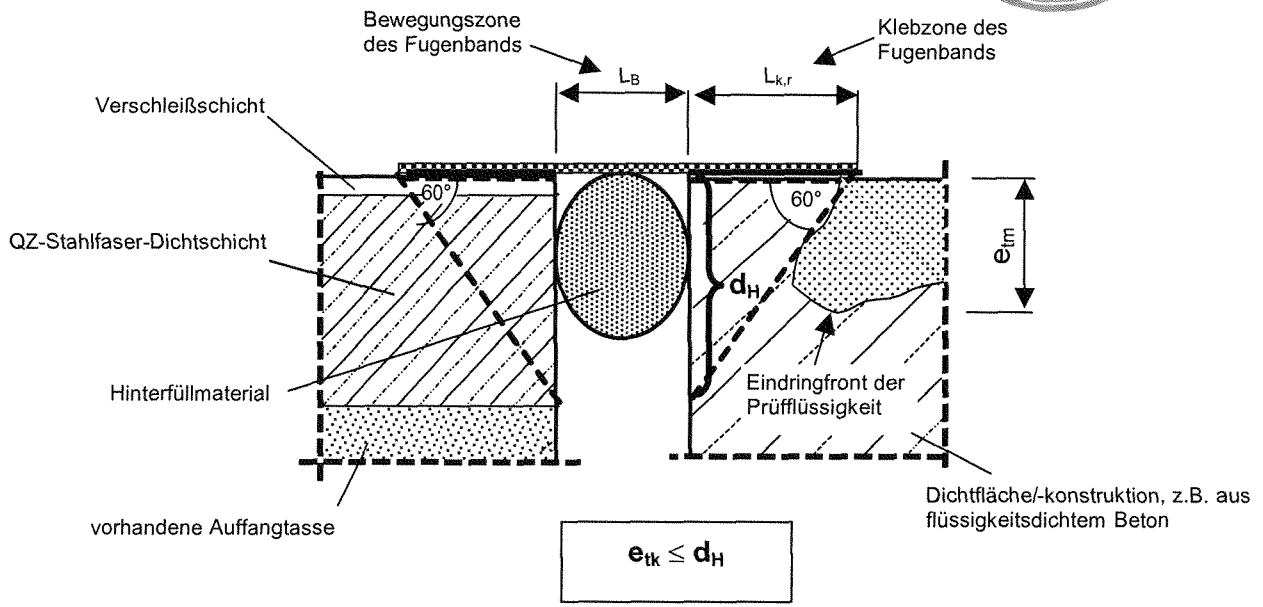
- z.B. mit Fugendichtstoffsystemen¹⁾:



- d_H = Haft- bzw. Kontaktfläche des Fugendichtstoffes an der Fugenflanke zum QZ-Stahlfaserdichtschichtsystem; $d_H \geq 30$ mm
- b = Breite des Fugendichtstoffes
- d = Dicke des Fugendichtstoffes; $d = 0,8$ bis $1,0 \times b$
- e_{tm} = mittlere Eindringtiefe der wassergefährdenden Flüssigkeit in die Dichtfläche/-konstruktion
- e_{tk} = charakteristische Eindringtiefe ($e_{tk} = e_{tm} \cdot 1,35$)



- z.B. mit aufgeklebten Fugenbandsystemen¹⁾:



- d_H = Bereich der Fugenflanke, der nicht beaufschlagt wird
- b, d = Breite und Dicke des Fugendichtstoffes
- e_{tm} = mittlere Eindringtiefe der wassergefährdenden Flüssigkeit
- e_{tk} = charakteristische ($e_{tk} = e_{tm} \cdot 1,35$)

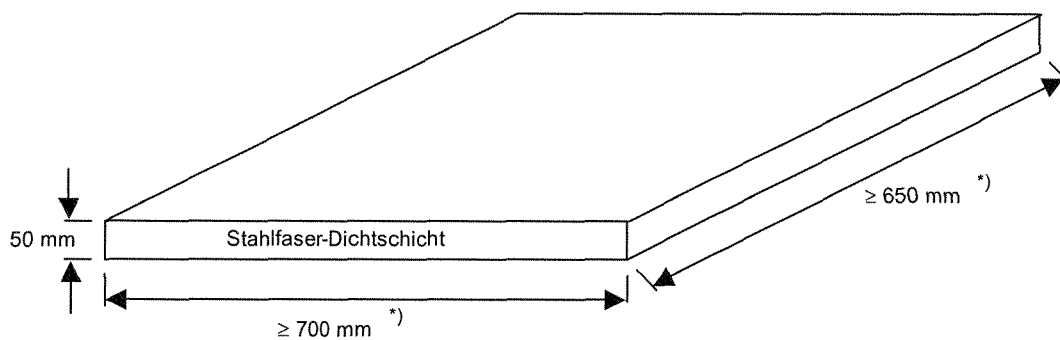
¹⁾ Nur zulässig mit allgemeiner bauaufsichtlicher bzw. europäischer technischer Zulassung für die jeweils geplante Verwendung.

Quinting-Zementol GmbH Talstraße 8 59387 Ascheberg-Herbern Telefon: 02599 / 74 12 34 Telefax: 02599 / 74 12 25 www.quinting.com	Quinting-Zementol QZ-Stahlfaser-Dichtschichtsystem zur Verwendung in LAU-Anlagen	Anlage 6 zur allgemeinen bauaufsichtlichen Zulassung vom 20. Juni 2006 Z-74.1-65
	Zulässige Verbindungen zu anschließenden Dichtflächen/-konstruktionen	

Hinweise zur Bestimmung der Biegezugfestigkeit:

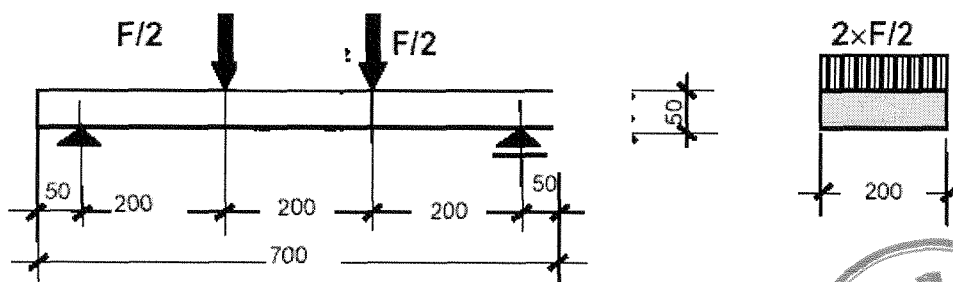
Für jedes Objekt sind je Dichtfläche Probekörper in den Abmaßen gemäß Bild 1 parallel zur Dichtschicht herzustellen. Diese Herstellung wird unter den gleichen Einbaugegebenheiten und Einbaubedingungen wie für die Dichtschicht vorgenommen. Für jedes Objekt und Betoniertag sind je Dichtfläche so viele Probekörper zu fertigen, dass mind. 3 Prüfkörper gemäß Bild 2 für die Bestimmung der Biegezugfestigkeit zur Verfügung stehen.

Bild 1: Probekörper



^{*)} gemäß den Anforderungen des Antragstellers

Bild 2: Prüfkörper und Prüfanordnung



Versuchsbedingungen:

- Die Prüfkörper dürfen einzeln hergestellt bzw. aus dem Probekörper nach Bild 1 geschnitten werden
- Alter des Prüfkörpers vor der Biegezugprüfung: 28 Tage
- Lagerung der Probekörper /Prüfkörper erfolgte bis zum 7. Tag feucht, anschließend bei 20°C und etwa 65% relativer Luftfeuchte
- verformungsgeregelte Prüfmaschine
- Vorschubgeschwindigkeit: 0,25 mm/min



Quinting-Zementol GmbH Talstraße 8 59387 Ascheberg-Herbern Telefon: 02599 / 74 12 34 Telefax: 02599 / 74 12 25 www.quinting.com	Quinting-Zementol QZ-Stahlfaser-Dichtschichtsystem zur Verwendung in LAU-Anlagen	Anlage 7 zur allgemeinen bauaufsichtlichen Zulassung vom 20. Juni 2006 Z-74.1-65
	Hinweise zur Bestimmung der Biegezugfestigkeit	