

Deutsches Institut für Bautechnik

Anstalt des öffentlichen Rechts

Kolonnenstr. 30 L
10829 Berlin
Deutschland

Tel.: +49(0)30 787 30 0
Fax: +49(0)30 787 30 320
E-mail: dibt@dibt.de
Internet: www.dibt.de



DIBt

Mitglied der EOTA
Member of EOTA

Europäische Technische Zulassung ETA-07/0068

Handelsbezeichnung
Trade name

System "treppen arte"
Stair System "treppen arte"

Zulassungsinhaber
Holder of approval

treppen arte Auburger GmbH
Hacklsberg 8
93170 Bernhardswald/Pettenreuth
DEUTSCHLAND

Zulassungsgegenstand
und Verwendungszweck

Fertigteiltreppe mit Trittstufen und tragendem Handlauf aus Massivholz zur Verwendung als innenliegende Treppe in Gebäuden der Kategorie A, EN 1990:2002

Generic type and use
of construction product

Prefabricated stair with steps and a load-bearing handrail made of solid wood for use as an indoor stair in buildings of category A, EN 1990:2002

Geltungsdauer: vom
Validity: from
bis
to

27. April 2007
27. April 2012

Herstellwerk
Manufacturing plant

Auburger GmbH, Werk 1-6

Diese Zulassung umfasst
This Approval contains

19 Seiten einschließlich 10 Anhänge
19 pages including 10 annexes



Europäische Organisation für Technische Zulassungen
European Organisation for Technical Approvals

I RECHTSGRUNDLAGEN UND ALLGEMEINE BESTIMMUNGEN

- 1 Diese europäische technische Zulassung wird vom Deutschen Institut für Bautechnik erteilt in Übereinstimmung mit:
 - der Richtlinie 89/106/EWG des Rates vom 21. Dezember 1988 zur Angleichung der Rechts- und Verwaltungsvorschriften der Mitgliedstaaten über Bauprodukte¹, geändert durch die Richtlinie 93/68/EWG des Rates² und durch die Verordnung (EG) Nr. 1882/2003 des Europäischen Parlaments und des Rates³;
 - dem Gesetz über das In-Verkehr-Bringen von und den freien Warenverkehr mit Bauprodukten zur Umsetzung der Richtlinie 89/106/EWG des Rates vom 21. Dezember 1988 zur Angleichung der Rechts- und Verwaltungsvorschriften der Mitgliedstaaten über Bauprodukte und anderer Rechtsakte der Europäischen Gemeinschaften (Bauproduktengesetz - BauPG) vom 28. April 1998⁴, zuletzt geändert durch Gesetz vom 06.01.2004⁵;
 - den Gemeinsamen Verfahrensregeln für die Beantragung, Vorbereitung und Erteilung von europäischen technischen Zulassungen gemäß dem Anhang zur Entscheidung 94/23/EG der Kommission⁶;
 - der Leitlinie für die europäische technische Zulassung für "Vorgefertigte Treppenbausätze - Teil 1: Vorgefertigte Treppenbausätze im Allgemeinen mit Ausnahme von erschwerenden klimatischen Beanspruchungen", ETAG 008-01.
- 2 Das Deutsche Institut für Bautechnik ist berechtigt zu prüfen, ob die Bestimmungen dieser europäischen technischen Zulassung erfüllt werden. Diese Prüfung kann im Herstellwerk erfolgen. Der Inhaber der europäischen technischen Zulassung bleibt jedoch für die Konformität der Produkte mit der europäischen technischen Zulassung und deren Brauchbarkeit für den vorgesehenen Verwendungszweck verantwortlich.
- 3 Diese europäische technische Zulassung darf nicht auf andere als die auf Seite 1 aufgeführten Hersteller oder Vertreter von Herstellern oder auf andere als die auf Seite 1 dieser europäischen technischen Zulassung genannten Herstellwerke übertragen werden.
- 4 Das Deutsche Institut für Bautechnik kann diese europäische technische Zulassung widerrufen, insbesondere nach einer Mitteilung der Kommission aufgrund von Art. 5 Abs. 1 der Richtlinie 89/106/EWG.
- 5 Diese europäische technische Zulassung darf - auch bei elektronischer Übermittlung - nur ungekürzt wiedergegeben werden. Mit schriftlicher Zustimmung des Deutschen Instituts für Bautechnik kann jedoch eine teilweise Wiedergabe erfolgen. Eine teilweise Wiedergabe ist als solche zu kennzeichnen. Texte und Zeichnungen von Werbebroschüren dürfen weder im Widerspruch zu der europäischen technischen Zulassung stehen noch diese missbräuchlich verwenden.
- 6 Die europäische technische Zulassung wird von der Zulassungsstelle in ihrer Amtssprache erteilt. Diese Fassung entspricht der in der EOTA verteilten Fassung. Übersetzungen in andere Sprachen sind als solche zu kennzeichnen.

1 Amtsblatt der Europäischen Gemeinschaften L 40 vom 11.2.1989, S. 12

2 Amtsblatt der Europäischen Gemeinschaften L 220 vom 30.8.1993, S. 1

3 Amtsblatt der Europäischen Union L 284 vom 31.10.2003, S. 25

4 Bundesgesetzblatt I, S. 812

5 Bundesgesetzblatt I, S. 2, 15

6 Amtsblatt der Europäischen Gemeinschaften L 17 vom 20.1.1994, S. 34

II BESONDERE BESTIMMUNGEN DER EUROPÄISCHEN TECHNISCHEN ZULASSUNG

1 Beschreibung des Produkts und des Verwendungszwecks

1.1 Beschreibung des Bauprodukts

Das System "treppen arte" ist eine Fertigteiltreppe (im folgenden Treppe genannt), die aus mindestens 45 mm dicken Trittstufen, einem Geländer (bestehend aus Handlauf, Pfosten und Geländerstäben), Verbindungsmitteln, Tragbolzen und Wandankern besteht. Die Trittstufen sind auf der wandfreien Seite durch einen Tragbolzen miteinander und über Geländerstäbe mit dem tragenden Handlauf verbunden. Wandseitig erhält jede Trittstufe zwei Wandanker, die in die Treppenraumwand einbinden. Alternativ darf die Treppenraumwand auch durch eine Wange oder, wie auf der wandfreien Seite, durch einen tragenden Handlauf ersetzt werden. Die Trittstufen, der Handlauf und die Pfosten bestehen aus Massivholz oder Holzwerkstoff (nur Laubholz), die Geländerstäbe und Distanzhülsen bestehen aus Stahl oder Massivholz (nur Laubholz) und die Verbindungsmittel, Tragbolzen und Wandanker bestehen aus Stahl.

Im Anhang 1 ist die Treppe mit ihren Konstruktions- und Grundrisstypen dargestellt. Nach dem Grundrisstyp werden geradläufige, viertelgewendelte, zweimal viertelgewendelte und halbgewendelte Treppen sowie Kreisbogentreppen unterschieden.

1.2 Verwendungszweck

Die Treppe darf als innenliegende Treppe in Gebäuden der Kategorie A, EN 1990:2002 mit Lufttemperaturen zwischen +5°C und +30°C und einer relativen Luftfeuchtigkeit zwischen 30 % und 70 % verwendet werden.

Die Europäische Technische Zulassung deckt ein Konstruktionssystem ab. Für den speziellen Anwendungsfall wird der entsprechende Treppentyp im Rahmen der in der Europäischen Technischen Zulassung definierten Werte hergestellt. Die Werte gelten für alle Treppentypen, die tatsächlichen Maße ergeben sich entsprechend dem jeweiligen Anwendungsfall.

Die Bestimmungen dieser Europäischen Technischen Zulassung beruhen auf einer angenommenen Nutzungsdauer der Treppe von 50 Jahren; vorausgesetzt, dass die in den Abschnitten 4.2, 5.1 und 5.2 festgelegten Bedingungen für Einbau, Verpackung, Transport und Lagerung sowie für Verwendung, Wartung und Instandsetzung erfüllt sind. Die Angaben über die Nutzungsdauer können nicht als Garantie des Herstellers ausgelegt werden, sondern sind lediglich als Hilfsmittel zur Auswahl der richtigen Produkte im Hinblick auf die erwartete wirtschaftlich angemessene Nutzungsdauer des Bauwerks zu betrachten.

2 Merkmale des Produkts und Nachweisverfahren

2.1 Allgemeines

Die Treppe entspricht den Zeichnungen und Angaben der Anhänge. Die in den Anhängen nicht angegebenen Werkstoffkennwerte, Abmessungen und Toleranzen der Treppenteile müssen den in der technischen Dokumentation⁷ dieser ETA festgelegten Angaben entsprechen.

⁷ Die technische Dokumentation, welche Bestandteil dieser Europäischen Technischen Zulassung ist, umfasst alle für Herstellung, Einbau und Wartung der Treppe erforderlichen Angaben des Inhabers dieser ETA, dies sind insbesondere die statische Berechnung, die Werkzeichnungen und die Einbauanweisung des Herstellers. Der vertraulich zu behandelnde Teil ist beim Deutschen Institut für Bautechnik hinterlegt und wird, soweit dies für die Aufgaben der in das Verfahren der Konformitätsbescheinigung eingeschalteten zugelassenen Stelle bedeutsam ist, dieser ausgehändigt.

2.2. Mechanische Festigkeit und Standsicherheit

2.2.1 Allgemeines

Die Treppe hat eine ausreichende mechanische Festigkeit und Standsicherheit, um vorwiegend ruhenden oder quasi-statischen Lasten Widerstand zu leisten.

Die im Anhang 10, Tabelle 4 angegebenen charakteristischen Widerstände der Treppe wurden aus Traglastversuchen und durch statische Berechnung ermittelt. Die statische Berechnung ist Bestandteil der technischen Dokumentation dieser ETA.

2.2.2 Vermeidung von progressivem Einsturz

Das Versagen einzelner Teile der Treppe führt nicht zum progressiven Einsturz der gesamten Treppe.

2.2.3 Resttragfähigkeit

Die Trittstufen weisen für die in Anhang 10, Tabelle 5 angegebenen Nutzlasten eine ausreichende Resttragfähigkeit auf, so dass ein lokales Materialversagen nicht zum plötzlichen Gesamtverlust der Tragfähigkeit der Trittstufen führt.

2.2.4 Langzeitverhalten

Die im Anhang 10, Tabelle 4 angegebenen charakteristischen Widerstände werden bei angemessener Nutzung und Wartung der Treppe über die angegebene Nutzungsdauer sichergestellt.

2.2.5 Widerstand gegen Erdbeben

Keine Leistung festgestellt (KLF).

2.2.6 Last-Verschiebungsverhalten und Schwingungsverhalten

Die Kennwerte zum Last-Verschiebungsverhalten wurden durch Berechnung und durch Prüfung ermittelt. Die ermittelten Werte sind im Anhang 10, Tabelle 6 angegeben.

Das Schwingungsverhalten wurde durch Prüfung und Berechnung untersucht. Die Treppe weist unter einer Einzellast von 1 kN an ungünstigster Stelle eine Durchbiegung von $w \leq 5$ mm auf. Die erste Eigenfrequenz der Treppe (einschließlich einer Einzelmasse von 100 kg) ist größer als 5 Hz.

2.2.7 Widerstand der Befestigungen

Die charakteristischen Lasten, die von den Befestigungen (Wandanker sowie Antritts- und Austrittsbefestigung) an das Bauwerk weitergeleitet werden, sind in der technischen Dokumentation dieser ETA angegeben.

2.3 Brandschutz

2.3.1 Brandverhalten

Treppenteile aus Massivholz und Holzwerkstoff: Brandverhaltensklasse F (keine Leistung festgestellt - KLF).

Treppenteile aus Stahl: Die Treppenteile aus Stahl erfüllen die Anforderungen der Brandverhaltensklasse A1 gemäß den Vorschriften der Entscheidung 96/603/EG der Europäischen Kommission (in geänderter Fassung) ohne die Notwendigkeit einer Prüfung auf der Grundlage der Auflistung in dieser Entscheidung.

2.3.2 Feuerwiderstand

Keine Leistung festgestellt (KLF).

2.4 Hygiene, Gesundheit und Umweltschutz

Laut Erklärung des Herstellers enthält die Treppe unter Berücksichtigung der EU-Datenbank⁸ keine gefährlichen Stoffe.

In Ergänzung zu den spezifischen Bestimmungen dieser europäischen technischen Zulassung, die sich auf gefährliche Stoffe beziehen, können die Produkte im Geltungsbereich dieser Zulassung weiteren Anforderungen unterliegen (z. B. umgesetzte europäische Gesetzgebung und nationale Rechts- und Verwaltungsvorschriften). Um die Bestimmungen der Bauproduktenrichtlinie zu erfüllen, müssen ggf. diese Anforderungen ebenfalls eingehalten werden.

2.5 Nutzungssicherheit

2.5.1 Maße der Treppe

Die Maße der Treppe sind in den Anhängen 8 und 9 angegeben. Die Lage der konstanten Neigungslinie / Lauflinie ist im Anhang 1 beispielhaft dargestellt. Die Lage der Lauflinie kann innerhalb des Gehbereiches frei gewählt werden. Der Gehbereich beträgt 20 % der nutzbaren Treppenlaufbreite und liegt im Mittelbereich der Treppe.

2.5.2 Rutschgefahr

Keine Leistung festgestellt (KLF).

2.5.3 Ausstattung der Treppe für die sichere Nutzung

Umwehrung und Handlauf:

Umwehrung und Handlauf sind Bestandteil der Treppe. Der obere Abschluss der Umwehrung dient als Handlauf. Als Füllelemente dienen vertikale Geländerstäbe, die von der Stufe bis zum oberen Abschluss der Umwehrung reichen. Eine Bekletterbarkeit für Kinder wird dadurch nicht begünstigt. Eine schematische Darstellung und die Maße von Umwehrung und Handlauf sind in den Anhängen 8 und 9 angegeben.

Tastbarkeit und Sichtbarkeit:

Keine Leistung festgestellt (KLF).

2.5.4 Sicherer Bruch von Treppenteilen

Ein Sprödbbruch von Treppenteilen wird ausgeschlossen.

2.5.5 Stoßfestigkeit

Keine Leistung festgestellt (KLF).

2.6 Dauerhaftigkeit und Gebrauchstauglichkeit

2.6.1 Widerstand gegen physikalische, chemische und biologische Einflüsse

Die Treppe hat für den vorgesehenen Verwendungszweck bei angemessener Nutzung und Wartung und einem Innenraumklima mit Lufttemperaturen zwischen +5°C und +30°C und relativen Luftfeuchtigkeiten zwischen 30 % und 70 % einen ausreichenden Widerstand gegen

- physikalische Einflüsse, wie Einwirkungen von Temperatur, Sonnenstrahlung oder Schwankungen der relativen Feuchtigkeit,
- chemische Einflüsse, wie Einwirkungen von Reinigungsmitteln, Wasser, Kohlendioxid, Sauerstoff und natürlich vorkommenden korrosiven und verschmutzenden Faktoren und
- biologische Einflüsse, wie Einwirkungen von Pilzen, Bakterien, Algen und Insekten.

2.6.2 Oberflächenbehandlungen und Oberflächenbeläge

Die Treppenteile aus Massivholz und Holzwerkstoff (Trittstufen, Handlauf, Pfosten, Geländerstäbe) sind allseitig mit Lack beschichtet oder geölt. Die Treppenteile aus Stahl (Verbindungsmitteln, Tragbolzen und Wandanker) sind korrosionsgeschützt.

⁸ Hinweise sind im Leitpapier H: "Ein harmonisiertes Konzept bezüglich der Behandlung von gefährlichen Stoffen nach der Bauproduktenrichtlinie", Brüssel, September 2002 gegeben.

3 Bewertung und Bescheinigung der Konformität und CE-Kennzeichnung

3.1 System der Konformitätsbescheinigung

Gemäß Entscheidung 99/89/EC der Europäischen Kommission⁹ ist das System 2+ der Konformitätsbescheinigung anzuwenden.

Zusätzlich ist gemäß Entscheidung 2001/596/EC der Europäischen Kommission¹⁰ das System 4 der Konformitätsbescheinigung im Hinblick auf das Brandverhalten der Brandverhaltensklasse F anzuwenden.

Diese Systeme der Konformitätsbescheinigung sind im Folgenden beschrieben:

System 2+: Konformitätserklärung des Herstellers für das Produkt aufgrund von:

(a) Aufgaben des Herstellers:

- (1) Erstprüfung des Produkts;
- (2) werkseigene Produktionskontrolle;
- (3) Prüfung von im Werk entnommenen Proben nach festgelegtem Prüfplan.

(b) Aufgaben der zugelassenen Stelle:

- (4) Zertifizierung der werkseigenen Produktionskontrolle aufgrund von:
 - Erstinspektion des Werkes und der werkseigenen Produktionskontrolle;
 - laufende Überwachung, Beurteilung und Anerkennung der werkseigenen Produktionskontrolle.

System 4: Konformitätserklärung des Herstellers für das Produkt aufgrund von:

Aufgaben des Herstellers:

- (1) Erstprüfung des Produkts;
- (2) werkseigene Produktionskontrolle.

Anmerkung: Zugelassene Stellen werden auch "notifizierte Stellen" genannt.

3.2 Zuständigkeiten

3.2.1 Aufgaben des Herstellers

3.2.1.1 Werkseigene Produktionskontrolle

Der Hersteller muss eine ständige Eigenüberwachung der Produktion durchführen. Alle vom Hersteller vorgegebenen Daten, Anforderungen und Vorschriften sind systematisch in Form schriftlicher Betriebs- und Verfahrensanweisungen festzuhalten. Die werkseigene Produktionskontrolle hat sicherzustellen, dass das Produkt mit dieser Europäischen Technischen Zulassung übereinstimmt.

Der Hersteller darf nur Ausgangsstoffe und Bestandteile verwenden, die in der technischen Dokumentation dieser Europäischen Technischen Zulassung aufgeführt sind.

Die werkseigene Produktionskontrolle muss mit dem Prüf- und Überwachungsplan¹¹ vom April 2007, der Teil der technischen Dokumentation dieser Europäischen Technischen Zulassung ist, übereinstimmen. Der Prüf- und Überwachungsplan ist im Zusammenhang mit dem vom Hersteller betriebenen werkseigenen Produktionskontrollsystem festgelegt und beim Deutschen Institut für Bautechnik hinterlegt.

Die Ergebnisse der werkseigenen Produktionskontrolle sind festzuhalten und in Übereinstimmung mit den Bestimmungen des Prüf- und Überwachungsplans auszuwerten.

⁹ Amtsblatt der Europäischen Gemeinschaften L 29 vom 3.2.1999

¹⁰ Amtsblatt der Europäischen Gemeinschaften L 209/33 vom 2.8.2001

¹¹ Der Prüf- und Überwachungsplan ist ein vertraulicher Bestandteil der Europäischen Technischen Zulassung und wird nur der in das Konformitätsbescheinigungsverfahren eingeschalteten zugelassenen Stelle ausgehändigt. Siehe Abschnitt 3.2.2.

3.2.1.2 Sonstige Aufgaben des Herstellers

Der Hersteller hat auf der Grundlage eines Vertrags eine Stelle, die für die Aufgaben nach Abschnitt 3.1 für den Bereich der Treppen zugelassen ist, zur Durchführung der Maßnahmen nach Abschnitt 3.2.2 einzuschalten. Hierfür ist der Prüf- und Überwachungsplan nach den Abschnitten 3.2.1.1 und 3.2.2 vom Hersteller der zugelassenen Stelle vorzulegen.

Der Hersteller hat eine Konformitätserklärung abzugeben mit der Aussage, dass das Bauprodukt mit den Bestimmungen dieser Europäischen Technischen Zulassung übereinstimmt.

3.2.2 Aufgaben der zugelassenen Stellen

Die zugelassene Stelle hat die folgenden Aufgaben in Übereinstimmung mit dem Prüf- und Überwachungsplan durchzuführen:

- Erstinspektion des Werks und der werkseigenen Produktionskontrolle,
- laufende Überwachung, Beurteilung und Anerkennung der werkseigenen Produktionskontrolle.

Die zugelassene Stelle hat die wesentlichen Punkte ihrer oben angeführten Maßnahmen festzuhalten und die erzielten Ergebnisse und die Schlussfolgerungen in einem schriftlichen Bericht zu dokumentieren.

Die vom Hersteller eingeschaltete zugelassene Zertifizierungsstelle hat ein EG-Konformitätszertifikat mit der Aussage zu erteilen, dass die werkseigene Produktionskontrolle mit den Bestimmungen dieser Europäischen Technischen Zulassung übereinstimmt.

Wenn die Bestimmungen der Europäischen Technischen Zulassung und des zugehörigen Prüf- und Überwachungsplans nicht mehr erfüllt sind, hat die Zertifizierungsstelle das Konformitätszertifikat zurückzuziehen und unverzüglich das Deutsche Institut für Bautechnik zu informieren.

3.3 CE-Kennzeichnung

Die CE-Kennzeichnung ist auf einem an der Treppe angebrachten Etikett oder auf den kommerziellen Begleitpapieren (z. B. der EG-Konformitätserklärung) anzubringen. Hinter den Buchstaben "CE" sind ggf. die Kennnummer der zugelassenen Zertifizierungsstelle anzugeben sowie die folgenden Angaben zu machen:

- Name oder Kennzeichen und Anschrift des Herstellers der Treppe (für die Herstellung verantwortliche juristische Person),
- Bezeichnung der Treppe (Handelsname),
- die letzten beiden Ziffern des Jahres, in dem die CE-Kennzeichnung angebracht wurde,
- Nummer des EG-Konformitätszertifikats für die werkseigene Produktionskontrolle,
- Nummer der Europäischen Technischen Zulassung,
- ETAG 008, Teil 1,
- Brandverhalten: Klasse F (KLF),
- Feuerwiderstand: KLF,
- Inhalt von gefährlichen Stoffen: keine enthalten.

Wird die CE-Kennzeichnung auf den kommerziellen Begleitpapieren angebracht, sind auf einem an der Treppe angebrachten Etikett folgende Mindestinformationen anzugeben:

- Buchstaben "CE" gefolgt von der Kennnummer der zugelassenen Stelle,
- Name oder Kennzeichen des Herstellers der Treppe,
- Bezeichnung der Treppe (Handelsname),
- die letzten beiden Ziffern des Jahres, in dem die CE-Kennzeichnung angebracht wurde.

4 Annahmen, unter denen die Brauchbarkeit des Produkts für den vorgesehenen Verwendungszweck positiv beurteilt wurde

4.1 Herstellung

Die Treppe wird entsprechend den Bestimmungen der Europäischen Technischen Zulassung in einem festgelegten Herstellverfahren hergestellt, das bei der Inspektion des Herstellwerks durch das Deutsche Institut für Bautechnik und die zugelassene Stelle festgestellt und in der technischen Dokumentation festgelegt ist.

Die Europäische Technische Zulassung wurde für das Produkt auf der Grundlage abgestimmter Daten und Informationen erteilt, die beim Deutschen Institut für Bautechnik hinterlegt sind und der Identifizierung des beurteilten und bewerteten Produkts dienen. Änderungen am Produkt oder am Herstellungsverfahren, die dazu führen könnten, dass die hinterlegten Daten und Informationen nicht mehr korrekt sind, sind vor ihrer Einführung dem Deutschen Institut für Bautechnik mitzuteilen.

Das Deutsche Institut für Bautechnik wird darüber entscheiden, ob sich solche Änderungen auf die Zulassung und folglich die Gültigkeit der CE-Kennzeichnung aufgrund der Zulassung auswirken kann oder nicht, und ggf. feststellen, ob eine zusätzliche Beurteilung oder eine Änderung der Zulassung erforderlich ist.

4.2 Einbau

4.2.1 Entwurf und Bemessung

Die Brauchbarkeit der Treppe ist unter folgenden Voraussetzungen gegeben:

Die Treppe wird entsprechend den Angaben der Anhänge und der technischen Dokumentation dieser Europäischen Technischen Zulassung geplant.

Die Treppe wird entsprechend den Angaben der Anhänge und der technischen Dokumentation dieser Europäischen Technischen Zulassung an das Bauwerk angeschlossen. Der Nachweis über die Weiterleitung der Lasten im Bauwerk erfolgt durch den für das Bauwerk verantwortlichen Tragwerksplaner.

Es wird nachgewiesen, dass der Bemessungswert der Einwirkungen F_{Sd} den Bemessungswert der Widerstände F_{Rd} nicht überschreitet:

$$F_{Sd} \leq F_{Rd}$$

mit: $F_{Sd} = F_{Sk} \times \gamma_F$

$$F_{Rd} = F_{Rk} / \gamma_M$$

F_{Sk} = charakteristischer Wert der Einwirkungen
(siehe empfohlene Nutzlasten nach Anhang 10, Tabelle 5)

F_{Rk} = charakteristischer Wert der Widerstände nach Anhang 10, Tabelle 4

γ_F = Teilsicherheitsbeiwert für Einwirkungen entsprechend Anhang 10, Tabelle 5

γ_M = Teilsicherheitsbeiwert für Material entsprechend Anhang 10, Tabelle 4

4.2.2 Einbau

Von der Brauchbarkeit der Treppe kann nur dann ausgegangen werden, wenn folgende Einbaubedingungen eingehalten sind:

- Einbau durch vom Zulassungsinhaber geschultes und autorisiertes Personal anhand der technischen Dokumentation dieser ETA,
- Einbau nur so, wie in der technischen Dokumentation dieser ETA beschrieben,
- Einbau der Holzteile nur, wenn der Feuchtegehalt der Holzteile $8 \pm 2 \%$ beträgt,
- ausreichende Abstützung der Treppe während des Einbaus,
- Einbau der Trittstufen ohne Zwängungen,
- Einbau von Trittstufen ohne wesentliche Fehler und Risse,
- Auswechseln von Trittstufen, die beim Einbau anreißen,
- Sicherung der Schraubverbindungen gegen Lösen durch Erschütterungen.

4.2.3 Verpflichtungen des Herstellers

Es ist Aufgabe des Herstellers, dafür zu sorgen, dass alle Beteiligten über die Besonderen Bestimmungen nach den Abschnitten 1, 2, 4.2.1 und 4.2.2 einschließlich der Anhänge, auf die verwiesen wird, sowie über die nicht vertraulichen, hinterlegten Teile der technischen Dokumentation dieser Europäischen Technischen Zulassung unterrichtet werden.

5 Vorgaben für den Hersteller

5.1 Verpackung, Transport und Lagerung

Die Treppenteile aus Holz sollen so verpackt sein, dass die Holzfeuchte während des Transports und der Lagerung $8 \pm 2 \%$ beträgt.

5.2 Nutzung, Instandhaltung und Instandsetzung

Der Hersteller gibt in seiner Gebrauchsanweisung Hinweise zur Nutzung, Instandhaltung und Instandsetzung der Treppe. Folgende Angaben sollten mindestens enthalten sein:

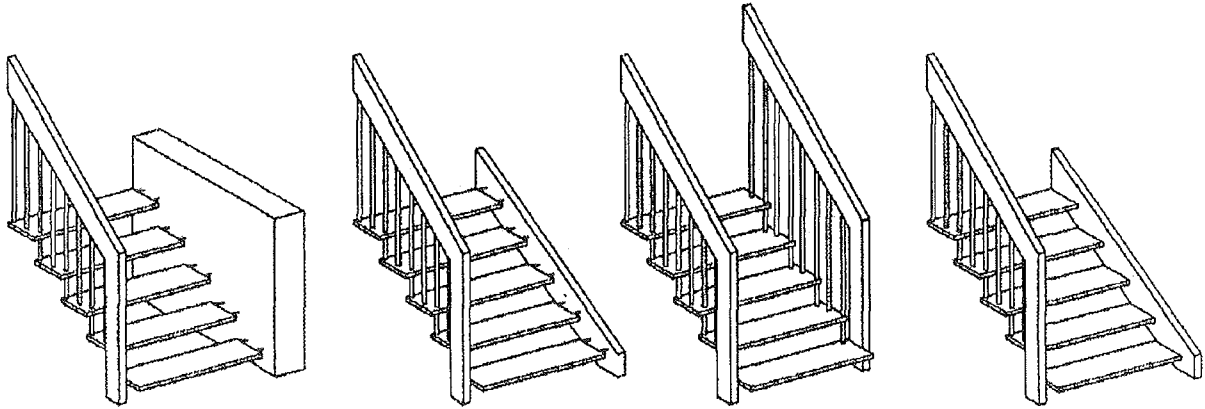
- Nachspannen der Verschraubungen der Tragbolzen und der Verbindungen nach Anhang 2 bis 6 nach der ersten Heizperiode;
- keine Durchfeuchtung der Holztreppenteile.

Dipl.-Ing. E. Jasch
Präsident des Deutschen Instituts für Bautechnik
Berlin, 27. April 2007

Beglaubigt

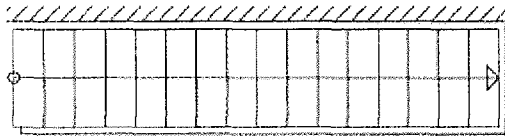


Konstruktionstypen

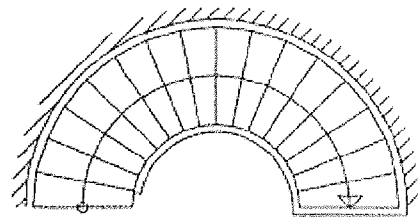
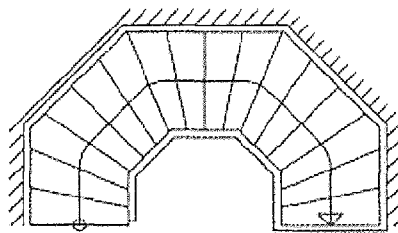
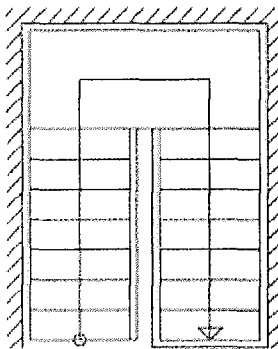
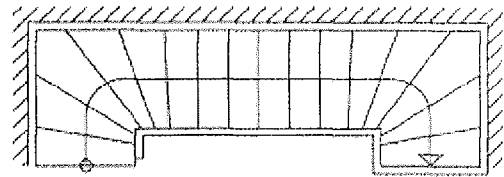
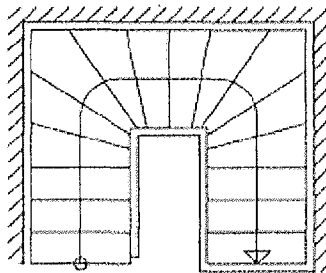
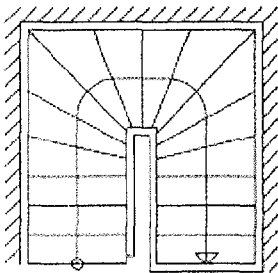
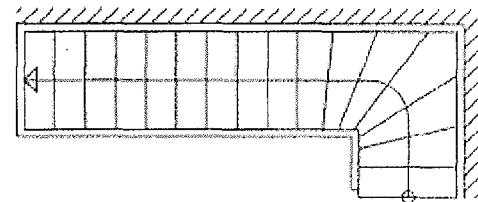
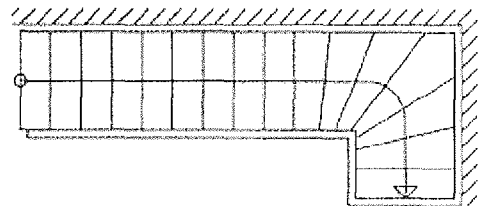


bei Wangenkonstruktionen und beidseitigem Geländer:
Horizontale Wandanbindung entsprechend der technischen Dokumentation

Grundrisstypen



Lauffinie beispielhaft dargestellt,
Lage innerhalb des Gehbereiches frei wählbar,
Gehbereich beträgt 20 % der nutzbaren
Treppenlaufbreite im Mittelbereich der Treppe



Treppen-System "treppen arte"

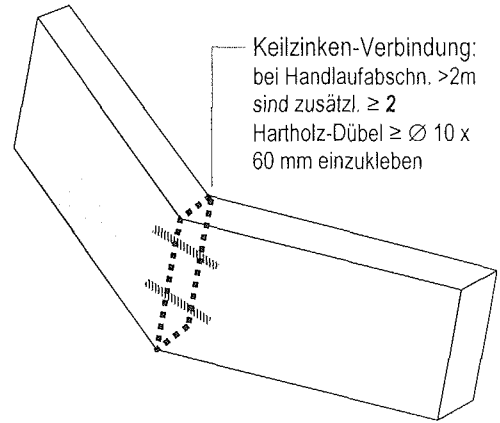
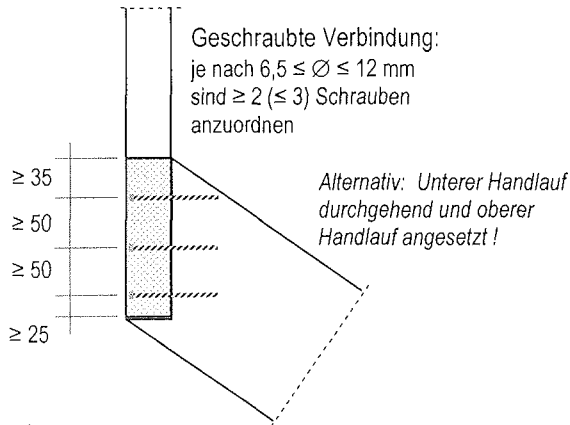
Produkt und Verwendungszweck

Anhang 1

der europäischen
technischen Zulassung

ETA-07/0068

Prinzip: Handlaufeckverbindung (mögliche Varianten)



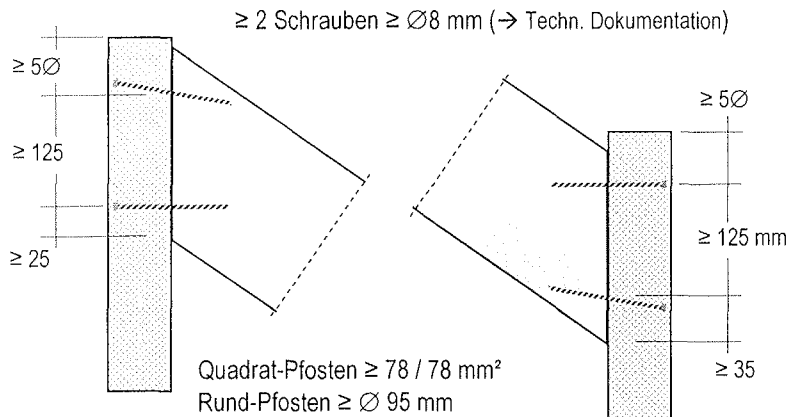
Varianten:

- A1... Schlüsselschrauben*
- A2... Gewindeschrauben mit Rampamuffen*
- A3... Spezialschrauben*

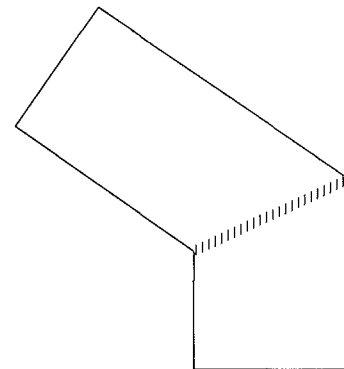
A4... Keilzinkung (D3-Verleimung)

*weitere Angaben: gem. Techn. Dokumentation

Prinzip: Pfosten-Handlaufverbindung (mögliche Varianten) → A1, A2, A3, A4

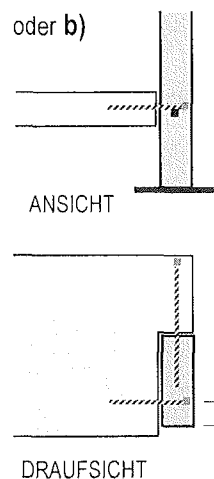
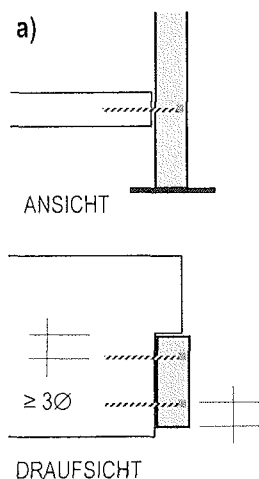


Geschaubte Verbindung



Keilzinkung (→ Techn. Dokumentation)

Prinzip: Stufen-Pfostenverbindung (mögliche Varianten) → A1, A2, A3



a, b) bei Quadrat-Pfosten $\geq 78 / 78 \text{ mm}^2$
 oder Rechteck-Pfosten $\geq 45 / 160 \text{ mm}^2$
 b) bei Rund-Pfosten $\geq \text{Ø } 95 \text{ mm}$
 ≥ 2 Schrauben $\geq \text{Ø } 6,5 \text{ mm}$
 (→ Techn. Dokumentation)

Treppen-System "treppen arte"

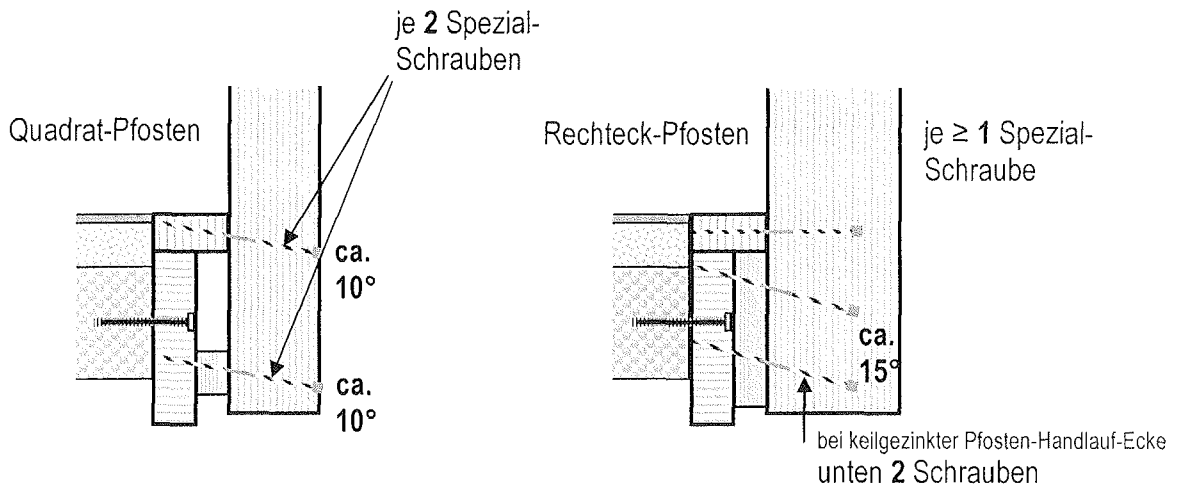
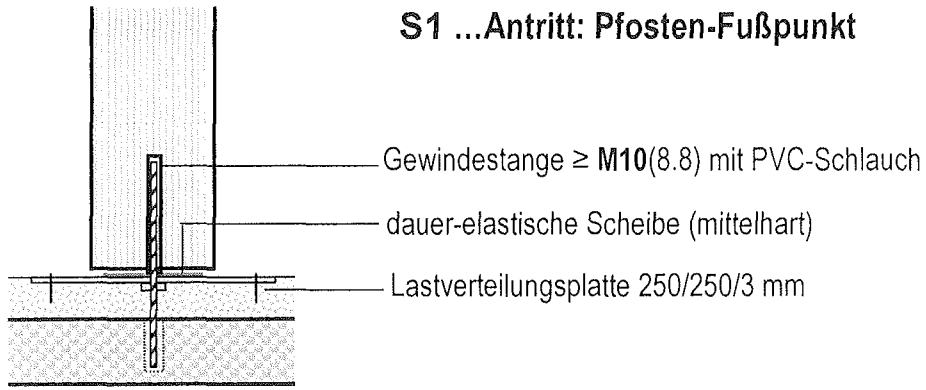
Handlaufeckverbindung, Pfosten-Handlaufverbindung,
 Stufen-Pfostenverbindungen

Anhang 2

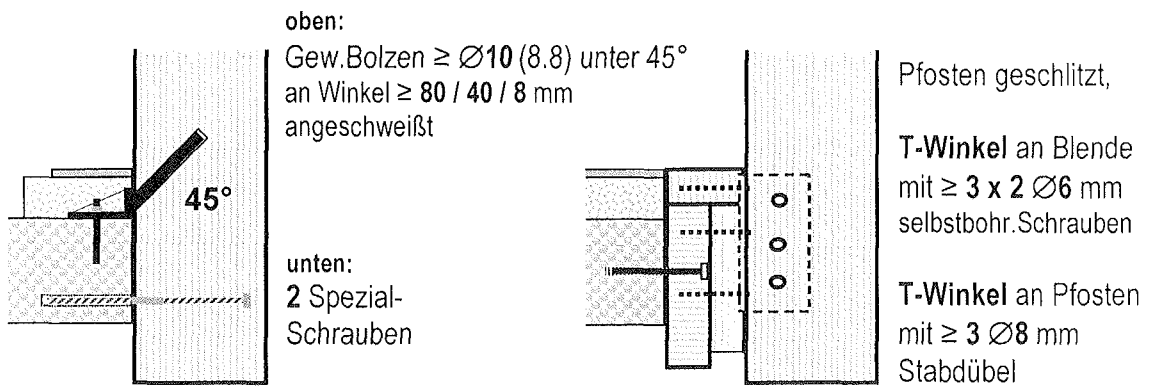
der europäischen
 technischen Zulassung

ETA-07/0068

S1 ...Antritt: Pfosten-Fußpunkt



S2 ...Austritt: Pfosten-Blenden-Verbindungen



S3 ...Austritt: Pfosten-Decke-Verbindung

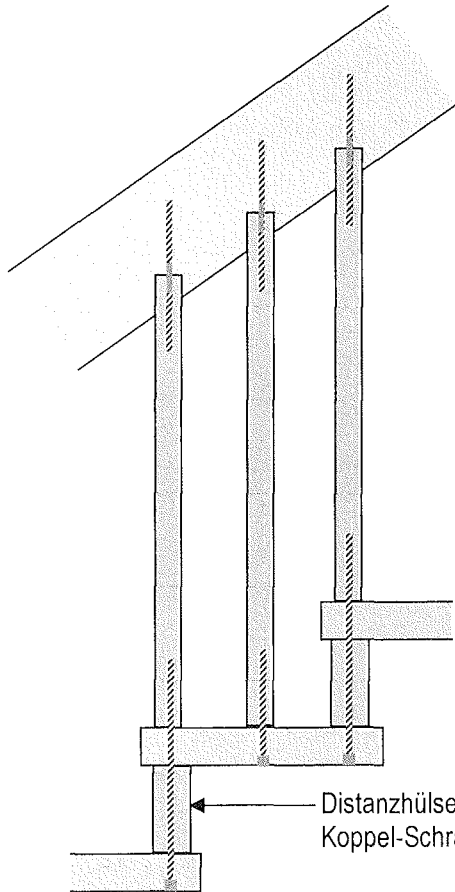
Treppen-System "treppen arte"

"S1" Spezial-Fußpunkt-Antrittspfosten
"S2, S3" Spezial-Anschlüsse-Austrittspfosten

Anhang 3

der europäischen
technischen Zulassung
ETA-07/0068

Stufen-Geländerstab-Handlaufverbindung



Verbindung: V1... Stockschraube mit Rampamuffe
 V2... Gew.Schraube (für Stahl-Geländerstäbe)
 V3... Spezial-Schraube

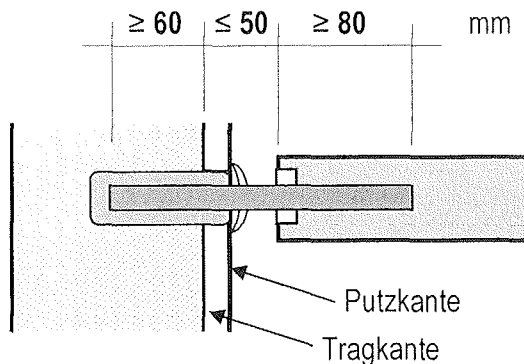
Geländerstab: G1... Holz $\geq \varnothing 26$ mm
 G2... Stahlrohr $\geq \varnothing 16$ mm
 G3... Holzkernstab $\geq \varnothing 18$ mm + Stahlrohr $\geq \varnothing 20$ mm
*Querbohrungen in Holz-Geländerstäben
 entsprechend der technischen Dokumentation.*

Koppelung: K1... Schlüsselschraube $\varnothing 12$ mm
 K2... Gew.Schraube (für Stahl-Geländerstäbe)
 K3... Spezial-Schraube

Tragbolzen

Distanzhülse aus Holz ($\varnothing 40$ mm) oder Stahlrohr ($\geq \varnothing 16$ mm, mit Kopfplatte $\geq \varnothing 40$ mm)
 Koppel-Schraube: Varianten K1, K2 oder K3 (Auburger-Systeme)

Wandanker



Wandanker (Alternativen siehe Anhang 5)...

- ... Dauerelastische Lagerhülse "Auburger"
- ... Rundstahl $\varnothing 16$ mm
- ... Ringbeschlag
- ... Kunststoff-Abdeckrosette

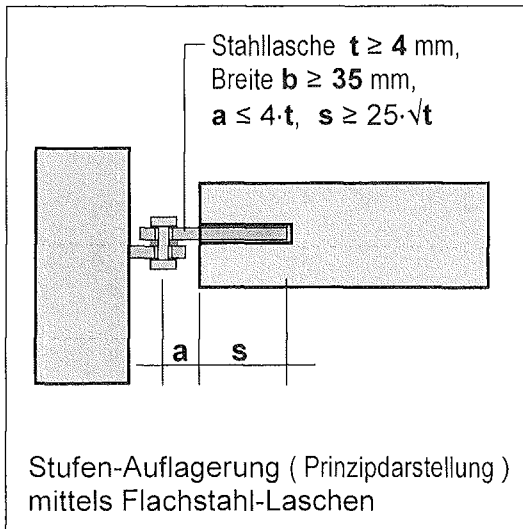
Treppen-System "treppen arte"

Stufen-Geländerstab-Handlaufverbindung
 Tragbolzen, Wandanker

Anhang 4

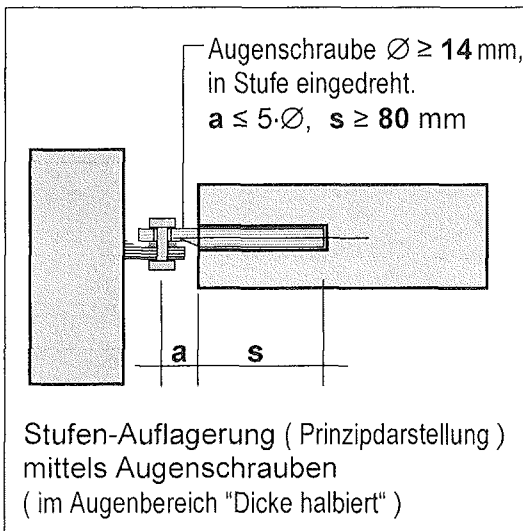
der europäischen
 technischen Zulassung

ETA-07/0068

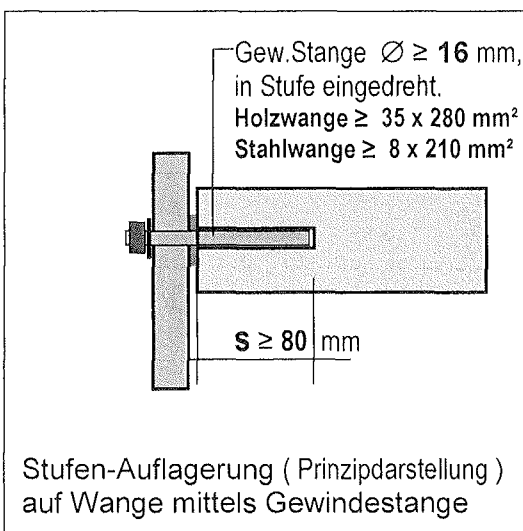


St1 ...Auflagerung

*Bei Stufen aus Holzwerkstoffen:
Querzugsicherung entsprechend
der technischen Dokumentation*



St2 ...Auflagerung



St3 ...Auflagerung

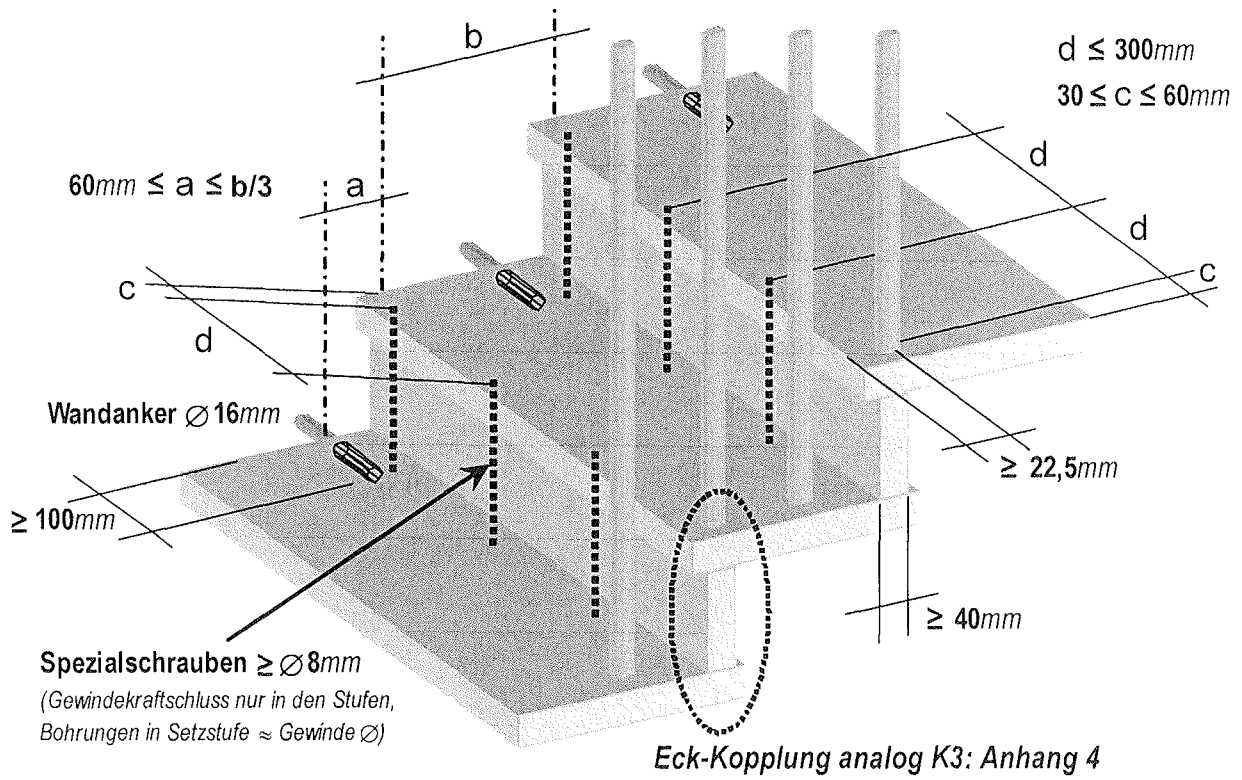
*Horizontale Wandanbindung der Wangen
entsprechend der technischen Dokumentation*

Treppen-System "treppen arte"

"St 1,2,3" Spezial-Stufen-Auflagerungen

Anhang 5

der europäischen
technischen Zulassung
ETA-07/0068



"KTS"...Spezial-Stufen-Koppelung (Verbindung von Tritt- und Setzstufe mittels Spezielschrauben)

Treppen-System "treppen arte"	Anhang 6
"KTS" Spezial-Stufen-Koppelung	der europäischen technischen Zulassung ETA-07/0068

Tabelle 1: Werkstoffe und Mindestmaße wesentlicher Treppenteile

Treppenteil	Material ⁴⁾	Maß	Wert
Trittstufen	Massivholz oder Holzwerkstoff ¹⁾	Dicke [mm]	45 ²⁾
Obergurt der Umwehrgung / Handlauf	Massivholz oder Holzwerkstoff ¹⁾	Höhe / Breite [mm]	160 / 45 ²⁾
Pfosten	Massivholz oder Holzwerkstoff ¹⁾	Querschnitt a / b [mm]	78 / 78 bzw. 160 / 45 ²⁾
		Durchmesser [mm]	95
Geländerstab	Massivholz ¹⁾	Durchmesser [mm]	26
	Stahl	Durchmesser x Wanddicke [mm]	16 x 1.5
	Holz kern mit Stahlrohr	Durchmesser Holz kern [mm]	18
Tragbolzen	Stahl	- ³⁾	- ³⁾
Distanzhülse (Tragbolzen)	Massivholz ¹⁾	Durchmesser [mm]	40
	Stahl	Durchmesser [mm]	16 ⁵⁾
Systemverbindungen	Stahl	- ³⁾	- ³⁾
Wandanker	Rundstahl	Einbindetiefe Wand [mm]	60
		Einbindetiefe Stufe [mm]	80
Ringbeschlag	Stahl	- ³⁾	- ³⁾
Lagerhülse für Wandanker	Kunststoff	Durchmesser [mm]	≥ 30

- ¹⁾ nur **Laubhölzer** der folgenden Arten: Ahorn, Buche, Eiche ^{B)}, Esche, Jatoba, Merbau und Nussbaum sowie nur **Laubholz-Werkstoffe*** der folgenden Art: **(FS)** ..Buche, ..BucheMultiplex ^{C)}, ..Eiche, ..Kirschbaum ^{B)} und **(LS)** ..Bambus-II ^{A)}, ..Buche-**ALU** und **(LFS)** ..BucheBirkeMultiplex ^{A)}

Abkürzungen: **(FS)** ..FurnierSchichtHolz, **(LS)** ..LagenSchichtHolz, **(LFS)** ..LagenFurnierSchichtHolz, **ALU** ..Aluminium.
A) nicht für Handlaufabschnitte > 3,5 m **B)** nicht für Handlaufabschnitte > 3,0 m **C)** nicht für Handlaufabschnitte > 2,0 m

*nicht zulässig für Geländerstäbe und Distanzhülsen, Schichtaufbau entsprechend technischer Dokumentation

- ²⁾ weitere Querschnitte entsprechend der technischen Dokumentation
³⁾ Kennwerte entsprechend der technischen Dokumentation
⁴⁾ charakteristische Materialkennwerte entsprechend der technischen Dokumentation
⁵⁾ nur in Verbindung mit einer metallischen Unterlags-Scheibe $\varnothing \geq 40$ mm

Treppen-System "treppen arte"

Werkstoffe und Mindestmaße wesentlicher Treppenteile

Anhang 7

der europäischen
technischen Zulassung
ETA-07/0068

Tabelle 2: Geometrie Regelausführungen

Bezeichnung		Maß		
		minimal	maximal	
Auftritt	Stufe in Lauflinie	[mm]	210 ²⁾	370 ²⁾
	gewendelte Stufen	[mm]	60 ^{2) 3)}	600 ^{2) 4)}
Steigung der Treppe ¹⁾		[mm]	140 ²⁾	210 ²⁾
Neigungswinkel der Lauflinie ¹⁾		[°]	21	45
Unterschneidung der Stufen		[mm]	30	- ⁵⁾
Anzahl der Steigungen		[-]	3	16 (17) ⁶⁾
Öffnungen	zwischen Umwehrung und Teilen der Treppe	[mm]	0	0
	lichter Wandabstand	[mm]	- ⁵⁾	50
	lichter Stufenabstand	[mm]	- ⁵⁾	165
	lichter Geländerabstand	[mm]	40	370
nutzbare Treppenlaufbreite		[mm]	500	1000
Mindest-Treppendurchgangshöhe		[mm]	- ⁵⁾	
Treppenauflänge		[mm]	- ⁵⁾	4000 (4250) ⁶⁾
Stufendicke		[mm]	45	- ⁵⁾
Höhe des Geländers (Umwehrung) / Handlaufs		[mm]	900	1000
Handlauf	Breite	[mm]	45	60
	Höhe	[mm]	160	- ⁵⁾
	lichter Abstand zu benachbarten Bauteilen	[mm]	50	- ⁵⁾

¹⁾ Wert innerhalb eines Treppenlaufs konstant

²⁾ zwischen dem genannten Nennwert und dem Istwert ist eine Toleranz von ± 5 mm möglich

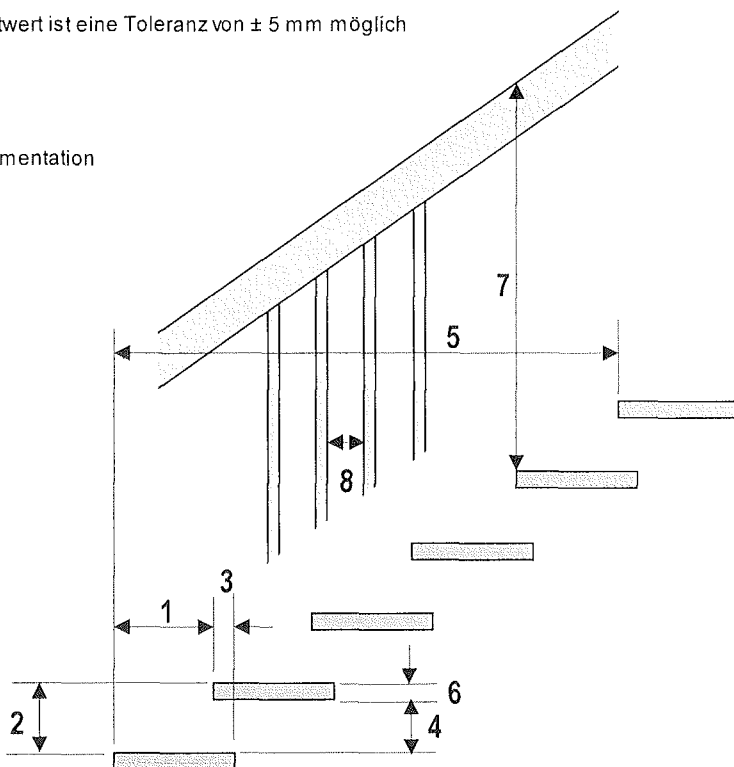
³⁾ Innenseite von gewendelten Stufen

⁴⁾ Außenseite von gewendelten Stufen

⁵⁾ nicht relevant

⁶⁾ (Sonderlösung) entsprechend technischer Dokumentation

- 1 Auftritt
- 2 Steigung
- 3 Unterschneidung
- 4 lichter Stufenabstand
- 5 Treppenauflänge
- 6 Stufendicke
- 7 Höhe des Geländers bzw. der Umwehrung
- 8 lichter Geländerabstand



Treppen-System "treppen arte"

Geometrie der Treppe
Regelausführungen

Anhang 8

der europäischen
technischen Zulassung
ETA-07/0068

Tabelle 3: Geometrie Sonderausführung

Bezeichnung		Maß		
		minimal	maximal	
Auftritt	Stufe in Lauflinie	[mm]	210 ²⁾	370 ²⁾
	gewendelte Stufen	[mm]	60 ^{2) 3)}	600 ^{2) 4)}
Steigung der Treppe ¹⁾		[mm]	140 ²⁾	210 ²⁾
Neigungswinkel der Lauflinie ¹⁾		[°]	21	45
Unterschneidung der Stufen		[mm]	30	- ⁵⁾
Anzahl der Steigungen		[-]	3	16 (17) ⁶⁾
Öffnungen	zwischen Umwehrung und Teilen der Treppe	[mm]	0	0
	lichter Wandabstand	[mm]	- ⁵⁾	50
	lichter Stufenabstand	[mm]	- ⁵⁾	165
	lichter Geländerabstand	[mm]	40	740
nutzbare Treppenlaufbreite		[mm]	500	1000
Mindest-Treppendurchgangshöhe		[mm]	- ⁵⁾	
Treppenlauflänge		[mm]	- ⁵⁾	4000 (4250) ⁶⁾
Stufendicke		[mm]	45	- ⁵⁾
Höhe des Geländers (Umwehrung) / Handlaufs		[mm]	900	1000
Handlauf	Breite	[mm]	45	60
	Höhe	[mm]	160	- ⁵⁾
	lichter Abstand zu benachbarten Bauteilen	[mm]	50	- ⁵⁾

¹⁾ Wert innerhalb eines Treppenlaufs konstant

²⁾ zwischen dem genannten Nennwert und dem Istwert ist eine Toleranz von ± 5 mm möglich

³⁾ Innenseite von gewendelten Stufen

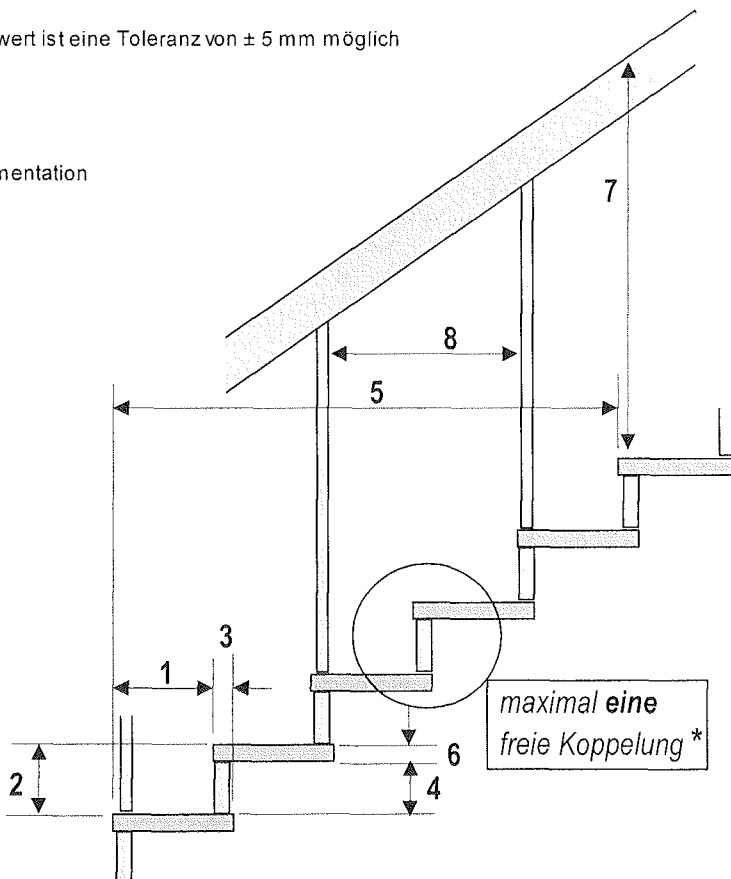
⁴⁾ Außenseite von gewendelten Stufen

⁵⁾ nicht relevant

⁶⁾ (Sonderlösung) entsprechend technischer Dokumentation

- 1 Auftritt
- 2 Steigung
- 3 Unterschneidung
- 4 lichter Stufenabstand
- 5 Treppenlauflänge
- 6 Stufendicke
- 7 Höhe des Geländers bzw. der Umwehrung
- 8 lichter Geländerabstand

* im Bereich der inneren Wendung maximal 2 freie Koppelungen; Ausführung der freien Koppelungen entspr. technischer Dokumentation.



Treppen-System "treppen arte"

Geometrie der Treppe
Sonderausführung

Anhang 9

der europäischen
technischen Zulassung
ETA-07/0068

Tabelle 4: charakteristische Tragfähigkeiten (Widerstände) $F_{R,k}$

Bauteil	Belastungsart	charakteristische Widerstände			γ_M ¹⁾
					[-]
Treppenlauf	vertikale veränderliche gleichmäßig verteilte Last q	$q_{R,k}$	[kN/m ²]	$\geq 6,75$	1,5
Trittstufen	vertikale veränderliche Einzellast Q	$Q_{R,k}$	[kN]	$\geq 4,5$	1,5
Umwehrung	horizontale veränderliche gleichmäßig verteilte Last h	$h_{R,k}$	[kN/m]	$\geq 0,8$	1,5
Wandanker	vertikale veränderliche Einzellast Q	$Q_{R,k}$	[kN]	$\geq 4,5$	1,5

¹⁾ empfohlene Teilsicherheitsbeiwerte, falls keine anderen nationalen Regelungen bestehen

Tabelle 5: charakteristische Lasten (Nutzlasten) bei Verwendung der in EN 1990:2002 für die Gruppe A empfohlenen Teilsicherheitsbeiwerte

Belastungsart	Nutzlasten $F_{S,k}$ ²⁾			γ_F ¹⁾
				[-]
vertikale veränderliche gleichmäßig verteilte Last q	$q_{R,k}$	[kN/m ²]	3,0	1,5
vertikale veränderliche Einzellast Q	$Q_{R,k}$	[kN]	2,0	1,5
horizontale veränderliche gleichmäßig verteilte Last h	$h_{R,k}$	[kN/m]	0,5	1,05

¹⁾ empfohlene Teilsicherheitsbeiwerte, falls keine anderen nationalen Regelungen bestehen

²⁾ die charakteristischen Nutzlasten ergeben sich aus $F_{S,k} = F_{R,k} / (\gamma_M \times \gamma_F)$

Tabelle 6: Last-Verschiebungsverhalten

Durchbiegung des Treppenlaufs unter Nutzlast (gleichmäßig verteilte Last)			
Nutzlast	q =	3,0	[kN/m ²]
Länge der Mittellinie des Treppenlaufs	l ≤	4000 (4250) ¹⁾	[mm]
Durchbiegung bei Gebrauchslast, bezogen auf die Länge der Mittellinie des Treppenlaufs	w ≤	l/200	[-]
Durchbiegung der Stufe unter Nutzlast (Einzellast)			
Nutzlast	Q =	2,0	[kN]
Nutzbare Treppenlaufbreite	l ≤	1000	[mm]
Durchbiegung bei Gebrauchslast, bezogen auf die nutzbare Treppenlaufbreite	w ≤	l/200	[-]

¹⁾ (Sonderlösung) entsprechend technischer Dokumentation

Treppen-System "treppen arte"

Charakteristische Widerstände
Nutzlasten (charakteristische Lasten)
Last-Verschiebungsverhalten

Anhang 10

der europäischen
technischen Zulassung
ETA-07/0068