

DEUTSCHES INSTITUT FÜR BAUTECHNIK

Anstalt des öffentlichen Rechts

10829 Berlin, 1. Oktober 2007

Kolonnenstraße 30 L

Telefon: 030 78730-245

Telefax: 030 78730-320

GeschZ.: I 32-1.16.7-11/07

Allgemeine bauaufsichtliche Zulassung

Zulassungsnummer:

Z-16.7-452

Antragsteller:

GUMBA GmbH
Ingenieurbüro Süd
Bahnhofstraße 30
85591 Vaterstetten

Zulassungsgegenstand:

Ausstattung von Gumba-Brückenlagern mit CE-Kennzeichnung

Geltungsdauer bis:

31. Oktober 2012

Der oben genannte Zulassungsgegenstand wird hiermit allgemein bauaufsichtlich zugelassen.

Diese allgemeine bauaufsichtliche Zulassung umfasst zwölf Seiten und sieben Anlagen.



I. ALLGEMEINE BESTIMMUNGEN

- 1 Mit der allgemeinen bauaufsichtlichen Zulassung ist die Verwendbarkeit bzw. Anwendbarkeit des Zulassungsgegenstandes im Sinne der Landesbauordnungen nachgewiesen.
- 2 Die allgemeine bauaufsichtliche Zulassung ersetzt nicht die für die Durchführung von Bauvorhaben gesetzlich vorgeschriebenen Genehmigungen, Zustimmungen und Bescheinigungen.
- 3 Die allgemeine bauaufsichtliche Zulassung wird unbeschadet der Rechte Dritter, insbesondere privater Schutzrechte, erteilt.
- 4 Hersteller und Vertreiber des Zulassungsgegenstandes haben, unbeschadet weiter gehender Regelungen in den "Besonderen Bestimmungen", dem Verwender bzw. Anwender des Zulassungsgegenstandes Kopien der allgemeinen bauaufsichtlichen Zulassung zur Verfügung zu stellen und darauf hinzuweisen, dass die allgemeine bauaufsichtliche Zulassung an der Verwendungsstelle vorliegen muss. Auf Anforderung sind den beteiligten Behörden Kopien der allgemeinen bauaufsichtlichen Zulassung zur Verfügung zu stellen.
- 5 Die allgemeine bauaufsichtliche Zulassung darf nur vollständig vervielfältigt werden. Eine auszugsweise Veröffentlichung bedarf der Zustimmung des Deutschen Instituts für Bautechnik. Texte und Zeichnungen von Werbeschriften dürfen der allgemeinen bauaufsichtlichen Zulassung nicht widersprechen. Übersetzungen der allgemeinen bauaufsichtlichen Zulassung müssen den Hinweis "Vom Deutschen Institut für Bautechnik nicht geprüfte Übersetzung der deutschen Originalfassung" enthalten.
- 6 Die allgemeine bauaufsichtliche Zulassung wird widerruflich erteilt. Die Bestimmungen der allgemeinen bauaufsichtlichen Zulassung können nachträglich ergänzt und geändert werden, insbesondere, wenn neue technische Erkenntnisse dies erfordern.



II. BESONDERE BESTIMMUNGEN

1 Zulassungsgegenstand und Anwendungsbereich

Zulassungsgegenstand ist die Ausstattung der in der Anlage 1 genannten Gumba-Brückenlager mit CE-Kennzeichnung für kritische Anwendungen (vgl. z. B. Tabelle ZA.2 von DIN EN 1337-3:2005-07). Die Lager können in Verbindung mit den in der Anlage 1 beispielhaft dargestellten Anschlussbauteilen direkt in das Brückenbauwerk ohne weitere Ausstattung eingebaut werden.

Diese allgemeine bauaufsichtliche Zulassung regelt die Verwendung der komplett ausgestatteten Lager. Soweit in dieser allgemeinen bauaufsichtlichen Zulassung keine anderen Festlegungen getroffen werden, gelten die Regelungen nach DIN EN 1337-1:2001-02, DIN EN 1337-9:1998-04, DIN EN 1337-10:2003-11 und DIN EN 1337-11:1998-04.

Die Anschlussbauteile nach dieser allgemeinen bauaufsichtlichen Zulassung dürfen Temperaturverläufen ausgesetzt werden, wie sie unter Überbauten klimabedingt in Deutschland auftreten.

Die für die endgültige Lagerung des Bauwerks bestimmten, komplett ausgestatteten Lager dürfen während der Bauphase nicht als Hilfslager (z. B. beim Taktschieben oder Ab stapeln von Überbauten) verwendet werden.

2 Bestimmungen für das Bauprodukt

2.1 Eigenschaften und Zusammensetzung

2.1.1 Werkstoffe

2.1.1.1 Anker-, Futter-, Keil- und Zwischenplatten

Für Anker-, Futter-, Keil- und Zwischenplatten sind Bauprodukte aus Stahl nach Bauregelliste A Teil 1 entsprechend dem vorgesehenen Verwendungszweck und ihrer Schweißeignung auszuwählen. Für die Auswahl der Stahlsorten gilt Kapitel II, Abschnitt 3 von DIN-Fachbericht 103:2003.

Werden Anker-, Futter-, Keil- und Zwischenplatten thermisch geschnitten, sind als Rechtwinkligkeits- oder Neigungstoleranz Bereich 4 gemäß Abschnitt 7.2.2 von EN ISO 9013:2003, als gemittelte Rautiefe Bereich 3 gemäß Abschnitt 7.2.3 von EN ISO 9013:2003 sowie als Maßtoleranz Klasse 2 gemäß Abschnitt 8 von EN ISO 9013:2003 einzuhalten. Aufhärtungen durch Brennschneiden sind vor dem Strahlen abzarbeiten. Die Aufhärtung darf nur so groß sein, dass nach dem Strahlen keine Glanzflächen sichtbar sind und die Rautiefe R_{ySi} mindestens 40 μm beträgt.

2.1.1.2 Verbindungsmittel

Es sind Verbindungsmittel nach Kapitel II, Abschnitt 3.3 von DIN-Fachbericht 103:2003 sowie nach DIN 18800-7:2002-09 zu verwenden.

2.1.1.3 Kopfbolzen

Es sind Kopfbolzen nach DIN EN ISO 13918:1998-12 zu verwenden.

2.1.2 Konstruktive Durchbildung, Grenzabmessungen, Toleranzen

2.1.2.1 Verankerungen

Zweiachsig verschiebbare Gleitlager brauchen - außer bei Eisenbahnbrücken - nicht in den angrenzenden Bauteilen verankert zu werden.

Bestehen die an das Lager angrenzenden Bauteile aus Beton, so sind als mechanische Verankerungsmittel ausschließlich Kopfbolzendübel zu verwenden. Für den Anschluss an Stahlbauteile sind Schrauben nach Abschnitt 2.1.1.2 zu verwenden.

Sofern der statische Nachweis keine mechanischen Verankerungsmittel erfordert, darf, z. B. bei Taktschiebebrücken, die obere Lagerplatte konstruktiv (z. B. durch zugzonentaugliche Dübel) gegen Herunterfallen gesichert werden.

2.1.2.2 Ankerplatten

Sofern die am Lager anschließenden Bauteile aus Beton bestehen, ist das Lager - außer bei Übertragung der Horizontalkräfte ausschließlich durch Reibung - mit Ankerplatten auszustatten.

Die Dicke d der Ankerplatten muss, bezogen auf die Diagonale D_{LP} , mindestens $0,02 \cdot D_{LP}$, jedoch mindestens 18 mm betragen (siehe Anlage 2).

Bei Verwendung im Stahlbrückenbau dürfen die Ankerplatten keilförmig ausgebildet werden, wobei die mittlere Dicke vorgenannte Bedingung erfüllen muss. Gleichzeitig darf die Plattendicke an der dünnsten Stelle 5 mm nicht unterschreiten.

Bei bewehrten Elastomerlagern sind auch bei Ausführung ohne Festhaltekonstruktion beidseitig Ankerplatten anzuordnen.

Bei Verwendung von Futterplatten ist in der Regel (z. B. bei Massivbrücken) gleichzeitig die Anordnung von Ankerplatten erforderlich. Lager-, Futter- und Ankerplatten sind vor dem Einbau als Ganzes miteinander zu verschrauben.

Die Kontaktflächen der Materialpaarung Stahl / Stahl (Ankerplatte und Lagerteil) sowie die Anschlussflächen an Stahlbauten sind so zu bearbeiten, dass die größte Abweichung Δz von der theoretisch ebenen Oberfläche nicht größer als $0,0003 \times D_{LP}$ oder 0,2 mm ist. Der größere Wert ist maßgebend.

Bei Verwendung von Festhaltekonstruktionen in Kombination mit Elastomerlagern dürfen lokale Unebenheiten - bezogen auf die Länge der Diagonale des Elastomerlagers D_E - den Grenzwert $0,003 \times D_E$ oder 1,0 mm nicht überschreiten (siehe Anlage 3). Für die Verschraubung sind die Randabstände gemäß DIN-Fachbericht 103:2003 zu berücksichtigen. Der größere Wert ist maßgebend.

Für bewehrte Elastomerlager sind die Ebenheitstoleranzen gemäß Abschnitt 6.2.3 von DIN EN 1337-3:2005-07 zu beachten. Bei Kombination mit Gleitteilen werden die Toleranzwerte für die an Gleitteile anliegenden Flächen des Elastomerlagers halbiert.

Sofern eine Verbindung der Lager mit den Ankerplatten erforderlich ist, kann diese durch Verschrauben oder Einsetzen von Dübelscheiben gemäß Anlage 3 erfolgen.

Bei Stahlbrücken müssen die an das Lager angrenzenden Bauteile vorgenannte Anforderungen an Ankerplatten erfüllen. Ist dies aus konstruktiven oder technologischen Gründen nicht möglich, sind Zwischenplatten gemäß Anlage 1 anzuordnen. Zwischenplatten können zum Neigungsausgleich keilförmig ausgebildet werden. Konstruktive Durchbildung, Grenzabmessungen und Toleranzen müssen den Anforderungen an Futterplatten nach Abschnitt 2.1.2.3 entsprechen.

Bei bewehrten Elastomerlagern mit Festhaltekonstruktion beträgt der Plattenüberstand \ddot{u}_1 in Wirkungsrichtung der Festhaltekonstruktionen 25 mm (siehe Anlage 3).

Bei Elastomerlagern mit Festhaltekonstruktionen ist das Vertikalspiel so zu bemessen, dass die Einfederung und die Verdrehung im Grenzzustand der Gebrauchstauglichkeit nicht behindert werden.

Bei bewehrten Elastomerlagern ohne Festhaltekonstruktion bzw. bei einachsig wirkender Festhaltekonstruktion in Bewegungsrichtung beträgt der Plattenüberstand der oberen Lagerplatte \ddot{u}_2 in Verschiebungsrichtung mindestens 70 % der Nenndicke aller Elastomerschichten T_e (für T_e siehe Abschnitt 3.2.1 von DIN EN 1337-3:2005-07) zuzüglich 10 mm. Bei Verwendung von Dübelscheiben genügt in beiden Richtungen der Überstand $\ddot{u}_1=25$ mm.

2.1.2.3 Futterplatten

Durch die Anordnung von Futterplatten mit konstanter Dicke bzw. mit planmäßiger Keilform (siehe Anlage 3) kann ein Höhenausgleich und - falls erforderlich - ein zusätzlicher Verdrehungsausgleich realisiert werden.

Die mittlere Dicke von Futterplatten muss mindestens 10 mm betragen. Gleichzeitig darf die Plattendicke bei keilförmiger Ausbildung an der dünnsten Stelle 5 mm nicht unterschreiten.

Die für die Ankerplatte vorgeschriebene Ebenheitsanforderung gemäß Abschnitt 2.1.2.2 gilt auch für Futterplatten.

2.1.2.4 Kopfbolzen

Kopfbolzen (siehe Anlage 1) sind gemäß DIN EN ISO 13918:1998-12 durch Schweißen an der Ankerplatte zu befestigen. Die Grenzwerte für die Schweißnahtunregelmäßigkeiten sind DIN EN ISO 14555:2006-12 zu entnehmen.

2.1.2.5 Schraubenhalter

Schraubenhalter werden durch Schweißen befestigt (siehe Anlage 1) oder sind Bestandteil der Lagerplatte.

Bezüglich Schweißnahtunregelmäßigkeiten gilt EN ISO 5817:2003 Bewertungsgruppe B. Die Schweißreinigung der verwendeten Materialien ist nachzuweisen.

2.1.2.6 Anschlagpunkte und Zusammenbauhalter

Am komplett ausgestatteten Lager sind geeignete Anschlagpunkte (Ösen o. ä.) für Hebezeuge und Zusammenbauhalter für den Transport und Einbau vorzusehen. Diese müssen mindestens für das 5fache Eigengewicht des komplett ausgestatteten Lagers bemessen sein und so ausgebildet sein, dass sie den Lagereinbau nicht behindern.

Für Schweißnähte, die nach dem Freisetzen des Lagers nicht lastbeaufschlagt sind, gilt Bewertungsgruppe C gemäß EN ISO 5817:2003.

2.1.2.7 Dübelscheiben

Die Dicke der Dübelscheibe ist so auszubilden, dass eine Auswechslung des Lagers durch Anheben des Überbaus (höchstens 10 mm) problemlos erfolgen kann.

2.2 Herstellung, Verpackung, Transport, Lagerung und Kennzeichnung

2.2.1 Herstellung

2.2.1.1 Eignung des Herstellwerkes

Die Anschlussbauteile dürfen nur in Werken geschweißt werden, die im Besitz eines Großen Eignungsnachweises (Klasse D) nach DIN 18800-7:2002-09 sind.

2.2.1.2 Korrosionsschutz

Alle Anschlussbauteile, die nicht aus korrosionsbeständigen Werkstoffen bestehen, müssen gegen Korrosion geschützt werden. Auf Gleitflächen sowie Roll- und Kipp-elementen dürfen keine Korrosionsschutzbeschichtungen aufgebracht werden.

Für den Korrosionsschutz gilt die ZTV-KOR in der jeweils gültigen Fassung. Die Beschichtungsstoffe müssen den TL/TP - KOR - Stahlbauten entsprechen.

Bei unterschiedlichen Korrosionsschutzsystemen von Lagern, Ankerplatten und/oder anschließenden Bauteilen ist die Verträglichkeit sicherzustellen.

Bei aufgeschweißten Gleitblechen sind die Schweißnähte und die Wärmeeinflusszonen mit dem vollständigen Korrosionsschutz zu versehen.

Je nach Art der Kontaktfläche sind folgende Korrosionsschutzbeschichtungen erforderlich:

- Kontaktflächen Stahl-Beton

Die Kontaktflächen bleiben unbeschichtet. Ein mindestens 5_{-0}^{+2} cm breiter Rand der Stahlflächen erhält eine volle Korrosionsschutzbeschichtung.



- Kontaktflächen Stahl- Elastomer

Die elastomere Oberfläche ist zu entfetten und entwachsen. Die stählerne Oberfläche der Kontaktfläche zwischen Ankerplatte und Elastomer ist nach dem Strahlen mit einem Reinheitsgrad von SA 3 mit einer Spritzverzinkung, Rauigkeit mindestens $R_a = 12,5$, als Grundbeschichtung zu versehen. Ein 2_0^{+1} cm breiter Rand - gemessen ab den Rändern der Grundfläche des Elastomers - erhält die volle Korrosionsschutzbeschichtung.

- Kontaktflächen Stahl-Stahl

Die Kontaktflächen zwischen stählernen Lagerplatten, Ankerplatten und Futterplatten werden bei gleitfesten Verbindungen durch eine reibfeste Beschichtung von mindestens 40 μm Dicke versehen.

Sofern die Kontaktflächen eine Deckbeschichtung erhalten, können Horizontalkräfte nicht über Reibung (siehe Abschnitt 2.1.2.1) abgetragen werden.

2.2.1.3 Schutz vor Verschmutzung

Gleitelemente nach DIN EN 1337-2:2004-07 mit unten liegender Gleitplatte und Rollenlager nach DIN EN 1337-4:2004-09 sind durch Anordnung leicht lösbarer und luftdurchlässiger Schutzgitter, die in der Regel am Bauwerk angebracht werden, vor Verschmutzungen und Beschädigungen durch Vögel zu schützen.

Der nach Abschnitt 7.3 von DIN EN 1337-2:2004-07 geforderte Gleitflächenschutz hat in Form eines Faltenbalges in Ziehharmonikaausführung zu erfolgen. Die Faltenbalge sind hinterlüftet und parallel zur Gleitplatte anzuordnen und müssen (ohne Spezialwerkzeuge) leicht lösbar und wieder einzubauen sein.

Die äußere Abdichtung von Topf- und festen Kalottenlagern nach Abschnitt 7.6 von DIN EN 1337-5:2005-07 ist dauerhaft, dauerelastisch und dicht (geschlossenporig) auszuführen. Die Eigenschaften sind im Rahmen der Erstprüfung nachzuweisen.

2.2.1.4 Verbindung der Lagerteile

Die Teile des Lagers müssen - wenn für die Auswechselbarkeit erforderlich - lösbar verbunden sein. Hierfür sind Schrauben nach Abschnitt 2.1.1.2 zu verwenden, wobei unzugängliche HV-Muttern ohne Scheiben mit Verdrehsicherungen zulässig sind. Wird bei HV-Verschraubungen von den in DIN 18800-7:2002-09 vorgesehenen Festlegungen abgewichen (z. B. Anziehen über Schraubenkopf, Wiederverwendung der HV-Mutter, Verwendung der HV-Garnitur ohne Scheibe), sind Verfahrensprüfungen gemäß der beim Deutschen Institut für Bautechnik hinterlegten Unterlagen durchzuführen. Die Verfahrensprüfung ist im Rahmen der Erstprüfung nachzuweisen. Sofern keine technische Notwendigkeit besteht, die Ankerplatten getrennt einzubauen (z. B. Verschub des Überbaus), müssen sämtliche Lagerteile mit Anker- bzw. Futterplatten und den in dieser Zulassung geregelten Anschlussbauteilen im Werk zusammengebaut und als komplette Einheit ausgeliefert werden. Dabei dürfen Schrauben nur so weit angezogen werden, dass die daraus resultierende Verwölbung der Stahlplatten nicht größer als $0,0006 \cdot L_1$ oder 0,2 mm ist. Der größere Wert ist maßgebend. Andernfalls sind Schrauben erst auf der Baustelle nach dem Freisetzen des Überbaus endgültig mit dem ggf. vorgeschriebenen Drehmoment anzuziehen. Solche Lager sind im Werk besonders zu kennzeichnen.

Die zulässige Abweichung der Gesamthöhe H_L des mit Ankerplatten versehenen Lagers beträgt maximal 3 % der Konstruktionshöhe, jedoch nicht weniger als 5 mm und nicht mehr als 10 mm (siehe Anlage 2).

Maße ohne Toleranzangabe sind mit dem Genauigkeitsgrad grob gemäß DIN ISO 2768-1:1991-06 auszuführen.

2.2.1.5 Voreinstellung

Eine bauwerks- und einbautemperaturspezifische Voreinstellung gewährleistet, dass sich das Lager nach Abschluss der Bauphase weitgehend in der planmäßigen Nullstellung befindet.

Auf dem Lageroberteil ist die Voreinstellung gemäß Anlage 6 eindeutig zu kennzeichnen. Hinsichtlich der Änderung der Voreinstellung auf der Baustelle gilt DIN EN 1337-11:1998-04, Abschnitt 6.1.

2.2.1.6 Lagerstellungsanzeiger, Messstellen

Lager sind mit einer Anzeigevorrichtung in Hauptbewegungsrichtung auszustatten. Dies gilt nicht für querbewegliche Lager der Festachse. Die Lagerstellung ist mit einer kontrastreichen, witterungsbeständigen Skala in ganzen Zentimetern mit Markierung der Nullstelle (Lagermittelstellung) und der zulässigen Endstellung anzuzeigen. Bei Verformungslagern ist die Anzeigevorrichtung ab einer horizontalen Verschiebung von ± 35 mm erforderlich.

Für das Ausrichten des Lagers ist eine Messebene an der Lagerplatte oder entsprechenden Ankerplatte auf der mit dem Typenschild versehenen Seite des Lagers anzuordnen. Die Abweichung der Messebene von der Bezugsebene darf max. 1 ‰ betragen.

Gleitlager sind mit einer Dreistiftmessebene auszurüsten, die in der Regel symmetrisch in der Hauptdrehachse anzuordnen ist (siehe Anlage 5). Die Stifte sind nach dem Lagerzusammenbau parallel zur Gleitebene einzustellen. Auf der Messebene mit mindestens 12 mm Dicke und mindestens 80 mm Breite sind gemäß Anlage 5 anzuordnen:

drei Gewindestifte M6 x 16 aus austenitischem Stahl mit angedrehter Kugel auf einem Lochkreis mit 50 mm Durchmesser unter 120° und

zwei Positionsstifte - Steckkerbstift mit Durchmesser 6 x 16 nach DIN EN ISO 8741:1998-03.

Bei Verformungslagern kann die Messebene durch jeweils zwei justierbare Messstellen auf der Ankerplatte bzw. Lagerplatte in Richtung der Hauptachsen ausgebildet werden.

Für die Kontrolle des Überstandes h des Gleitwerkstoffes gemäß Abschnitt 6.2.1.1 von DIN EN 1337-2:2004-07 müssen in Hauptverschieberichtung je Lagerseite mindestens zwei Messstellen markiert werden. An diesen Messstellen darf die Schichtdicke des Korrosionsschutzes $300 \mu\text{m}$ nicht überschreiten.

2.2.2 Verpackung, Transport, Lagerung

Es gelten die Anforderungen nach DIN EN 1337-11:1998-04.

Die Funktion von Brückenlagern kann nur bei sorgsamer Behandlung gewährleistet werden. Die Lager dürfen keinesfalls vom Transportfahrzeug abgekippt werden, sondern sind nur an besonders dafür vorgesehenen Anschlagstellen mit geeigneten Anschlagmitteln zu fassen und weiterzutransportieren.

Lager, die nicht unmittelbar nach dem Transport versetzt werden, müssen auf Paletten an geeigneter Stelle zwischengelagert und vor mechanischen Beschädigungen, Verschmutzung, Feuchtigkeit und Erhitzung geschützt werden. Zur Vermeidung von Kondenswasser ist für ausreichende Belüftung zu sorgen.

2.2.3 Kennzeichnung

Die Anschlussbauteile gemäß dieser allgemeinen bauaufsichtlichen Zulassung müssen vom Hersteller mit dem Übereinstimmungszeichen (Ü-Zeichen) nach den Übereinstimmungszeichen-Verordnungen der Länder gekennzeichnet werden. Die Kennzeichnung darf nur erfolgen, wenn die Voraussetzungen nach Abschnitt 2.3 zum Übereinstimmungsnachweis erfüllt sind.

Das Lager ist gemäß Anlage 7 mit einem Typenschild aus Kunststoff zu versehen, welches nach Möglichkeit auf der Seite der Bewegungsanzeiger anzubringen ist.

Bei Elastomerlagern mit Ankerplatten ist zusätzlich zur Kennzeichnung gemäß Abschnitt 7.3 von DIN EN 1337-1:2001-02 auf dem Typenschild oder den Ankerplatten seitlich die Art der Verankerung des Elastomerlagers (z. B. "Dübelscheibe unten") anzugeben.



Für den Einbau des komplett ausgestatteten Lagers sind am Lager und in einem besonderen Plan (Lagerversetzplan) übereinstimmend und unverwechselbar der Einbauort, das Achsenkreuz mit bauwerksbezogener Richtungsangabe zu allen benachbarten Achsen, die Größe und Richtung der Voreinstellung und die Temperaturgrenzen, in denen die Voreinstellung gilt, anzugeben. Bei Lagern mit Voreinstellung ist ein Pfeil anzuordnen, der die Richtung der Verschiebung des Lageroberteils zum Lagerunterteil beim Einbau angibt (siehe Anlage 6). Ferner sind die Auftragsnummer und das Lagergewicht anzugeben.

2.2.4 Montagesicherung

Die einzelnen Lagerbauteile und die Ankerplatten sind i. d. R. im Werk zueinander auszurichten und durch eine Hilfskonstruktion (siehe Abschnitt 2.1.2.6) mittels Schraubverbindung unverrückbar und transportsicher so zu fixieren, dass sie sich bei Beginn ihrer Funktion in der planmäßigen Lage und Form befinden. Die Montagesicherung und eine vorhandene Festhaltung der Lagervoreinstellung müssen so ausgebildet sein, dass das Lager und dessen Korrosionsschutz beim Befestigen und Lösen nicht beschädigt werden. Die Verschraubung der Hilfskonstruktion darf nicht gelöst werden, bevor das Lager fest mit Unter- und Überbau verbunden ist.

Die Montagesicherung muss so ausgebildet sein, dass sie keine Lastumlagerung bewirkt.

2.3 Übereinstimmungsnachweis

2.3.1 Allgemeines

Die Bestätigung der Übereinstimmung der im Abschnitt 2.1 genannten Anschlussbauteile mit den Bestimmungen dieser allgemeinen bauaufsichtlichen Zulassung muss für jedes Herstellwerk mit einem Übereinstimmungszertifikat auf der Grundlage einer werkseigenen Produktionskontrolle und einer regelmäßigen Fremdüberwachung einschließlich einer Erstprüfung der Ausstattung eines Lagers nach Maßgabe der folgenden Bestimmungen erfolgen.

Für die Erteilung des Übereinstimmungszertifikats und für die Fremdüberwachung einschließlich der dabei durchzuführenden Produktprüfungen hat der Hersteller des komplett ausgestatteten Lagers eine hierfür anerkannte Zertifizierungsstelle sowie eine hierfür anerkannte Überwachungsstelle einzuschalten.

Dem Deutschen Institut für Bautechnik ist von der Zertifizierungsstelle eine Kopie des von ihr erteilten Übereinstimmungszertifikats zur Kenntnis zu geben.

Dem Deutschen Institut für Bautechnik ist zusätzlich eine Kopie des Erstprüfberichts zur Kenntnis zu geben.

2.3.2 Werkseigene Produktionskontrolle

In jedem Herstellwerk ist eine werkseigene Produktionskontrolle einzurichten und durchzuführen. Unter werkseigener Produktionskontrolle wird die vom Hersteller vorzunehmende kontinuierliche Überwachung der Produktion verstanden, mit der dieser sicherstellt, dass die von ihm hergestellten Bauprodukte den Bestimmungen dieser allgemeinen bauaufsichtlichen Zulassung entsprechen.

Die werkseigene Produktionskontrolle soll für die Anschlussbauteile mindestens die folgenden Maßnahmen einschließen:

- Beschreibung und Überprüfung des Ausgangsmaterials und der Bestandteile:
Die Übereinstimmung der Werkstoffe mit den Angaben im Abschnitt 2.1 sowie den entsprechenden Normen und den beim Deutschen Institut für Bautechnik und der Überwachungsstelle hinterlegten Kennwerten ist bei jeder Lieferung anhand von Prüfbescheinigungen nach Abschnitt 2.4 zu kontrollieren. Außerdem sind an jeder Komponente aus Stahl die Toleranzen nach Abschnitt 2.1.2 zu überprüfen.
- Nachweise und Prüfungen, die am fertigen Bauprodukt durchzuführen sind:
An jedem fertigen komplett ausgestatteten Lager ist die Übereinstimmung mit den Anforderungen dieser allgemeinen bauaufsichtlichen Zulassung und den Angaben in den Ausführungszeichnungen zu kontrollieren.



Die Ergebnisse der werkseigenen Produktionskontrolle sind für jedes Lager in Form einer Kontrollkarte aufzuzeichnen und zu bewerten. Die Aufzeichnungen müssen mindestens folgende Angaben enthalten:

- Bezeichnung des Bauprodukts bzw. des Ausgangsmaterials und der Bestandteile
- Art der Kontrolle oder Prüfung
- Datum der Herstellung und der Prüfung des Bauprodukts bzw. des Ausgangsmaterials oder der Bestandteile
- Ergebnis der Kontrollen und Prüfungen und soweit zutreffend Vergleich mit den Anforderungen
- Unterschrift des für die werkseigene Produktionskontrolle Verantwortlichen.

Die Aufzeichnungen sind mindestens fünf Jahre aufzubewahren und der für die Fremdüberwachung eingeschalteten Überwachungsstelle vorzulegen. Sie sind dem Deutschen Institut für Bautechnik und der zuständigen obersten Bauaufsichtsbehörde auf Verlangen vorzulegen.

Bei ungenügendem Prüfergebnis sind vom Hersteller unverzüglich die erforderlichen Maßnahmen zur Abstellung des Mangels zu treffen. Bauprodukte, die den Anforderungen nicht entsprechen, sind so zu handhaben, dass Verwechslungen mit übereinstimmenden ausgeschlossen werden. Nach Abstellung des Mangels ist - soweit technisch möglich und zum Nachweis der Mängelbeseitigung erforderlich - die betreffende Prüfung unverzüglich zu wiederholen.

2.3.3 Fremdüberwachung

Bei kontinuierlicher Fertigung ist in jedem Herstellwerk die werkseigene Produktionskontrolle durch eine Fremdüberwachung regelmäßig zu überprüfen, mindestens jedoch viermal jährlich. Bei nicht kontinuierlicher Fertigung ist die Fremdüberwachung nach Anzeige des Herstellers durchzuführen.

Im Rahmen der Fremdüberwachung ist eine Erstprüfung der Anschlussbauteile durchzuführen. Es dürfen Proben für Stichprobenprüfungen entnommen werden. Die Probenahme und Prüfungen obliegen jeweils der anerkannten Stelle.

Die Erstprüfung muss sämtliche Prüfungen und Kontrollen nach Abschnitt 2.3.2 umfassen.

Bei Verwendung von HV-Schrauben mit unzugänglichen Muttern ist eine Verfahrensprüfung (siehe Abschnitt 2.2.1.4) durchzuführen. Die Funktionstauglichkeit gemäß Abschnitt 2.2.1.3 von äußeren Abdichtungen von Topf- und festen Kalottenlagern ist im Rahmen der Erstprüfung nachzuweisen.

Die Ergebnisse der Zertifizierung und Fremdüberwachung sind mindestens fünf Jahre aufzubewahren. Sie sind von der Zertifizierungsstelle bzw. der Überwachungsstelle dem Deutschen Institut für Bautechnik auf Verlangen vorzulegen.

2.4 Prüfbescheinigungen

Die Übereinstimmung der Eigenschaften der für die Herstellung der Anschlussbauteile von Lagern verwendeten Komponenten und Werkstoffe mit den Bestimmungen dieser allgemeinen bauaufsichtlichen Zulassung und den jeweils geltenden technischen Regeln sind durch ein Abnahmeprüfzeugnis 3.1 nach DIN EN 10204:2005-01 zu bescheinigen.

3 Bestimmungen für Entwurf und Bemessung

3.1 Entwurf

Die für die Erstellung des Lagerversetzplanes gemäß Abschnitt 4 von DIN EN 1337-11:1998-04 und des Lagerungsplanes gemäß DIN EN 1337-1:2001-02 notwendigen Informationen sind den Lagerplänen zu entnehmen.



3.2 Bemessung

3.2.1 Allgemeines

Beim Nachweis der Tragfähigkeit und Gebrauchstauglichkeit des komplett ausgestatteten Lagers sind sämtliche aus dem Bauwerk angreifenden Kräfte und die aus den Bewegungen resultierenden Verschiebungs- und Verdrehungswiderstände des Lagers zu berücksichtigen.

Für den Nachweis der Ankerplatten, Verankerungs- und Verbindungsmittel sind die für die Lagerbemessung zugrunde liegenden Einwirkungen und die resultierenden Reaktionskräfte des Lagers zu verwenden.

Für die Bemessung ist der DIN-Fachbericht 101 zu berücksichtigen.

Sofern für die Bemessung des Lagers in den DIN-Fachberichten keine Regelungen getroffen wurden, sind die in der Normenreihe DIN EN 1337 empfohlenen Teilsicherheitsbeiwerte γ_M zu verwenden.

Der Lasteinleitungsbereich ist entsprechend zu bemessen und erforderlichenfalls bei Massivbauten durch Spaltzugbewehrung oder bei Stahlbauten durch Aussteifungsbleche zu verstärken. Die für die Ermittlung der Teilflächenbelastung anzusetzende Fläche darf durch Lastausbreitung innerhalb der Lagerplatten unter maximal 45° bestimmt werden, sofern nicht durch genaueren Nachweis unter Berücksichtigung der Eigenschaften der angrenzenden Komponenten, Werkstoffe und Bauteile der Ansatz eines größeren Winkels gerechtfertigt ist. Der Lastausbreitungswinkel darf jedoch nicht größer als 60° angenommen werden.

Zwängungen, die sich aus Lagerwiderständen bei Verschiebungen und Verdrehungen ergeben, sind in den angrenzenden Bauteilen weiter zu verfolgen.

Als wirksame Lagertemperatur zur Bestimmung des Anwendungsbereichs nach der Normenreihe DIN EN 1337 ist die minimale bzw. maximale Außenlufttemperatur nach Kapitel V, Abschnitt 6.3.1.3 des DIN Fachberichtes 101 zu verstehen. Sofern keine genauere Ermittlung vorgenommen wird, kann die minimale wirksame Lagertemperatur mit -24°C und die maximale wirksame Lagertemperatur mit $+37^\circ\text{C}$ angenommen werden.

Das gemäß Abschnitt 7.1 von DIN EN 1337-1:2001-02 festgelegte Lagerspiel ist für das komplett ausgestattete Lager im Neuzustand nachzuweisen.

3.2.2 Tragsicherheit der Bauteile aus Stahl

Die Tragsicherheit der Bauteile aus Stahl ist gemäß DIN-Fachbericht 103:2003 nachzuweisen.

3.2.3 Verankerung in anschließende Bauteile

Der Nachweis der Verankerung richtet sich nach DIN EN 1337-1:2001-02, Abschnitt 5.2.

Für die Tragfähigkeit und die konstruktive Ausbildung der Verankerungsmittel gelten die entsprechenden Technischen Baubestimmungen oder allgemeinen bauaufsichtlichen Zulassungen.

Bei Verwendung von Kopfbolzen nach Abschnitt 2.1.1.3 dürfen als charakteristische Werte der Querkrafttragfähigkeit D_k die Werte nach Tabelle 1 angesetzt werden, wenn folgende Bedingungen erfüllt sind:

- Die Achsabstände der Kopfbolzen dürfen untereinander in Krafrichtung nicht kleiner als $5 \cdot d_1$ und quer dazu nicht kleiner als $4 \cdot d_1$ sein.
- Die Mindestrandabstände der Kopfbolzen dürfen in Krafrichtung nicht kleiner als 700 mm und quer zur Krafrichtung nicht kleiner als 350 mm sein. Eine Unterschreitung der Mindestrandabstände ist zulässig, wenn mit Hilfe eines geeigneten Stabwerksmodells ein Nachweis gegen Betonversagen geführt wird.
- Im anschließenden Bauteil muss eine oberflächennahe Netzbewehrung aus Betonstahl $\varnothing 12/15$ cm, die im Bereich von Bauteilrändern bügelförmig auszubilden ist, vorhanden sein.



- Die Kopfbolzen müssen nach dem Schweißen mindestens 90 mm in den bewehrten Beton einbinden und der Mindestabstand zwischen Bolzenkopf und mittragender Bewehrung muss 20 mm betragen (siehe Anlage 4). Wird eine Mörtelfuge oder eine zusätzliche unbewehrte Betonschicht zwischen der Ankerplatte und dem bewehrten Beton angeordnet, so sind die Kopfbolzen entsprechend zu verlängern.
- Die Verankerung ist so auszubilden, dass ein ordnungsgemäßes Unterstopfen, Vergießen usw. möglich ist.

Tabelle 1: Charakteristische Werte der Querkrafttragfähigkeit D_k von Kopfbolzen

Betonfestigkeitsklasse	Kopfbolzen-Durchmesser (mm)	
	19	22
	Querkrafttragfähigkeit D_k (kN)	
C 20/25	68	92
\geq C 30/37	88	118

Der Bemessungswert der Querkrafttragfähigkeit von Kopfbolzen ist $D_d = D_k / \gamma_M$ mit $\gamma_M = 1.25$.

Es ist nachzuweisen, dass die Kopfbolzen überdrückt sind, d. h. die aus der Normalkraft und dem Moment resultierenden Bolzendruckkräfte müssen größer sein als die infolge der Querkraft auftretenden Bolzenzugkräfte, so dass ein Versagen durch Betonausbruch ausgeschlossen werden kann.

Bei Nichteinhaltung der genannten Forderungen kann der Nachweis der Gleitsicherheit durch Kopfbolzenverankerung unter Verwendung eines genaueren Berechnungsmodells, z. B. auf Grundlage eines Stabwerkmodells, unter Berücksichtigung des DIN-Fachberichts 102 erfolgen. Die Tragfähigkeit der Kopfbolzen, die oben genannte Forderungen nicht erfüllen, kann entsprechend den Technischen Baubestimmungen oder allgemeinen bauaufsichtlichen Zulassungen angesetzt werden. Die Bewehrungsführung ist entsprechend dem Stabwerkmodell, bei dem die Druckstreben an den Schweißwülsten der Kopfbolzenanschlüsse ansetzen, zu wählen.

3.3 Ebenheit

Die anschließenden Bauteilflächen müssen die in Abschnitt 2.1.2 festgelegten Anforderungen an die Ebenheit erfüllen. Erforderlichenfalls sind Ausgleichsschichten, z. B. Fugenmörtel gemäß Abschnitt 4.3, zwischen dem Lager und dem anschließenden Bauteil anzuordnen.

4 Bestimmungen für die Ausführung (Einbau)

4.1 Unterlagen

Bei Lagerlieferung müssen auf der Baustelle außer dem Zulassungsbescheid die Einbauanleitung des Lagerherstellers, der Lagerungsplan gemäß Abschnitt 8 von DIN EN 1337-1:2001-02 sowie der Lagerversetzplan nach Abschnitt 4 von DIN EN 1337-11:1998-04 vorliegen.

4.2 Versetzen des Lagers

Beim Einbau des Lagers ist DIN EN 1337-11:1998-04, Abschnitt 6 zu beachten.

Bei Straßenbrücken muss beim Einbau des ersten Lagers seiner Art am Bauwerk eine Fachkraft des Lagerherstellers am Einbauort anwesend sein. Dies gilt nicht für Verformungslager.

Das Lager ist gemäß dem Lagerversetzplan zu positionieren und an der Messebene nach Abschnitt 2.2.1.6 horizontal mit einer Genauigkeit von mindestens 0,3 ‰ unter Verwendung eines Messgerätes zu justieren.



Nach dem Vergießen der Mörtelfuge darf die Abweichung von der planmäßigen Lage max. 3 ‰ betragen. Bei Verformungslagern darf die Abweichung max. 5 ‰ betragen, wenn der Anteil der Abweichung oberhalb 3 ‰ zusätzlich in der Bemessung berücksichtigt wird.

Die Lager müssen zum Zweck einer einwandfreien Wartung und Auswechselbarkeit zugänglich sein. Bei der Auswechslung der Lager dürfen anliegende Bauteile nicht zerstört werden. Bei Verbindung des Lagers mit der Ankerplatte durch vorgespannte Schrauben mit unzugänglicher Mutter, ist im Fall der Auswechslung des Lagers durch eine geeignete Maßnahme - z. B. durch Anwendung des Drehwinkelverfahrens - sicherzustellen, dass die neue Schraube mit der planmäßigen Vorspannung angezogen wird.

4.3 Vergussfugen

Die Festigkeit und Dauerhaftigkeit des Fugenmörtels muss mindestens derjenigen des anschließenden Betons bzw. den Anforderungen an die Standsicherheit entsprechen. Im Übrigen gilt DIN EN 1337-11:1998-04, Abschnitt 6.6.

4.4 Protokolle

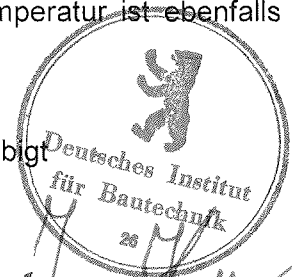
Die Protokolle nach DIN EN 1337-11:1998-04, Abschnitt 7 sind zu den Bauakten zu nehmen.

5 Bestimmungen für Nutzung, Unterhalt und Wartung

Die am fertigen Bauwerk während der Nutzung durchzuführenden Kontrollen der Lager und der Ausstattung sind gemäß DIN EN 1337-10:2003-11 zu überprüfen und zu protokollieren. Die während der Kontrolle zu messende Lufttemperatur ist ebenfalls zu protokollieren.

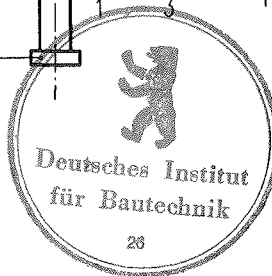
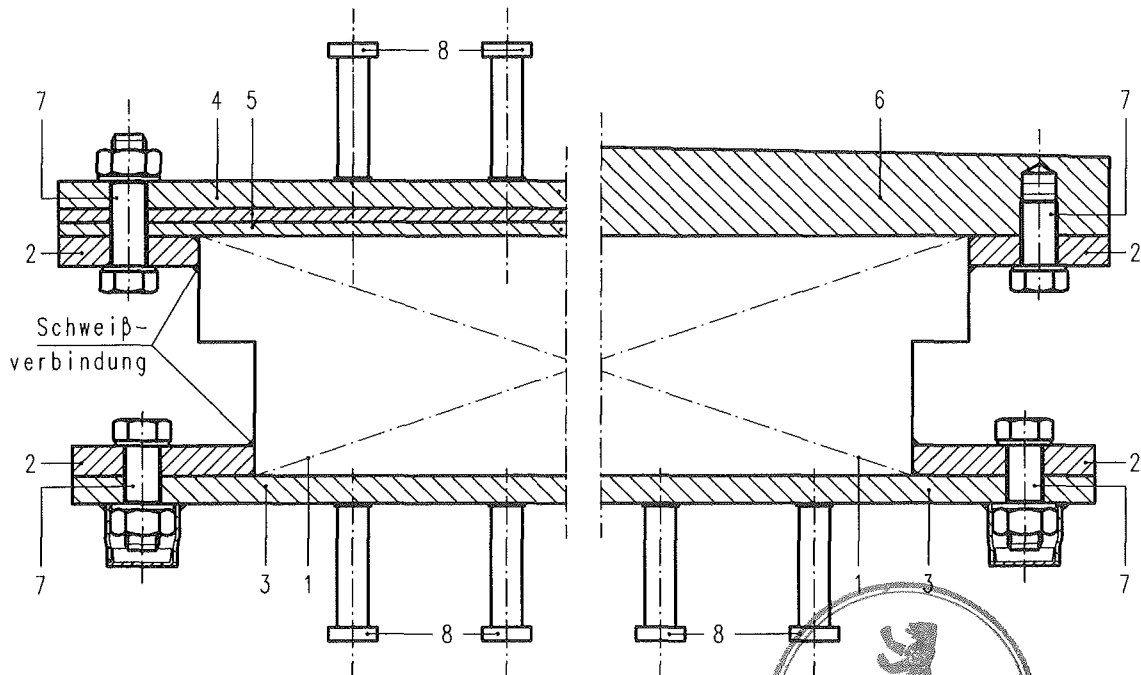
Dr.-Ing. Kathage

Beglaubigt



A handwritten signature in black ink, written over the seal and extending to the right.

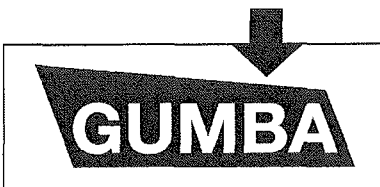
Gumba - Brückenlager
(Anschlussbauteile)



- 1 Brückenlager nach DIN EN 1337-1:2001-02
- 2 Schraubenhalter
- 3 untere Ankerplatte
- 4 obere Ankerplatte
- 5 Futterplatten
- 6 keilförmige Zwischenplatte
- 7 Schraubverbindung
- 8 Kopfbolzen

Diese allgemeine bauaufsichtliche Zulassung gilt für folgende Lagerarten:

Nr.	EG-Konformitätszertifikat Lagerart / Regelwerk	Erstgeprüfte Eigenschaften
1	0432-CPD-223604/1 Bewehrte Elastomerlager nach DIN EN 1337-3:2005-07	Typen 1.1, 1.2 und 1.6 nach DIN EN 1337-1:2001-02 mit $b \leq 900$ mm aus CR-Rohpolymer der Mischung LPGLT 009C, Schubmodul $G = 0,90$ N/mm ² ; für unkritische Verdrehungen; Mindestgebrauchstemperatur: -40°C
2	0672-BPR-002.1 Bewehrte Elastomerlager nach DIN EN 1337-3:2005-07 mit ebenem Gleitteil	Typen 1.3 bis 1.5, 1.7 und 1.8 nach DIN EN 1337-1:2001-02 mit $b \leq 900$ mm aus CR-Rohpolymer der Mischung LPGLT 009C, Schubmodul $G = 0,90$ N/mm ² ; für unkritische Verdrehungen; Gebrauchstemperatur: -35°C bis +48°C

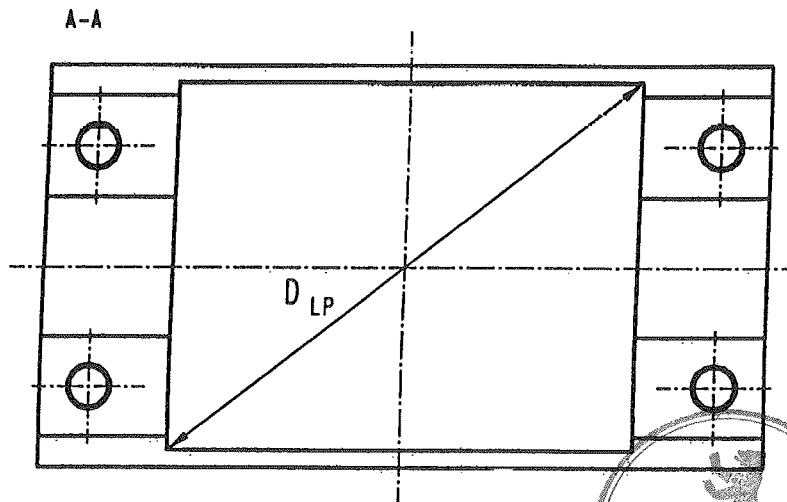
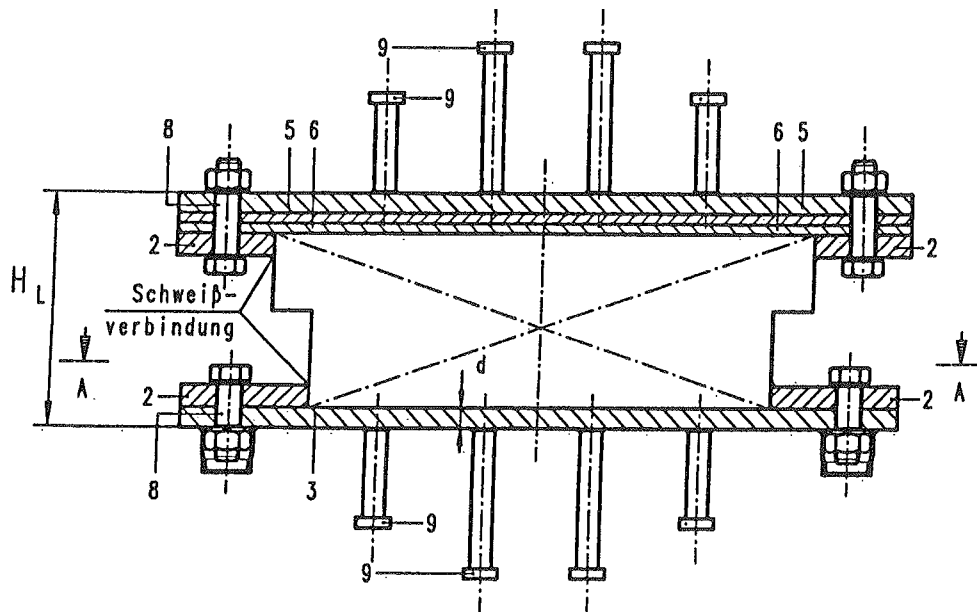


Gumba-Brückenlager

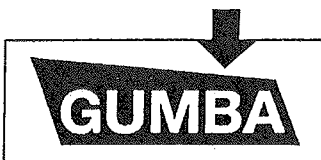
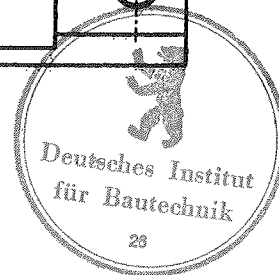
Anschlussbauteile, Lagerarten

Anlage 1
zur allgemeinen bauaufsichtlichen
Zulassung Nr. Z-16.7-452
vom 1. Oktober 2007
Deutsches Institut für Bautechnik

Gumba - Brückenlager (Anschlussbauteile)



- 2 Schraubenhalter
- 3 untere Ankerplatte
- 5 obere Ankerplatte
- 6 Futterplatten
- 8 Schraubverbindung
- 9 Kopfbolzen



Gumba-Brückenlager

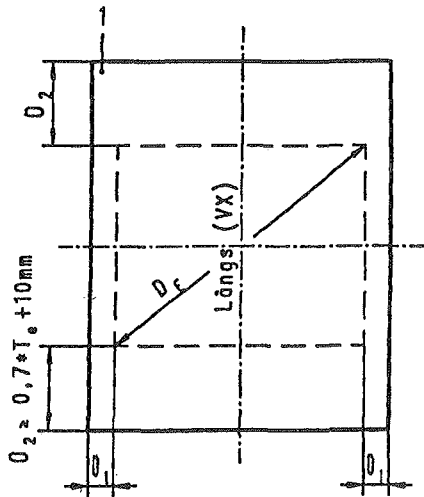
Anschlussbauteile

Anlage 2
zur allgemeinen bauaufsichtlichen
Zulassung Nr. Z-16.7-452
vom 1. Oktober 2007
Deutsches Institut für Bautechnik

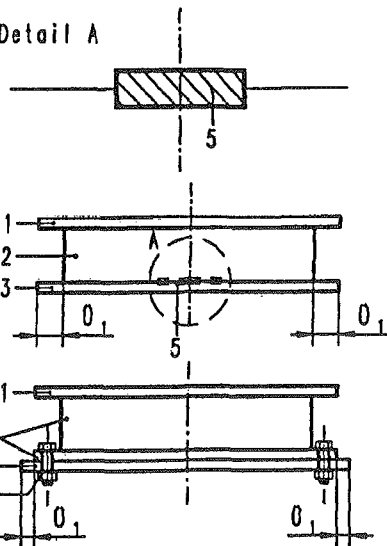
Gumba - Brückenlager

(Verformungslager)

V2 - Lager

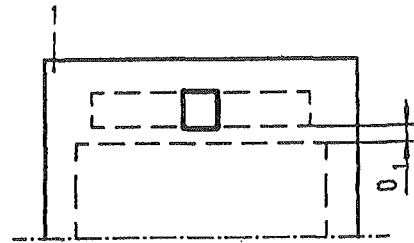


Detail A

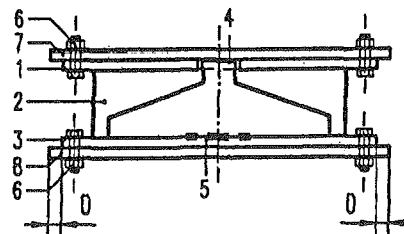
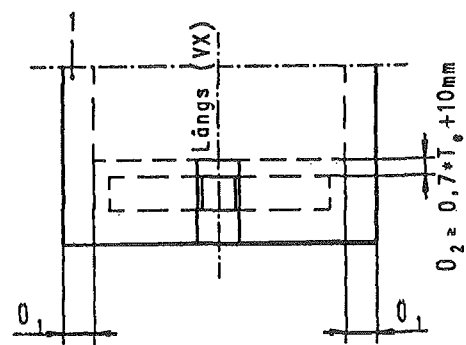


- 1 obere Lagerplatte/Ankerplatte
- 2 Lager
- 3 untere Lagerplatte/Ankerplatte
- 4 Schraubverbindung
- 5 Dübelscheibe

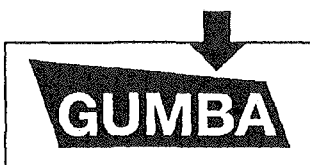
V - Lager



V1 - Lager



- 1 obere Lagerplatte
- 2 Lager
- 3 untere Lagerplatte
- 4 Knagge
- 5 Dübelscheibe
- 6 Schraubverbindung
- 7 obere Ankerplatte
- 8 untere Ankerplatte



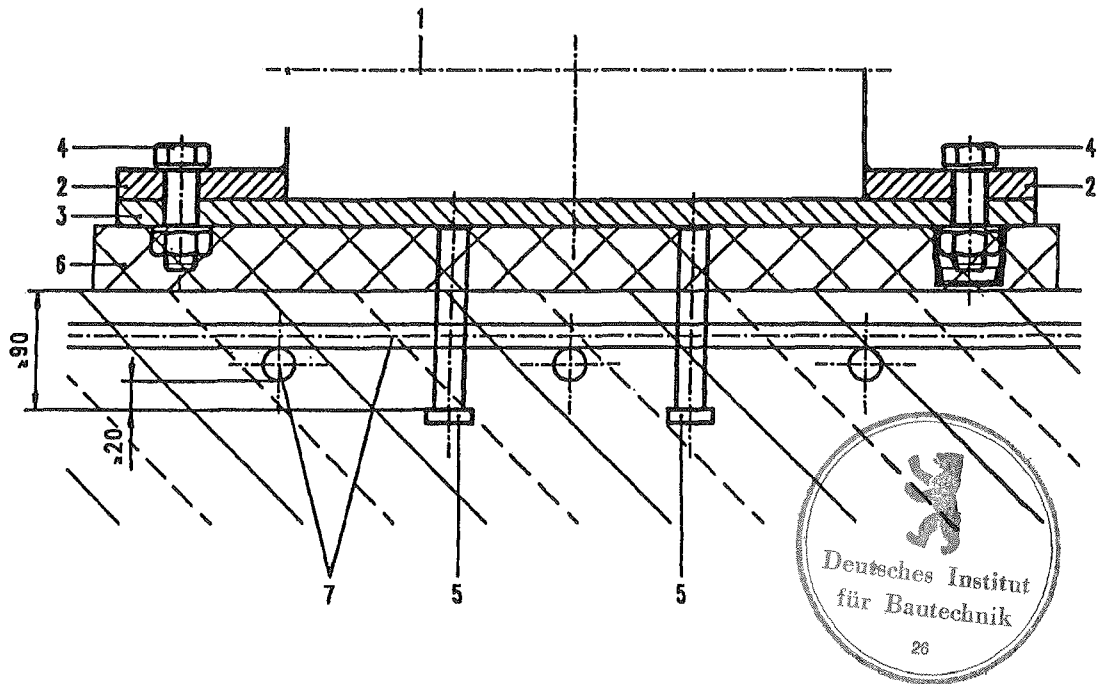
Gumba-Brückenlager

Verformungslager

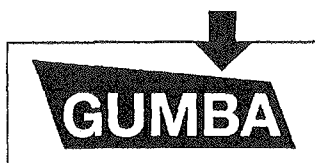
Anlage 3

zur allgemeinen bauaufsichtlichen
Zulassung Nr. Z-16.7-452
vom 1. Oktober 2007
Deutsches Institut für Bautechnik

Gumba - Brückenlager (beispielhafte Bewehrung und Vergussfuge)



- | | | | |
|---|-----------------------------|---|------------------------|
| 1 | Brückenlager nach EN 1337-1 | 4 | Schraubverbindung |
| 2 | Schraubenhalter | 5 | Verankerung Kopfbolzen |
| 3 | Untere Ankerplatte | 6 | Vergussfuge |
| | | 7 | Bewehrung (Beispiel) |



Gumba-Brückenlager

Bewehrung und Vergussfuge

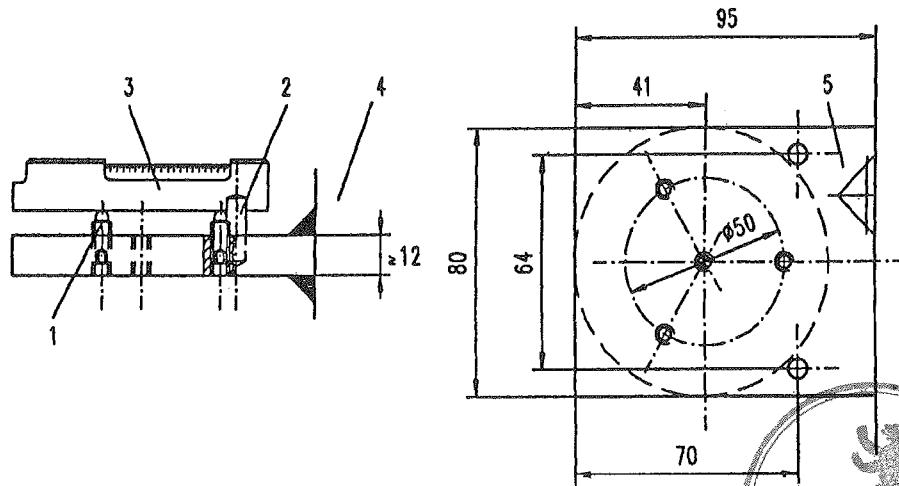
Anlage 4

zur allgemeinen bauaufsichtlichen
Zulassung Nr. Z-16.7-452

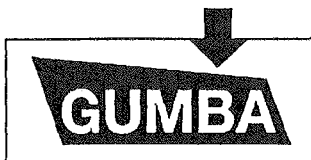
vom 1. Oktober 2007

Deutsches Institut für Bautechnik

Gumba - Brückenlager (Dreistiftmesseebene)



- 1 Gewindestift M6x16 aus Edelstahl mit angedrehter Kugel
- 2 Positionsstift (Steckerstift $\text{\O}6 \times 16$ nach ISO 8741)
- 3 2-Achsen-Wasserwaage Messbereich 5 Teilstriche = 3%
- 4 Lager
- 5 Konsole für 3-Stift-Messebene



Gumba-Brückenlager

Dreistiftmesseebene

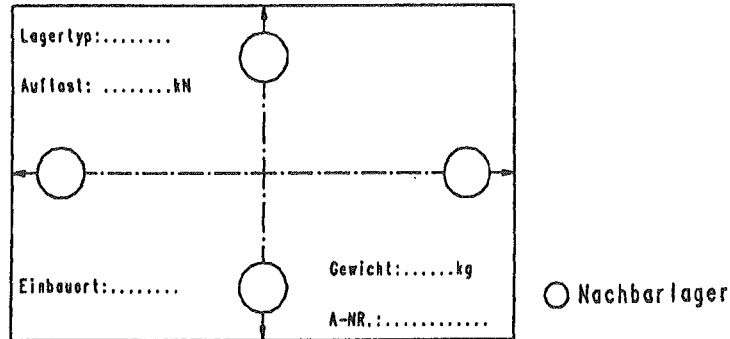
Anlage 5

zur allgemeinen bauaufsichtlichen
Zulassung Nr. Z-16.7-452

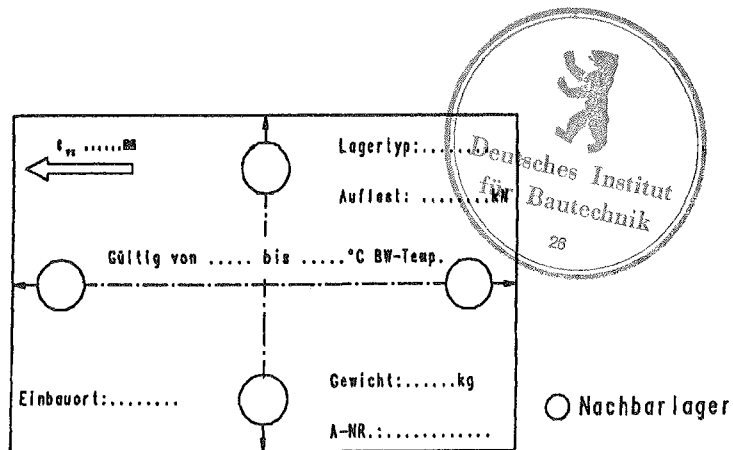
vom 1. Oktober 2007

Deutsches Institut für Bautechnik

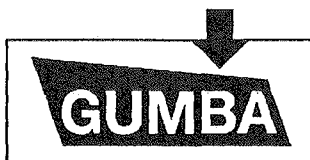
Gumba - Brückenlager (Lagerbeschriftung)



Oberseitige Beschriftung ohne Voreinstellung



Oberseitige Beschriftung mit Voreinstellung



Gumba-Brückenlager
Lagerbeschriftung

Anlage 6
zur allgemeinen bauaufsichtlichen
Zulassung Nr. Z-16.7-452
vom 1. Oktober 2007
Deutsches Institut für Bautechnik

Gumba - Brückenlager

(Typenschild)

170

26

Typ

Ort

A-Nr.

KK-Nr.

N_d kN

$V_{x,d}/V_{y,d}$ / kN

$v_{x,d}/v_{y,d}$ / mm

$e_{x,d}/e_{y,d}$ / mm

α_x mm/m

α_y mm/m

TR - Ü

TR - CE

CE

aaa

bbb

nnnn-BPR-zzzz

ccc

ddd

Ü

aaa Hersteller/Herstellwerk

bbb Bezeichnung oder Bildzeichen der Zertifizierungsstelle

ccc in den Handel gebracht durch

ddd Herstellwerk des CE gekennzeichneten Lagers

nnnn-BPR-zzzz Kennnummer der notifizierten Zertifizierungsstelle

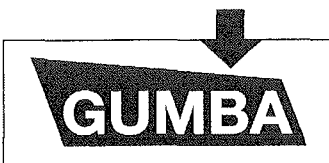
TR - Ü Maßgebende technische Regel als Grundlage für das Ü-Zeichen

TR - CE Maßgebende technische Regel als Grundlage für das EG-Konformitätszertifikat

KK.-Nr. Kontrollkartennummer

Ausführung: Schrift und Umrandung weiß auf schwarzen Grund

Gravuren: Schriftgröße 3,5 mm



Gumba-Brückenlager

Typenschild

Anlage 7
zur allgemeinen bauaufsichtlichen
Zulassung Nr. Z-16.7-452
vom 1. Oktober 2007
Deutsches Institut für Bautechnik