

# DEUTSCHES INSTITUT FÜR BAUTECHNIK

Anstalt des öffentlichen Rechts

10829 Berlin, 30. April 2007  
Kolonnenstraße 30 L  
Telefon: 030 78730-345  
Telefax: 030 78730-416  
GeschZ.: I 55-1.40.21-42/07

## Allgemeine bauaufsichtliche Zulassung

**Zulassungsnummer:**

Z-40.21-145

**Antragsteller:**

DKV  
Dalbker-Kunststoff-  
Verarbeitungs-GmbH  
Görlitzer Straße 7  
33758 Schloß Holte-Stukenbrock

**Zulassungsgegenstand:**

Zylindrische Flachbodenbehälter und Auffangvorrichtungen aus  
Polyethylen (PE 80 und PE 100)  
mit Zylindermänteln aus verschweißten Tafeln  
(Tafelbehälter)

**Geltungsdauer bis:**

30. April 2012

Der oben genannte Zulassungsgegenstand wird hiermit allgemein bauaufsichtlich zugelassen. \*

Diese allgemeine bauaufsichtliche Zulassung umfasst elf Seiten und fünf Anlagen mit 17 Seiten.



\* Diese allgemeine bauaufsichtliche Zulassung verlängert und ändert die allgemeine bauaufsichtliche Zulassung Nr. Z-40.21-145 vom 14. Juni 2002 durch Neufassung des Bescheids.  
Dem Gegenstand ist erstmals am 28. April 1992 das Prüfzeichen Nr.: PA-VI 321.196 zugeteilt worden.

## I. ALLGEMEINE BESTIMMUNGEN

- 1 Mit der allgemeinen bauaufsichtlichen Zulassung ist die Verwendbarkeit bzw. Anwendbarkeit des Zulassungsgegenstandes im Sinne der Landesbauordnungen nachgewiesen.
- 2 Die allgemeine bauaufsichtliche Zulassung ersetzt nicht die für die Durchführung von Bauvorhaben gesetzlich vorgeschriebenen Genehmigungen, Zustimmungen und Bescheinigungen.
- 3 Die allgemeine bauaufsichtliche Zulassung wird unbeschadet der Rechte Dritter, insbesondere privater Schutzrechte, erteilt.
- 4 Hersteller und Vertreiber des Zulassungsgegenstandes haben, unbeschadet weiter gehender Regelungen in den "Besonderen Bestimmungen", dem Verwender bzw. Anwender des Zulassungsgegenstandes Kopien der allgemeinen bauaufsichtlichen Zulassung zur Verfügung zu stellen und darauf hinzuweisen, dass die allgemeine bauaufsichtliche Zulassung an der Verwendungsstelle vorliegen muss. Auf Anforderung sind den beteiligten Behörden Kopien der allgemeinen bauaufsichtlichen Zulassung zur Verfügung zu stellen.
- 5 Die allgemeine bauaufsichtliche Zulassung darf nur vollständig vervielfältigt werden. Eine auszugsweise Veröffentlichung bedarf der Zustimmung des Deutschen Instituts für Bautechnik. Texte und Zeichnungen von Werbeschriften dürfen der allgemeinen bauaufsichtlichen Zulassung nicht widersprechen. Übersetzungen der allgemeinen bauaufsichtlichen Zulassung müssen den Hinweis "Vom Deutschen Institut für Bautechnik nicht geprüfte Übersetzung der deutschen Originalfassung" enthalten.
- 6 Die allgemeine bauaufsichtliche Zulassung wird widerruflich erteilt. Die Bestimmungen der allgemeinen bauaufsichtlichen Zulassung können nachträglich ergänzt und geändert werden, insbesondere, wenn neue technische Erkenntnisse dies erfordern.



## II. BESONDERE BESTIMMUNGEN

### 1 Zulassungsgegenstand und Anwendungsbereich

(1) Gegenstand dieser allgemeinen bauaufsichtlichen Zulassung sind stehende zylindrische, einwandige Flachbodenbehälter und entsprechende Auffangvorrichtungen gemäß Anlage 1 aus Polyethylen (PE) der Werkstoffklassen PE 80 und PE 100, die aus verschweißten Tafeln bestehen und deren Abmessungen innerhalb der nachfolgend angegebenen Grenzen liegen:

- Durchmesser  $D \leq 4,0$  m (mit  $D$  = Durchmesser des Behälters),
- $H/D \leq 6$  (mit  $H$  = Höhe des Behälters).

Die Behälterdächer sind als Kegeldächer oder Flachdächer (nur bei Aufstellung in Gebäuden) ausgeführt.

Das Volumen der Behälter darf  $50 \text{ m}^3$  nicht überschreiten.

(2) Die allgemeine bauaufsichtliche Zulassung gilt für die Verwendung der Behälter und Auffangvorrichtungen in nicht durch Erdbeben gefährdeten Gebieten.

(3) Die Behälter und Auffangvorrichtungen dürfen in Gebäuden und im Freien aufgestellt werden, jedoch nicht in explosionsgefährdeten Bereichen der Zonen 0 und 1.

(4) Die Behälter dürfen zur drucklosen Lagerung von wassergefährdenden Flüssigkeiten mit einem Flammpunkt über  $100 \text{ °C}$  verwendet werden. Die maximale Betriebstemperatur darf  $40 \text{ °C}$  betragen, sofern in der Medienliste nach Absatz (5) keine Einschränkungen der Temperatur vorgesehen sind.

(5) Flüssigkeiten nach Medienliste 40-1.1 des DIBt<sup>1</sup> erfordern keinen gesonderten Nachweis der Dichtheit und Beständigkeit des Behälterwerkstoffes.

(6) Durch diese allgemeine bauaufsichtliche Zulassung entfallen für den Zulassungsgegenstand die wasserrechtliche Eignungsfeststellung und die Bauartzulassung nach § 19 h WHG<sup>2</sup>.

(7) Die Geltungsdauer dieser allgemeinen bauaufsichtlichen Zulassung (siehe Seite 1) bezieht sich auf die Verwendung im Sinne von Einbau des Zulassungsgegenstandes und nicht auf die Verwendung im Sinne der späteren Nutzung.

### 2 Bestimmungen für die Bauprodukte

#### 2.1 Eigenschaften und Zusammensetzung

Für alle Formstoffe dürfen nur Formmassen entsprechend Anlage 2 verwendet werden.

#### 2.1.2 Konstruktionsdetails

Die Konstruktionsdetails müssen den Anlagen 1.1 bis 1.8 entsprechen.



<sup>1</sup> Medienliste 40-1.1, (Stand: Mai 2005) aus Medienlisten 40, Ausgabe 2004, erhältlich beim Deutschen Institut für Bautechnik (DIBt)

<sup>2</sup> Gesetz zur Ordnung des Wasserhaushalts (Wasserhaushaltsgesetz – WHG), 19. August 2002

### 2.1.3 Standsicherheitsnachweis

(1) Die Behälter müssen Wanddicken aufweisen, die durch eine statische Berechnung nach Richtlinie DVS 2205-2 (2000-10)<sup>3</sup> für den Belastungsfall II nach Richtlinie DVS-2205-1<sup>4</sup> (Abschnitt 6, Tabelle 4, Sicherheitsbeiwerte) oder Richtlinie DVS 2205-2 (2003-11)<sup>5</sup> für den Belastungsfall II (Abschnitt 4, Tabelle 2, Wichtungsbeiwert) ermittelt wurden. Der statischen Berechnung sind die sich nach DIN EN 1778<sup>6</sup> [Anhang A (normativ) unter A.1.1 Zeitstandfestigkeits-Diagramme, Bild 1] bzw. DIN 8075<sup>7</sup> [Anhang B (informativ) Bild B.1] ergebenden Vergleichsspannungen zugrunde zu legen.

(2) Bei der Außenaufstellung sind Windlasten gemäß DIN 1055-4<sup>8</sup> und Schneelasten gemäß DIN 1055-5<sup>9</sup> zu berücksichtigen.

(3) Die Betriebstemperatur ist gemäß den vorhandenen Betriebsbedingungen festzulegen. Als Mindestbetriebstemperatur ist jedoch 20 °C anzusetzen. Bei Einfülltemperaturen von > 10 K über der Betriebstemperatur oder bei intermittierender Temperaturbeanspruchung durch das Lagermedium ist die Betriebstemperatur nach Richtlinie DVS 2205-1 (Abschnitt 8.2 – Standzeit bei intermittierender Beanspruchung) zu ermitteln.

(4) Die A<sub>4</sub>-Werte nach Richtlinie DVS 2205-1 dürfen für Temperaturen ≥ 0 °C mit 1,0 angenommen werden. Alle weiteren in der DIN EN 1778 bzw. DVS 2205-2 angegebenen Kennwerte für PE-HD sind auch für die Formmassen der Werkstoffklassen PE 80 und PE 100 gültig.

(5) Sofern keine genauen Nachweise über die betriebsbedingten Über- und Unterdrücke geführt werden, sind sowohl kurzzeitig als auch langfristig folgende Werte für den statischen Nachweis anzusetzen:

$$p_{uk} = p_u = 0,005 \text{ bar}$$

$$p_{uk} = p_u = 0,003 \text{ bar}$$

Die langfristig wirkenden Drücke sind nur dann anzusetzen, wenn sie auch wirken können.

(6) Die sich aus den Referenzkennlinien der Zeitstand- Innendruckfestigkeit (Mindestkurven nach DIN 8075 für PE 80 und PE 100) ergebenden Festigkeitswerte dürfen nur dann für Formmassen der Werkstoffklassen PE 80 oder PE 100 angesetzt werden, wenn diese in der Werkstoffliste zur allgemeinen bauaufsichtlichen Zulassung als solche ausgewiesen sind.

(7) Flachdächer müssen Wanddicken aufweisen, die unter Beachtung der Richtlinie DVS 2205-2 Beiblatt 3<sup>10</sup> ermittelt wurden.

(8) Auffangvorrichtungen müssen Wanddicken aufweisen, die entsprechend Richtlinie DVS 2205-2 Beiblatt 2<sup>11</sup> ermittelt wurden. Die Auffangvorrichtung muss eine solche Höhe aufweisen, dass bei dem in ihr stehenden leeren Behälter bei Aufstellung im Freien durch Windlast keine unzulässigen Kippmomente auftreten können. Auf Anlage 5, Abschnitt 4 (2) wird hingewiesen.

- 
- 3 Richtlinie DVS 2205-2:2000-10, Berechnung von Behältern und Apparaten aus Thermoplasten, Stehende runde, drucklose Behälter
- 4 Richtlinie DVS 2205-1:2002-04, Berechnung von Behältern und Apparaten aus Thermoplasten, Kennwerte
- 5 Richtlinie DVS 2205-2:2003-11; Berechnung von Behältern und Apparaten aus Thermoplasten, Stehende runde, drucklose Behälter
- 6 DIN EN 1778:1999-12; Charakteristische Kennwerte für Thermoplast-Konstruktionen, Bestimmung der zulässigen Spannungen und Moduli für die Berechnung von Thermoplast-Bauteilen; Deutsche Fassung EN 1778:1999
- 7 DIN 8075:1999-08, Rohre aus Polyethylen (PE) – PE 63, PE 80, PE 100, PE-HD; Allgemeine Güteanforderungen, Prüfungen
- 8 DIN 1055-4: 2005-03, Einwirkungen auf Tragwerke – Teil 4: Windlasten; Berichtigung 1 vom März 2006
- 9 DIN 1055-5: 2005-07, Einwirkungen auf Tragwerke – Teil 5: Schnee- und Eislasten
- 10 Richtlinie DVS 2205-2:2003-11, Beiblatt 3; Berechnung von Behältern und Apparaten aus Thermoplasten; Stehende runde, drucklose Behälter; Flachdächer
- 11 Richtlinie DVS 2205-2:20031-11, Beiblatt 2; Berechnung von Behältern und Apparaten aus Thermoplasten; Stehende runde, drucklose Behälter; Auffangvorrichtungen



(9) Schweißverbindungen müssen Schweißfaktoren aufweisen, die in der DVS-Richtlinie 2203 Teil 1<sup>12</sup> (Tabelle 5: Anforderungen für den Zeitstandzug-Schweißfaktor  $f_s$ ) angegeben sind.

(10) Stützen im Zylindermantel müssen mindestens SDR 11 entsprechen. Im Dach angeordnete Stützen für flüssigkeitsführende Leitungen müssen mindestens SDR 17,6 andere im Dach angeordnete Stützen SDR 51 entsprechen.

(11) Einsteigeöffnungen im Behälterdach müssen mindestens mit einem lichten Durchmesser von 600 mm ausgeführt werden.

(12) Sofern die Behälter nach Bauordnungsrecht nicht zu den genehmigungsfreien baulichen Anlagen zählen, ist die statische Berechnung durch eine der folgenden Stellen prüfen zu lassen:

- Prüfamts für Baustatik der LGA in Nürnberg,
- Bautechnisches Prüfamts im Landesamt für Bauen und Verkehr, Außenstelle Cottbus,
- Fachhochschule Aachen, Labor für Faserverbundwerkstoffe, Prof. Dr.-Ing. Nonhoff.

#### 2.1.4 Brandverhalten

Der Werkstoff Polyethylen (PE 80, PE 100) ist in der zur Anwendung kommenden Dicke normal entflammbar (Klasse B2 nach DIN 4102-1<sup>13</sup>). Zur Widerstandsfähigkeit gegen Flammeneinwirkungen siehe Abschnitt 3(1).

#### 2.1.5 Nutzungssicherheit

(1) Behälter mit einem Rauminhalt von mehr als 2 m<sup>3</sup> müssen mit einer Einsteigeöffnung ausgerüstet sein (siehe Anlage 1.7), die ein sicheres Befahren mit der erforderlichen Ausrüstung gewährleistet und einen lichten Durchmesser von mindestens 600 mm aufweist. Behälter ohne Einsteigeöffnung müssen eine Besichtigungsöffnung mit einem lichten Durchmesser von mindestens 60 mm erhalten. Weitere Stützen für Befüllung, Entleerung, Reinigung usw. sind gemäß den aufgeführten Bildern in Anlage 1.8 herzustellen.

(2) Bei Außenaufstellung der Auffangvorrichtungen ist der Zwischenraum Behälter / Auffangvorrichtung gegen eindringendes Regenwasser gemäß Anlage 1.5 abzudecken.

## 2.2 Herstellung, Verpackung, Transport, Lagerung und Kennzeichnung

### 2.2.1 Herstellung

(1) Die Herstellung muss nach der beim DIBt hinterlegten Herstellungsbeschreibung erfolgen.

(2) Außer der in der Herstellungsbeschreibung aufgeführten Maßgaben sind die Anforderungen nach Anlage 3, Abschnitt 1 einzuhalten.

(3) Die Behälter dürfen nur im Werk Schloß Holte-Stukenbrock hergestellt werden.

### 2.2.2 Verpackung, Transport, Lagerung

Verpackung, Transport und Lagerung müssen gemäß Anlage 3, Abschnitt 2, erfolgen.

### 2.2.3 Kennzeichnung

(1) Behälter und Auffangvorrichtungen müssen vom Hersteller mit dem Übereinstimmungszeichen (Ü-Zeichen) nach den Übereinstimmungszeichen-Verordnungen der Länder gekennzeichnet werden. Die Kennzeichnung darf nur erfolgen, wenn die Voraussetzungen nach Abschnitt 2.3 erfüllt sind.

(2) Außerdem hat der Hersteller die Behälter gut sichtbar und dauerhaft mit folgenden Angaben zu kennzeichnen:

- Herstellungsnummer,
- Herstellungsjahr,



<sup>12</sup> Richtlinie DVS 2203-1:2003-01; Prüfen von Schweißverbindungen aus thermoplastischen Kunststoffen

<sup>13</sup> DIN 4102 -1:1998-05; Brandverhalten von Baustoffen und Bauteilen

- Rauminhalt in  $m^3$  bei zulässiger Füllhöhe (gemäß ZG-ÜS <sup>14</sup>),
- Werkstoff (PE 80 oder PE 100)
- zulässige Betriebstemperatur (bei nicht atmosphärischen Bedingungen),
- zulässiger Füllungsgrad oder Füllhöhe (entsprechend dem zulässigen Füllungsgrad),
- zulässige Volumenströme beim Befüllen und Entleeren,
- Hinweis auf drucklosen Betrieb,
- zulässiger Belastungswert in  $kN/m^3$  (Produkt aus Dichte, Erdbeschleunigung und Abminderungsfaktor  $A_2$  für Medieneinwirkung),
- Außenaufstellung nicht zulässig / zulässig (entsprechend statischer Berechnung).

bei Außenaufstellung:

- Böengeschwindigkeitsdruck  $q$  [ $kN/m^2$ ] an der Oberkante des Behälters
- Charakteristischer Wert der Schneelast  $s_k$  [ $kN/m^2$ ] auf dem Boden.

(3) Die Auffangvorrichtungen sind entsprechend mit den folgenden Angaben zu kennzeichnen:

- Herstellungsnummer,
- Herstellungsjahr,
- Rauminhalt in  $m^3$ ,
- Werkstoff (PE 80 oder PE 100)
- zulässiger Belastungswert in  $kN/m^3$  (Produkt aus Dichte, Erdbeschleunigung und Abminderungsfaktor  $A_2$  für Medieneinwirkung),
- Außenaufstellung nicht zulässig / zulässig (entsprechend statischer Berechnung).

bei Außenaufstellung:

- Böengeschwindigkeitsdruck  $q$  [ $kN/m^2$ ] an der Oberkante der Auffangvorrichtung
- Charakteristischer Wert der Schneelast  $s_k$  [ $kN/m^2$ ] auf dem Boden.

(4) Hinsichtlich der Kennzeichnung der Behälter durch den Betreiber siehe Abschnitt 5.1.5 (1).

## 2.3 Übereinstimmungsnachweis

### 2.3.1 Allgemeines

(1) Die Bestätigung der Übereinstimmung der Behälter und Auffangvorrichtungen mit den Bestimmungen dieser allgemeinen bauaufsichtlichen Zulassung muss für jedes Herstellwerk mit einem Übereinstimmungszertifikat auf der Grundlage einer werkseigenen Produktionskontrolle und einer regelmäßigen Fremdüberwachung einschließlich einer Erstprüfung der Behälter und Auffangvorrichtungen nach Maßgabe der folgenden Bestimmungen erfolgen.

(2) Für die Erteilung des Übereinstimmungszertifikats und für die Fremdüberwachung einschließlich der dabei durchzuführenden Produktprüfungen hat der Hersteller der Behälter und Auffangvorrichtungen eine hierfür anerkannte Zertifizierungsstelle sowie eine hierfür anerkannte Überwachungsstelle einzuschalten.

(3) Dem Deutschen Institut für Bautechnik ist von der Zertifizierungsstelle eine Kopie des von ihr erteilten Übereinstimmungszertifikats zur Kenntnis zu geben.  
Dem Deutschen Institut für Bautechnik ist zusätzlich eine Kopie des Erstprüfberichts zur Kenntnis zu geben.



### 2.3.2 Werkseigene Produktionskontrolle

(1) Im Herstellwerk ist eine werkseigene Produktionskontrolle einzurichten und durchzuführen. Unter werkseigener Produktionskontrolle wird die vom Hersteller vorzunehmende kontinuierliche Überwachung der Produktion verstanden, mit der dieser sicherstellt, dass die von ihm hergestellten Bauprodukte den Bestimmungen dieser allgemeinen bauaufsichtlichen Zulassung entsprechen.

(2) Die werkseigene Produktionskontrolle soll mindestens die in Anlage 4, Abschnitt 1, aufgeführten Maßnahmen einschließen.

(3) Die Ergebnisse der werkseigenen Produktionskontrolle sind aufzuzeichnen und auszuwerten. Die Aufzeichnungen müssen mindestens folgende Angaben enthalten:

- Bezeichnung des Bauprodukts bzw. des Ausgangsmaterials und der Bestandteile,
- Art der Kontrolle oder Prüfung,
- Datum der Herstellung und der Prüfung des Bauprodukts bzw. des Ausgangsmaterials,
- Ergebnis der Kontrollen und Prüfungen und Vergleich mit den Anforderungen,
- Unterschrift des für die werkseigene Produktionskontrolle Verantwortlichen.

(4) Die Aufzeichnungen sind mindestens fünf Jahre aufzubewahren und der für die Fremdüberwachung eingeschalteten Überwachungsstelle vorzulegen. Sie sind dem Deutschen Institut für Bautechnik vorzulegen und der zuständigen obersten Bauaufsichtsbehörde auf Verlangen vorzulegen.

(5) Bei ungenügendem Prüfergebnis sind vom Hersteller unverzüglich die erforderlichen Maßnahmen zur Abstellung des Mangels zu treffen. Behälter und Auffangvorrichtungen, die den Anforderungen nicht entsprechen, sind so zu handhaben, dass Verwechslungen mit übereinstimmenden ausgeschlossen werden. Nach Abstellung des Mangels ist - soweit technisch möglich und zum Nachweis der Mängelbeseitigung erforderlich - die betreffende Prüfung unverzüglich zu wiederholen.

### 2.3.3 Fremdüberwachung

(1) Im Herstellwerk ist die werkseigene Produktionskontrolle durch eine Fremdüberwachung entsprechend Anlage 4, Abschnitt 2 (2) regelmäßig zu überprüfen, mindestens jedoch zweimal jährlich.

(2) Im Rahmen der Fremdüberwachung ist eine Erstprüfung der Behälter und Auffangvorrichtungen entsprechend Anlage 4, Abschnitt 2(1) durchzuführen. Darüber hinaus können auch Proben für Stichprobenprüfungen entnommen werden. Die Probenahme und Prüfungen obliegen jeweils der anerkannten Überwachungsstelle.

(3) Die Ergebnisse der Zertifizierung und Fremdüberwachung sind mindestens fünf Jahre aufzubewahren. Sie sind von der Zertifizierungsstelle bzw. der Überwachungsstelle dem Deutschen Institut für Bautechnik vorzulegen und der zuständigen obersten Bauaufsichtsbehörde auf Verlangen vorzulegen.

## 3 Bestimmungen für Entwurf und Bemessung

(1) Da die Behälter und Auffangvorrichtungen nach dieser allgemeinen bauaufsichtlichen Zulassung nicht dafür ausgelegt sind, einer Brandeinwirkung von 30 Minuten Dauer zu widerstehen ohne undicht zu werden, sind bei Entwurf und Bemessung der Anlage geeignete Maßnahmen vorzusehen, um eine Brandübertragung aus der Nachbarschaft oder eine Entstehung von Bränden in der Anlage selbst zu verhindern. Hierzu zählen:

- ein geeignetes Löschkonzept (Brandmeldeeinrichtung in Verbindung mit Werkfeuerwehr, automatische Löschanlage),
- Verringerung der Brandlast in der Anlage,
- ausreichend große Abstände zu Anlagen mit brennbaren Flüssigkeiten und zu Gebäuden und Betriebsteilen mit hohen Brandlasten (als Anhalt: > 10 m),



- brandschutztechnische Bemessung der Gebäude oder der Umschließungsbauteile der Anlage nach DIN 18230-1<sup>15</sup> (bei Anlagen in Gebäuden).

Die Maßnahmen sind im Einvernehmen mit der Bauaufsichtsbehörde und der Feuerwehr festzulegen.

- (2) Die Bedingungen für die Aufstellung der Behälter und gegebenenfalls zugehörigen Auffangvorrichtungen sind den wasser-, arbeitsschutz- und baurechtlichen Vorschriften zu entnehmen.

Es sind außerdem die Anforderungen gemäß Anlage 5 einzuhalten.

- (3) Die Behälter und Auffangvorrichtungen sind gegen Beschädigungen durch anfahrende Fahrzeuge zu schützen, z. B. durch geschützte Aufstellung, einen Anfahrerschutz oder, bei Behältern, durch Aufstellen in einem geeigneten Auffangraum.

#### 4 Bestimmungen für die Ausführung

- (1) Bei der Aufstellung der Behälter und Auffangvorrichtungen ist Anlage 5 zu beachten.
- (2) Der Betreiber einer Lageranlage ist verpflichtet, mit dem Einbauen bzw. Aufstellen der Behälter und Auffangvorrichtungen nur solche Betriebe zu beauftragen, die für diese Tätigkeiten Fachbetriebe im Sinne von § 19 I WHG sind, es sei denn, die Tätigkeiten sind nach landesrechtlichen Vorschriften von der Fachbetriebspflicht ausgenommen oder der Hersteller der Behälter führt diese Tätigkeiten mit eigenem sachkundigen Personal aus.
- (3) Maßnahmen zur Beseitigung von Schäden sind im Einvernehmen mit dem Sachverständigen nach Wasserrecht oder der Zertifizierungsstelle zu treffen.

#### 5 Bestimmungen für Nutzung, Unterhalt, Wartung, Prüfung

##### 5.1 Nutzung

###### 5.1.1 Ausrüstung der Behälter

- (1) Die Bedingungen für die Ausrüstung der Behälter sind den wasser-, bau- und arbeitsschutzrechtlichen Vorschriften zu entnehmen. Sofern für die Ausrüstung keine wasser- bzw. baurechtlichen Vorschriften existieren, ist der Abschnitt 9 der TRbF 20<sup>16</sup> zu beachten.

- (2) Wenn der Einbau einer Leckagesonde erforderlich ist, ist eine Leckagesonde mit allgemeiner bauaufsichtlicher Zulassung zu verwenden.

###### 5.1.2 Lagerflüssigkeiten

- (1) Die Behälter dürfen für Lagerflüssigkeiten gemäß Medienliste 40-1.1 des DIBt vom Mai 2005 verwendet werden.

- (2) Behälter, die im Auffangraum aufgestellt werden, dürfen auch zur Lagerung anderer Flüssigkeiten als nach der unter Absatz (1) genannten Medienliste verwendet werden, wenn im Einzelfall durch Gutachten eines vom DIBt vorgeschriebenen Sachverständigen<sup>17</sup> nachgewiesen wird (z. B. nach Abschnitt 3.3.3 Zeitstandversuche nach BPG<sup>18</sup>), dass die beim statischen Nachweis zu berücksichtigenden Abminderungsfaktoren  $A_2$  nicht größer als 1,4 sind. Vom Nachweis durch Gutachten sind ausgeschlossen:

- Flüssigkeiten mit Flammpunkten  $\leq 100^\circ\text{C}$

<sup>15</sup> DIN 18230-1:1998-05; Baulicher Brandschutz im Industriebau - Rechnerisch erforderliche Feuerwiderstandsdauer

<sup>16</sup> TRbF 20:2001-04; Technische Regeln für brennbare Flüssigkeiten; Lager

<sup>17</sup> Informationen sind beim DIBt erhältlich

<sup>18</sup> BPG, Bau- und Prüfgrundsätze für oberirdische Behälter und Behälterteile aus Thermoplasten (Dezember 1984)





- Explosive Flüssigkeiten (Klasse 1 nach GGVS<sup>19</sup> /GGVE<sup>20</sup>)
- Selbstentzündliche Flüssigkeiten (Klasse 4.2 nach GGVS/GGVE)
- Flüssigkeiten, die in Berührung mit Wasser entzündliche Gase bilden (Klasse 4.3 nach GGVS/GGVE)
- Organische Peroxide (Klasse 5.2 nach GGVS/GGVE)
- Ansteckungsgefährliche und ekelerregende Flüssigkeiten (Klasse 6.2 nach GGVS/GGVE)
- Radioaktive Flüssigkeiten (Klasse 7 nach GGVS/GGVE)
- Blausäure und Blausäurelösungen, Metallcarbonyle, Brom

(3) Die Flüssigkeiten nach Absatz (1) oder (2) müssen für die ggf. verwendete Leckagesonde zulässig sein.

(4) Bei Lagerflüssigkeiten, für die wiederkehrende Prüfungen vorgesehen sind, müssen die Maßgaben unter Abschnitt 5.3 (Prüfungen), Absatz (3), beachtet werden.

#### 5.1.3 Nutzbares Behältervolumen

Der zulässige Füllungsgrad der Behälter darf 95 % nicht übersteigen, wenn nicht nach Maßgabe der TRbF 20<sup>14</sup> Nr. 9.3.2.2 ein anderer Füllungsgrad nachgewiesen oder einzuhalten ist. Die Überfüllsicherung ist dementsprechend einzurichten.

#### 5.1.4 Unterlagen

Dem Betreiber der Anlage sind vom Hersteller der Behälter bzw. der Auffangvorrichtungen folgende Unterlagen auszuhändigen:

- Abdruck der allgemeinen bauaufsichtlichen Zulassung oder ihres genehmigten Auszuges,
- Abdruck der geprüften statischen Berechnung mit Prüfbericht,
- Abdruck des gegebenenfalls benötigten Gutachtens nach Abschnitt 5.1.2 (2).
- ggf. Abdruck der allgemeinen bauaufsichtlichen Zulassungen der für den Verwendungszweck geeigneten Leckagesonde sowie der zur Verwendung kommenden Überfüllsicherung (wenn die Leckagesonde bzw. die Überfüllsicherung zum Lieferumfang des Antragstellers gehört).

#### 5.1.5 Betrieb

(1) Der Betreiber hat vor Inbetriebnahme der Behälter an geeigneter Stelle ein Schild anzubringen, auf dem die gelagerte Flüssigkeit einschließlich ihrer Dichte und Konzentration angegeben ist. Die Kennzeichnung nach anderen Rechtsbereichen bleibt unberührt.

(2) Wer eine Anlage befüllt oder entleert, hat diesen Vorgang zu überwachen und vor Beginn der Arbeiten die nachfolgenden Bestimmungen zu beachten.

(3) Vor dem Befüllen ist zu überprüfen, ob das einzulagernde Medium dem zulässigen Medium entspricht, wie viel Lagerflüssigkeit der Behälter aufnehmen kann und ob die Überfüllsicherung in ordnungsgemäßem Zustand ist.

(4) Die Betriebstemperatur der Lagerflüssigkeiten darf die Betriebstemperatur, für die der statische Nachweis geführt wurde, nicht überschreiten. Hierbei dürfen kurzzeitige Temperaturüberschreitungen um 10 K über die Betriebstemperatur (z. B. durch höhere Temperatur der Lagerflüssigkeiten beim Einfüllen) außer Betracht bleiben.

(5) Der max. Volumenstrom beim Befüllen beträgt 1200 l/min. Hierbei darf kein unzulässiger Überdruck im Behälter auftreten. Der Füllvorgang ist ständig zu überwachen.

(6) Die ggf. verwendete Leckagesonde gemäß Abschnitt 5.1.1 (2) ist in ständiger Alarmbereitschaft zu betreiben.

---

19 GGVS: Gefahrgutverordnung Straße  
20 GGVE: Gefahrgutverordnung Eisenbahn



(7) Vom Betreiber der Anlage ist bei einer Alarmmeldung der ggf. verwendeten Leckagesonde unverzüglich ein Fachbetrieb (z. B. Einbaufirma) zu benachrichtigen und mit der Feststellung der Ursache für die Alarngabe und deren Beseitigung zu beauftragen. Wenn im Auffangraum Leckageflüssigkeit festgestellt wird, muss der Behälter so schnell wie möglich entleert werden. Eine erneute Befüllung ist im Einvernehmen mit dem Sachverständigen nach Wasserrecht oder der Zertifizierungsstelle nach Schadenbeseitigung und einwandfreiem Betrieb der Leckagesonde zulässig.

(8) Die Dächer der Behälter dürfen planmäßig nicht begangen werden.

## 5.2 Unterhalt, Wartung

(1) Der Betreiber einer Lageranlage ist verpflichtet, mit dem Instandhalten und Instandsetzen der Behälter und Auffangvorrichtungen nur solche Betriebe zu beauftragen, die für diese Tätigkeiten Fachbetriebe im Sinne von § 19 I WHG sind, es sei denn, die Tätigkeiten sind nach landesrechtlichen Vorschriften von der Fachbetriebspflicht ausgenommen, oder der Hersteller der Behälter führt die Tätigkeiten mit eigenem sachkundigen Personal aus.

(2) Beim Instandhalten/Instandsetzen sind Werkstoffe entsprechend Anlage 2 zu verwenden und Fertigungsverfahren anzuwenden, die in der Herstellungsbeschreibung beschrieben sind.

(3) Maßnahmen zur Beseitigung von Schäden sind im Einvernehmen mit dem Sachverständigen nach Wasserrecht oder der Zertifizierungsstelle zu klären.

(4) Der Betreiber einer Lageranlage ist verpflichtet, mit dem Reinigen der Behälter nur solche Betriebe zu beauftragen, die für diese Tätigkeiten Fachbetriebe im Sinne von § 19 I WHG sind, es sei denn, die Tätigkeiten sind nach landesrechtlichen Vorschriften von der Fachbetriebspflicht ausgenommen.

Bei der Reinigung des Innern von Behältern aus Produktionsgründen oder für eine Inspektion sind die nachfolgenden Punkte zu beachten:

1. Behälter restlos leeren, vor allem bei Medien, die bei Verdünnung mit Wasser Reaktionswärme entwickeln. Zur Reduzierung eventueller Reaktionswärme dafür sorgen, dass sofort große Wassermengen zugeführt werden können (Schlauchdurchmesser  $\geq 2$  Zoll).
2. Bei wasserlöslichen oder mit Wasser emulgierbaren Flüssigkeiten mit Wasser abspritzen. Bei eventuellen Ablagerungen Behälter mit bis zu 10 K über der zulässigen Betriebstemperatur warmem Wasser füllen. Nach einigen Stunden Einwirkungszeit entleeren. Eventuell noch feste Rückstände mit Spachtel aus Holz oder Kunststoff ohne Beschädigung der Innenfläche des Behälters entfernen. Keine Werkzeuge oder Bürsten aus Metall verwenden.
3. Die Unfallverhütungsvorschriften sowie die jeweiligen Vorschriften für die Verarbeitung chemischer Reinigungsmittel und die Beseitigung anfallender Reste müssen beachtet werden.

## 5.3 Prüfungen

(1) Der Betreiber hat mindestens einmal wöchentlich die Behälter einschließlich der gegebenenfalls vorhandenen Auffangvorrichtungen durch Inaugenscheinnahme auf Dichtheit zu überprüfen. Sobald Undichtheiten entdeckt werden, ist die Anlage außer Betrieb zu nehmen und der schadhafte Behälter gegebenenfalls zu entleeren.

(2) Die Prüfung der Funktionsfähigkeit der gegebenenfalls vorhandenen Leckagesonde ist nach den Bestimmungen der allgemeinen bauaufsichtlichen Zulassung für die Leckagesonde durchzuführen.

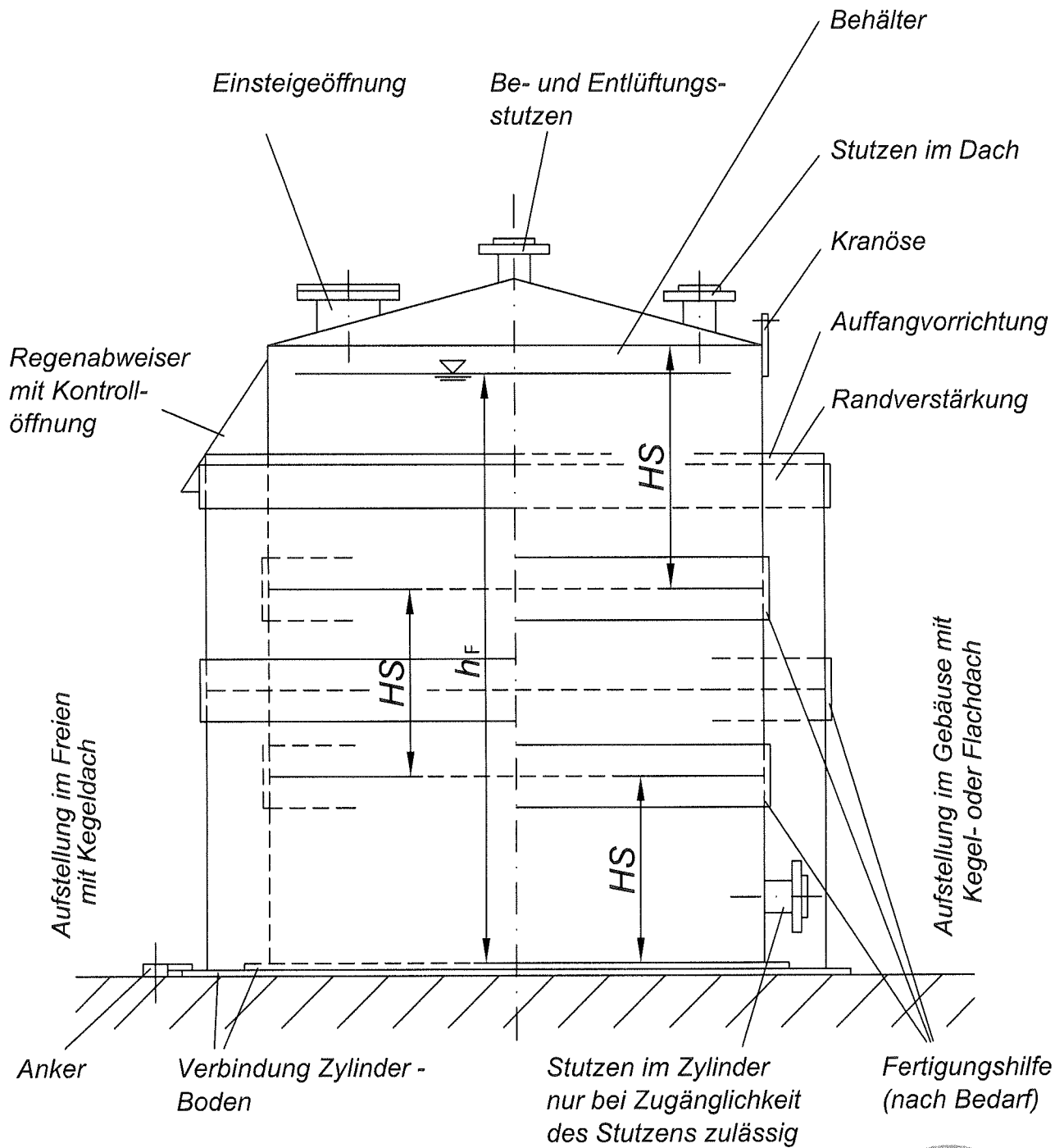


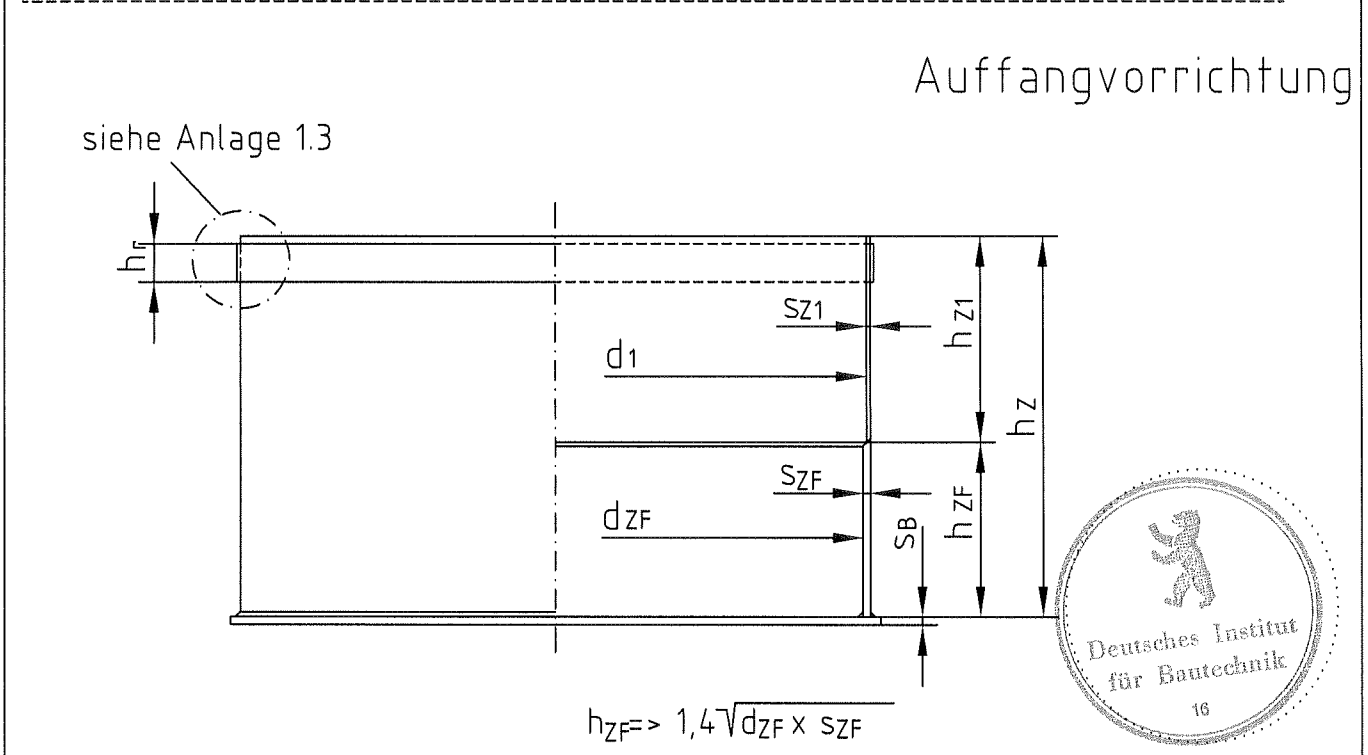
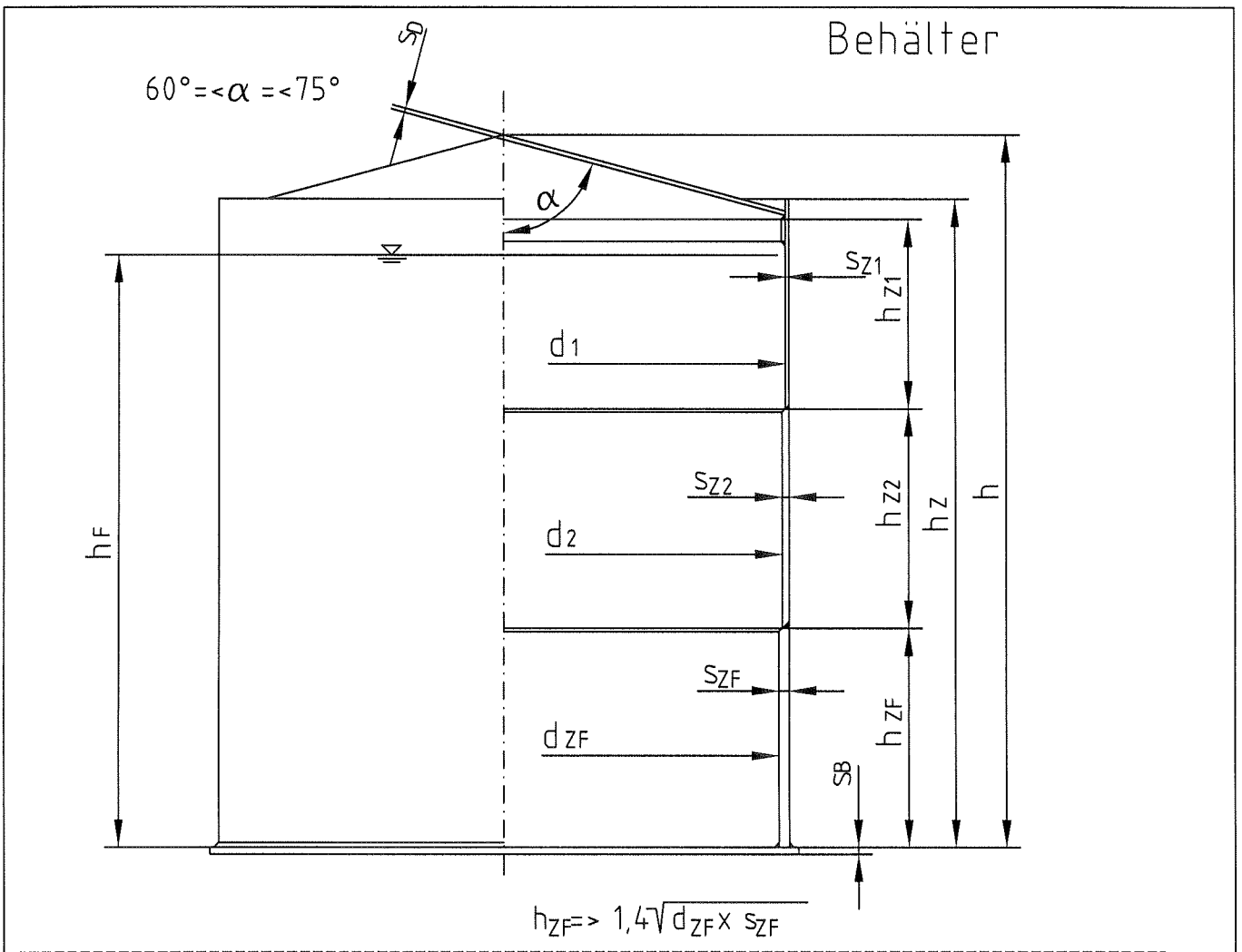
(3) Der Betreiber hat zu veranlassen, dass bei der Lagerung von Medien nach Abschnitt 5.1.2, bei denen wiederkehrende Prüfungen der Behälter gefordert werden, die Behälter vor Inbetriebnahme und wiederkehrend entsprechend den Vorgaben eines für Kunststofffragen zuständigen Sachverständigen nach Wasserrecht einer Innenbesichtigung unterzogen werden.

(4) Prüfungen nach anderen Rechtsbereichen bleiben unberührt.

Leichsenring







<p>Dalbker-Kunststoff-Verarbeitungs-GmbH</p> <p><b>DKV</b></p> <p>D-33758 Schloß Holte/Stukenbrock, Görflitzer Straße 7</p>	<p>Bezeichnungen der Abmessungen</p>	<p>Anlage 1.1 zur allgemeinen bauaufsichtlichen Zulassung Nr. Z-40.21-145 vom 30.04.2007</p>
---	--------------------------------------	--

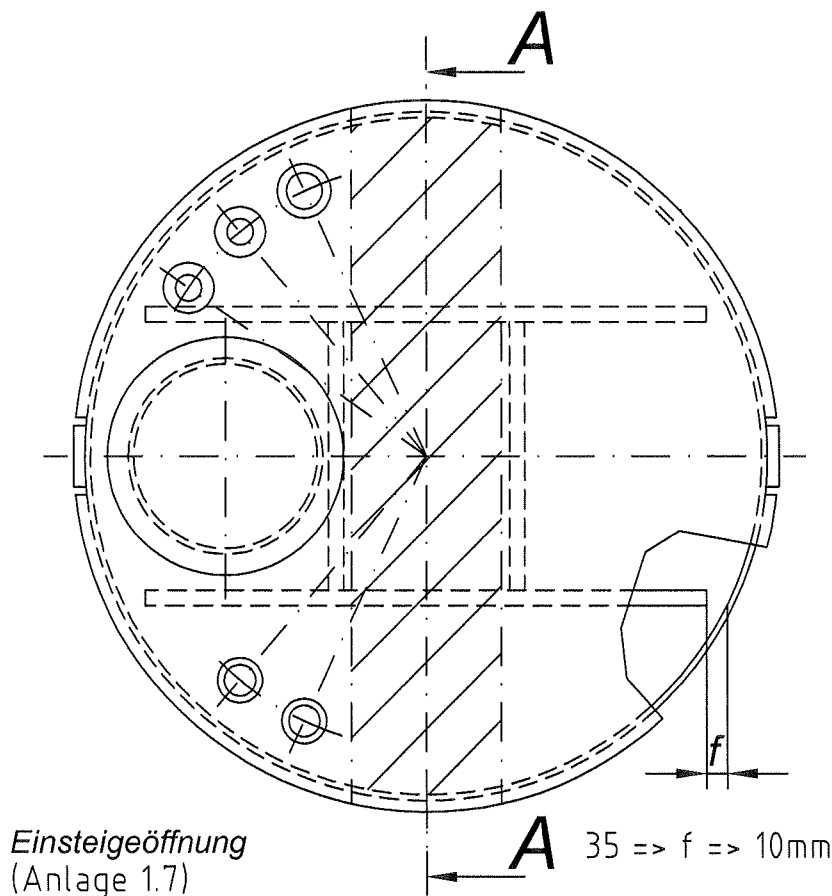
# Draufsicht

Stützen im Dach für

- 1 Befüllung
- 2 Entleerung
- 3 Be- und Entlüftung
- 4 Füllstandshöhe
- 5 Überfüllsicherung

Anordnung und Nennweiten der Stützen nach baulichen Gegebenheiten

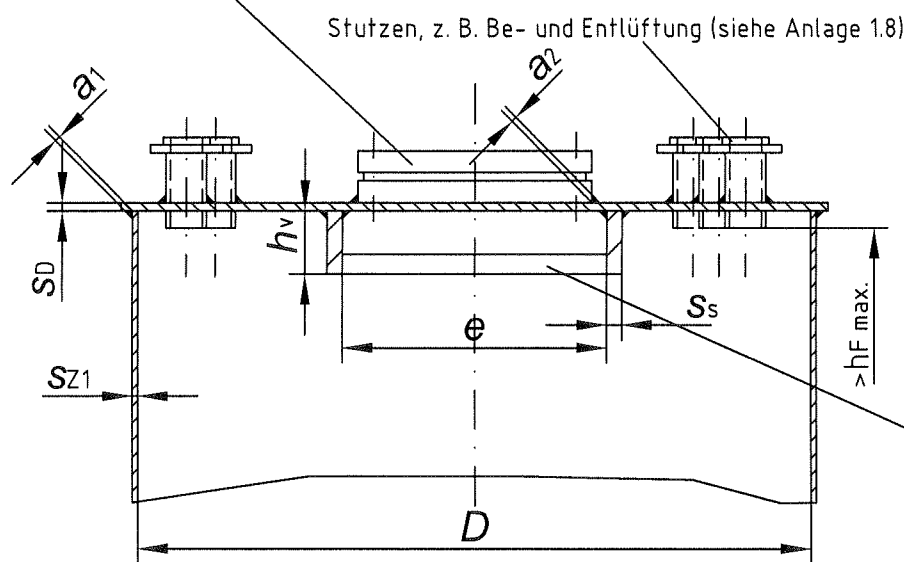
Innerhalb der schraffierten Fläche sind Ausschnitte zu vermeiden, die Zulässigkeit von Ausschnitten ist statisch nachzuweisen.



Einsteigeöffnung  
(Anlage 1.7)

A 35 => f => 10mm

# Seitenansicht (Schnitt A-A)

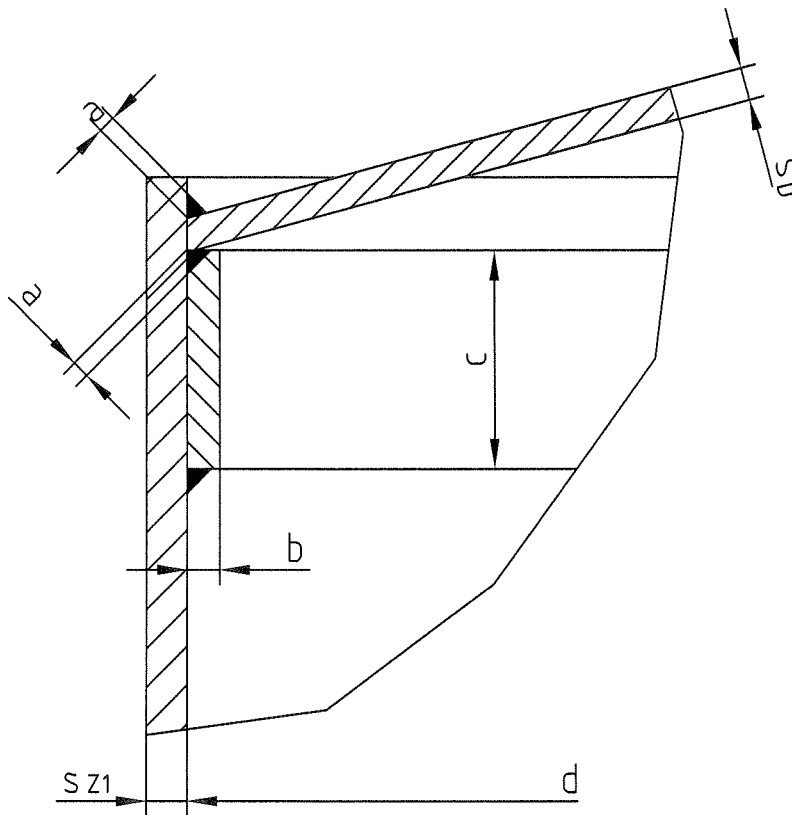


Schott zur Stabilisierung der Rippen

$a_1 \Rightarrow 0,7 s_{z1} (WE, WZ)$   
 $a_2 \Rightarrow 0,7 s_D (WE, WZ)$   
 $e \Rightarrow 650\text{mm bzw. } D/3$   
 $h_s < 8s_s \text{ für Rippe}$



## Kegeldach

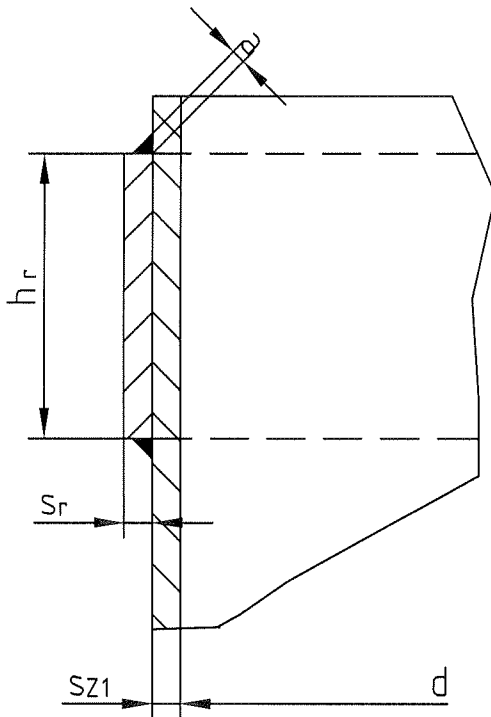


$$a \Rightarrow 0,7sz_1(WZ, WE)$$

$$b \Rightarrow s_D \Rightarrow 10\text{mm}$$

$$c \Rightarrow 80\text{mm}$$

## Randverstärkung



$$a \Rightarrow 0,7 s_{z1}(WZ, WE)$$

$$s_r \Rightarrow s_{z1}$$

$$h_r \Rightarrow 10s_{z1}$$

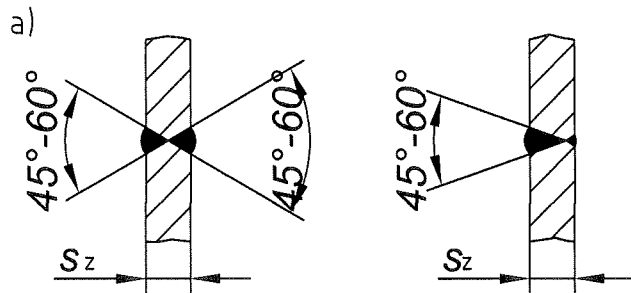


# Zylinderschüsse

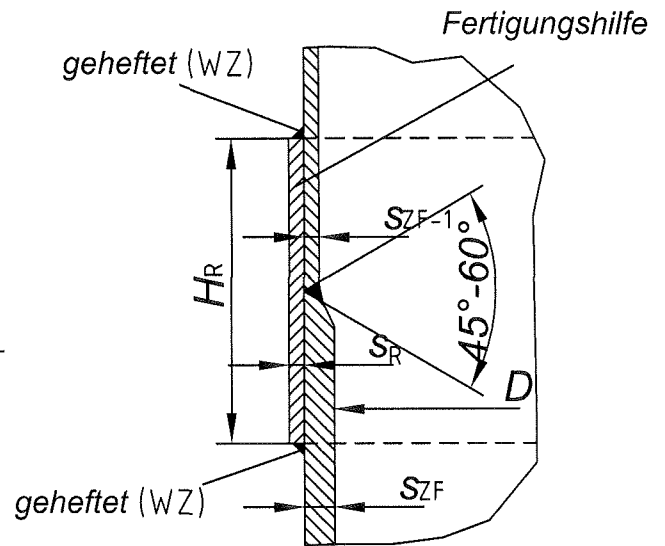
a) mit gleichbleibender Wanddicke

b) mit abgestufter Wanddicke

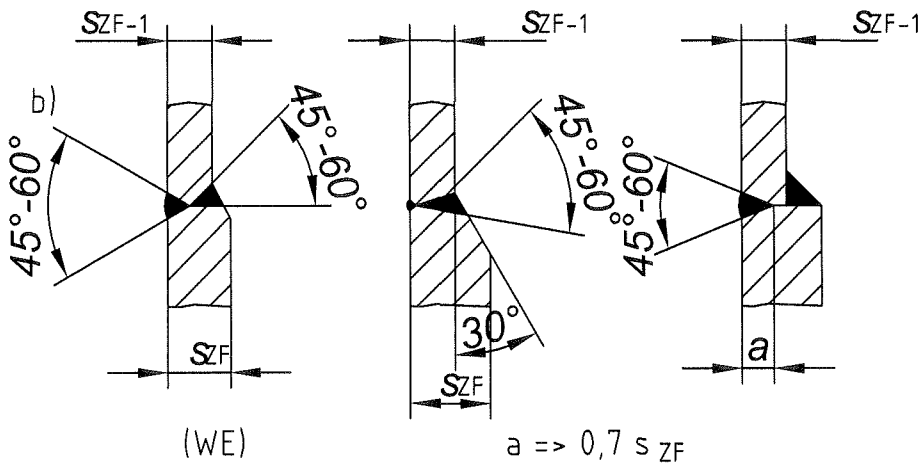
c) Fertigungshilfe nach Bedarf



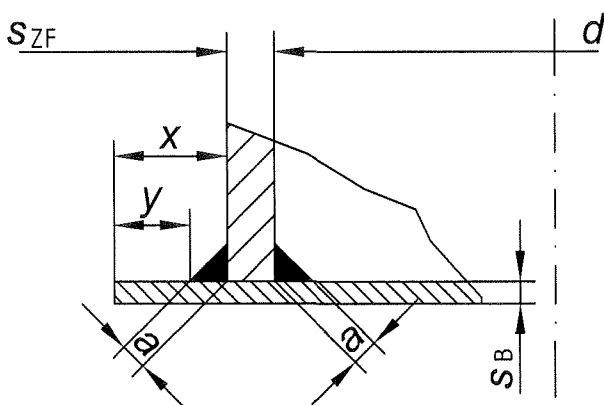
für Wanddicken  $s_z, s_{ZF-1} \leq 10\text{mm}$



$s_R \leq s_{ZF-1}$   
 $H_R \leq 200\text{mm}$



## Zylinderboden

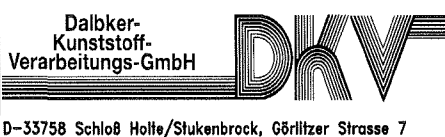


$a \Rightarrow 0,7 s_B$  (WE)  $0,8 s_{ZF} \leq s_B \leq s_{ZF}$

$x = s_B + y$   
 $y = 25\text{mm}$  bei Verankerung  
 $y = 10\text{mm}$  ohne Verankerung



Die Darstellungen gelten für den Behälter und analog für die Auffangvorrichtung.



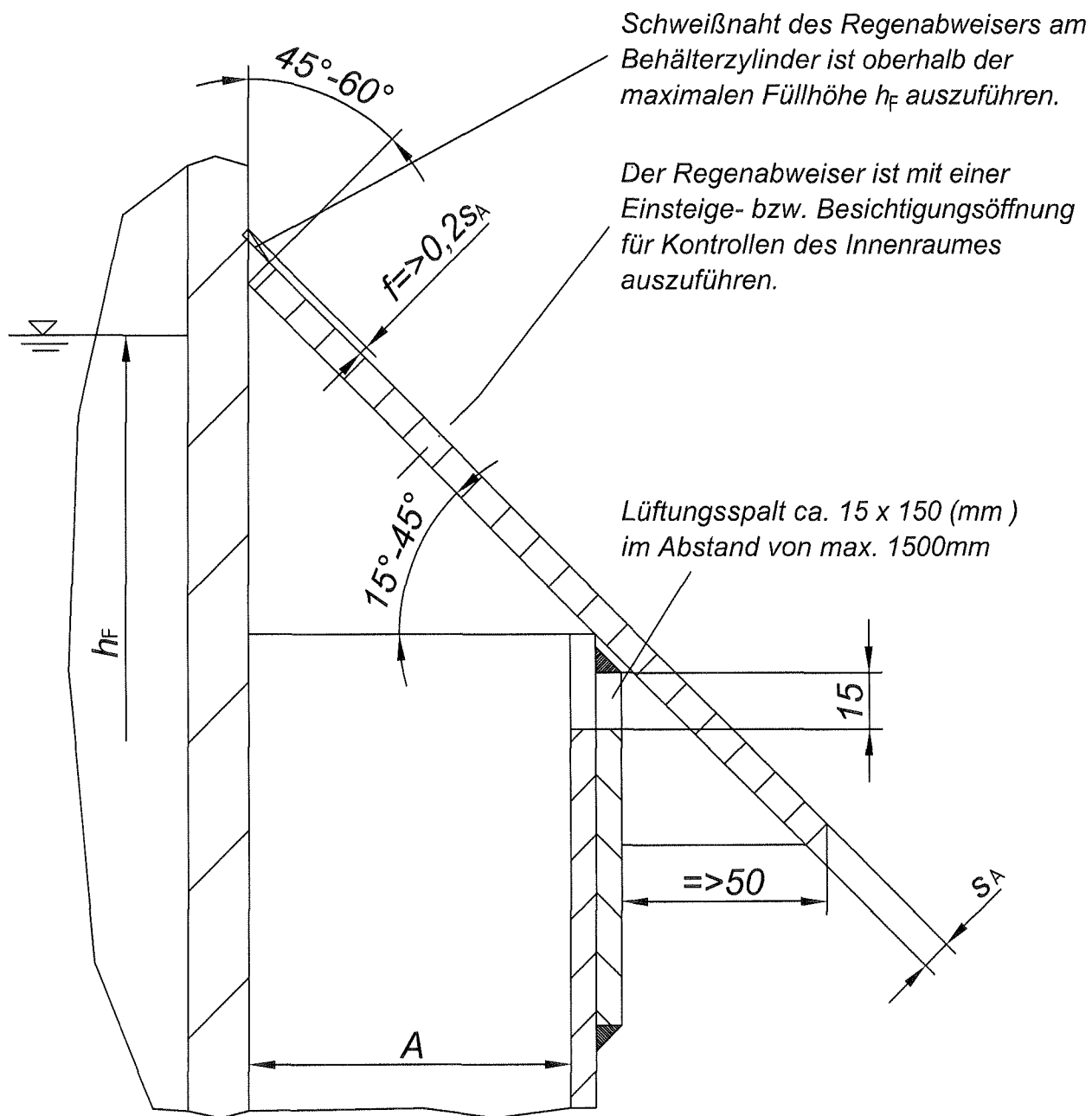
D-33758 Schloß Holte/Stukenbrock, Gölitzer Strasse 7

Detail: Verbindung  
von Zylinderschüsseln  
und Zylinder mit Boden

Anlage 1.4  
zur allgemeinen bauaufsichtlichen  
Zulassung Nr. Z-40.21-145

vom 30.04.2007



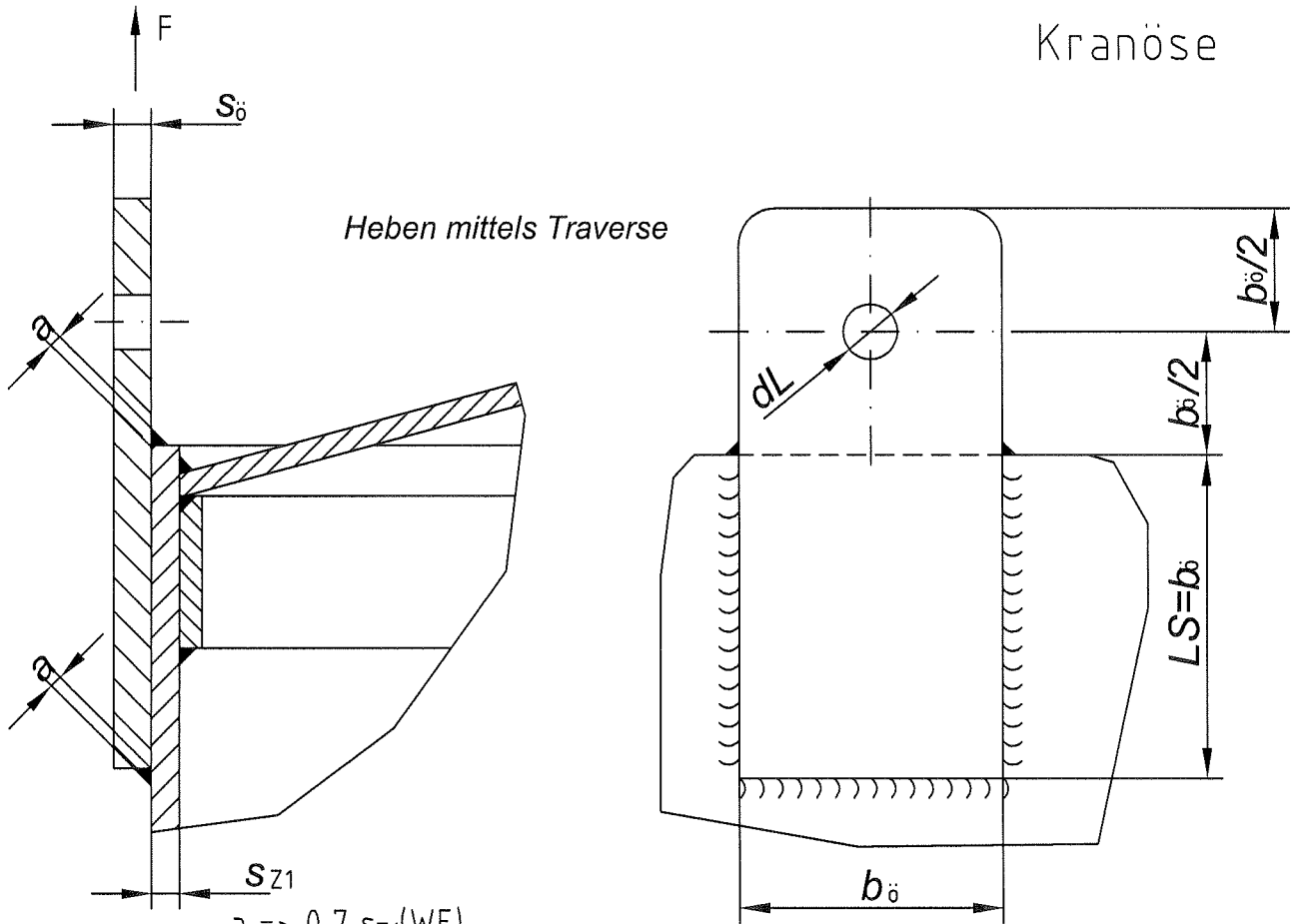


(WE, WZ)

A minimaler lichter Abstand zwischen Behälter und Auffangvorrichtung



# Kranöse



Heben mittels Traverse

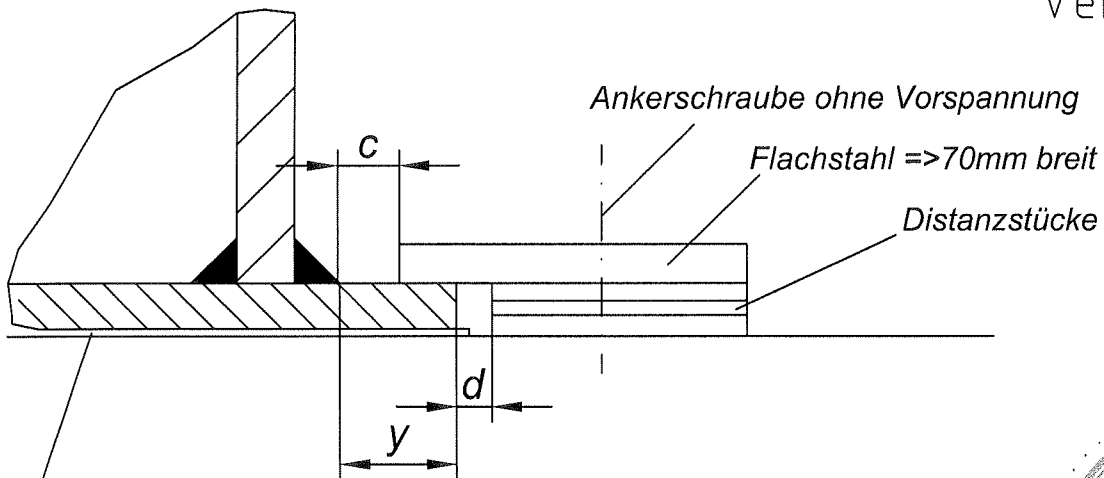
$$a \Rightarrow 0,7 s_{z1}(WE)$$

$d_L, b_0, s_0$  gemäß statischer Berechnung

$$s_{z1} < s_0 < 3s_{z1}$$

Anzahl  $\Rightarrow$  2 Stück ab 2m<sup>3</sup>

# Verankerung



PE-Zwischenplatte  $\Rightarrow$  2mm dick

$$10 \Rightarrow c \Rightarrow 5\text{mm}$$

$$d \Rightarrow 10\text{mm}$$

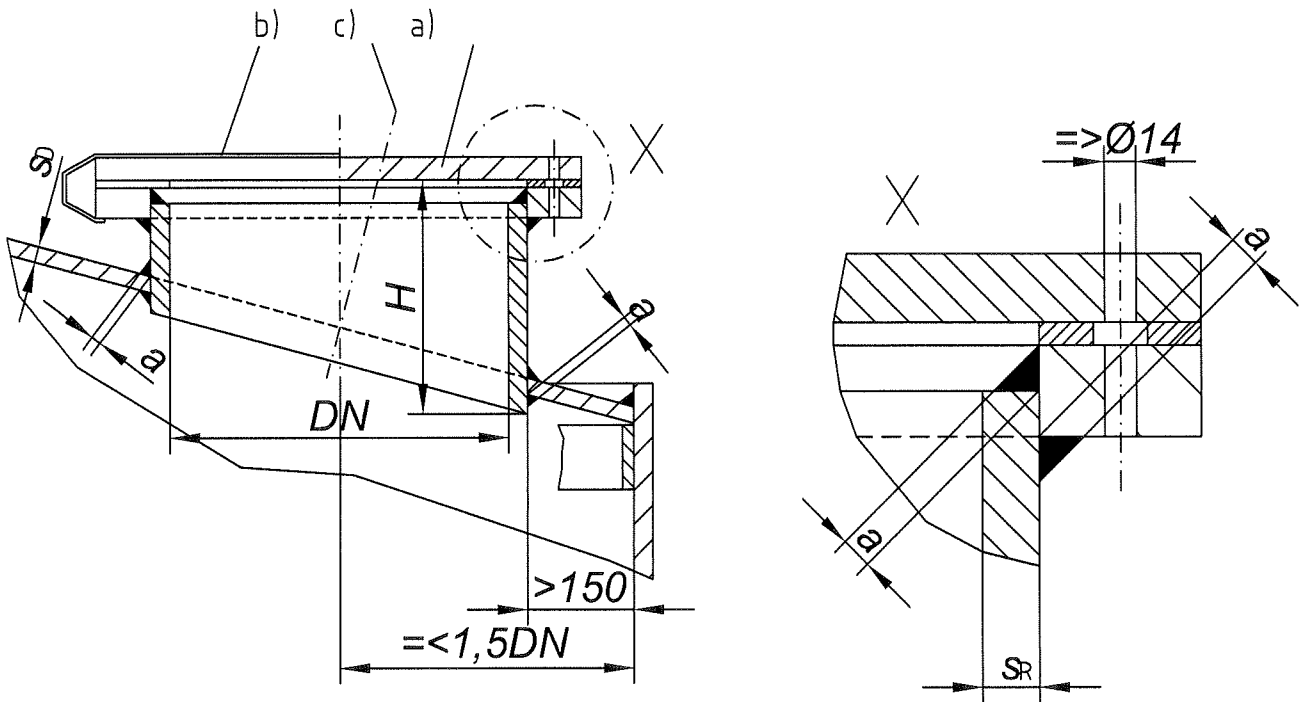
$$y = 25\text{mm}$$

Anzahl der Anker  $\Rightarrow$  4 Stück

Nachweis der Verankerungskräfte gemäß DVS 2205-2

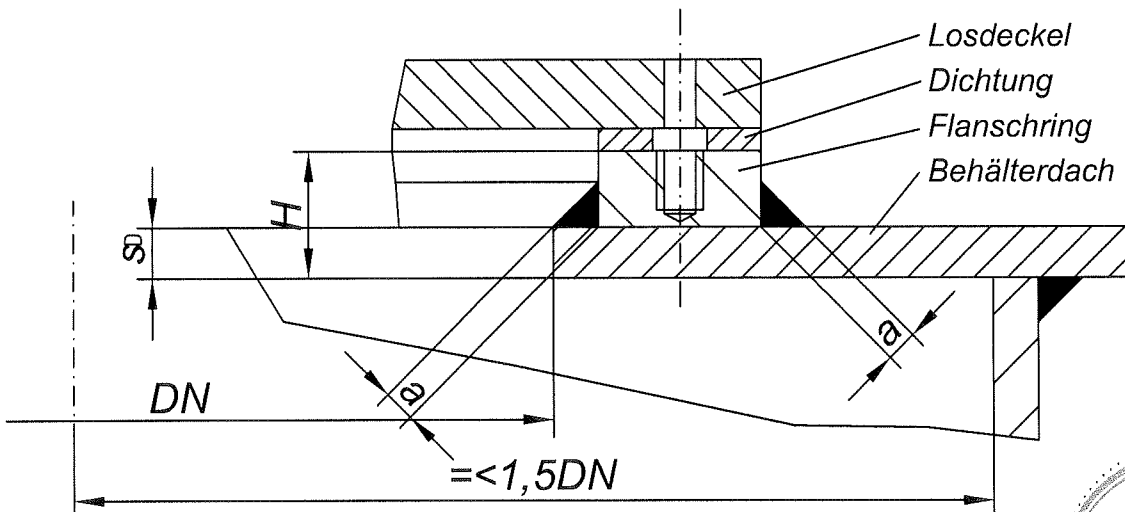


## Für Kegeldach



- wahlweise:
- a) Losdeckel mit Durchgangsschrauben => M12
  - b) Losdeckel mit Profilstreifen / Knebelzüge
  - c) Anordnung 90° zur Dachneigung

## Für Flachdach



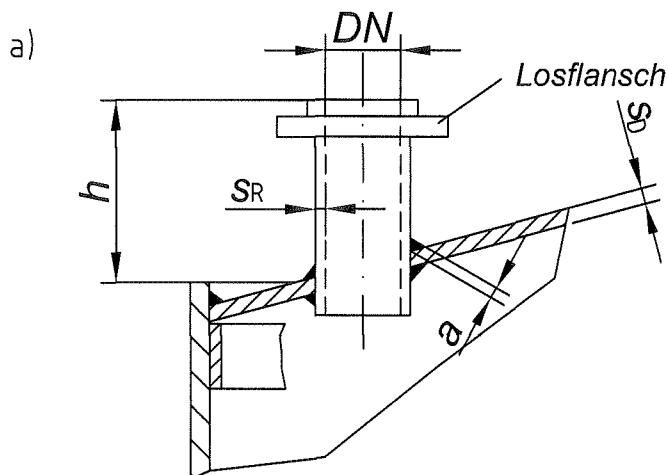
### Für Kegel- und Flachdach

a => 0,7 s min. (WE)

DN => 800mm

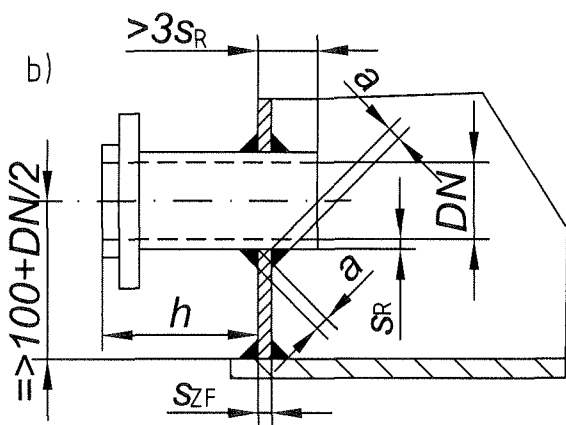
DN => 600mm bei H =<250mm möglich





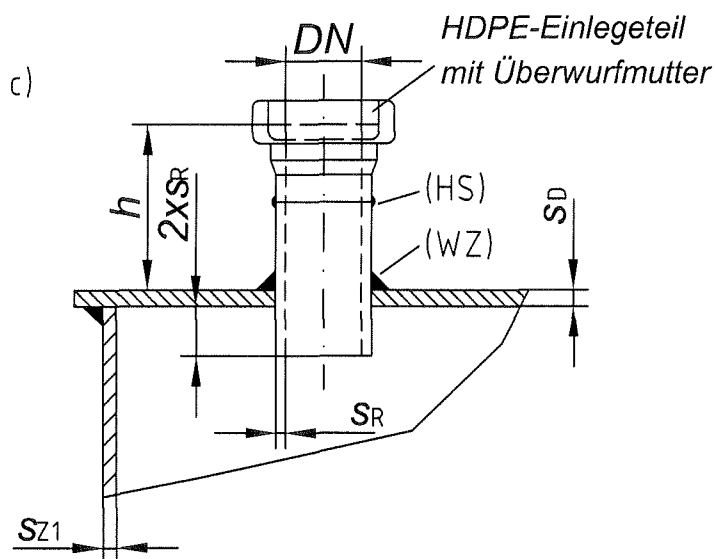
- a) Stutzen im Kegeldach (SDR 17,6)  
 DN = < 400mm; PE-Rohr DIN8074  
 a => 0,7 s min. (WZ, WE)  
 h = < 200mm

Der Stutzen für die Entlüftung des Behälters ist analog auszuführen.



- b) Stutzen im Zylinder (SDR 11)  
 DN = < 150mm; PE-Rohr DIN8074  
 a => 0,7 s min. (nur WE zulässig)

Stutzen unterhalb des max. Flüssigkeitsspiegels sind nur zulässig, wenn der Behälter in einem Auffangraum oder -vorrichtung steht und der Stutzen zugänglich ist.



- c) Stutzen im Flachdach (SDR 17,6)  
 DN = < 400mm; PE-Rohr DIN8074  
 a => 0,7 s min. (WZ, WE)  
 h = < 200mm

Die Anschlüsse können je nach Bedarf als Los- bzw. Festflansch oder mit einem PE-HD-Einlege teil und Überwurfmutter ausgebildet werden.

Vorschweißbunde bzw. -flansche sind nur durch Heizelementstumpfschweißung mit dem Rohrstutzen zu verbinden (HS).



## Werkstoffe

### 1 Formmassen

Für alle Formstoffe (extrudierte / gepresste Tafeln und Schweißprofile) dürfen nur die durch Handelsname und Hersteller genauer bezeichneten Formmassen, die in einer beim DIBt hinterlegten Werkstoffliste aufgeführt sind, verwendet werden. Regranulat dieser Werkstoffe ist von der Verwendung ausgeschlossen.

### 2 Formstoffe (Halbzeuge)

Für die Formstoffe aus den unter Abschnitt 1 genannten Formmassen gelten die nachfolgenden Anforderungen:

Eigenschaft	Einheit	Prüfnorm	Anforderung
Schmelzindex	g/(10 min)	DIN EN ISO 1133 <sup>1</sup> MFR 190/5	max. MFR = MFR <sub>(a)</sub> + 20%
Streckspannung	N/mm <sup>2</sup>	DIN EN ISO 527-1 <sup>2</sup> (bei 50 mm/min Abzugsgeschwindigkeit)	≥ 20,0
Streckdehnung	%		≥ 8,0
Elastizitätsmodul (Sekantenmodul)	N/mm <sup>2</sup>	DIN EN ISO 527-2 <sup>3</sup>	≥ 800
Maßänderung längs und quer	%	in Anlehnung an DIN 8075 <sup>4</sup>	± 3,0 (maximal)

Index a = gemessener Wert vor der Verarbeitung (Formmasse)

Für die Schweißprofile ist das Merkblatt DVS 2211<sup>5</sup> zu beachten.



- 1 DIN EN ISO 1133:2005-09, Kunststoffe - Bestimmung der Schmelze-Massefließrate (MFR) und der Schmelze-Volumenfließrate (MVR) von Thermoplasten (ISO 1133:2005); Deutsche Fassung EN ISO 1133:2005
- 2 DIN EN ISO 527-1:1996-04, Kunststoffe, Bestimmung der Zugeigenschaften, Teil 1: Allgemeine Grundsätze (ISO 527-1:1997 einschließlich Corr. 1:1990), Deutsche Fassung EN ISO 527-1:1996
- 3 DIN EN ISO 527-2:1996-07, Kunststoffe, Bestimmung der Zugeigenschaften, Teil 2: Prüfbedingungen für Form- und Extrusionsmassen (ISO 527-2:1993 einschließlich Corr. 1:1994), Deutsche Fassung EN ISO 527-2:1996
- 4 DIN 8075:1999-08, Rohre aus Polyethylen (PE), PE 63, PE 80, PE 100, PE-HD; Allgemeine Güteanforderungen, Prüfungen
- 5 Merkblatt DVS 2211:1979-11, Schweißzusätze für thermoplastische Kunststoffe, Schweißzusätze für thermoplastische Kunststoffe

## Herstellung, Verpackung, Transport und Lagerung

### 1 Herstellung

- a) Jeder Behälter bzw. jede Auffangvorrichtung ist vollständig aus Werkstoffen einer Werkstoffklasse (PE 80 oder PE 100) zu fertigen. Jedes Behälterteil (Zylindermantel, Boden, Dach) darf nur aus jeweils einer Formmasse (Handelsprodukt), die in der Werkstoffliste des Antragstellers enthalten ist, bestehen
- b) Beim Kaltbiegen der Tafeln zur Herstellung von Zylinderschüssen darf die durch das Biegen verursachte Dehnung den zulässigen Wert gemäß Tabelle in Anlage 4 Abschnitt 1.2 (werkseigene Produktionskontrolle) nicht überschreiten.
- c) Die Schweißverbindungen der Behälter dürfen nur von Kunststoffschweißern ausgeführt werden, die eine gültige Bescheinigung nach der DVS-Richtlinie 2212 Teil 1<sup>6</sup> und Teil 2<sup>7</sup> besitzen. Für die angegebenen Schweißverfahren sind die gültigen Normen bzw. DVS-Richtlinien anzuwenden.
- d) Die Formstoffe der zu verschweißenden Behälterteile (einschließlich Zusatzwerkstoff) sollten vorzugsweise einer Schmelzindexgruppe angehören. Die Verschweißung von Bauteilen aus Formstoffen, die aus Formmassen nach dieser allgemeinen bauaufsichtlichen Zulassung hergestellt sind, ist untereinander zulässig.
- e) Die Längsnähte der Zylinderschüsse sind durch Heizelementstumpfschweißen (HS) auszuführen. Die Bodenplatte ist durch Heizelementstumpfschweißen (HS) herzustellen. Die Verbindungsnahte Boden/Zylindermantel sind durch Extrusionsschweißen (WE) herzustellen. Alle übrigen Schweißnähte können durch Warmgas-Ziehschweißen (WZ) oder Heizelementstumpfschweißen ausgeführt werden, sofern nicht im Bescheid ein anderes Schweißverfahren vorgeschrieben ist. Die Behälterteile sind so miteinander zu verbinden, dass keine sich kreuzenden Nähte entstehen.
- f) Für das Warmgas-Ziehschweißen gelten die Merkblätter DVS 2207 Teil 3<sup>8</sup> und DVS 2208 Teil 2<sup>9</sup>, für das Extrusionsschweißen die Richtlinien DVS 2207 Teil 4<sup>10</sup> und DVS 2209 Teil 1<sup>11</sup> und für das Heizelementstumpfschweißen gilt die Richtlinie DVS 2208 Teil 1<sup>12</sup>.
- g) Schweißnähte, die in den Anlagen zu dieser allgemeinen bauaufsichtlichen Zulassung nicht näher beschrieben sind, müssen entsprechend dem Merkblatt DVS 2205 Blatt 3<sup>13</sup> ausgeführt werden.
- h) Die Bewertung der Schweißnähte erfolgt nach Richtlinie DVS 2202 Teil 1<sup>14</sup>, entsprechend der Bewertungsgruppe I.



<sup>6</sup> Richtlinie DVS 2212 Teil 1:1994-11, Prüfung von Kunststoffschweißern; Prüfgruppe 1  
<sup>7</sup> Richtlinie DVS 2212 Teil 2:1992-05, Prüfung von Kunststoffschweißern; Prüfgruppe 2  
<sup>8</sup> Merkblatt DVS 2207 Teil 3:1986-04, Warmgasschweißen von thermoplastischen Kunststoffen; Tafeln und Rohre  
<sup>9</sup> Merkblatt DVS 2208 Teil 2:1978-09, Schweißen von thermoplastischen Kunststoffen; Maschinen und Geräte für das Warmgasschweißen  
<sup>10</sup> Richtlinie DVS 2207 Teil 4:1993-07, Schweißen von thermoplastischen Kunststoffen; Extrusionsschweißen; Tafeln und Rohre  
<sup>11</sup> Richtlinie DVS 2209 Teil 1:1981-12, Schweißen von thermoplastischen Kunststoffen; Extrusionsschweißen; Verfahren- Merkmale  
<sup>12</sup> Richtlinie DVS 2208 Teil 1:1997-12, Schweißen von thermoplastischen Kunststoffen ; Maschinen und Geräte für das Heizelementstumpfschweißen von Rohren, Rohrleitungsteilen und Tafeln  
<sup>13</sup> Merkblatt DVS 2205 Blatt 3:1975-04, Berechnung von Behältern und Apparaten aus Thermoplasten; Schweißverbindungen  
<sup>14</sup> Richtlinie DVS 2202 Teil 1:1989-12, Fehler an Schweißverbindungen aus thermoplastischen Kunststoffen; Merkmale, Beschreibung, Bewertung

## 2 Verpackung, Transport, Lagerung

### 2.1 Verpackung

Eine Verpackung der Behälter und Auffangvorrichtungen zum Zwecke des Transports bzw. der Lagerung ist bei Beachtung der Anforderungen des Abschnitts 2.2 nicht erforderlich.

### 2.2 Transport, Lagerung

#### 2.2.1 Allgemeines

(1) Der Transport ist nur von solchen Firmen durchzuführen, die über fachliche Erfahrungen, geeignete Geräte, Einrichtungen und Transportmittel sowie ausreichend geschultes Personal verfügen.

(2) Zur Vermeidung von Gefahren für Beschäftigte und Dritte sind die einschlägigen Unfallverhütungsvorschriften zu beachten.

#### 2.2.2 Transportvorbereitung

(1) Die Behälter bzw. Auffangvorrichtungen sind so für den Transport vorzubereiten, dass beim Verladen, Transportieren und Abladen keine Schäden auftreten.

(2) Die Ladefläche des Transportfahrzeugs muss so beschaffen sein, dass Beschädigungen der Behälter bzw. Auffangvorrichtungen durch punktförmige Stoß- oder Druckbelastungen auszuschließen sind.

#### 2.2.3 Auf- und Abladen

(1) Beim Abheben, Verfahren und Absetzen der Behälter bzw. der Auffangvorrichtungen müssen stoßartige Beanspruchungen vermieden werden.

(2) Kommt ein in Größe und Tragkraft entsprechender Gabelstapler zum Einsatz, sollen die Gabeln eine Breite von mindestens 12 cm aufweisen, andernfalls sind Last verteilende Mittel einzusetzen.

(3) Während der Fahrt mit dem Stapler sind die Behälter bzw. Auffangvorrichtungen zu sichern.

(4) Werden Hebeösen zum Aufrichten oder Transport der Behälter bzw. der Auffangvorrichtungen verwendet, so sind die Anschlagmittel an einer Traverse zu befestigen. Die zulässige Tragkraft der Hebeöse ist der statischen Berechnung zu entnehmen.

(5) Stützen und sonstige hervorstehende Behälterteile dürfen nicht zur Befestigung oder zum Heben herangezogen werden. Ein Schleifen der Behälter bzw. der Auffangvorrichtungen über den Untergrund ist nicht zulässig.

#### 2.2.4 Beförderung

Behälter und Auffangvorrichtungen sind gegen unzulässige Lageveränderung während der Beförderung zu sichern. Durch die Art der Befestigung dürfen die Bauteile nicht beschädigt werden.

#### 2.2.5 Lagerung

Sollte eine Lagerung der Behälter vor dem Einbau erforderlich sein, so darf diese nur auf ebenem, von scharfkantigen Gegenständen befreitem Untergrund geschehen. Bei Lagerung im Freien sind die Behälter bzw. Auffangvorrichtungen gegen Beschädigung und Sturmeinwirkung zu schützen.

#### 2.2.6 Schäden

Bei Schäden, die durch den Transport bzw. bei der Lagerung entstanden sind, ist nach den Feststellungen eines Sachverständigen nach Wasserrecht oder der Zertifizierungsstelle zu verfahren.



## Ü b e r e i n s t i m m u n g s n a c h w e i s

### 1 Werkseigene Produktionskontrolle

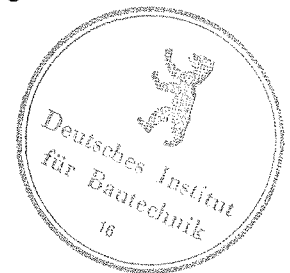
#### 1.1 Werkstoffe

Der Verarbeiter hat im Rahmen der Eingangskontrollen der Ausgangsmaterialien anhand von Bescheinigungen 3.1 (Abnahmeprüfzeugnis) nach DIN EN 10204 der Hersteller der Ausgangsmaterialien nachzuweisen, dass die Werkstoffe den in Anlage 2 festgelegten Baustoffen entsprechen. Bei Ausgangsmaterialien mit allgemeiner bauaufsichtlicher Zulassung ersetzt das bauaufsichtliche Übereinstimmungszeichen das Abnahmeprüfzeugnis 3.1 nach DIN EN 10204.

Die erforderlichen Nachweise sind in der nachfolgenden Tabelle aufgeführt:

Gegenstand	Eigenschaft	Prüfgrundlage	Dokumentation	Häufigkeit
Formmasse	Handelsname, Typenbezeichnung Formmasstyp nach DIN EN ISO 1872-1 <sup>15</sup>	Anlage 2, Abschnitt 1	Bescheinigung 3.1 (Abnahmeprüf- zeugnis) nach DIN EN 10204 <sup>16</sup>	jede Lieferung
	Schmelzindex, Dichte		Bescheinigung 3.1 (Abnahmeprüf- zeugnis)	
Formstoff Halbzeug	Handelsname Formmasstyp nach DIN EN ISO 1872-1	Anlage 2, Abschnitt 2	nach DIN EN 10204 und/oder Aufzeich- nung	
	Schmelzindex Streckspannung Streckdehnung Elastizitätsmodul Maßänderung nach Warmlagerung			
	Schweißseignung	in Anlehnung an DVS 2201 Teil 2 <sup>17</sup>	Aufzeichnung	

Die in Anlage 2, Abschnitt 2, angegebenen Überwachungskennwerte sind einzuhalten. Bei der Ermittlung der Werte ist jeweils der Mittelwert aus 3 Einzelmessungen zu bilden.



<sup>15</sup> DIN EN ISO 1872-1:1999-10, Kunststoffe -Polyethylen (PE)-Formmassen- Teil 1: Bezeichnungssystem und Basis für Spezifikation (ISO 1872-1:1993); Deutsche Fassung EN ISO 1872-1:1999  
<sup>16</sup> DIN EN 10204:2005-01, Metallische Erzeugnisse, Arten von Prüfbescheinigungen, (Deutsche Fassung EN 10204:2004)  
<sup>17</sup> Richtlinie DVS 2201 Teil 2:1985-07, Prüfen von Halbzeug aus Thermoplasten; Schweißseignung



## 1.2 Behälter bzw. Auffangvorrichtungen

An den Behältern und Auffangvorrichtungen sind die in der nachfolgenden Tabelle genannten Prüfungen durchzuführen und zu dokumentieren:

Eigenschaft	Prüfgrundlage	Dokumentation	Häufigkeit
Oberflächen und Schweißverbindungen	in Anlehnung an DVS 2206 <sup>18</sup>	Aufzeichnung (Herstellerbescheinigung)	jeder Behälter bzw. Auffangvorrichtung
Form, Abmessungen, Wanddicke	entsprechend dieser allgemeinen bauaufsichtlichen Zulassung		
Herstellungstoleranzen	DIN 18800-4 <sup>19</sup> Abschn. 3		
Dichtheit	Prüfdruck siehe BPG <sup>20</sup> Abschn. 3.4.1(7)		
Schweißnahtgeometrie	in Anlehnung an DVS 2205 Blatt 3		
zul. Randfaserdehnung beim Kaltbiegen: $\varepsilon \leq 1,0 \%$	$\varepsilon = \frac{t}{D} \cdot 100 \text{ [%]}$		

## 1.3 Arbeitsproben

Zur Beurteilung der Schweißausführung ist der technologische Biegeversuch nach den in der nachstehenden Tabelle aufgeführten Anforderungen durchzuführen:

Eigenschaft	Prüfgrundlage	Dokumentation	Häufigkeit
Biegewinkel	In Anlehnung an DVS 2203 Teil 1 <sup>21</sup> und Teil 5 <sup>22</sup>	Aufzeichnung	halbjährlich/Schweißausführender
Biegewinkel (HS)			monatlich/Maschine



<sup>18</sup> Merkblatt DVS 2206:1975-11, Prüfung von Bauteilen und Konstruktionen aus thermoplastischen Kunststoffen  
<sup>19</sup> DIN 18800-4: 1990-11, Stahlbauten; Stabilitätsfälle, Schalenbeulen  
<sup>20</sup> BPG, Dezember 1984; Bau- und Prüfgrundsätze für oberirdische Behälter und Behälterteile aus Thermoplasten  
<sup>21</sup> Richtlinie DVS 2203 Teil 1:2003-01, Prüfen von Schweißverbindungen aus thermoplastischen Kunststoffen, Prüfverfahren - Anforderungen  
<sup>22</sup> Richtlinie DVS 2203-5:1999-08, Prüfen von Schweißverbindungen an Tafeln und Rohren aus thermoplastischen Kunststoffen, Technologischer Biegeversuch

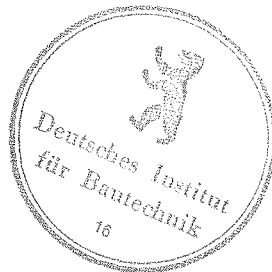
## 2 Fremdüberwachung

(1) Vor Beginn der laufenden Überwachung des Werkes muss durch die Zertifizierungsstelle oder unter deren Verantwortung in Übereinstimmung mit dieser allgemeinen bauaufsichtlichen Zulassung ein willkürlich aus der inspizierten Herstellmenge nach Gutdünken des Probenehmers zu entnehmender Behälter geprüft werden (Erstprüfung). Die Proben für die Erstprüfung sind vom Vertreter der Zertifizierungsstelle normalerweise während der Erstinspektion des Werkes zu entnehmen und zu markieren. Die Proben und die Prüfanforderungen müssen den Bestimmungen der Anlage 2, der Anlage 3, Abschnitt 1, und der Anlage 4 entsprechen. Der Probenehmer muss über das Verfahren der Probeentnahme ein Protokoll anfertigen.

(2) Die stichprobenartigen Prüfungen im Rahmen der Fremdüberwachung sollen den Prüfungen der werkseigenen Produktionskontrolle entsprechen.

## 3 Dokumentation

Zur Dokumentation siehe die Abschnitte 2.3.2 und 2.3.3 der Besonderen Bestimmungen. Darüber hinaus hat der Hersteller Gutachten gemäß Abschnitt 5.1.2 (2) der Besonderen Bestimmungen aufzubewahren und dem DIBt und der Überwachungs- und Zertifizierungsstelle auf Verlangen vorzulegen.



## **Aufstellbedingungen**

### **1 Allgemeines**

In Überschwemmungsgebieten sind die Behälter bzw. Auffangvorrichtungen so aufzustellen, dass sie von der Flut nicht erreicht werden können.

### **2 Auflagerung**

(1) Der Boden der Behälter bzw. der Auffangvorrichtungen muss vollständig auf einer ebenen, biegesteifen Auflagerplatte gebettet sein.

(2) Bei Behältern, die nicht in Auffangvorrichtungen nach dieser allgemeinen bauaufsichtlichen Zulassung aufgestellt werden, ist zwischen Auflagerplatte und Behälterboden als Sperr- und Gleitschicht eine einteilige PE-Tafel von mindestens 2 mm Dicke vorzusehen. Bei Aufstellung außerhalb von Gebäuden muss die PE-Tafel UV-beständig sein. Unter Auffangvorrichtungen nach dieser allgemeinen bauaufsichtlichen Zulassung ist die Anordnung einer PE-Tafel nicht erforderlich.

### **3 Abstände**

(1) Die Behälter und Auffangvorrichtungen mit Behältern nach dieser allgemeinen bauaufsichtlichen Zulassung müssen von Wänden und sonstigen Bauteilen sowie untereinander einen solchen Abstand haben, dass die Erkennung von Leckagen und die Zustandskontrolle auch der Auffangräume durch Inaugenscheinnahme jederzeit möglich ist. Außerdem müssen die Behälter so aufgestellt werden, dass Explosionsgefahren ausreichend gering und Möglichkeiten zur Brandbekämpfung in ausreichendem Maße vorhanden sind.

(2) Bei der Festlegung des Abstandes zwischen Behälter und Auffangvorrichtung ist sicherzustellen, dass bei einem evtl. Versagen des Behälters kein Aufschwimmen des Behälters durch Auftrieb erfolgt.

### **4 Montage**

(1) Die Behälter und die gegebenenfalls verwendeten Auffangvorrichtungen sind lotrecht aufzustellen.

(2) Bei Aufstellung im Freien sind bei Aufstellung ohne Auffangvorrichtungen die Behälter, bei Aufstellung in Auffangvorrichtungen die Auffangvorrichtungen gegen Windlast [s. Abschnitt 2.1.3 (2) der Besonderen Bestimmungen] zu verankern. Behälterverankerungen in Auffangvorrichtungen nach dieser allgemeinen bauaufsichtlichen Zulassung sind jedoch nicht zulässig.

### **5 Anschließen von Rohrleitungen**

(1) Rohrleitungen sind so auszulegen und zu montieren, dass unzulässiger Zwang vermieden wird.

(2) Be- und Entlüftungsleitungen dürfen nicht absperrbar sein. Nur solche Behälter dürfen über eine gemeinsame Leitung be- und entlüftet werden, bei denen die zu lagernden Flüssigkeiten und deren Dämpfe keine gefährlichen Verbindungen miteinander eingehen können.

(3) Be- und Entlüftungseinrichtungen, die gefährliche Dämpfe abgeben, dürfen nicht in geschlossene Räume münden; ihre Austrittsöffnungen müssen gegen das Eindringen von Regenwasser geschützt sein.



(4) Beim Anschließen von Wasserschleusen oder sonstigen Vorlagen ist darauf zu achten, dass die zulässigen Drücke gemäß Abschnitt 2.1.3 (5) der Besonderen Bestimmungen nicht über- oder unterschritten werden.

## 6 Sonstige Auflagen

Leitern und Bühnen dürfen nicht an Behältern oder Auffangvorrichtungen befestigt werden.

