

DEUTSCHES INSTITUT FÜR BAUTECHNIK

Anstalt des öffentlichen Rechts

10829 Berlin, 14. Februar 2007
Kolonnenstraße 30 L
Telefon: 030 78730-345
Telefax: 030 78730-416
GeschZ.: 155-1.40.21-51/06

Bescheid

über
die Änderung und Ergänzung
der allgemeinen bauaufsichtlichen Zulassung vom 30. November 2005

Zulassungsnummer:

Z-40.21-29

Antragsteller:

ROTH WERKE GmbH
Am Seerain
35232 Dautphetal

Zulassungsgegenstand:

Blasgeformte Behälter aus Polyethylen (PE-HD)
mit integrierter Stahlblechauffangwanne
750 l und 1000 l
Typ "UNITECH 750 l / 1000 l"

Geltungsdauer bis:

30. November 2010

Dieser Bescheid ändert und ergänzt die allgemeine bauaufsichtliche Zulassung Nr. Z-40.21-29 vom 30. November 2005. Dieser Bescheid umfasst drei Seiten und zehn Blatt zeichnerische Anlagen. Er gilt nur in Verbindung mit der oben genannten allgemeinen bauaufsichtlichen Zulassung und darf nur zusammen mit dieser verwendet werden.

Die Änderung und Ergänzung betrifft die Bauart (Stutzenausführung) der Behälter sowie die zeichnerische Anlage.



ZU II. BESONDERE BESTIMMUNGEN

Die Besonderen Bestimmungen der allgemeinen bauaufsichtlichen Zulassung werden wie folgt geändert/ergänzt, geändert und ergänzt.

– Die Abschnitte 1, 2.1.2, 2.2.1 (3) werden wie folgt neu gefasst:

1 Zulassungsgegenstand und Anwendungsbereich

(1) Gegenstand dieser allgemeinen bauaufsichtlichen Zulassung sind werkmäßig hergestellte Behälter gemäß Anlage 1, die aus einem im Blasformverfahren hergestellten Innenbehälter aus Polyethylen (PE-HD) und einem Außenbehälter aus verzinktem Stahlblech bestehen. Die Behälter werden mit einem Fassungsvermögen von 750 l bzw. 1000 l hergestellt. An der Oberseite der Behälter sind vier Stützen Ø 72 mm (Anschlussstützen für Rohrleitungen) bzw. alternativ drei Stützen Ø 72 mm sowie ein Stützen Ø 144 mm (Revisionsstützen) zur Aufnahme von Einrichtungen zum Befüllen, zur Be- und Entlüftung, zur Sicherung gegen Überfüllen, zum Entleeren und zur Füllstandskontrolle angebracht.

Die Behälter werden auf Fußgestellen aus Stahl aufgestellt. Zur Leckerkennung ist der Zwischenraum (Innen-/Auffangbehälter) mit einer Leckagesonde ausgerüstet.

(2) Die Behälter dürfen nur als Einzelbehälter in Räumen von Gebäuden aufgestellt werden, jedoch nicht in explosionsgefährdeten Bereichen der Zonen 0 und 1.

(3) Die Behälter dürfen zur drucklosen Lagerung der nachfolgend aufgeführten Flüssigkeiten verwendet werden:

- 1 Heizöl EL nach DIN 51603¹
- 2 Dieselkraftstoff nach DIN EN 590²
- 3 Dieselkraftstoff nach DIN EN 14214³ (Biodiesel)
(nur in mit "CPA" gekennzeichneten Innenbehältern zulässig)
- 4 Schmieröle, Hydrauliköle, Wärmeträgeröle Q,
legiert oder unlegiert mit Flammpunkt über 55 °C
- 5 Schmieröle, Hydrauliköle, Wärmeträgeröle Q,
gebrauchte Öle, Flammpunkt über 55 °C
(Herkunft und Flammpunkt müssen vom Betreiber nachgewiesen werden können)
- 6 Fotochemikalien, handelsüblich, in Gebrauchskonzentration (neue und gebrauchte) mit einer Dichte von max. 1,15 g/cm³
- 7 Pflanzenöle wie Baumwollsaat-, Oliven-, Raps-, Rizinus- oder Weizenkeimöl in jeder Konzentration.

(4) Durch diese allgemeine bauaufsichtliche Zulassung entfallen für den Zulassungsgegenstand die wasserrechtliche Eignungsfeststellung und Bauartzulassung nach § 19 h des Wasserhaushaltsgesetzes.

2.1.2 Konstruktionszeichnungen

Konstruktionsdetails der Behälter müssen den Anlagen 1.1 bis 1.9 entsprechen



¹ DIN 51603-1 September 2003, "Flüssige Brennstoffe, Heizöle, Teil 1: Heizöl EL Mindestanforderungen"

² DIN EN 590 März 2004, "Kraftstoffe für Kraftfahrzeuge, Dieselkraftstoff, Mindestanforderungen und Prüfverfahren", Deutsche Fassung EN 590:2004

³ DIN EN 14214 November 2003; Kraftstoffe für Kraftfahrzeuge – Fettsäure-Methylester (FAME) für Dieselmotoren, Anforderungen und Prüfverfahren, Deutsche Fassung EN 14 214:2003

Seite 3 des Bescheids vom 14. Februar 2007 über die Änderung und Ergänzung der allgemeinen bauaufsichtlichen Zulassung Nr. Z-40.21-29 vom 30. November 2005

2.2.1 Herstellung

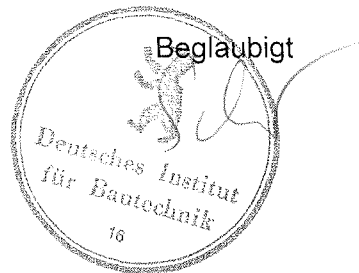
(3) Die Behälter dürfen nur hergestellt werden im Werk:

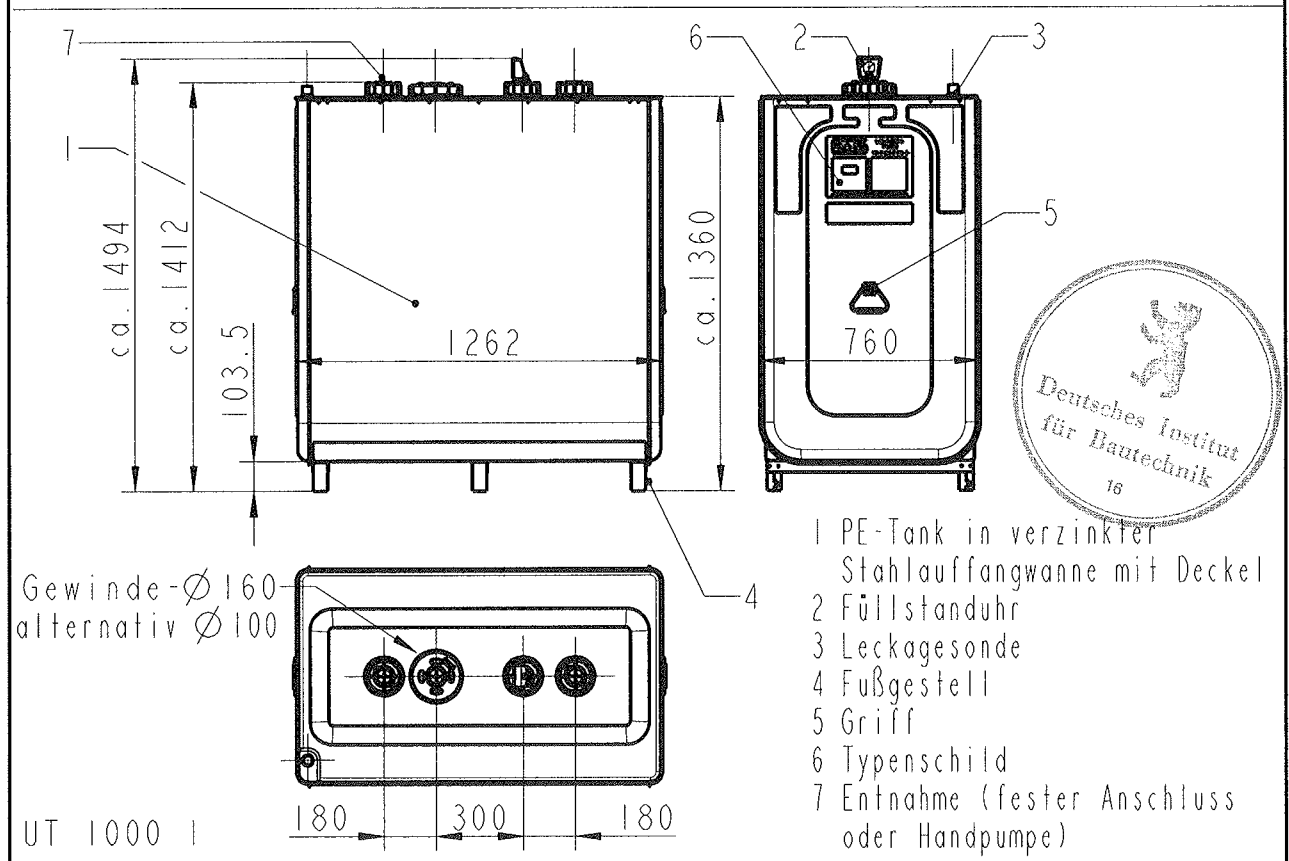
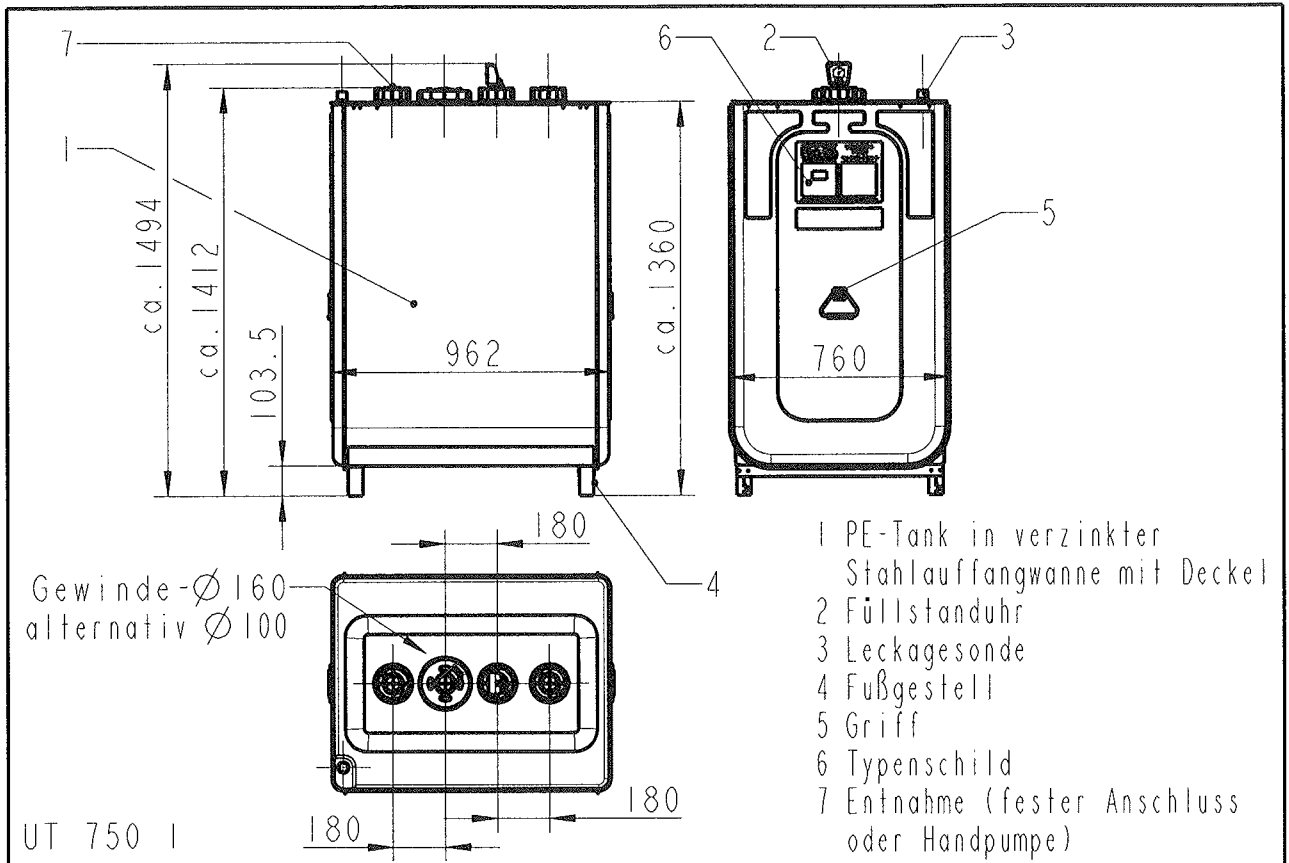
Roth Umwelttechnik
Zweigniederlassung der Roth Werke GmbH
Drebnitzer Weg 44
01877 Bischofswerda.

– **Die zeichnerische Anlage wird neu erstellt, sie besteht aus Anlage 1 bis Anlage 1.9.**

Die weiteren Besonderen Bestimmungen der allgemeinen bauaufsichtlichen Zulassung werden nicht berührt.

Leichsenring





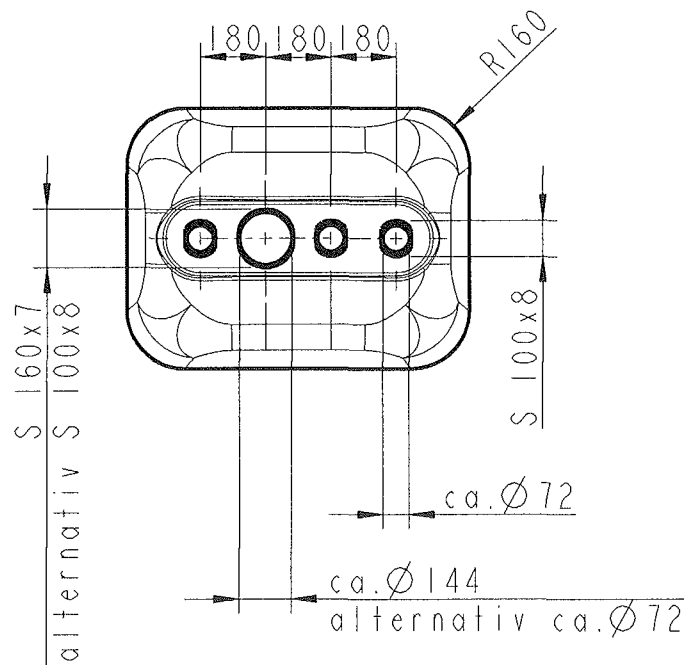
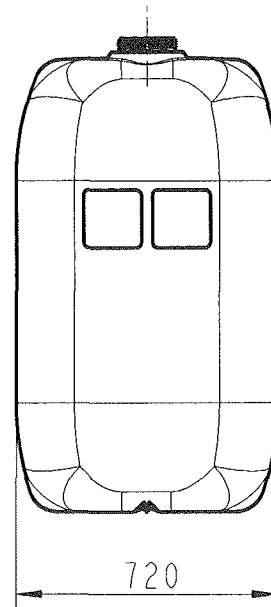
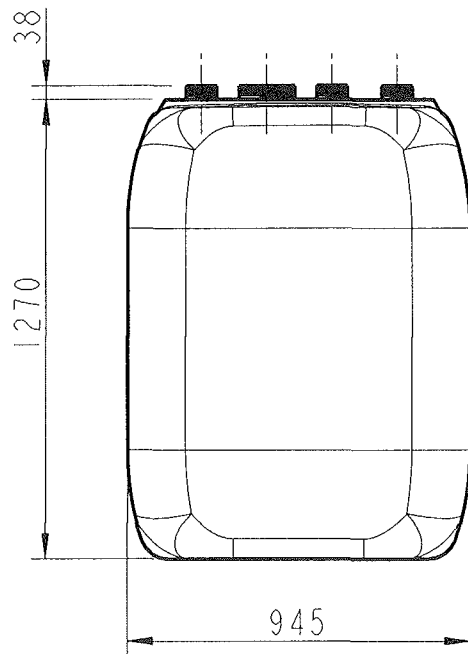
Roth

ROTH WERKE GmbH
D-35232 Dautphetal

Behälter
UNITECH 750 I / 1000 I
Übersicht

Anlage 1

zur allgemeinen bauaufsichtlichen
Zulassung Nr. Z-40.21-29
vom 14. Februar 2007



Werkstoff: PE-HD

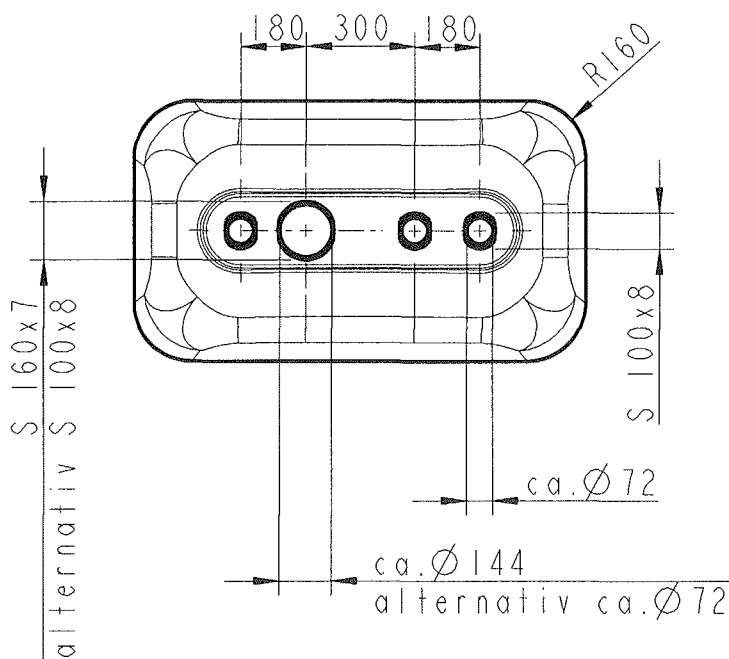
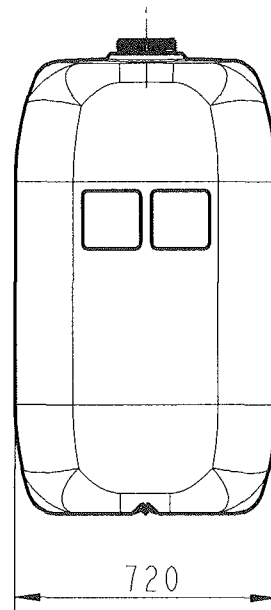
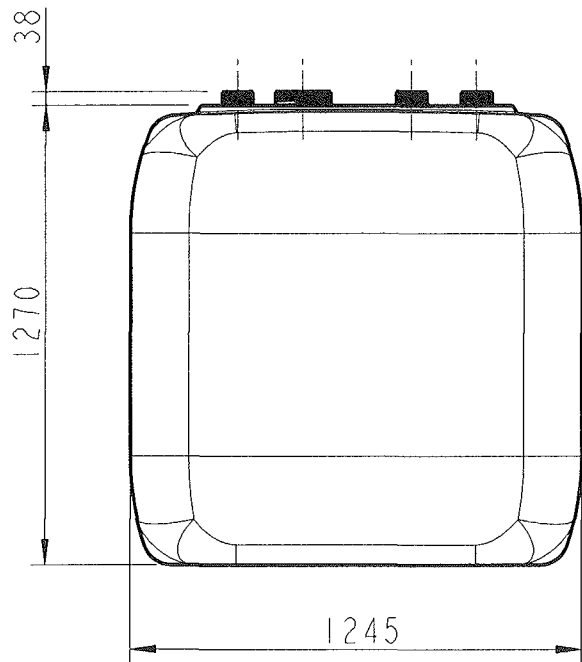
Roth

ROTH WERKE GmbH
D-35232 Dautphetal

Einstellbehälter
UT 750 I

Anlage 1.1

zur allgemeinen bauaufsichtlichen
Zulassung Nr. Z-40.21-29
vom 14. Februar 2007



Werkstoff: PE-HD

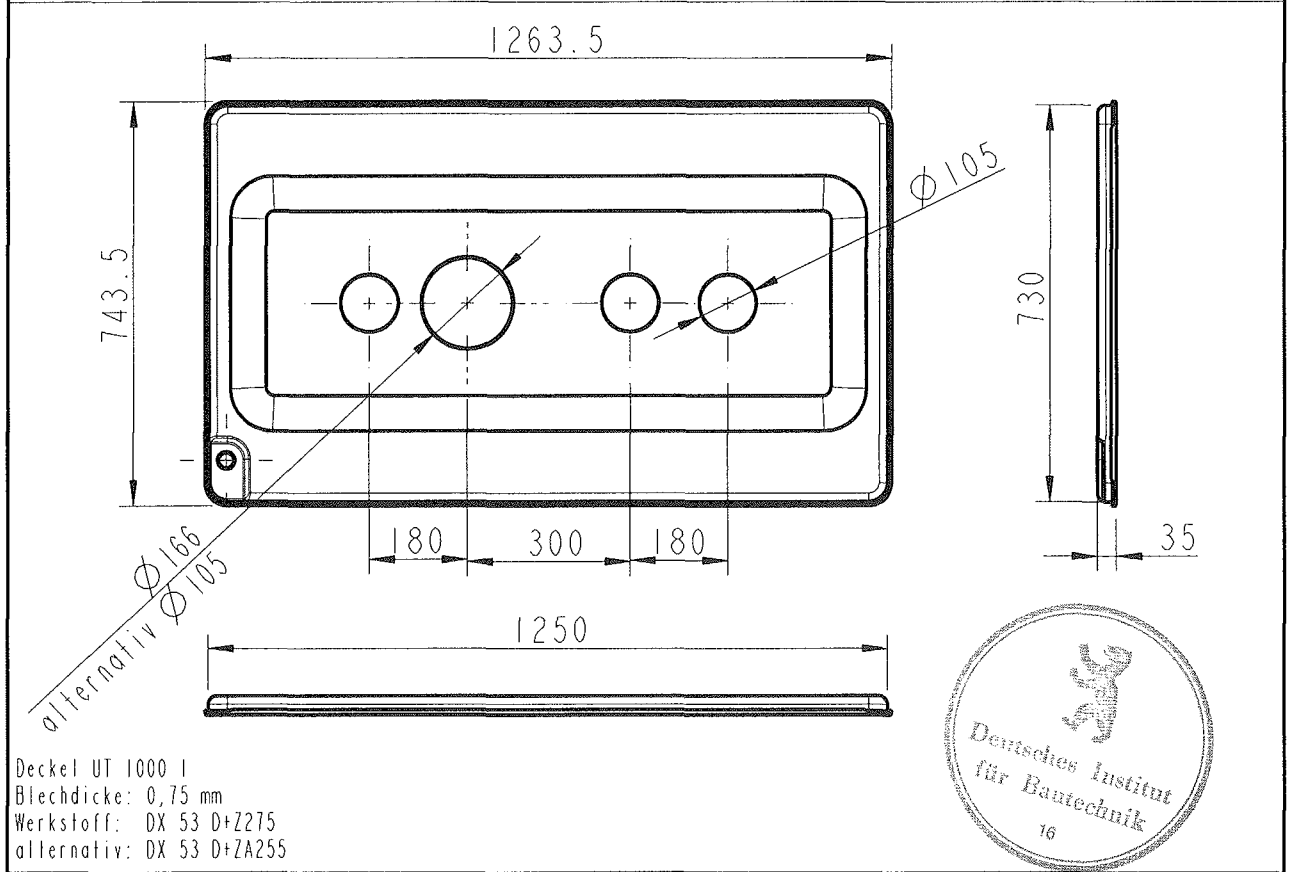
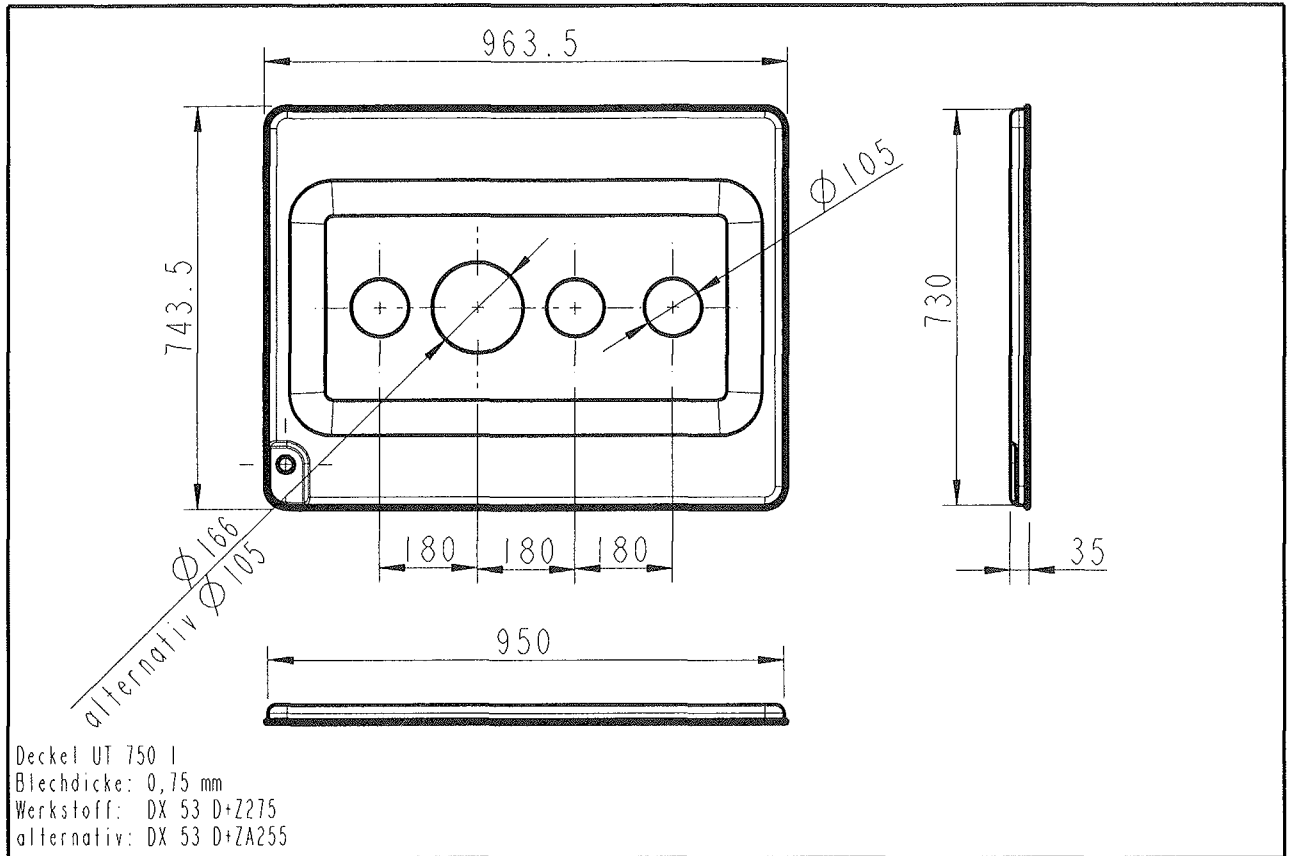
Roth

ROTH WERKE GmbH
D-35232 Dautphetal

Einstellbehälter
UT 1000 I

Anlage 12

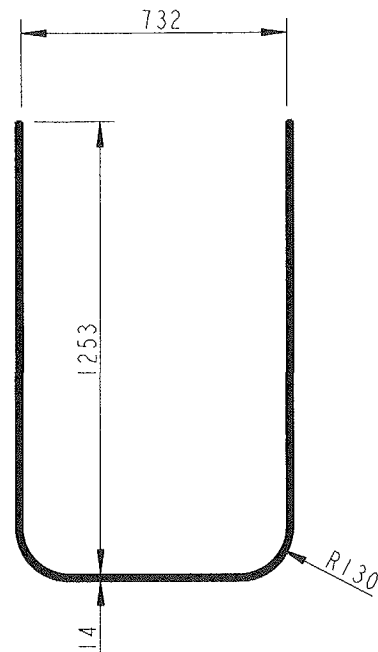
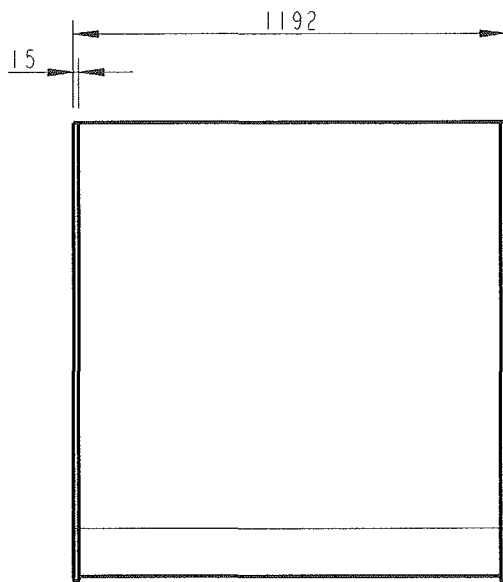
zur allgemeinen bauaufsichtlichen
Zulassung Nr. Z-40.21-29
vom 14. Februar 2007



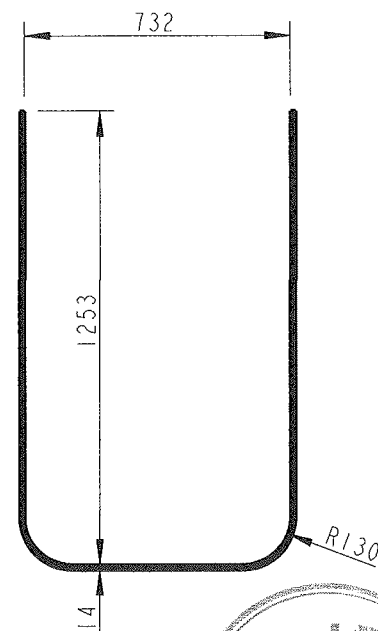
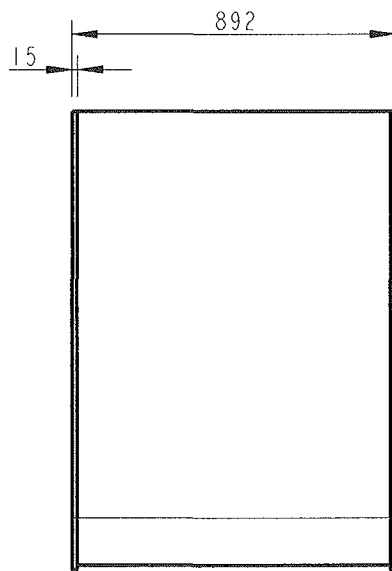
Roth
 ROTH WERKE GmbH
 D-35232 Dautphetal

Deckel
 UT 750 I / 1000 I

Anlage 13
 zur allgemeinen bauaufsichtlichen
 Zulassung Nr. Z-40.21-29
 vom 14. Februar 2007



Mantelblech UT 1000 I
 Blechdicke: 1 mm
 Werkstoff: DX 51 D+Z275
 alternativ: DX 51 D+ZA255



Mantelblech UT 750 I
 Blechdicke: 1 mm
 Werkstoff: DX 51 D+Z275
 alternativ: DX 51 D+ZA255

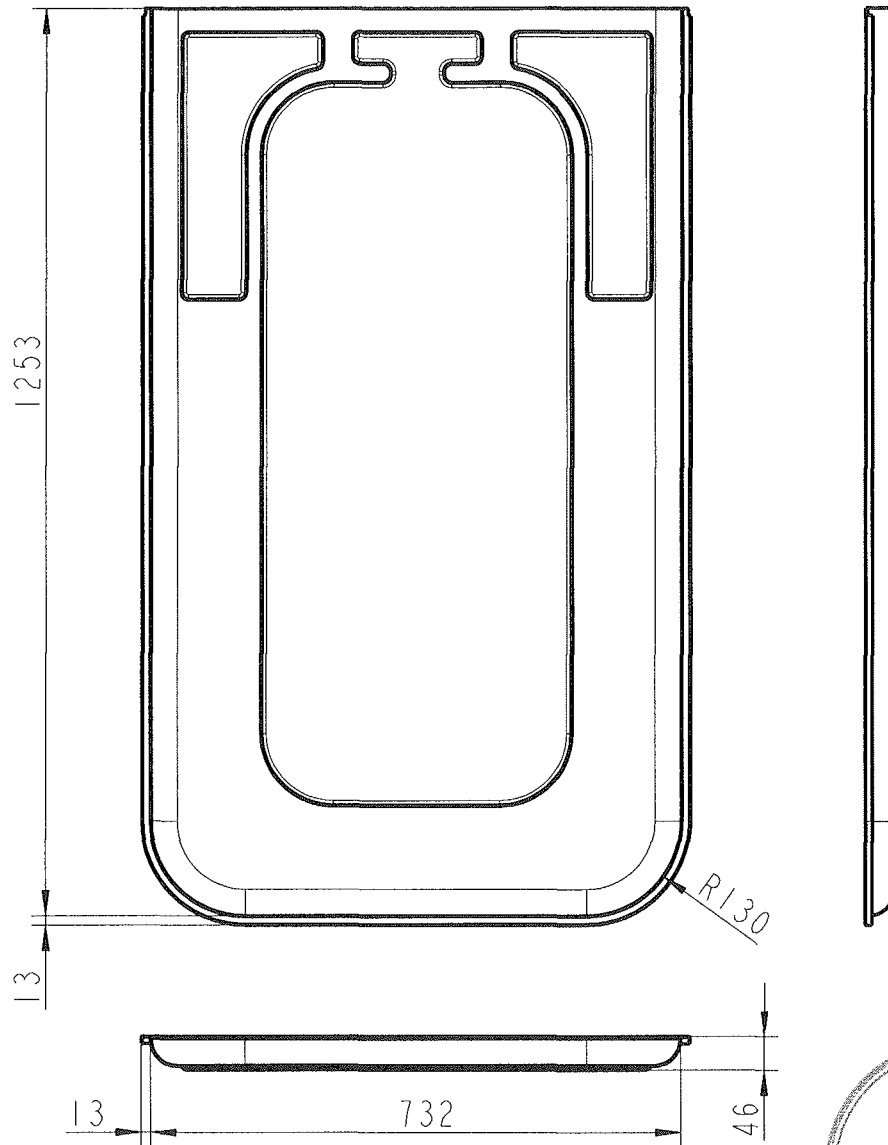


ROTH WERKE GmbH
 D-35232 Dautphetal

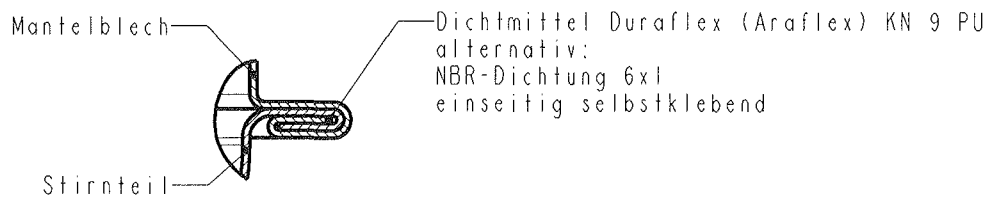
Mantelblech
 UT 750 I / 1000 I

Anlage 14

zur allgemeinen bauaufsichtlichen
 Zulassung Nr. Z-40.21-29
 vom 14. Februar 2007



Stirnteil UT 750 1/1000 1
 Blechdicke: 1 mm
 Werkstoff: DX 52 D+Z275
 alternativ: DX 52 D+ZA255



Bördelnaht mit Dichtung

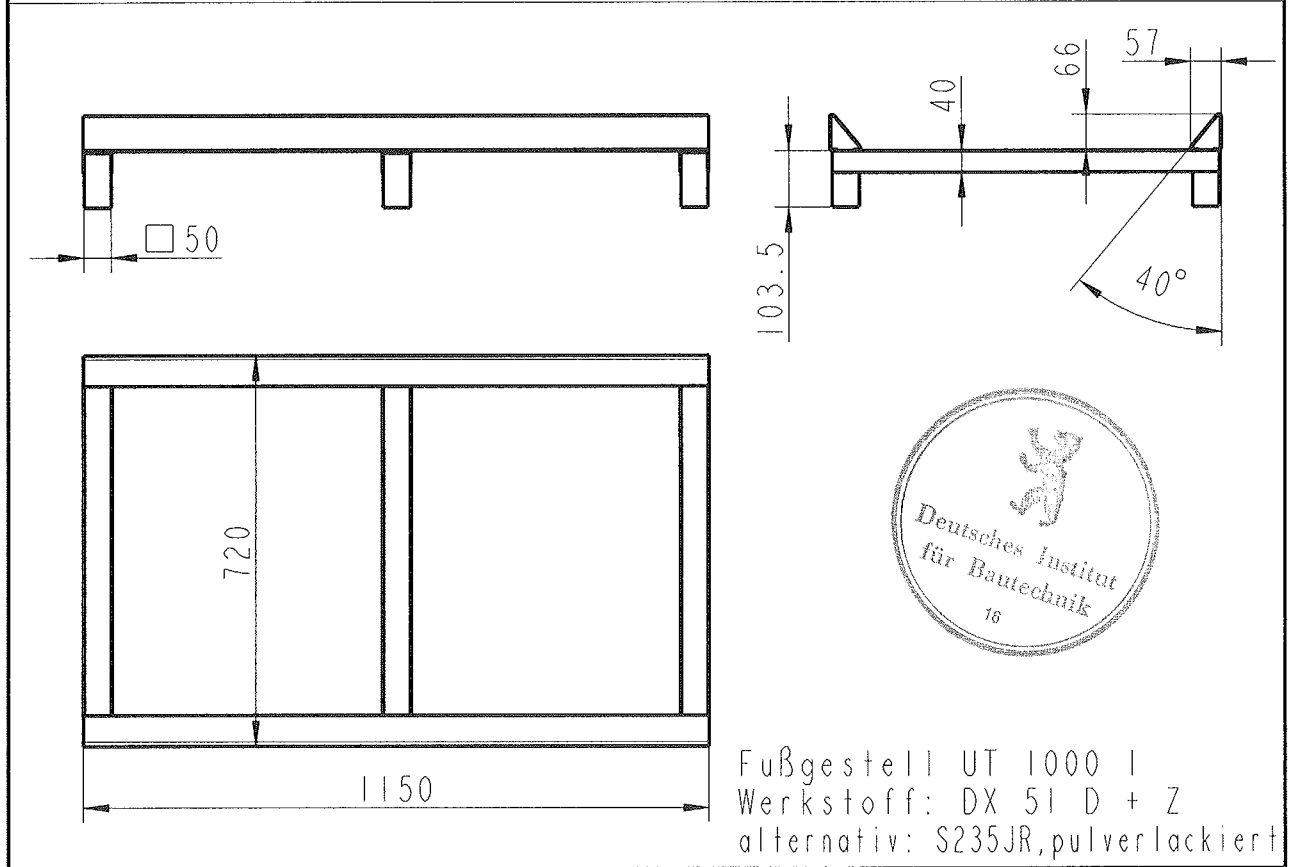
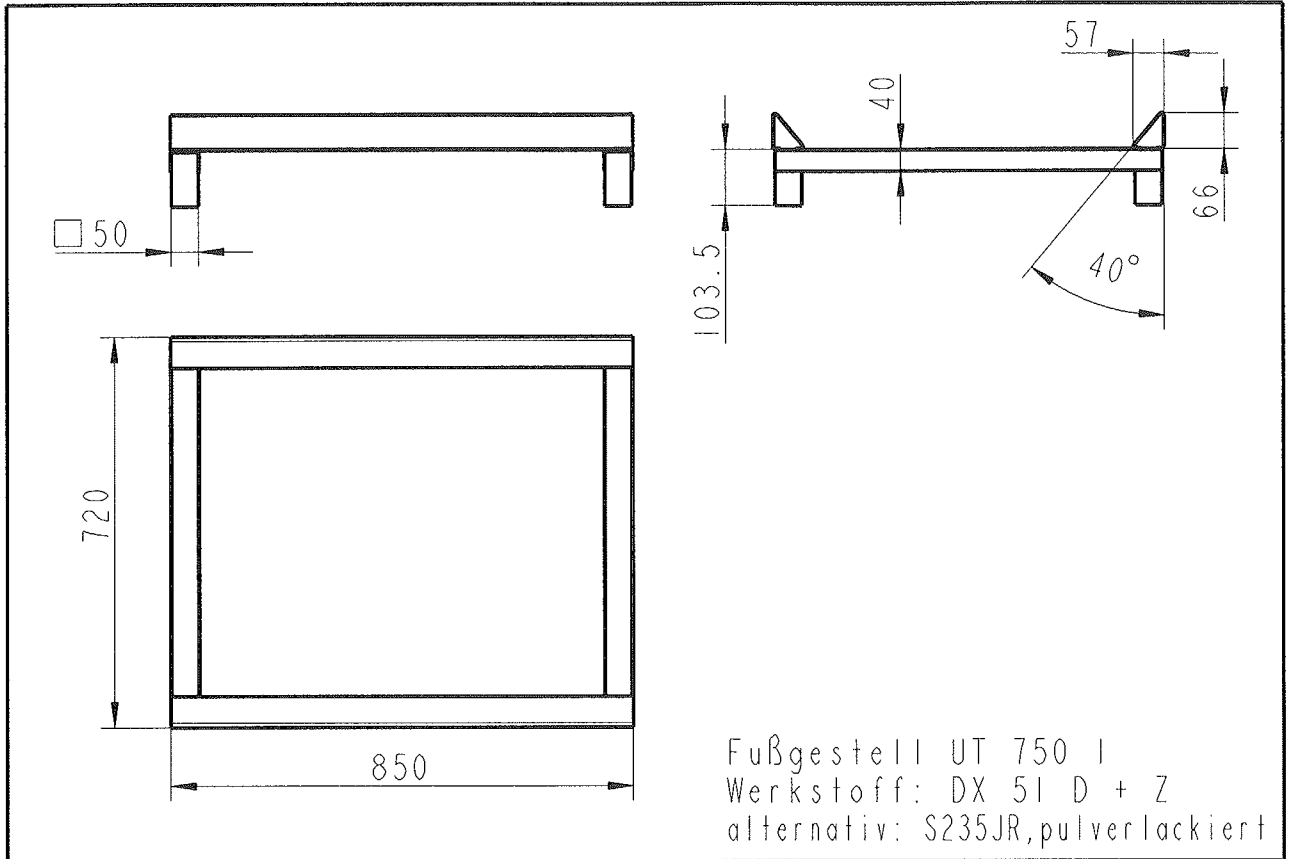
Roth

ROTH WERKE GmbH
 D-35232 Dautphetal

Stirnteil UT
 und
 Bördelnaht UT

Anlage 15

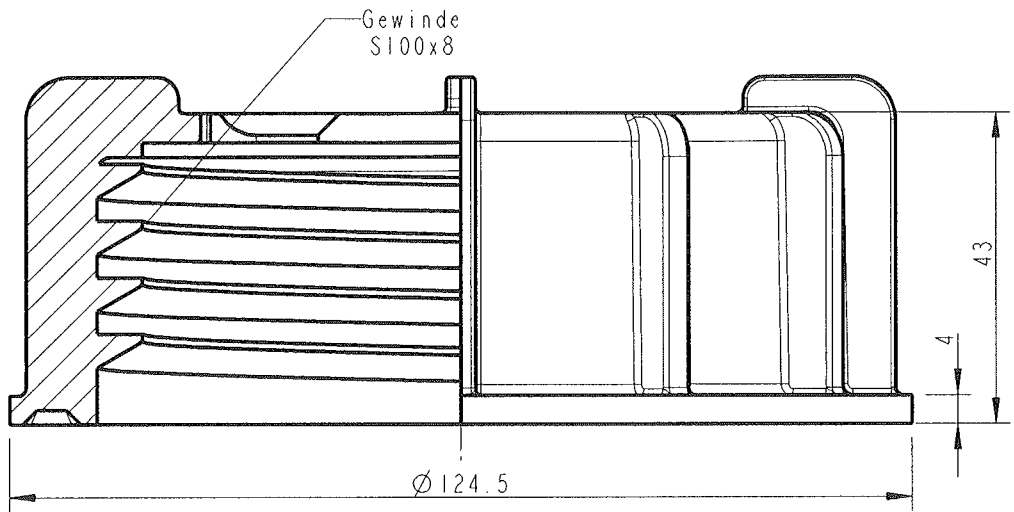
zur allgemeinen bauaufsichtlichen
 Zulassung Nr. Z-40.21-29
 vom 14. Februar 2007



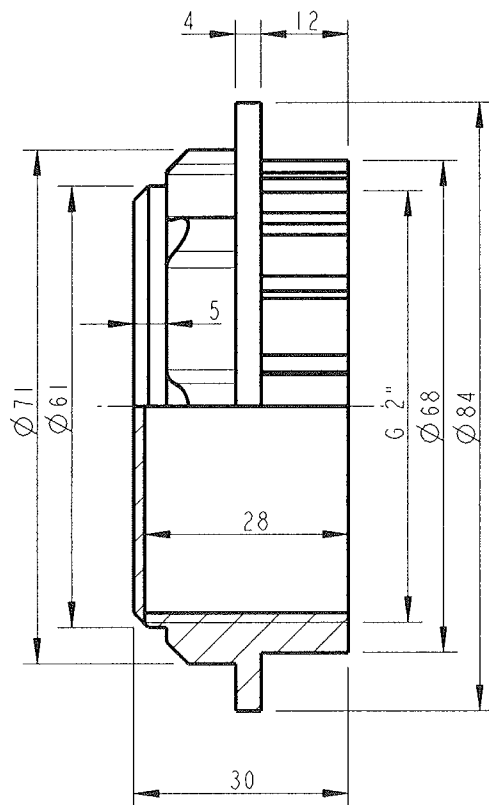
Roth
 ROTH WERKE GmbH
 D-35232 Dautphetal

Fußgestell
 UT 750 I
 UT 1000 I

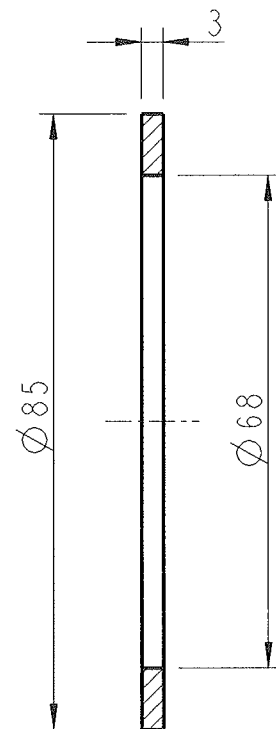
Anlage 16
 zur allgemeinen bauaufsichtlichen
 Zulassung Nr. Z-40.21-29
 vom 14. Februar 2007



Überwurfmutter
Werkstoff: PE-HD



Buchse
Werkstoff: PE-HD



Flachdichtung
Werkstoff: NBR



Roth

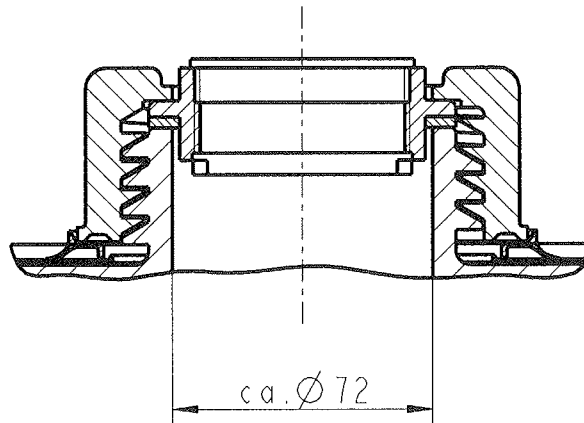
ROTH WERKE GmbH
D-35232 Dautphetal

Überwurfmutter
Buchse mit Deckel
Flachdichtung

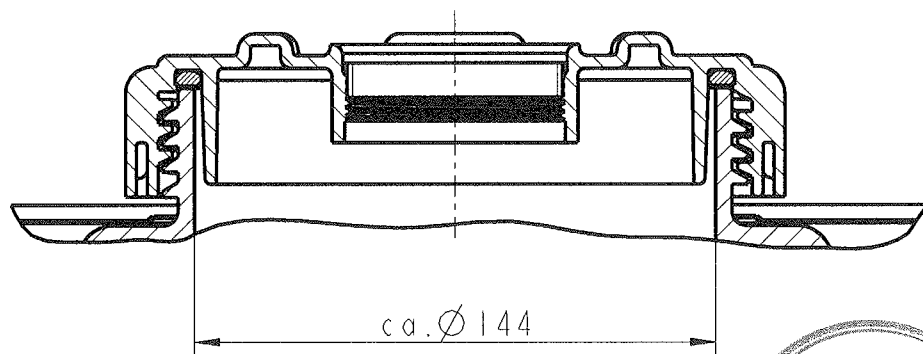
Anlage 17

zur allgemeinen bauaufsichtlichen
Zulassung Nr. Z-40.21-29
vom 14. Februar 2007

Schnitt durch
Gewindestutzen S 100x8



Schnitt durch
Gewindestutzen S 160x7



Roth

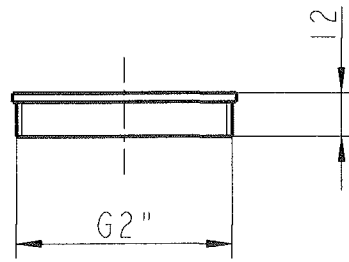
ROTH WERKE GmbH
D-35232 Dautphetal

UT 750 I / 1000 I
mit großem Stutzen
Stützenschnitte

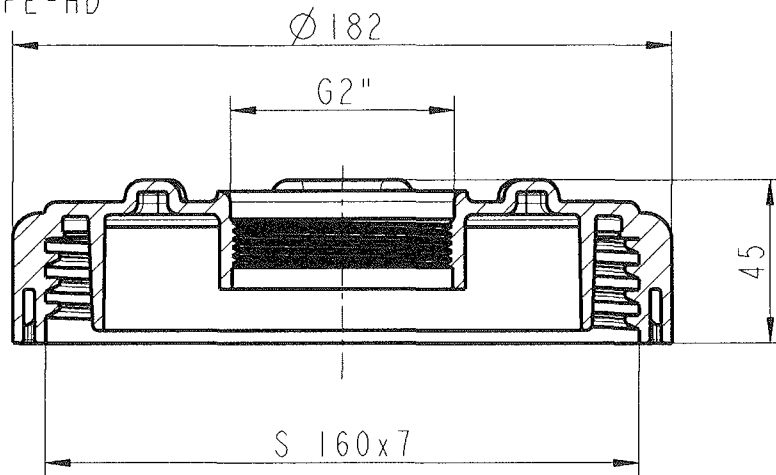
Anlage 18

zur allgemeinen bauaufsichtlichen
Zulassung Nr. Z-40.21-29
vom 14. Februar 2007

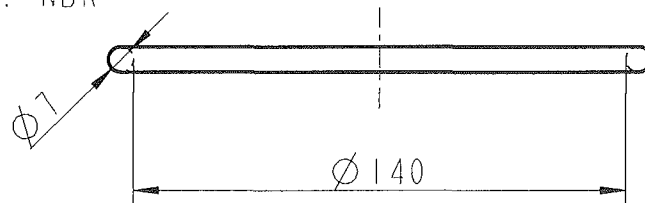
Verschlussdeckel G2"
Werkstoff: PE-HD



Schraubdeckel S 160x7
Werkstoff: PE-HD



O-Ring
Werkstoff: NBR



Roth

ROTH WERKE GmbH
D-35232 Dautphetal

Schraubdeckel S 160x7
Verschlussdeckel G2"
O-Ring

Anlage 19

zur allgemeinen bauaufsichtlichen
Zulassung Nr. Z-40.21-29
vom 14. Februar 2007