

# DEUTSCHES INSTITUT FÜR BAUTECHNIK

Anstalt des öffentlichen Rechts

10829 Berlin, 23. Juli 2007  
Kolonnenstraße 30 L  
Telefon: 030 78730-342  
Telefax: 030 78730-320  
GeschZ.: I 52-1.40.21-31/07

## Bescheid

über  
die Änderung  
der allgemeinen bauaufsichtlichen Zulassung vom 20. Dezember 2005

**Zulassungsnummer:**

Z-40.21-7

**Antragsteller:**

G. Weber GmbH  
Mühlendamm 28  
32429 Minden

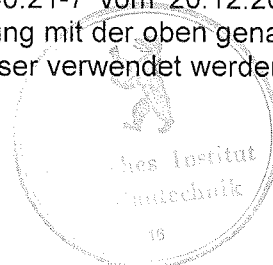
**Zulassungsgegenstand:**

Zylindrische Flachbodenbehälter und Auffangvorrichtungen  
aus verschweißten Tafeln (Tafelbehälter)  
aus Polyethylen (PE)

**Geltungsdauer bis:**

31. Juli 2010

Dieser Bescheid ändert die allgemeine bauaufsichtliche Zulassung Nr. Z-40.21-7 vom 20.12.2005. Dieser Bescheid umfasst zwei Seiten und eine Anlage. Er gilt nur in Verbindung mit der oben genannten allgemeinen bauaufsichtlichen Zulassung und darf nur zusammen mit dieser verwendet werden.



## ZU II. BESONDERE BESTIMMUNGEN

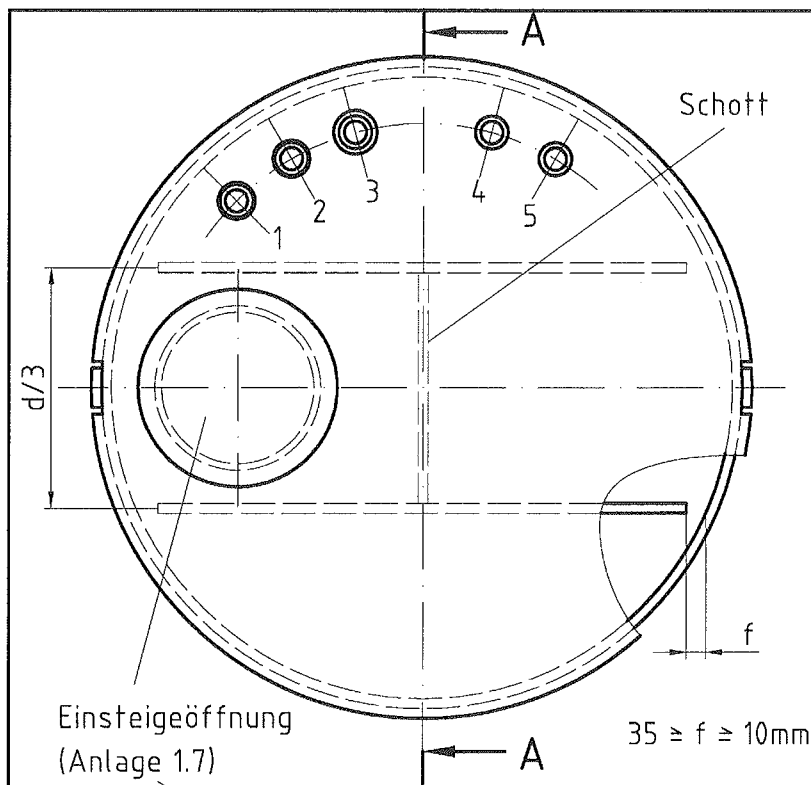
Die Besonderen Bestimmungen der allgemeinen bauaufsichtlichen Zulassung werden wie folgt geändert.

Die Anlage 1.2 des Bescheids vom 20. Dezember 2005 wird durch Anlage 1.2 dieses Bescheids vom 23. Juli 2007 ersetzt.

Leichsenring

Beglaubigt





### Draufsicht

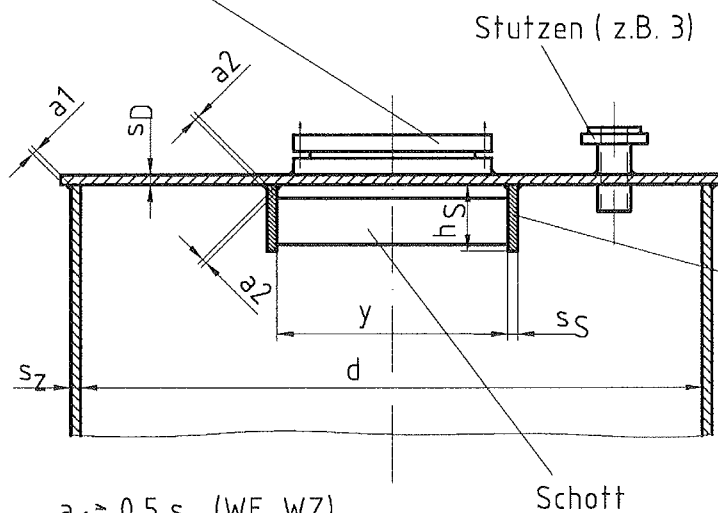
Stützen im Dach für  
(Anlage 1.8)

- 1 Befüllung
- 2 Entleerung
- 3 Be- und Entlüftung
- 4 Füllstandshöhe
- 5 Überfüllsicherung

Anordnung und Nenn-  
weiten der Stützen  
nach baulichen Gegeben-  
heiten

Einsteigeöffnung  
(Anlage 1.7)

$$35 \geq f \geq 10\text{mm}$$



### Seitenansicht

Schnitt: A - A

Rippe

Schott

$$a_1 \geq 0,5 s_Z \text{ (WE, WZ)}$$

$$a_2 \geq 0,7 s_D \text{ (WE, WZ)}$$

$$y \geq 550 \text{ mm bzw. } d/3$$

$s_Z, s_D, s_S, h_S$  nach statischer Berechnung;  $h_S = 10 \cdot s_S$



G. Weber GmbH  
Kunststoffverarbeitung  
und -handel  
Mitteldamm 65a  
D-32429 Minden

**Flachdach mit  
Rippenverstärkung  
Aufstellung nur in  
Gebäuden**

16  
**Anlage 1.2**

zur allgemeinen bauauf-  
sichtlichen Zulassung  
Nr. Z-40.21-7  
vom 23. Juli 2007