

# DEUTSCHES INSTITUT FÜR BAUTECHNIK

Anstalt des öffentlichen Rechts

10829 Berlin, 29. April 2008  
Kolonnenstraße 30 L  
Telefon: 030 78730-407  
Telefax: 030 78730-320  
GeschZ.: III 36.1-1.19.15-19/08

## Allgemeine bauaufsichtliche Zulassung

**Zulassungsnummer:**

Z-19.15-1472

**Antragsteller:**

Adolf Würth GmbH & Co. KG  
Reinhold-Würth-Straße 12-17  
74653 Künzelsau

**Zulassungsgegenstand:**

Kabelabschottung "Würth-Brandschutzschaum 90"  
der Feuerwiderstandsklasse S 90 nach DIN 4102-9

**Geltungsdauer bis:**

31. März 2009

Der oben genannte Zulassungsgegenstand wird hiermit allgemein bauaufsichtlich zugelassen. \*  
Diese allgemeine bauaufsichtliche Zulassung umfasst neun Seiten und sechs Anlagen.



---

\* Diese allgemeine bauaufsichtliche Zulassung ersetzt die allgemeine bauaufsichtliche Zulassung Nr. Z-19.15-1472 vom 24. Juli 2002, verlängert in der Geltungsdauer durch Bescheid vom 16. März 2004.

## I. ALLGEMEINE BESTIMMUNGEN

- 1 Mit der allgemeinen bauaufsichtlichen Zulassung ist die Verwendbarkeit bzw. Anwendbarkeit des Zulassungsgegenstandes im Sinne der Landesbauordnungen nachgewiesen.
- 2 Die allgemeine bauaufsichtliche Zulassung ersetzt nicht die für die Durchführung von Bauvorhaben gesetzlich vorgeschriebenen Genehmigungen, Zustimmungen und Bescheinigungen.
- 3 Die allgemeine bauaufsichtliche Zulassung wird unbeschadet der Rechte Dritter, insbesondere privater Schutzrechte, erteilt.
- 4 Hersteller und Vertreiber des Zulassungsgegenstandes haben, unbeschadet weitergehender Regelungen in den "Besonderen Bestimmungen", dem Verwender bzw. Anwender des Zulassungsgegenstandes Kopien der allgemeinen bauaufsichtlichen Zulassung zur Verfügung zu stellen und darauf hinzuweisen, dass die allgemeine bauaufsichtliche Zulassung an der Verwendungsstelle vorliegen muss. Auf Anforderung sind den beteiligten Behörden Kopien der allgemeinen bauaufsichtlichen Zulassung zur Verfügung zu stellen.
- 5 Die allgemeine bauaufsichtliche Zulassung darf nur vollständig vervielfältigt werden. Eine auszugsweise Veröffentlichung bedarf der Zustimmung des Deutschen Instituts für Bautechnik. Texte und Zeichnungen von Werbeschriften dürfen der allgemeinen bauaufsichtlichen Zulassung nicht widersprechen. Übersetzungen der allgemeinen bauaufsichtlichen Zulassung müssen den Hinweis "Vom Deutschen Institut für Bautechnik nicht geprüfte Übersetzung der deutschen Originalfassung" enthalten.
- 6 Die allgemeine bauaufsichtliche Zulassung wird widerruflich erteilt. Die Bestimmungen der allgemeinen bauaufsichtlichen Zulassung können nachträglich ergänzt und geändert werden, insbesondere, wenn neue technische Erkenntnisse dies erfordern.



## II. BESONDERE BESTIMMUNGEN

### 1 Zulassungsgegenstand und Anwendungsbereich

#### 1.1 Zulassungsgegenstand

1.1.1 Die allgemeine bauaufsichtliche Zulassung gilt für die Herstellung und Verwendung der Kabelabschottung, "Würth-Brandschutzschaum 90" genannt, als Bauteil der Feuerwiderstandsklasse S 90 nach DIN 4102-9<sup>1</sup>. Die Kabelabschottung verhindert für eine Feuerwiderstandsdauer von 90 Minuten die Übertragung von Feuer und Rauch.

1.1.2 Die Kabelabschottung muss aus einem Verschluss der Bauteilöffnung unter Verwendung einer Schottmasse und ggf. von Formstücken gemäß Abschnitt 2 bestehen.

#### 1.2 Anwendungsbereich

1.2.1 Die Kabelabschottung darf in mindestens 10 cm dicke Wände aus Mauerwerk, Beton bzw. Stahlbeton oder Porenbeton und in mindestens 10 cm dicke leichte Trennwände in Ständerbauart mit Stahlunterkonstruktion und einer beidseitigen Beplankung aus Gipskarton-Feuerschutzplatten oder nichtbrennbaren zement- bzw. gipsgebundenen Bauplatten sowie in mindestens 15 cm dicke Decken aus Beton bzw. Stahlbeton oder Porenbeton mindestens der Feuerwiderstandsklasse F 90 (feuerbeständig), Benennung (Kurzbezeichnung) F 90-AB, nach DIN 4102-2<sup>2</sup> eingebaut werden (s. Abschnitt 3.1.1).

1.2.2 Für die Verwendung der Kabelabschottung in anderen Bauteilen - z. B. in Decken, deren Zuordnung in eine Feuerwiderstandsklasse nach DIN 4102 nur mit Hilfe einer feuerwiderstandsfähigen Unterdecke möglich ist, oder in leichten Trennwänden anderer Bauarten als nach Abschnitt 3.1.2 - ist die Anwendbarkeit gesondert nachzuweisen, z. B. durch eine allgemeine bauaufsichtliche Zulassung.

1.2.3 Die Abmessungen der Kabelabschottung - (den lichten Rohbaumaßen der Bauteilöffnung entsprechend) - dürfen eine Fläche von 500 cm<sup>2</sup> nicht überschreiten. Dabei darf die Breite nicht mehr als 50 cm und die Höhe nicht mehr als 20 cm betragen.

1.2.4 Die Dicke der Kabelabschottung muss mindestens 15 cm betragen.

1.2.5 Durch die Kabelabschottung dürfen Elektrokabel und -leitungen aller Arten (auch Lichtwellenleiter) mit Ausnahme von sog. Hohlleiterkabeln hindurchgeführt werden.

Die Größe des Außendurchmessers des einzelnen Kabels darf 55 mm nicht überschreiten.

Einzelne Leitungen aus Stahl- oder Kunststoffröhrchen für Steuerungszwecke dürfen durch die Kabelabschottungen ebenfalls hindurchgeführt werden, sofern ihr Außendurchmesser nicht mehr als 15 mm beträgt.

1.2.6 Die Kabeltragekonstruktionen (Kabelrinnen, -pritschen, -leitern) dürfen durch die Kabelabschottung hindurchgeführt werden (s. Abschnitt 3.2.1).

1.2.7 Andere Teile oder Hilfskonstruktionen sowie Rohrleitungen aller Arten dürfen nicht durch die Kabelabschottung hindurchgeführt werden.

1.2.8 Nachträgliche Änderungen an der Kabelbelegung dürfen vorgenommen werden (z. B. Nachbelegung; s. Abschnitt 5).

1.2.9 Es ist sicherzustellen, dass durch den Einbau der Abschottung die Standsicherheit des angrenzenden Bauteils – auch im Brandfall – nicht beeinträchtigt wird.

---

1 DIN 4102-9:1990-05 Brandverhalten von Baustoffen und Bauteilen; Kabelabschottungen; Begriffe, Anforderungen und Prüfungen

2 DIN 4102-2:1977-09 Brandverhalten von Baustoffen und Bauteilen; Bauteile; Begriffe, Anforderungen und Prüfungen



## 2 Bestimmungen für die Bauprodukte

### 2.1 Eigenschaften und Zusammensetzungen der Brandschutzmassen

#### 2.1.1 Brandschutzmasse "A1"

Die Zusammensetzung der aus zwei Komponenten bestehenden Brandschutzmasse, "A1" genannt, zur Herstellung von Aerosolpackungen muss der bei den Zulassungsprüfungen verwendeten, die beim Deutschen Institut für Bautechnik hinterlegt ist, entsprechen.

#### 2.1.2 Brandschutzmasse "A3"

Die Zusammensetzung der Brandschutzmasse, "A3" genannt, zur Herstellung von sog. Formstücken muss der bei den Zulassungsprüfungen verwendeten, die beim Deutschen Institut für Bautechnik hinterlegt ist, entsprechen.

#### 2.1.3 Brandschutzbeschichtung

Zum Beschichten der Kabel mit einem Außendurchmesser > 20 mm ist die Brandschutzbeschichtung, "Würth-Brandschutz-Beschichtung" genannt, gemäß allgemeiner bauaufsichtlicher Zulassung Nr. Z-19.11-1389 zu verwenden (s. Abschnitt 4.2.7).

#### 2.1.4 Aufleistungen

Für die Herstellung der Aufleistungen sind mindestens 12,5 mm dicke Streifen aus nichtbrennbaren (Baustoffklasse DIN 4102-A)<sup>3</sup> Gipskarton-Bauplatten (GKB) nach DIN 18180<sup>4</sup> zu verwenden (s. Abschnitt 4.1).

#### 2.1.5 Mineralwolle

Die Mineralwolle zum Ausstopfen von Fugen innerhalb von leichten Trennwänden mit einer Dicke größer 10 cm muss nichtbrennbar (Baustoffklasse DIN 4102-A)<sup>3</sup> sein. Ihr Schmelzpunkt muss mindestens 1000 °C betragen (s. Abschnitt 4.2.4).

### 2.2 Herstellung und Kennzeichnung

#### 2.2.1 Herstellung

##### 2.2.1.1 Herstellung von Aerosolpackungen

Für die Herstellung von Aerosolpackungen, "Würth-Brandschutzschaum 2K" genannt, für das Verschließen der Restöffnung zwischen den Kabeln und den Kabeltragekonstruktionen sowie der Bauteillaibung bzw. ggf. den Formstücken muss die Brandschutzmasse nach Abschnitt 2.1.1 verwendet werden.

##### 2.2.1.2 Herstellung von Formstücken

Das ca. 100 mm dicke Plattenmaterial für die Herstellung von Formstücken, "BS1" bzw. "BS2" genannt, muss aus den Brandschutzmassen nach den Abschnitten 2.1.1 bzw. 2.1.2 hergestellt werden.

Aus diesem Material sind entsprechend große Formstücke für das Verschließen von Öffnung zwischen den Kabellagen sowie ggf. den Kabellagen und der Bauteillaibung zuzuschneiden.

#### 2.2.2 Kennzeichnung

##### 2.2.2.1 Kennzeichnung der Bauprodukte nach den Abschnitten 2.1.3 bis 2.1.5

Die Bauprodukte müssen entsprechend den Bestimmungen der jeweils erteilten allgemeinen bauaufsichtlichen Zulassungen bzw. der jeweils gültigen Norm gekennzeichnet sein.

##### 2.2.2.2 Kennzeichnung der Bauprodukte nach den Abschnitten 2.2.1.1 und 2.2.1.2

Jede Verpackungseinheit der Bauprodukte nach den Abschnitten 2.2.1.1 und 2.2.1.2 muss vom Hersteller mit dem Übereinstimmungszeichen (Ü-Zeichen) nach den Überein-

<sup>3</sup> DIN 4102-1:1998-05 Brandverhalten von Baustoffen und Bauteilen; Teil 1: Baustoffe; Begriffe, Anforderungen und Prüfungen  
<sup>4</sup> DIN 18180: Gipsplatten; Arten und Anforderungen (in der jeweils geltenden Ausgabe)



stimmungszeichen-Verordnungen der Länder gekennzeichnet werden. Die Kennzeichnung darf nur erfolgen, wenn die Voraussetzungen nach Abschnitt 2.3 erfüllt sind.

Jede Verpackungseinheit der Bauprodukte für Kabelabschottungen nach dieser allgemeinen bauaufsichtlichen Zulassung muss einen Aufdruck oder Aufkleber mit folgenden Angaben erhalten:

- Aerosolpackung "Würth-Brandschutzschaum 2K" bzw. Formstücke "BS1" oder "BS2" für Kabelabschottung "Würth-Brandschutzschaum 90"
- Übereinstimmungszeichen (Ü-Zeichen) mit
  - Name des Herstellers
  - Zulassungsnummer: Z-19.15-1472
- Herstellwerk
- Herstellungsjahr: ....

#### 2.2.2.2 Kennzeichnung der Kabelabschottung

Jede Kabelabschottung ist mit einem Schild dauerhaft zu kennzeichnen, das folgende Angaben enthalten muss:

- Kabelabschottung "Würth-Brandschutzschaum 90" der Feuerwiderstandsklasse S 90 nach Zul.-Nr.: Z-19.15-1472
- Name des Herstellers der Kabelabschottung
- Herstellungsjahr: ....



Das Schild ist jeweils neben der Kabelabschottung am Bauteil zu befestigen.

#### 2.2.3 Einbauanleitung

Für die Kabelabschottung nach dieser allgemeinen bauaufsichtlichen Zulassung muss der Antragsteller eine Einbauanleitung erstellen und dem Verarbeiter zur Verfügung stellen, die mindestens folgende Angaben enthalten muss:

- Art und Mindestdicken der Bauteile, in die die Kabelabschottung eingebaut werden darf, - bei feuerwiderstandsfähigen Montagewänden auch deren Aufbau und die Beplankung -,
- Grundsätze für den Einbau der Kabelabschottung mit Angaben über die dafür zu verwendenden Baustoffe (z. B. Schottmasse, Beschichtungen),
- Anweisungen zum Einbau der Kabelabschottung,
- Hinweise auf die Reihenfolge der Arbeitsvorgänge,
- Hinweise auf zulässige Änderungen (z. B. Nachbelegung).

### 2.3 Übereinstimmungsnachweis

#### 2.3.1 Allgemeines

Die Bestätigung der Übereinstimmung der Bauprodukte nach den Abschnitten 2.2.1.1 und 2.2.1.2 mit den Bestimmungen dieser allgemeinen bauaufsichtlichen Zulassung muss für jedes Herstellwerk mit einer Übereinstimmungserklärung des Herstellers auf der Grundlage einer Erstprüfung durch den Hersteller und einer werkseigenen Produktionskontrolle erfolgen.

#### 2.3.2 Werkseigene Produktionskontrolle

In jedem Herstellwerk ist eine werkseigene Produktionskontrolle einzurichten und durchzuführen. Unter werkseigener Produktionskontrolle wird die vom Hersteller vorzunehmende kontinuierliche Überwachung der Produktion verstanden, mit der dieser sicherstellt, dass die von ihm hergestellten Bauprodukte den Bestimmungen dieser allgemeinen bauaufsichtlichen Zulassung entsprechen.

Die werkseigene Produktionskontrolle soll mindestens die im Folgenden aufgeführten Maßnahmen einschließen:

- Kontrolle und Prüfungen, die während der Herstellung durchzuführen sind:

Die gleichmäßige und den Bestimmungen dieser allgemeinen bauaufsichtlichen Zulassung entsprechende Zusammensetzung der Bauprodukte ist fortlaufend zu überwachen.

Die Ergebnisse der werkseigenen Produktionskontrolle sind aufzuzeichnen. Die Aufzeichnungen müssen mindestens folgende Angaben enthalten:

- Bezeichnung des Bauprodukts bzw. des Ausgangsmaterials oder der Bestandteile
- Art der Kontrolle oder Prüfung
- Datum der Herstellung und der Prüfung des Bauprodukts bzw. des Ausgangsmaterials oder der Bestandteile
- Ergebnis der Kontrollen und Prüfungen und, soweit zutreffend, Vergleich mit den Anforderungen
- Unterschrift des für die werkseigene Produktionskontrolle Verantwortlichen

Die Aufzeichnungen sind mindestens fünf Jahre aufzubewahren. Sie sind dem Deutschen Institut für Bautechnik und der zuständigen obersten Bauaufsichtsbehörde auf Verlangen vorzulegen.

Bei ungenügendem Prüfergebnis sind vom Hersteller unverzüglich die erforderlichen Maßnahmen zur Abstellung des Mangels zu treffen. Das Bauprodukt, das den Anforderungen nicht entspricht, ist so zu handhaben, dass Verwechslungen mit übereinstimmenden ausgeschlossen werden. Nach Abstellung des Mangels ist - soweit technisch möglich und zum Nachweis der Mängelbeseitigung erforderlich - die betreffende Prüfung unverzüglich zu wiederholen.

### 3 Bestimmungen für den Entwurf

#### 3.1 Bauteile

##### 3.1.1 Die Kabelabschottung darf in

- Wände aus Mauerwerk nach DIN 1053-1<sup>5</sup>, aus Beton bzw. Stahlbeton nach DIN 1045<sup>6</sup> oder Porenbeton-Bauplatten nach DIN 4166<sup>7</sup>,
- leichte Trennwände in Ständerbauart mit Stahlunterkonstruktion und Beplankungen nach Abschnitt 3.1.2 oder
- Decken aus Beton bzw. Stahlbeton nach DIN 1045<sup>6</sup> oder aus Porenbeton gemäß DIN 4223<sup>8</sup> und nach allgemeiner bauaufsichtlicher Zulassung eingebaut werden.

Die Wände und Decken müssen den Bestimmungen des Abschnitts 1.2.1 entsprechen.

##### 3.1.2 Die leichten Trennwände müssen eine beidseitige Beplankung aus je zwei mindestens 12,5 mm dicken, nichtbrennbaren (Baustoffklasse DIN 4102-A)<sup>3</sup> Gipskarton-Feuerschutzplatten (GKF) nach DIN 18180<sup>4</sup> haben. Der Aufbau dieser Wände muss im Übrigen den Bestimmungen von DIN 4102-4<sup>9</sup> für Wände der Feuerwiderstandsklasse F 90 aus Gipskarton-Feuerschutzplatten entsprechen.

Bei Wanddicken größer als 10 cm ist Abschnitt 4.2.4 zu beachten.



5	DIN 1053-1:	Mauerwerk; Berechnung und Ausführung (in der jeweils geltenden Ausgabe)
6	DIN 1045:	Beton und Stahlbeton; Bemessung und Ausführung (in der jeweils geltenden Ausgabe)
7	DIN 4166:	Porenbeton Bauplatten und Porenbeton-Planbauplatten (in der jeweils geltenden Ausgabe)
8	DIN 4223:	Bewehrte Dach- und Deckenplatten aus dampfgehärtetem Gas- und Schaumbeton; Richtlinien für Bemessung, Herstellung, Verwendung und Prüfung (in der jeweils geltenden Ausgabe)
9	DIN 4102-4:1994-03	Brandverhalten von Baustoffen und Bauteilen; Zusammenstellung und Anwendung klassifizierter Baustoffe, Bauteile und Sonderbauteile

Wahlweise darf die Kabelabschottung auch in leichte Trennwände in Ständerbauart mit Stahlunterkonstruktion und ein- bzw. zweilagiger beidseitiger Beplankung aus nichtbrennbaren (Baustoffklasse DIN 4102-A)<sup>3</sup> zement- bzw. gipsgebundenen Bauplatten eingebaut werden, wenn die Konstruktionsart den Wänden der Feuerwiderstandsklasse F 90 nach DIN 4102-4<sup>9</sup> entspricht, die Feuerwiderstandsklasse F 90 durch ein allgemeines bauaufsichtliches Prüfzeugnis nachgewiesen ist und in der Schottöffnung eine umlaufende Laibung entsprechend dem Aufbau der jeweiligen Wandbeplankung angeordnet wird.

- 3.1.3 Die Abmessungen und die Mindestdicken der Kabelabschottung müssen den Bestimmungen der Abschnitte 1.2.3 bzw. 1.2.4 entsprechen (s. Anlagen 1 bis 4). Die Mindestabmessungen der Bauteilöffnung müssen so gewählt werden, dass nach erfolgter Belegung ein vollständiges Verfüllen mit der Schottmasse sichergestellt werden kann.
- 3.1.4 Wenn die Dicke der Wände im Bereich der Kabelabschottungen weniger als 15 cm beträgt, sind rings um die Schottöffnung Aufleistungen gemäß Abschnitt 4.1 so aufzubringen, dass die unmittelbar an die Kabelabschottung angrenzende Wanddicke mindestens 15 cm beträgt.
- 3.1.5 Der Abstand zwischen Bauteilöffnungen für Kabelabschottungen muss mindestens 20 cm betragen. Er darf bei Einbau in mindestens 15 cm dicke Bauteile auf bis zu 10 cm reduziert werden.

### 3.2 Kabel und Kabeltragekonstruktionen

- 3.2.1 Der gesamte zulässige Querschnitt der Kabel nach Abschnitt 1.2.5, die durch die Kabelabschottung gemeinsam hindurchgeführt werden dürfen, ergibt sich in Abhängigkeit von der jeweiligen Größe der Rohbauöffnung unter Beachtung der geltenden Vorschriften der Elektrotechnik, insbesondere bezüglich der erforderlichen Mindestabstände zwischen den einzelnen Kabeln; er darf jedoch nicht mehr als 60 % der Rohbauöffnung betragen.

Die zu Kabellagen zusammengefassten und ggf. auf Kabeltragekonstruktionen verlegten Kabel sind so anzuordnen, dass ein mindestens 1 cm hoher bzw. breiter Arbeitsraum

- zwischen den einzelnen Kabellagen sowie
- zwischen der Öffnungslaibung und den oberen Kabellagen verbleibt (s. Anlagen 2 und 4).

Die Kabeltragekonstruktionen dürfen seitlich und unten an der Öffnungslaibung anliegen.

- 3.2.2 Die Kabeltragekonstruktionen (Kabelrinnen, -pritschen, -leitern) nach Abschnitt 1.2.6 dürfen durch die Kabelabschottung hindurchgeführt werden, wenn ihre Befestigung am umgebenden Bauwerk zu beiden Seiten der Kabelabschottung nach den einschlägigen Regeln erfolgt. Die Befestigung muss so ausgebildet sein, dass im Brandfall eine zusätzliche mechanische Beanspruchung der Kabelabschottung nicht auftreten kann.

### 3.3 Sicherungsmaßnahmen

- 3.3.1 Bei Kabelabschottungen in Wänden müssen sich die ersten Halterungen (Unterstützungen) der Kabel bzw. Kabeltragekonstruktionen beiderseits unmittelbar vor der Kabelabschottung mit Abständen  $\leq 18,5$  cm (leichte Trennwände) bzw.  $\leq 40$  cm (Massivwände) befinden (s. Anlagen 2 und 3). Die Halterungen müssen nichtbrennbar (Baustoffklasse DIN 4102-A)<sup>3</sup> sein.
- 3.3.2 Kabelabschottungen in Decken sind gegen Belastungen, insbesondere auch gegen das Betreten, durch geeignete Maßnahmen zu sichern (z. B. durch Umwehrung oder durch Abdeckung mittels Gitterrost).



## 4 Bestimmungen für die Ausführung

### 4.1 Aufleistungen

Falls die Dicke der Wände im Bereich der Kabelabschottung weniger als 15 cm beträgt, sind rings um die Schottöffnung Aufleistungen aus mindestens 10 cm breiten Streifen aus Bauplatten nach Abschnitt 2.1.4 mit Hilfe von Stahlschrauben in Abständen  $\leq 25$  cm - jedoch mit mindestens 2 Schrauben je Leiste - rahmenartig auf die Wandoberfläche so aufzubringen, dass die unmittelbar an die Kabelabschottung angrenzende Wanddicke mindestens 15 cm beträgt (s. Anlagen 2, 3 und 5).

Die Aufleistungen dürfen wahlweise einseitig oder beidseitig der Wand angeordnet werden, wobei die Dicke jeweils nicht mehr als 2,5 cm betragen darf.

### 4.2 Einbau

4.2.1 Die Verarbeitung der Brandschutzmasse nach Abschnitt 2.1.1 muss entsprechend den schriftlichen Angaben des Herstellers zu den Besonderheiten des Baustoffs, insbesondere seine Anwendung betreffend, erfolgen.

4.2.2 Vor dem Einbringen der Brandschutzmasse müssen die Laibungen der Bauteilöffnung entstaubt und gereinigt werden.

4.2.3 Vor dem Verschließen der Restöffnung ist zu prüfen, dass die Belegung der Kabelabschottung den Anforderungen der Abschnitte 1.2.5 bis 1.2.7 sowie Abschnitt 3.2 entspricht.

4.2.4 Bei Einbau in leichte Trennwände mit einer Dicke größer als 10 cm sind - sofern keine umlaufende Laibungsbekleidung aus Bauplatten angeordnet wird - die ggf. zwischen den Beplankungen der leichten Trennwand vorhandenen Hohlräume mit Mineralwolle gemäß Abschnitt 2.1.5 vollständig und dicht so auszustopfen, dass eine feste Öffnungslaibung gebildet wird. Die Stopftiefe muss dabei mindestens der Breite des Luftspaltes entsprechen (s. Anlage 3).

Bei Wanddicken größer als 20 cm muss in der Schottöffnung eine umlaufende Laibung entsprechend dem Aufbau der jeweiligen Wandbeplankung angeordnet werden.

4.2.5 Die Zwischenräume zwischen den Kabeln, den Kabeltragekonstruktionen sowie zwischen den Kabellagen und der Bauteillaibung sind mit dem Baustoff nach Abschnitt 2.2.1.1 vollständig so auszufüllen, dass ein fester und dichter Anschluss an das Bauteil entsteht. Alle Zwischenräume, insbesondere die Zwickel zwischen den Kabeln, sind mit dieser Brandschutzmasse vollständig auszufüllen. Die Kabelabschottung muss bündig mit den Bauteiloberflächen abschließen (s. Anlagen 2 bis 4).

4.2.6 Wahlweise dürfen größere Öffnungen zwischen den Kabellagen bzw. den Kabeltragekonstruktionen sowie zwischen den Kabellagen bzw. den Kabeltragekonstruktionen und der Bauteillaibung auch mit sog. Formteilen gemäß Abschnitt 2.2.1.2 in Bauteildicke verschlossen werden. Noch verbleibende Restöffnungen und Fugen sind gemäß Abschnitt 4.2.5 zu verschließen. Der Abstand zwischen den aus Formstücken hergestellten Schottflächen untereinander sowie zu den Kabeln bzw. Kabeltragekonstruktionen muss mindestens 10 mm betragen.

4.2.7 Abschließend sind die Kabel mit einem Außendurchmesser  $> 20$  mm zu beiden Seiten der Kabelabschottung auf einer Länge von jeweils mindestens 20 cm (gemessen ab Schottoberfläche) mit der Brandschutzbeschichtung nach Abschnitt 2.1.3 so zu beschichten, dass die Dicke der Beschichtung (Trockenschichtdicke) mindestens 1 mm beträgt.

Die Kabel müssen vor dem Aufbringen der Beschichtung gereinigt (und ggf. auch entfettet) werden.

4.2.8 Bei Verwendung von Kabeltragekonstruktionen mit Stahlblech- oder Aluminium-Hohlprofilen sind die Holme anzubohren und mit dem Baustoff nach Abschnitt 2.2.1.1 im Bereich der Kabelabschottung vollständig auszufüllen.

4.2.9 Für die Ausführung der Kabelabschottung sind im Übrigen die Angaben der Einbauanleitung zu beachten (s. Abschnitt 2.2.3).





#### 4.2 **Sicherungsmaßnahmen**

Bei Kabelabschottungen nach dieser allgemeinen bauaufsichtlichen Zulassung müssen ggf. Sicherungsmaßnahmen gemäß Abschnitt 3.3 angeordnet werden.

#### 4.3 **Übereinstimmungsbestätigung**

Der Unternehmer, der die Kabelabschottung (Zulassungsgegenstand) herstellt, muss für jedes Bauvorhaben eine Übereinstimmungsbestätigung ausstellen, mit der er bescheinigt, dass die von ihm ausgeführte Kabelabschottung den Bestimmungen dieser allgemeinen bauaufsichtlichen Zulassung entspricht (ein Muster für diese Bescheinigung s. Anlage 3). Diese Bescheinigung ist dem Bauherrn zur ggf. erforderlichen Weiterleitung an die zuständige Bauaufsichtsbehörde auszuhändigen.

### 5 **Bestimmungen für Nutzung, Wartung und Nachbelegung**

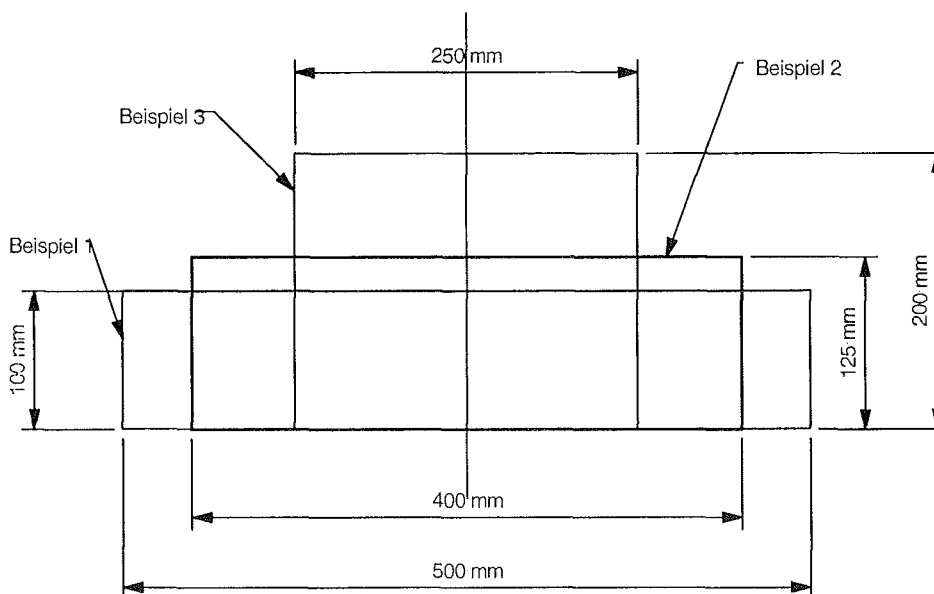
- 5.1 Für Nachbelegungen dürfen Öffnungen in der Schottfläche hergestellt werden, sofern die Belegung der Kabelabschottung dies gestattet (s. Abschnitt 4.2.3).
- 5.2 Nach erfolgter Nachbelegung sind die verbleibenden mindestens 1,0 cm breiten Fugen abschließend in gesamter Schottstärke mit der Schottmasse gemäß Abschnitt 2.1.1 vollständig zu verschließen (s. Abschnitt 4.2.5 sowie ggf. Abschnitt 4.2.6).
- 5.3 Bei Neuinstallation von Kabeltragekonstruktionen sind die Bestimmungen der Abschnitte 4.2.8 und 3.3.1 zu beachten.

Bolze

Beglaubigt



## Maximale Öffnungsgröße



Die maximale Öffnungsgröße beträgt 500 cm<sup>2</sup>. Dabei ist zu beachten, dass die maximale Breite von 50 cm und die maximale Höhe von 20 cm nicht überschritten wird. Das Produkt aus Breite mal Höhe darf dabei die 500 cm<sup>2</sup> nicht überschreiten.

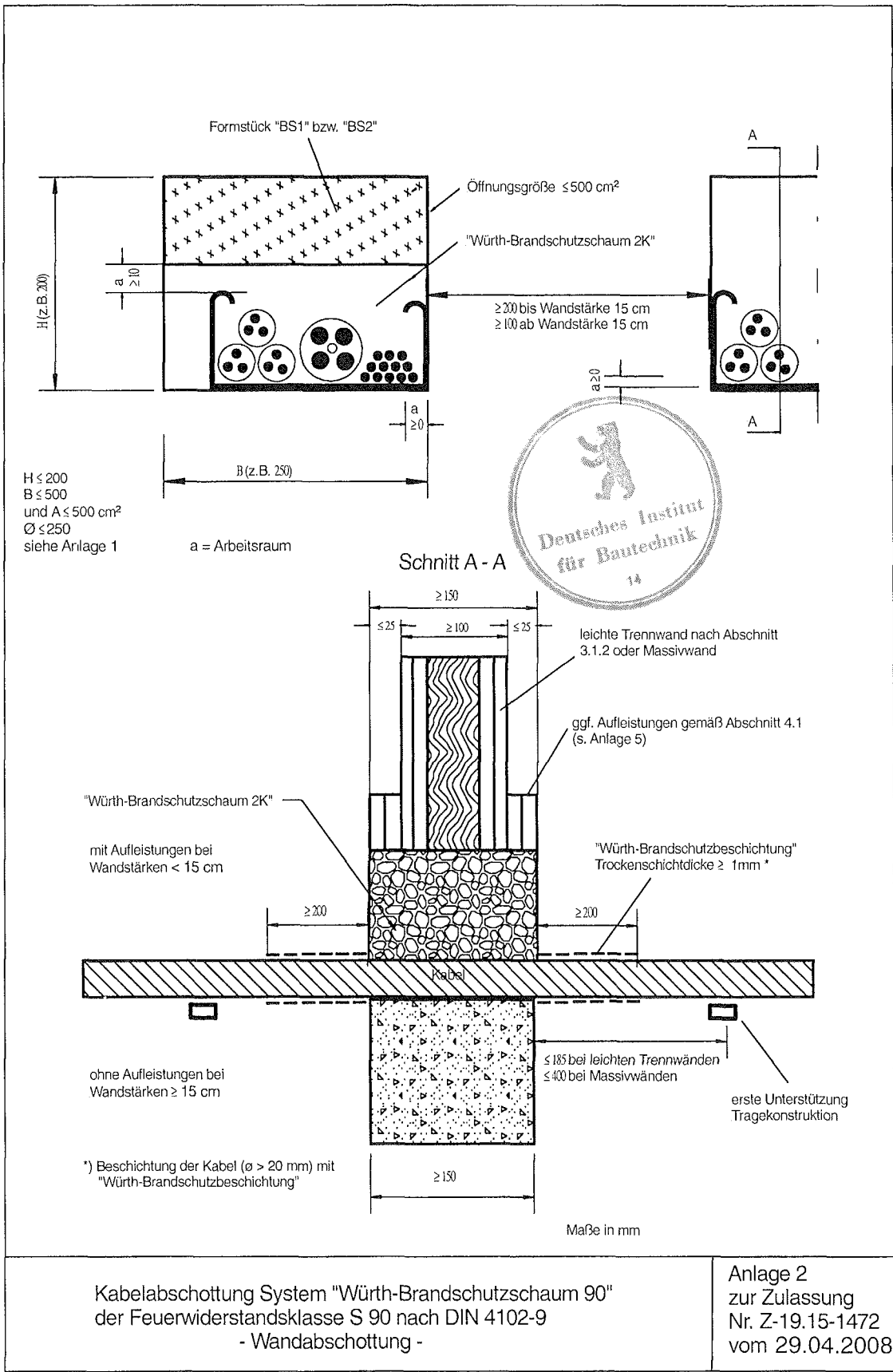
Beispiele:

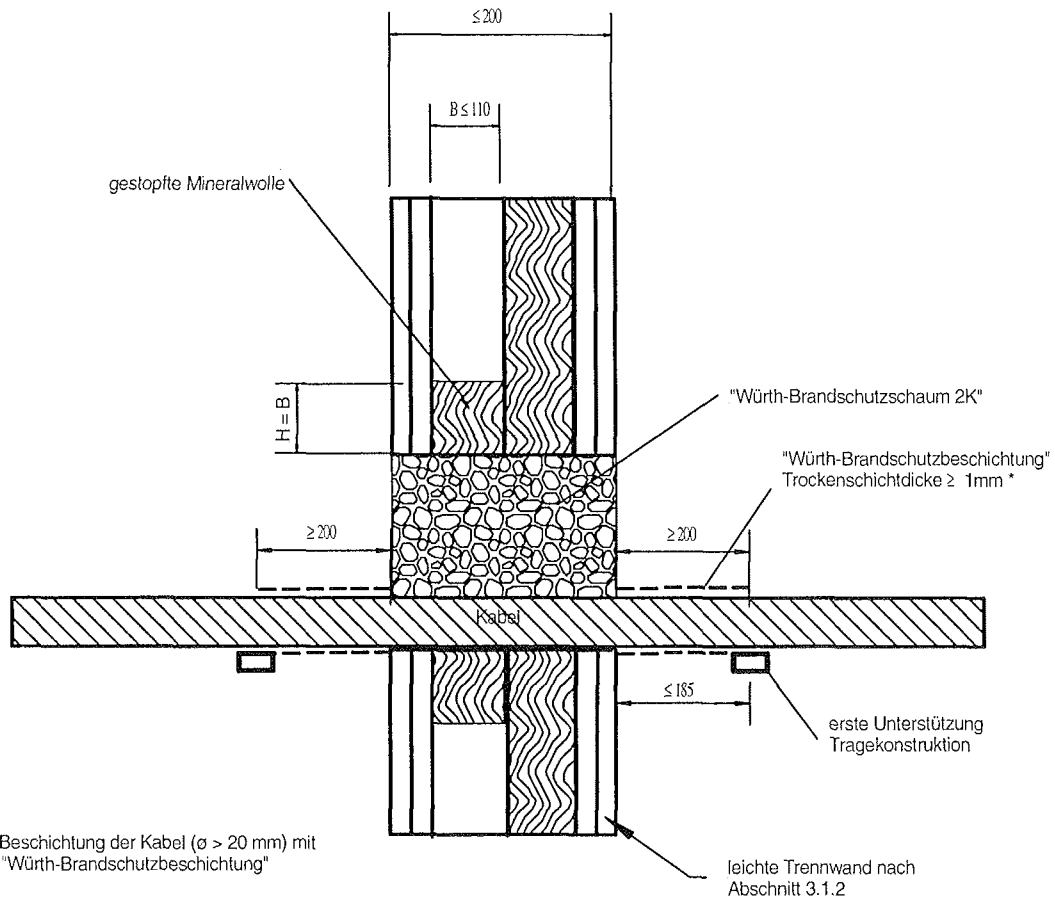
- 1) Breite = 50 cm, Höhe = 10 cm. Fläche = 500 cm<sup>2</sup>.
- 2) Breite = 40 cm, Höhe = 12,5 cm. Fläche = 500 cm<sup>2</sup>.
- 3) Breite = 25 cm, Höhe = 20 cm. Fläche = 500 cm<sup>2</sup>.



Kabelabschottung System "Würth-Brandschutzschaum 90"  
der Feuerwiderstandsklasse S 90 nach DIN 4102-9  
- Wand- und Deckenabschottung -

Anlage 1  
zur Zulassung  
Nr. Z-19.15-1472  
vom 29.04.2008





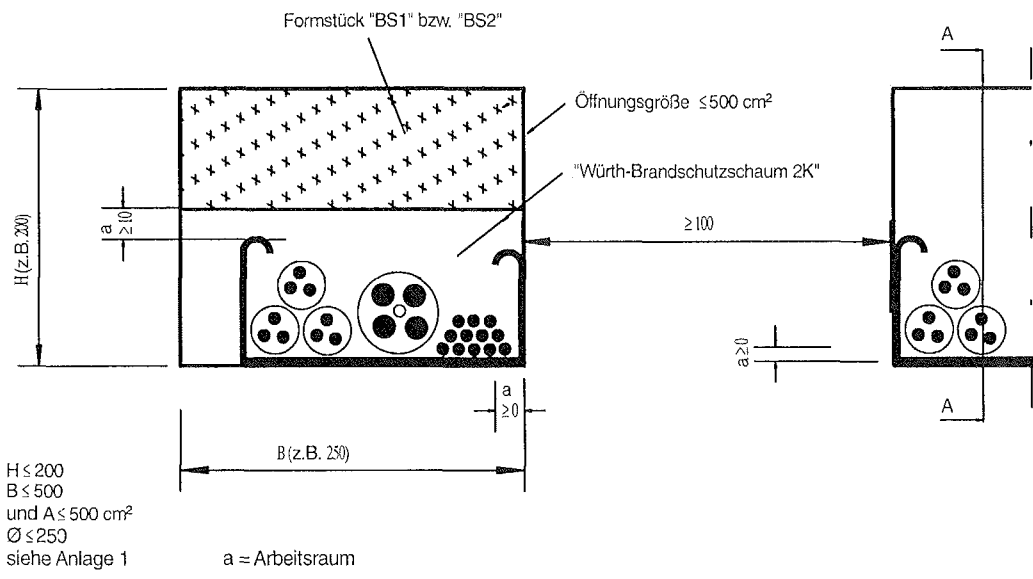
\* ) Beschichtung der Kabel ( $\sigma > 20\text{ mm}$ ) mit "Würth-Brandschutzbeschichtung"



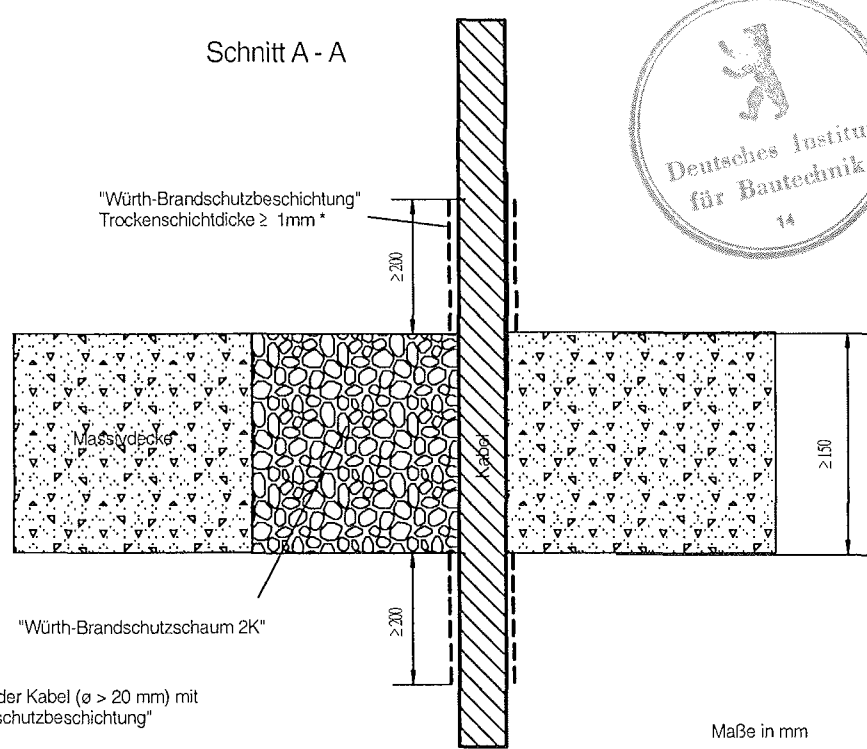
Maße in mm

Kabelabschottung System "Würth-Brandschutzschaum 90"  
 der Feuerwiderstandsklasse S 90 nach DIN 4102-9  
 - Hohlraumverfüllung bei Leichtbauwänden  $d > 100\text{ mm} \leq 200\text{ mm}$   
 ohne Laibungsbildung -

Anlage 3  
 zur Zulassung  
 Nr. Z-19.15-1472  
 vom 29.04.2008

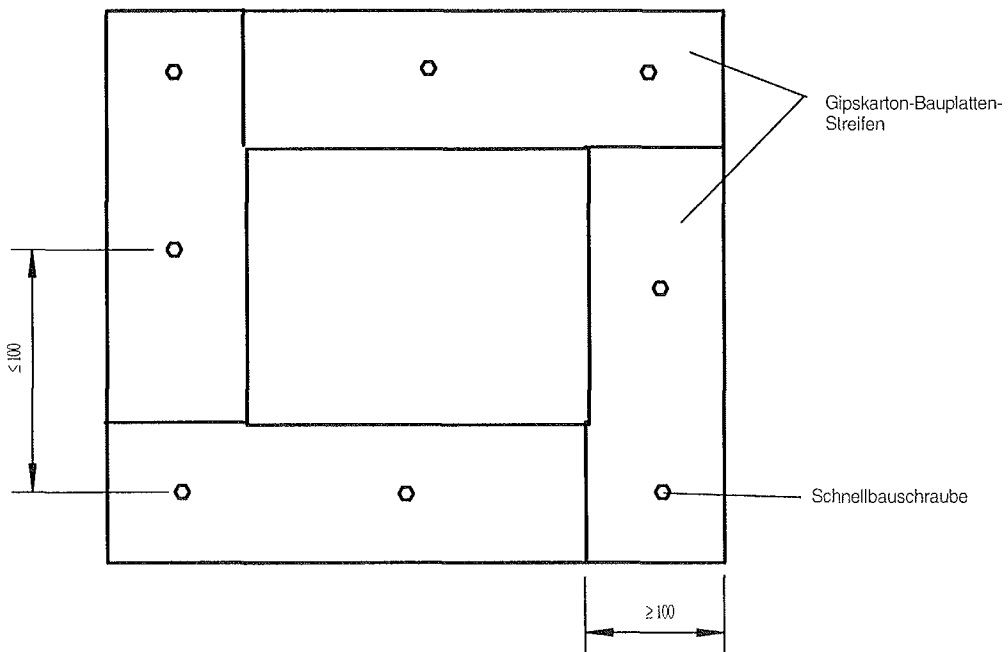


Schnitt A - A



Kabelabschottung System "Würth-Brandschutzschaum 90"  
der Feuerwiderstandsklasse S 90 nach DIN 4102-9  
- Deckenabschottung -

Anlage 4  
zur Zulassung  
Nr. Z-19.15-1472  
vom 29.04.2008



Maße in mm

Kabelabschottung System "Würth-Brandschutzschaum 90"  
 der Feuerwiderstandsklasse S 90 nach DIN 4102-9  
 - Aufleistung Wände -

Anlage 5  
 zur Zulassung  
 Nr. Z-19.15-1472  
 vom 29.04.2008

## Übereinstimmungsbestätigung

- Name und Anschrift des Unternehmens, das die **Kabelabschottung(en)** (Zulassungsgegenstand) hergestellt hat
- Baustelle bzw. Gebäude: ....
- Datum der Herstellung: ....
- Geforderte Feuerwiderstandsklasse der **Kabelabschottung(en)**: S ...

Hiermit wird bestätigt, dass

- die **Kabelabschottung(en)** der Feuerwiderstandsklasse S ... zum Einbau in Wände\*<sup>1</sup> und Decken\*<sup>1</sup> der Feuerwiderstandsklasse F ... hinsichtlich aller Einzelheiten fachgerecht und unter Einhaltung aller Bestimmungen der allgemeinen bauaufsichtlichen Zulassung Nr.: Z-19.15-.... des Deutschen Instituts für Bautechnik vom .... (und ggf. der Bestimmungen der Änderungs- und Ergänzungsbescheide vom .... ) hergestellt und eingebaut sowie gekennzeichnet wurde(n) und
- die für die Herstellung des Zulassungsgegenstands verwendeten Bauprodukte (z.B. Schottmassen, Mineralfaserplatten, Rahmen) entsprechend den Bestimmungen der allgemeinen bauaufsichtlichen Zulassung gekennzeichnet waren.

<sup>1</sup>) Nichtzutreffendes streichen

.....  
(Ort, Datum)

.....  
(Firma/Unterschrift)

(Diese Bescheinigung ist dem Bauherrn zur ggf. erforderlichen Weitergabe an die zuständige Bauaufsichtsbehörde auszuhändigen.)



Kabelabschottung "Würth-Brandschutzschaum 90"  
der Feuerwiderstandsklasse S 90 nach DIN 4102-9  
- Übereinstimmungsbestätigung -

Anlage 6  
zur Zulassung  
Nr. Z-19.15-1472  
vom 29.04.2008