

DEUTSCHES INSTITUT FÜR BAUTECHNIK

Anstalt des öffentlichen Rechts

10829 Berlin, 16. Januar 2008
Kolonnenstraße 30 L
Telefon: 030 78730-333
Telefax: 030 78730-320
GeschZ.: III 36-1.19.17-179/07

Allgemeine bauaufsichtliche Zulassung

Zulassungsnummer:

Z-19.17-1180

Antragsteller:

GSBmbH
Rathsbergstraße 17
90411 Nürnberg

Zulassungsgegenstand:

Rohrabschottung "Firesafe R 90"
der Feuerwiderstandsklasse R 90 nach DIN 4102-11

Geltungsdauer bis:

31. Januar 2013

Der oben genannte Zulassungsgegenstand wird hiermit allgemein bauaufsichtlich zugelassen. *
Diese allgemeine bauaufsichtliche Zulassung umfasst zehn Seiten und vier Anlagen.



* Diese allgemeine bauaufsichtliche Zulassung ersetzt die allgemeine bauaufsichtliche Zulassung Nr. Z-19.17-1180 vom 4. März 2003.

I. ALLGEMEINE BESTIMMUNGEN

- 1 Mit der allgemeinen bauaufsichtlichen Zulassung ist die Verwendbarkeit bzw. Anwendbarkeit des Zulassungsgegenstandes im Sinne der Landesbauordnungen nachgewiesen.
- 2 Die allgemeine bauaufsichtliche Zulassung ersetzt nicht die für die Durchführung von Bauvorhaben gesetzlich vorgeschriebenen Genehmigungen, Zustimmungen und Bescheinigungen.
- 3 Die allgemeine bauaufsichtliche Zulassung wird unbeschadet der Rechte Dritter, insbesondere privater Schutzrechte, erteilt.
- 4 Hersteller und Vertreiber des Zulassungsgegenstandes haben, unbeschadet weitergehender Regelungen in den "Besonderen Bestimmungen", dem Verwender bzw. Anwender des Zulassungsgegenstandes Kopien der allgemeinen bauaufsichtlichen Zulassung zur Verfügung zu stellen und darauf hinzuweisen, dass die allgemeine bauaufsichtliche Zulassung an der Verwendungsstelle vorliegen muss. Auf Anforderung sind den beteiligten Behörden Kopien der allgemeinen bauaufsichtlichen Zulassung zur Verfügung zu stellen.
- 5 Die allgemeine bauaufsichtliche Zulassung darf nur vollständig vervielfältigt werden. Eine auszugsweise Veröffentlichung bedarf der Zustimmung des Deutschen Instituts für Bautechnik. Texte und Zeichnungen von Werbeschriften dürfen der allgemeinen bauaufsichtlichen Zulassung nicht widersprechen. Übersetzungen der allgemeinen bauaufsichtlichen Zulassung müssen den Hinweis "Vom Deutschen Institut für Bautechnik nicht geprüfte Übersetzung der deutschen Originalfassung" enthalten.
- 6 Die allgemeine bauaufsichtliche Zulassung wird widerruflich erteilt. Die Bestimmungen der allgemeinen bauaufsichtlichen Zulassung können nachträglich ergänzt und geändert werden, insbesondere, wenn neue technische Erkenntnisse dies erfordern.



II. BESONDERE BESTIMMUNGEN

1 Zulassungsgegenstand und Anwendungsbereich

1.1 Zulassungsgegenstand

1.1.1 Die allgemeine bauaufsichtliche Zulassung gilt für die Herstellung und Verwendung der Rohrabschottung, "Firesafe R 90" genannt, als Bauteil der Feuerwiderstandsklasse R 90 nach DIN 4102-11¹. Die Rohrabschottung verhindert für eine Feuerwiderstandsdauer von 90 Minuten die Übertragung von Feuer und Rauch durch Wände und Decken nach Abschnitt 1.2.1.

1.1.2 Die Rohrabschottung muss aus einer Vorkehrung nach Abschnitt 2.2.1.1 und aus einer Feststallanlage bestehen sowie aus einem Verschluss der Restfuge zwischen dem Rohrstützen der Vorkehrung und dem angrenzenden Bauteil.

1.2 Anwendungsbereich

1.2.1 Die Rohrabschottung darf in mindestens 10 cm dicke Wände aus Mauerwerk, Beton bzw. Stahlbeton oder Porenbeton und in mindestens 10 cm dicke Decken aus Beton bzw. Stahlbeton oder Porenbeton mindestens der Feuerwiderstandsklasse F 90 (feuerbeständig), Benennung (Kurzbezeichnung) F 90-AB, nach DIN 4102-2² eingebaut werden (s. Abschnitt 3.1.1).

1.2.2 Die Rohrabschottung ist unter Beachtung von Abschnitt 1.2.8 für Wand- und Deckendurchdringungen von

- Rohrleitungsanlagen für nichtbrennbare Gase,
- Rohrleitungsanlagen zur Förderung staubartiger, körniger (Maximal-Korn 3 mm), spanförmiger oder faserförmiger Transportgüter mit einem maximalen Überdruck von 25 kPa oder mit Unterdruck,
- Rohrleitungsanlagen zur Absaugung von mit Stoffen/Partikeln behafteter Luft,
- Rohrpostleitungen (Fahrrohre) oder
- Staubsaugleitungen

bestimmt.

Die Rohrabschottung ist nicht geeignet für den Einsatz in Leitungen von raumluftechnischen Anlagen (RLT-Anlagen).

1.2.3 An die Rohrabschottung dürfen Rohre aller Arten anbinden, die die nachstehend angegebenen lichten Durchgangsmaße weder über- noch unterschreiten

- kleinster lichter Durchmesser (bei kreisrunden Öffnungen bzw. kleinste lichte Breite und Höhe (bei quadratischer Öffnung): 100 mm;
- größter lichter Durchmesser bzw. größte lichte Breite und Höhe: 630 mm.

1.2.4 Die Rohrabschottung darf nur verwendet werden, wenn die folgenden Voraussetzungen gegeben sind:

- Die Rohrabschottung darf nur mit einer dafür geeigneten, bauaufsichtlich zugelassenen Feststallanlage verwendet werden.
- Durch geeignete Maßnahmen, die mit dem Hersteller der Feststallanlage abgestimmt sein müssen, ist dafür Sorge zu tragen, dass bei Ansprechen der Brandmelder und bei Störung der Fördervorgang unterbrochen und der Abschluss geschlossen wird.

¹ DIN 4102-11: Brandverhalten von Baustoffen und Bauteilen; Rohrummantelungen, Rohrabschottungen, Installationsschächte und -kanäle sowie Abschlüsse ihrer Revisionsöffnungen; Begriffe, Anforderungen und Prüfungen (Ausgabe Dezember 1985)

² DIN 4102-2: Brandverhalten von Baustoffen und Bauteilen; Bauteile; Begriffe, Anforderungen und Prüfungen (Ausgabe September 1977)



- Es muss sichergestellt sein, dass der Schließvorgang bei Auslösung der Feststellanlage nicht durch das Fördergut oder durch eventuell vorhandene Schieberantriebe behindert werden kann.
- Es muss sichergestellt sein, dass die Rohrabschottung bei Auslösung der Feststellanlage selbsttätig schließt.
- Es muss sichergestellt sein, dass die geschlossene Rohrabschottung nicht durch Fördergut beschädigt werden kann.
- Da die Brandmelder der Feststellanlage an der Wand bzw. an der Decke der abzutrennenden Räume angebracht sind, erkennen sie Feuer oder Rauch in der Rohrleitung nicht. Das Auslösen der Feststellvorrichtung für diesen Fall kann daher nur durch andere zusätzliche Melder - z. B. durch eine Funkenerkennungsanlage oder durch Thermomelder innerhalb der Rohrleitung - sichergestellt werden.

- 1.2.5 Es dürfen nur Rohrabschottungen verwendet werden, die in der Grundstellung offen stehen (planmäßig offene Abschlüsse) und nur im Brandfall schließen.
- 1.2.6 Für die Verwendung der Rohrabschottung in anderen Bauteilen - z. B. in Decken, deren Zuordnung in eine Feuerwiderstandsklasse nach DIN 4102 nur mit Hilfe einer feuerwiderstandsfähigen Unterdecke möglich ist, oder in leichten Trennwänden - oder für Rohre anderer Anwendungsbereiche oder anderer Rohraußendurchmesser als in Abschnitt 1.2.2 genannt, ist die Anwendbarkeit gesondert nachzuweisen, z. B. durch eine allgemeine bauaufsichtliche Zulassung.
- 1.2.7 Andere Teile oder Hilfskonstruktionen dürfen nicht durch die Rohrabschottung hindurchgeführt werden.
- 1.2.8 Die Verhinderung der Brandübertragung über die Medien in den Rohrleitungen oder aufgrund brennenden Transportgutes sowie die Verhinderung des Austretens gefährlicher Stoffe oder Gase bei Zerstörung der Leitungen unter Brandeinwirkung sind mit dieser allgemeinen bauaufsichtlichen Zulassung nicht nachgewiesen. Diesen Risiken ist durch Anordnung geeigneter Maßnahmen bei der Konzeption bzw. bei der Installation der Rohrleitungen Rechnung zu tragen (s. Abschnitte 1.2.4 und 4.5).
- 1.2.9 Es ist sicherzustellen, dass durch den Einbau der Abschottung die Standsicherheit des angrenzenden Bauteils – auch im Brandfall – nicht beeinträchtigt wird.

2 Bestimmungen für die Bauprodukte

2.1 Eigenschaften und Zusammensetzungen

2.1.1 Stahlblechgehäuse und Rohrstutzen

Für die Herstellung des Stahlblechgehäuses und der Rohrstutzen der Vorkehrung für die Rohrabschottung muss mindestens 1 mm dickes Stahlblech verwendet werden.

2.1.2 Brandschutzeinlage

Die Ausfüllung der Doppelwandungen des Stahlblechgehäuses sowie des Restquerschnitts im Zentralblock der Vorkehrung muss mit 25 mm dicken nichtbrennbaren (Baustoffklasse DIN 4102-A)³ Gipskarton-Bauplatten GKB oder Gipskarton-Feuerschutzplatten GKF nach DIN 18 180⁴ erfolgen. Wahlweise darf im Zentralblock anstatt der Gipskartonplatten eine Vergussmasse, "Hydrosafe" genannt, gemäß allgemeinem bauaufsichtlichen Prüfzeugnis Nr. P-3943/8797 verwendet werden.

2.1.3 Dichtung

Als Dichtung zwischen der Vorkehrung für die Rohrabschottung und dem Bauteil sind auf dem Stahlblechgehäuse 2,8 mm dicke Streifen des dämmschichtbildenden Baustoffs "PROMASEAL-PL" (Grundausführung, einseitig mit doppelseitigem Klebeband kaschiert)

3 DIN 4102-1: Brandverhalten von Baustoffen und Bauteilen; Teil 1: Baustoffe; Begriffe, Anforderungen und Prüfungen (Ausgabe Mai 1998)

4 DIN 18 180: Gipskartonplatten; Arten, Anforderungen, Prüfung (in der jeweils geltenden Ausgabe)

gemäß allgemeiner bauaufsichtlicher Zulassung Nr. Z-19.11-249 aufzubringen (s. Anlagen 1 und 3).

2.2 Herstellung und Kennzeichnung

2.2.1 Herstellung der Vorkehrung für die Rohrabschottung

Die Vorkehrung für die Rohrabschottung, "Typ GSB 01" genannt, muss aus einem doppelwandigen Stahlblechgehäuse bestehen. An der inneren Gehäusewandung müssen Rohrstutzen über Flansche befestigt werden. Im Flanschbereich sind Keramikdichtungen anzuordnen. Im innen liegenden sog. Zentralblock muss mittig ein perforierter Rohrstutzen angeordnet werden, der durch ein ebenfalls eingeschweißtes Rohrstück auf den lichten Durchmesser der jeweiligen Rohrleitung reduziert werden darf. Die Doppelwandungen sowie der Restquerschnitt zwischen dem Rohrstutzen und der Innenwandung des Zentralblocks muss mit einem Baustoff gemäß Abschnitt 2.1.2 ausgefüllt werden.

An den Stirnseiten des Zentralblocks müssen Rollen angeordnet sein, um die ein Endlosband aus nicht rostendem Stahl ($d = 0,3 \text{ mm}$ für Baugröße I und II, $d = 0,4 \text{ mm}$ für Baugröße III) - mit Öffnungen entsprechend dem lichten Rohrleitungsquerschnitt - verläuft. Eine Umlenkrolle wird über eine Welle mittels Federrücklaufmotor angetrieben, so dass im Betriebszustand diese Öffnungen einander gegenüberliegen und den Rohrquerschnitt freigeben.

Die Stahlteile müssen ausreichend gegen Korrosion geschützt sein.

Die Vorkehrung darf in den Baugrößengruppen I, II und III gemäß den Angaben auf den Anlagen 1 und 2 hergestellt werden.

2.2.2 Kennzeichnung

2.2.2.1 Kennzeichnung der Bauprodukte nach den Abschnitten 2.1.2 und 2.1.3

Die Bauprodukte nach den Abschnitten 2.1.2 und 2.1.3 müssen entsprechend den Bestimmungen der Norm DIN 18 180⁴ oder den jeweils dafür erteilten allgemeinen bauaufsichtlichen Zulassungen bzw. allgemeinen bauaufsichtlichen Prüfzeugnissen gekennzeichnet sein.

2.2.2.2 Kennzeichnung der Vorkehrung für die Rohrabschottung

Jede Vorkehrung für die Rohrabschottung und ggf. zusätzlich ihr Beipackzettel oder ihre Verpackung oder, wenn dies Schwierigkeiten bereitet, der Lieferschein oder die Anlage zum Lieferschein muss vom Hersteller mit dem Übereinstimmungszeichen (Ü-Zeichen) nach den Übereinstimmungszeichen-Verordnungen der Länder gekennzeichnet werden. Die Kennzeichnung darf nur erfolgen, wenn die Voraussetzungen nach Abschnitt 2.3 erfüllt sind.

Außerdem muss jede Vorkehrung für die Rohrabschottung und ggf. jede dazugehörige Verpackung einen Aufdruck oder Aufkleber mit folgenden Angaben aufweisen:

- Vorkehrung "Typ GSB 01" für Rohrabschottung "Firesafe R 90"
(mit Kennzeichnung für die Größe)
- Übereinstimmungszeichen (Ü-Zeichen) mit
 - Name des Herstellers
 - Zulassungsnummer: Z-19.17-1180
 - Bildzeichen oder Bezeichnung der Zertifizierungsstelle
- Herstellwerk
- Herstellungsjahr:

Das Schild ist auf dem Stahlblechgehäuse zu befestigen (s. Anlage 1). Wahlweise dürfen diese Angaben auch an derselben Stelle erhaben eingeprägt werden.



2.2.2.3 Kennzeichnung der Rohrabschottungen

Jede Rohrabschottung ist vom Hersteller mit einem Schild dauerhaft zu kennzeichnen, das folgende Angaben enthalten muss:

- Rohrabschottung "Firesafe R 90"
der Feuerwiderstandsklasse R 90
nach Zul.-Nr.: Z-19.17-1180
- Name des Herstellers der Rohrabschottung
- Herstellungsjahr:

Das Schild ist jeweils neben der Rohrabschottung am Bauteil zu befestigen.

2.2.3 Einbauanleitung

Jede Vorkehrung für die Rohrabschottung nach Abschnitt 2.2.1.1 ist mit einer Einbauanleitung auszuliefern, die der Antragsteller dieser Zulassung erstellt und die mindestens folgende Angaben enthalten muss:

- Art und Mindestdicke der Bauteile, in die die Rohrabschottung eingebaut werden darf,
- Grundsätze für den Einbau der Rohrabschottung und die Ausfüllung der Bauteilöffnung mit Angaben über die dafür zu verwendenden Baustoffe (z. B. Mauerwerk),
- Anweisungen zum Zusammenbau der Abschottung
- Hinweise auf mitgelieferte oder zur Verwendung zugelassene Verankerungsmittel zur Befestigung der Vorkehrung für die Rohrabschottung am Bauwerk mit Anzahl und Abständen der Befestigungspunkte,
- Hinweise auf das funktionsgerechte Zusammenspiel aller Teile,
- Hinweise auf die Reihenfolge der Arbeitsvorgänge,
- Hinweise bezüglich der Verwendung der Feststellanlage.

2.3 Übereinstimmungsnachweis

2.3.1 Allgemeines

Die Bestätigung der Übereinstimmung der Vorkehrung für die Rohrabschottung mit den Bestimmungen dieser allgemeinen bauaufsichtlichen Zulassung muss für jedes Herstellwerk mit einem Übereinstimmungszertifikat auf der Grundlage einer werkseigenen Produktionskontrolle und einer regelmäßigen Fremdüberwachung einschließlich einer Erstprüfung der Vorkehrung für die Rohrabschottung nach Maßgabe der folgenden Bestimmungen erfolgen.

Für die Erteilung des Übereinstimmungszertifikats und die Fremdüberwachung einschließlich der dabei durchzuführenden Produktprüfungen hat der Hersteller der Vorkehrung für die Rohrabschottung eine hierfür anerkannte Zertifizierungsstelle sowie eine hierfür anerkannte Überwachungsstelle einzuschalten. Dem Deutschen Institut für Bautechnik ist von der Zertifizierungsstelle eine Kopie des von ihr erteilten Übereinstimmungszertifikats zur Kenntnis zu geben.

2.3.2 Werkseigene Produktionskontrolle

In jedem Herstellwerk der Vorkehrung nach Abschnitt 2.2.1.1 ist eine werkseigene Produktionskontrolle einzurichten und durchzuführen. Unter werkseigener Produktionskontrolle wird die vom Hersteller vorzunehmende kontinuierliche Überwachung der Produktion verstanden, mit der dieser sicherstellt, dass die von ihm hergestellten Bauprodukte den Bestimmungen dieser allgemeinen bauaufsichtlichen Zulassung entsprechen. Die werkseigene Produktionskontrolle soll mindestens die im Folgenden aufgeführten Maßnahmen einschließen:

- Prüfung der Abmessungen und des Gewichts des Stahlblechgehäuses (Zentralblock) mindestens einmal pro 1000 Stück - jedoch mindestens einmal je Herstellungstag - bei ständiger Fertigung bzw. einmal pro Charge bei nichtständiger Fertigung;

- Prüfung, dass für die Herstellung der Vorkehrung für die Rohrabschottung ausschließlich die in der allgemeinen bauaufsichtlichen Zulassung geforderten Baustoffe verwendet werden.

Die Ergebnisse der werkseigenen Produktionskontrolle sind aufzuzeichnen. Die Aufzeichnungen müssen mindestens folgende Angaben enthalten:

- Bezeichnung des Bauprodukts bzw. des Ausgangsmaterials oder der Bestandteile
- Art der Kontrolle oder Prüfung
- Datum der Herstellung und der Prüfung des Bauprodukts bzw. des Ausgangsmaterials oder der Bestandteile
- Ergebnis der Kontrollen und Prüfungen und, soweit zutreffend, Vergleich mit den Anforderungen
- Unterschrift des für die werkseigene Produktionskontrolle Verantwortlichen

Die Aufzeichnungen sind mindestens fünf Jahre aufzubewahren und der für die Fremdüberwachung eingeschalteten Überwachungsstelle vorzulegen. Sie sind dem Deutschen Institut für Bautechnik und der zuständigen obersten Bauaufsichtsbehörde auf Verlangen vorzulegen.

Bei ungenügendem Prüfergebnis sind vom Hersteller unverzüglich die erforderlichen Maßnahmen zur Abstellung des Mangels zu treffen. Vorkehrungen für die Rohrabschottung, die den Anforderungen nicht entsprechen, sind so zu handhaben, dass Verwechslungen mit übereinstimmenden ausgeschlossen werden. Nach Abstellung des Mangels ist - soweit technisch möglich und zum Nachweis der Mängelbeseitigung erforderlich - die betreffende Prüfung unverzüglich zu wiederholen.

2.3.3 Fremdüberwachung

In jedem Herstellwerk der Vorkehrung nach Abschnitt 2.2.1.1 ist die werkseigene Produktionskontrolle durch eine Fremdüberwachung regelmäßig zu überprüfen, mindestens jedoch zweimal jährlich. Die Überwachungsstelle ist nach mindestens einjähriger beanstandungsfreier Überwachung berechtigt, die Zahl der Überwachungen auf eine pro Jahr herabzusetzen, wenn sich die Herstellung als wenig fehlerempfindlich erweist und die bisherigen Prüfergebnisse positiv sind.

Im Rahmen der Fremdüberwachung ist eine Erstprüfung der Vorkehrung für die Rohrabschottung durchzuführen, und es können auch Proben für Stichprobenprüfungen entnommen werden. Dabei ist die Einhaltung der in Abschnitt 2.2.1.1 für die Vorkehrung festgelegten Anforderungen zu überprüfen. Die Probenahme und Prüfungen obliegen jeweils der anerkannten Überwachungsstelle.

Die Fremdüberwachung muss mindestens nachfolgende Maßnahmen umfassen:

- die Kontrolle der Ergebnisse der werkseigenen Produktionskontrolle,
- die Kontrolle der Abmessung und des Gewichts der Vorkehrung für die Rohrabschottung,
- die Kontrolle der Kennzeichnung der für die Herstellung der Vorkehrung für die Rohrabschottung verwendeten Baustoffe sowie die Kennzeichnung der Vorkehrung selbst,
- die Probenahme und die Produktprüfung durch die Überwachungsstelle oder eine dafür bestimmte Prüfstelle.

Die Ergebnisse der Zertifizierung und Fremdüberwachung sind mindestens fünf Jahre aufzubewahren. Sie sind von der Zertifizierungsstelle bzw. der Überwachungsstelle dem Deutschen Institut für Bautechnik und der zuständigen obersten Bauaufsichtsbehörde auf Verlangen vorzulegen.



3 Bestimmungen für den Entwurf

3.1 Bauteile

3.1.1 Die Rohrabschottung darf in

- Wände aus Mauerwerk nach DIN 1053-1⁵, aus Beton bzw. Stahlbeton nach DIN 1045⁶ oder Porenbeton-Bauplatten nach DIN 4166⁷ oder
 - Decken aus Beton bzw. Stahlbeton nach DIN 1045⁶ oder aus Porenbeton gemäß DIN 4223⁸ und nach allgemeiner bauaufsichtlicher Zulassung
- eingebaut werden.

Die Wände und Decken müssen den Bestimmungen des Abschnitts 1.2.1 entsprechen.

3.1.2 Die Vorkehrung für die Rohrabschottung ist gemäß Abschnitt 4.2 anzuordnen (s. Anlage 3).

3.1.3 Die Vorkehrung für die Rohrabschottung muss mit den angrenzenden Bauteilen so verbunden sein, dass die beim selbsttätigen Schließen des Schiebers auftretenden dynamischen Kräfte sowie die aus Verformungen beim Brand herrührenden Kräfte von den Verankerungsmitteln auf Dauer aufgenommen werden. Diese Kräfte dürfen auch die Standsicherheit der angrenzenden Wand bzw. Decke nicht gefährden.

Die in Anlage 3 dargestellten Verbindungen mit angrenzenden Bauteilen erfüllen ohne weiteren Nachweis diese Anforderung.

3.2 Sicherungsmaßnahmen

Bei Einbau der Rohrabschottung in Wände sind die ersten Halterungen (Unterstützungen) der Rohre beidseitig der Wand in einem Abstand ≤ 50 cm anzuordnen. Die Halterungen müssen nichtbrennbar (Baustoffklasse DIN 4102-A)⁹ sein.

4 Bestimmungen für die Ausführung

4.1 Anforderungen an die Bauausführung

Die Rohrabschottung ist unter Aufsicht des Herstellers der Vorkehrung der Rohrabschottung oder eines von diesem geschulten Sachkundigen einzubauen.

4.2 Auswahl und Anordnung der Vorkehrung für die Rohrabschottung

Es muss die nach Anlage 1 zum jeweiligen Rohrquerschnitt passende kleinste Vorkehrung für die Rohrabschottung verwendet werden.

Bei Rohrabschottungen in Decken muss wahlweise an der Deckenober- oder -unterseite und bei Rohrabschottungen in Wänden muss wahlweise auf einer Wandseite eine Vorkehrung für die Rohrabschottung nach Abschnitt 2.2.1.1 angeordnet werden (s. Anlage 3).

4.3 Fugenausbildung

Die Restöffnungen zwischen der Wand bzw. der Decke und dem hindurch geführten Rohrstützen der Vorkehrung für die Rohrabschottung sind mit mineralischem Mörtel vollständig in Bauteildicke auszufüllen.

5	DIN 1053-1:	Mauerwerk; Berechnung und Ausführung (in der jeweils geltenden Ausgabe)
6	DIN 1045:	Beton und Stahlbeton; Bemessung und Ausführung (in der jeweils geltenden Ausgabe)
7	DIN 4166:	Gasbeton-Bauplatten und Gasbeton-Planbauplatten (in der jeweils geltenden Ausgabe)
8	DIN 4223:	Bewehrte Dach- und Deckenplatten aus dampfgehärtetem Gas- und Schaumbeton; Richtlinien für Bemessung, Herstellung, Verwendung und Prüfung (in der jeweils geltenden Ausgabe)
9	DIN 4102-1:1998-05	Brandverhalten von Baustoffen und Bauteilen; Teil 1: Baustoffe; Begriffe, Anforderungen und Prüfungen

4.4 Montage der Vorkehrung für die Rohrabschottung

Die Vorkehrung für die Rohrabschottung gemäß Abschnitt 2.2.1.1 ist mittels durchgehender Gewindestangen M10 oder wahlweise mit dafür geeigneten stählernen Einschlagankern bzw. Stahlspreizdübeln mit Schrauben M10 zu befestigen. Für die Baugröße I und II sind 4 und für die Baugröße III sind 6 Befestigungsmittel an den Längsseiten möglichst symmetrisch anzuordnen (s. Anlage 1).

Die Vorkehrung für die Rohrabschottung darf senkrecht oder waagrecht angeordnet werden.

4.5 Abnahmeprüfung

Nach dem betriebsfertigen Einbau der Rohrabschottung am Verwendungsort ist deren einwandfreie Funktion im Zusammenwirken mit der Feststellanlage und der Förderanlage bzw. Rohrleitungsanlage durch eine Abnahmeprüfung festzustellen. Das Zusammenwirken aller Bauteile ist anhand der Zulassung für die Feststellanlage in Verbindung mit der Förderanlage nachzuprüfen, wobei die Auslösung sowohl durch Simulation der dem Funktionsprinzip der Brandmelder zugrunde liegenden Brandkenngröße als auch von Hand erfolgen muss.

Auf diese Prüfung ist der Betreiber vom Antragsteller dieser allgemeinen bauaufsichtlichen Zulassung hinzuweisen.

Die Abnahmeprüfung ist von Sachverständigen des Verbandes der Schadensversicherer e.V., Köln, oder einer anderen dafür benannten Prüfstelle durchzuführen.

Über die Abnahmeprüfung ist ein Abnahmeprotokoll, das vom Betreiber aufzubewahren ist, anzufertigen.

4.6 Sicherungsmaßnahmen

Bei Rohrabschottungen sind ggf. Sicherungsmaßnahmen nach Abschnitt 3.2 anzuordnen.

4.7 Einbauanleitung

Für die Montage der Rohrabschottung sind im Übrigen die Angaben der Einbauanleitung des Herstellers zu beachten (s. Abschnitt 2.2.3).

4.8 Übereinstimmungsbestätigung

Der Unternehmer, der die Rohrabschottung (Zulassungsgegenstand) herstellt, muss für jedes Bauvorhaben eine Übereinstimmungsbestätigung ausstellen, mit der er bescheinigt, dass die von ihm ausgeführte Rohrabschottung den Bestimmungen dieser allgemeinen bauaufsichtlichen Zulassung entspricht (ein Muster für diese Bescheinigung siehe Anlage 4). Diese Bescheinigung ist dem Bauherrn zur ggf. erforderlichen Weiterleitung an die zuständige Bauaufsichtsbehörde auszuhändigen.

5 Bestimmungen für Nutzung und Wartung

5.1 Nutzung

5.1.1 Die Rohrabschottung muss planmäßig offenstehend verwendet werden.

5.1.2 Die Rohrabschottung muss mit einer allgemein bauaufsichtlich zugelassenen Feststellanlage verwendet werden.

5.2 Wartung - Periodische Überwachung von Rohrabschottungen

5.2.1 Jede Rohrabschottung muss mindestens in Abständen von maximal einem Monat vom Betreiber auf Betriebsbereitschaft überprüft werden.

5.2.2 Der Betreiber ist ferner verpflichtet, in Abständen von maximal 12 Monaten eine Prüfung auf störungsfreie Arbeitsweise der Rohrabschottung im Zusammenwirken mit der Förderanlage und der Feststellanlage sowie eine Wartung vorzunehmen oder vornehmen zu lassen.

Diese Prüfung und die Wartung sind nur von einem Fachmann oder einer hierfür ausgebildeten Person vorzunehmen. Umfang, Ergebnis und Zeitpunkt der jährlichen Prüfung und Wartung sind aufzuzeichnen. Diese Aufzeichnungen sind durch den Betreiber aufzubewahren.

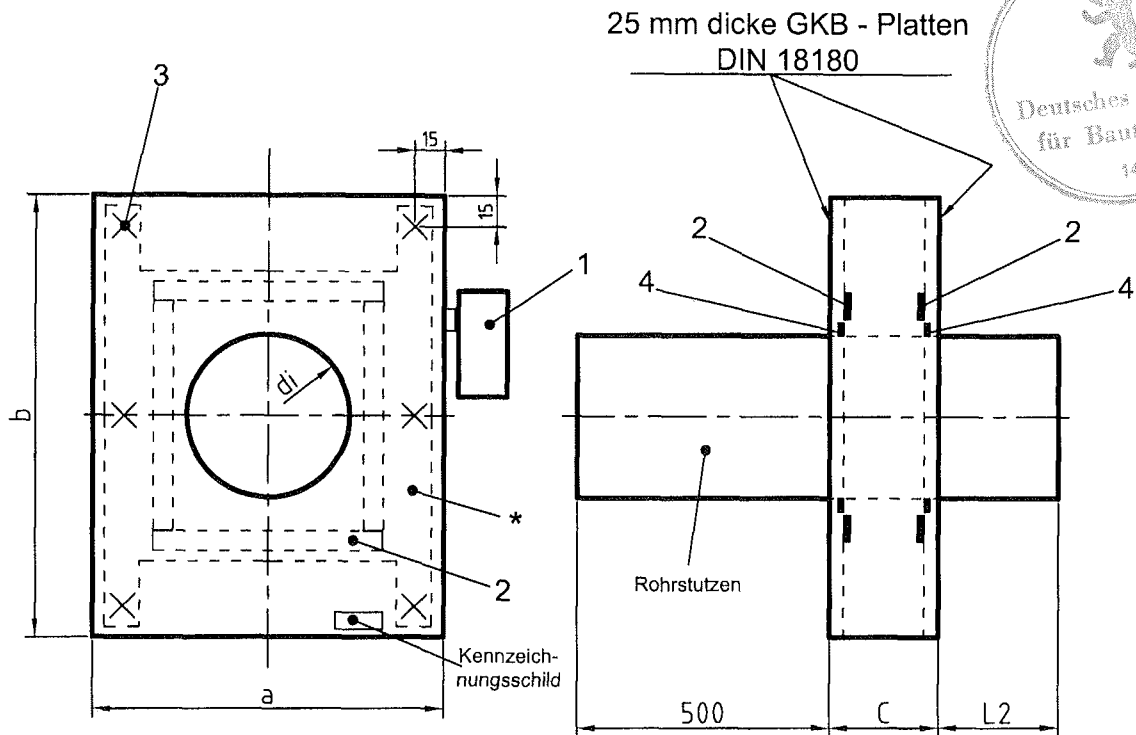
5.2.3 Der Hersteller der Rohrabschottung hat den Betreiber der Förderanlage schriftlich über diese Forderungen zu unterrichten.

5.3 Hinweis

Weitergehende Anforderungen aufgrund anderer Vorschriften, insbesondere des Unfall- und Arbeitsschutzes, bleiben unberührt.

Prof. Hoppe





- 1 = Federrücklaufmotor CA / SA. 1.20 F
 2 = Promaseal PL, d = 2,8 mm, selbstklebend, beidseitig, umlaufend
 3 = Befestigungspunkte, 4x Baugröße I und II, 6x Baugröße III
 4 = Keramischer Dichtungsring zwischen Rohrstützen und innerer Deckplatte

Bau- größe	Gewicht* von....bis	di	a	b	C	L2	GKB-Platten*
I.	56 - 61	100 - 200	460	584	190	310	4 x 25
II.	88 - 96	>200 - 355	614	780	190	310	4 x 25
III.	270 - 295	>355 - 630	930	1340	300	200	8 x 25

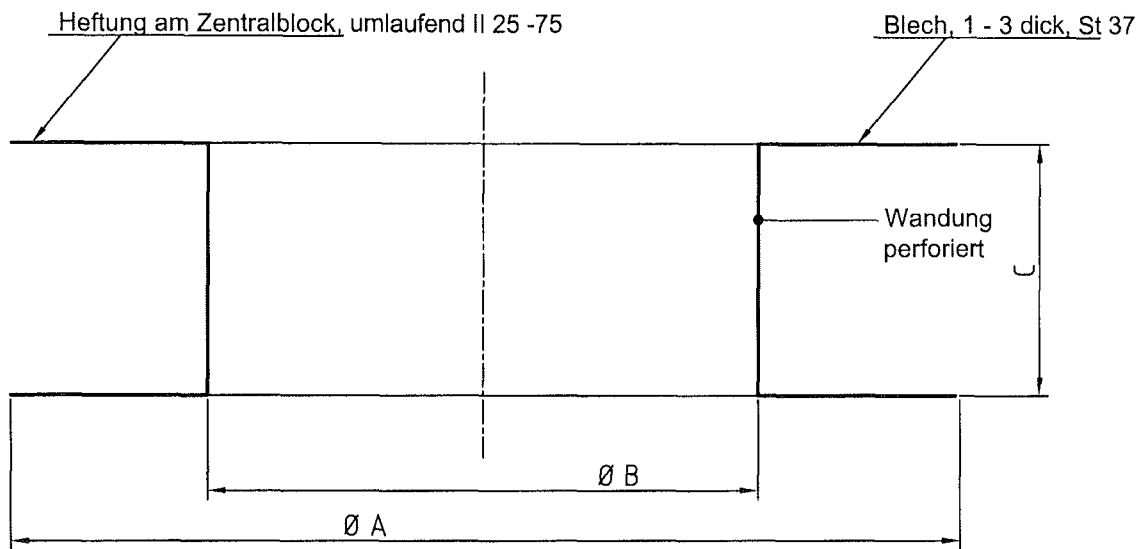
Endlosband bis $di \leq 355\text{mm}$ / VA - Stahl d = 0,3mm
 $di > 355\text{mm}$ / VA - Stahl d = 0,4mm

* Zentralblock

Maße in mm
 Gewicht in kg

Rohrabschottung "Firesafe R 90"
 der Feuerwiderstandsklasse R90 nach DIN 4102-11
 - Vorkehrung "Typ GSB 01" -

Anlage 1
 zur Zulassung
 Nr.: Z-19.17-1180
 vom 16.01.2008



Baugröße	Ø A	Ø B	C
I.	200	100 - 200	104
II.	355	>200 - 355	
III.	630	>355 - 630	215

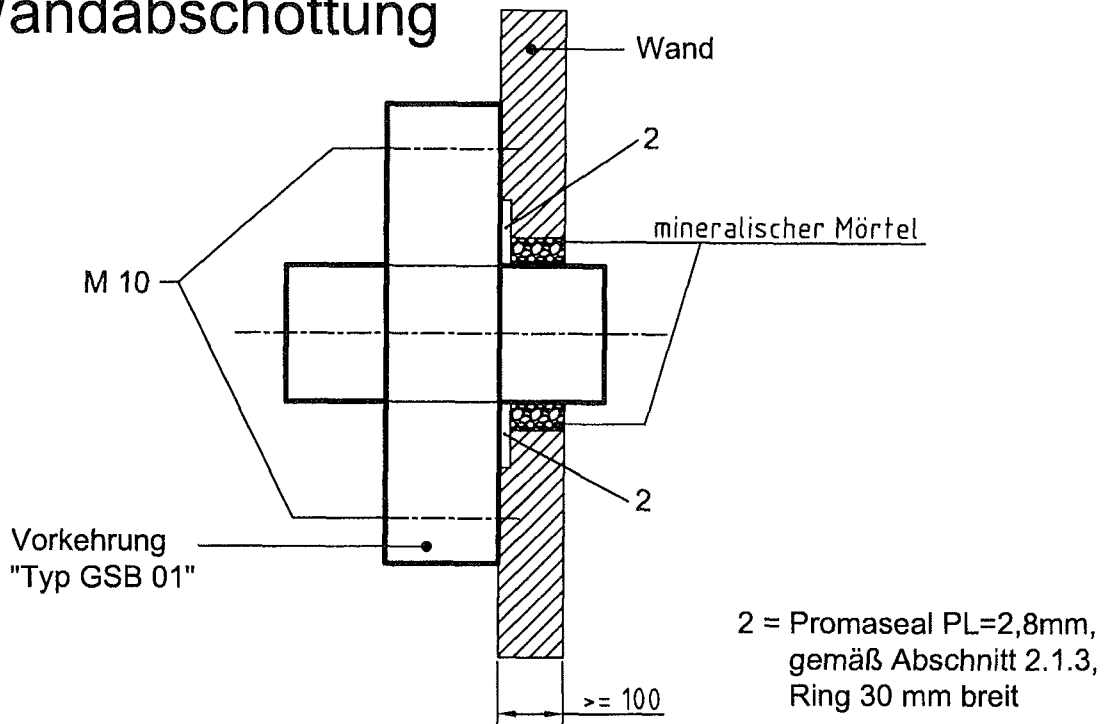


Maße in mm

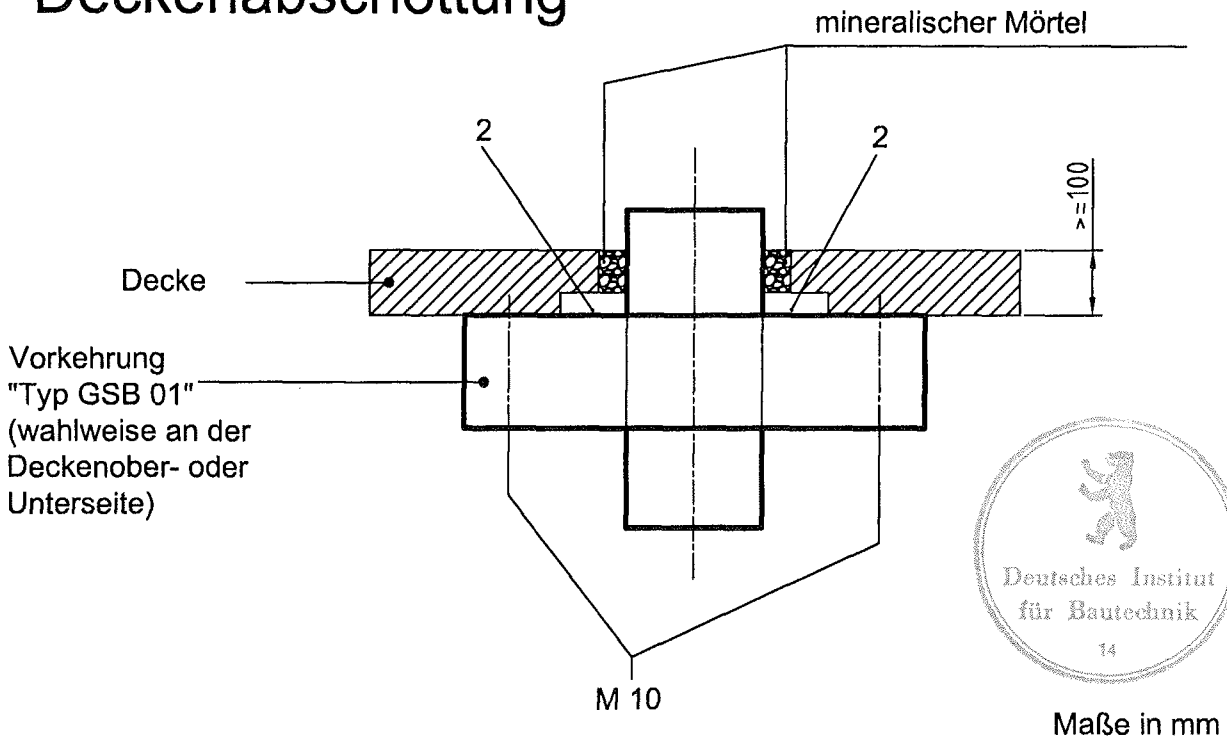
Rohrabschottung "Firesafe R 90"
 der Feuerwiderstandsklasse R90 nach DIN 4102-11
 - Rohreinsätze -

Anlage 2
 zur Zulassung
 Nr.: Z-19.17-1180
 vom 16.01.2008

Wandabschottung



Deckenabschottung



Rohrabschottung "Firesafe R 90"
der Feuerwiderstandsklasse R90 nach DIN 4102-11
- Einbau -

Anlage 3
zur Zulassung
Nr.: Z-19.17-1180
vom 16.01.2008

Übereinstimmungsbestätigung

- Name und Anschrift des Unternehmens, das die **Rohrabschottung(en)** (Zulassungsgegenstand) hergestellt hat
- Baustelle bzw. Gebäude:
- Datum der Herstellung:
- Geforderte Feuerwiderstandsklasse der **Rohrabschottung(en)**:

Hiermit wird bestätigt, dass

- die **Rohrabschottung(en)** der Feuerwiderstandsklasse R... zum Einbau in Wände*) und Decken*) der Feuerwiderstandsklasse F ... hinsichtlich aller Einzelheiten fachgerecht und unter Einhaltung aller Bestimmungen der allgemeinen bauaufsichtlichen Zulassung Nr.: Z-19.17-.... des Deutschen Instituts für Bautechnik vom ... (und ggf. der Bestimmungen der Änderungs- und Ergänzungsbescheide vom ...) hergestellt und eingebaut sowie gekennzeichnet wurde(n) und
- die für die Herstellung des Zulassungsgegenstands verwendeten Bauprodukte (z.B. Rohrmanschette bzw. Einbausatz, Brandschutzeinlage u.a.) entsprechend den Bestimmungen der allgemeinen bauaufsichtlichen Zulassung gekennzeichnet waren.

*) Nichtzutreffendes streichen

.....
(Ort, Datum)

.....
(Firma/Unterschrift)

(Diese Bescheinigung ist dem Bauherrn zur ggf. erforderlichen Weitergabe an die zuständige Bauaufsichtsbehörde auszuhändigen.)



Rohrabschottung "Firesafe R 90"
der Feuerwiderstandsklasse R 90 nach DIN 4102-11
- Übereinstimmungsbestätigung -

Anlage 4
zur Zulassung
Nr. Z-19.17-1180
vom 16.01.2008