

Bescheid

**über die Änderung und Ergänzung
der allgemeinen bauaufsichtlichen
Zulassung vom**

10. März 2006

Deutsches Institut für Bautechnik
ANSTALT DES ÖFFENTLICHEN RECHTS

**Zulassungsstelle für Bauprodukte und Bauarten
Bautechnisches Prüfamt**

Mitglied der Europäischen Organisation für
Technische Zulassungen EOTA und der Europäischen Union
für das Agrément im Bauwesen UEAtc

Tel.: +49 30 78730-0
Fax: +49 30 78730-320
E-Mail: dibt@dibt.de

Datum: 17. November 2008 Geschäftszeichen:
I 51-1.40.11-65/08

Zulassungsnummer:

Z-40.11-3

Geltungsdauer bis:

31. Dezember 2010

Antragsteller:

KCH Composites GmbH
Berggarten 1, 56427 Siershahn

Zulassungsgegenstand:

Standzargenbehälter aus GF-UP/GF-PHA mit Auskleidung

Dieser Bescheid ändert die allgemeine bauaufsichtliche Zulassung Nr. Z-40.11-3 vom 10. März 2006. Dieser Bescheid umfasst zwei Seiten und 22 Anlagen. Er gilt nur in Verbindung mit der oben genannten allgemeinen bauaufsichtlichen Zulassung und darf nur zusammen mit dieser verwendet werden.



ZU II. BESONDERE BESTIMMUNGEN

Die Besonderen Bestimmungen der allgemeinen bauaufsichtlichen Zulassung werden wie folgt geändert und ergänzt.

1 Zulassungsgegenstand und Anwendungsbereich

(1) Gegenstand dieser allgemeinen bauaufsichtlichen Zulassung sind zylindrische, einwandige Standzargenbehälter aus textilglasverstärktem ungesättigtem Polyesterharz bzw. Phenacrylatharz mit Auskleidungen aus Polyvinylchlorid (PVC) oder Polypropylen (PP), deren Abmessungen innerhalb der nachfolgend angegebenen Grenzen liegen:

- Durchmesser $D \leq 4,0$ m,
- $H/D \leq 6$ (mit H = Höhe des Behälters einschließlich Standzarge).

Die Behälter sind in Anlage 1 dargestellt.

(2) Die Behälter können im Bereich der Standzarge mit einer Brandschutzverkleidung versehen werden. Die Aufstellung von Behältern ohne Brandschutzverkleidung setzt voraus, dass geeignete brandschutztechnische Ersatzmaßnahmen getroffen werden.

(3) Die allgemeine bauaufsichtliche Zulassung gilt für die Verwendung der Behälter in nicht durch Erdbeben gefährdeten Gebieten.

(4) Die Behälter dürfen in Gebäuden und im Freien aufgestellt werden, jedoch nicht in explosionsgefährdeten Bereichen der Zonen 0 und 1.

(5) Die Behälter dürfen zur drucklosen Lagerung von nichtbrennbaren Flüssigkeiten verwendet werden. Die maximale Betriebstemperatur darf 40 °C betragen, sofern in den Medienlisten nach Absatz (6) keine Einschränkungen der Temperatur vorgesehen sind.

(6) Flüssigkeiten nach DIBt-Medienliste 40-3.2 für Behälter mit PP-Auskleidung und 40-3.4¹ für Behälter mit PVC-Auskleidung erfordern keinen gesonderten Nachweis der Dichtheit und Beständigkeit des Auskleidungswerkstoffes.

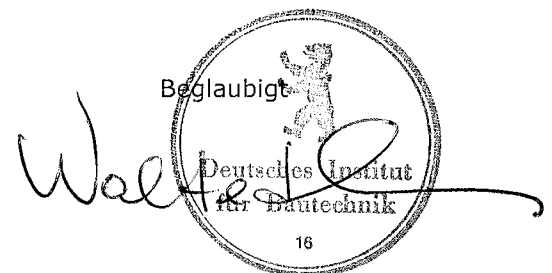
(7) Ein Nachweis über die Beständigkeit der Außenseite der Behälter gegenüber den zulässigen Lagerflüssigkeiten nach (6) wurde nicht geführt.

(8) Durch diese allgemeine bauaufsichtliche Zulassung entfallen für den Zulassungsgegenstand die wasserrechtliche Eignungsfeststellung und die Bauartzulassung nach § 19 h des WHG².

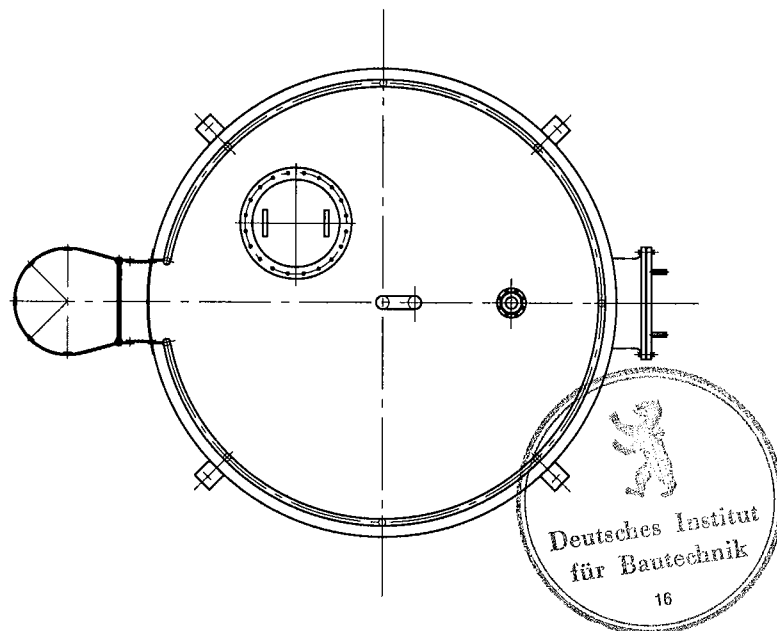
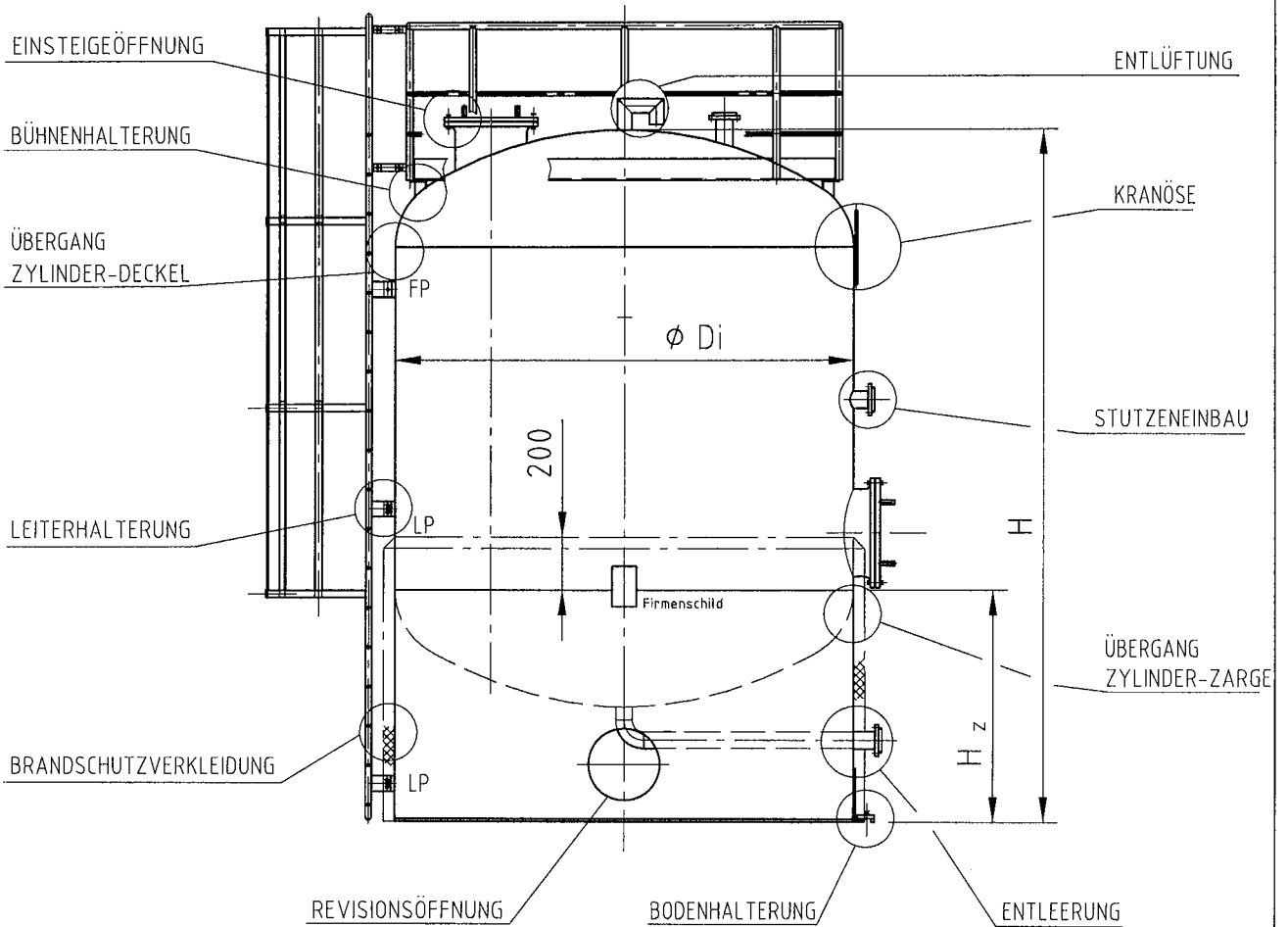
(9) Die Geltungsdauer dieser allgemeinen bauaufsichtlichen Zulassung (siehe Seite 1) bezieht sich auf die Verwendung im Sinne von Einbau oder Aufstellung des Zulassungsgegenstandes und nicht auf die Verwendung im Sinne der späteren Nutzung.

Die Anlage 1 sowie die Anlagen 1.1 bis 1.10 der allgemeinen bauaufsichtlichen Zulassung Nr. Z-40.11-3 vom 10. März 2006 werden durch die entsprechenden Anlagen dieses Änderungsbescheides ersetzt.

Eggert



¹ Medienliste 40-3.2 und Medienliste 40-3.4 sind erhältlich beim Deutschen Institut für Bautechnik (DIBt)
² Gesetz zur Ordnung des Wasserhaushalts (Wasserhaushaltsgesetz – WHG) vom 19. August 2002



Die Anordnung einer Bühne und einer Leiter ist nur bei Bedarf erforderlich.

Zchng.-Nr.: 62.05545.4-H 04.12.2008 slw/Dm

KCH
KCH Composites GmbH
 Berggarten 1
 56427 Siershahn/Germany
 Telefon +49 2623 600-0
 Telefax +49 2623 600-670
 www.kch-group.com

STANDZARGENBEHÄLTER
 GF-UP MIT AUSKLEIDUNG

ÜBERSICHT

Anlage 1

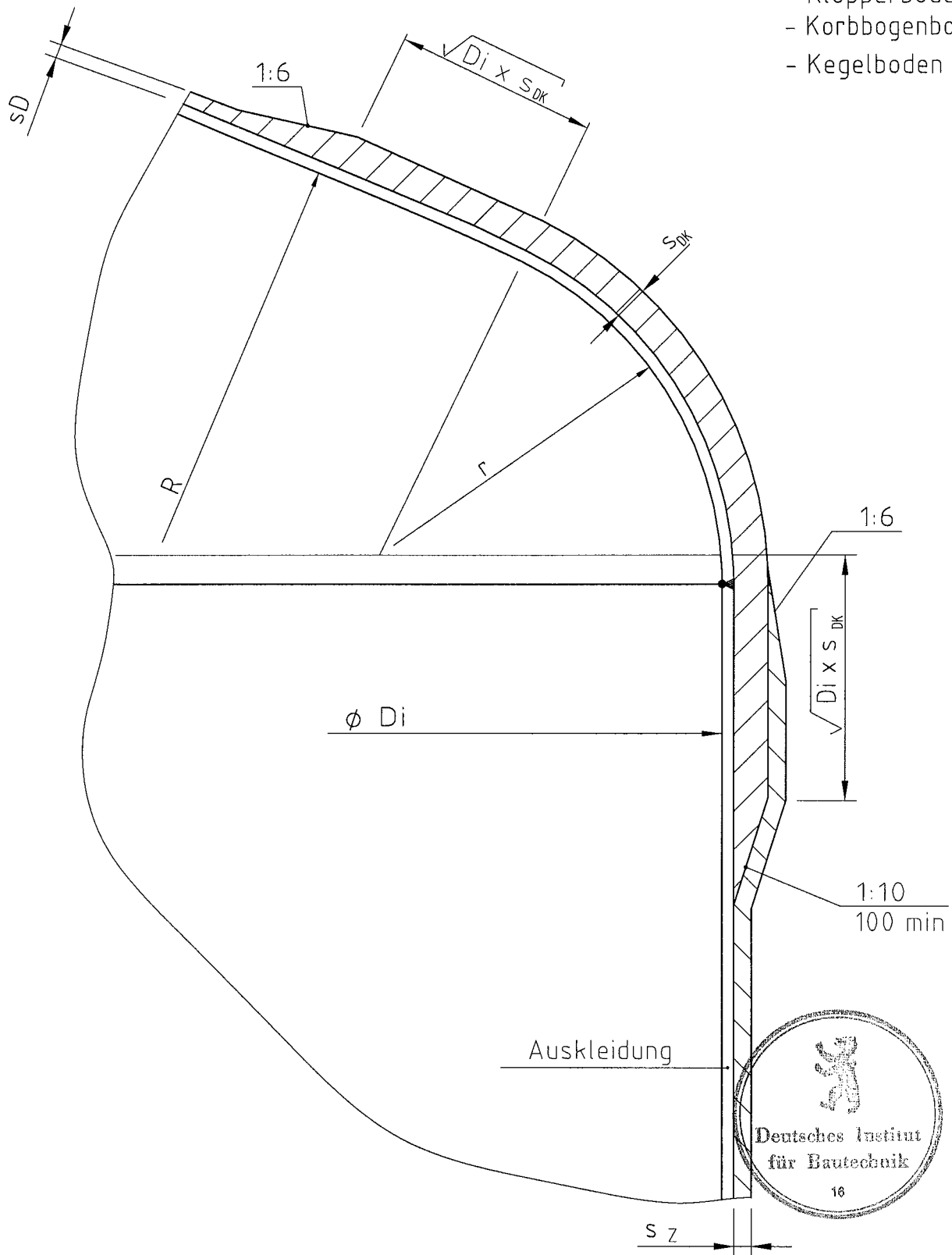
Blatt 1/1

zur allgemeinen bauauf-
 sichtlichen Zulassung

Z-40.11-3

vom 17.11.2008

- Klöpperboden
- Korbbogenboden
- Kegelboden



Zchnng.-Nr.: 62.05546.4-G 04.12.2008 slw/Dm



KCH Composites GmbH
 Berggarten 1
 56427 Siershahn/Germany
 Telefon +49 2623 600-0
 Telefax +49 2623 600-670
 www.kch-group.com

STANDZARGENBEHÄLTER
 GF-UP MIT AUSKLEIDUNG

ÜBERGANG: ZYLINDER-DECKEL

Anlage 1/1

Blatt 1/1

zur allgemeinen bauauf-
 sichtlichen Zulassung

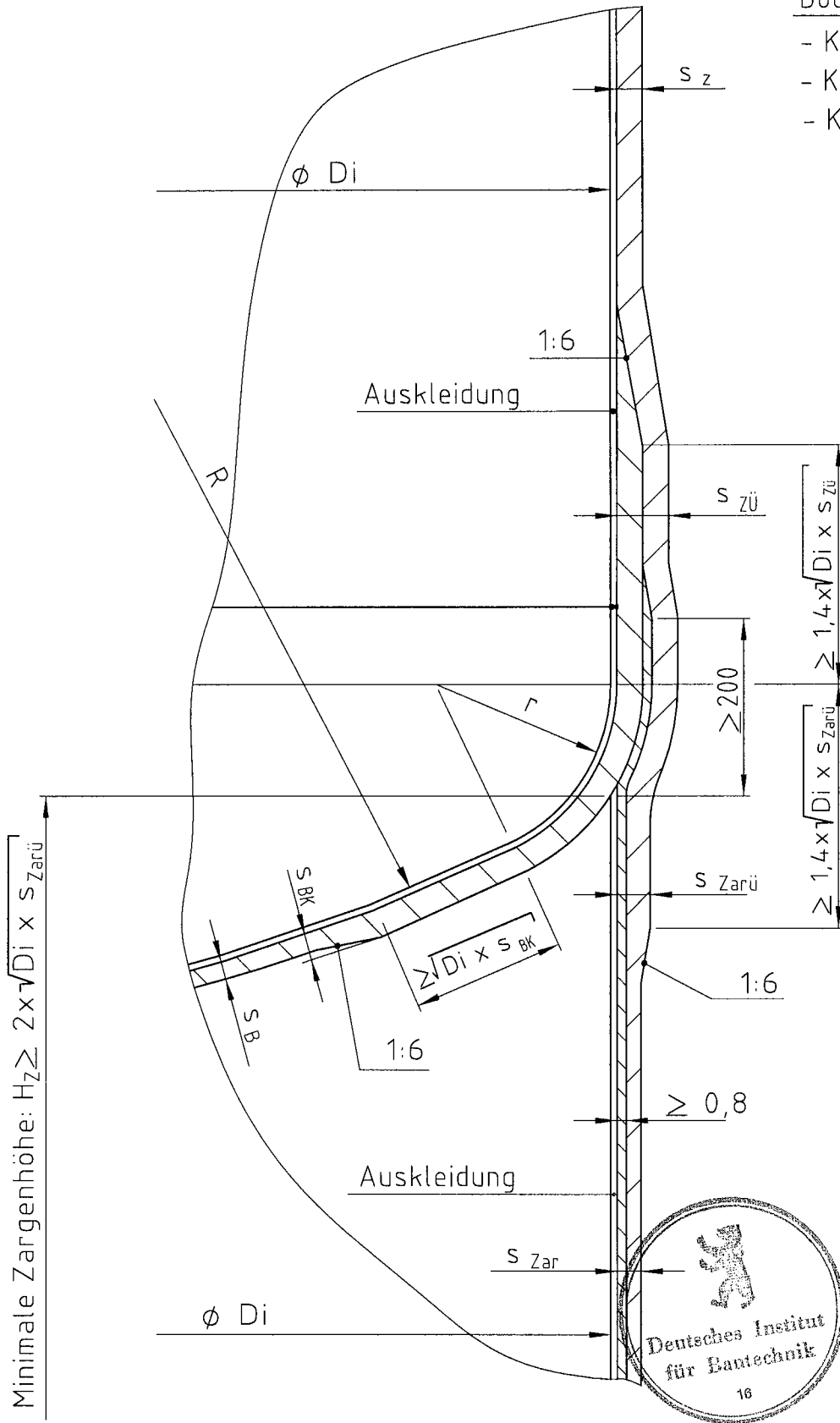
Z-40.11-3

vom 17.11.2008



Bodenform:

- Klöpperboden
- Korbbogenboden
- Kegelboden



Minimale Zargenhöhe: $H_z \geq 2 \times \sqrt{Di \times S_{Zarü}}$

Zchn.-Nr.: 62.05547.4-H 04.12.2008 slw/Dm

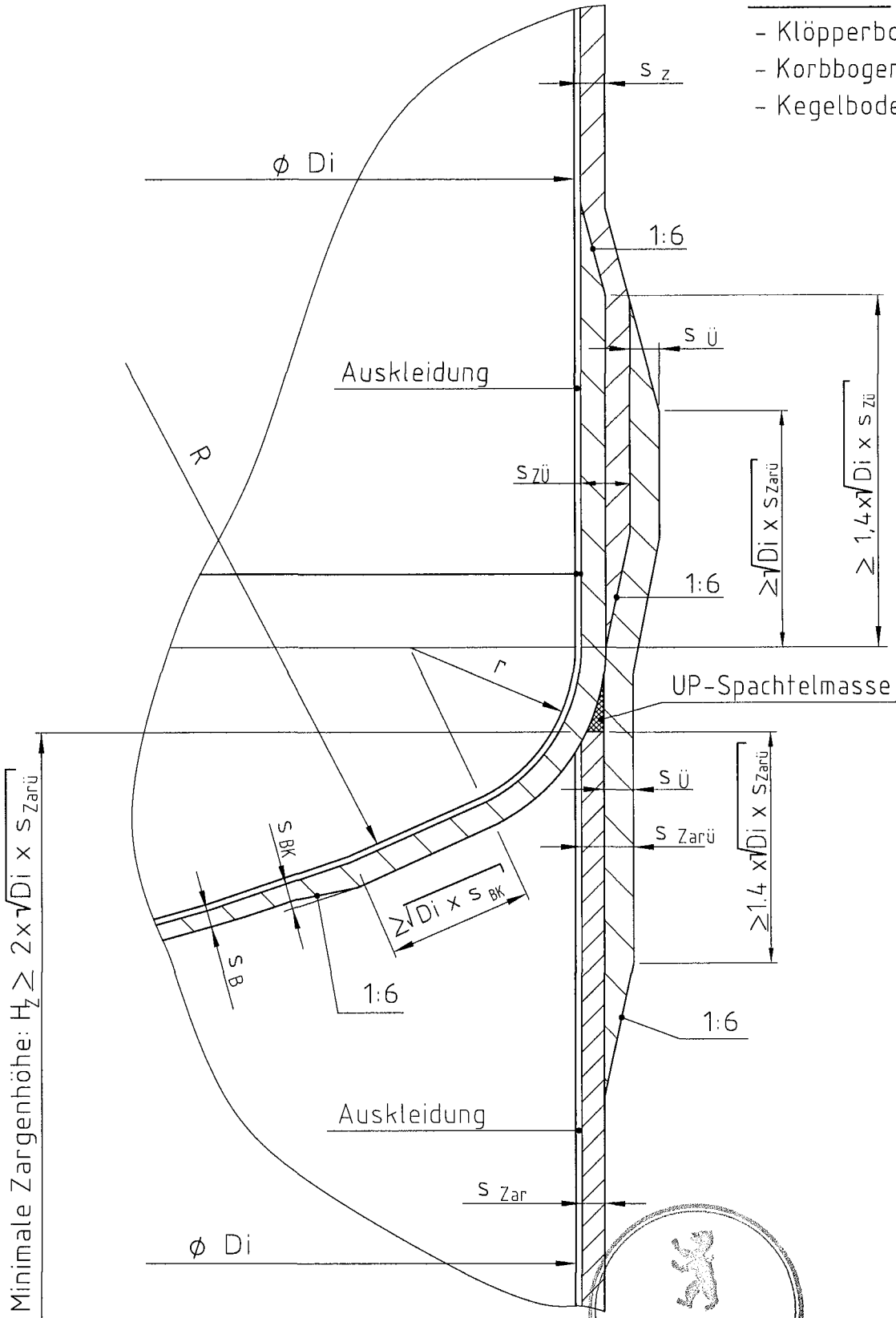
KCH
KCH Composites GmbH
Berggarten 1
56427 Siershahn/Germany
Telefon +49 2623 600-0
Telefax +49 2623 600-670
www.kch-group.com

STANDZARGENBEHÄLTER
GF-UP MIT AUSKLEIDUNG
ÜBERGANG: ZYLINDER-ZARGE-BODEN
ZARGE ANGEWICKELT

Anlage 1.2
Blatt 1/2
zur allgemeinen bauauf-
sichtlichen Zulassung
Z-40.11-3
vom 17.11.2008

Bodenform:

- Klöpperboden
- Korbbogenboden
- Kegelboden



Minimale Zargenhöhe: $H_z \ge 2 \times \sqrt{Di} \times S_{Zar\u00fcl}$



Zchnng.-Nr.: 62.05548.4-G 04.12.2008 slw/Dm

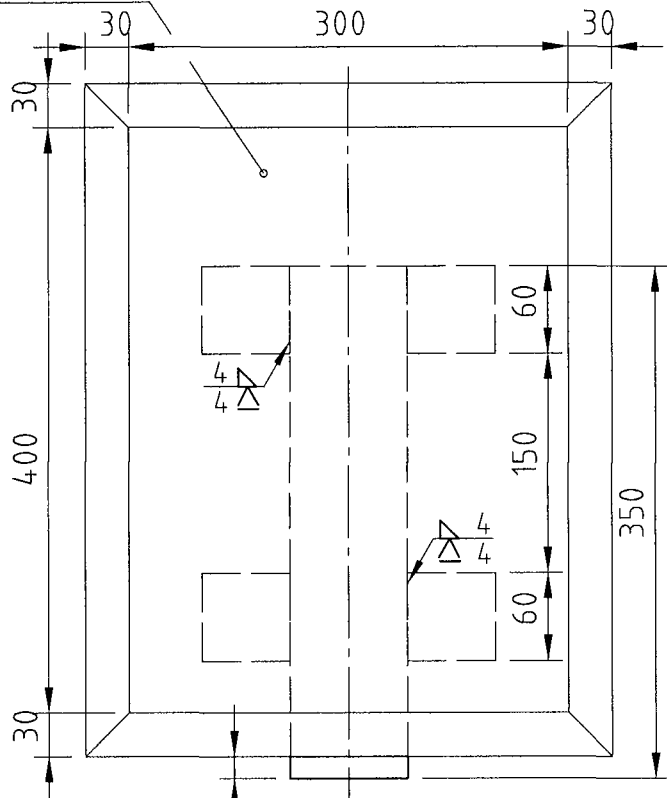
KCH
KCH Composites GmbH
Berggarten 1
56427 Siershahn/Germany
Telefon +49 2623 600-0
Telefax +49 2623 600-670
www.kch-group.com

STANDZARGENBEHÄLTER
GF-UP MIT AUSKLEIDUNG
ÜBERGANG: ZYLINDER-ZARGE-BODEN
VORGEFERTIGTE ZARGE ANLAMINIERT

Anlage 1.2
Blatt 2/2
zur allgemeinen bauauf-
sichtlichen Zulassung
Z-40.11-3
vom 17.11.2008

Überlaminat: $s_{\text{Ü1}}$

s_{Zar}



UP-Spachtelmasse

Angepaßt und mit
Matte verklebt!

$s_{\text{Ü1}} \geq 3$

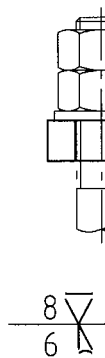
s_{Zar}

$s_{\text{Ü}} \geq 5$

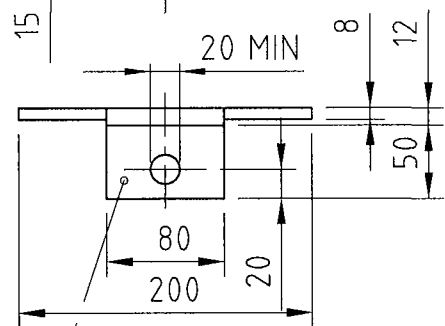
ϕD_i

mind. M16-4.6

Statischer Nachweis
ist erforderlich!



Im Pratzenbereich
freigeschliffen



RSt 37-2 gesandstrahlt
Kanten gerundet



Anzahl der Bodenhalterungen: mind. 4
Stat. Nachweis erforderlich!
zul. Tragkraft: $F_{\text{Zul}} = 10 \text{ kN}$

Zchng.-Nr.: 62.05549.4-G 04.12.2008 slw/Dm

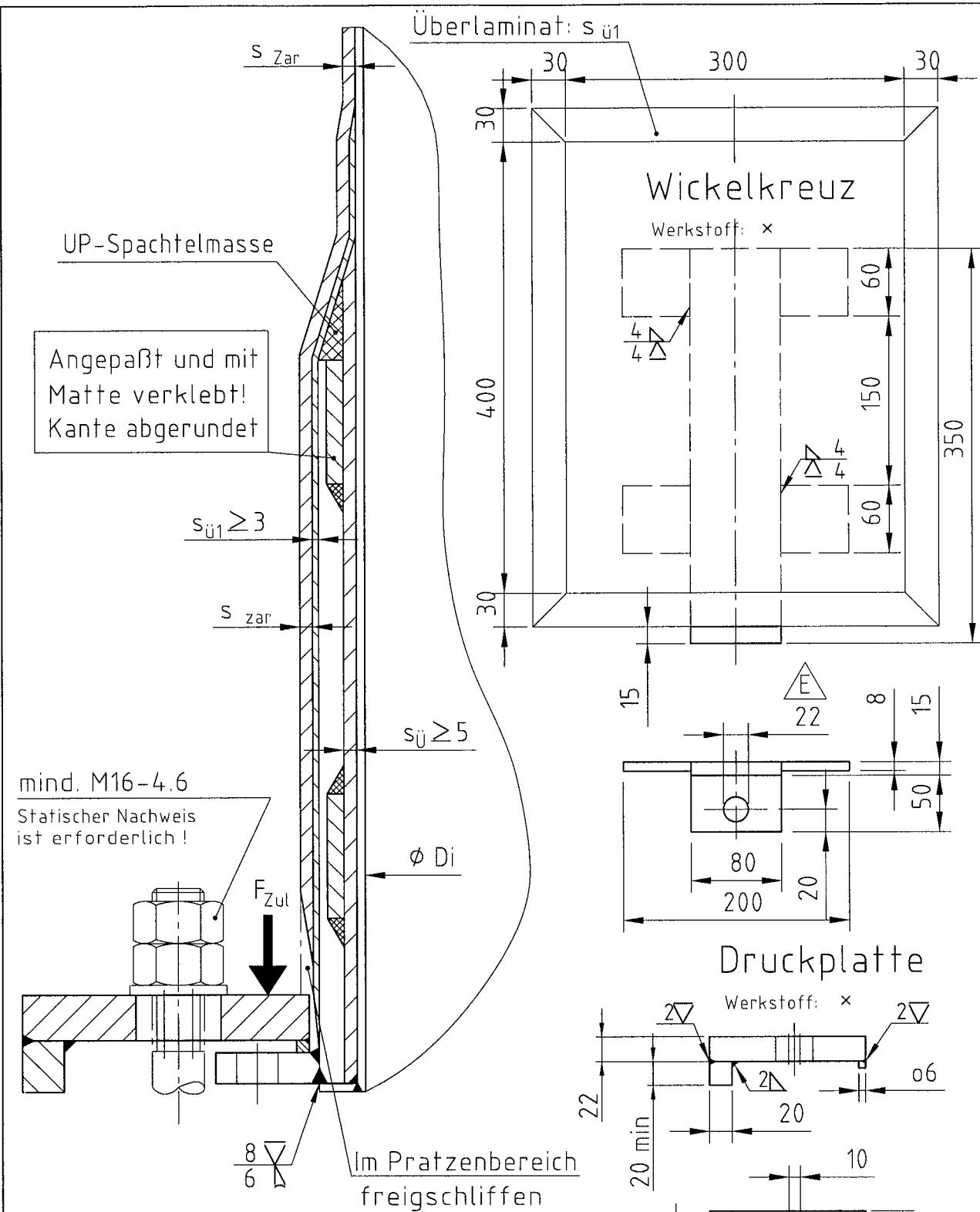


KCH Composites GmbH
Berggarten 1
56427 Siershahn/Germany
Telefon +49 2623 600-0
Telefax +49 2623 600-670
www.kch-group.com

STANDZARGENBEHÄLTER
GF-UP MIT AUSKLEIDUNG
BODENHALTERUNG: TYP 1

Anlage 1.3

Blatt 1/4
zur allgemeinen bauauf-
sichtlichen Zulassung
Z-40.11-3
vom 17.11.2008



Anzahl der Bodenhalterungen: mind. 4
Stat. Nachweis erforderlich!
zul. Tragkraft: $F_{Zul} = 20 \text{ kN}$

KCH-Art.-Nr.: 360.317.138 (S235JR verz.)
KCH-Art.-Nr.: 360.317.139 (1.4571)

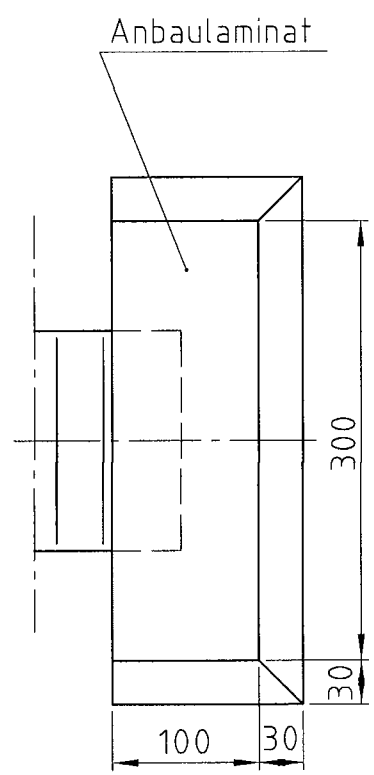
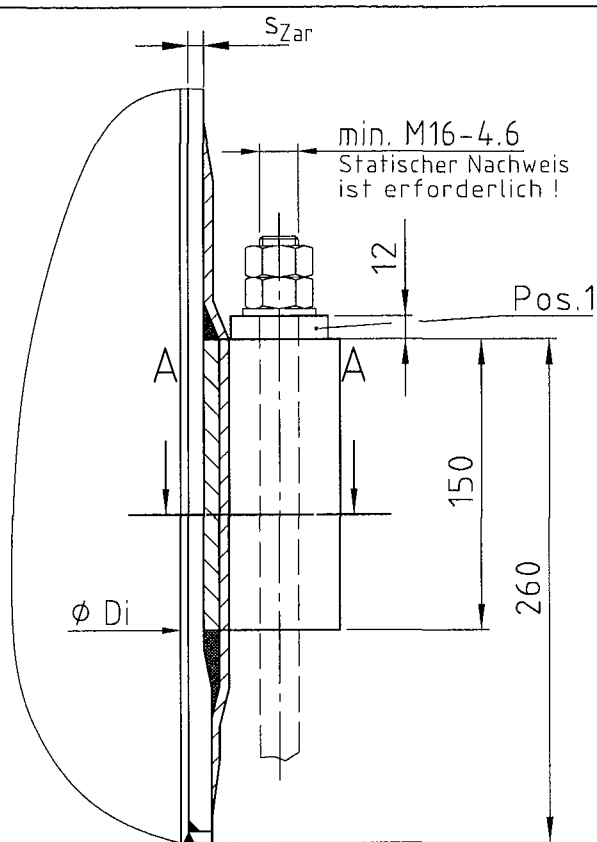


KCH
KCH Composites GmbH
Berggarten 1
56427 Siershahn/Germany
Telefon +49 2623 600-0
Telefax +49 2623 600-670
www.kch-group.com

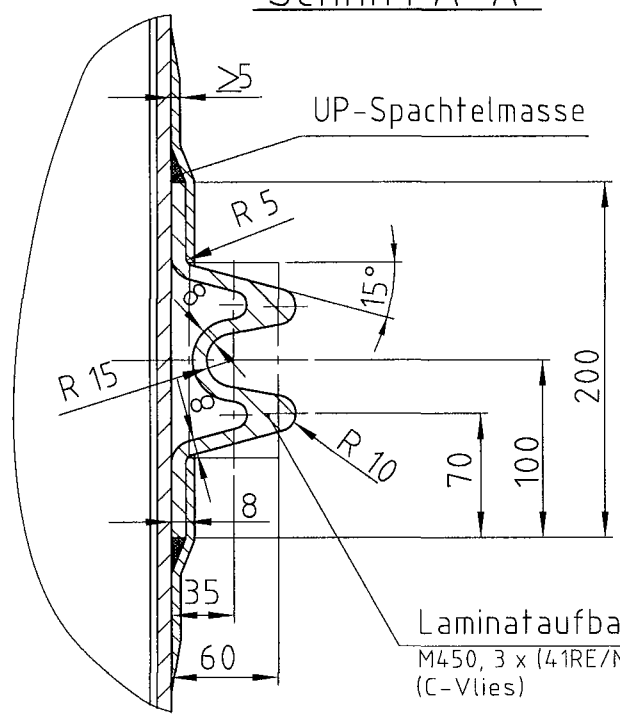
STANDZARGENBEHÄLTER
GF-UP MIT AUSKLEIDUNG
BODENHALTERUNG: TYP 2

Anlage 1.3
Blatt 2/4
zur allgemeinen bauauf-
sichtlichen Zulassung
Z-40.11-3
vom 17.11.2008

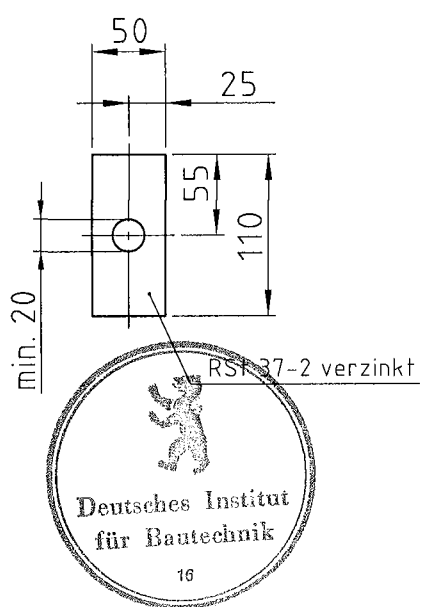
Zchnng.-Nr.: 62.05550.4-K 04.11.2008 slw/Dm



Schnitt A-A



Pos. 1



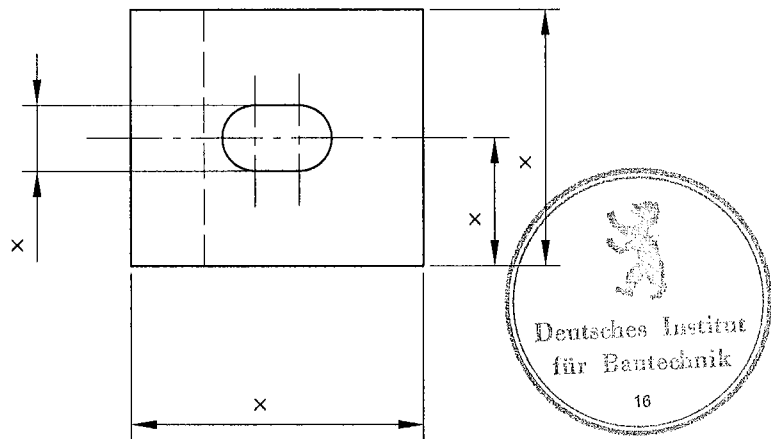
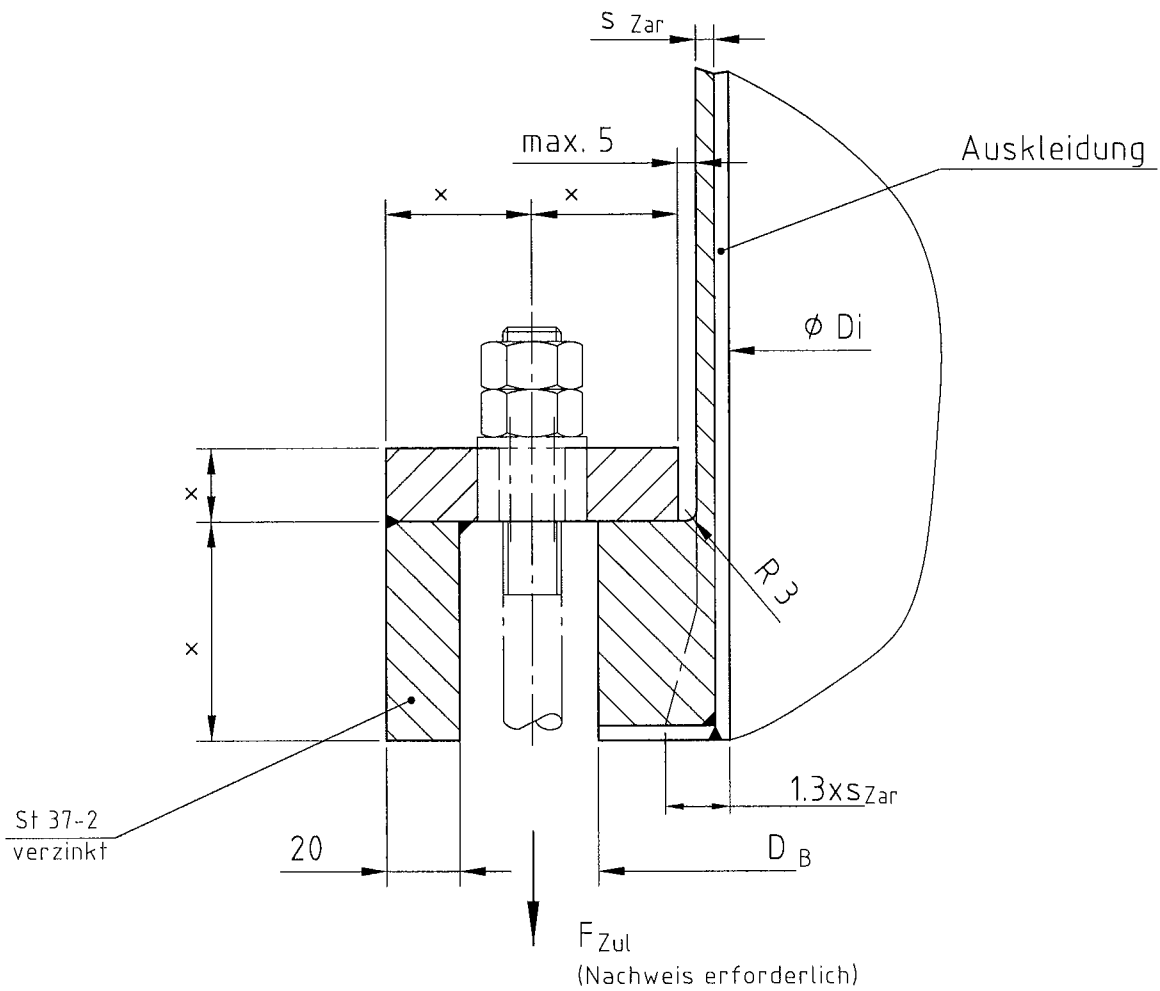
Anzahl der Bodenhalterungen: mind. 4
 Stat. Nachweis erforderlich!
 zul. Tragkraft $F = 15 \text{ kN}$

Zchnng.-Nr.: 62.05551.4-G 04.12.2008 slw/Dm

KCH
KCH Composites GmbH
 Berggarten 1
 56427 Siershahn/Germany
 Telefon +49 2623 600-0
 Telefax +49 2623 600-670
 www.kch-group.com

STANDZARGENBEHÄLTER
 GF-UP MIT AUSKLEIDUNG
 BODENHALTERUNG: TYP 3

Anlage 1.3
 Blatt 3/4
 zur allgemeinen bauauf-
 sichtlichen Zulassung
 Z-40.11-3
 vom 17.11.2008



Anzahl der Bodenhalterungen: mind. 4
 × Stat. Nachweis erforderlich!

Zchnng.-Nr.: 62.05552.4-G 04.12.2008 slw/Dm

KCH
KCH Composites GmbH
 Berggarten 1
 56427 Siershahn/Germany
 Telefon +49 2623 600-0
 Telefax +49 2623 600-670
 www.kch-group.com

STANDZARGENBEHÄLTER
 GF-UP MIT AUSKLEIDUNG

BODENHALTERUNG: TYP 4

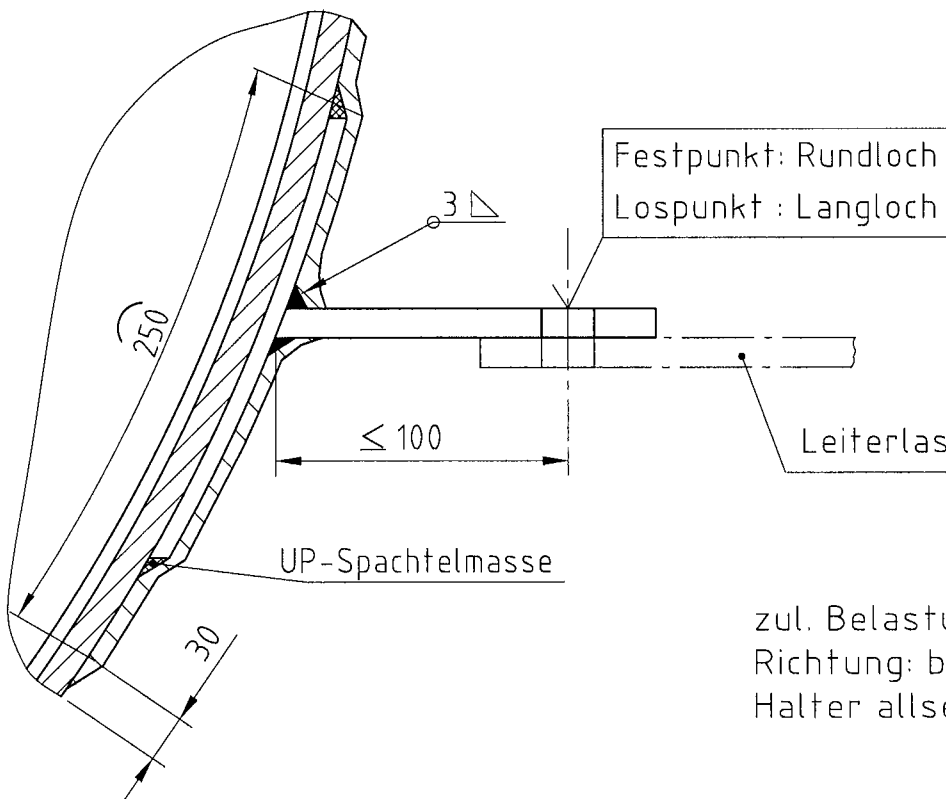
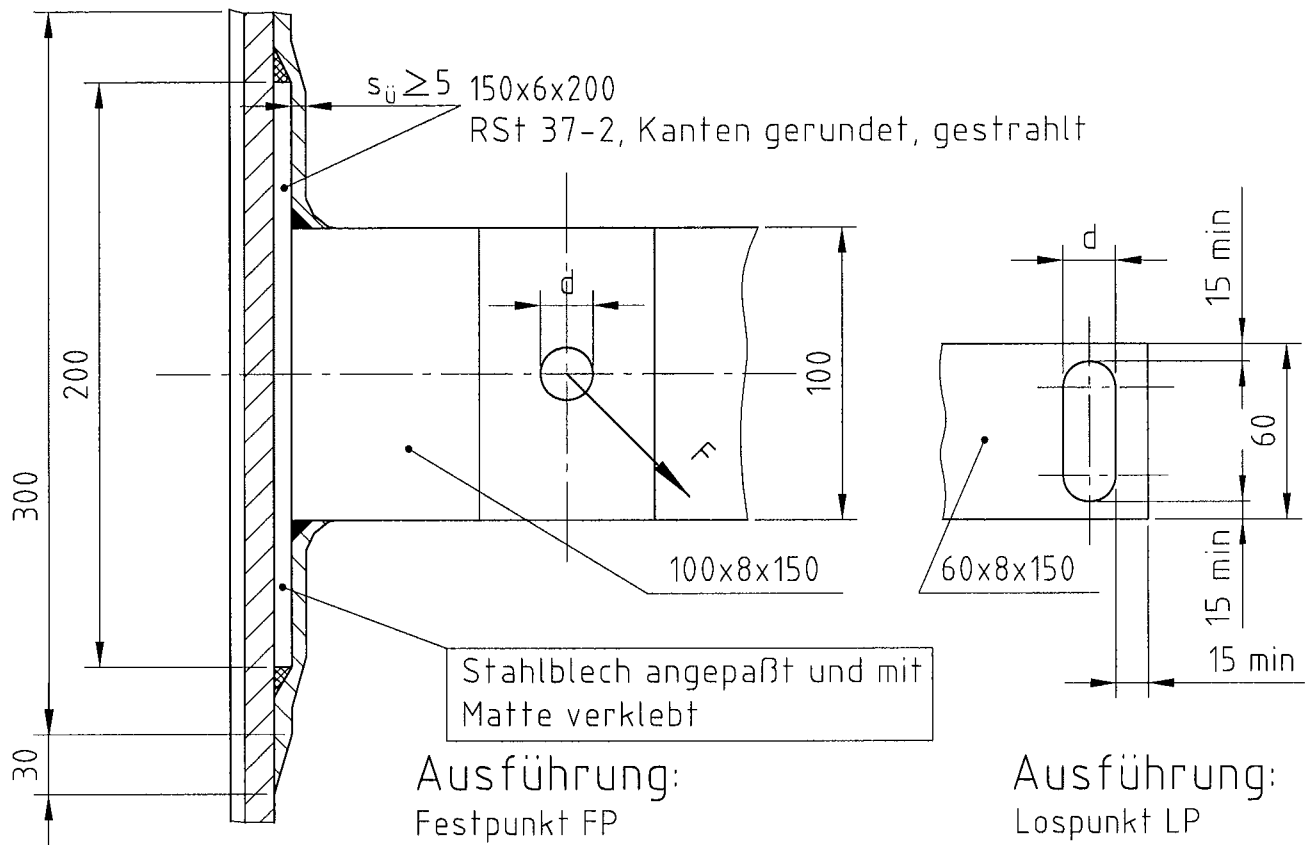
Anlage 1.3

Blatt 4/4

zur allgemeinen bauauf-
 sichtlichen Zulassung

Z-40.11-3

vom 17.11.2008



zul. Belastung $F = 2,5$ kN
Richtung: beliebig
Halter allseitig entgratet

Zchnng.-Nr.: 62.05553.4-G 04.12.2008 slw/Dm



KCH Composites GmbH
Berggarten 1
56427 Siershahn/Germany
Telefon +49 2623 600-0
Telefax +49 2623 600-670
www.kch-group.com

STANDZARGENBEHÄLTER
GF-UP MIT AUSKLEIDUNG

LEITERHALTERUNG AM ZYLINDER

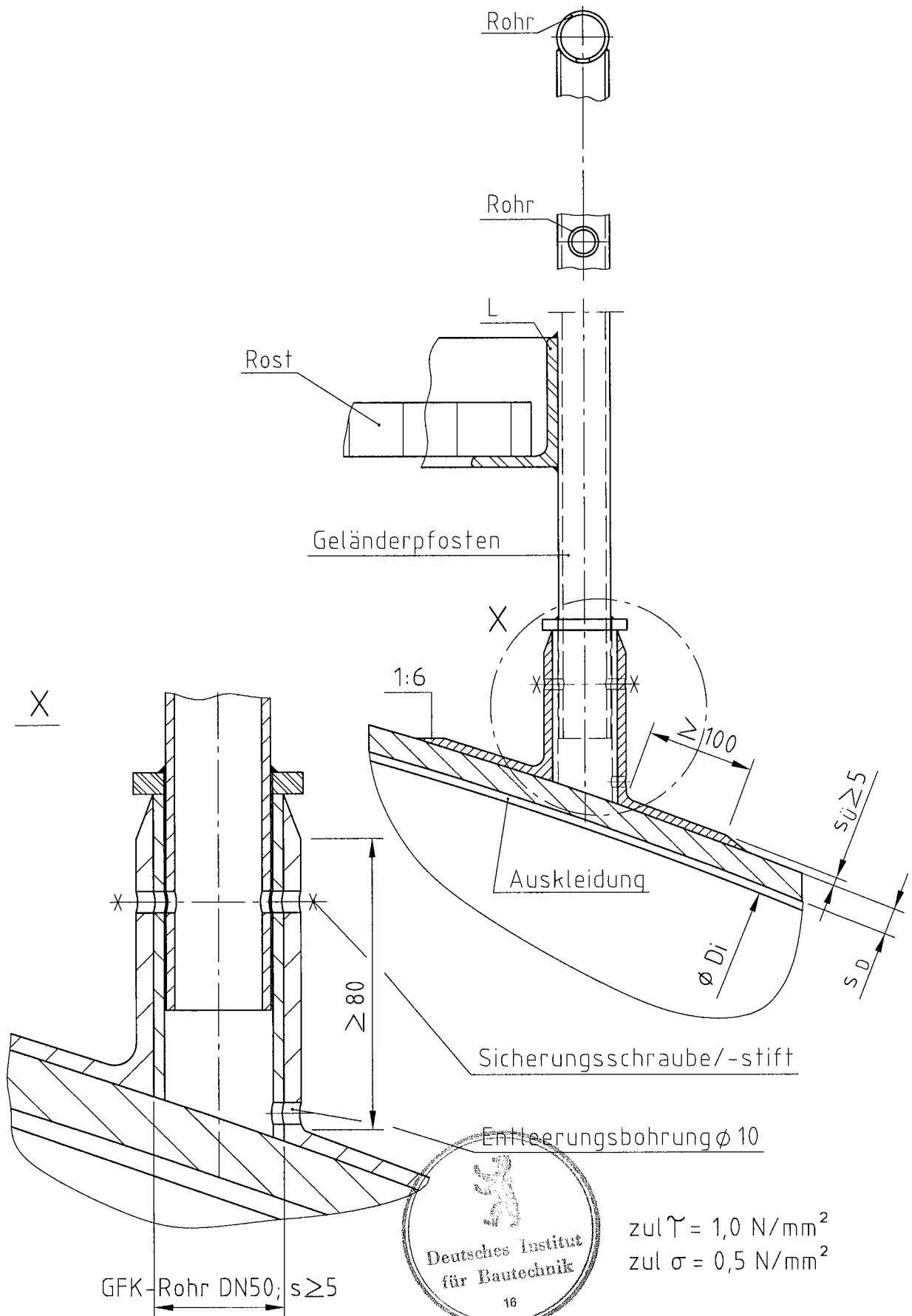
Anlage 1.4

Blatt 1/1

zur allgemeinen bauauf-
sichtlichen Zulassung

Z-40.11-3

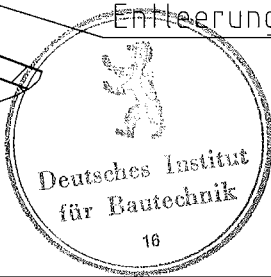
vom 17.11.2008



Zchnng.-Nr.: 62.05554.4-G 04.12.2008 slw/Dm

KCH
KCH Composites GmbH
 Berggarten 1
 56427 Siershahn/Germany
 Telefon +49 2623 600-0
 Telefax +49 2623 600-670
 www.kch-group.com

STANDZARGENBEHÄLTER
 GF-UP MIT AUSKLEIDUNG
 BÜHNENBEFESTIGUNG: TYP 1

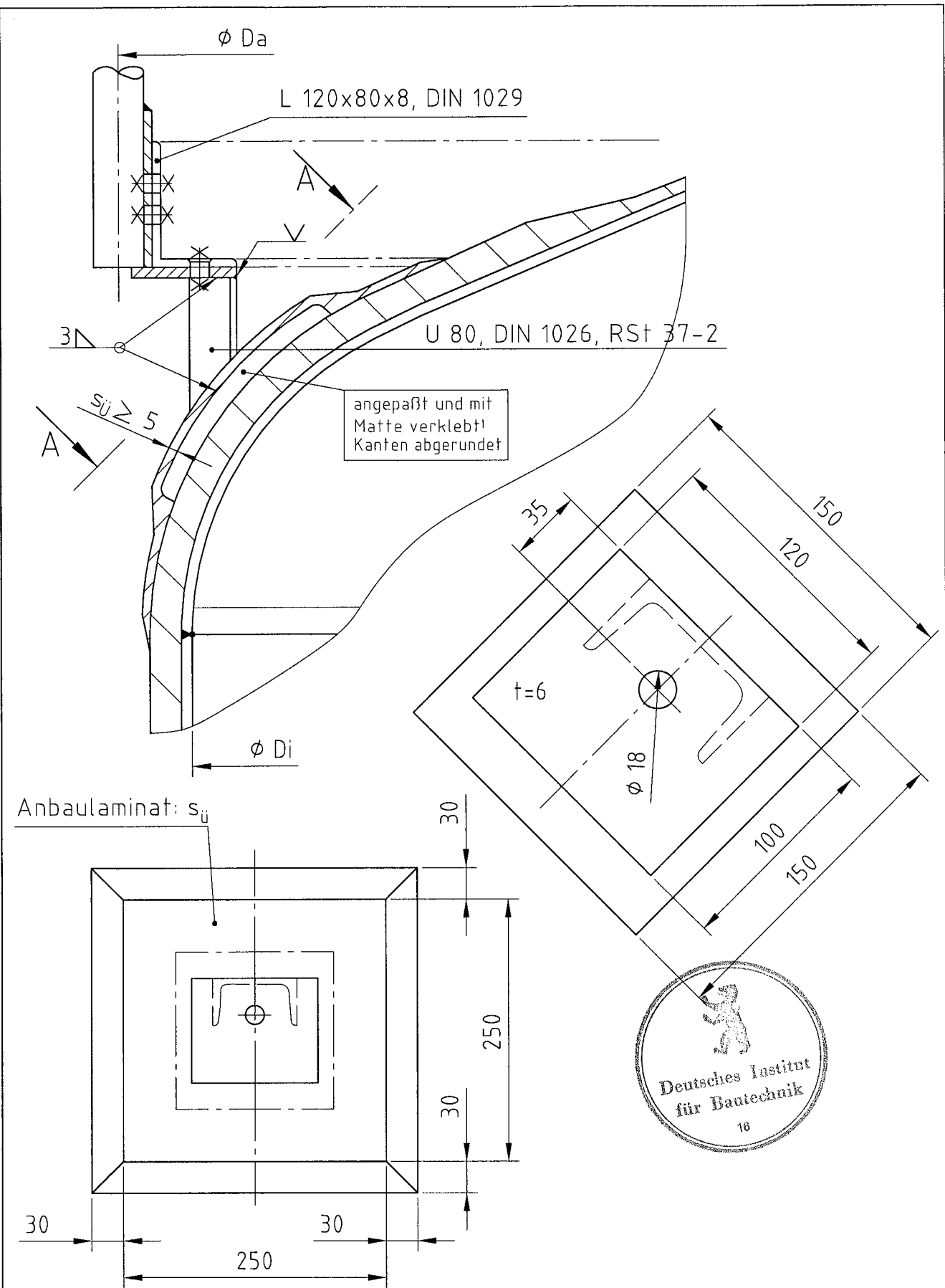


zul $\gamma = 1,0 \text{ N/mm}^2$
 zul $\sigma = 0,5 \text{ N/mm}^2$

Anlage 1.5

Blatt 1/2
 zur allgemeinen bauauf-
 sichtlichen Zulassung


Z-40.11-3
 vom 17.11.2008

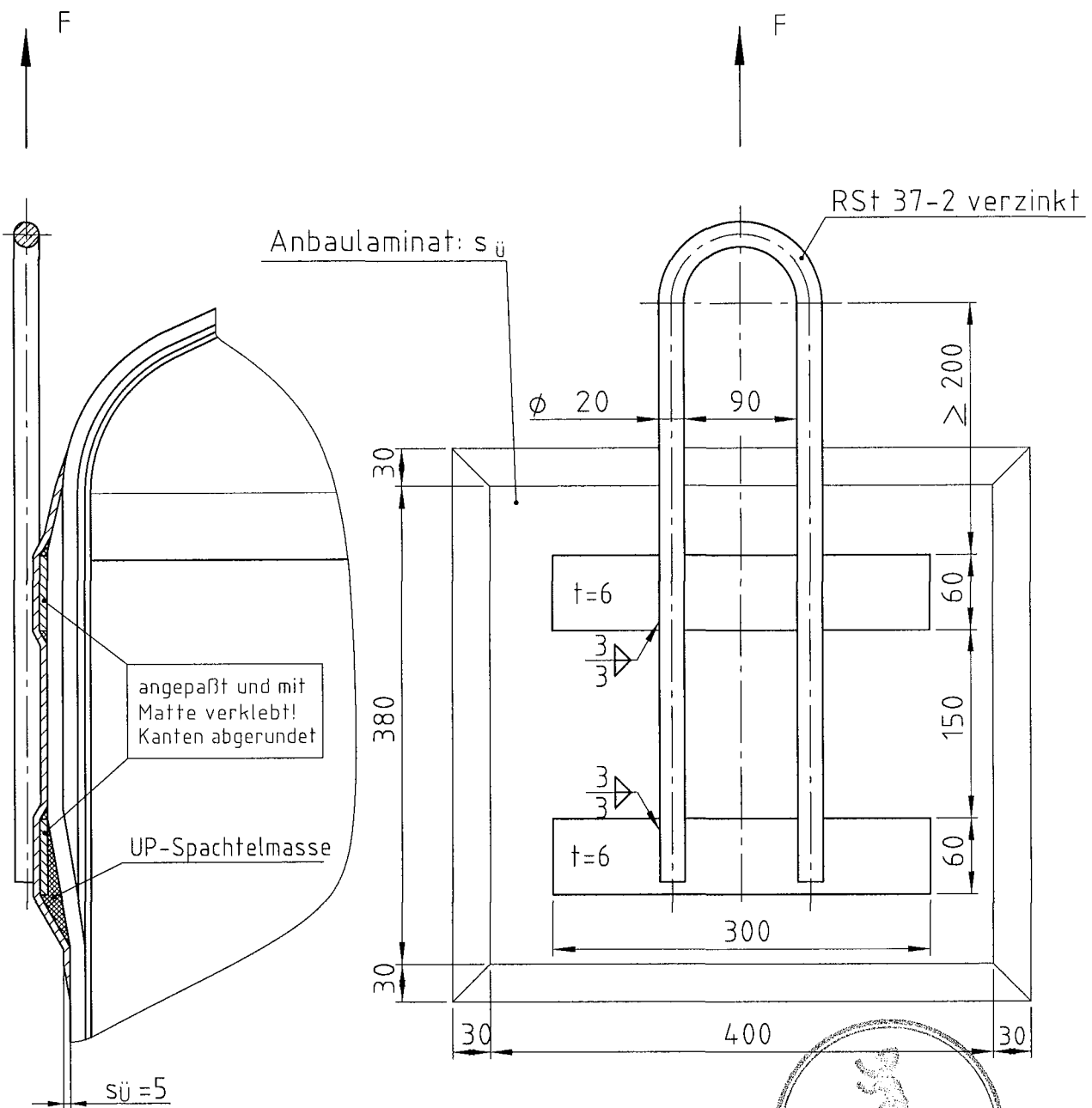


Anbaulaminat: $s_{ü}$



Zchnng.-Nr.: 62.05555.4-G 04.12.2008 slw/Dm

 <p>KCH Composites GmbH Berggarten 1 56427 Siershahn/Germany Telefon +49 2623 600-0 Telefax +49 2623 600-670 www.kch-group.com</p>	<p>STANDZARGENBEHÄLTER GF-UP MIT AUSKLEIDUNG</p> <hr/> <p>HALTERUNG: LAUFSTEG-GELÄNDER</p>	<p>Anlage 1.5 Blatt 2/2 zur allgemeinen bauauf- sichtlichen Zulassung Z-40.11-3 vom 17.11.2008</p>
---	---	---



- Hebeöse allseitig entgratet
- zul. Tragkraft $F=25$ kN

Zchn.-Nr.: 62.05556.4-G 04.12.2008 slw/Dm

KCH
KCH Composites GmbH
 Berggarten 1
 56427 Siershahn/Germany
 Telefon +49 2623 600-0
 Telefax +49 2623 600-670
 www.kch-group.com

STANDZARGENBEHÄLTER
 GF-UP MIT AUSKLEIDUNG

KRANÖSE: TYP 1

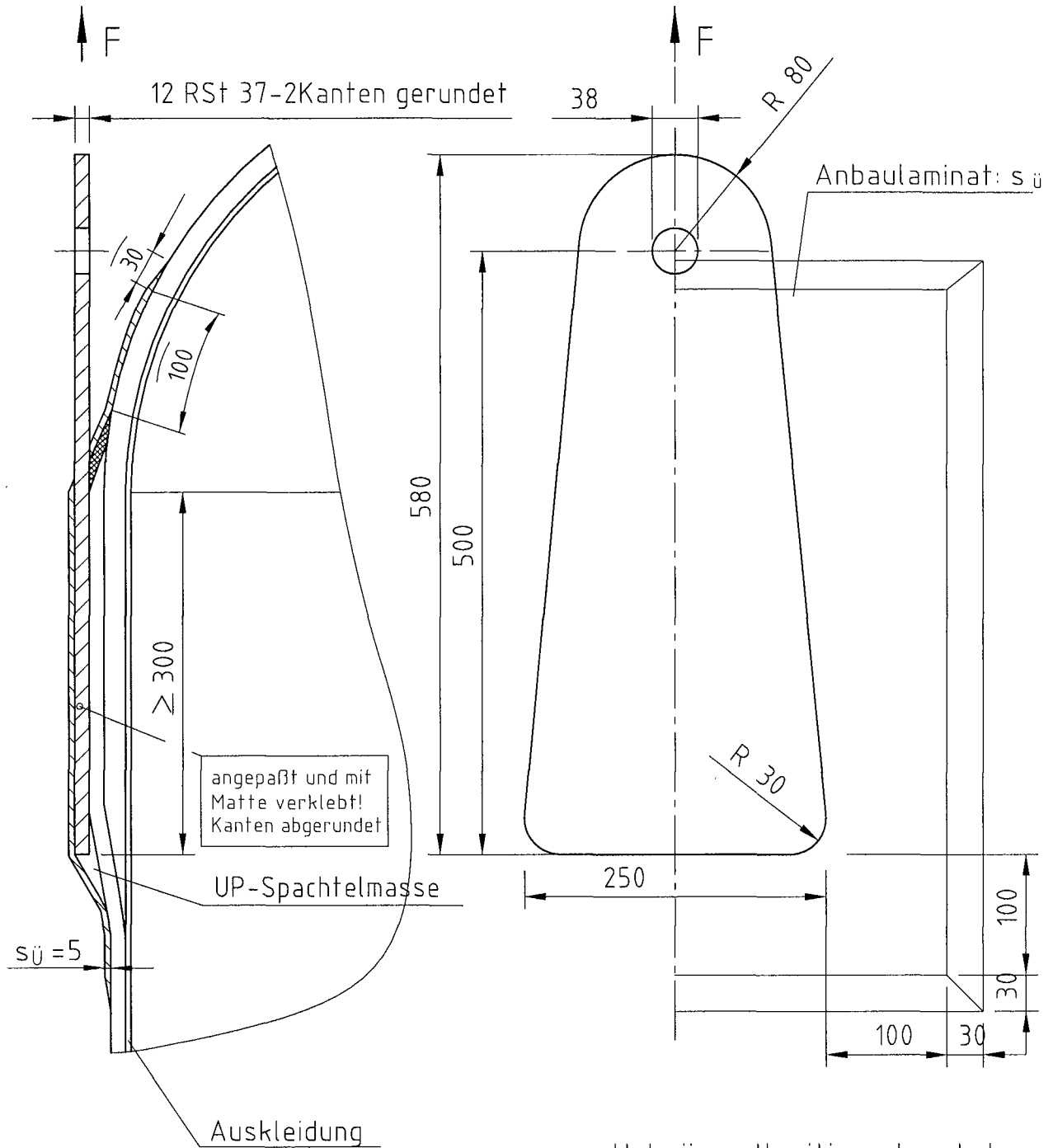
Anlage 1.6

Blatt 1/2

zur allgemeinen bauauf-
 sichtlichen Zulassung

Z-40.11-3

vom 17.11.2008



- Hebeöse allseitig entgratet
- Schäkelgröße 5 n. DIN 82101 verwenden
- zul. Tragkraft $F = 50 \text{ kN}$

Werkstoff: S235JR (St 37-2) verzinkt

KCH-Art.-Nr.: 031714

Werkstoff: 1.4571

KCH-Art.-Nr.: 031714



Zchnng.-Nr.: 62.05557.4-1 04.12.2008 slw/Dm

KCH
KCH Composites GmbH
 Berggarten 1
 56427 Siershahn/Germany
 Telefon +49 2623 600-0
 Telefax +49 2623 600-670
 www.kch-group.com

STANDZARGENBEHÄLTER
 GF-UP MIT AUSKLEIDUNG

KRANÖSE: TYP 2

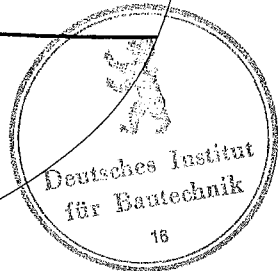
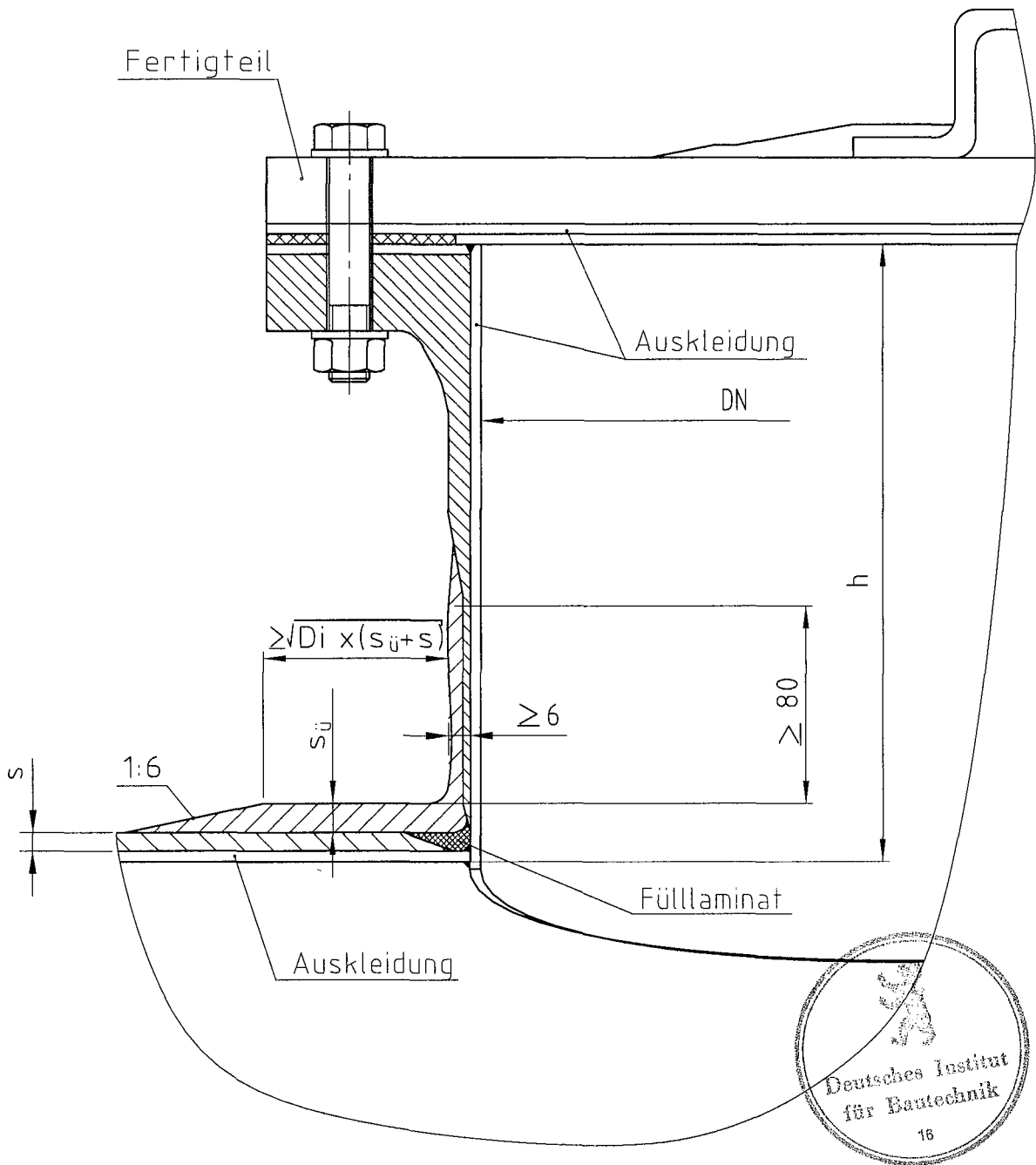
Anlage 1.6

Blatt 2/2

zur allgemeinen bauauf-
 sichtlichen Zulassung

Z-40.11-3

vom 17.11.2008



Zchnng.-Nr.: 62.05558.4-G 04.12.2008 slw/Dm

DN	h
600 bis 800	≤ 250
800	> 250

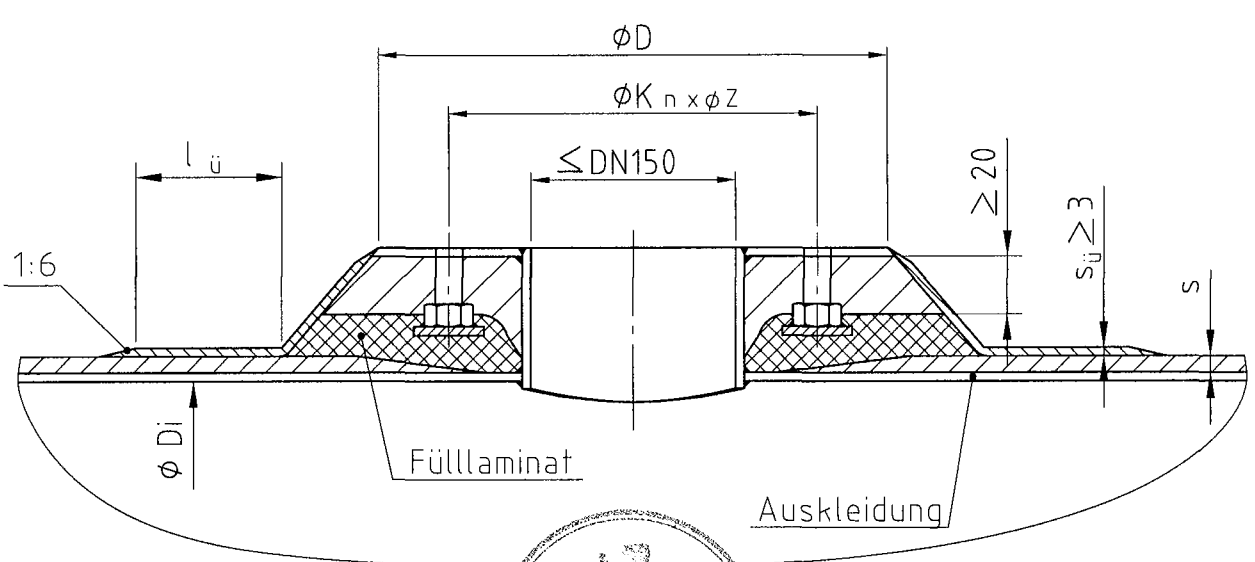
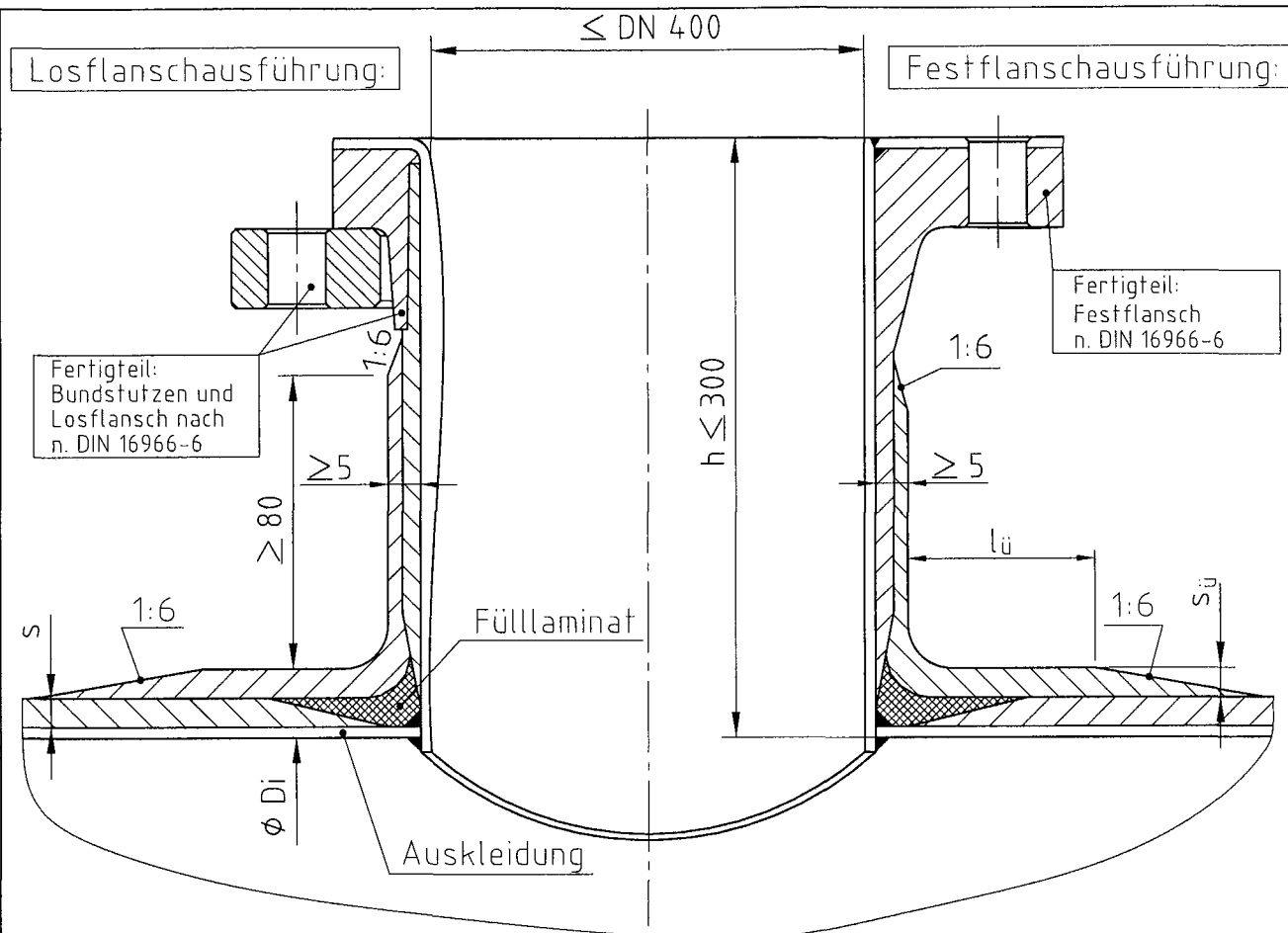
- Einsteigeöffnung außerhalb der Kreppe angeordnet !
- Anschlußmaße nach DIN 28043-1 mit Schrauben M16

KCH
KCH Composites GmbH
 Berggarten 1
 56427 Siershahn/Germany
 Telefon +49 2623 600-0
 Telefax +49 2623 600-670
 www.kch-group.com

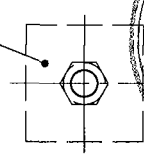
STANDZARGENBEHÄLTER
 GF-UP MIT AUSKLEIDUNG

EINSTEIGEÖFFNUNG

Anlage 1.7
 Blatt 1/1
 zur allgemeinen bauauf-
 sichtlichen Zulassung
 Z-40.11-3
 vom 17.11.2008



Platte/Ring
 $s \geq 3$ an Mutter
 geheftet



Anschlußmaße n. DIN 2501, PN10

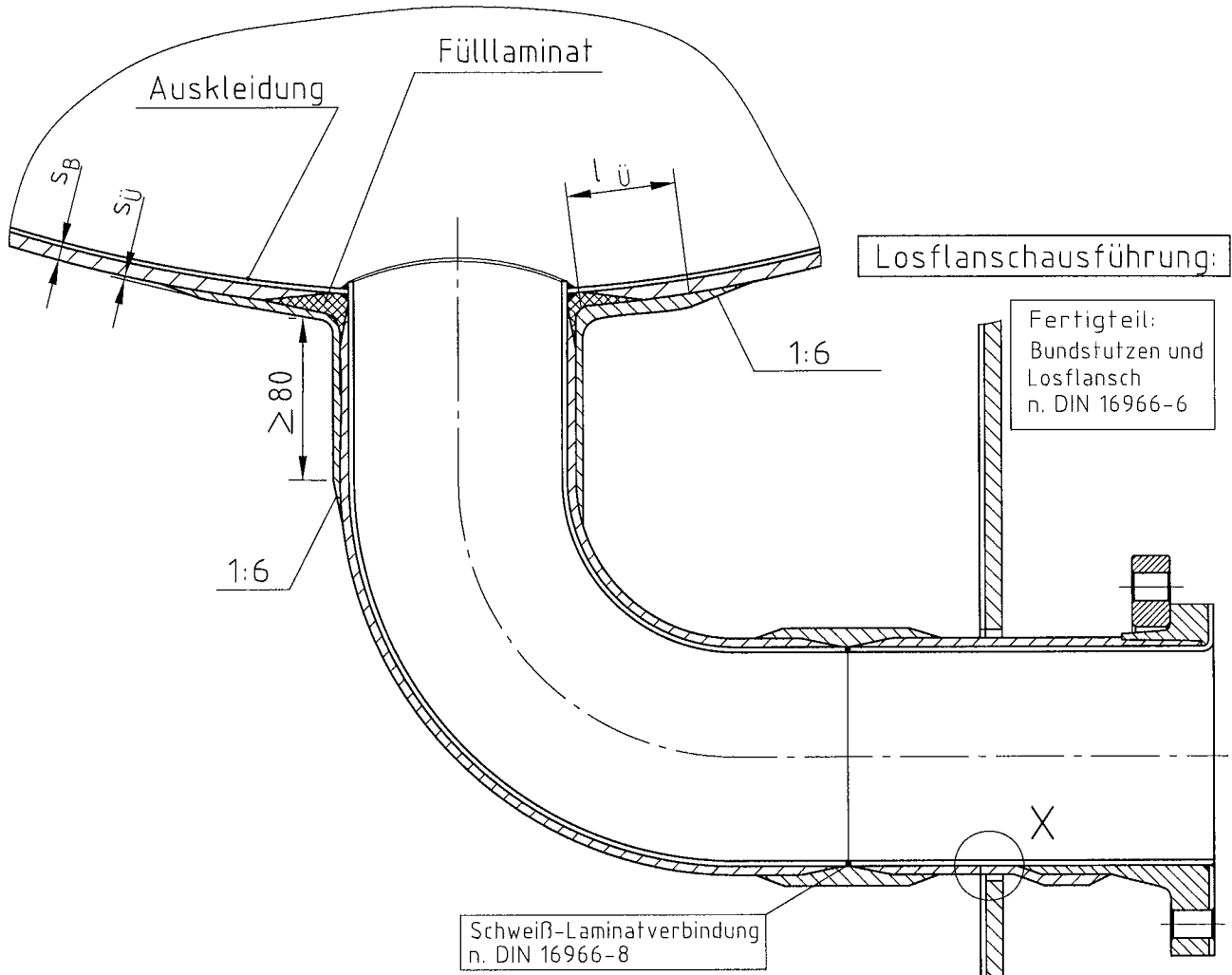
DN	$l_{\ddot{u}}$
≤ 150	≥ 100 oder $\geq 10 \times s$
$> 150 \dots \leq 400$	≥ 100 oder $\geq \sqrt{Di} \times (s_{\ddot{u}} + s)$

Zchn.-Nr.: 62.05559.4-G 04.12.2008 slw/Dm

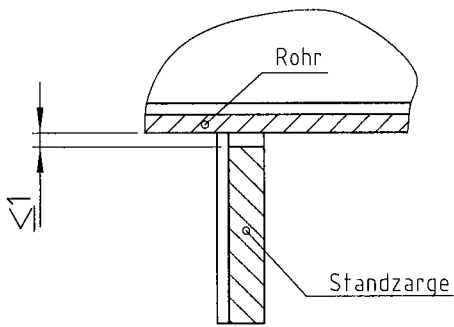
KCH
KCH Composites GmbH
 Berggarten 1
 56427 Siershahn/Germany
 Telefon +49 2623 600-0
 Telefax +49 2623 600-670
 www.kch-group.com

STANDZARGENBEHÄLTER
 GF-UP MIT AUSKLEIDUNG
 PRINZIP STÜTZENEINBAU
 BLOCKFLANSCH EINBAU

Anlage 1.8
 Blatt 1/2
 zur allgemeinen bauauf-
 sichtlichen Zulassung
 Z-40.11-3
 vom 17.11.2008



Detail X



Festflanschausführung:

Fertigteil:
Bundstutzen und
Losflansch
n. DIN 16966-6

DN	L _ü
≥ 25	≥ 100 oder ≥ $\sqrt{Di + (s_B + s_{\ddot{u}})}$

Alle Anschlußmaße n. DIN 2501, PN10

Zchnng.-Nr.: 62.055560.4-G 04.12.2008 slw/Dm

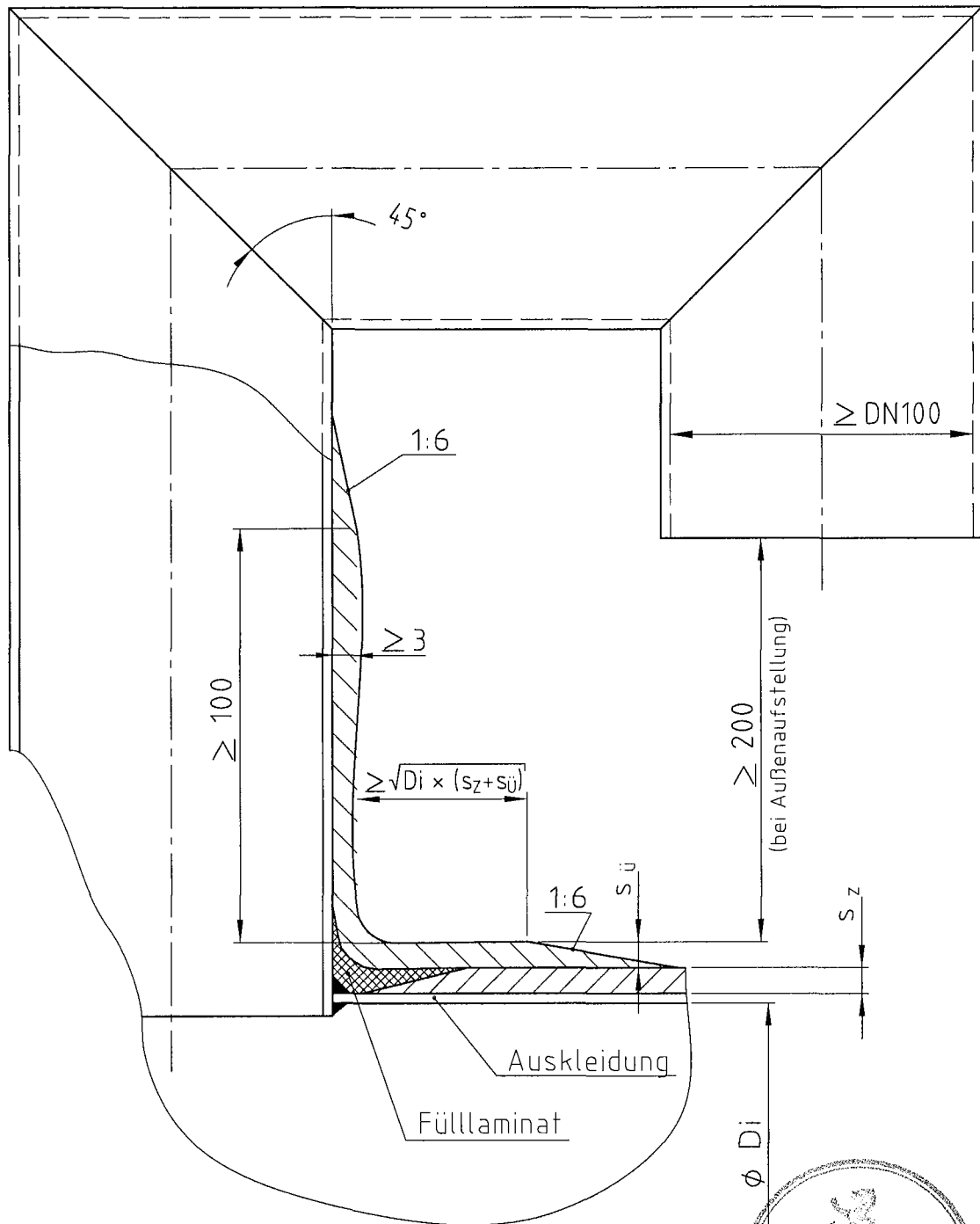
KCH
KCH Composites GmbH
 Berggarten 1
 56427 Siershahn/Germany
 Telefon +49 2623 600-0
 Telefax +49 2623 600-670
 www.kch-group.com

STANDZARGENBEHÄLTER
 GF-UP MIT AUSKLEIDUNG

ENTLEERUNG

Anlage 1.8
 Blatt 2/2
 zur allgemeinen bauauf-
 sichtlichen Zulassung
 Z-40.11-3
 vom 17.11.2008

Zchnng.-Nr.: 62.05561.4-G 04.12.2008 slw/Dm



KCH Composites GmbH
Berggarten 1
56427 Siershahn/Germany
Telefon +49 2623 600-0
Telefax +49 2623 600-670
www.kch-group.com

STANDZARGENBEHÄLTER
GF-UP MIT AUSKLEIDUNG

ENTLÜFTUNG

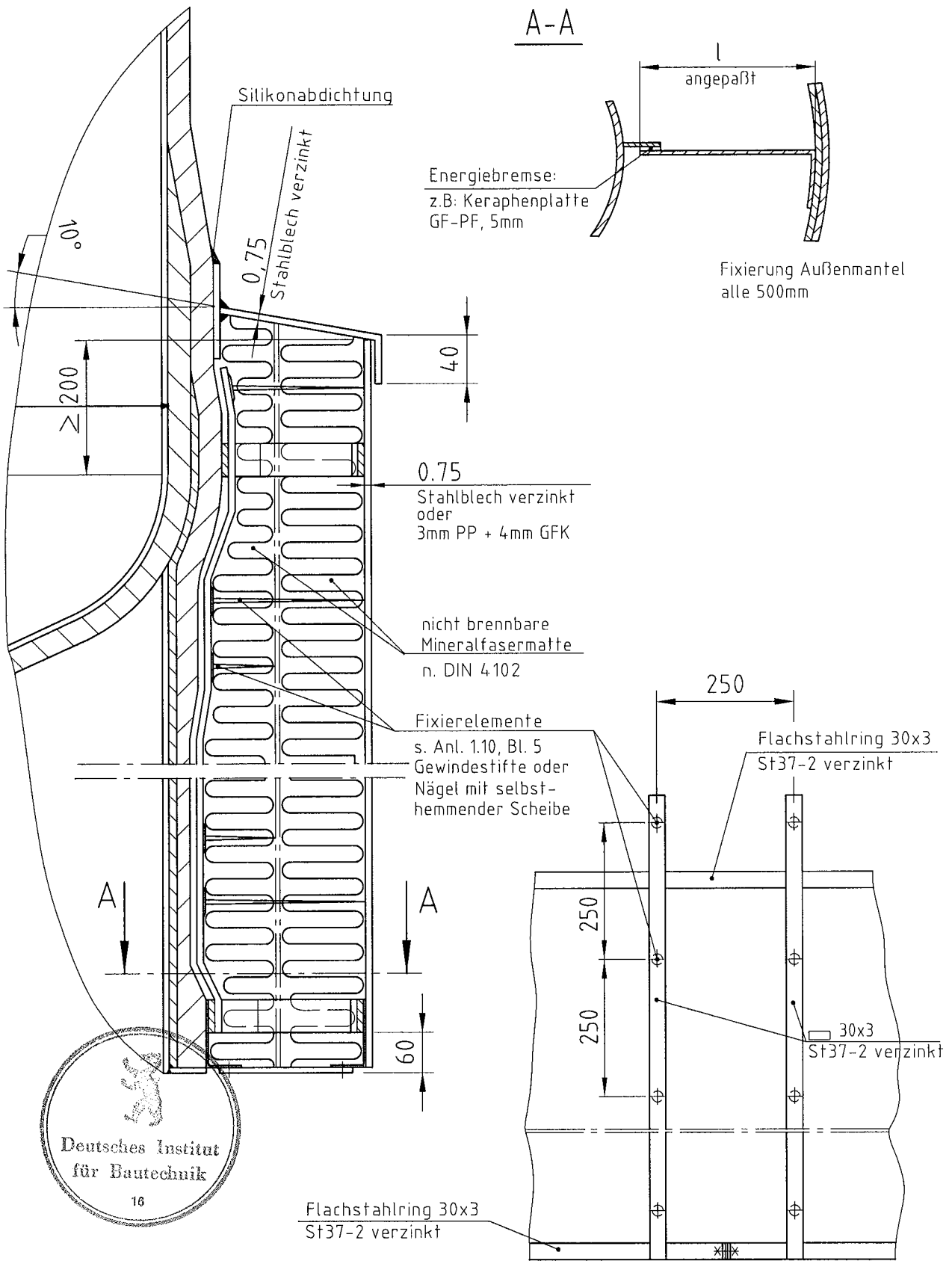
Anlage 1.9

Blatt 1/1

zur allgemeinen bauauf-
sichtlichen Zulassung

Z-40.11-3

vom 17.11.2008



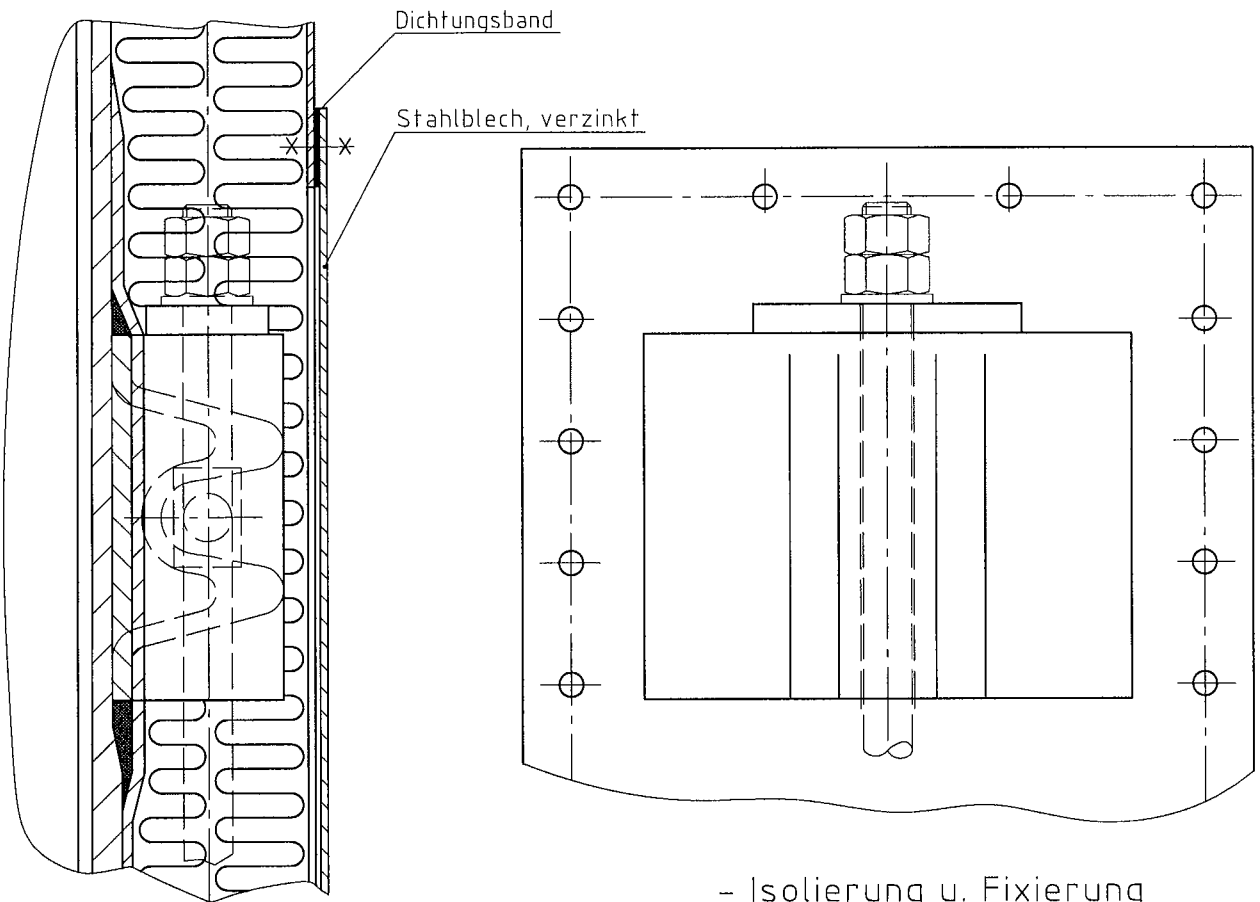
Isoliermatten drahtverstept 2x40 mm dick
Stoßstellen versetzt anordnen

KCH
KCH Composites GmbH
Berggarten 1
56427 Siershahn/Germany
Telefon +49 2623 600-0
Telefax +49 2623 600-670
www.kch-group.com

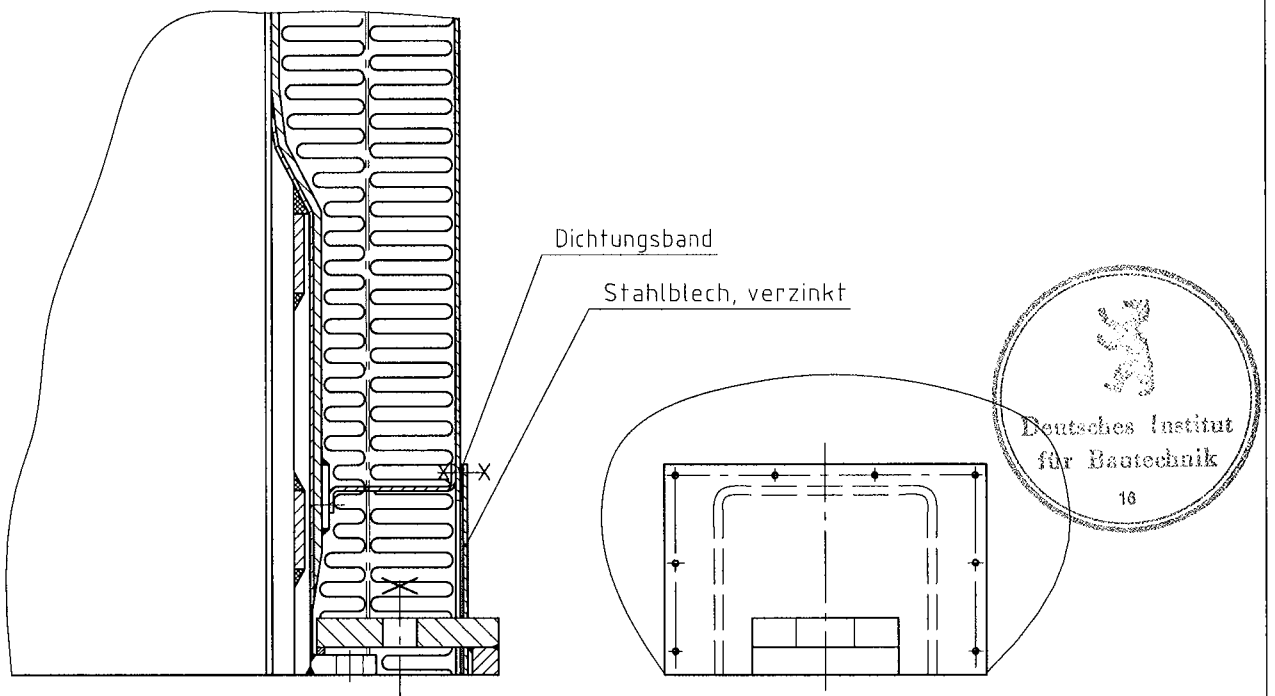
STANDZARGENBEHÄLTER
GF-UP MIT AUSKLEIDUNG
BRANDSCHUTZVERKLEIDUNG

Anlage 1.10
Blatt 1/5
zur allgemeinen bauauf-
sichtlichen Zulassung
Z-40.11-3
vom 17.11.2008





- Isolierung u. Fixierung
s. Anlage 1.10, Blatt 5
- Dämmung nach Aufstellung
fertiggestellt

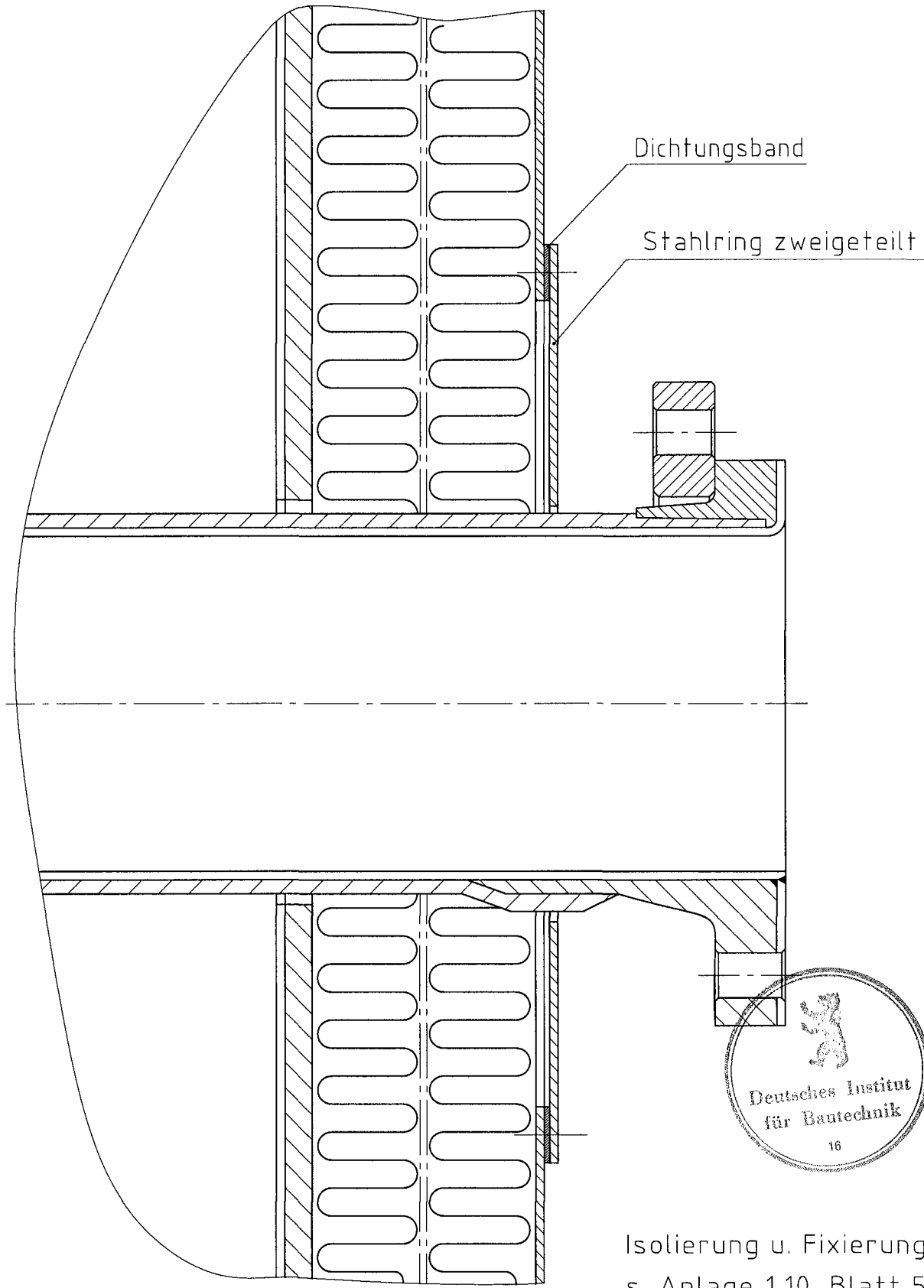


Zchnng.-Nr.: 62.05564.4-H 04.12.2008 slw/Dm

KCH
KCH Composites GmbH
 Berggarten 1
 56427 Siershahn/Germany
 Telefon +49 2623 600-0
 Telefax +49 2623 600-670
 www.kch-group.com

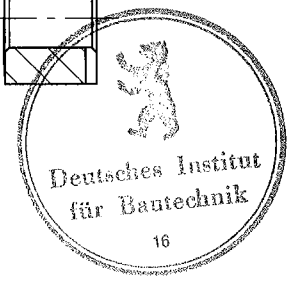
STANDZARGENBEHÄLTER
 GF-UP MIT AUSKLEIDUNG
 BRANDSCHUTZVERKLEIDUNG
 AUSSCHNITT FÜR BODENHALTERUNG

Anlage 1.10
 Blatt 2/5
 zur allgemeinen bauauf-
 sichtlichen Zulassung
 Z-40.11-3
 vom 17.11.2008



Dichtungsband

Stahlring zweigeteilt



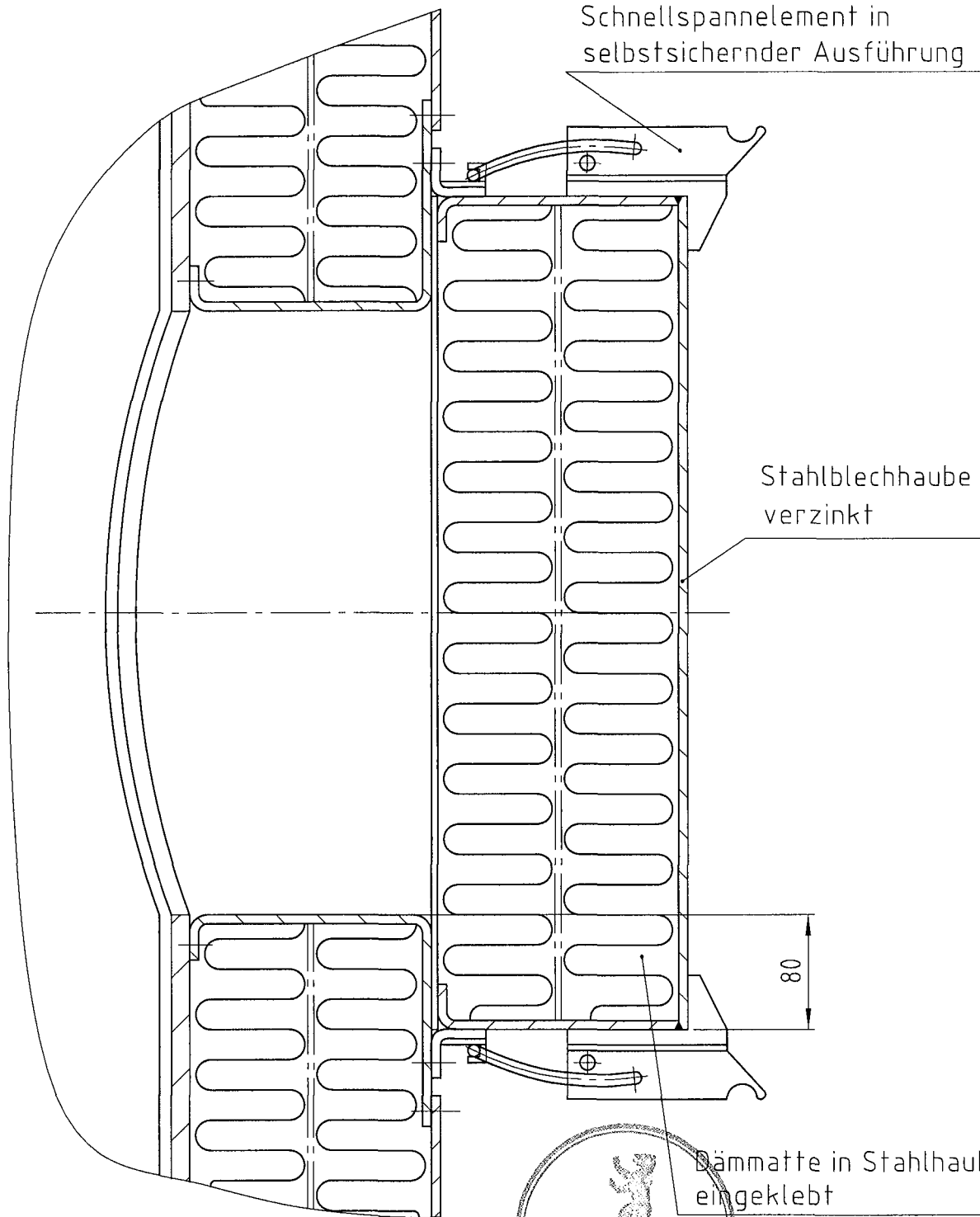
Isolierung u. Fixierung
s. Anlage 1.10, Blatt 5

Zchnng.-Nr.: 62.055565.4-H 04.12.2008 slw/Dm

KCH
KCH Composites GmbH
 Berggarten 1
 56427 Siershahn/Germany
 Telefon +49 2623 600-0
 Telefax +49 2623 600-670
 www.kch-group.com

STANDZARGENBEHÄLTER
 GF-UP MIT AUSKLEIDUNG
 BRANDSCHUTZVERKLEIDUNG
 ROHRDURCHFÜHRUNG

Anlage 1.10
 Blatt 3/5
 zur allgemeinen bauauf-
 sichtlichen Zulassung
 Z-40.11-3
 vom 17.11.2008



Schnellspannelement in selbstsichernder Ausführung

Stahlblechhaube verzinkt

80

Dämmmatte in Stahlhaube eingeklebt

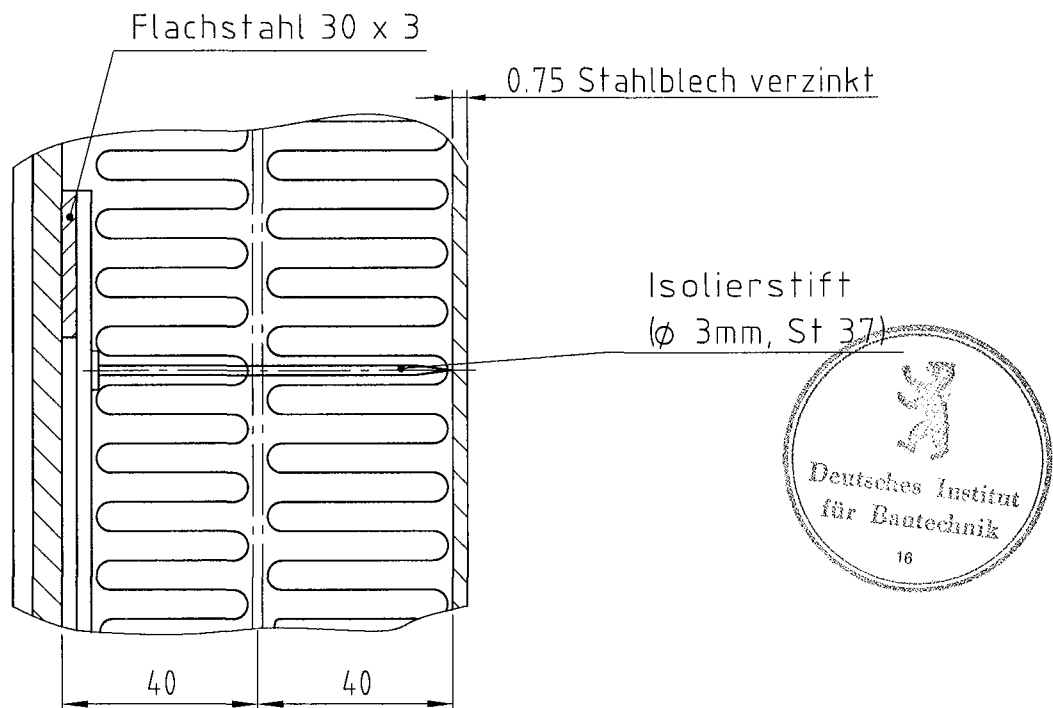
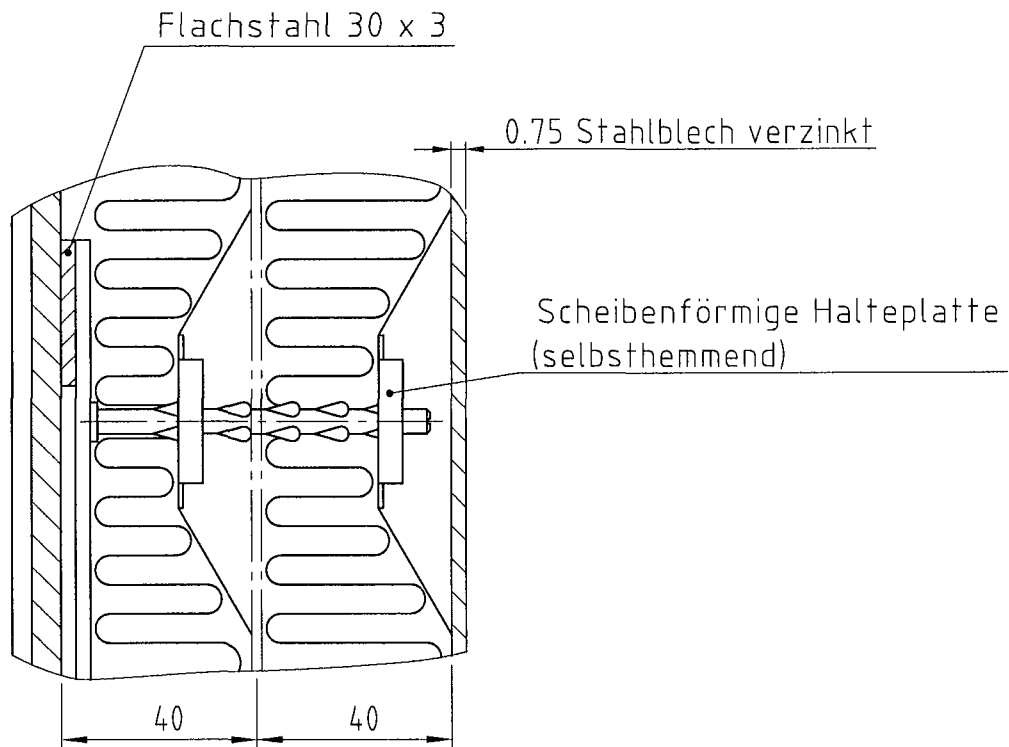


Zchng.-Nr.: 62.055566.4-H 04.12.2008 slw/Dm

KCH
KCH Composites GmbH
 Berggarten 1
 56427 Siershahn/Germany
 Telefon +49 2623 600-0
 Telefax +49 2623 600-670
 www.kch-group.com

STANDZARGENBEHÄLTER
 GF-UP MIT AUSKLEIDUNG
 BRANDSCHUTZVERKLEIDUNG
 REVISIONSÖFFNUNG

Anlage 1.10
 Blatt 4/5
 zur allgemeinen bauauf-
 sichtlichen Zulassung
 Z-40.11-3
 vom 17.11.2008



Zchnng.-Nr.: 62.055567.4-H 04.12.2008 stw/Dm



KCH Composites GmbH
Berggarten 1
56427 Siershahn/Germany
Telefon +49 2623 600-0
Telefax +49 2623 600-670
www.kch-group.com

STANDZARGENBEHÄLTER
GF-UP MIT AUSKLEIDUNG

BRANDSCHUTZVERKLEIDUNG
BEFESTIGUNG DER ISOLIERPLATTE

Anlage 1.10

Blatt 5/5

zur allgemeinen bauauf-
sichtlichen Zulassung

Z-40.11-3

vom 17.11.2008