

Bescheid

**über die Ergänzung
der allgemeinen bauaufsichtlichen
Zulassung vom 31. August 2005**

Deutsches Institut für Bautechnik
ANSTALT DES ÖFFENTLICHEN RECHTS

**Zulassungsstelle für Bauprodukte und Bauarten
Bautechnisches Prüfamt**

Mitglied der Europäischen Organisation für
Technische Zulassungen EOTA und der Europäischen Union
für das Agrément im Bauwesen UEAtc

Tel.: +49 30 78730-0
Fax: +49 30 78730-416
E-Mail: dibt@dibt.de

Datum: 9. Dezember 2008 Geschäftszeichen: I 55-1.40.23-5/08

Zulassungsnummer:

Z-40.23-3

Geltungsdauer bis:

31. August 2010

Antragsteller:

Georg Fischer Rohrleitungssysteme AG
8201 Schaffhausen, SCHWEIZ

Zulassungsgegenstand:

Armaturen aus Polyvinylchlorid (PVC-U)



Dieser Bescheid ändert und ergänzt die allgemeine bauaufsichtliche Zulassung Nr. Z-40.23-3 vom 31. August 2005. Dieser Bescheid umfasst drei Seiten und 10 Seiten Anlagen. Er gilt nur in Verbindung mit der oben genannten allgemeinen bauaufsichtlichen Zulassung und darf nur zusammen mit dieser verwendet werden.

ZU II. BESONDERE BESTIMMUNGEN

Die Besonderen Bestimmungen der allgemeinen bauaufsichtlichen Zulassung werden wie folgt geändert und ergänzt.

- Der Abschnitt 1 wird ersetzt:

1 Zulassungsgegenstand und Anwendungsbereich

(1) Gegenstand dieser allgemeinen bauaufsichtlichen Zulassung sind Armaturen (Kugelhähne, Membranventile, Absperrklappen, Schrägsitzventile), Rückschlagventile und Schmutzfänger; nachfolgend als Armaturen bezeichnet, mit Abmessungen gemäß Anlage 1, deren Strömungskörper im Spritzgussverfahren aus weichmacherfreiem Polyvinylchlorid (PVC-U) hergestellt wird.

(2) Die Armaturen dürfen als Teile von oberirdischen Druckrohrleitungen und drucklosen Rohrleitungen, in Anlagen zum Lagern, Abfüllen und Umschlagen wassergefährdender Flüssigkeiten verwendet werden. Die Armaturen sind in die "Bauart B" nach Arbeitsblatt ATV-DVWK-A 780, Teil 2, einzustufen

(3) Flüssigkeiten nach Medienliste 40-1.4 vom Mai 2005¹ sowie Natriumchlorit-Lösung (NaClO₂) mit einer max. Konzentration von 25 % erfordern keinen gesonderten Nachweis der Dichtheit und Beständigkeit des Werkstoffes der Armaturen.

(4) Falls die Armaturen in Rohrleitungen in einem durch Erdbeben gefährdeten Gebiet verwendet werden sollen, sind für die Rohrleitungen die diesbezüglichen örtlichen Vorschriften zusätzlich zu den Bestimmungen dieser allgemeinen bauaufsichtlichen Zulassung einzuhalten.

(5) Die Armaturen sind vor UV-Strahlung zu schützen (Einbau in Räumen von Gebäuden oder unter Dach).

(6) Die Armaturen fallen nicht unter den Anwendungsbereich dieser allgemeinen bauaufsichtlichen Zulassung, wenn sie in Rohrleitungen eingebaut werden, die nach den Vorschriften der Richtlinie 97/23/EG (Druckgeräterichtlinie)² die CE - Kennzeichnung tragen.

(7) Durch diese allgemeine bauaufsichtliche Zulassung entfallen für den Zulassungsgegenstand die wasserrechtliche Eignungsfeststellung und die Bauartzulassung nach § 19 h des WHG³.

- Der Abschnitt 2.1.2 Konstruktionsdetails wird ersetzt:

2.1.2 Konstruktionsdetails

Die Konstruktionsdetails, Abmessungen, Zuordnung zum Durchmesser-Wanddicken-Verhältnis (SDR) und die zulässigen Druckstufen müssen den Anlagen 1.1 bis 1.40a entsprechen.

Die Verbindung der Armaturen mit Rohrleitungsteilen ist für das Kleben (Klebe- Muffen) und Schweißen (Schweiß- Muffen, -Stutzen) ausgelegt oder die Bauteile werden miteinander verschraubt.



¹ erhältlich beim DIBt

² in Deutschland umgesetzt durch das Gesetz über technische Arbeitsmittel und Verbraucherprodukte (Geräte- und Produktsicherheitsgesetz- GPSG) vom 6. Januar 2004

³ WHG, 19. August 2002, Wasserhaushaltsgesetz

- Der Abschnitt 2.1.3 Klassifizierung wird ersetzt:

2.1.3 Klassifizierung

Die Armaturen weisen die Nenndruckstufen PN 16, PN 10, PN 6 und PN 4 auf [entsprechend den zugehörigen Rohrserien S 6,3 (SDR 13,6), S 10 (SDR 21), S 16,65 (SDR 34,3) und S 25 (SDR 51)].

- Der Abschnitt 5.3 wird ersetzt:

5.3 Prüfungen

(1) Der Betreiber hat mindestens einmal wöchentlich die Armaturen in Rohrleitungen durch Inaugenscheinnahme auf Dichtheit zu überprüfen. Sobald Undichtheiten entdeckt werden, sind diese zu beseitigen. Falls erforderlich, ist die Rohrleitung außer Betrieb zu nehmen.

(2) In regelmäßigen Abständen (z. B. monatlich) sind die Armaturen durch Betätigung der Stelleinrichtungen auf Funktionsicherheit zu überprüfen.

(3) Bei der Durchleitung von Flüssigkeiten nach Abschnitt 5.1.1, bei denen wiederkehrende Prüfungen gefordert werden, sind die Prüfintervalle vor Inbetriebnahme und wiederkehrend nach Maßgabe eines für Kunststofffragen zuständigen Sachverständigen⁴ festzulegen.

(4) Prüfungen nach anderen Rechtsbereichen bleiben unberührt.

ZU ANLAGEN

Die zeichnerische Anlage zur Zulassung wird geändert

Die zeichnerische Anlage 1 (Übersicht) wird ersetzt durch Anlage 1a, Anlage 1.33a bis 1.40a wird neu hinzugefügt.

Geändert wird in der Anlage 3, Blatt 1, der Abschnitt 2 (Fremdüberwachung)

- Absatz (3) wird neu gefasst:

(3) Im Rahmen einer Erstprüfung sind gesonderte Bauteilprüfungen an den neu aufgenommenen Bauformen der Absperrklappen vom Typ 567 und 568 (s. Anlagen 1.37a bis 1.40a) und den zusätzlichen größeren Dimensionen des Kugelhahns vom Typ 546 (s. Anlagen 1.33a bis 1.36a) durchzuführen.

Geändert wird in der Anlage 4, Blatt 1, der Abschnitt 2 (Zulässige Betriebsdrücke für Armaturen aus PVC-U)

- Die Anlage 4, Blatt 1, wird ersetzt durch Anlage 4a, Blatt 1.

Die weiteren Bestimmungen des Bescheids vom 31. August 2005 bleiben unberührt.

Eggert



⁴

Sachverständige von Zertifizierungs- und Überwachungsstellen sowie weitere Sachverständige die auf Anfrage vom DIBt bestimmt werden

1 PVC-U Armaturenprogramm

- 1.1 Kugelhahn Typ 546 mit Klebmuffe
- 1.2 Kugelhahn Typ 546 mit Gewindemuffen Rp
- 1.3 Kugelhahn Typ 546 mit Stumpfschweisstützen lang
- 1.4 Kugelhahn Typ 546 mit PVC-U Festflanschen gerillt metrisch
- 1.5 Kugelhahn Typ 546 mit Klebestutzen metrisch
- 1.6 Kugelhahn Typ 546 mit Schweissmuffen PE 100 metrisch
- 1.7 Kugelhahn Typ 370 mit Klebemuffen metrisch
- 1.8 Kugelhahn Typ 370 mit Losflanschen PP-V metrisch
- 1.9 Kugelhahn Typ 370 mit Losflanschen PVC-U metrisch
- 1.10 3-Weg-Kugelhahn Typ 343 vertikal mit Klebemuffen metrisch
- 1.11 3-Weg-Kugelhahn Typ 343 vertikal mit Gewindemuffen Rp
- 1.12 3-Weg-Kugelhahn Typ 343 vertikal mit Klebestutzen metrisch
- 1.13 3-Weg-Kugelhahn Typ 343 horizontal mit Klebemuffen metrisch
- 1.14 3-Weg-Kugelhahn Typ 343 horizontal mit Gewindemuffen Rp
- 1.15 3-Weg-Kugelhahn Typ 343 horizontal mit Klebestutzen metrisch
- 1.16 Dosierkugelhahn Typ 323 mit Klebemuffen metrisch
- 1.17 Dosierkugelhahn Typ 323 mit Gewindemuffen Rp
- 1.18 Dosierkugelhahn Typ 323 mit Klebestutzen metrisch
- 1.19 Laborkugelhahn Typ 322 mit Klebemuffen metrisch
- 1.20 Membranventil Typ 314 mit Klebemuffen metrisch
- 1.21 Membranventil Typ 314 mit Gewindemuffen Rp
- 1.22 Membranventil Typ 315 mit Klebestutzen metrisch
- 1.23 Membranventil Typ 317 mit Flanschen PVC-U metrisch
- 1.24 Absperrklappe Typ 367, Handhebel mit Rasterstellungen
- 1.25 Absperrklappe Typ 367 PVC-U mit Handgetriebe
- 1.26 Schrägsitz-Rückschlagventil Typ 300 mit Klebestutzen metrisch
- 1.27 Schrägsitz-Rückschlagventil Typ 303 mit Klebestutzen metrisch
- 1.28 Kugelrückschlagventil Typ 360 mit Klebemuffen metrisch
- 1.29 Kugelrückschlagventil Typ 360 PVC-U mit Klebestutzen metrisch
- 1.30 Kugelrückschlagventil Typ 360 mit Gewindemuffen Rp
- 1.31 Kugelrückschlagventil Typ 360 mit Festflanschen gerillt metrisch
- 1.32 Schmutzfänger Typ 305 mit Klebestutzen metrisch
- 1.33 Kugelhahn Typ 546 DN 65 - DN100 mit Klebmuffe
- 1.34 Kugelhahn Typ 546 DN 65 - DN100 mit Gewindemuffen Rp
- 1.35 Kugelhahn Typ 546 DN 65 - DN100 mit Stumpfschweisstützen lang
- 1.36 Kugelhahn Typ 546 DN 65 - DN100 mit Klebestutzen metrisch

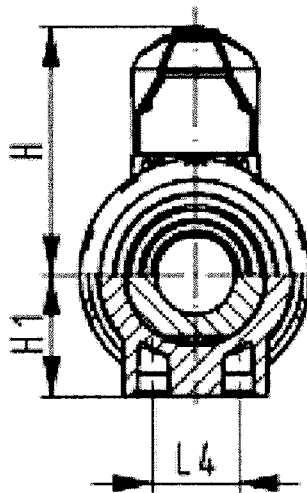
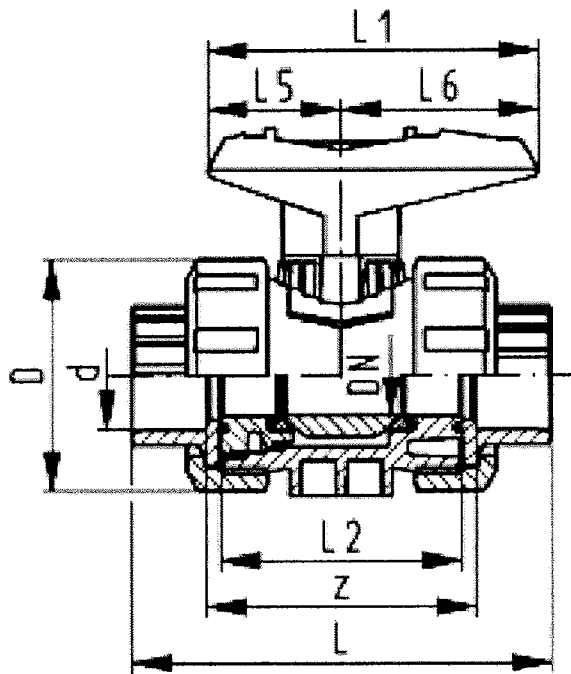
- 1.37 Absperrklappe Typ 567, Handhebel mit Rasterstellungen
- 1.38 Absperrklappe Typ 567 mit Handgetriebe
- 1.39 Absperrklappe Typ 568, Handhebel mit Rasterstellungen
- 1.40 Absperrklappe Typ 568 mit Handgetriebe



GEORG FISCHER
Rohrleitungssysteme AG
8201 Schaffhausen
Schweiz

Übersicht

Beschreibung vom 9.12.2008
Anlage 1a
zur allgemeinen bauaufsichtlichen
Zulassung Nr. Z-40.23-3
vom 31.08.2005



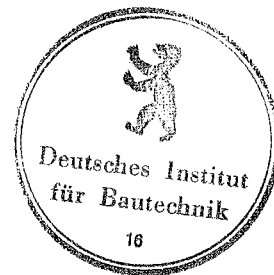
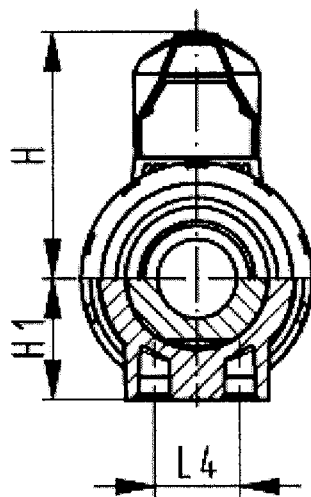
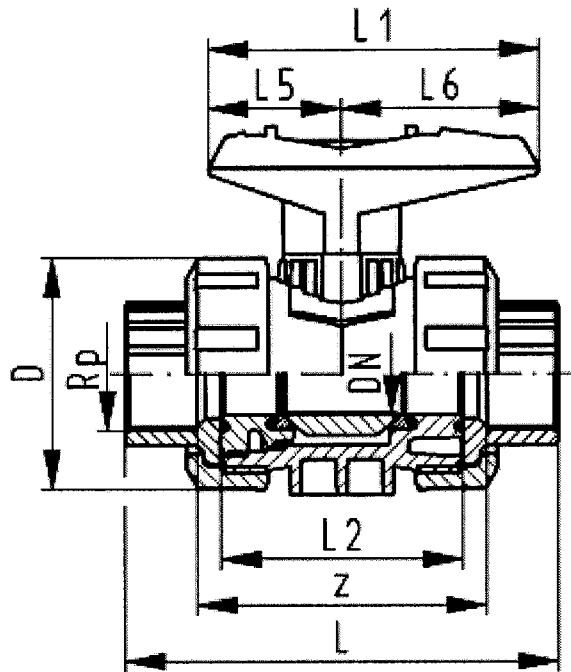
d	DN	PN	D	H	H1	L	L1	L2	L4	L5	L6	z
mm	mm	bar	mm	mm	mm	mm	mm	mm	mm	mm	mm	mm
75	65	16	166	149	85	233	270	136	70	64	206	144
90	80	16	200	161	105	254	270	141	70	64	206	151
110	100	16	238	178	123	301	320	164	120	64	256	174

Bescheid vom 9.12.2008

GEORG FISCHER
Rohrleitungssysteme AG
8201 Schaffhausen
Schweiz

Kugelhahn Typ 546 PVC-U
Mit Klebemuffen metrisch

Anlage 1.33a
zur allgemeinen
bauaufsichtlichen
Zulassung Nr. Z-40.23-3
vom 31.08.2005



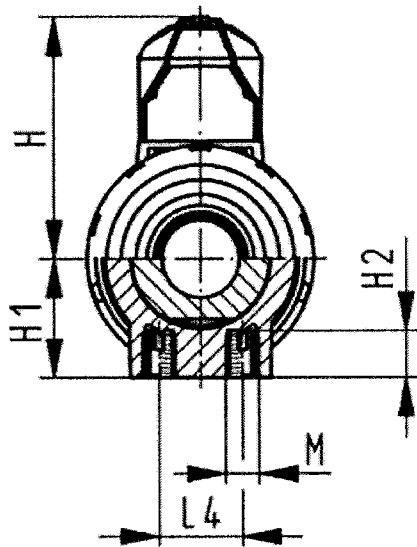
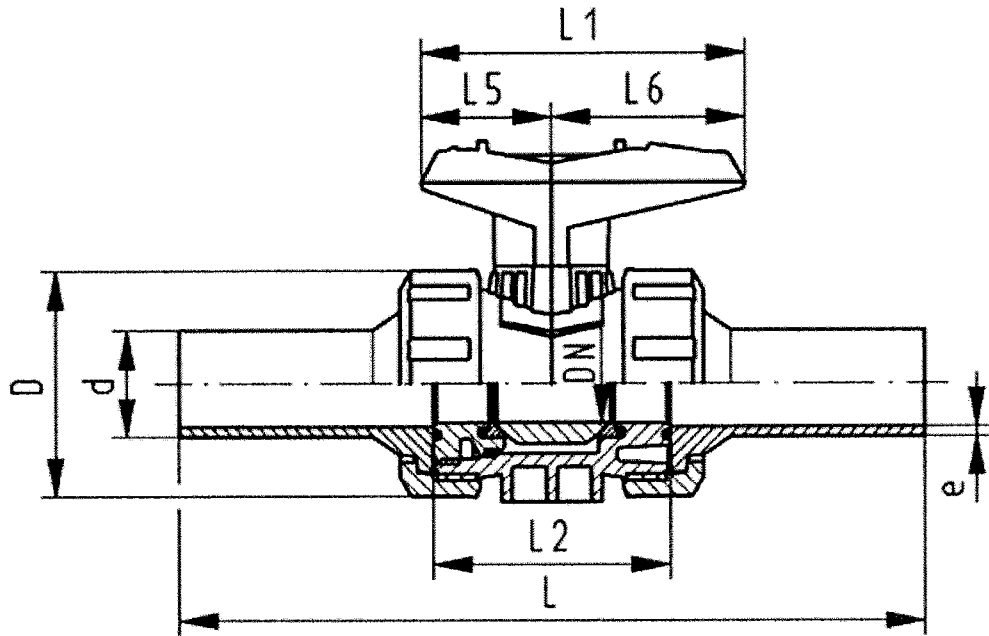
Rp	DN	PN	D	H	H1	L	L1	L2	L4	L5	L6	z
inch	mm	bar	mm	mm	mm	mm	mm	mm	mm	mm	mm	mm
2 1/2	65	10	166	149	85	233	270	136	70	64	206	144
3	80	10	200	161	105	254	270	141	70	64	206	151
4	100	10	238	178	123	301	320	164	120	64	256	174

Zurückführung vom 9.12.2008

GEORG FISCHER
Rohrleitungssysteme AG
8201 Schaffhausen
Schweiz

Kugelhahn Typ 546 PVC-U
Mit Gewindemuffen Rp

Anlage 1.34a
zur allgemeinen
bauaufsichtlichen
Zulassung Nr. Z-40.23-3
vom 31.08.2005



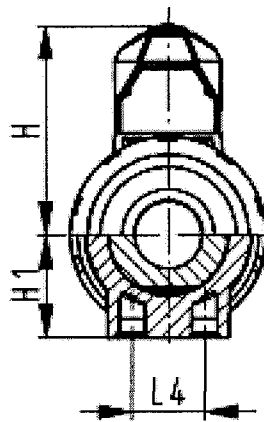
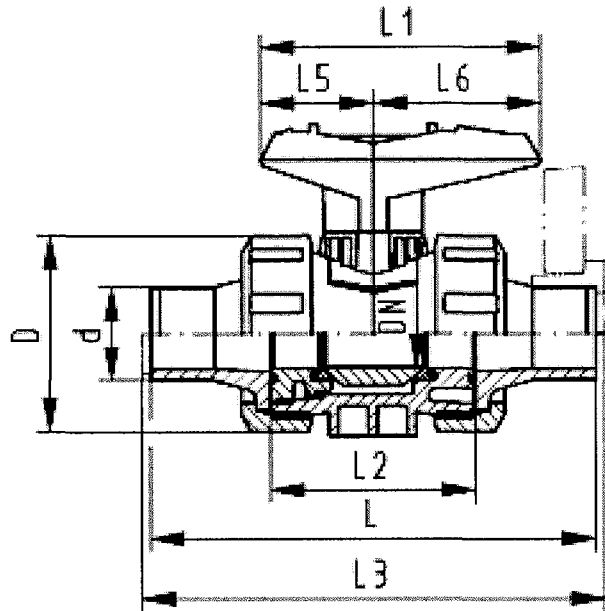
d	DN	PN	D	H	H1	L	L1	L2	L3	L4	L5	L6
mm	mm	bar	mm	mm	mm	mm	mm	mm	mm	mm	mm	mm
75	65	16	166	149	85	386	270	136	290	70	64	206
90	80	16	200	161	105	421	270	141	310	70	64	206
110	100	16	238	178	123	484	320	164	350	120	64	256

Bescheid vom 9.12.2008

GEORG FISCHER
Rohrleitungssysteme AG
8201 Schaffhausen
Schweiz

Kugelhahn Typ 546 PVC-U
Mit Stumpfschweisstützen lang
PE 100 SDR 11 metrisch

Anlage 1.35_a
zur allgemeinen
bauaufsichtlichen
Zulassung Nr. Z-40.23-3
vom 31.08.2005



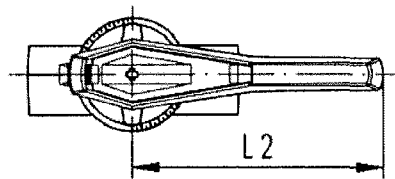
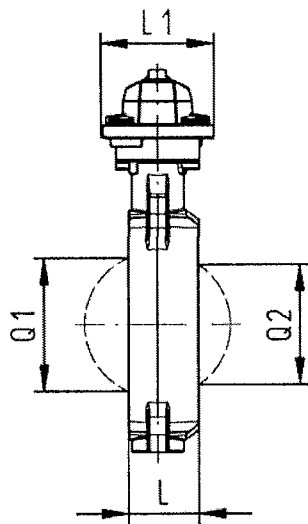
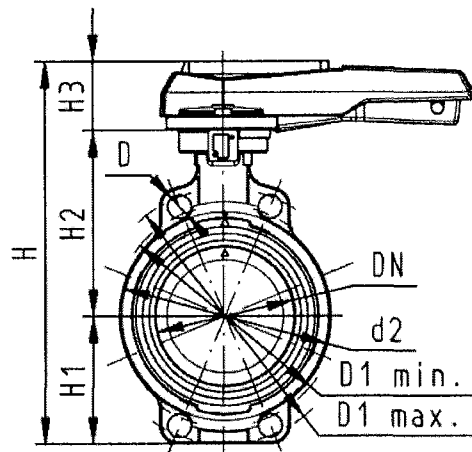
d	DN	PN	D	H	H1	L	L1	L2	L3	L4	L5	L6
mm	mm	bar	mm	mm	mm	mm	mm	mm	mm	mm	mm	mm
75	65	16	166	149	85	284	270	136	290	70	64	206
90	80	16	200	161	105	300	270	141	310	70	64	206
110	100	16	238	178	123	340	320	164	350	120	64	256

Bescheid vom 9.12.2008

GEORG FISCHER
Rohrleitungssysteme AG
8201 Schaffhausen
Schweiz

Kugelhahn Typ 546 PVC-U
Mit Klebestutzen metrisch

Anlage 1.36a
zur allgemeinen
bauaufsichtlichen
Zulassung Nr. Z-40.23-3
vom 31.08.2005



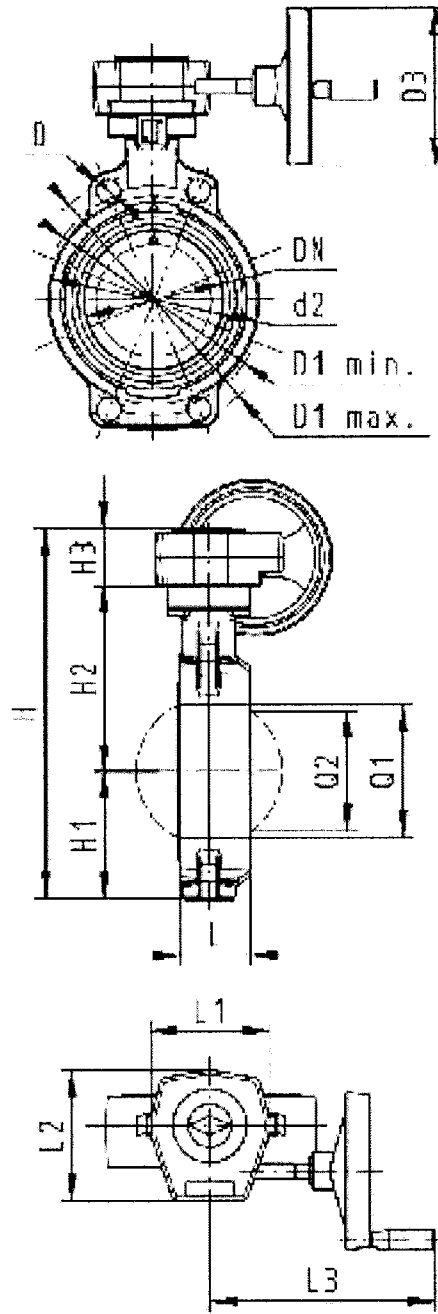
d	DN	Zoll	PN	D	D1 min.	D1 max.	d2	H	H1	H2	H3	L	L1	L2	Q1	Q2
mm	mm	"	bar	mm	mm	mm	mm	mm	mm	mm	mm	mm	mm	mm	mm	mm
63	50	2	10	19	120.0	125.0	104	264	77	134	54	45	106	205	40	-
75	65	2½	10	19	139.7	145.0	115	277	83	140	54	46	106	205	54	35
90	80	3	10	19	150.0	160.0	131	289	89	146	54	49	106	205	67	50
110	100	4	10	19	175.0	190.5	161	325	104	167	55	56	106	255	88	74
140	125	5	10	23	210.0	215.9	187	352	117	181	55	64	106	255	113	97
160	150	6	10	24	241.3	241.3	215	373	130	189	55	72	106	255	139	123
225	200	8	10	23	290.0	295.0	267	435	158	210	67	73	140	408	178	169

Revised 9.12.2008

GEORG FISCHER
Rohrleitungssysteme AG
8201 Schaffhausen
Schweiz

Absperrklappe Typ 567 PVC-U
Handhebel mit Rasterstellungen

Anlage 1.37a
Zur allgemeinen
bauaufsichtlichen
Zulassung Nr. Z-40.23-3
vom 31.08.2005



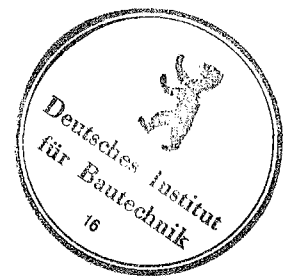
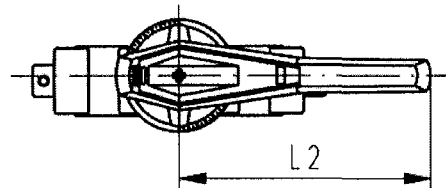
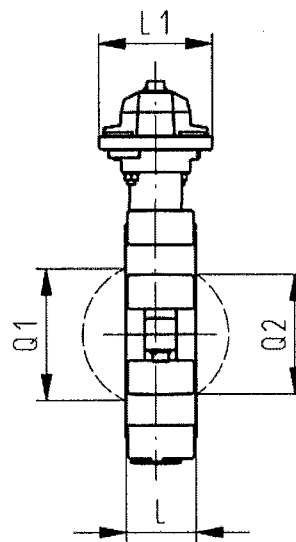
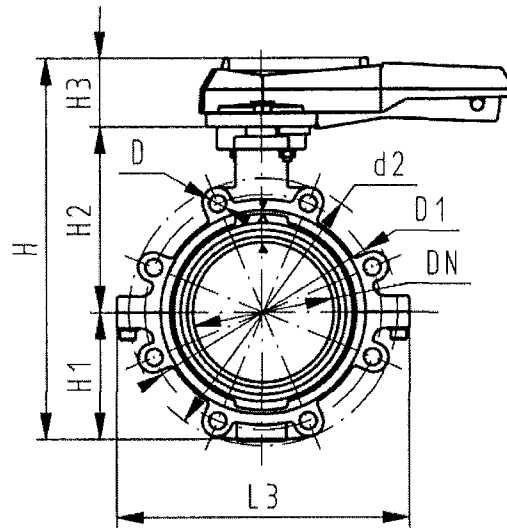
d	DN	Zoll	PN	D	D1 min.	D1 max.	d2	D3	H	H1	H2	H3	L	L1	L2	L3	Q1	Q2
mm	mm	"	bar	mm	mm	mm	mm	mm	mm	mm	mm	mm	mm	mm	mm	mm	mm	mm
63	50	2	10	19	120,0	125,0	104	160,0	278	77	134	68	45	120	132	236	40	-
75	65	2½	10	19	139,7	145,0	115	160,0	291	83	140	68	46	120	132	236	54	35
90	80	3	10	19	150,0	160,0	131	160,0	303	89	146	68	49	120	132	236	67	50
110	100	4	10	19	175,0	190,5	160	160,0	339	104	167	68	56	120	132	236	88	74
140	125	5	10	23	210,0	215,9	187	160,0	365	117	181	68	64	120	132	236	113	97
160	150	6	10	24	241,3	241,3	215	160,0	387	130	189	68	72	120	132	236	139	123
225	200	8	10	23	290,0	295,0	267	160,0	436	158	210	68	73	120	132	236	178	169

Bestell vom 9.12.2008

GEORG FISCHER
Rohrleitungssysteme AG
8201 Schaffhausen
Schweiz

Absperrklappe Typ 567 PVC-U
Mit Handgetriebe

Anlage 1.38a
Zur allgemeinen
bauaufsichtlichen
Zulassung Nr. Z-40.23-3
vom 31.08.2005



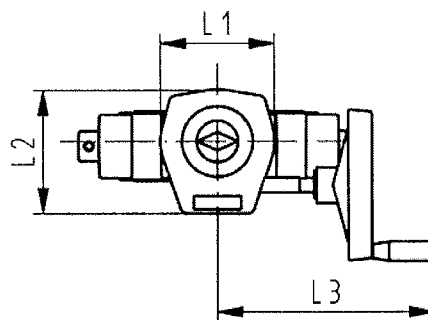
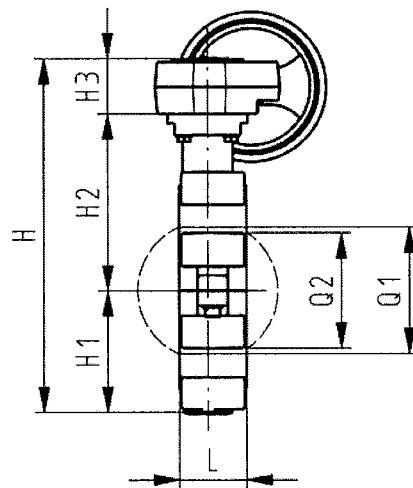
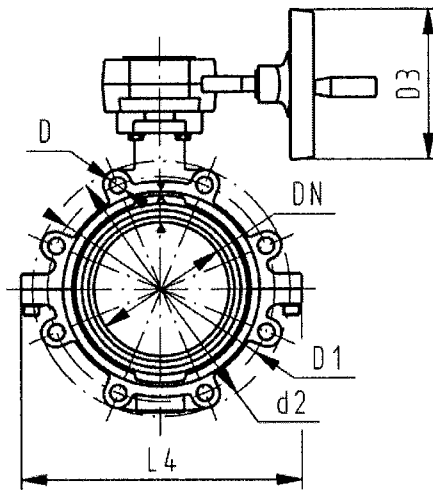
d	DN	Zoll	PN	d2	D	D1	H	H1	H2	H3	L	L1	L2	L3	Q1	Q2
mm	mm	"	bar	mm		mm	mm	mm	mm	mm	mm	mm	mm	mm	mm	mm
63	50	2	10	150	M16	125	265	77	134	54	45	106	205	150	40	-
75	65	2½	10	170	M16	145	277	83	140	54	46	106	205	160	54	35
90	80	3	10	184	M16	160	289	89	146	54	49	106	205	205	67	50
110	100	4	10	216	M16	180	326	104	167	55	56	106	255	244	88	74
140	125	5	10	246	M16	210	353	117	181	55	64	106	255	272	113	97
160	150	6	10	273	M20	240	374	130	189	55	72	106	255	297	139	123
225	200	8	10	334	M20	295	435	158	210	67	73	140	408	360	178	169

Bescheid vom 9.12.2008

GEORG FISCHER
Rohrleitungssysteme AG
8201 Schaffhausen
Schweiz

Absperrklappe Typ 568 PVC-U
Handhebel mit Rasterstellungen

Anlage 1.39a1
Zur allgemeinen
bauaufsichtlichen
Zulassung Nr. Z-40.23-3
vom 31.08.2005



d	DN	Zoll	PN	d2	D	D1	D3	H	H1	H2	H3	L	L1	L2	L3	L4	Q1	Q2
mm	mm	"	bar	mm		mm	mm	mm	mm	mm	mm	mm	mm	mm	mm	mm	mm	mm
63	50	2	10	150	M16	125	160	279	77	134	68	45	120	132	236	150	40	-
75	65	2½	10	170	M16	145	160	291	83	140	68	46	120	132	236	160	54	35
90	80	3	10	184	M16	160	160	303	89	146	68	49	120	132	236	205	67	50
110	100	4	10	216	M16	180	160	339	104	167	68	56	120	132	236	244	88	74
140	125	5	10	246	M16	210	160	366	117	181	68	64	120	132	236	272	113	97
160	150	6	10	273	M20	240	160	387	130	189	68	72	120	132	236	297	139	123
225	200	8	10	334	M20	295	160	436	158	210	68	73	120	132	236	360	178	169

Bescheid vom 9.12.2008

GEORG FISCHER
Rohrleitungssysteme AG
8201 Schaffhausen
Schweiz

Absperrklappe Typ 568 PVC-U
Mit Handtrieb

Anlage 1.40a
Zur allgemeinen
bauaufsichtlichen
Zulassung Nr. Z-40.23-3
vom 31.08.2005

Einbau der Armaturen in Rohrleitungen

1 Allgemeines

Für die Planung, Verarbeitung und Verlegung von Rohrleitungen sind die im Anhang 1 zu den Bau- und Prüfgrundsätzen für Rohrleitungsteile für oberirdisch verlegte Rohrleitungen aus Thermoplasten festgelegten Bestimmungen sowie die DIN 16928¹ die Richtlinien DVS 2204² und DVS 2210 Teil 1³ maßgebend.

2 Zulässige Betriebsdrücke für Armaturen aus PVC-U

(1) Die für eine Lebensdauer von 25 Jahren zulässigen Betriebsüberdrücke (zul. p_i) ergeben sich aus den Innendrücken p_i gemäß Tabelle 3 nach folgender Formel:

$$\text{zul. } p_i = \frac{p_i}{A_2 \times A_4} \times f_s \quad [\text{bar}] \quad \text{mit}$$

A_2 – Abminderungsfaktor zur Berücksichtigung des Einflusses des Betriebsmediums (nach Medienliste 40-1.4 des DIBt)

A_4 – Abminderungsfaktor zur Berücksichtigung des Einflusses der werkstoffspezifischen Zähigkeit (nach DVS-2205 Teil 1, Tabelle 2)

f_s – Schweißfaktor (Langzeit-Schweißfaktor nach DVS-2205-1, Tabelle 3)

(2) Bei der Festlegung des zulässigen Betriebsdrucks bei Klebeverbindungen ist ein entsprechender Langzeit- Fügefaktor zu berücksichtigen.

Tabelle 3: Innendrücke p_i (Sicherheitsbeiwert $S=2,0$ ist berücksichtigt)

Betriebstemperatur °C	$\sigma_{LCL} (25a)$ N/mm ²	Innendrücke p_i [bar]* PN / (S D R****)			
		PN 4 (SDR 51****)	PN 6 (SDR 34,3****)	PN 10 (SDR 21****)	PN 16 (SDR 13,6****)
20	25,7	3,2	4,8	8,0	12,8
30	20,6	2,7	4,1	6,8	11,0
40	15,5	2,2	3,3	5,5	8,8
50**)	10,8	1,7	2,6	4,3	6,9
60**)	6,6	1,2	1,8	3,0	4,8

* Zwischenwerte dürfen linear interpoliert werden

**) Hinweis: Reduzierte Lebensdauer beachten.

*** Klassifizierung der zugehörigen Rohre

(3) Für das Betriebsmedium Natriumchlorit (NaClO_2) mit einer max. Konzentration von 25 % bei Armaturen in Nenndruckstufe \geq PN 10 siehe Abschnitt 5.1.1 der Besonderen Bestimmungen



¹ DIN 16928:1979-04, Rohrleitungen aus thermoplastischen Kunststoffen; Rohrverbindungen, Rohrleitungsteile, Verlegungsregeln; Allgemeine Richtlinien

² DVS 2204-5:2003-11, Kleben von Rohren und Formstücken aus thermoplastischen Kunststoffen - Chloriertes Polyvinylchlorid (PVC-C) / in Vorbereitung DVS 2204-1, Kleben von Rohren und Formstücken aus thermoplastischen Kunststoffen - Polyvinylchlorid (PVC-U)

³ Richtlinie DVS 2210 Teil 1:1997-04, Industrierohrleitungen aus thermoplastischen Kunststoffen- Projektierung und Ausführung - Oberirdische Rohrssysteme