

Allgemeine bauaufsichtliche Zulassung

Deutsches Institut für Bautechnik
ANSTALT DES ÖFFENTLICHEN RECHTS

Zulassungsstelle für Bauprodukte und Bauarten
Bautechnisches Prüfamt

Mitglied der Europäischen Organisation für
Technische Zulassungen EOTA und der Europäischen Union
für das Agrément im Bauwesen UEA to

Tel.: +49 30 78730-0

Fax: +49 30 78730-320

E-Mail: dibt@dibt.de

Datum:

7. Oktober 2008

Geschäftszeichen:

I 53-1.65.11-47/08

Zulassungsnummer:

Z-65.11-185

Geltungsdauer bis:

30. September 2013

Antragsteller:

FAFNIR GmbH

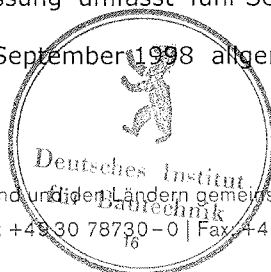
Bahrenfelder Straße 19, 22765 Hamburg

Zulassungsgegenstand:

**Standaufnehmer (Kaltleiterelemente) vom Typ 76 . . und Messumformer Typ NB 220...
als Standgrenzschalter von Überfüllsicherungen**

Der oben genannte Zulassungsgegenstand wird hiermit allgemein bauaufsichtlich zugelassen.
Diese allgemeine bauaufsichtliche Zulassung umfasst fünf Seiten und zwei Anlagen mit drei
Seiten.

Der Gegenstand ist erstmals am 10. September 1998 allgemein bauaufsichtlich zugelassen
worden.



I. ALLGEMEINE BESTIMMUNGEN

- 1 Mit der allgemeinen bauaufsichtlichen Zulassung ist die Verwendbarkeit bzw. Anwendbarkeit des Zulassungsgegenstandes im Sinne der Landesbauordnungen nachgewiesen.
- 2 Die allgemeine bauaufsichtliche Zulassung ersetzt nicht die für die Durchführung von Bauvorhaben gesetzlich vorgeschriebenen Genehmigungen, Zustimmungen und Bescheinigungen.
- 3 Die allgemeine bauaufsichtliche Zulassung wird unbeschadet der Rechte Dritter, insbesondere privater Schutzrechte, erteilt.
- 4 Hersteller und Vertreiber des Zulassungsgegenstandes haben, unbeschadet weiter gehender Regelungen in den "Besonderen Bestimmungen", dem Verwender bzw. Anwender des Zulassungsgegenstandes Kopien der allgemeinen bauaufsichtlichen Zulassung zur Verfügung zu stellen und darauf hinzuweisen, dass die allgemeine bauaufsichtliche Zulassung an der Verwendungsstelle vorliegen muss. Auf Anforderung sind den beteiligten Behörden Kopien der allgemeinen bauaufsichtlichen Zulassung zur Verfügung zu stellen.
- 5 Die allgemeine bauaufsichtliche Zulassung darf nur vollständig vervielfältigt werden. Eine auszugsweise Veröffentlichung bedarf der Zustimmung des Deutschen Instituts für Bautechnik. Texte und Zeichnungen von Werbeschriften dürfen der allgemeinen bauaufsichtlichen Zulassung nicht widersprechen. Übersetzungen der allgemeinen bauaufsichtlichen Zulassung müssen den Hinweis "Vom Deutschen Institut für Bautechnik nicht geprüfte Übersetzung der deutschen Originalfassung" enthalten.
- 6 Die allgemeine bauaufsichtliche Zulassung wird widerruflich erteilt. Die Bestimmungen der allgemeinen bauaufsichtlichen Zulassung können nachträglich ergänzt und geändert werden, insbesondere, wenn neue technische Erkenntnisse dies erfordern.



II. BESONDERE BESTIMMUNGEN

1 Zulassungsgegenstand und Anwendungsbereich

(1) Gegenstand dieser allgemeinen bauaufsichtlichen Zulassung sind Standgrenzschalter, die als Teile einer Überfüllsicherung (siehe Anlage 1) dazu dienen, bei der Lagerung wassergefährdender Flüssigkeiten Überfüllungen von Behältern zu verhindern. In der Spitze des Standaufnehmers ist ein gekapselter Kaltleiter eingebaut, der elektrisch aufgeheizt wird, beim Eintauchen in die Lagerflüssigkeit abkühlt und dadurch den elektrischen Widerstand verändert. Diese Widerstandsänderung löst im Messumformer ein binäres, elektrisches Signal aus, mit dem rechtzeitig vor Erreichen des zulässigen Füllungsgrades der Füllvorgang unterbrochen oder akustisch und optisch Alarm ausgelöst wird.

(2) Die mit der wassergefährdenden Flüssigkeit, deren Kondensat oder Dämpfe in Berührung kommenden Teile der Standaufnehmer bestehen aus nichtrostendem Stahl nach DIN EN 10088-3¹ sowie aus Messing. Den unteren Abschluss bilden Buchsen aus POM (Polyoxymethylen) bzw. nichtrostendem Stahl und eine Kaltleiterkapselung aus nichtrostendem Stahl sowie ein Zackenring aus Federstahl bzw. nichtrostendem Stahl. Die Standaufnehmer dürfen je nach Ausführung für Behälter unter atmosphärischen Drücken und bei Betriebstemperaturen von - 25 °C bis + 50 °C bzw. bei Betriebstemperaturen von - 25° C bis + 80° C verwendet werden. Die Überfüllsicherungen dürfen nur für Flüssigkeiten mit Flammpunkten über 55 °C verwendet werden. Die für die Melde- oder Steuerungseinrichtung erforderlichen Anlageteile und Signalverstärker sind nicht Gegenstand dieser allgemeinen bauaufsichtlichen Zulassung.

(3) Mit dieser allgemeinen bauaufsichtlichen Zulassung wird nur der Nachweis der Funktionssicherheit des Zulassungsgegenstandes im Sinne von Absatz (1) erbracht.

(4) Die allgemeine bauaufsichtliche Zulassung wird unbeschadet der Prüf- oder Genehmigungsvorbehalte anderer Rechtsbereiche (z. B. 1. Verordnung zum Gerätesicherheitsgesetz - Niederspannungsverordnung -, Gesetz über die elektromagnetische Verträglichkeit von Geräten - EMVG -, 11. Verordnung zum Gerätesicherheitsgesetz - Explosionsschutzverordnung -) erteilt.

(5) Durch diese allgemeine bauaufsichtliche Zulassung entfallen für den Zulassungsgegenstand die wasserrechtliche Eignungsfeststellung und Bauartzulassung nach § 19 h des WHG².

(6) Die Geltungsdauer dieser allgemeinen bauaufsichtlichen Zulassung (siehe Seite 1) bezieht sich auf die Verwendung im Sinne von Einbau des Zulassungsgegenstandes und nicht auf die Verwendung im Sinne der späteren Nutzung.

2 Bestimmungen für das Bauprodukt

2.1 Allgemeines

Die Überfüllsicherung und ihre Teile müssen den Besonderen Bestimmungen und den Anlagen dieses Bescheids sowie den beim Deutschen Institut für Bautechnik hinterlegten Angaben entsprechen.

2.2 Zusammensetzung und Eigenschaften

(1) Der Zulassungsgegenstand setzt sich aus folgenden Einzelteilen zusammen:

a) Standaufnehmer (Niveaustandgeber): Typ 76 . .

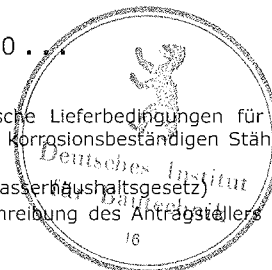
Die vollständige Typenbezeichnung entspricht dem Typenschlüssel gemäß der Technischen Beschreibung³. Sie enthält Angaben zum Sondenrohr und zum Prozessanschluss.

b) Messumformer (Niveaubegrenzer): Typ NB 220 . . .

¹ DIN EN 10088-3:2005-09; Nichtrostende Stähle - Teil 3: Technische Lieferbedingungen für Halbzeug, Stäbe, Walzdraht, gezogenen Draht, Profile und Blankstahlerzeugnisse aus korrosionsbeständigen Stählen für allgemeine Verwendung

² WHG:19. August 2002; Gesetz zur Ordnung des Wasserhaushalts (Wasserhaushaltsgesetz)

³ vom TÜV Hannover/Sachsen-Anhalt e.V. geprüfte Technische Beschreibung des Antragstellers vom Mai 2008 für den Standaufnehmer 76 ..



Seite 4 von 5 | der allgemeinen bauaufsichtlichen Zulassung Nr. Z-65.11-185 vom 7. Oktober 2008

(2) Der Nachweis der Funktionssicherheit des Zulassungsgegenstands im Sinne von Abschnitt 1(1) wurde nach den ZG-ÜS⁴ erbracht.

(3) Die Teile der Überfüllsicherung, die nicht Gegenstand dieser allgemeinen bauaufsichtlichen Zulassung sind, dürfen nur verwendet werden, wenn sie den Anforderungen des Abschnitts 3 - Allgemeine Baugrundsätze - und des Abschnitts 4 - Besondere Baugrundsätze - der ZG-ÜS entsprechen. Sie brauchen jedoch keine Zulassungsnummer zu haben.

2.3 Herstellung und Kennzeichnung

2.3.1 Herstellung

Die Standaufnehmer und Messumformer dürfen nur im Werk des Antragstellers hergestellt werden. Sie müssen hinsichtlich Bauart, Abmessungen und Werkstoffen den in der Anlage 2 dieser allgemeinen bauaufsichtlichen Zulassung aufgeführten Unterlagen entsprechen.

2.3.2 Kennzeichnung

Die Standaufnehmer und Messumformer, deren Verpackungen oder deren Lieferscheine, müssen vom Hersteller mit dem Übereinstimmungszeichen (Ü-Zeichen) nach den Übereinstimmungszeichen-Verordnungen der Länder gekennzeichnet werden. Außerdem ist das Herstellungsjahr anzugeben. Die Kennzeichnung darf nur erfolgen, wenn die Voraussetzungen nach Abschnitt 2.4 erfüllt sind. Darüber hinaus sind die Teile des Zulassungsgegenstandes mit der Typbezeichnung zu versehen.

2.4 Übereinstimmungsnachweis

2.4.1 Allgemeines

Die Bestätigung der Übereinstimmung der Standaufnehmer und Messumformer mit den Bestimmungen dieser allgemeinen bauaufsichtlichen Zulassung muss für das Herstellwerk mit einer Übereinstimmungserklärung des Herstellers auf der Grundlage einer werkseigenen Produktionskontrolle und einer Erstprüfung der Überfüllsicherung durch eine hierfür anerkannte Prüfstelle erfolgen.

2.4.2 Werkseigene Produktionskontrolle

Im Herstellwerk ist eine werkseigene Produktionskontrolle einzurichten und durchzuführen. Im Rahmen der werkseigenen Produktionskontrolle ist eine Stückprüfung jeder Überfüllsicherung oder deren Einzelteile durchzuführen. Durch eine Stückprüfung hat der Hersteller zu gewährleisten, dass die Werkstoffe, Maße und Passungen sowie die Bauart dem geprüften Baumuster entsprechen und die Überfüllsicherung funktionssicher ist.

Die Ergebnisse der werkseigenen Produktionskontrolle sind aufzuzeichnen und auszuwerten. Die Aufzeichnungen müssen mindestens folgende Angaben enthalten:

- Bezeichnung der Überfüllsicherung,
- Art der Kontrolle oder Prüfung,
- Datum der Herstellung und der Prüfung der Überfüllsicherung,
- Ergebnisse der Kontrollen oder Prüfungen,
- Unterschrift des für die werkseigene Produktionskontrolle Verantwortlichen.

Die Aufzeichnungen sind mindestens fünf Jahre aufzubewahren. Sie sind dem Deutschen Institut für Bautechnik und der zuständigen obersten Bauaufsichtsbehörde auf Verlangen vorzulegen.

Bei ungenügendem Prüfergebnis sind vom Hersteller unverzüglich die erforderlichen Maßnahmen zur Abstellung des Mangels zu treffen. Wenn ein Einzelteil den Anforderungen nicht entspricht, ist es so zu handhaben, dass eine Verwechslung mit übereinstimmenden Zulassungsgegenständen ausgeschlossen ist. Nach Abstellung des Mangels ist - soweit technisch möglich und zum Nachweis der Mängelbeseitigung erforderlich - die betreffende Prüfung unverzüglich zu wiederholen.



⁴ ZG-ÜS:1999-05; Zulassungsgrundsätze für Überfüllsicherungen des Deutschen Instituts für Bautechnik

2.4.3 Erstprüfung der Überfüllsicherung durch eine anerkannte Prüfstelle

Im Rahmen der Erstprüfung sind die in den ZG-ÜS aufgeführten Funktionsprüfungen durchzuführen. Wenn die der allgemeinen bauaufsichtlichen Zulassung zugrunde liegenden Nachweise an Proben aus der laufenden Produktion erbracht wurden, ersetzen diese Prüfungen die Erstprüfung.

3 Bestimmungen für den Entwurf

(1) Die Überfüllsicherung darf für die wassergefährdenden Flüssigkeiten verwendet werden, gegen deren Einwirkung, deren Dämpfe oder Kondensat die unter Abschnitt 1(2) genannten Werkstoffe hinreichend beständig sind. Der Nachweis der Eignung ist vom Hersteller oder vom Betreiber der Überfüllsicherung zu erbringen. Zur Nachweisführung können Angaben der Werkstoffhersteller, Veröffentlichungen in der Fachliteratur, eigene Erfahrungswerte oder entsprechende Prüfergebnisse herangezogen werden.

(2) Für die in Abschnitt 3 der Technischen Beschreibung genannten Flüssigkeiten darf die Überfüllsicherung ohne weitere Beständigkeitsnachweise verwendet werden.

4 Bestimmungen für die Ausführung

(1) Die Überfüllsicherung muss entsprechend Abschnitt 1.1 der Technischen Beschreibung angeordnet bzw. entsprechend deren Abschnitten 5 und 6 eingebaut und eingestellt werden. Mit dem Einbauen, Instandhalten, Instandsetzen und Reinigen der Überfüllsicherung dürfen nur solche Betriebe beauftragt werden, die für diese Tätigkeiten Fachbetriebe im Sinne von § 19 I WHG sind

(2) Die Tätigkeiten nach (1) müssen nicht von Fachbetrieben ausgeführt werden, wenn sie nach landesrechtlichen Vorschriften von der Fachbetriebspflicht ausgenommen sind oder der Hersteller des Zulassungsgegenstandes die Tätigkeiten mit eigenem, sachkundigem Personal ausführt. Die arbeitsschutzrechtlichen Anforderungen bleiben unberührt.

(3) Standaufnehmer vom Typ 76.H sind auch zum Einsatz in Lagerbehältern geeignet, deren Betriebstemperatur maximal 80 °C beträgt. Jedoch bei wässrigen Flüssigkeiten (Säuren oder Basen) darf die Betriebstemperatur nur max. + 60° C betragen.

(4) Der Messumformer nach Abschnitt 2.2.1(1) b) darf unter atmosphärischen Temperaturen betrieben werden. Wird er nicht in trockenen Räumen betrieben, muss er in einem Schutzgehäuse angeordnet werden, das mindestens der Schutzart IP 54 nach DIN EN 60529⁵ entspricht.

5 Bestimmungen für Nutzung, Unterhalt, Wartung und wiederkehrende Prüfungen

(1) Die Überfüllsicherung muss nach den ZG-ÜS Anhang 1 - "Einstellhinweise für Überfüllsicherungen von Behältern" - eingestellt und Anhang 2 - "Einbau- und Betriebsrichtlinie für Überfüllsicherungen" -, betrieben werden. Die Anhänge und die Technische Beschreibung sind vom Hersteller mitzuliefern.

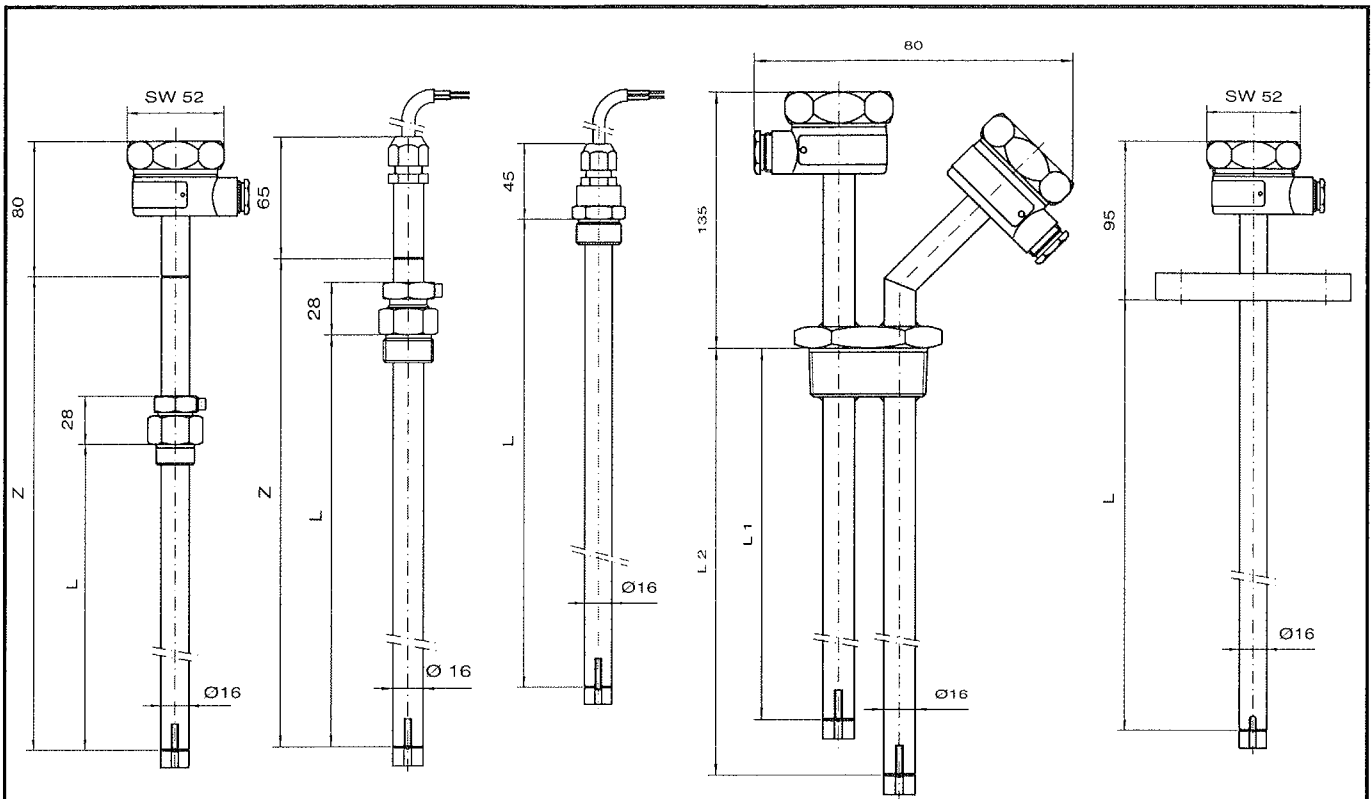
(2) Die Überfüllsicherung ist nach Abschnitt 8 der Technischen Beschreibung und entsprechend den Anforderungen des Abschnitts 6.2 von Anhang 2 der ZG-ÜS in angemessenen Zeitabständen, mindestens aber einmal im Jahr, zu prüfen.

(3) Stör- und Fehlermeldungen sind in Abschnitt 4 der Technischen Beschreibung beschrieben.

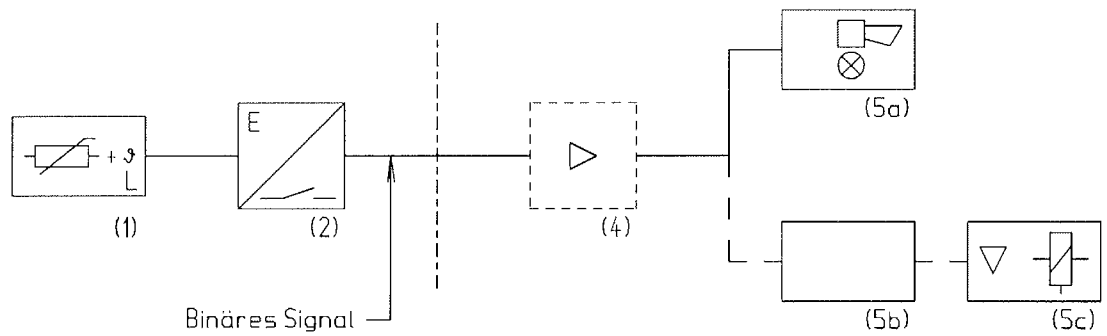
Eggert



⁵ DIN EN 60529:2000-09; Schutzarten durch Gehäuse (IP-Code)




Schematische Darstellung der Überfüllsicherung



- | | |
|-------------------------------|--------------------------|
| 1 Standaufnehmer Typ 76 ... | 5a Meldeeinrichtung |
| 2 Messumformer Typ NB 220 ... | 5b Steuerungseinrichtung |
| 4 Signalverstärker | 5c Stellglied |



<p>Antragsteller:</p>  <p>FAFNIR FAFNIR GmbH Bahrenfelder Str. 19 22765 Hamburg</p>	<p>Zulassungsgegenstand:</p> <p>Überfüllsicherung mit Standgrenzschalter</p> <p>Standaufnehmer Typ 76 ... Messumformer Typ NB 220 ...</p>	<p>Anlage 1</p> <p>Allgemeine bauaufsichtliche Zulassung Z-65.11-185 vom 07.10.2008</p>
---	---	--

Aufstellung der eingereichten Prüfungsunterlagen

Stand: 05.2008

Standaufnehmer Typ 76 ... mit Meßumformer Typ NB 220 ...

Technische Beschreibung	13 Blatt	Stand: 05.2008
Stückliste Standaufnehmer Typ 76 A	1 Blatt	Stand: 01.1994
Stückliste Standaufnehmer Typ 76 W	1 Blatt	Stand: 01.1994
Stückliste Standaufnehmer Typ 76 S	1 Blatt	Stand: 01.1994
Stückliste Standaufnehmer Typ 76 C	1 Blatt	Stand: 10.1998
Stückliste Standaufnehmer Typ 76 M	1 Blatt	Stand: 10.1998
Stückliste Niveaubegrenzer Typ NB 220 QSF	1 Blatt	Stand: 10.1998

Zeichnungs Nr.	Ref. Nr.	Benennung	Datum
XC 007 00	00	Standaufnehmer Typ 76 A	24.11.1993
XC 007 03	00	Standaufnehmer Typ 76 A Schnitt	28.02.1994
XC 007 01	00	Kaltleiteraufnahme mit Sondenrohr	16.11.1993
XC 007 02	00	Kaltleiteraufnahme kompl.	06.09.1993
XC 007 04	00	Einschraubkörper kompl. Ø16	22.02.1994
XC 007 05	00	Anschlussgehäuse kompl. (M16x1)	24.02.1994
XC 007 10	00	Aufnahmestück klein	08.10.1993
XC 007 11	00	Sondenrohr	11.10.1993
XC 007 12	00	Typenschild	23.02.1994
XC 007 13	00	Stopfbuchschraube Ø16	30.01.1994
XC 007 14	00	Einschraubkörper Ø16	30.01.1994
XC 007 15	00	Dichtung	30.01.1994
XC 007 16	00	Anschlussgehäuse M16x1	21.02.1994
XA 002 19	00	Fühlerhülse	18.04.1991
XC 011 00	00	Standaufnehmer Typ 76 S	17.01.1994
XC 011 01	00	Standaufnehmer Typ 76 S Schnitt	16.02.1994
XA 007 02	00	Anschlussgehäuse kompl. (1")	28.01.1994
XA 007 03	00	Gehäuse	28.01.1994
XA 002 14	00	Dichtung	02.04.1991
XC 008 00	00	Standaufnehmer Typ 76 W	16.11.1993
XC 008 03	00	Standaufnehmer Typ 76 W Schnitt	03.02.1994
XC 008 01	00	Kaltleiteraufnahme mit Sondenrohr	16.11.1993
XC 008 02	00	Kaltleiteraufnahme kompl.	11.11.1993
XC 008 10	00	Sondenrohr	13.10.1993
XC 008 11	00	Buchse	29.01.1994
XA 002 10	00	Einschraubkörper kompl. Ø24	18.02.1991
XA 002 11	00	Einschraubkörper	24.04.1991
XA 002 12	00	Stopfbuchschraube	15.02.1991
XA 002 13	00	Pressring	25.02.1991
XC 018 00	00	Standaufnehmer Typ 76 C	01.10.1998
XC 018 01	00	Standaufnehmer Typ 76 C Schnitt	01.10.1998
XC 018 02	00	Sondenrohr	01.10.1998
XC 012 00	00	Standaufnehmer Typ 76 M	01.10.1998
XC 012 01	00	Standaufnehmer Typ 76 M Schnitt	01.10.1998
XA 012 10	00	Einschraubkörper Ms	01.10.1998
XC 012 11	00	Sondenrohr	01.10.1998



Zeichnungs Nr.	Ref. Nr.	Benennung	Datum
XC 015 01	00	Schaltbild für NB 220 QSF	12.08.1998
XC 015 02	00	Printplattenbestückung für NB 220 QSF	16.10.1998
XC 015 03	00	Leiterbahnführung NB 220 QSF (Best.)	16.10.1998
XC 015 04	00	Leiterbahnführung NB 220 QSF (Löts.)	16.10.1998
XC 007 03	00	Standaufnehmer Typ 76 B4 Schnitt	27.08.2008
XC 007 03	00	Standaufnehmer Typ 76 B6 Schnitt	27.08. 2008
XC 007 03	00	Standaufnehmer Typ 76 E Schnitt	27.08. 2008
XC 007 03	00	Standaufnehmer Typ 76 M Schnitt	27.08. 2008
XC 007 03	00	Standaufnehmer Typ 76 N Schnitt	27.08. 2008
XC 007 03	00	Standaufnehmer Typ 76 A Duo 1 Schnitt	27.08. 2008
XC 007 03	00	Standaufnehmer Typ 76 A Duo 2 Schnitt	27.08. 2008
XC 007 03	00	Standaufnehmer Typ 76 A Duo 3 Schnitt	27.08. 2008
XC 007 03	00	Standaufnehmer Typ 76 A Trio 1 Schnitt	27.08. 2008
XC 007 03	00	Standaufnehmer Typ 76 A Trio 3 Schnitt	27.08. 2008
XC 007 03	00	Standaufnehmer Typ 76 A F Schnitt	27.08. 2008

