

Deutsches Institut für Bautechnik

Anstalt des öffentlichen Rechts

Kolonnenstr. 30 L
10829 Berlin
Deutschland

Tel.: +49(0)30 787 30 0
Fax: +49(0)30 787 30 320
E-mail: dibt@dibt.de
Internet: www.dibt.de



DIBt

Mitglied der EOTA
Member of EOTA

Europäische Technische Zulassung ETA-06/0178

Handelsbezeichnung
Trade name

HGM Systemtreppe
HGM System Stair

Zulassungsinhaber
Holder of approval

HGM-Holztreppen GmbH
Gewerbestraße 2
33397 Rietberg
DEUTSCHLAND

Zulassungsgegenstand
und Verwendungszweck

Fertigteiltreppe mit Trittstufen und tragendem Handlauf aus Massivholz zur Verwendung als innenliegende Treppe in Gebäuden

*Generic type and use
of construction product*

Prefabricated stair with steps and a load-bearing handrail made of solid wood for use as an indoor stair in buildings

Geltungsdauer: vom
Validity: from
bis
to

8. September 2009
25. September 2011

Herstellwerk
Manufacturing plant

HGM-Holztreppen Werk 1-99

Diese Zulassung umfasst
This Approval contains

16 Seiten einschließlich 8 Anhänge
16 pages including 8 annexes

Diese Zulassung ersetzt
This Approval replaces

ETA-06/0178 mit Geltungsdauer vom 25.09.2006 bis 25.09.2011
ETA-06/0178 with validity from 25.09.2006 to 25.09.2011



Europäische Organisation für Technische Zulassungen
European Organisation for Technical Approvals

I RECHTSGRUNDLAGEN UND ALLGEMEINE BESTIMMUNGEN

- 1 Diese europäische technische Zulassung wird vom Deutschen Institut für Bautechnik erteilt in Übereinstimmung mit:
 - der Richtlinie 89/106/EWG des Rates vom 21. Dezember 1988 zur Angleichung der Rechts- und Verwaltungsvorschriften der Mitgliedstaaten über Bauprodukte¹, geändert durch die Richtlinie 93/68/EWG des Rates² und durch die Verordnung (EG) Nr. 1882/2003 des Europäischen Parlaments und des Rates³;
 - dem Gesetz über das In-Verkehr-Bringen von und den freien Warenverkehr mit Bauprodukten zur Umsetzung der Richtlinie 89/106/EWG des Rates vom 21. Dezember 1988 zur Angleichung der Rechts- und Verwaltungsvorschriften der Mitgliedstaaten über Bauprodukte und anderer Rechtsakte der Europäischen Gemeinschaften (Bauproduktengesetz - BauPG) vom 28. April 1998⁴, zuletzt geändert durch die Verordnung vom 31. Oktober 2006⁵;
 - den Gemeinsamen Verfahrensregeln für die Beantragung, Vorbereitung und Erteilung von europäischen technischen Zulassungen gemäß dem Anhang zur Entscheidung 94/23/EG der Kommission⁶;
 - der Leitlinie für die europäische technische Zulassung für "Vorgefertigte Treppenbausätze - Teil 1: Vorgefertigte Treppenbausätze im Allgemeinen mit Ausnahme von erschwerenden klimatischen Beanspruchungen", ETAG 008-01.
- 2 Das Deutsche Institut für Bautechnik ist berechtigt zu prüfen, ob die Bestimmungen dieser europäischen technischen Zulassung erfüllt werden. Diese Prüfung kann im Herstellwerk erfolgen. Der Inhaber der europäischen technischen Zulassung bleibt jedoch für die Konformität der Produkte mit der europäischen technischen Zulassung und deren Brauchbarkeit für den vorgesehenen Verwendungszweck verantwortlich.
- 3 Diese europäische technische Zulassung darf nicht auf andere als die auf Seite 1 aufgeführten Hersteller oder Vertreter von Herstellern oder auf andere als die auf Seite 1 dieser europäischen technischen Zulassung genannten Herstellwerke übertragen werden.
- 4 Das Deutsche Institut für Bautechnik kann diese europäische technische Zulassung widerrufen, insbesondere nach einer Mitteilung der Kommission aufgrund von Art. 5 Abs. 1 der Richtlinie 89/106/EWG.
- 5 Diese europäische technische Zulassung darf - auch bei elektronischer Übermittlung - nur ungekürzt wiedergegeben werden. Mit schriftlicher Zustimmung des Deutschen Instituts für Bautechnik kann jedoch eine teilweise Wiedergabe erfolgen. Eine teilweise Wiedergabe ist als solche zu kennzeichnen. Texte und Zeichnungen von Werbebroschüren dürfen weder im Widerspruch zu der europäischen technischen Zulassung stehen noch diese missbräuchlich verwenden.
- 6 Die europäische technische Zulassung wird von der Zulassungsstelle in ihrer Amtssprache erteilt. Diese Fassung entspricht der in der EOTA verteilten Fassung. Übersetzungen in andere Sprachen sind als solche zu kennzeichnen.

1 Amtsblatt der Europäischen Gemeinschaften L 40 vom 11. Februar 1989, S. 12

2 Amtsblatt der Europäischen Gemeinschaften L 220 vom 30. August 1993, S. 1

3 Amtsblatt der Europäischen Union L 284 vom 31. Oktober 2003, S. 25

4 Bundesgesetzblatt Teil I 1998, S. 812

5 Bundesgesetzblatt Teil I 2006, S. 2407, 2416

6 Amtsblatt der Europäischen Gemeinschaften L 17 vom 20. Januar 1994, S. 34

II BESONDERE BESTIMMUNGEN DER EUROPÄISCHEN TECHNISCHEN ZULASSUNG

1 Beschreibung des Produkts und des Verwendungszwecks

1.1 Beschreibung des Bauprodukts

Die HGM Systemtreppe ist ein Fertigteil-Treppensystem (im folgenden Treppe genannt), das aus mindestens 45 mm dicken Trittstufen (alternativ 42,5 mm mit Stahlprofil), einem Geländer (bestehend aus Handlauf, Pfosten und Geländerstäben), Verbindungsmitteln, Tragbolzen und Wandankern besteht. Die Treppe kann durch zusätzliche Setzstufen in Falwerkform ausgebildet werden.

Die Trittstufen sind auf der wandfreien Seite durch einen Tragbolzen miteinander und über Geländerstäbe mit dem tragenden Handlauf verbunden. Bei der Treppe in Falwerkform werden mindestens drei Tragbolzen innerhalb der Setzstufe angeordnet. Wandseitig erhält jede Trittstufe zwei Wandanker, die in die Treppenraumwand einbinden. Alternativ darf die Treppenraumwand auch durch eine Wange oder, wie auf der wandfreien Seite, durch einen tragenden Handlauf ersetzt werden.

Trittstufen, Setzstufen, Handlauf und Pfosten bestehen aus Massivholz (nur Laubholz) oder Holzwerkstoff, die Geländerstäbe bestehen aus Stahl oder Massivholz (nur Laubholz) und die Verbindungsmittel, Tragbolzen und Wandanker bestehen aus Stahl.

Im Anhang 1 ist die Treppe mit ihrer Konstruktion und ihren Grundrisstypen dargestellt. Nach dem Grundrisstyp werden geradläufige, viertelgewendelte, zweimal viertelgewendelte sowie halbgewendelte Treppen unterschieden.

1.2 Verwendungszweck

Die Treppe darf als innenliegende Treppe in Gebäuden der Kategorie A, EN 1990:2002 mit Lufttemperaturen zwischen +5 °C und +30 °C und einer relativen Luftfeuchtigkeit zwischen 30 % und 70 % verwendet werden.

Die europäische technische Zulassung deckt ein Konstruktionssystem ab. Für den speziellen Anwendungsfall wird der entsprechende Treppentyp im Rahmen der in der europäischen technischen Zulassung definierten Werte hergestellt. Die Werte gelten für alle Treppentypen, die tatsächlichen Maße ergeben sich entsprechend dem jeweiligen Anwendungsfall.

Die Bestimmungen dieser europäischen technischen Zulassung beruhen auf einer angenommenen Nutzungsdauer der Treppe von 50 Jahren; vorausgesetzt, dass die in den Abschnitten 4.2, 5.1 und 5.2 festgelegten Bedingungen für Einbau, Verpackung, Transport und Lagerung sowie für Verwendung, Wartung und Instandsetzung erfüllt sind. Die Angaben über die Nutzungsdauer können nicht als Garantie des Herstellers ausgelegt werden, sondern sind lediglich als Hilfsmittel zur Auswahl der richtigen Produkte im Hinblick auf die erwartete wirtschaftlich angemessene Nutzungsdauer des Bauwerks zu betrachten.

2 Merkmale des Produkts und Nachweisverfahren

2.1 Allgemeines

Die Treppe entspricht den Zeichnungen und Angaben der Anhänge. Die in den Anhängen nicht angegebenen Werkstoffkennwerte, Abmessungen und Toleranzen der Treppenteile müssen den in der technischen Dokumentation⁷ dieser ETA festgelegten Angaben entsprechen.

⁷ Die technische Dokumentation, welche Bestandteil dieser Europäischen Technischen Zulassung ist, umfasst alle für Herstellung, Einbau und Wartung der Treppe erforderlichen Angaben des Inhabers dieser ETA, dies sind insbesondere die statische Berechnung, die Werkzeichnungen und die Einbauanweisung des Herstellers. Der vertraulich zu behandelnde Teil ist beim Deutschen Institut für Bautechnik hinterlegt und wird, soweit dies für die Aufgaben der in das Verfahren der Konformitätsbescheinigung eingeschalteten zugelassenen Stelle bedeutsam ist, dieser ausgehändigt.

2.2 Mechanische Festigkeit und Standsicherheit

2.2.1 Allgemeines

Die Treppe hat eine ausreichende mechanische Festigkeit und Standsicherheit, um vorwiegend ruhenden oder quasi-statischen Lasten Widerstand zu leisten.

Die im Anhang 8, Tabelle 3 angegebenen charakteristischen Widerstände der Treppe wurden aus Traglastversuchen und durch statische Berechnung ermittelt. Die statische Berechnung ist Bestandteil der technischen Dokumentation dieser ETA.

2.2.2 Vermeidung von progressiven Einsturz

Das Versagen einzelner Teile der Treppe führt nicht zum progressiven Einsturz der gesamten Treppe.

2.2.3 Resttragfähigkeit

Die Trittstufen weisen für die in Anhang 8, Tabelle 5 angegebenen Nutzlasten eine ausreichende Resttragfähigkeit auf, so dass ein lokales Materialversagen nicht zum plötzlichen Gesamtverlust der Tragfähigkeit der Trittstufen führt.

2.2.4 Langzeitverhalten

Die im Anhang 8, Tabelle 3 angegebenen charakteristischen Widerstände werden bei angemessener Nutzung und Wartung der Treppe über die angegebene Nutzungsdauer sichergestellt.

2.2.5 Widerstand gegen Erdbeben

Keine Leistung festgestellt (KLF).

2.2.6 Last-Verschiebungsverhalten und Schwingungsverhalten

Die Kennwerte zum Last-Verschiebungsverhalten wurden durch Berechnung und durch Prüfung ermittelt. Die ermittelten Werte sind im Anhang 8, Tabelle 4 angegeben.

Das Schwingungsverhalten wurde durch Prüfung und Berechnung untersucht. Die Treppe weist unter einer Einzellast von 1 kN an ungünstigster Stelle eine Durchbiegung von $w \leq 5$ mm auf. Die erste Eigenfrequenz der Treppe (einschließlich einer Einzelmasse von 100 kg) ist größer als 5 Hz.

2.2.7 Widerstand der Befestigungen

Die charakteristischen Lasten, die von den Befestigungen (Wandanker, Pfosten und Antritt-/ Austrittsbefestigung) an das Bauwerk weitergeleitet werden, sind in der technischen Dokumentation dieser europäischen technischen Zulassung angegeben.

2.3 Brandschutz

2.3.1 Brandverhalten

Die Klassifizierung des Brandverhaltens der Treppenteile ist im Anhang 6, Tabelle 1 angegeben.

2.3.2 Feuerwiderstand

Keine Leistung festgestellt (KLF).

2.4 Hygiene, Gesundheit und Umweltschutz

Laut Erklärung des Herstellers enthält die Treppe unter Berücksichtigung der EU-Datenbank⁸ keine gefährlichen Stoffe. Die verwendeten Holzwerkstoff-Platten entsprechen der Klasse E1 nach EN 13986.

In Ergänzung zu den spezifischen Bestimmungen dieser europäischen technischen Zulassung, die sich auf gefährliche Stoffe beziehen, können die Produkte im Geltungsbereich dieser Zulassung weiteren Anforderungen unterliegen (z. B. umgesetzte europäische Gesetzgebung und nationale Rechts- und Verwaltungsvorschriften). Um die Bestimmungen der Bauproduktenrichtlinie zu erfüllen, müssen ggf. diese Anforderungen ebenfalls eingehalten werden.

⁸ Hinweise sind im Leitpapier H: "Ein harmonisiertes Konzept bezüglich der Behandlung von gefährlichen Stoffen nach der Bauproduktenrichtlinie", Brüssel, September 2002 gegeben.

2.5 Nutzungssicherheit

2.5.1 Maße der Treppe

Die Maße der Treppe sind im Anhang 7 angegeben. Die Lage der konstanten Neigungslinie/Lauflinie ist im Anhang 1 beispielhaft dargestellt. Die Lage der Lauflinie kann innerhalb des Gehbereiches frei gewählt werden. Der Gehbereich beträgt 20 % der nutzbaren Treppenlaufbreite und liegt im Mittelbereich der Treppe.

2.5.2 Rutschgefahr

Keine Leistung festgestellt (KLF).

2.5.3 Ausstattung der Treppe für die sichere Nutzung

Umwehrung und Handlauf:

Umwehrung und Handlauf sind Bestandteil der Treppe. Der obere Abschluss der Umwehrung dient als Handlauf. Als Füllelemente dienen vertikale Geländerstäbe, die von der Stufe bis zum oberen Abschluss der Umwehrung reichen. Eine Bekletterbarkeit für Kinder wird dadurch nicht begünstigt. Eine schematische Darstellung und die Maße von Umwehrung und Handlauf sind im Anhang 7 angegeben.

Tastbarkeit und Sichtbarkeit:

Keine Leistung festgestellt (KLF).

2.5.4 Sicherer Bruch von Treppenteilen

Ein Spröbruch von Treppenteilen wird ausgeschlossen.

2.5.5 Stoßfestigkeit

Keine Leistung festgestellt (KLF).

2.6 Dauerhaftigkeit und Gebrauchstauglichkeit

2.6.1 Widerstand gegen physikalische, chemische und biologische Einflüsse

Die Treppe hat für den vorgesehenen Verwendungszweck bei angemessener Nutzung und Wartung und einem Innenraumklima mit Lufttemperaturen zwischen +5 °C und +30 °C und relativen Luftfeuchtigkeiten zwischen 30 % und 70 % einen ausreichenden Widerstand gegen

- physikalische Einflüsse, wie Einwirkungen von Temperatur, Sonnenstrahlung oder Schwankungen der relativen Feuchtigkeit,
- chemische Einflüsse, wie Einwirkungen von Reinigungsmitteln, Wasser, Kohlendioxid, Sauerstoff und natürlich vorkommenden korrosiven und verschmutzenden Faktoren und
- biologische Einflüsse, wie Einwirkungen von Pilzen, Bakterien, Algen und Insekten.

2.6.2 Oberflächenbehandlungen und Oberflächenbeläge

Die Treppenteile aus Massivholz (Trittstufen, Setzstufen, Handlauf, Pfosten, Geländerstäbe) können allseitig mit Lack beschichtet oder geölt sein.

3 Bewertung und Bescheinigung der Konformität und CE-Kennzeichnung

3.1 System der Konformitätsbescheinigung

Gemäß Entscheidung 99/89/EC der Europäischen Kommission⁹ ist das System 2+ der Konformitätsbescheinigung anzuwenden.

Zusätzlich ist gemäß Entscheidung 2001/596/EC der Europäischen Kommission¹⁰ das System 4 der Konformitätsbescheinigung im Hinblick auf das Brandverhalten anzuwenden.

⁹ Amtsblatt der Europäischen Gemeinschaften L 29 vom 03.02.1999

¹⁰ Amtsblatt der Europäischen Gemeinschaften L 209/33 vom 02.08.2001

Diese Systeme der Konformitätsbescheinigung sind im Folgenden beschrieben:
System 2+: Konformitätserklärung des Herstellers für das Produkt aufgrund von:

- (a) Aufgaben des Herstellers:
 - (1) Erstprüfung des Produkts;
 - (2) werkseigene Produktionskontrolle;
 - (3) Prüfung von im Werk entnommenen Proben nach festgelegtem Prüfplan.
- (b) Aufgaben der zugelassenen Stelle:
 - (4) Zertifizierung der werkseigenen Produktionskontrolle aufgrund von:
 - Erstinspektion des Werkes und der werkseigenen Produktionskontrolle;
 - laufende Überwachung, Beurteilung und Anerkennung der werkseigenen Produktionskontrolle.

System 4: Konformitätserklärung des Herstellers für das Produkt aufgrund von:
Aufgaben des Herstellers:

- (1) Erstprüfung des Produkts;
- (2) werkseigene Produktionskontrolle.

Anmerkung: Zugelassene Stellen werden auch "notifizierte Stellen" genannt.

3.2 Zuständigkeiten

3.2.1 Aufgaben des Herstellers

3.2.1.1 Werkseigene Produktionskontrolle

Der Hersteller muss eine ständige Eigenüberwachung der Produktion durchführen. Alle vom Hersteller vorgegebenen Daten, Anforderungen und Vorschriften sind systematisch in Form schriftlicher Betriebs- und Verfahrensanweisungen festzuhalten, einschließlich der Aufzeichnungen der erzielten Ergebnisse. Die werkseigene Produktionskontrolle hat sicherzustellen, dass das Produkt mit dieser europäischen technischen Zulassung übereinstimmt.

Der Hersteller darf nur Ausgangsstoffe und Bestandteile verwenden, die in der technischen Dokumentation dieser europäischen technischen Zulassung aufgeführt sind.

Die werkseigene Produktionskontrolle muss mit dem Prüf- und Überwachungsplan¹¹ vom September 2009, der Teil der technischen Dokumentation dieser europäischen technischen Zulassung ist, übereinstimmen. Der Prüf- und Überwachungsplan ist im Zusammenhang mit dem vom Hersteller betriebenen werkseigenen Produktionskontrollsystem festgelegt und beim Deutschen Institut für Bautechnik hinterlegt.

Die Ergebnisse der werkseigenen Produktionskontrolle sind festzuhalten und in Übereinstimmung mit den Bestimmungen des Prüf- und Überwachungsplans auszuwerten.

3.2.1.2 Sonstige Aufgaben des Herstellers

Der Hersteller hat auf der Grundlage eines Vertrags eine Stelle, die für die Aufgaben nach Abschnitt 3.1 für den Bereich der Treppen zugelassen ist, zur Durchführung der Maßnahmen nach Abschnitt 3.2.2 einzuschalten. Hierfür ist der Prüf- und Überwachungsplan nach den Abschnitten 3.2.1.1 und 3.2.2 vom Hersteller der zugelassenen Stelle vorzulegen.

Der Hersteller hat eine Konformitätserklärung abzugeben mit der Aussage, dass das Bauprodukt mit den Bestimmungen dieser europäischen technischen Zulassung übereinstimmt.

¹¹ Der Prüf- und Überwachungsplan ist ein vertraulicher Bestandteil der Europäischen Technischen Zulassung und wird nur der in das Konformitätsbescheinigungsverfahren eingeschalteten zugelassenen Stelle ausgehändigt. Siehe Abschnitt 3.2.2.

3.2.2 Aufgaben der zugelassenen Stellen

Die zugelassene Stelle hat die folgenden Aufgaben in Übereinstimmung mit dem Prüf- und Überwachungsplan durchzuführen:

- Erstinspektion des Werks und der werkseigenen Produktionskontrolle,
- laufende Überwachung, Beurteilung und Anerkennung der werkseigenen Produktionskontrolle.

Die zugelassene Stelle hat die wesentlichen Punkte ihrer oben angeführten Maßnahmen festzuhalten und die erzielten Ergebnisse und die Schlussfolgerungen in einem schriftlichen Bericht zu dokumentieren.

Die vom Hersteller eingeschaltete zugelassene Zertifizierungsstelle hat ein EG-Konformitätszertifikat mit der Aussage zu erteilen, dass die werkseigene Produktionskontrolle mit den Bestimmungen dieser europäischen technischen Zulassung übereinstimmt.

Wenn die Bestimmungen der europäischen technischen Zulassung und des zugehörigen Prüf- und Überwachungsplans nicht mehr erfüllt sind, hat die Zertifizierungsstelle das Konformitätszertifikat zurückzuziehen und unverzüglich das Deutsche Institut für Bautechnik zu informieren.

3.3 CE-Kennzeichnung

Die CE-Kennzeichnung ist auf einem an der Treppe angebrachten Etikett oder auf den kommerziellen Begleitpapieren (z. B. der EG-Konformitätserklärung) anzubringen. Hinter den Buchstaben "CE" sind ggf. die Kennnummer der zugelassenen Zertifizierungsstelle anzugeben sowie die folgenden Angaben zu machen:

- Name oder Kennzeichen und Anschrift des Herstellers der Treppe (für die Herstellung verantwortliche juristische Person),
- Bezeichnung der Treppe (Handelsname),
- die letzten beiden Ziffern des Jahres, in dem die CE-Kennzeichnung angebracht wurde,
- Nummer des EG-Konformitätszertifikats für die werkseigene Produktionskontrolle,
- Nummer der europäischen technischen Zulassung,
- ETAG 008, Teil 1.

Wird die CE-Kennzeichnung auf den kommerziellen Begleitpapieren angebracht, sind auf einem an der Treppe angebrachten Etikett folgende Mindestinformationen anzugeben:

- Buchstaben "CE" gefolgt von der Kennnummer der zugelassenen Stelle,
- Name oder Kennzeichen des Herstellers der Treppe,
- Bezeichnung der Treppe (Handelsname),
- die letzten beiden Ziffern des Jahres, in dem die CE-Kennzeichnung angebracht wurde.

4 Annahmen, unter denen die Brauchbarkeit des Produkts für den vorgesehenen Verwendungszweck positiv beurteilt wurde

4.1 Herstellung

Die Treppe wird entsprechend den Bestimmungen der europäischen technischen Zulassung in einem festgelegten Herstellverfahren hergestellt, das bei der Inspektion des Herstellwerks durch das Deutsche Institut für Bautechnik und die zugelassene Überwachungsstelle festgestellt und in der technischen Dokumentation festgelegt ist.

Die europäische technische Zulassung wurde für das Produkt auf der Grundlage abgestimmter Daten und Informationen erteilt, die beim Deutschen Institut für Bautechnik hinterlegt sind und der Identifizierung des beurteilten und bewerteten Produkts dienen. Änderungen am Produkt oder am Herstellungsverfahren, die dazu führen könnten, dass die hinterlegten Daten und Informationen nicht mehr korrekt sind, sind vor ihrer Einführung dem Deutschen Institut für Bautechnik mitzuteilen.

Das Deutsche Institut für Bautechnik wird darüber entscheiden, ob sich solche Änderungen auf die Zulassung und folglich die Gültigkeit der CE-Kennzeichnung aufgrund der Zulassung auswirken kann oder nicht, und ggf. feststellen, ob eine zusätzliche Beurteilung oder eine Änderung der Zulassung erforderlich ist.

4.2 Einbau

4.2.1 Entwurf und Bemessung

Die Brauchbarkeit der Treppe ist unter folgenden Voraussetzungen gegeben:

Die Treppe wird entsprechend den Angaben der Anhänge und der technischen Dokumentation dieser europäischen technischen Zulassung geplant.

Die Treppe wird entsprechend den Angaben der Anhänge und der technischen Dokumentation dieser europäischen technischen Zulassung an das Bauwerk angeschlossen. Der Nachweis über die Weiterleitung der Lasten im Bauwerk erfolgt durch den für das Bauwerk verantwortlichen Tragwerksplaner.

Der Grenzzustand der Tragfähigkeit der Treppe wird entsprechend Anhang 8, Tabelle 3 nachgewiesen. Der Grenzzustand der Gebrauchstauglichkeit der Treppe wird entsprechend Anhang 8, Tabelle 4 nachgewiesen.

4.2.2 Einbau

Von der Brauchbarkeit der Treppe kann nur dann ausgegangen werden, wenn folgende Einbaubedingungen eingehalten sind:

- Einbau durch vom Zulassungsinhaber geschultes und autorisiertes Personal anhand der technischen Dokumentation dieser ETA,
- Einbau nur so, wie in der technischen Dokumentation dieser ETA beschrieben,
- Einbau der Holzteile nur, wenn der Feuchtegehalt der Holzteile $8 \pm 2 \%$ beträgt,
- ausreichende Abstützung der Treppe während des Einbaus,
- Einbau der Trittstufen ohne Zwängungen,
- Einbau von Trittstufen ohne wesentliche Fehler und Risse,
- Auswechseln von Trittstufen, die beim Einbau anreißen,
- kein Lösen der Schraubverbindungen durch Erschütterungen.

4.2.3 Verpflichtungen des Herstellers

Es ist Aufgabe des Herstellers, dafür zu sorgen, dass alle Beteiligten über die Besonderen Bestimmungen nach den Abschnitten 1, 2, 4.2.1 und 4.2.2 einschließlich der Anhänge, auf die verwiesen wird, sowie über die nicht vertraulichen, hinterlegten Teile der technischen Dokumentation dieser europäischen technischen Zulassung unterrichtet werden.

5. Empfehlungen für den Hersteller

5.1 Empfehlungen zu Verpackung, Transport und Lagerung

Die Treppenteile aus Holz sollen so verpackt sein, dass die Holzfeuchte während des Transports und der Lagerung $8 \pm 2 \%$ beträgt.

5.2. Empfehlungen zu Verwendung, Wartung und Instandsetzung

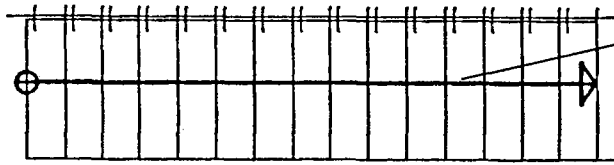
Der Hersteller soll in seiner Gebrauchsanweisung Hinweise zur Verwendung, Wartung und Instandsetzung der Treppe geben. Folgende Angaben sollten mindestens enthalten sein:

- Nachspannen der Verschraubungen der Tragbolzen und der Verbindungen nach Anhang 2 bis 5 nach der ersten Heizperiode;
- keine Durchfeuchtung der Holztrepenteile.

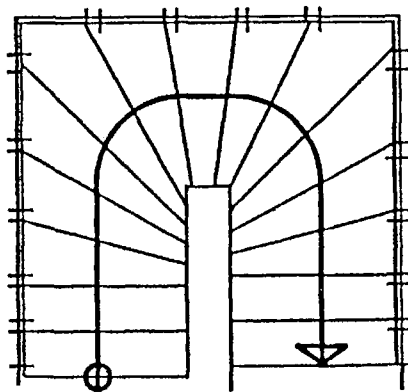
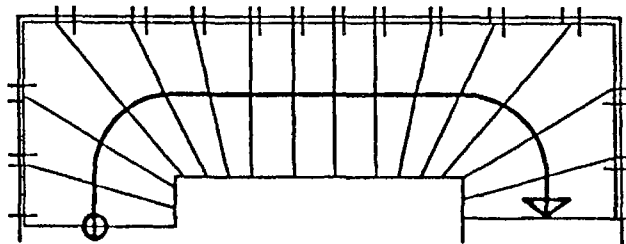
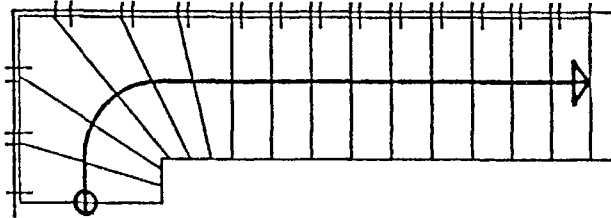
Dipl.-Ing. Erich Jasch
Präsident des Deutschen Instituts für Bautechnik
Berlin, 8. September 2009



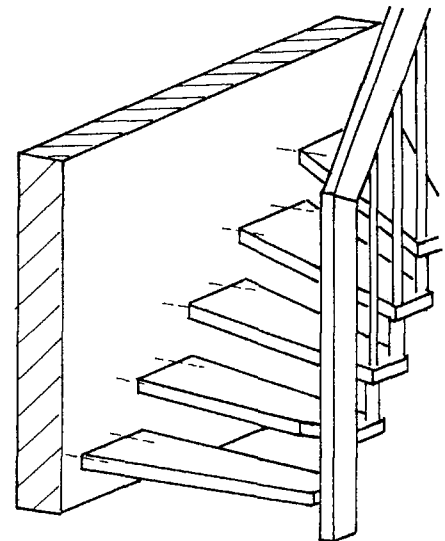
Grundrisstypen



Lauflinie beispielhaft dargestellt,
Lage innerhalb des Gehbereiches frei wählbar,
Gehbereich beträgt 20 % der nutzbaren
Treppenlaufbreite im Mittelbereich der Treppe



Konstruktion



zwischen den Trittstufen darf
zusätzlich eine Setzstufe
angeordnet werden
(entsprechend technischer
Dokumentation und Anhang 2)

HGM Systemtreppe

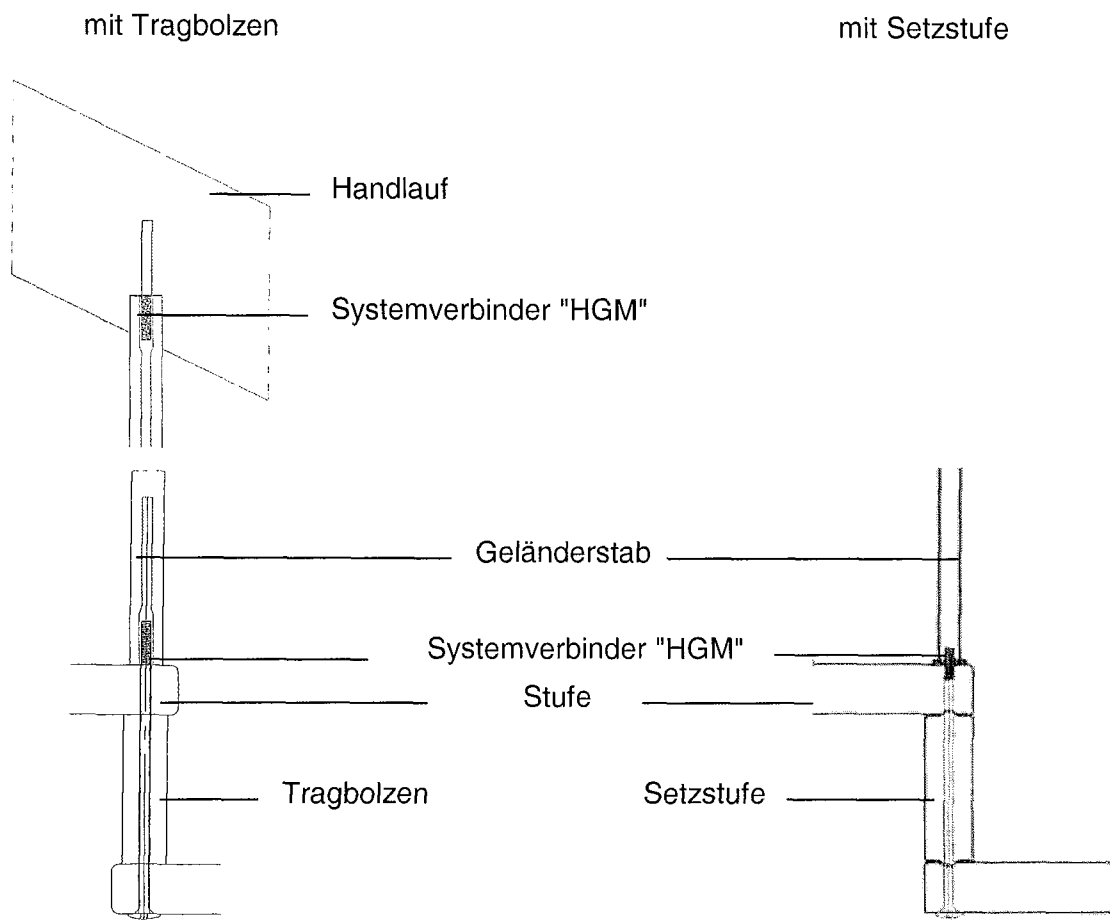
Produkt und Verwendungszweck

Anhang 1

**der europäischen
technischen Zulassung**

ETA-06/0178

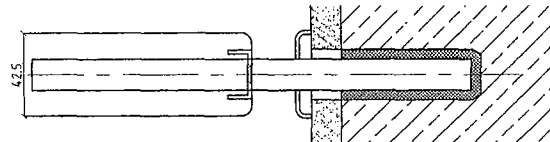
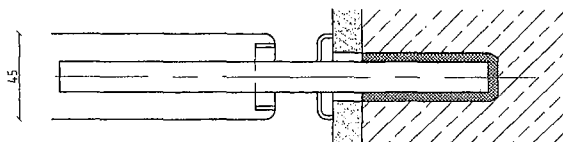
Geländersystem



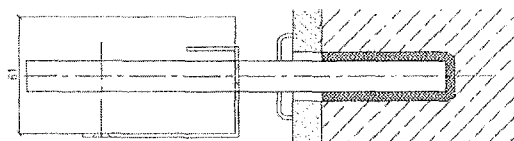
Stufen – Wandanker - Verbindung (mögliche Varianten)

d = 45 mm mit Ringbeschlag

d = 42,5 mm mit Stahlprofil



d = 61 mm mit Stahlwinkel



HGM Systemtreppe

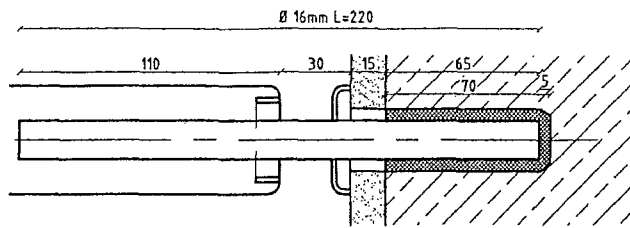
Anhang 2

Geländersystem,
Stufen – Wandanker - Verbindung

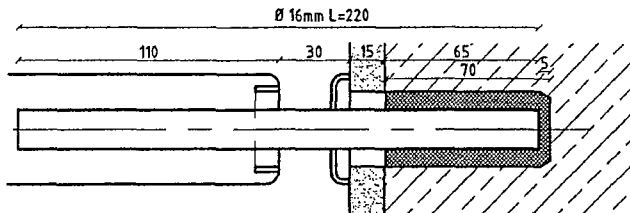
der europäischen
technischen Zulassung

ETA-06/0178

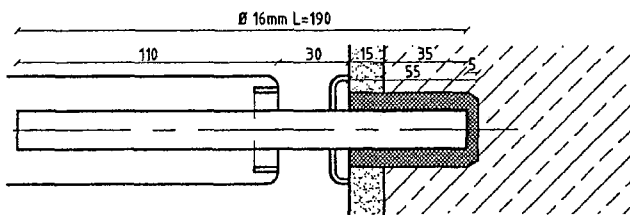
Wandanker (mögliche Varianten)



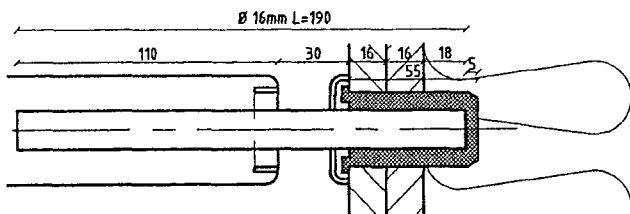
Mauerwerk
 Beton
 Porenbeton
 (Lager Ø 25 mm)



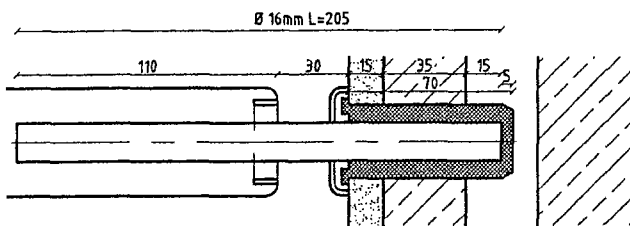
Mauerwerk
 Beton
 Porenbeton
 (Lager Ø 30 mm)



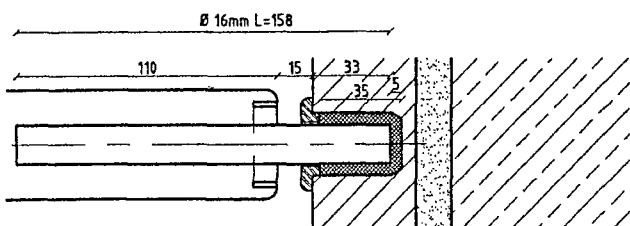
Beton



OSB-Platte (2 × 15 mm)
 Spanplatte (2 × 16 mm)



Hohlziegel
 Hohlstein



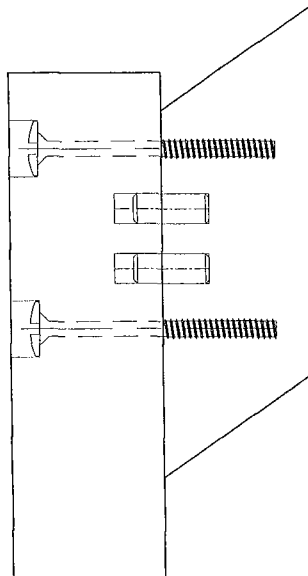
Massivholzwange

planmäßiger Wandabstand darf 10 mm überschritten werden

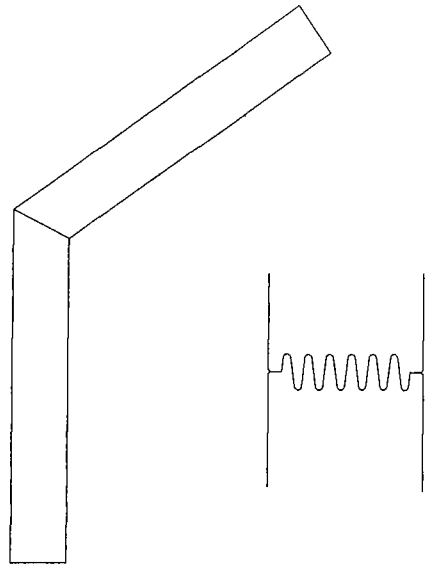
| | |
|-------------------------|--|
| HGM Systemtreppe | Anhang 3 der europäischen technischen Zulassung ETA-06/0178 |
| Wandanker | |

Pfosten – Handlauf – Verbindungen (mögliche Varianten)

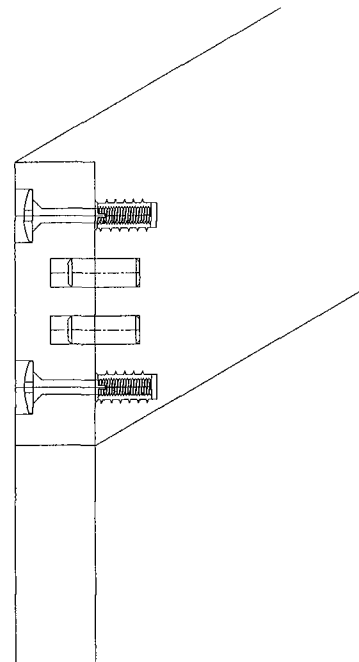
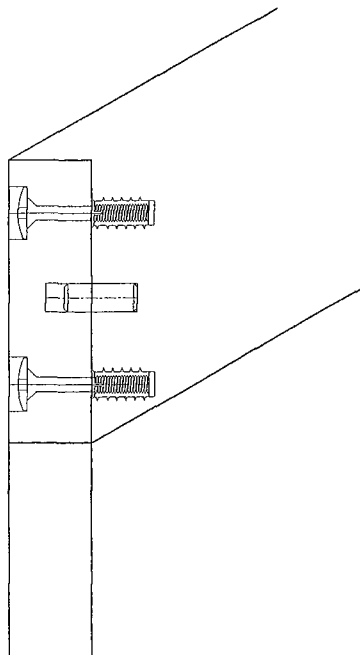
Schraubverbindung



Keilzinkenverbindung



Handlaufeck – Verbindung (mögliche Varianten)



HGM Systemtreppe

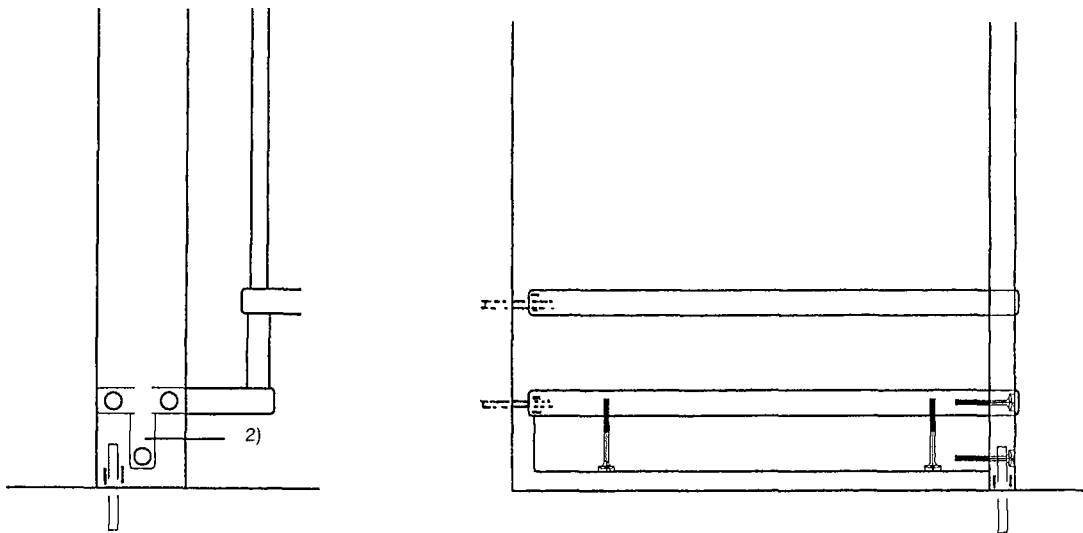
Pfosten – Handlauf – Verbindung,
Handlaufeck – Verbindung

Anhang 4

der europäischen
technischen Zulassung

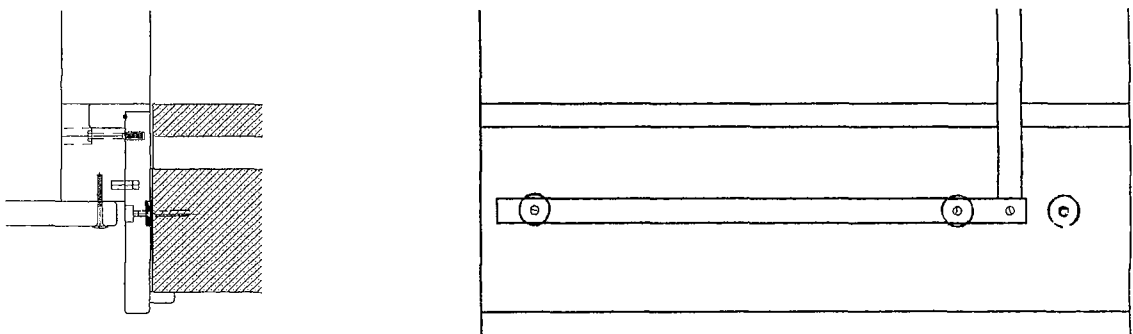
ETA-06/0178

Antrittspfosten ¹⁾



²⁾ Die Zarge kann entfallen, wenn der Antrittspfosten an einer Deckenblende befestigt wird, durch ein Seitengeländer gehalten oder in einem Stahlköcher eingespannt ist.

Austrittspfosten ¹⁾



¹⁾ weitere Details entsprechend technischer Dokumentation

| | |
|-----------------------------------|--|
| HGM Systemtreppe | Anhang 5 der europäischen technischen Zulassung ETA-06/0178 |
| Antrittspfosten, Austrittspfosten | |

Tabelle 1: Mindestmaße wesentlicher Treppenteile und Brandverhalten

| Treppenteil | | Material ¹⁾ | Maß | | Wert | Brandverhalten ⁸⁾ |
|-------------------------------------|---|--------------------------------|---------------------|------|-----------------------------|---------------------------------------|
| Trittstufe | mit Ringbeschlag | Massivholz ²⁾ | Dicke | [mm] | 45 | D-s2, d0 (2003/593/EC) |
| | | Massivholz ^{2) 3)} | Dicke | [mm] | 42,5 | |
| | mit Stahlprofil | Holzwerkstoff ⁴⁾ | Dicke | [mm] | 45 | F (keine Leistung festgestellt - KLF) |
| | | Holzwerkstoff ⁵⁾ | Dicke | [mm] | 42,5 | |
| | mit Stahlwinkel | Holzwerkstoff ⁶⁾ | Dicke | [mm] | 61 | |
| Setzstufe | | Massivholz ^{2) 3)} | Dicke | [mm] | 45 | D-s2, d0 (2003/593/EC) |
| | | Holzwerkstoff ^{4) 5)} | Dicke | [mm] | 45 | F (keine Leistung festgestellt - KLF) |
| | | Holzwerkstoff ⁶⁾ | Dicke | [mm] | 61 | |
| Obergurt der Umweh- rung / Handlauf | gerade Treppen nur Keilzinken- verbindung | Massivholz ^{2) 3)} | Höhe / Breite | [mm] | 160 / 53 (45) ⁹⁾ | D-s2, d0 (2003/593/EC) |
| | | Holzwerkstoff ⁷⁾ | Höhe / Breite | [mm] | 160 / 55 | F (keine Leistung festgestellt - KLF) |
| | sonstige Treppen | Massivholz ^{2) 3)} | Höhe / Breite | [mm] | 160 / 45 | D-s2, d0 (2003/593/EC) |
| | | Holzwerkstoff ⁴⁾ | Höhe / Breite | [mm] | 160 / 45 | F (keine Leistung festgestellt - KLF) |
| Pfosten | gerade Treppen nur Keilzinken- verbindung | Massivholz ^{2) 3)} | Querschnitt a/b | [mm] | 160 / 53 (45) ⁹⁾ | D-s2, d0 (2003/593/EC) |
| | | Holzwerkstoff ⁷⁾ | Querschnitt a/b | [mm] | 160 / 55 | F (keine Leistung festgestellt - KLF) |
| | sonstige Treppen | Massivholz ^{2) 3)} | Querschnitt a/b | [mm] | 80 / 80 bzw. 160 / 45 | D-s2, d0 (2003/593/EC) |
| | | | Durchmesser | [mm] | ≥ 90 | |
| | | Holzwerkstoff ⁴⁾ | Querschnitt a/b | [mm] | 90 / 90 bzw. 160 / 45 | F (keine Leistung festgestellt - KLF) |
| | | | | | | |
| Geländerstab | | Massivholz ^{2) 3)} | Durchmesser | [mm] | ≥ 30 | D-s2, d0 (2003/593/EC) |
| | | Stahl | Durchmesser | [mm] | ≥ 14 | A1 (96/603/EC) |
| Tragbolzen | | Stahl | Durchmesser | [mm] | 10 | A1 (96/603/EC) |
| Tragbolzen Distanzhülse | | Massivholz ^{2) 3)} | Durchmesser | [mm] | ≥ 40 | D-s2, d0 (2003/593/EC) |
| | | Stahl | Durchmesser | [mm] | ≥ 16 ¹⁰⁾ | A1 (96/603/EC) |
| Systemverbindungen | | Stahl | - ¹¹⁾ | | - ¹¹⁾ | A1 (96/603/EC) |
| Wandanker | | Rundstahl | Durchmesser | [mm] | 16 | A1 (96/603/EC) |
| | | | Einbindetiefe Wand | [mm] | siehe Anhang 3 | |
| | | | Einbindetiefe Stufe | [mm] | 110 | |
| Lagerhülse (Wandanker) | | Kunststoff | Durchmesser | [mm] | ≥ 25 | nicht relevant |

1) Materialkennwerte entsprechend technischer Dokumentation

2) nur Laubhölzer der folgenden Holzarten: Buche, Eiche, Ahorn, Sapeli, Esche, Nussbaum, Mutenye

3) nur Laubhölzer der Holzart Kirschbaum

4) Holzwerkstoff Bambus, Schichtaufbau entsprechend technischer Dokumentation

5) Holzwerkstoff Sapeli-Holzkern mit Dickschichtfurnier, Schichtaufbau entsprechend technischer Dokumentation

6) Holzwerkstoff Spanplatte mit CPL-Beschichtung, Schichtaufbau entsprechend technischer Dokumentation

7) Holzwerkstoff Esche-Holzkern mit Bambus-Massivplatten, Schichtaufbau entsprechend technischer Dokumentation

8) entsprechend den Vorschriften der Entscheidungen der Europäischen Kommission

9) Klammerwert wenn horizontale Lagerung des Handlaufes in Höhe des Deckenrandes

10) mit U-Scheibe Ø 30 mm

11) Kennwerte entsprechend der technischen Dokumentation

HGM Systemtreppe

Mindestmaße wesentlicher Treppenteile und Brandverhalten

Anhang 6

der europäischen
technischen Zulassung

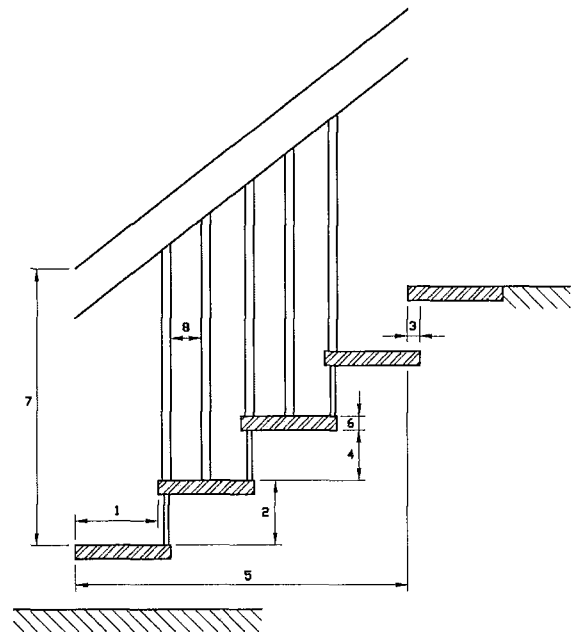
ETA-06/0178

Tabelle 2: Geometrie

| Bezeichnung | | | Maß | |
|--|---|------|---------------------|----------------------|
| | | | minimal | maximal |
| Auftritt | Stufe in Lauflinie ¹⁾ | [mm] | 210 | 370 ²⁾ |
| | gewendelte Stufen | [mm] | 60 ^{2) 3)} | 600 ^{2) 4)} |
| Steigung der Treppe ¹⁾ | | [mm] | 140 ²⁾ | 210 |
| Neigungswinkel der Lauflinie ¹⁾ | | [°] | 21 | 45 |
| Unterschneidung der Stufen | | [mm] | 40 | - ⁵⁾ |
| Anzahl der Steigungen | | [-] | 3 | 16 |
| Öffnungen | zwischen Umwehrung und Teilen der Treppe | [mm] | 0 | 0 |
| | lichter Wandabstand | [mm] | - ⁵⁾ | 40 |
| | lichter Stufenabstand | [mm] | - ⁵⁾ | 167,5 |
| | lichter Geländerstababstand | [mm] | 40 | 130 |
| nutzbare Treppenlaufbreite | | [mm] | 500 | 1000 |
| Mindest-Treppendurchgangshöhe | | [mm] | | - ⁵⁾ |
| Treppenlauflänge | | [mm] | - ⁵⁾ | 4050 |
| Stufendicke | mit Ringbeschlag | [mm] | 45 | - ⁵⁾ |
| | mit Stahlprofil | [mm] | 42,5 | - ⁵⁾ |
| | mit Stahlwinkel | [mm] | 61 | - ⁵⁾ |
| Höhe des Geländers (Umwehrung) / Handlaufs | | [mm] | 900 | 1100 |
| Handlauf | Breite | [mm] | 45 | 55 |
| | Höhe | [mm] | 160 | - ⁵⁾ |
| | lichter Abstand zu benachbarten Bauteilen | [mm] | 50 | - ⁵⁾ |

- 1) Wert innerhalb eines Treppenlaufs konstant
- 2) zwischen dem genannten Nennwerte und dem Istwert ist eine Toleranz von ± 5 mm möglich
- 3) Innenseite von gewendelten Stufen
- 4) Außenseite von gewendelten Stufen
- 5) nicht relevant

- 1 **Auftritt**
- 2 **Steigung**
- 3 **Unterschneidung**
- 4 **lichter Stufenabstand**
- 5 **Treppenlauflänge**
- 6 **Stufendicke**
- 7 **Höhe des Geländers / der Umwehrung**
- 8 **lichter Geländerstababstand**



HGM Systemtreppe

Geometrie der Treppe

Anhang 7

der europäischen
technischen Zulassung

ETA-06/0178

Tabelle 3: Grenzzustand der Tragfähigkeit¹⁾ – Charakteristische Widerstände R_k

| Belastungsart | Charakteristische Widerstände | | | γ_M ²⁾ |
|---|-------------------------------|----------------------|------|--------------------------|
| | | | | [-] |
| vertikale veränderliche gleichmäßig verteilte Last | q_{Rk} | [kN/m ²] | 10,5 | 1,5 |
| vertikale veränderliche Einzellast | Q_{Rk} | [kN] | 4,5 | 1,5 |
| horizontal veränderliche gleichmäßig verteilte Last | h_{Rk} | [kN/m] | 1,5 | 1,5 |

¹⁾ Der Nachweis des Grenzzustandes der Tragfähigkeit ist erfüllt, wenn die Bemessungswerte der Einwirkungen die Bemessungswerte der Widerstände nicht überschreiten:

$$F_d \leq R_d \quad \text{mit} \quad F_d = F_k \cdot \gamma_F \quad \text{und} \quad R_d = R_k / \gamma_M$$

R_k und γ_M entsprechend Tabelle 3

F_k = charakteristischer Wert der Einwirkung entsprechend EN 1991-1-1

$\gamma_F = 1.5$ (empfohlener Teilsicherheitsbeiwert, falls keine anderen nationale Regelungen bestehen)

²⁾ empfohlene Teilsicherheitsbeiwerte, falls keine anderen nationale Regelungen bestehen

Tabelle 4: Grenzzustand der Gebrauchstauglichkeit¹⁾ – Durchbiegung unter Gebrauchslast

| Durchbiegung des Treppenlaufs unter gleichmäßig verteilte Last | | | |
|---|----------|----------------------|-------|
| Gebrauchslast F_S | $q_s =$ | [kN/m ²] | 3,5 |
| Länge der Mittellinie des Treppenlaufs | $l =$ | [mm] | 4050 |
| Durchbiegung bei Gebrauchslast bezogen auf die Länge der Mittellinie des Treppenlaufs | $w \leq$ | [-] | l/200 |
| Durchbiegung der Stufe unter Einzellast | | | |
| Gebrauchslast F_S | $Q_s =$ | [kN] | 2,0 |
| Nutzbare Treppenlaufbreite | $l =$ | [mm] | 1000 |
| Durchbiegung bei Gebrauchslast bezogen auf die nutzbare Treppenlaufbreite | $w \leq$ | [-] | l/200 |

¹⁾ Der Nachweis der Gebrauchstauglichkeit ist erfüllt, wenn der charakteristische Wert der Einwirkungen (Nutzlasten entsprechend EN 1991-1-1) den Wert F_S entsprechend Tabelle 4 nicht überschreitet: $F_k \leq F_S$

Tabelle 5: Tragfähigkeit – Nutzlasten¹⁾

| Minimalwert aus Nachweis der Tragfähigkeit und Nachweis der Gebrauchstauglichkeit | | | |
|---|-----|----------------------|-----|
| vertikale veränderliche gleichmäßig verteilte Last | q | [kN/m ²] | 3,5 |
| vertikale veränderliche Einzellast | Q | [kN] | 2,0 |
| horizontale veränderliche gleichmäßig verteilte Last | h | [kN/m] | 0,5 |

¹⁾ Nutzlast $\leq \min (R_k / (\gamma_M \cdot \gamma_F); F_S)$ mit R_k , γ_M , γ_F entsprechend Tabelle 3 und F_S entsprechend Tabelle 4

| | |
|---|---|
| HGM Systemtreppe | Anhang 8 |
| Grenzzustand der Tragfähigkeit – charakteristische Widerstände, Grenzzustand der Gebrauchstauglichkeit – Durchbiegung, Tragfähigkeit – Nutzlasten | der europäischen technischen Zulassung ETA-06/0178 |