

Deutsches Institut für Bautechnik

Anstalt des öffentlichen Rechts

Kolonnenstr. 30 L
10829 Berlin
Deutschland

Tel.: +49(0)30 787 30 0
Fax: +49(0)30 787 30 320
E-mail: dibt@dibt.de
Internet: www.dibt.de



DIBt

Mitglied der EOTA
Member of EOTA

Europäische Technische Zulassung ETA-07/0127

Handelsbezeichnung
Trade name

Kenngott WF2 - Steintreppe
Kenngott WF2 - Stone stair

Zulassungsinhaber
Holder of approval

Longlife - Treppen GmbH
Neulandstraße 31
74889 Sinsheim
DEUTSCHLAND

Zulassungsgegenstand
und Verwendungszweck

Tragbolzentreppe mit Trittstufen aus Naturwerkstein oder Betonwerkstein zur Verwendung als innenliegende Treppe in Gebäuden der Kategorie A, EN 1990:2002

*Generic type and use
of construction product*

*Load-bearing-bolt stair with steps made of natural stone or artificial stone
for use as an indoor stair in buildings of category A, EN 1990:2002*

Geltungsdauer: vom
Validity: from
bis
to

11. August 2009

13. Juni 2012

Herstellwerk
Manufacturing plant

Longlife - Treppen GmbH, Werk 3

Diese Zulassung umfasst
This Approval contains

18 Seiten einschließlich 9 Anhänge
18 pages including 9 annexes

Diese Zulassung ersetzt
This Approval replaces

ETA-07/0127 mit Geltungsdauer vom 13.06.2007 bis 13.06.2012
ETA-07/0127 with validity from 13.06.2007 to 13.06.2012



Europäische Organisation für Technische Zulassungen
European Organisation for Technical Approvals

I RECHTSGRUNDLAGEN UND ALLGEMEINE BESTIMMUNGEN

- 1 Diese europäische technische Zulassung wird vom Deutschen Institut für Bautechnik erteilt in Übereinstimmung mit:
 - der Richtlinie 89/106/EWG des Rates vom 21. Dezember 1988 zur Angleichung der Rechts- und Verwaltungsvorschriften der Mitgliedstaaten über Bauprodukte¹, geändert durch die Richtlinie 93/68/EWG des Rates² und durch die Verordnung (EG) Nr. 1882/2003 des Europäischen Parlaments und des Rates³;
 - dem Gesetz über das In-Verkehr-Bringen von und den freien Warenverkehr mit Bauprodukten zur Umsetzung der Richtlinie 89/106/EWG des Rates vom 21. Dezember 1988 zur Angleichung der Rechts- und Verwaltungsvorschriften der Mitgliedstaaten über Bauprodukte und anderer Rechtsakte der Europäischen Gemeinschaften (Bauproduktengesetz - BauPG) vom 28. April 1998⁴, zuletzt geändert durch die Verordnung vom 31. Oktober 2006⁵;
 - den Gemeinsamen Verfahrensregeln für die Beantragung, Vorbereitung und Erteilung von europäischen technischen Zulassungen gemäß dem Anhang zur Entscheidung 94/23/EG der Kommission⁶;
 - der Leitlinie für die europäische technische Zulassung für "Vorgefertigte Treppenbausätze - Teil 1: Vorgefertigte Treppenbausätze im Allgemeinen mit Ausnahme von erschwerenden klimatischen Beanspruchungen", ETAG 008-01.
- 2 Das Deutsche Institut für Bautechnik ist berechtigt zu prüfen, ob die Bestimmungen dieser europäischen technischen Zulassung erfüllt werden. Diese Prüfung kann im Herstellwerk erfolgen. Der Inhaber der europäischen technischen Zulassung bleibt jedoch für die Konformität der Produkte mit der europäischen technischen Zulassung und deren Brauchbarkeit für den vorgesehenen Verwendungszweck verantwortlich.
- 3 Diese europäische technische Zulassung darf nicht auf andere als die auf Seite 1 aufgeführten Hersteller oder Vertreter von Herstellern oder auf andere als die auf Seite 1 dieser europäischen technischen Zulassung genannten Herstellwerke übertragen werden.
- 4 Das Deutsche Institut für Bautechnik kann diese europäische technische Zulassung widerrufen, insbesondere nach einer Mitteilung der Kommission aufgrund von Art. 5 Abs. 1 der Richtlinie 89/106/EWG.
- 5 Diese europäische technische Zulassung darf - auch bei elektronischer Übermittlung - nur ungekürzt wiedergegeben werden. Mit schriftlicher Zustimmung des Deutschen Instituts für Bautechnik kann jedoch eine teilweise Wiedergabe erfolgen. Eine teilweise Wiedergabe ist als solche zu kennzeichnen. Texte und Zeichnungen von Werbebroschüren dürfen weder im Widerspruch zu der europäischen technischen Zulassung stehen noch diese missbräuchlich verwenden.
- 6 Die europäische technische Zulassung wird von der Zulassungsstelle in ihrer Amtssprache erteilt. Diese Fassung entspricht der in der EOTA verteilten Fassung. Übersetzungen in andere Sprachen sind als solche zu kennzeichnen.

1 Amtsblatt der Europäischen Gemeinschaften L 40 vom 11. Februar 1989, S. 12

2 Amtsblatt der Europäischen Gemeinschaften L 220 vom 30. August 1993, S. 1

3 Amtsblatt der Europäischen Union L 284 vom 31. Oktober 2003, S. 25

4 Bundesgesetzblatt Teil I 1998, S. 812

5 Bundesgesetzblatt Teil I 2006, S. 2407, 2416

6 Amtsblatt der Europäischen Gemeinschaften L 17 vom 20. Januar 1994, S. 34

II BESONDERE BESTIMMUNGEN DER EUROPÄISCHEN TECHNISCHEN ZULASSUNG

1 Beschreibung des Produkts und des Verwendungszwecks

1.1 Beschreibung des Bauprodukts

Die "KENNGOTT WF2 - Steintreppe" ist ein Fertigteil-Treppensystem (im Folgenden Treppe genannt), die aus Trittstufen aus Naturstein oder Betonwerkstein (zementharzgebunden oder reaktionsharzgebunden), Tragbolzen und Wandankern besteht.

Die Trittstufen haben eine Mindestdicke von 61 mm. Sie bestehen aus zwei mindestens 30 mm dicken Teilplatten, die mit einer 1 mm dicken GFK-Zwischenschicht zusammengeklebt sind.

Die Trittstufen sind wandseitig und auf der wandfreien Seite durch einen Tragbolzen miteinander verbunden. Wandseitig erhält jede Trittstufe einen Wandanker, der in die Treppenraumwand einbindet. Alternativ darf im Bereich von Öffnungen die Treppenraumwand auch durch eine Wange ersetzt werden. Die Trittstufen sind an der Wange über Tragwinkel mit Systemverbindern befestigt.

Im Anhang 1 ist die Treppe mit ihrer Konstruktion und ihren Grundrisstypen dargestellt. Nach dem Grundrisstyp werden geradläufige, viertelgewendelte, zweimal viertelgewendelte sowie halbgewendelte Treppen unterschieden.

1.2 Verwendungszweck

Die Treppe darf als innenliegende Treppe in Gebäuden der Kategorie A, EN 1990:2002 mit Lufttemperaturen zwischen +5 °C und +30 °C und einer relativen Luftfeuchtigkeit zwischen 30 % und 70 % verwendet werden.

Die Europäische Technische Zulassung deckt ein Konstruktionssystem ab. Für den speziellen Anwendungsfall wird der entsprechende Treppentyp im Rahmen der in der Europäischen Technischen Zulassung definierten Werte hergestellt. Die Werte gelten für alle Treppentypen, die tatsächlichen Maße ergeben sich entsprechend dem jeweiligen Anwendungsfall.

Die Bestimmungen dieser Europäischen Technischen Zulassung beruhen auf einer angenommenen Nutzungsdauer der Treppe von 50 Jahren; vorausgesetzt, dass die in den Abschnitten 4.2, 5.1 und 5.2 festgelegten Bedingungen für Einbau, Verpackung, Transport und Lagerung sowie für Verwendung, Wartung und Instandsetzung erfüllt sind. Die Angaben über die Nutzungsdauer können nicht als Garantie des Herstellers ausgelegt werden, sondern sind lediglich als Hilfsmittel zur Auswahl der richtigen Produkte im Hinblick auf die erwartete wirtschaftlich angemessene Nutzungsdauer des Bauwerks zu betrachten.

2 Merkmale des Produkts und Nachweisverfahren

2.1 Allgemeines

Die Treppe entspricht den Zeichnungen und Angaben der Anhänge. Die in den Anhängen nicht angegebenen Werkstoffkennwerte, Abmessungen und Toleranzen der Treppenteile müssen den in der technischen Dokumentation⁷ dieser ETA festgelegten Angaben entsprechen.

⁷ Die technische Dokumentation, welche Bestandteil dieser Europäischen Technischen Zulassung ist, umfasst alle für Herstellung, Einbau und Wartung der Treppe erforderlichen Angaben des Inhabers dieser ETA, dies sind insbesondere die statische Berechnung, die Werkzeichnungen und die Einbauanweisung des Herstellers. Der vertraulich zu behandelnde Teil ist beim Deutschen Institut für Bautechnik hinterlegt und wird, soweit dies für die Aufgaben der in das Verfahren der Konformitätsbescheinigung eingeschalteten zugelassenen Stelle bedeutsam ist, dieser ausgehändigt.

2.2. Mechanische Festigkeit und Standsicherheit

2.2.1 Allgemeines

Die Treppe hat eine ausreichende mechanische Festigkeit und Standsicherheit, um vorwiegend ruhenden oder quasi-statischen Lasten Widerstand zu leisten.

Die im Anhang 9, Tabelle 6 angegebenen charakteristischen Widerstände der Treppe wurden aus Traglastversuchen und durch statische Berechnung ermittelt. Die statische Berechnung ist Bestandteil der technischen Dokumentation dieser ETA.

2.2.2 Vermeidung von progressivem Einsturz

Das Versagen einzelner Teile der Treppe führt nicht zum progressiven Einsturz der gesamten Treppe.

2.2.3 Resttragfähigkeit

Die Trittstufen weisen für die in Anhang 9, Tabelle 7 angegebenen Nutzlasten eine ausreichende Resttragfähigkeit auf, so dass ein lokales Materialversagen nicht zum plötzlichen Gesamtverlust der Tragfähigkeit der Trittstufen führt.

2.2.4 Langzeitverhalten

Die im Anhang 9, Tabelle 6 angegebenen charakteristischen Widerstände werden bei angemessener Nutzung und Wartung der Treppe über die angegebene Nutzungsdauer sichergestellt.

2.2.5 Widerstand gegen Erdbeben

Keine Leistung festgestellt (KLF).

2.2.6 Last-Verschiebungsverhalten und Schwingungsverhalten

Die Kennwerte zum Last-Verschiebungsverhalten wurden durch Berechnung und durch Prüfung ermittelt. Die ermittelten Werte sind im Anhang 9, Tabelle 8 angegeben.

Das Schwingungsverhalten wurde durch Berechnung untersucht. Die Treppe weist unter einer Einzellast von 1 kN an ungünstigster Stelle eine Durchbiegung von $w \leq 5$ mm auf. Die erste Eigenfrequenz der Treppe (einschließlich einer Einzelmasse von 100 kg) ist größer als 5 Hz.

2.2.7 Widerstand der Befestigungen

Die charakteristischen Lasten, die von den Befestigungen (Wandanker sowie Antritts- und Austrittsbefestigung) an das Bauwerk weitergeleitet werden, sind in der technischen Dokumentation dieser Europäischen Technischen Zulassung angegeben.

2.3 Brandschutz

2.3.1 Brandverhalten

Die Klassifizierung des Brandverhaltens der Treppenteile ist im Anhang 5, Tabelle 2 angegeben.

2.3.2 Feuerwiderstand

Keine Leistung festgestellt (KLF).

2.4 Hygiene, Gesundheit und Umweltschutz

Laut Erklärung des Herstellers enthält die Treppe unter Berücksichtigung der EU-Datenbank⁸ keine gefährlichen Stoffe.

In Ergänzung zu den spezifischen Bestimmungen dieser Europäischen Technischen Zulassung, die sich auf gefährliche Stoffe beziehen, können die Produkte im Geltungsbereich dieser Zulassung weiteren Anforderungen unterliegen (z. B. umgesetzte europäische Gesetzgebung und nationale Rechts- und Verwaltungsvorschriften). Um die Bestimmungen der Bauproduktenrichtlinie zu erfüllen, müssen ggf. diese Anforderungen ebenfalls eingehalten werden.

⁸ Hinweise sind im Leitpapier H: "Ein harmonisiertes Konzept bezüglich der Behandlung von gefährlichen Stoffen nach der Bauproduktenrichtlinie", Brüssel, September 2002, gegeben.

2.5 Nutzungssicherheit

2.5.1 Maße der Treppe

Die Maße der Treppe sind im Anhang 6 angegeben. Die Lage der konstanten Neigungslinie / Lauflinie ist im Anhang 1 beispielhaft dargestellt. Die Lage der Lauflinie kann innerhalb des Gehbereiches frei gewählt werden. Der Gehbereich beträgt 20 % der nutzbaren Treppenlaufbreite und liegt im Mittelbereich der Treppe.

2.5.2 Rutschgefahr

Keine Leistung festgestellt (KLF).

2.5.3 Ausstattung der Treppe für die sichere Nutzung

Umwehrung und Handlauf:

Keine Leistung festgestellt (KLF).

Anmerkung: Umwehrung und Handlauf können, falls erforderlich, an der Treppe angebracht werden. Die Höhe der Umwehrung (inklusive Handlauf) darf maximal 1.00 m betragen. Der Abstand der Geländerstäbe darf maximal 0.26 m betragen. Die Ausführung des Anschlusses Umwehrung - Stufen ist in der technischen Dokumentation dieser ETA angegeben. In Anhang 3 ist eine mögliche Umwehrung beispielhaft dargestellt.

Tastbarkeit und Sichtbarkeit:

Keine Leistung festgestellt (KLF).

2.5.4 Sicherer Bruch von Treppenteilen

Ein Spröbruch von Treppenteilen wird ausgeschlossen.

2.5.5 Stoßfestigkeit

Die Stoßfestigkeit der Trittstufen aus Naturstein und Betonwerkstein wurde durch Fallversuche mit hartem Stoßkörper untersucht. Die Trittstufen weisen nach dem Stoß durch ein aus 200 mm Höhe auf die Stufenmitte fallendes Stahlgewicht von 50 kg eine ausreichende Festigkeit auf.

2.6 Dauerhaftigkeit und Gebrauchstauglichkeit

2.6.1 Widerstand gegen physikalische, chemische und biologische Einflüsse

Die Treppe hat für den vorgesehenen Verwendungszweck bei angemessener Nutzung und Wartung und einem Innenraumklima mit Lufttemperaturen zwischen +5 °C und +30 °C und relativen Luftfeuchtigkeiten zwischen 30 % und 70 % einen ausreichenden Widerstand gegen

- physikalische Einflüsse, wie Einwirkungen von Temperatur, Sonnenstrahlung oder Schwankungen der relativen Feuchtigkeit,
- chemische Einflüsse, wie Einwirkungen von Reinigungsmitteln, Wasser, Kohlendioxid, Sauerstoff und natürlich vorkommenden korrosiven und verschmutzenden Faktoren und
- biologische Einflüsse, wie Einwirkungen von Pilzen, Bakterien, Algen und Insekten.

2.6.2 Oberflächenbehandlungen und Oberflächenbeläge

Die Oberflächen der Treppenteile aus Naturstein und Betonwerkstein (Trittstufen) sind unbehandelt oder poliert. Treppenteile aus Stahl (Tragbolzen und Wandanker) sind korrosionsgeschützt.

3 Bewertung und Bescheinigung der Konformität und CE-Kennzeichnung

3.1 System der Konformitätsbescheinigung

Gemäß Entscheidung 99/89/EC der Europäischen Kommission⁹ ist das System 2+ der Konformitätsbescheinigung anzuwenden.

Zusätzlich ist gemäß Entscheidung 2001/596/EC der Europäischen Kommission¹⁰ das System 4 der Konformitätsbescheinigung im Hinblick auf das Brandverhalten der Brandverhaltensklasse F anzuwenden.

Diese Systeme der Konformitätsbescheinigung sind im Folgenden beschrieben:

System 2+: Konformitätserklärung des Herstellers für das Produkt aufgrund von:

(a) Aufgaben des Herstellers:

- (1) Erstprüfung des Produkts;
- (2) werkseigener Produktionskontrolle;
- (3) Prüfung von im Werk entnommenen Proben nach festgelegtem Prüfplan.

(b) Aufgaben der zugelassenen Stelle:

- (4) Zertifizierung der werkseigenen Produktionskontrolle aufgrund von:
 - Erstinspektion des Werkes und der werkseigenen Produktionskontrolle;
 - laufender Überwachung, Beurteilung und Anerkennung der werkseigenen Produktionskontrolle.

System 4: Konformitätserklärung des Herstellers für das Produkt aufgrund von:

Aufgaben des Herstellers:

- (1) Erstprüfung des Produkts;
- (2) werkseigener Produktionskontrolle.

Anmerkung: Zugelassene Stellen werden auch "notifizierte Stellen" genannt.

3.2 Zuständigkeiten

3.2.1 Aufgaben des Herstellers

3.2.1.1 Werkseigene Produktionskontrolle

Der Hersteller muss eine ständige Eigenüberwachung der Produktion durchführen. Alle vom Hersteller vorgegebenen Daten, Anforderungen und Vorschriften sind systematisch in Form schriftlicher Betriebs- und Verfahrensanweisungen festzuhalten. Die werkseigene Produktionskontrolle hat sicherzustellen, dass das Produkt mit dieser Europäischen Technischen Zulassung übereinstimmt.

Der Hersteller darf nur Ausgangsstoffe und Bestandteile verwenden, die in der technischen Dokumentation dieser Europäischen Technischen Zulassung aufgeführt sind.

Die werkseigene Produktionskontrolle muss mit dem Kontrollplan¹¹ vom August 2009, der Teil der technischen Dokumentation dieser Europäischen Technischen Zulassung ist, übereinstimmen. Der Kontrollplan ist im Zusammenhang mit dem vom Hersteller betriebenen werkseigenen Produktionskontrollsystem festgelegt und beim Deutschen Institut für Bautechnik hinterlegt.

Je Materiallieferung bzw. je Laminiervorgang ist für mindestens eine Trittstufe die Torsionsfestigkeit zu prüfen. Auf Grundlage der erreichten Torsionsbruchfestigkeit ist das Material in die Festigkeitsklassen entsprechend Anhang 4, Tabelle 1 einzustufen. Die Torsionsbruchspannung darf nicht kleiner sein als der Wert $f_{v,k}$ der entsprechenden Festigkeitsklasse.

⁹ Amtsblatt der Europäischen Gemeinschaften L .29 vom 03.02.1999

¹⁰ Amtsblatt der Europäischen Gemeinschaften L 209/33 vom 02.08.2001

¹¹ Der Kontrollplan ist ein vertraulicher Bestandteil der Europäischen Technischen Zulassung und wird nur der in das Konformitätsbescheinigungsverfahren eingeschalteten zugelassenen Stelle ausgehändigt. Siehe Abschnitt 3.2.2.

Die Ergebnisse der werkseigenen Produktionskontrolle sind festzuhalten und in Übereinstimmung mit den Bestimmungen des Kontrollplans auszuwerten.

3.2.1.2 Sonstige Aufgaben des Herstellers

Der Hersteller hat auf der Grundlage eines Vertrags eine Stelle, die für die Aufgaben nach Abschnitt 3.1 für den Bereich der Treppen zugelassen ist, zur Durchführung der Maßnahmen nach Abschnitt 3.2.2 einzuschalten. Hierfür ist der Kontrollplan nach den Abschnitten 3.2.1.1 und 3.2.2 vom Hersteller der zugelassenen Stelle vorzulegen.

Der Hersteller hat eine Konformitätserklärung abzugeben mit der Aussage, dass das Bauprodukt mit den Bestimmungen dieser Europäischen Technischen Zulassung übereinstimmt.

3.2.2 Aufgaben der zugelassenen Stellen

Die zugelassene Stelle hat die folgenden Aufgaben in Übereinstimmung mit dem Kontrollplan durchzuführen:

- Erstinspektion des Werks und der werkseigenen Produktionskontrolle,
- laufende Überwachung, Beurteilung und Anerkennung der werkseigenen Produktionskontrolle.

Die zugelassene Stelle hat die wesentlichen Punkte ihrer oben angeführten Maßnahmen festzuhalten und die erzielten Ergebnisse und die Schlussfolgerungen in einem schriftlichen Bericht zu dokumentieren.

Die vom Hersteller eingeschaltete zugelassene Zertifizierungsstelle hat ein EG-Konformitätszertifikat mit der Aussage zu erteilen, dass die werkseigene Produktionskontrolle mit den Bestimmungen dieser Europäischen Technischen Zulassung übereinstimmt.

Wenn die Bestimmungen der Europäischen Technischen Zulassung und des zugehörigen Kontrollplans nicht mehr erfüllt sind, hat die Zertifizierungsstelle das Konformitätszertifikat zurückzuziehen und unverzüglich das Deutsche Institut für Bautechnik zu informieren.

3.3 CE-Kennzeichnung

Die CE-Kennzeichnung ist auf einem an der Treppe angebrachten Etikett oder auf den kommerziellen Begleitpapieren (z. B. der EG-Konformitätserklärung) anzubringen. Hinter den Buchstaben "CE" sind ggf. die Kennnummer der zugelassenen Zertifizierungsstelle anzugeben sowie die folgenden Angaben zu machen:

- Name oder Kennzeichen und Anschrift des Herstellers der Treppe (für die Herstellung verantwortliche juristische Person),
- Bezeichnung der Treppe (Handelsname),
- die letzten beiden Ziffern des Jahres, in dem die CE-Kennzeichnung angebracht wurde,
- Nummer des EG-Konformitätszertifikats für die werkseigene Produktionskontrolle,
- Nummer der Europäischen Technischen Zulassung,
- ETAG 008, Teil 1,
- Festigkeitsklasse I bis V (Torsionsfestigkeit).

Wird die CE-Kennzeichnung auf den kommerziellen Begleitpapieren angebracht, sind auf einem an der Treppe angebrachten Etikett folgende Mindestinformationen anzugeben:

- Buchstaben "CE" gefolgt von der Kennnummer der zugelassenen Stelle,
- Name oder Kennzeichen des Herstellers der Treppe,
- Bezeichnung der Treppe (Handelsname),
- die letzten beiden Ziffern des Jahres, in dem die CE-Kennzeichnung angebracht wurde.

4 Annahmen, unter denen die Brauchbarkeit des Produkts für den vorgesehenen Verwendungszweck positiv beurteilt wurde

4.1 Herstellung

Die Treppe wird entsprechend den Bestimmungen der Europäischen Technischen Zulassung in einem festgelegten Herstellverfahren hergestellt, das bei der Inspektion des Herstellwerks durch das Deutsche Institut für Bautechnik und die zugelassene Überwachungsstelle festgestellt und in der technischen Dokumentation festgelegt ist.

Die Europäische Technische Zulassung wurde für das Produkt auf der Grundlage abgestimmter Daten und Informationen erteilt, die beim Deutschen Institut für Bautechnik hinterlegt sind und der Identifizierung des beurteilten und bewerteten Produkts dienen. Änderungen am Produkt oder am Herstellungsverfahren, die dazu führen könnten, dass die hinterlegten Daten und Informationen nicht mehr korrekt sind, sind vor ihrer Einführung dem Deutschen Institut für Bautechnik mitzuteilen.

Das Deutsche Institut für Bautechnik wird darüber entscheiden, ob sich solche Änderungen auf die Zulassung und folglich die Gültigkeit der CE-Kennzeichnung aufgrund der Zulassung auswirken kann oder nicht, und ggf. feststellen, ob eine zusätzliche Beurteilung oder eine Änderung der Zulassung erforderlich ist.

4.2 Einbau

4.2.1 Entwurf und Bemessung

Die Brauchbarkeit der Treppe ist unter folgenden Voraussetzungen gegeben:

Die Treppe wird entsprechend den Angaben der Anhänge und der technischen Dokumentation dieser Europäischen Technischen Zulassung geplant.

Abhängig von der entsprechenden Nutzung (Laststufe 1 oder Laststufe 2 nach Anhang 9, Tabelle 7) darf die ausgewiesene Festigkeitsklasse der Trittstufen nicht kleiner sein als die erforderliche Festigkeitsklasse entsprechend Anhang 7, Tabelle 4 oder Anhang 8, Tabelle 5.

Die Treppe wird entsprechend den Angaben der Anhänge und der technischen Dokumentation dieser Europäischen Technischen Zulassung an das Bauwerk angeschlossen. Der Nachweis über die Weiterleitung der Lasten im Bauwerk erfolgt durch den für das Bauwerk verantwortlichen Tragwerksplaner.

Es wird nachgewiesen, dass der Bemessungswert der Einwirkungen F_{Sd} den Bemessungswert der Widerstände F_{Rd} nicht überschreitet:

$$F_{Sd} \leq F_{Rd}$$

mit: $F_{Sd} = F_{Sk} \times \gamma_F$

$$F_{Rd} = F_{Rk} / \gamma_M$$

F_{Sk} = charakteristischer Wert der Einwirkungen
(siehe empfohlene Nutzlasten nach Anhang 9, Tabelle 7)

F_{Rk} = charakteristischer Wert der Widerstände nach Anhang 9, Tabelle 6
(abhängig vom Material und Laststufe bei Einhaltung der erforderlichen Festigkeitsklasse nach Anhang 7, Tabelle 4 oder Anhang 8, Tabelle 5)

γ_F = Teilsicherheitsbeiwert für Einwirkungen entsprechend Anhang 9, Tabelle 7

γ_M = Teilsicherheitsbeiwert für Material entsprechend Anhang 9, Tabelle 6

4.2.2 Einbau

Von der Brauchbarkeit der Treppe kann nur dann ausgegangen werden, wenn folgende Einbaubedingungen eingehalten sind:

- Einbau durch vom Zulassungsinhaber geschultes und autorisiertes Personal anhand der technischen Dokumentation dieser ETA,
- Einbau nur so, wie in der technischen Dokumentation dieser ETA beschrieben,
- ausreichende Abstützung der Treppe während des Einbaus,
- Einbau der Trittstufen ohne Zwängungen,
- Einbau von Trittstufen ohne wesentliche Fehler und Risse,
- Sicherung der Schraubverbindungen gegen Lösen durch Erschütterungen.

4.2.3 Verpflichtungen des Herstellers

Es ist Aufgabe des Herstellers, dafür zu sorgen, dass alle Beteiligten über die Besonderen Bestimmungen nach den Abschnitten 1, 2, 4.2.1 und 4.2.2 einschließlich der Anhänge, auf die verwiesen wird, sowie über die nicht vertraulichen, hinterlegten Teile der technischen Dokumentation dieser Europäischen Technischen Zulassung unterrichtet werden.

5 Vorgaben für den Hersteller

5.1 Verpackung, Transport und Lagerung

Die verklebten Teilplatten bzw. die Trittstufen sind so zu verpacken, dass sie während des Transportes und der Lagerung nicht beschädigt werden.

5.2 Nutzung, Instandhaltung und Instandsetzung

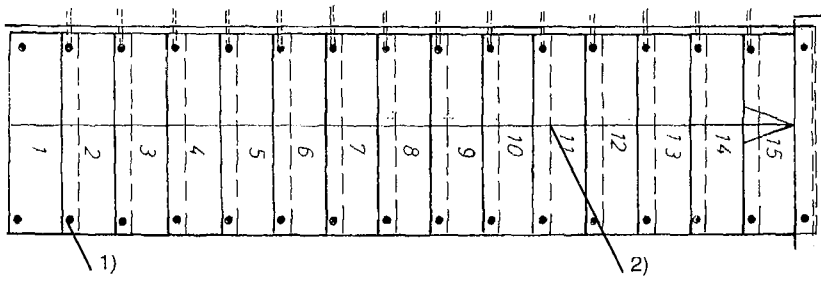
Der Hersteller gibt in seiner Gebrauchsanweisung Hinweise zur Nutzung, Instandhaltung und Instandsetzung der Treppe.

Dipl.-Ing. Erich Jasch
Präsident des Deutschen Instituts für Bautechnik
Berlin, 11. August 2009

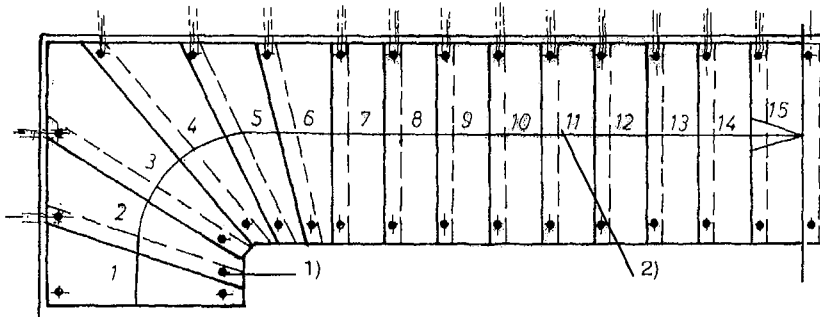


Grundrisstypen

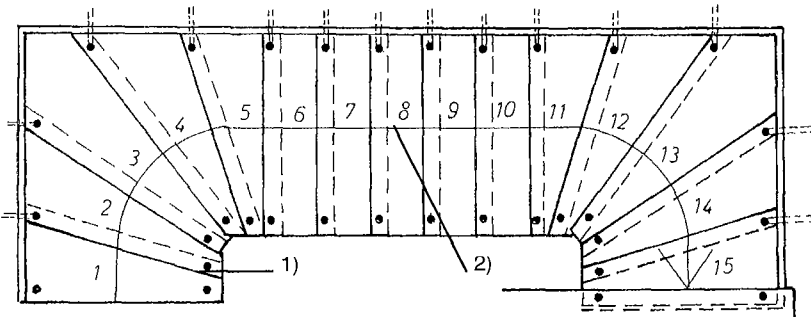
Typ 16G



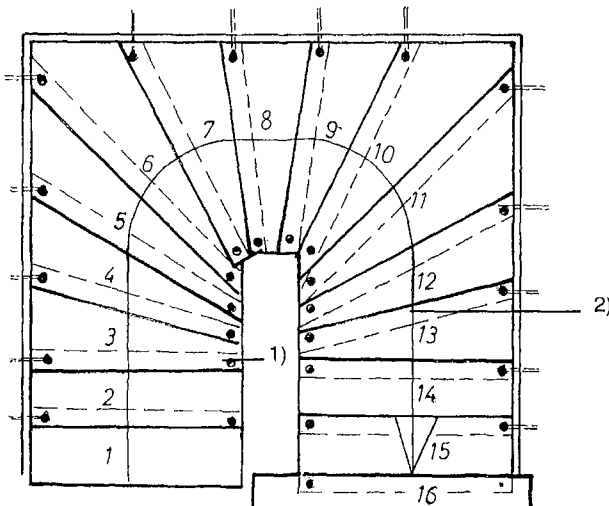
Typ 16V



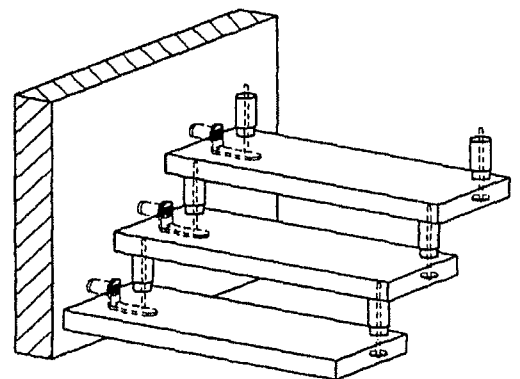
Typ 16VV



Typ 16H



Konstruktion



- 1) zusätzliche Unterstützung (siehe Anhang 7 oder 8)
- 2) Lauflinie beispielhaft dargestellt, Lage innerhalb des Gehbereiches freiwählbar, Gehbereich beträgt 20 % der nutzbaren Treppenlaufbreite im Mittelbereich der Treppe

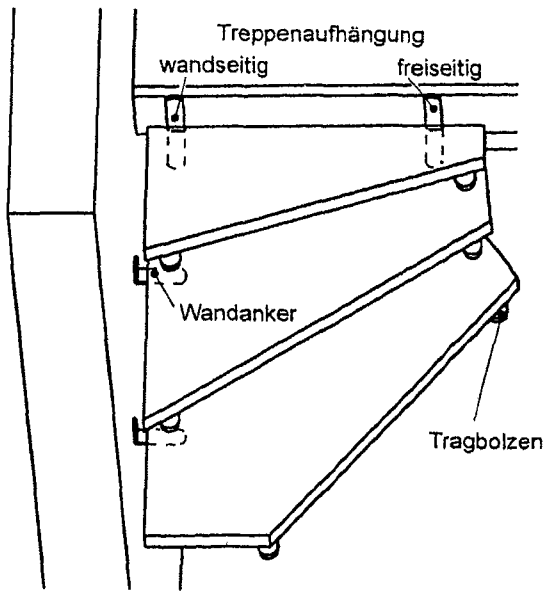
Kenngott WF2 - Steintreppe

Produkt und Verwendungszweck

Anhang 1

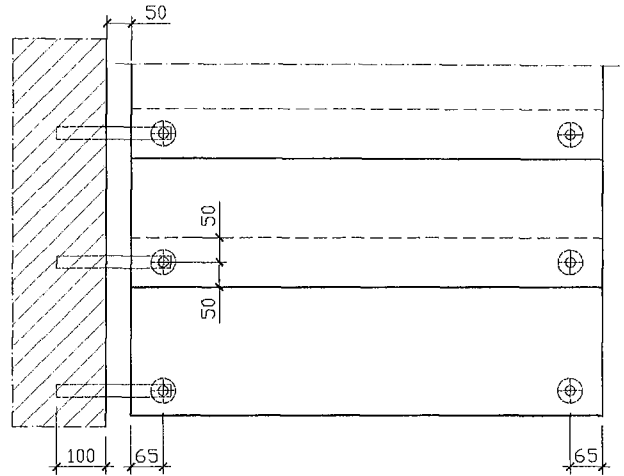
der Europäischen
Technischen Zulassung

ETA-07/0127

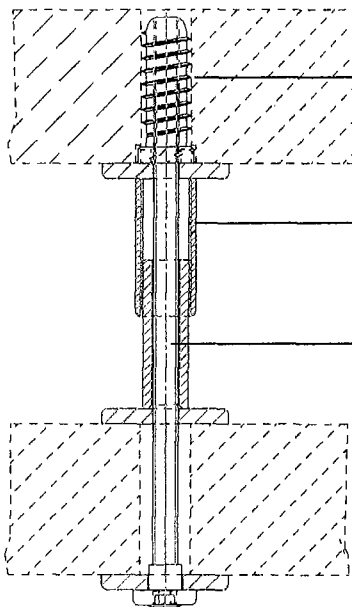


Randabstände der Tragbolzen

Maße in mm



Tragbolzen mit Distanzhülse aus Stahl

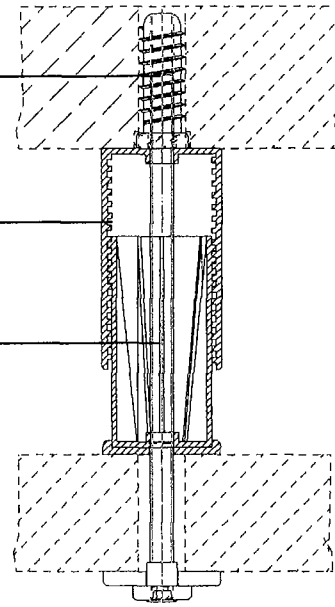


Systemverbinder

Distanzhülse

Gewindestange

Tragbolzen mit Distanzhülse aus Polyamid



Kengott WF2 - Steintreppe

Tragbolzen

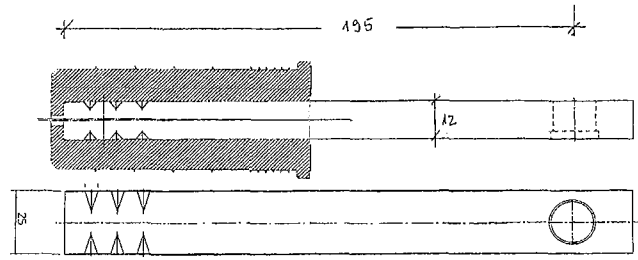
Anhang 2

der Europäischen
Technischen Zulassung

ETA-07/0127

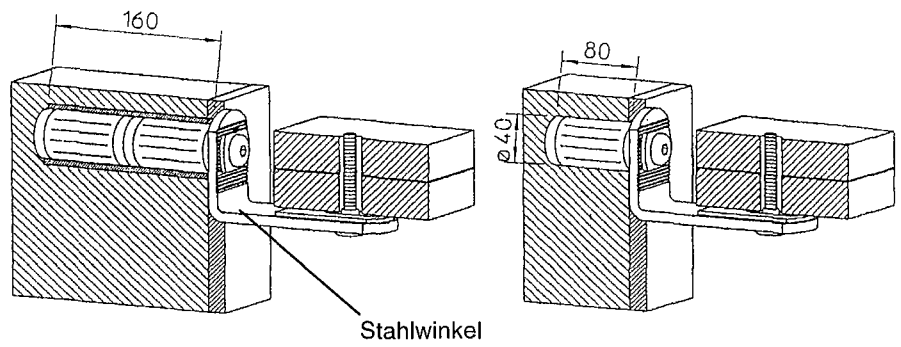
Wandanker - Flachstahl

Maße in mm

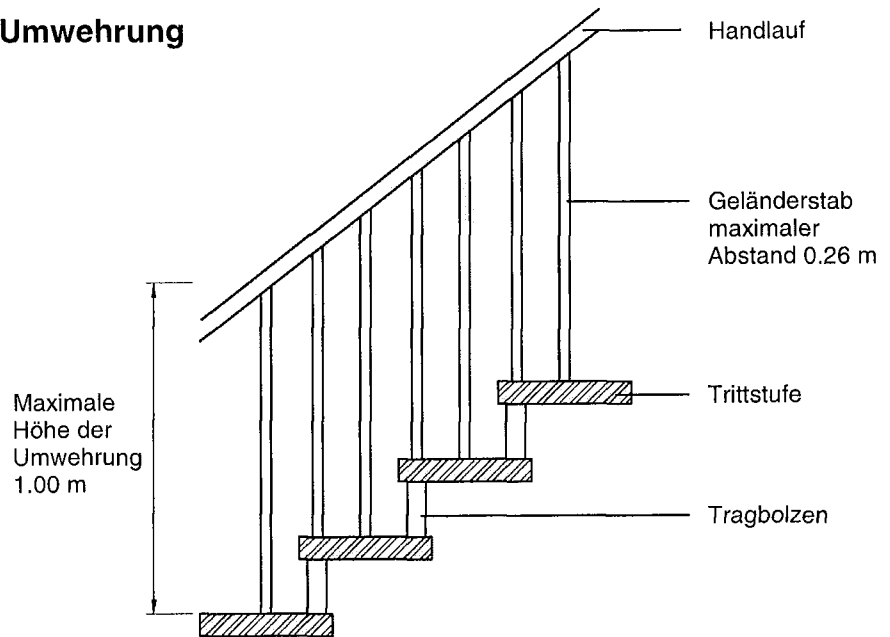


Wandanker - Winkelstahl

Maße in mm



Beispiel für eine Umwehung



Kenngott WF2 - Steintreppe

Wandanker,
Beispiel für Umwehung

Anhang 3

der Europäischen
Technischen Zulassung

ETA-07/0127

Tabelle 1: Charakteristische Materialkennwerte wesentlicher Treppenteile

| Treppenteile | | Material | charakteristische Kennwerte (Mindestwerte) | | | | |
|---------------------------------|-----------------------|-----------------|--|----------------------|----------------------|----------------------|-----------------|
| Treppenteile aus Naturstein | | | $E_{0,mean}$ | G_{mean} | $f_{m,k}$ | $f_{v,k}$ | $\gamma_M^{1)}$ |
| | | | [N/mm ²] | [N/mm ²] | [N/mm ²] | [N/mm ²] | [-] |
| Trittstufen | Festigkeitsklasse I | 30000 | 10000 | 6.5 | 6.25 | 1.8 | |
| | Festigkeitsklasse II | | | | 7.50 | | |
| | Festigkeitsklasse III | | | | 8.75 | | |
| | Festigkeitsklasse IV | | | | 10.00 | | |
| | Festigkeitsklasse V | | | | 11.25 | | |
| Treppenteile aus Betonwerkstein | | | $E_{0,mean}$ | G_{mean} | $f_{m,k}$ | $f_{v,k}$ | $\gamma_M^{1)}$ |
| | | | [N/mm ²] | [N/mm ²] | [N/mm ²] | [N/mm ²] | [-] |
| Trittstufen | Festigkeitsklasse I | 30000 | 10000 | 6.5 | 6.25 | 1.6 | |
| | Festigkeitsklasse II | | | | 7.50 | | |
| | Festigkeitsklasse III | | | | 8.75 | | |
| | Festigkeitsklasse IV | | | | 10.00 | | |
| | Festigkeitsklasse V | | | | 11.25 | | |
| Treppenteile aus Stahl | | | $E_{0,mean}$ | G_{mean} | $f_{y,k}$ | $f_{u,k}$ | $\gamma_M^{1)}$ |
| | | | [N/mm ²] | [N/mm ²] | [N/mm ²] | [N/mm ²] | [-] |
| Tragbolzen - Gewindestange | Stahl | 210000 | 81000 | 300 | 500 | 1.1 | |
| Wandanker - Winkelstahl | Stahl | 210000 | 81000 | 240 | 360 | 1.1 | |
| Wandanker - Flachstahl | Stahl | 210000 | 81000 | 240 | 360 | 1.1 | |
| Treppenteile aus Kunststoff | | Kennwerte | | | | | |
| Wandanker - Lagerhülse | Kunststoff | - ²⁾ | | | | | |
| Tragbolzen - Distanzhülse | Kunststoff | - ²⁾ | | | | | |

¹⁾ empfohlene Teilsicherheitsbeiwerte, falls keine anderen nationale Regelungen bestehen

²⁾ Kennwerte entsprechend technischer Dokumentation

Kenngott WF2 - Steintreppe

Charakteristische Materialkennwerte wesentlicher Treppenteile

Anhang 4

der Europäischen
Technischen Zulassung

ETA-07/0127

Tabelle 2: Mindestmaße wesentlicher Treppenteile und Brandverhalten

| Treppenteil | Material | Maß | Wert | Brandverhalten | |
|--------------------------|--------------------------------------|-----------------------|------|------------------------|---------------------------------------|
| Trittstufen | Naturstein | Dicke | [mm] | 61 ³⁾ | A1 (96/603/EC) ²⁾ |
| | Betonwerkstein zementgebunden | Dicke | [mm] | 61 ³⁾ | A1 (96/603/EC) ²⁾ |
| | Betonwerkstein reaktionsharzgebunden | Dicke | [mm] | 61 ³⁾ | F (keine Leistung festgestellt - KLF) |
| Tragbolzen Gewindestange | Stahl | Durchmesser Ø | [mm] | 10 | A1 (96/603/EC) ²⁾ |
| Tragbolzen Distanzhülse | Stahl | Durchmesser Ø | [mm] | 18 / 25 | A1 (96/603/EC) ²⁾ |
| | Polyamid | Durchmesser Ø | [mm] | 50 | F (keine Leistung festgestellt - KLF) |
| Wandanker | Winkelstahl | Höhe / Breite / Länge | [mm] | 8 / 50 / 120 | A1 (96/603/EC) ²⁾ |
| | | Einbindetiefe Wand | [mm] | 160 (80) ¹⁾ | |
| | Flachstahl | Höhe / Breite / Länge | [mm] | 15 / 25 / 210 | A1 (96/603/EC) ²⁾ |
| | | Einbindetiefe Wand | [mm] | 100 | |

1) kleinerer Wert gilt nur für Vollsteinmauerwerk

2) entsprechend den Vorschriften der Entscheidungen der Europäischen Kommission

3) zwei Teilplatten (Mindestdicke je 30 mm) und GFK-Zwischenschicht (Dicke 1mm)

Kenngott WF2 - Steintreppe

Anhang 5

Mindestmaße wesentlicher Treppenteile und Brandverhalten

der Europäischen
Technischen Zulassung

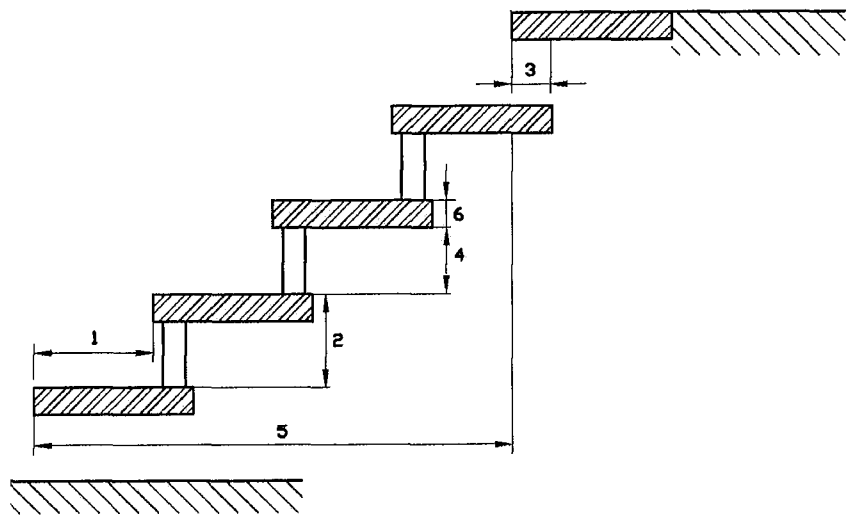
ETA-07/0127

Tabelle 3: Geometrie

| Bezeichnung | | | Maß | |
|--|----------------------------------|------|----------------------|----------------------|
| | | | minimal | maximal |
| Auftritt | Stufe in Lauflinie ¹⁾ | [mm] | 210 | 290 ²⁾ |
| | gewendelte Stufen | [mm] | 190 ^{2) 3)} | 550 ^{2) 4)} |
| Steigung der Treppe ¹⁾ | | [mm] | 140 ²⁾ | 210 |
| Neigungswinkel der Lauflinie ¹⁾ | | [°] | 21 | 45 |
| Unterschneidung der Stufen | | [mm] | 90 | - ⁵⁾ |
| Anzahl der Steigungen | | [-] | 3 | 16 |
| Öffnungen | lichter Wandabstand | [mm] | - ⁵⁾ | 50 |
| | lichter Stufenabstand | [mm] | - ⁵⁾ | 149 |
| nutzbare Treppenlaufbreite | | [mm] | 500 | 1000 |
| Mindest-Treppendurchgangshöhe | | [mm] | - ⁵⁾ | |
| Treppenauflänge | | [mm] | - ⁵⁾ | 3900 |
| Stufendicke | | [mm] | 61 | - ⁵⁾ |

- 1) Wert innerhalb eines Treppenlaufs konstant
- 2) zwischen dem genannten Nennwerte und dem Istwert ist eine Toleranz von ± 5 mm möglich
- 3) Innenseite von gewendelten Stufen
- 4) Außenseite von gewendelten Stufen
- 5) nicht relevant

- 1 **Auftritt**
- 2 **Steigung**
- 3 **Unterschneidung**
- 4 **lichter Stufenabstand**
- 5 **Treppenauflänge**
- 6 **Stufendicke**



Kenngott WF2 - Steintreppe

Geometrie der Treppe

Anhang 6

der Europäischen
Technischen Zulassung

ETA-07/0127

Tabelle 4: Erforderliche Festigkeitsklassen entsprechend Anhang 4, Tabelle 1 für Treppen der Laststufe 1 entsprechend Anhang 9, Tabelle 7

| Grundrisstyp | Unterstützung an Stufe | Stufenzahl ²⁾ | Stufendicke 61 mm | | Stufendicke 71 mm | |
|--------------|------------------------|--------------------------|-------------------|------------|-------------------|------------|
| | | | Betonwerkstein | Naturstein | Betonwerkstein | Naturstein |
| 16G | 0 = 15 | 15 | V | V | III | IV |
| | 1 oder 14 | 14 | IV | V | II | III |
| | 2 oder 13 | 13 | III | IV | II | III |
| | 3 oder 12 | 12 | II | III | I | II |
| | 4 oder 11 | 11 | II | III | I | I |
| 16V | 0 = 15 | 15 | IV | V | II | III |
| | 1 | 14 | III | IV | II | III |
| | 2 | 13 | II | III | I | II |
| | 3 | 12 | II | III | I | I |
| | 14 | 14 | III | IV | II | III |
| | 13 | 13 | III | III | I | II |
| 16VV | 0 = 15 | 15 | II | II | I | I |
| | 0 = 15 ¹⁾ | 15 | III | III | I | II |
| | 1 oder 14 | 14 | II | II | I | I |
| | 3 oder 12 | 12 | I | II | I | I |
| 16H | 0 = 15 | 15 | III | IV | II | III |
| | 1 | 14 | III | IV | I | II |
| | 2 | 13 | II | III | I | II |
| | 14 | 14 | III | III | I | II |
| | 13 | 13 | II | III | I | II |

1) bei gerader Antritts- oder Austrittsstufe

2) Anzahl von Stufen ohne zusätzliche Unterstützung

Kengott WF2 - Steintreppe

Erforderliche Festigkeitsklassen für Treppen der Laststufe 1

Anhang 7

**der Europäischen
Technischen Zulassung**

ETA-07/0127

Tabelle 5: Erforderliche Festigkeitsklassen entsprechend Anhang 4, Tabelle 1 für Treppen der Laststufe 2 entsprechend Anhang 9, Tabelle 7

| Grundrisstyp | Unterstützung an Stufe | Stufenzahl ²⁾ | Stufendicke 61 mm | | Stufendicke 71 mm | |
|--------------|------------------------|--------------------------|-------------------|------------|-------------------|------------|
| | | | Betonwerkstein | Naturstein | Betonwerkstein | Naturstein |
| 16G | 0 = 15 | 15 | IV | V | II | III |
| | 1 oder 14 | 14 | III | IV | II | II |
| | 2 oder 13 | 13 | III | III | I | II |
| | 3 oder 12 | 12 | II | III | I | I |
| | 4 oder 11 | 11 | II | II | I | I |
| 16V | 0 = 15 | 15 | III | IV | II | III |
| | 1 | 14 | III | IV | II | II |
| | 2 | 13 | II | III | I | II |
| | 3 | 12 | I | II | I | II |
| | 14 | 14 | III | III | I | II |
| | 13 | 13 | II | III | I | II |
| | 12 | 12 | II | II | I | I |
| 16VV | 0 = 15 | 15 | I | II | I | I |
| | 0 = 15 ¹⁾ | 15 | II | III | I | I |
| | 1 oder 14 | 14 | I | II | I | I |
| | 3 oder 12 | 12 | I | I | I | I |
| 16H | 0 = 15 | 15 | III | IV | I | II |
| | 1 | 14 | II | III | I | II |
| | 2 | 13 | II | II | I | I |
| | 14 | 14 | II | III | I | I |
| | 13 | 13 | II | III | I | I |

1) bei gerader Antritts- oder Austrittsstufe

2) Anzahl von Stufen ohne zusätzliche Unterstützung

Kenngott WF2 - Steintreppe

Erforderliche Festigkeitsklassen für Treppen der Laststufe 2

Anhang 8

der Europäischen
Technischen Zulassung

ETA-07/0127

Tabelle 6: Charakteristische Tragfähigkeiten (Widerstände) F_{Rk}

| Material | Bauteil | Belastungsart | Widerstände F_{Rk} | | | γ_M ¹⁾ | |
|----------------|-------------|---|----------------------|-----------|----------------------|--------------------------|-----|
| | | | | | | [-] | |
| Naturstein | Treppenlauf | vertikale veränderliche gleichmäßig verteilte Last | Laststufe 1 | $q_{R,k}$ | [kN/m ²] | 9.45 | 1.8 |
| | | | Laststufe 2 | | | 8.10 | |
| | Trittstufe | vertikale veränderliche Einzellast | $Q_{R,k}$ | [kN] | 5.75 | 1.8 | |
| | Treppenlauf | horizontal veränderliche gleichmäßig verteilte Last ²⁾ | $h_{R,k}$ | [kN/m] | 0.95 | 1.8 | |
| Betonwerkstein | Treppenlauf | vertikale veränderliche gleichmäßig verteilte Last | Laststufe 1 | $q_{R,k}$ | [kN/m ²] | 8.40 | 1.6 |
| | | | Laststufe 2 | | | 7.20 | |
| | Trittstufe | vertikale veränderliche Einzellast | $Q_{R,k}$ | [kN] | 5.20 | 1.6 | |
| | Treppenlauf | horizontal veränderliche gleichmäßig verteilte Last ²⁾ | $h_{R,k}$ | [kN/m] | 0.84 | 1.6 | |

1) empfohlene Teilsicherheitsbeiwerte, falls keine anderen nationale Regelungen bestehen

2) Last wirkt auf Umwehrung, max. Höhe der Umwehrung = 1.00 m

Tabelle 7: Charakteristische Lasten (Nutzlasten) F_{Sk} bei Verwendung der in EN 1990:2002 für die Gruppe A empfohlenen Teilsicherheitsbeiwerte

| Belastungsart | Nutzlasten F_{Sk} ²⁾ | | | γ_F ¹⁾ | |
|--|-----------------------------------|-----------|----------------------|--------------------------|-----|
| | | | | [-] | |
| vertikale veränderliche gleichmäßig verteilte Last | Laststufe 1 | $q_{S,k}$ | [kN/m ²] | 3.5 | 1.5 |
| | Laststufe 2 | | | 3.0 | |
| vertikale veränderliche Einzellast | $Q_{S,k}$ | [kN] | 2.0 | 1.5 | |
| horizontale veränderliche gleichmäßig verteilte Last ³⁾ | $h_{S,k}$ | [kN/m] | 0.5 | 1.05 | |

1) empfohlene Teilsicherheitsbeiwerte, falls keine anderen nationale Regelungen bestehen

2) die charakteristischen Lasten ergeben sich aus: $F_{Sk} = F_{Rk} / (\gamma_M \times \gamma_F)$

3) Last wirkt auf Umwehrung, max. Höhe der Umwehrung = 1.00 m

Tabelle 8: Last-Verschiebungs-Verhalten

| Durchbiegung des Treppenlaufs unter Nutzlast (gleichmäßig verteilte Last) | | | |
|---|----------|----------------------|-------|
| Nutzlast | $q =$ | [kN/m ²] | 3.5 |
| Länge der Mittellinie des Treppenlaufs | $l =$ | [mm] | 3900 |
| Durchbiegung bei Gebrauchslast bezogen auf die Länge der Mittellinie des Treppenlaufs | $w \leq$ | [-] | l/200 |
| Durchbiegung der Stufe unter Nutzlast (Einzellast) | | | |
| Nutzlast | $Q =$ | [kN] | 2.0 |
| Nutzbare Treppenlaufbreite | $l =$ | [mm] | 1000 |
| Durchbiegung bei Gebrauchslast bezogen auf die nutzbare Treppenlaufbreite | $w \leq$ | [-] | l/200 |

Kenngott WF2 - Steintreppe

Charakteristische Tragfähigkeiten,
charakteristische Lasten,
Last-Verschiebungsverhalten

Anhang 9

der Europäischen
Technischen Zulassung

ETA-07/0127