

Allgemeine bauaufsichtliche Zulassung

Deutsches Institut für Bautechnik
ANSTALT DES ÖFFENTLICHEN RECHTS

Zulassungsstelle für Bauprodukte und Bauarten
Bautechnisches Prüfamt

Mitglied der Europäischen Organisation für
Technische Zulassungen EOTA und der Europäischen Union
für das Agrément im Bauwesen UEAtc

Tel.: +49 30 78730-0
Fax: +49 30 78730-320
E-Mail: dibt@dibt.de

Datum: 10. März 2009 Geschäftszeichen:
I 18-1.15.7-22/06

Zulassungsnummer:

Z-15.7-236

Geltungsdauer bis:

30. August 2010

Antragsteller:

Schöck Bauteile GmbH

Vimbucher Straße 2, 76534 Baden-Baden (Steinbach)

Zulassungsgegenstand:

Schöck Schwerlastdorn SLD und SLDQ nach DIN 1045-1



Der oben genannte Zulassungsgegenstand wird hiermit allgemein bauaufsichtlich zugelassen. Diese allgemeine bauaufsichtliche Zulassung umfasst acht Seiten und 17 Anlagen. Diese allgemeine bauaufsichtliche Zulassung ersetzt die allgemeine bauaufsichtliche Zulassung Nr. Z-15.7-236 vom 28. Juli 2005. Der Gegenstand ist erstmals am 4. Dezember 2003 mit der Zulassungsnummer Z 15.7-215 allgemein bauaufsichtliche zugelassen worden.

I. ALLGEMEINE BESTIMMUNGEN

- 1 Mit der allgemeinen bauaufsichtlichen Zulassung ist die Verwendbarkeit bzw. Anwendbarkeit des Zulassungsgegenstandes im Sinne der Landesbauordnungen nachgewiesen.
- 2 Die allgemeine bauaufsichtliche Zulassung ersetzt nicht die für die Durchführung von Bauvorhaben gesetzlich vorgeschriebenen Genehmigungen, Zustimmungen und Bescheinigungen.
- 3 Die allgemeine bauaufsichtliche Zulassung wird unbeschadet der Rechte Dritter, insbesondere privater Schutzrechte, erteilt.
- 4 Hersteller und Vertreiber des Zulassungsgegenstandes haben, unbeschadet weiter gehender Regelungen in den "Besonderen Bestimmungen", dem Verwender bzw. Anwender des Zulassungsgegenstandes Kopien der allgemeinen bauaufsichtlichen Zulassung zur Verfügung zu stellen und darauf hinzuweisen, dass die allgemeine bauaufsichtliche Zulassung an der Verwendungsstelle vorliegen muss. Auf Anforderung sind den beteiligten Behörden Kopien der allgemeinen bauaufsichtlichen Zulassung zur Verfügung zu stellen.
- 5 Die allgemeine bauaufsichtliche Zulassung darf nur vollständig vervielfältigt werden. Eine auszugsweise Veröffentlichung bedarf der Zustimmung des Deutschen Instituts für Bautechnik. Texte und Zeichnungen von Werbeschriften dürfen der allgemeinen bauaufsichtlichen Zulassung nicht widersprechen. Übersetzungen der allgemeinen bauaufsichtlichen Zulassung müssen den Hinweis "Vom Deutschen Institut für Bautechnik nicht geprüfte Übersetzung der deutschen Originalfassung" enthalten.
- 6 Die allgemeine bauaufsichtliche Zulassung wird widerruflich erteilt. Die Bestimmungen der allgemeinen bauaufsichtlichen Zulassung können nachträglich ergänzt und geändert werden, insbesondere, wenn neue technische Erkenntnisse dies erfordern.



II. BESONDERE BESTIMMUNGEN

1 Zulassungsgegenstand und Anwendungsbereich

(1) Der Schöck Schwerlastdorn SLD (siehe Anlage 1) ist Verbindungselement zwischen Bauteilen aus Stahlbeton nach DIN 1045-1¹ und dient zur planmäßigen Übertragung von Querkraften. Die Anwendung ist auf Normalbeton der Festigkeitsklassen C20/25 bis C50/60 beschränkt.

(2) Der Schwerlastdorn darf als formschlüssiges Verbindungselement zwischen Stahlbetonbauteilen, welche die Bedingungen zur Beschränkung der Durchbiegung nach DIN 1045-1¹, Abschnitt 11.3.2 erfüllen, unter vorwiegend ruhender Belastung verwendet werden.

(3) Die zulässigen Umgebungsbedingungen richten sich nach den Expositionsklassen (DIN 1045-1¹, Tabelle 3) sowie nach den Korrosionswiderstandsklassen der eingesetzten Stähle nach der allgemeinen bauaufsichtlichen Zulassung Z-30.3-6².

(4) Der Schwerlastdorn besteht aus einem Dornteil und einem dazugehörigen Hülsenteil, die beide mit einem jeweils an der Frontplatte angeschweißten Bügel zur zusätzlichen Verankerung im Betonbauteil versehen sind.

(5) Die Schwerlastdorne werden in den Typen SLD 40, 50, 60, 70, 80, 120 und 150 sowie SLD Q 40, 50, 60, 70, 80, 120 und 150 zugelassen.

(6) Beim Typ SLD ist die Hülse das runde Gegenstück zum Dorn, so dass Bewegungen nur in Richtung der Dornlängsachse möglich sind.

(7) Beim Typ SLD Q ist das Hülsenteil als Rechteckhülse ausgebildet, wobei das zylindrische Gleitrohr in einem entsprechend breiteren Rechteckrohr eingelagert ist. Dadurch wird eine zusätzliche horizontale Verschieblichkeit senkrecht zur Dornlängsachse erreicht.

(8) Die Fugenbreite zwischen den zu verbindenden Bauteilen darf bis 60 mm betragen.

2 Bestimmungen für das Bauprodukt

2.1 Eigenschaften und Zusammensetzung

2.1.1 Baustoffe

Es sind folgende Baustoffe zu verwenden:

für den Ankerkörper:	nichtrostender Stahl lt. allgemeiner bauaufsichtlicher Zulassung Nr. Z-30.3-6 ² mindestens der Korrosionswiderstandsklasse III und mindestens der Festigkeitsklasse S 275 (Festigkeitsklasse S 690 ist jedoch ausgeschlossen) sowie Betonrippenstahl BSt 500 NR mit der Werkstoffnummer 1.4571 nach allgemeiner bauaufsichtlicher Zulassung oder gerippter Betonstahl mit der Werkstoffnummer 1.4362 mit Eigenschaften nach hinterlegtem Datenblatt, falls nachfolgend nicht anders beschrieben
für das Hülsenteil	nichtrostender Stahl lt. allgemeiner bauaufsichtlicher Zulassung Nr. Z-30.3-6 ² mindestens der Korrosionswiderstandsklasse III und mindestens der Festigkeitsklasse S 235
für den tragenden Dornteil (Dollen)	nichtrostender Stahl mit der Werkstoffnummer 1.4462, 1.4404 oder 1.4571 der Festigkeitsklasse S 690 sowie Eigenschaften nach hinterlegtem Datenblatt
Auskleidung des Hülsenteils	gemäß den beim Deutschen Institut für Bautechnik und der Fremdüberwachenden Stelle hinterlegten Angaben



2.1.2 Abmessungen

Die Abmessungen der Schwerlastdorne sind in den Anlagen 2 bis 7 festgelegt. Die Mindestabmessungen der zu verbindenden Bauteile, der Rand- und Achsabstände bei Ausnutzung der in den Anlagen 10 bis 13 angegebenen Bemessungswiderstände müssen der Tabelle in Anlage 14 entsprechen. Der Einbau der Schwerlastdorne in ausschließlich auf Zug beanspruchten Bereichen ist ausgeschlossen.

2.1.3 Brandschutz

Der Nachweis der Verwendbarkeit des Schwerlastdorns in Bauteilen, an die Anforderungen hinsichtlich der Feuerwiderstandsdauer gestellt werden, ist mit dieser Zulassung nicht erbracht.

2.2 Herstellung und Kennzeichnung

2.1.2 Herstellung

(1) Für das Schweißen gelten DIN 18800-1³ und DIN 18800-7⁴. Für die Ausführung der Schweißarbeiten dürfen nur entsprechend DIN EN 287-1⁵ geprüfte Schweißer eingesetzt werden.

(2) Der Schweißbetrieb ist verpflichtet, sich ggf. durch Arbeitsproben zu vergewissern, dass die Schweißarbeiten die an das Bauprodukt gestellten Qualitätsanforderungen erfüllen. Es gelten außerdem die Festlegungen der allgemeinen bauaufsichtlichen Zulassung Nr. Z-30.3-6² "Erzeugnisse, Verbindungsmittel und Bauteile aus nichtrostenden Stählen".

(3) Die Oberflächen müssen gereinigt und glatt sein, Anlauffarben sind zu entfernen.

2.2.2 Kennzeichnung

Jede Verpackungseinheit des Schwerlastdorns muss vom Hersteller mit dem Übereinstimmungszeichen (Ü-Zeichen) nach den Übereinstimmungszeichen-Verordnungen der Länder gekennzeichnet werden.

(1) Die Kennzeichnung darf nur erfolgen, wenn die Voraussetzungen nach Abschnitt 2.3 "Übereinstimmungsnachweis" erfüllt sind. Außerdem muss die Kennzeichnung mindestens folgende Angaben enthalten:

- Die Bezeichnung des Zulassungsgegenstandes
- Typenbezeichnung.

(2) Der Hersteller hat jeder Lieferung eine Einbauanleitung beizufügen.

2.3 Übereinstimmungsnachweis

2.3.1 Allgemeines

(1) Die Bestätigung der Übereinstimmung des Bauprodukts mit den Bestimmungen dieser allgemeinen bauaufsichtlichen Zulassung muss für jedes Herstellwerk mit einem Übereinstimmungszertifikat auf der Grundlage einer werkseigenen Produktionskontrolle und einer regelmäßigen Fremdüberwachung einschließlich einer Erstprüfung des Bauproduktes nach Maßgabe der folgenden Bestimmungen erfolgen.

(2) Für die Erteilung des Übereinstimmungszertifikats und die Fremdüberwachung einschließlich der dabei durchzuführenden Produktprüfungen hat der Hersteller des Bauprodukts eine für die Zertifizierung von Ankerschienen (Lfd. Nr. 10.4) anerkannte Zertifizierungsstelle sowie eine für die Überwachung von Ankerschienen (Lfd. Nr. 10.4) anerkannte Überwachungsstelle einzuschalten.

(3) Dem Deutschen Institut für Bautechnik ist von der Zertifizierungsstelle unverzüglich eine Kopie des von ihr erteilten Übereinstimmungszertifikats sowie eine Kopie des Erstprüfberichts zur Kenntnis zu geben.



2.3.2 Werkseigene Produktionskontrolle

(1) In jedem Herstellwerk ist eine werkseigene Produktionskontrolle einzurichten und durchzuführen. Unter werkseigener Produktionskontrolle wird die vom Hersteller vorzunehmende kontinuierliche Überwachung der Produktion verstanden, mit der dieser sicherstellt, dass die von ihm hergestellten Bauprodukte den Bestimmungen dieser allgemeinen bauaufsichtlichen Zulassung entsprechen.

(2) Die werkseigene Produktionskontrolle soll mindestens die im folgenden aufgeführten Maßnahmen einschließen:

(3) • Überprüfung des Ausgangsmaterials und der Bestandteile:

Für den Schwerlastdorn dürfen nur Baustoffe verwendet werden, für die entsprechend den geltenden Normen und Zulassungen der Nachweis der Übereinstimmung geführt wurde.

Für den nichtrostenden Stahl gilt die allgemeine bauaufsichtliche Zulassung Nr. Z-30.3-6².

Für die Werkstoffe 1.4462, 1.4404 und 1.4571 sind bei der Verwendung als Dornquerschnitt die mechanischen Eigenschaften gemäß dem beim Deutschen Institut für Bautechnik und der fremdüberwachenden Stelle hinterlegten Datenblatt durch ein Abnahmeprüfzeugnis 3.1 nach DIN EN 10204⁶ zu belegen.

• Nachweise und Prüfungen, die am fertigen Bauprodukt durchzuführen sind:

Die Bauteilabmessungen der Schöck Schwerlastdorne sind für jedes Teil zu überprüfen und mit den Anforderungen lt. beim Deutschen Institut für Bautechnik und der fremdüberwachenden Stelle hinterlegten Prüfplan zu vergleichen. Die Oberflächenbeschaffenheit ist zu prüfen und mit den Anforderungen zu vergleichen.

(4) Die Ergebnisse der werkseigenen Produktionskontrolle sind aufzuzeichnen. Die Aufzeichnungen müssen mindestens folgende Angaben enthalten:

- Bezeichnung des Bauprodukts bzw. des Ausgangsmaterials und der Bestandteile
- Art der Kontrolle oder Prüfung
- Datum der Herstellung und der Prüfung des Bauprodukts bzw. des Ausgangsmaterials oder der Bestandteile
- Ergebnis der Kontrollen und Prüfungen und soweit zutreffend Vergleich mit den Anforderungen
- Unterschrift des für die werkseigene Produktionskontrolle Verantwortlichen.

(5) Bei ungenügendem Prüfergebnis sind vom Hersteller unverzüglich die erforderlichen Maßnahmen zur Abstellung des Mangels zu treffen. Bauprodukte, die den Anforderungen nicht entsprechen, sind so zu handhaben, dass Verwechslungen mit übereinstimmenden ausgeschlossen werden.

(6) Nach Abstellung des Mangels ist - soweit technisch möglich und zum Nachweis der Mängelbeseitigung erforderlich - die betreffende Prüfung unverzüglich zu wiederholen.

(7) Die Ergebnisse der werkseigenen Produktionskontrolle sind aufzuzeichnen, auszuwerten und mindestens fünf Jahre aufzubewahren. Sie sind dem Deutschen Institut für Bautechnik auf Verlangen vorzulegen.

2.3.3 Erstprüfung des Bauprodukts

Im Rahmen der Erstprüfung ist Folgendes zu prüfen:

- Regelgerechte Oberflächenbehandlung des Vormaterials
- Regelgerechte Ausführung der Schweißnähte für alle Schwerlastdornklassen.
- Einhaltung der Abmessungen nach Zulassung für die Schwerlastdornklassen sowie Mittel zur Sicherstellung der Maßhaltigkeit.



2.3.4 Fremdüberwachung

(1) In jedem Herstellwerk ist die werkseigene Produktionskontrolle durch eine Fremdüberwachung regelmäßig zu überprüfen, mindestens jedoch zweimal jährlich.

(2) Die Probenahme und Prüfungen obliegen jeweils der anerkannten Überwachungsstelle.

(3) Im Rahmen der Fremdüberwachung ist eine Erstprüfung der Schwerlastdorne, insbesondere der Schweißnähte und der Oberflächen durchzuführen und es sind auch Proben für Stichprobenprüfungen zu entnehmen und wie im Prüfplan festgelegt zu überprüfen. Die Werte des Vormaterials sind laut Datenblatt zu überprüfen.

(4) Die Ergebnisse der Zertifizierung und Fremdüberwachung sind mindestens fünf Jahre aufzubewahren. Sie sind von der Zertifizierungsstelle bzw. der Überwachungsstelle dem Deutschen Institut für Bautechnik vorzulegen.

3 Bestimmungen für Entwurf und Bemessung

Es gilt DIN 1045-1¹, falls im Folgenden nicht anders bestimmt.

3.1 Bestimmungen für den Entwurf

3.1.1 Allgemeines

(1) Die Weiterleitung (Verteilung und Aufnahme) der vom Schwerlastdorn übertragenen Kräfte in die anschließenden Bauteile ist für jeden Einzelfall nachzuweisen.

(2) Die übertragbaren Querkräfte gelten nur für die angegebenen Fugenbreiten. Wenn die Möglichkeit nicht ausgeschlossen werden kann, dass die rechnerischen Fugenbreiten überschritten werden, sind die übertragbaren Querkräfte der nächstgrößeren Fugenbreite anzusetzen.

(3) Der Schwerlastdorn vom Typ SLD ist zur Verbindung von Bauteilen vorgesehen, bei denen zum Beispiel infolge von Temperaturverformungen keine horizontalen Beanspruchungen senkrecht zur Schwerlastdornachse auftreten.

(4) Sind horizontale Verschiebungen in Richtungen der Schwerlastdornachse und senkrecht dazu möglich, sind Schwerlastdorne vom Typ SLDQ zu verwenden.

(5) Schwerlastdorne dürfen nur in Platten mit geraden Rändern eingebaut werden. In allen anderen Fällen ist für jeden Schwerlastdorn eine ausreichende Verschieblichkeit nachzuweisen.

(6) Bei Einbau der Schwerlastdorne über Eck muss eine ausreichende Verschieblichkeit nachgewiesen werden.

(7) Die Längsbewehrung A_{sy} am Plattenrand darf unter Annahme eines durchlaufenden Randträgers - mit Spannweiten entsprechend den Abständen der Dorne - ermittelt werden. Dabei darf die aus den Anlagen 8 und 9 ersichtliche Verteilerbewehrung A_{sy} in Ansatz gebracht werden.

3.2 Bestimmungen für die Bemessung

3.2.1 Allgemeines

(1) Die Anwendung ist auf Normalbeton der Festigkeitsklassen C20/25 bis C50/60 beschränkt.

(2) Für die Betonfestigkeiten C20/25, C25/30 und C30/37 sind die Bemessungswiderstände in den Anlagen 10 bis 13 angegeben und gelten für Dorne in guten Verbundbereichen, deren Achsabstand größer als $e_{crit} = 3 \cdot d_m + l_{c1}$ ist und die mit einer bauseitigen Bewehrung mit den angegebenen Durchmesser eingebaut werden. Die Anordnung dieser bauseitigen Bewehrung ist in den Anlagen 8 und 9 festgelegt und gilt für ein Nennmaß der Betondeckung von 30 mm. Der Nachweis der Gebrauchstauglichkeit ist hiermit nicht erbracht.

(3) Für die Nachweise entsprechend Anlage 16 darf rechnerisch keine höhere Betonfestigkeitsklasse als C30/37 angesetzt werden.



3.2.2 Nachweise in den Grenzzuständen der Tragfähigkeit

3.2.2.1 Stahlversagen

Die Bemessungswiderstandswerte für die Dornquerschnitte und die Ankerkörper sind in Abhängigkeit von der Fugenbreite in den Anlagen 10 bis 13 angegeben. Als rechnerische Fugenbreite ist $20 \leq f \leq 60$ mm anzusetzen.

3.2.2.2 Durchstanznachweis

(1) Sofern andere als in den Anlagen 10 bis 13 dargestellte Eingangswerte für die Betonfestigkeitsklasse, die Plattendicke oder die Längsbewehrung A_{sy} vorliegen, oder der kritische Dornabstand nach Anlage 14 unterschritten wird, ist bei plattenartigen Bauteilen die Sicherheit gegen Durchstanzen nach Anlage 15 nachzuweisen.

(2) Es gilt der Durchstanznachweis nach DIN 1045-1¹, Abschnitt 10.5, wobei ggf. die gegenseitige Beeinflussung der Durchstanzkegel zu berücksichtigen ist. Die Führung des kritischen Rundschnitts und die Bestimmung der Abstände der Dorne untereinander sowie minimaler Randabstände sind entsprechend Anlage 15 zu wählen. Abschnitt 10.5.6 von DIN 1045-1¹ ist zu berücksichtigen.

(3) Die Anordnung einer Durchstanzbewehrung ist nicht zulässig.

(4) Die Radien des kritischen Rundschnitts beginnen auf Höhe der direkt neben den Schwerlastdornen angeordneten Bügel (Anlage 15).

(5) Die Bewehrung A_{sy} parallel zur Fuge ist mit $l_{b,net}$ beziehungsweise an Plattenecken durch Steckbügel gleichen Querschnitts zu verankern.

(6) Die Anordnung der Aufhängebewehrung A_{sx} und Querbewehrung A_{sy} ist in den Anlagen 8 und 9 festgelegt.

3.2.2.3 Betonkantenbruch

Bei Abweichung der in den Anlagen 9 bis 13 angegebenen Plattendicken kann der Nachweis des Betonkantenbruchs nach Anlage 16 unter Berücksichtigung der konstruktiven Regeln nach 3.3.2 geführt werden.

3.2.2.4 Berücksichtigung von Reibungskräften

Bei der Bemessung des Dornquerschnitts und der bauseitigen Bewehrung sind Reibungskräfte durch die Abminderung der Bemessungswiderstände mit dem Faktor f_{μ} wie folgt zu berücksichtigen:

Dornquerschnitt: SLD: $f_{\mu} = 0,9$ (in Anlagen 10 und 11 berücksichtigt)

SLDQ: $f_{\mu} = 0,81$ (in Anlagen 12 und 13 berücksichtigt)

Bewehrung: SLDQ (Pos. A_{sx1}): $f_{\mu} = 0,9$ (in Anlagen 12 und 13 berücksichtigt)

3.2.3 Nachweise in den Grenzzuständen der Gebrauchstauglichkeit

3.2.3.1 Begrenzung der Rissbreiten

Der Rissbreitennachweis des Plattenrandbalkens ist nach DIN 1045-1¹, Abschnitt 11.2 zu führen.

3.2.3.2 Begrenzung der Verformung

Der Schwerlastdorn darf als querkraftschlüssiges Verbindungselement zwischen Stahlbetonbauteilen, welche die Bedingungen zur Beschränkung der Durchbiegung nach DIN 1045-1¹, Abschnitt 11.3.2 erfüllen, eingesetzt werden.

3.3 Konstruktive Durchbildung

3.3.1 Werkseitige Durchbildung

(1) Die Oberfläche von Hülse und Dorn werden werkseitig zur Minimierung der Reibung behandelt. Es dürfen bauseitig keine Änderungen der Oberfläche vorgenommen werden, welche zu einer Erhöhung der Oberflächenrauheit führen.

(2) Die Kanten der Hülsenöffnung müssen gratfrei ausgeführt sein.



3.3.2 Bauseitig Durchbildung

- (1) Die Mindestbauteildicke h_{\min} nach der Tabelle in Anlage 14 ist einzuhalten.
- (2) Die ersten Rückhängebügel $A_{sx,1}$ sind direkt an die Bügel des Schubdorns anzulegen.
- (3) Der lichte Abstand zwischen den ersten beiden Rückhängebügeln $A_{sx,1}$ neben dem Dorn beträgt:

$$\begin{aligned} h \leq 300 \text{ mm} \quad s_1 &\geq 20 \text{ mm} \geq d_s \\ s_{2,3} &\geq 50 - d_s \text{ mm} \geq d_s \\ h > 300 \text{ mm} \quad s_{1,2,3} &\geq 50 - d_s \text{ mm} \geq d_s \\ (s_1, s_2 \text{ und } s_3 \text{ nach Anlage 8}) \end{aligned}$$

- (4) Die Anzahl der Rückhängebügel $A_{sx,1}$ im rechnerischen Bruchkegel $2 \leq n_{\text{Bügel}} \leq 8$ ist einzuhalten.
- (5) Der Durchmesser der Rückhängebewehrung beträgt:

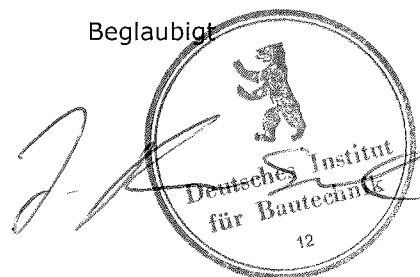
$d_s \leq 16 \text{ mm}$ für	$h < 30 \text{ cm}$
$d_s \leq 20 \text{ mm}$ für	$30 \text{ cm} \leq h \leq 40 \text{ cm}$
$d_s \leq 25 \text{ mm}$ für	$40 \text{ cm} < h$
- (6) Das Verhältnis Plattendicke zu Schwerlastdorndurchmesser $h/D \geq 7$ ist einzuhalten.
- (7) Das Verhältnis der Durchmesser von Längsstäben und Bügeln $A_{sy}/A_{sx,1} \geq 1$ ist einzuhalten.

4 Bestimmungen für die Ausführung

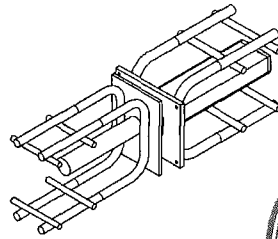
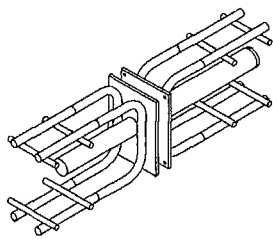
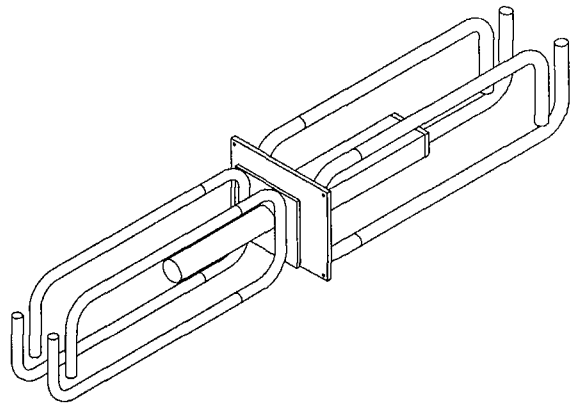
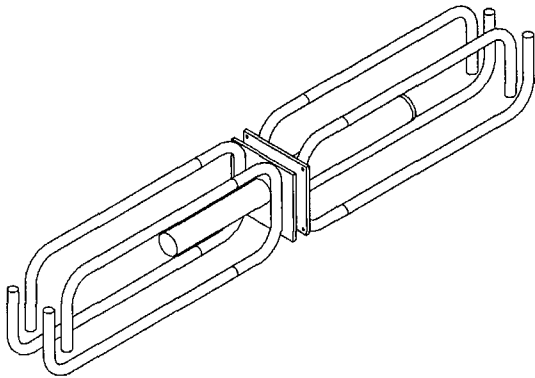
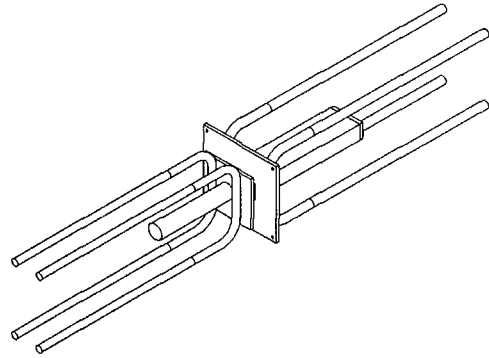
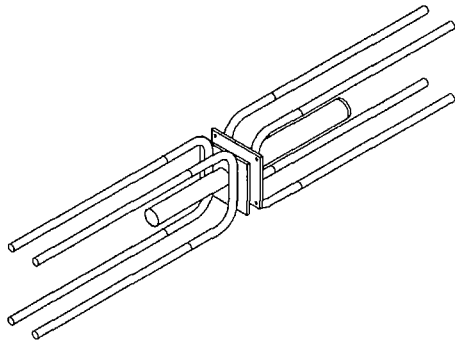
- (1) Beim Einbau der Schwerlastdorne dürfen die Mindestabstände $h_{\min}/2$ von Ober- und Unterkanten der anzuschließenden Bauteile zur Mitte des Dorns nicht unterschritten werden.
- (2) Es ist sorgfältig darauf zu achten, dass keine Winkelabweichungen zwischen benachbarten Schwerlastdornen auftreten.

Häusler

Beglaubigt



1	DIN 1045-1:2008-08	Tragwerke aus Beton, Stahlbeton und Spannbeton - Teil 1: Bemessung und Konstruktion
2	Zulassung Nr. Z-30.3-6	Erzeugnisse, Verbindungsmittel und Bauteile aus nichtrostenden Stählen vom 5. Dezember 2003, geändert und ergänzt durch Bescheide vom 20.05.2005 und 09.02.2007
3	DIN 18800-1:2008-11	Stahlbauten - Teil 1: Bemessung und Konstruktion
4	DIN 18800-7:2008-11	Stahlbauten - Teil 7: Ausführung und Herstellerqualifikation
5	DIN EN 287-1:2006-06	Prüfung von Schweißern - Schmelzschweißen - Teil 1: Stähle; Deutsche Fassung EN 287-1:2004 + A2:2006
6	DIN EN 10204:2005-01	Metallische Erzeugnisse - Arten von Prüfbescheinigungen; Deutsche Fassung EN 10204:2004



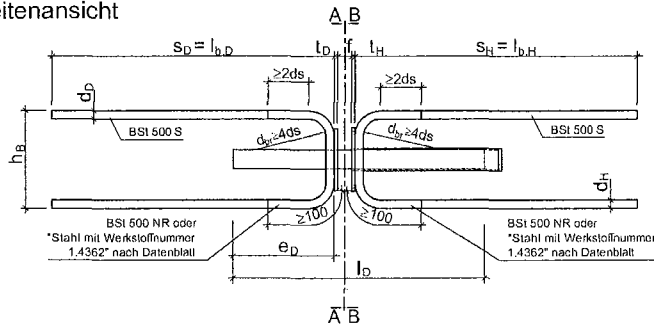

Innovative Baulösungen

Schöck Dorn
Typ SLD und SLDQ

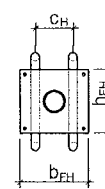
Anlage 1
zur allgemeinen
bauaufsichtlichen Zulassung
Z-15.7-236
vom 10. März 2009

Verankerungsart: gerade Stäbe

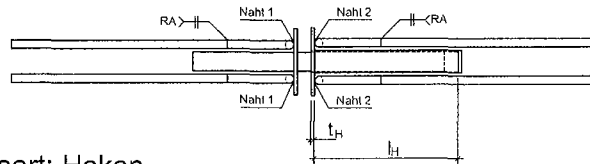
Seitenansicht



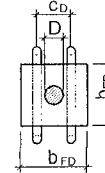
Schnitt A-A
Hülse



Draufsicht

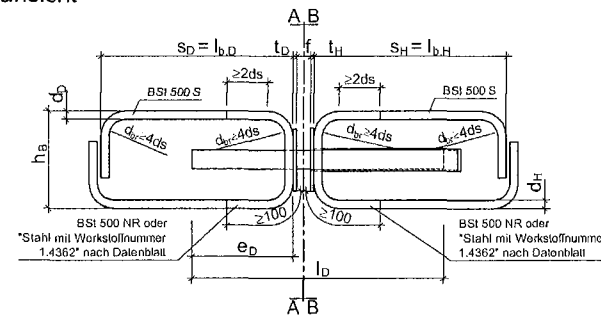


Schnitt B-B
Dorn

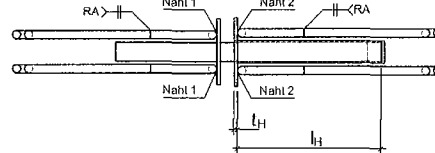


Verankerungsart: Haken

Seitenansicht

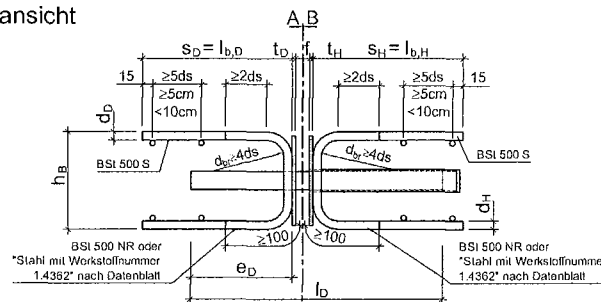


Draufsicht

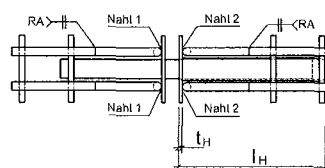


Verankerungsart: angeschweißte Querstäbe

Seitenansicht



Draufsicht



Material gemäß Anlage 7.
Alle Maße in [mm].

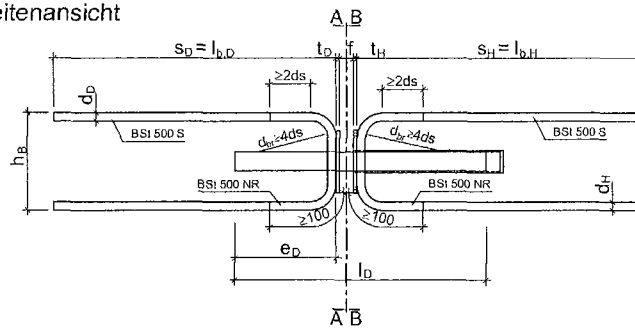


Schöck Dorn
Typ SLD 40 bis SLD 70

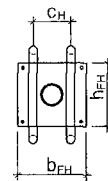
Anlage 2 Blatt 1 von 2
zur allgemeinen
bauaufsichtlichen Zulassung
Z-15.7-236
vom 10. März 2009

Verankerungsart: gerade Stäbe

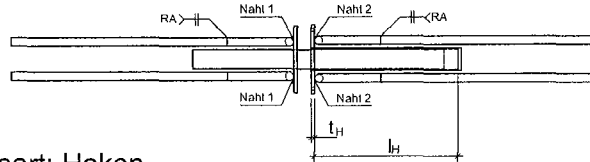
Seitenansicht



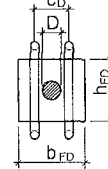
Schnitt A-A
Hülse



Draufsicht

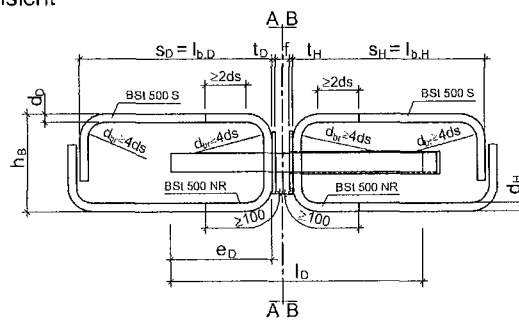


Schnitt B-B
Dorn

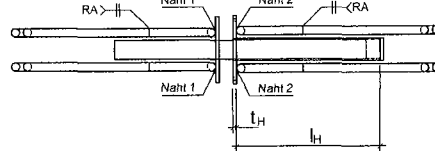


Verankerungsart: Haken

Seitenansicht

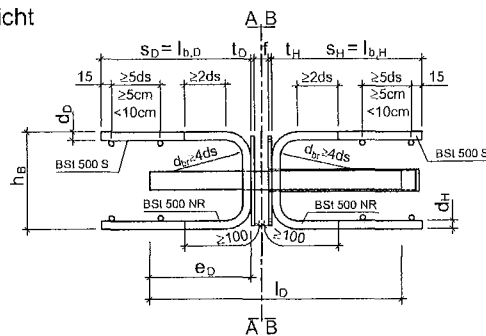


Draufsicht

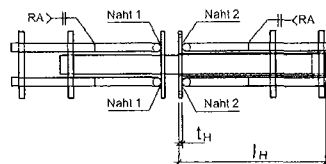


Verankerungsart: angeschweißte Querstäbe

Seitenansicht



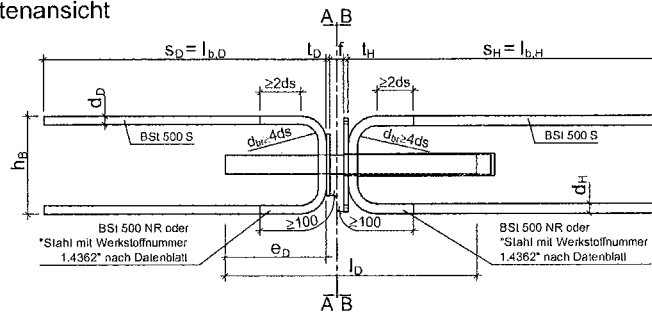
Draufsicht



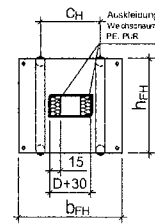
Material gemäß Anlage 7.
Alle Maße in [mm].

Verankerungsart: gerade Stäbe

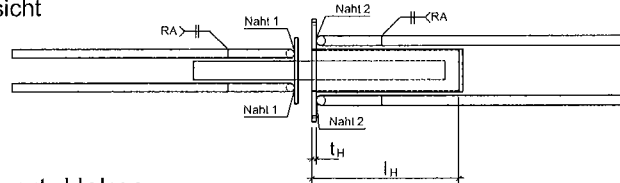
Seitenansicht



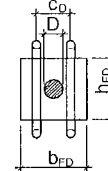
Schnitt A-A
Hülse



Draufsicht

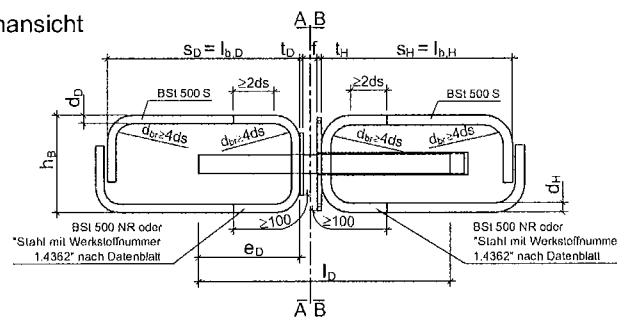


Schnitt B-B
Dorn

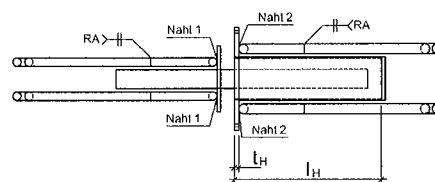


Verankerungsart: Haken

Seitenansicht

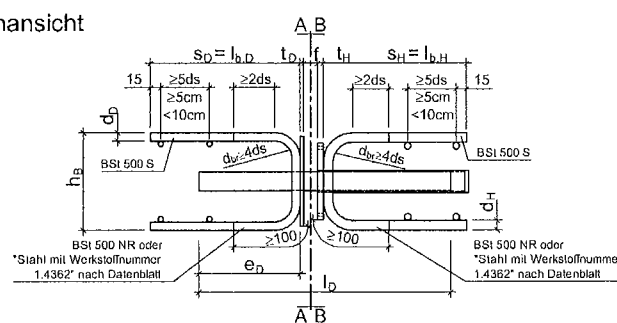


Draufsicht

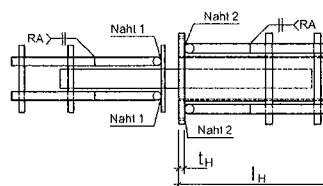


Verankerungsart: angeschweißte Querstäbe

Seitenansicht



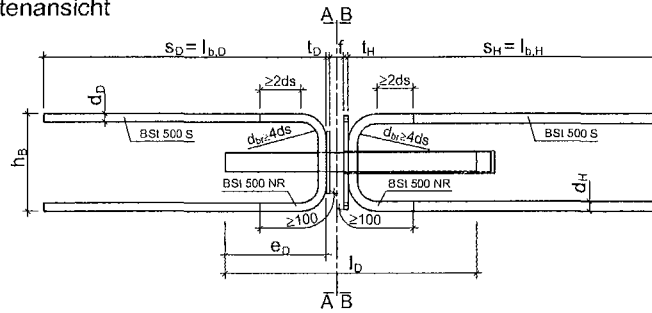
Draufsicht



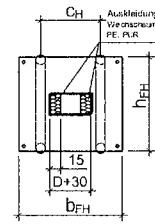
Material gemäß Anlage 7.
Alle Maße in [mm].

Verankerungsart: gerade Stäbe

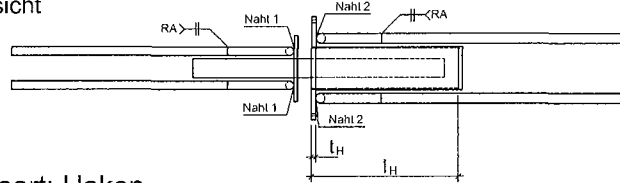
Seitenansicht



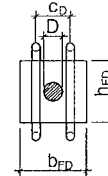
Schnitt A-A
Hülse



Draufsicht

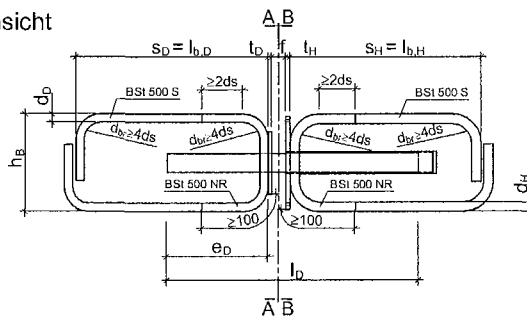


Schnitt B-B
Dorn

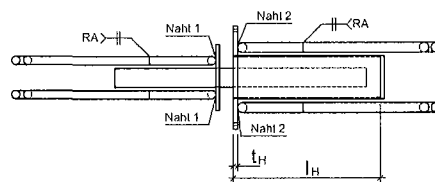


Verankerungsart: Haken

Seitenansicht

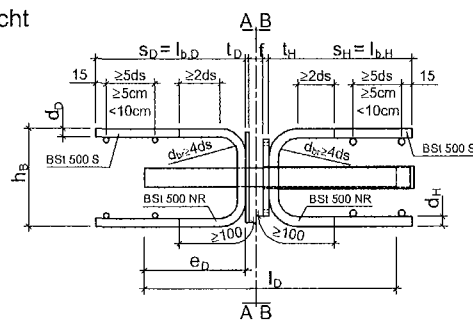


Draufsicht

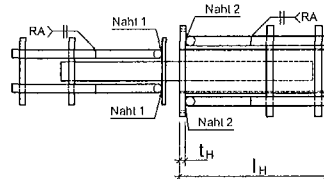


Verankerungsart: angeschweißte Querstäbe

Seitenansicht



Draufsicht



Material gemäß Anlage 7.
Alle Maße in [mm].

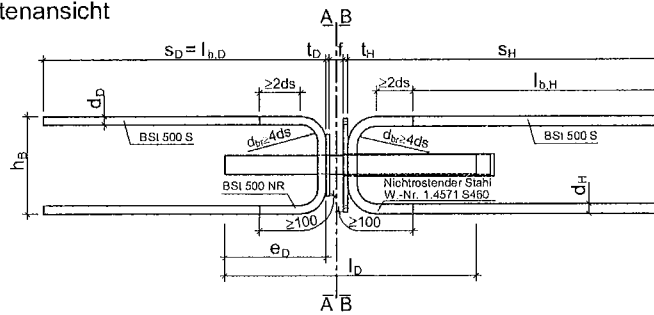


Schöck Dorn
Typ SLDQ 70

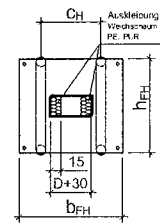
Anlage 3 Blatt 2 von 2
zur allgemeinen
bauaufsichtlichen Zulassung
Z-15.7-236
vom 10. März 2009

Verankerungsart: gerade Stäbe

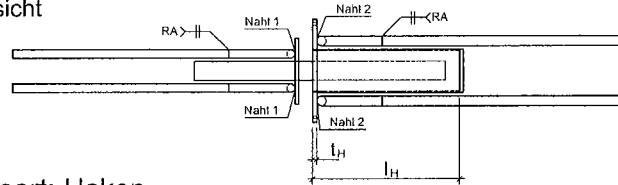
Seitenansicht



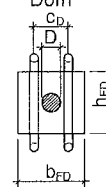
Schnitt A-A
Hülse



Draufsicht

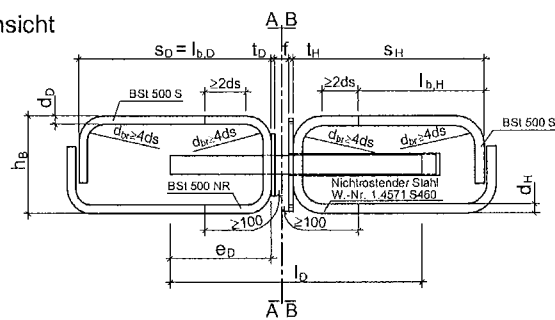


Schnitt B-B
Dorn

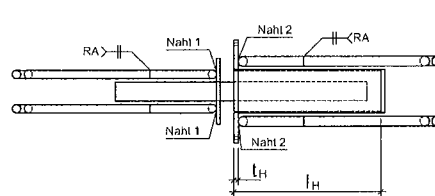


Verankerungsart: Haken

Seitenansicht

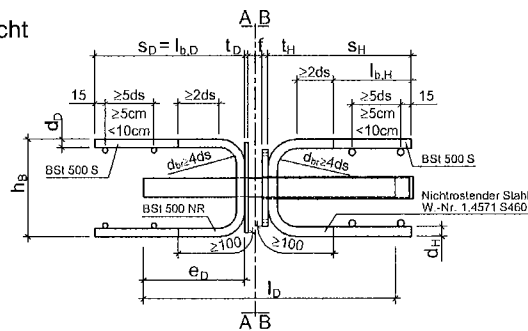


Draufsicht

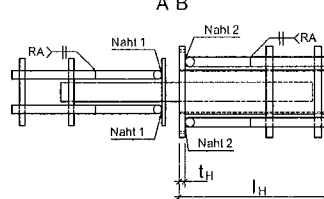


Verankerungsart: angeschweißte Querstäbe

Seitenansicht

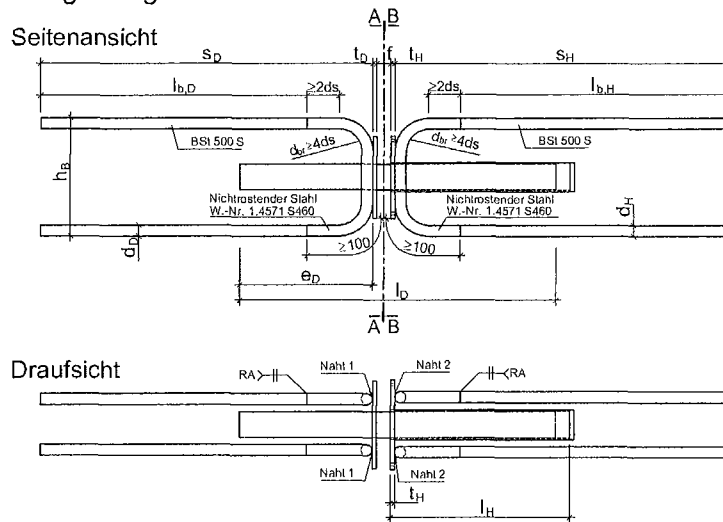


Draufsicht

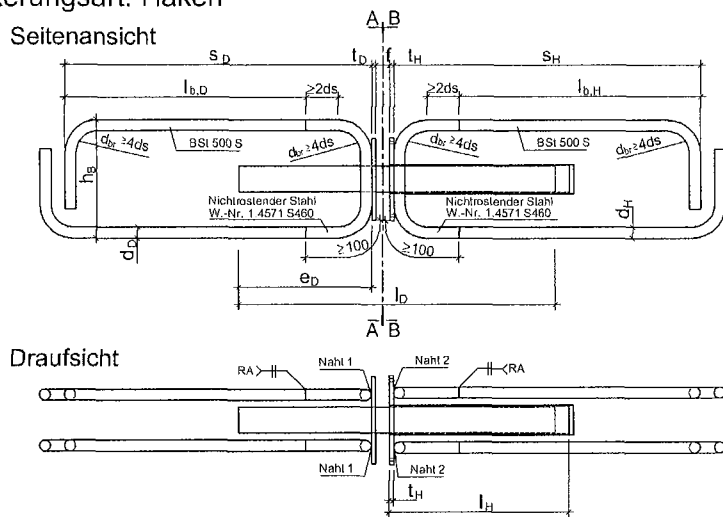


Material gemäß Anlage 7.
Alle Maße in [mm].

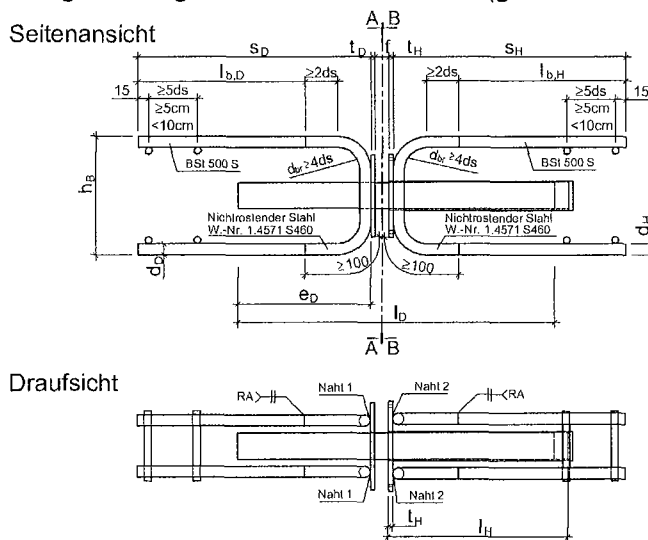
Verankerungsart: gerade Stäbe



Verankerungsart: Haken



Verankerungsart: angeschweißte Querstäbe (gilt nur für SLD 120)



Material gemäß Anlage 7
Alle Maße in [mm].

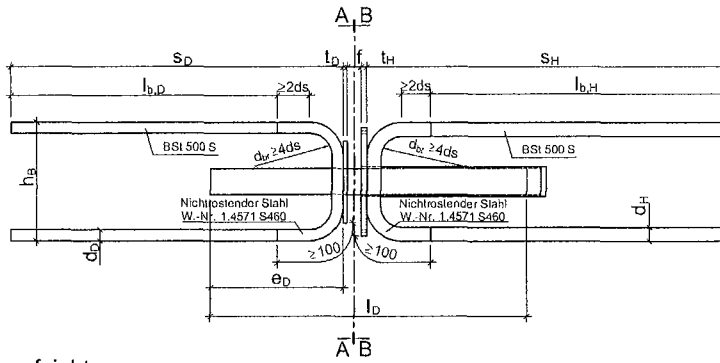


Schöck Dorn
Typ SLD 120 und SLD 150

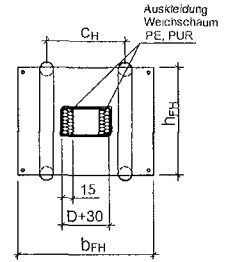
Anlage 5
zur allgemeinen
bauaufsichtlichen Zulassung
Z-15.7-236
vom 10. März 2009

Verankerungsart: gerade Stäbe

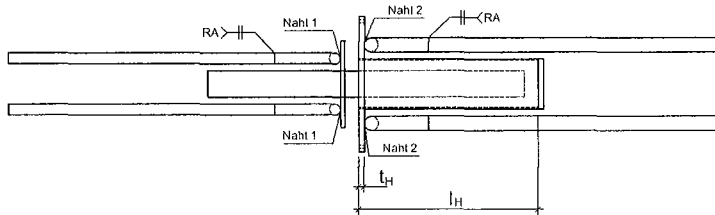
Seitenansicht



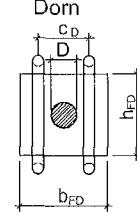
Schnitt A-A
Hülse



Draufsicht

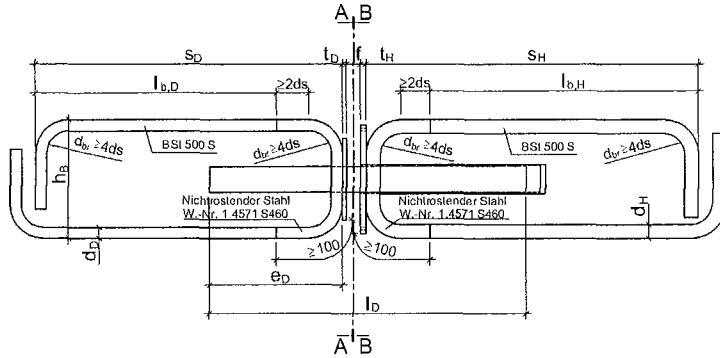


Schnitt B-B
Dom

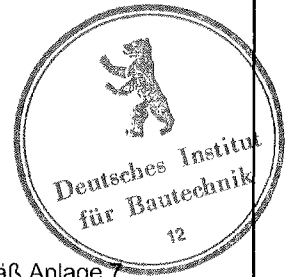
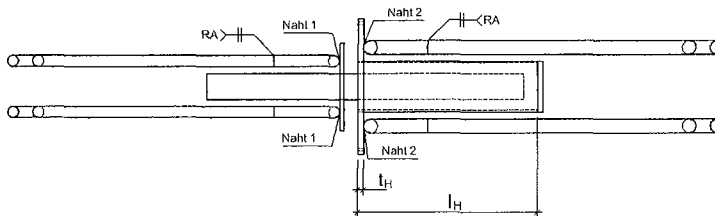


Verankerungsart: Haken

Seitenansicht



Draufsicht



Material gemäß Anlage 7.
Alle Maße in [mm].



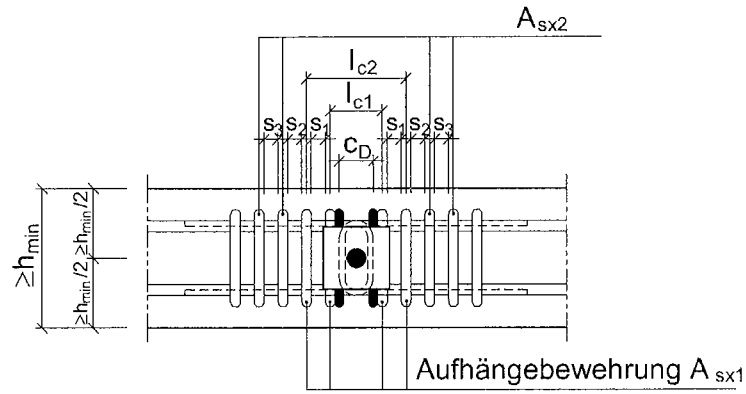
Schöck Dorn
Typ SLDQ 120 und SLDQ 150

Anlage 6
zur allgemeinen
bauaufsichtlichen Zulassung
Z-15.7-236
vom 10. März 2009



Abmessungen [mm]	Schöck DORN Typ														
	SLD 40	SLD Q 40	SLD 50	SLD Q 50	SLD 60	SLD Q 60	SLD 70	SLD Q 70	SLD 80	SLD Q 80	SLD 120	SLD Q 120	SLD 150	SLD Q 150	
Dorn	D	22		22		24		27		30		37		42	
	l _D	269		299		329		361		382		454		538	
	e _D	100		115		130		145		155		190		230	
Hülse	Material	siehe Abschnitt 2.1.1													
	l _H	165		180		195		211		221		258		300	
	Material	siehe Abschnitt 2.1.1													
Front- platten	t _D	4		4		4		5		6		8		10	
	b _{FD}	≥ 65		≥ 85		≥ 85		≥ 95		≥ 110		≥ 130		≥ 145	
	h _{FD}	≥ 85		≥ 87		≥ 117		≥ 129		≥ 144		≥ 165		≥ 180	
	t _H	4	5	4	6	4	6	5	8	6	8	8	10	10	
	b _{FH}	≥ 65	≥ 105	≥ 85	≥ 110	≥ 85	≥ 120	≥ 95	≥ 130	≥ 110	≥ 165	≥ 130	≥ 180	≥ 200	
	h _{FH}	≥ 85	≥ 95	≥ 87	≥ 95	≥ 117	≥ 110	≥ 129	≥ 110	≥ 144	≥ 130	≥ 165	≥ 180	≥ 210	
Bügel	Material	siehe Abschnitt 2.1.1													
	d _B	10		10		12		12		14		16		20	
	c _D	42	42	42	42	46	46	49	49	54	54	73	73	82	
	s _D	≥ 216		≥ 252		≥ 294		≥ 402		≥ 463		≥ 463		≥ 566	
	l _D	≥ 216		≥ 252		≥ 294		≥ 402		≥ 463		≥ 363		≥ 454	
	s _D	≥ 151		≥ 176		≥ 206		≥ 281		≥ 324		≥ 354		≥ 430	
	l _D	≥ 151		≥ 176		≥ 206		≥ 281		≥ 324		≥ 254		≥ 318	
	s _D	≥ 108		≥ 126		≥ 147		≥ 201		≥ 231		≥ 281		≥ 318	
	l _D	≥ 108		≥ 126		≥ 147		≥ 201		≥ 231		≥ 181		≥ 210	
	d _H	10	10	10	12	12	12	14	14	16	16	16	20	20	
	c _H	42	72	42	74	46	80	49	85	59	90	78	111	86	
	gerade Stäbe	s _H	≥ 216		≥ 252		≥ 294		≥ 402		≥ 463		≥ 463		≥ 566
l _H		≥ 216		≥ 252		≥ 294		≥ 402		≥ 463		≥ 363		≥ 454	
s _H		≥ 151		≥ 176		≥ 206		≥ 281		≥ 324		≥ 354		≥ 430	
l _H		≥ 151		≥ 176		≥ 206		≥ 281		≥ 324		≥ 254		≥ 318	
s _H		≥ 108		≥ 126		≥ 147		≥ 201		≥ 231		≥ 281		≥ 318	
l _H		≥ 108		≥ 126		≥ 147		≥ 201		≥ 231		≥ 181		≥ 210	
h _B	s _H	100		100		120		140		180		170		210	
	l _H	100		100		120		140		180		170		210	
Material	W.-Nr. 1.4362 nach Datenblatt BSI 500 NR BSI 500 S														
	W.-Nr. 1.4362 nach Datenblatt BSI 500 NR BSI 500 S														
Naht 1	4 x 40														
	4 x 40														
Naht 2	4 x 40														
	4 x 40														
Schweiß- naht	4 x 40														
	4 x 40														

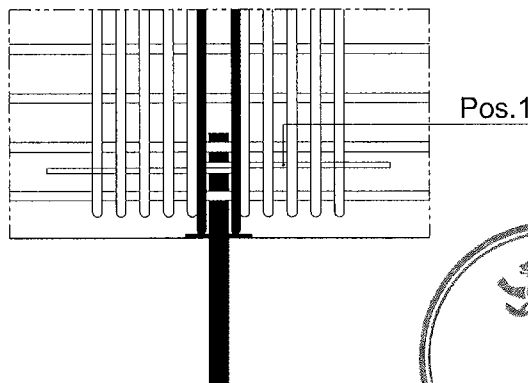
Ansicht



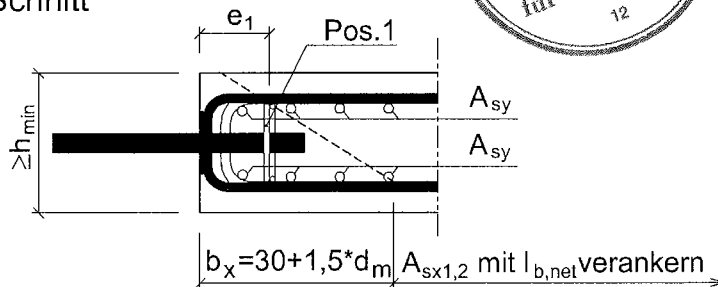
$$\leftarrow A_{sy} \text{ mit } l_{b,net} \text{ verankern} \quad b_y = l_{c1} + 2 \cdot 1,5 \cdot d_m \quad A_{sy} \text{ mit } l_{b,net} \text{ verankern} \rightarrow$$

für $h \leq 300$: lichter Bügelabstand $s_1 \geq \begin{cases} 20\text{mm} \\ d_s \end{cases}$
 $s_{2,3} \geq \begin{cases} 50\text{mm} - d_s \\ d_s \end{cases}$
 für $h > 300$: lichter Bügelabstand $s_{1,2,3} \geq \begin{cases} 50\text{mm} - d_s \\ d_s \end{cases}$

Draufsicht

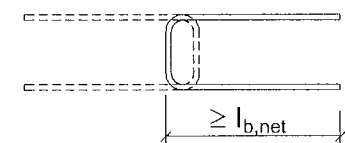


Schnitt



Pos. 1:

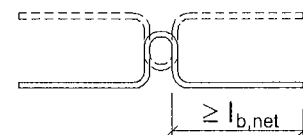
2 Steckbügel



alternativ 1 geschl. Bügel



alternativ 2 Hutbügel



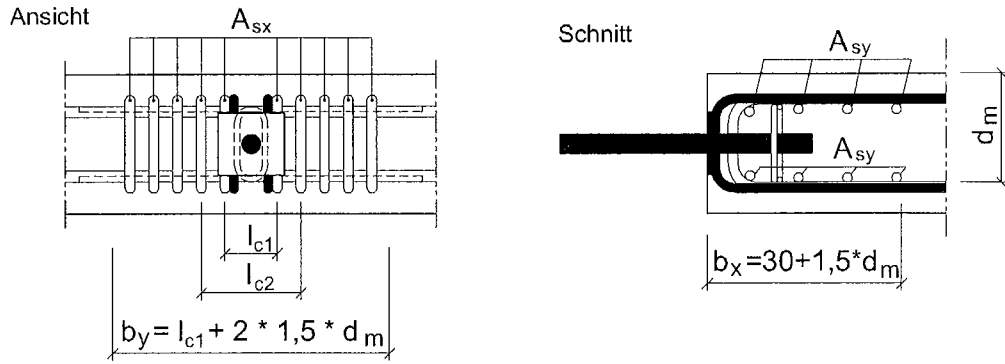
Die dargestellte Anschlussbewehrung ist in gleicher Form hülsenseitig einzulegen.
 Alle Maße in [mm].

Schöck
 Innovative Baulösungen

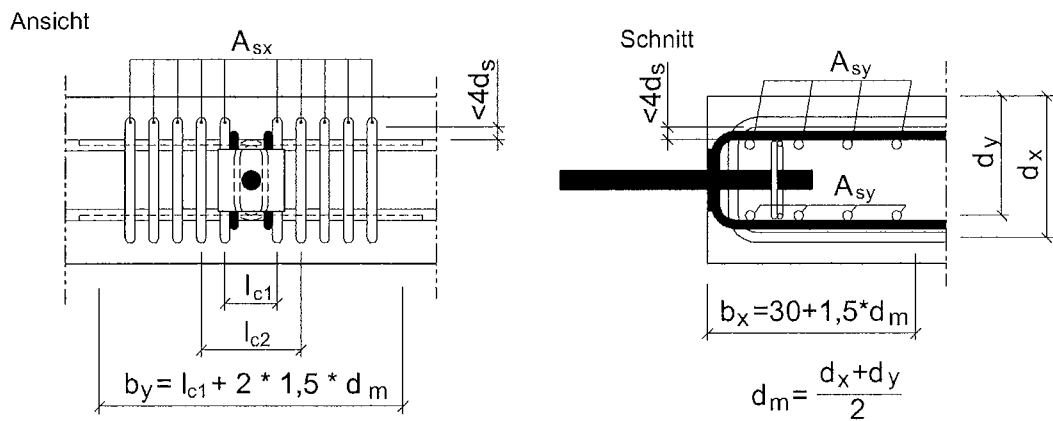
Schöck Dorn
Typ SLD und SLDQ
 Bauseitige Anschlußbewehrung

Anlage 8
 zur allgemeinen
 bauaufsichtlichen Zulassung
Z-15.7-236
 vom 10. März 2009

Schöck Dorn SLD(Q) 40 - SLD(Q) 80: Bewehrungsführung für $h = h_{\min}$

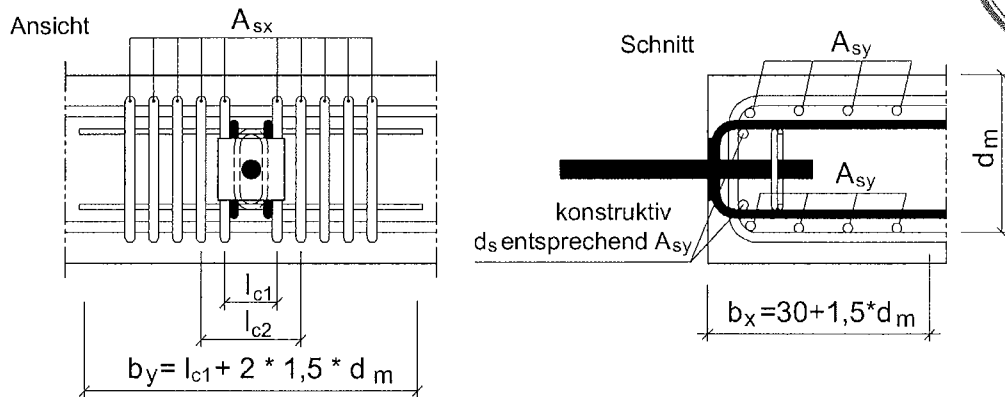


Schöck Dorn SLD(Q) 40 - SLD(Q) 80: Bewehrungsführung für $h_{\min} < h < 1,5 h_{\min}$



Schöck Dorn SLD(Q) 40 - SLD(Q) 80: Bewehrungsführung für $h \geq 1,5 h_{\min}$ bzw. bei lichem Stababstand A_{sy} zu Bügel $_{SLD} \geq 4 d_s$

Schöck Dorn SLD(Q) 120 - SLD(Q) 150: Generelle Bewehrungsführung



Alle Maße in [mm].



Schöck Dorn
 Typ SLD und SLDQ
 Bauseitige Anschlußbewehrung

Anlage 9
 zur allgemeinen
 bauaufsichtlichen Zulassung
 Z-15.7-236
 vom 10. März 2009

Bemessungswiderstand: V_{Rd} $\left\{ \begin{array}{l} \leq V_{Rd,S} \text{ für den Nachweis der Stahltragfähigkeit} \\ \leq V_{Rd,ct} \text{ für den Durchstanznachweis} \\ \leq V_{Rd,c} \text{ für den Nachweis der Plattentragfähigkeit} \end{array} \right.$

SLD 40

Fugenbreite [mm]	$V_{Rd,S}$ [kN]		h [mm]	$V_{Rd,ct}$ [kN]			$V_{Rd,c}$ [kN]			A_{Sx1}	A_{Sx2}	A_{Sy}	Pos. 1
	C 20/25	\geq C 25/30		C 20/25	C 25/30	C 30/37	C 20/25	C 25/30	C 30/37				
≤ 40	32,9	37,5	160	42,2	45,5	48,3	25,7	29,2	32,1	4 \emptyset 8	2 \emptyset 10	3 \emptyset 10	2 \emptyset 6 $e_1=6,5$ cm
≤ 50	30,1	30,1	180	55,6	59,9	63,6	38,8	44,0	48,4	4 \emptyset 10		3 \emptyset 12	
≤ 60	25,1	25,1	200	60,7	65,4	69,5	42,0	47,7	52,5				

SLD 50

Fugenbreite [mm]	$V_{Rd,S}$ [kN]		h [mm]	$V_{Rd,ct}$ [kN]			$V_{Rd,c}$ [kN]			A_{Sx1}	A_{Sx2}	A_{Sy}	Pos. 1
	C 20/25	\geq C 25/30		C 20/25	C 25/30	C 30/37	C 20/25	C 25/30	C 30/37				
≤ 40	43,8	50,1	160	44,2	51,3	54,6	46,3	52,2	57,3	4 \emptyset 12	2 \emptyset 10	3 \emptyset 12	2 \emptyset 6 $e_1=8,0$ cm
≤ 50	40,1	40,1	180	58,6	63,2	67,1	50,4	56,9	62,6		2 \emptyset 12		
≤ 60	33,4	33,4	200	64,7	69,7	74,0	54,3	61,5	67,7				

SLD 60

Fugenbreite [mm]	$V_{Rd,S}$ [kN]		h [mm]	$V_{Rd,ct}$ [kN]			$V_{Rd,c}$ [kN]			A_{Sx1}	A_{Sx2}	A_{Sy}	Pos. 1
	C 20/25	\geq C 25/30		C 20/25	C 25/30	C 30/37	C 20/25	C 25/30	C 30/37				
≤ 40	56,2	64,4	180	57,9	67,1	72,5	65,2	73,6	80,8	4 \emptyset 14	2 \emptyset 12	3 \emptyset 14	2 \emptyset 8 $e_1=9,5$ cm
≤ 50	52,0	52,0	200	74,5	80,6	85,7	69,9	79,1	87,0				
≤ 60	43,4	43,4	220	81,4	87,6	93,1	74,6	84,5	93,0				

SLD 70

Fugenbreite [mm]	$V_{Rd,S}$ [kN]		h [mm]	$V_{Rd,ct}$ [kN]			$V_{Rd,c}$ [kN]			A_{Sx1}	A_{Sx2}	A_{Sy}	Pos. 1
	C 20/25	\geq C 25/30		C 20/25	C 25/30	C 30/37	C 20/25	C 25/30	C 30/37				
≤ 40	76,9	89,1	200	73,1	78,8	83,7	78,1	88,6	97,4	6 \emptyset 12	2 \emptyset 12	3 \emptyset 12	2 \emptyset 8 $e_1=10,5$ cm
≤ 50	73,7	74,1	240	90,6	97,6	103,7	90,2	102,6	113,0				
≤ 60	61,7	61,7	280	116,5	125,5	133,4	101,7	116,2	128,0				



Schöck Dorn
Typ SLD
 Bemessungswiderstand V_{Rd}

Anlage 10
 zur allgemeinen
 bauaufsichtlichen Zulassung
Z-15.7-236
 vom 10. März 2009

Bemessungswiderstand: V_{Rd} $\left\{ \begin{array}{l} \leq V_{Rd,S} \text{ für den Nachweis der Stahltragfähigkeit} \\ \leq V_{Rd,ct} \text{ für den Durchstanznachweis} \\ \leq V_{Rd,c} \text{ für den Nachweis der Plattentragfähigkeit} \end{array} \right.$

SLD 80

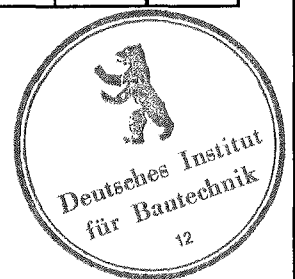
Fugenbreite [mm]	$V_{Rd,S}$ [kN]		h [mm]	$V_{Rd,ct}$ [kN]			$V_{Rd,c}$ [kN]			A_{Sx1}	A_{Sx2}	A_{Sy}	Pos. 1
	C 20/25	\geq C 25/30		C 20/25	C 25/30	C 30/37	C 20/25	C 25/30	C 30/37				
≤ 40	103,8	120,2	240	113,2	121,9	129,6	143,0	162,3	178,6	$6\emptyset 16$	$2\emptyset 12$	$3\emptyset 16$	$2\emptyset 8$ $e_1 = 11,5 \text{ cm}$
≤ 50	100,1	101,5	280	139,7	150,5	160,0	192,4	218,5	240,4	$8\emptyset 16$	$2\emptyset 16$		
≤ 60	84,7	84,7	320	170,6	183,8	195,3	205,4	233,7	257,3				

SLD 120

Fugenbreite [mm]	$V_{Rd,S}$ [kN]		h [mm]	$V_{Rd,ct}$ [kN]			$V_{Rd,c}$ [kN]			A_{Sx1}	A_{Sx2}	A_{Sy}	Pos. 1	
	C 20/25	\geq C 25/30		C 20/25	C 25/30	C 30/37	C 20/25	C 25/30	C 30/37					
≤ 40	184,1	210,0	300	167,9	180,9	192,3	186,5	211,6	232,8	$8\emptyset 16$	$2\emptyset 16$	$4\emptyset 16$	$2\emptyset 10$ $e_1 = 15,0 \text{ cm}$	
≤ 50	178,9	181,2	350	228,0	245,6	261,0	206,4	233,3	256,4	$8\emptyset 20$				$4\emptyset 20$
≤ 60	157,9	157,9	400	267,5	288,2	306,2	282,5	319,8	351,6					

SLD 150

Fugenbreite [mm]	$V_{Rd,S}$ [kN]		h [mm]	$V_{Rd,ct}$ [kN]			$V_{Rd,c}$ [kN]			A_{Sx1}	A_{Sx2}	A_{Sy}	Pos. 1	
	C 20/25	\geq C 25/30		C 20/25	C 25/30	C 30/37	C 20/25	C 25/30	C 30/37					
≤ 40	259,7	295,2	350	229,8	247,5	263,0	213,6	241,9	266,0	$8\emptyset 20$	$2\emptyset 16$	$4\emptyset 20$	$2\emptyset 12$ $e_1 = 18,5 \text{ cm}$	
≤ 50	253,5	256,2	400	303,9	328,9	349,5	324,1	366,3	402,6	$8\emptyset 25$				$4\emptyset 25$
≤ 60	224,6	224,6	450	351,9	379,1	402,8	440,6	498,6	548,1					



Schöck Dorn
Typ SLD
 Bemessungswiderstand V_{Rd}

Anlage 11
 zur allgemeinen
 bauaufsichtlichen Zulassung
Z-15.7-236
 vom 10. März 2009

Bemessungswiderstand: V_{Rd} $\left\{ \begin{array}{l} \leq V_{Rd,S} \text{ für den Nachweis der Stahltragfähigkeit} \\ \leq V_{Rd,ct} \text{ für den Durchstanznachweis} \\ \leq V_{Rd,c} \text{ für den Nachweis der Plattentragfähigkeit} \end{array} \right.$

SLD Q 40

Fugenbreite [mm]	$V_{Rd,S}$ [kN]		h [mm]	$V_{Rd,ct}$ [kN]			$V_{Rd,c}$ [kN]			A_{Sx1}	A_{Sx2}	A_{Sy}	Pos. 1
	C 20/25	\geq C 25/30		C 20/25	C 25/30	C 30/37	C 20/25	C 25/30	C 30/37				
≤ 40	32,9	33,9	160	45,7	49,2	52,3	28,3	31,9	35,1	4 \emptyset 10	2 \emptyset 10	3 \emptyset 10	2 \emptyset 6 $e_1=6,5$ cm
≤ 50	27,1	27,1	180	57,7	62,2	66,1	31,4	35,5	39,0				
≤ 60	22,6	22,6	200	62,9	67,8	72,1	34,4	39,0	42,9				

SLD Q 50

Fugenbreite [mm]	$V_{Rd,S}$ [kN]		h [mm]	$V_{Rd,ct}$ [kN]			$V_{Rd,c}$ [kN]			A_{Sx1}	A_{Sx2}	A_{Sy}	Pos. 1
	C 20/25	\geq C 25/30		C 20/25	C 25/30	C 30/37	C 20/25	C 25/30	C 30/37				
≤ 40	43,8	45,1	160	46,4	53,8	57,3	36,5	41,0	44,9	4 \emptyset 12	2 \emptyset 10	3 \emptyset 12	2 \emptyset 6 $e_1=8,0$ cm
≤ 50	36,1	36,1	180	61,2	65,9	70,1	40,3	45,4	49,9		2 \emptyset 12		
≤ 60	30,1	30,1	200	67,3	72,5	77,1	44,0	49,7	54,6				

SLD Q 60

Fugenbreite [mm]	$V_{Rd,S}$ [kN]		h [mm]	$V_{Rd,ct}$ [kN]			$V_{Rd,c}$ [kN]			A_{Sx1}	A_{Sx2}	A_{Sy}	Pos. 1
	C 20/25	\geq C 25/30		C 20/25	C 25/30	C 30/37	C 20/25	C 25/30	C 30/37				
≤ 40	56,2	58,5	180	60,4	70,1	75,7	52,5	59,1	64,9	4 \emptyset 14	2 \emptyset 12	3 \emptyset 14	2 \emptyset 8 $e_1=9,5$ cm
≤ 50	46,8	46,8	200	77,4	83,8	89,0	57,0	64,3	70,6				
≤ 60	39,0	39,0	220	84,4	90,9	96,6	61,3	69,4	76,2				

SLD Q 70

Fugenbreite [mm]	$V_{Rd,S}$ [kN]		h [mm]	$V_{Rd,ct}$ [kN]			$V_{Rd,c}$ [kN]			A_{Sx1}	A_{Sx2}	A_{Sy}	Pos. 1
	C 20/25	\geq C 25/30		C 20/25	C 25/30	C 30/37	C 20/25	C 25/30	C 30/37				
≤ 40	76,9	83,3	200	76,3	82,2	87,4	62,1	70,2	77,2	6 \emptyset 12	2 \emptyset 12	3 \emptyset 12	2 \emptyset 8 $e_1=10,5$ cm
≤ 50	66,7	66,7	240	94,0	101,2	107,6	73,3	83,3	91,7				
≤ 60	55,6	55,6	280	120,0	129,3	137,4	84,0	95,8	105,5				



Schöck Dorn
Typ SLDQ
Bemessungswiderstand V_{Rd}

Anlage 12
zur allgemeinen
bauaufsichtlichen Zulassung
Z-15.7-236
vom 10. März 2009

Bemessungswiderstand: V_{Rd} $\left\{ \begin{array}{l} \leq V_{Rd,S} \text{ für den Nachweis der Stahltragfähigkeit} \\ \leq V_{Rd,ct} \text{ für den Durchstanznachweis} \\ \leq V_{Rd,c} \text{ für den Nachweis der Plattentragfähigkeit} \end{array} \right.$

SLD Q 80

Fugenbreite [mm]	$V_{Rd,S}$ [kN]		h [mm]	$V_{Rd,ct}$ [kN]			$V_{Rd,c}$ [kN]			A_{Sx1}	A_{Sx2}	A_{Sy}	Pos. 1
	C 20/25	\geq C 25/30		C 20/25	C 25/30	C 30/37	C 20/25	C 25/30	C 30/37				
≤ 40	103,8	114,3	240	116,7	125,7	133,6	119,0	134,8	148,2	6Ø16	2Ø12	3Ø16	2Ø8 $e_1=11,5$ cm
≤ 50	91,5	91,5	280	143,6	154,6	164,3	160,7	182,2	200,4	8Ø16	2Ø16		
≤ 60	76,2	76,2	320	174,6	188,0	199,8	172,8	196,3	216,1				

SLD Q 120

Fugenbreite [mm]	$V_{Rd,S}$ [kN]		h [mm]	$V_{Rd,ct}$ [kN]			$V_{Rd,c}$ [kN]			A_{Sx1}	A_{Sx2}	A_{Sy}	Pos. 1
	C 20/25	\geq C 25/30		C 20/25	C 25/30	C 30/37	C 20/25	C 25/30	C 30/37				
≤ 40	184,1	199,4	300	172,5	185,8	197,4	154,1	174,5	191,1	8Ø16	2Ø16	4Ø16	2Ø10 $e_1=15,0$ cm
≤ 50	171,6	171,6	350	233,3	251,3	267,0	172,7	194,8	214,0	8Ø20		4Ø20	
≤ 60	143,0	143,0	400	273,0	294,0	312,5	195,1	221,0	243,0				

SLD Q 150

Fugenbreite [mm]	$V_{Rd,S}$ [kN]		h [mm]	$V_{Rd,ct}$ [kN]			$V_{Rd,c}$ [kN]			A_{Sx1}	A_{Sx2}	A_{Sy}	Pos. 1
	C 20/25	\geq C 25/30		C 20/25	C 25/30	C 30/37	C 20/25	C 25/30	C 30/37				
≤ 40	259,7	274,8	350	235,5	253,7	269,6	178,1	201,2	221,2	8Ø20	2Ø16	4Ø20	2Ø12 $e_1=18,5$ cm
≤ 50	241,9	241,9	400	310,6	336,1	357,2	273,5	308,7	339,1	8Ø25		4Ø25	
≤ 60	209,1	209,1	450	358,7	386,4	410,7	373,1	421,5	463,2				



Schöck Dorn
Typ SLDQ
Bemessungswiderstand V_{Rd}

Anlage 13
zur allgemeinen
bauaufsichtlichen Zulassung
Z-15.7-236
vom 10. März 2009

Schöck DORN Typ	Minimale Plattendicke t_{min} [mm]	Kritischer Dornabstand ¹⁾ $e_{crit} = 3 * d_m + l_{c,1}$ [mm]			Minimaler Dornabstand ²⁾ $e_{min} = 1,5 * h_{min}$ [mm]	Abstandsmaß ³⁾ $l_{c,1}$ [mm]		Mindestrandabstand ⁴⁾ $e_{R,min} = 0,75 * h_{min}$ [mm]	Kritischer Randabstand ⁵⁾ $e_{R,crit} = 0,75 * d_m * \pi + \frac{l_{c,1}}{2}$ [mm]		
		h	SLD	SLD Q		SLD	SLD Q		h	SLD	SLD Q
SLD 40 SLDQ 40	160	160	425	455	240	62	92	120	160	350	360
		180	480	510					180	390	405
		200	510	540					200	415	430
SLD 50 SLDQ 50	160	160	420	455	240	64	98	120	160	345	360
		180	480	515					180	390	405
		200	515	550					200	415	430
SLD 60 SLDQ 60	180	180	485	520	270	72	106	135	180	390	405
		200	540	575					200	435	450
		220	575	610					220	460	475
SLD 70 SLDQ 70	200	200	550	585	300	73	111	150	200	440	460
		240	640	675					240	510	530
		240	670	705					240	535	550
SLD 80 SLDQ 80	240	280	765	800	360	89	122	180	280	605	620
		300	825	860					300	645	665
		350	1015	1050					350	795	815
SLD 120 SLDQ 120	300	350	1030	1075	450	114	151	225	350	805	825
		400	1165	1205					400	910	930

¹⁾ Kritischer Dornabstand ohne gegenseitige Beeinflussung der Einzeldorne

²⁾ Minimaler Dornabstand bei Berücksichtigung der Einflußzone benachbarter Dorne

³⁾ Abstandsmaß der ersten beiden Bügel A_{SK1}

$$l_{c,1} = \max \begin{cases} c_D + d_D + \varnothing A_{SK1} \\ c_H + d_H + \varnothing A_{SK1} \end{cases}$$

⁴⁾ Minimaler Randabstand des Dorns

⁵⁾ Randabstand des Dorns ohne weiteren Durchstanznachweis

Durchstanznachweis

Der Nachweis gegen Durchstanzen ist zu führen bei

- Abweichungen der in den Anlagen 10 bis 13 angegebenen Eingangswerte für die Betonfestigkeitsklasse, die Plattendicke oder die Längsbewehrung A_{sy}
- Unterschreitung des in der Anlage 14 angegebenen kritischen Dornabstandes e_{crit} bzw. des kritischen Randabstandes $e_{R,crit}$

Durchstanznachweis nach DIN 1045-1, Abschnitt 10.5:

$$V_{Rd,ct} = 0,14 \cdot \eta_1 \cdot \kappa \cdot (100 \cdot \rho_l \cdot f_{ck})^{\frac{1}{3}} \cdot d_m \cdot \frac{u_{crit}}{\beta}$$

$\eta_1 = 1,0$ für Normalbeton

$$\kappa = 1 + \sqrt{\frac{200}{d_m}} \leq 2,0 \text{ mit } d_m \text{ in [mm]}$$

ρ_l mittlerer Längsbewehrungsgrad innerhalb des betrachteten Rundschnittes mit:

$$\rho_l = \sqrt{\rho_x \cdot \rho_y} \begin{cases} \leq 0,50 \cdot \frac{f_{cd}}{f_{yd}} \\ \leq 0,02 \end{cases} \quad \begin{aligned} \rho_x &= \frac{A_{sx}}{d_m \cdot b_y} \\ \rho_y &= \frac{A_{sy}}{d_m \cdot b_x} \end{aligned}$$

b_x : Bereich der Bewehrung A_{sy}
 b_y : Bereich der Bewehrung A_{sx}
 (siehe auch Anlage 8 und Anlage 9)

f_{ck} charakteristische Zylinderdruckfestigkeit des Betons gemäß DIN 1045-1, Tabelle 9

d_m mittlere statische Nutzhöhe der Platte mit $d_m = \frac{d_x + d_y}{2}$

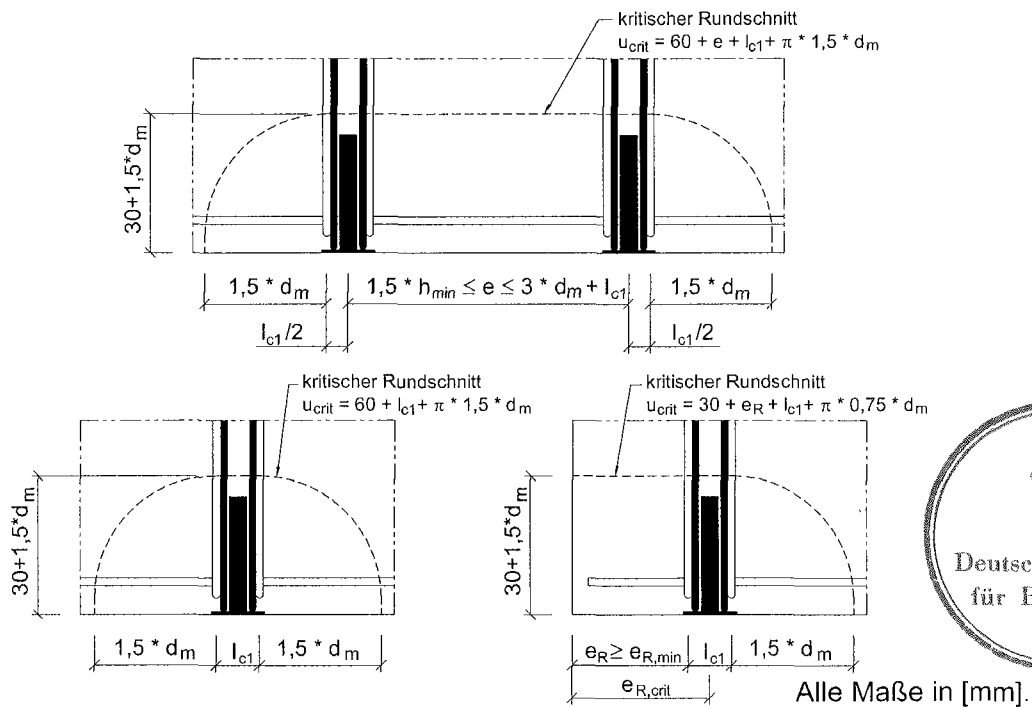
u_{crit} Umfang des kritischen Rundschnittes

β Beiwert zur Berücksichtigung der nichtrotationssymmetrischen Querkraftverteilung

hier: $\beta = 1,4$

Ermittlung des kritischen Rundschnittes u_{crit} :

Prinzipzeichnung (die Geometrie des Dorns ist zu berücksichtigen)



Schöck Dorn
Typ SLD undSLDQ
 Durchstanznachweis

Anlage 15
 zur allgemeinen
 bauaufsichtlichen Zulassung
Z-15.7-236
 vom 10. März 2009

Nachweis der Plattentragfähigkeit

Der Nachweis der Plattentragfähigkeit ist zu führen bei:

- Abweichungen der in den Anlagen 9 bis 13 angegebenen Plattendicken
- Überschreitung der kleinsten nach Anlage 8 angegebenen lichten Bügelabstände der Aufhängebewehrung
 $s_{1,2} > 20 \text{ mm} > d_s$ bzw. $s_{3,4} > 50 \text{ mm} - d_s > d_s$ (siehe auch Anlage 8)

Basis: „Gutachtliche Stellungnahme zur Umstellung der Schubdornzulassungen auf DIN 1045-1“
 (Prof. Dr.-Ing. Rolf Eligehausen, 10.12.2004)

$$V_{Rd,c} = \Sigma V_{Rd,1i} + \Sigma V_{Rd,2i} \leq A_{sx1} \cdot f_{yd}$$

$V_{Rd,1i}$ über Hakentragwirkung übertragbare Kraft

$$V_{Rd,1i} = 0,357 \cdot \psi \cdot A_{sx1,i} \cdot f_{yk} \cdot \sqrt{f_{ck}/30} / \gamma_{MC}$$

ψ Beiwert zur Berücksichtigung des Abstandes der Rückhängebewehrung vom Dorn

$$\psi = 1 - 0,2 \cdot (l_{c1}/2/c_1)$$

$l_{c1}/2$ = Achsabstand des betrachteten Rückhängebügels vom Dorn
 c_1 = Randabstand ausgehend von Dornmitte bis zum freien Rand

$A_{sx1,i}$ Querschnitt eines Schenkels der Rückhängebewehrung im Ausbruchkegel

f_{yk} charakteristische Streckgrenze der Rückhängebewehrung nach DIN 1045-1, Tabelle 11
 für BSt 500 S: $f_{yk} = 500 \text{ N/mm}^2$

f_{ck} charakteristische Zylinderdruckfestigkeit des Betons nach DIN 1045-1, Tabelle 9

γ_{MC} Teilsicherheitsbeiwert für Beton, $\gamma_{MC} = 1,5$

$V_{Rd,2i}$ über Verbund übertragbare Kraft

$$V_{Rd,2i} = \pi \cdot d_s \cdot l'_i \cdot f_{bd}$$

d_s Durchmesser der Rückhängebewehrung [mm]

l_1 ansetzbare Schenkellänge der Rückhängebewehrung

$$l_1 = c_1 + (0,5 \cdot h_B - d_H) - \xi \cdot d_s - c_{nom}$$

$\xi = 3,0$ für $d_s < 20 \text{ mm}$

$\xi = 4,5$ für $d_s \geq 20 \text{ mm}$

c_{nom} : Betondeckung der Rückhängebewehrung $\geq 30 \text{ mm}$

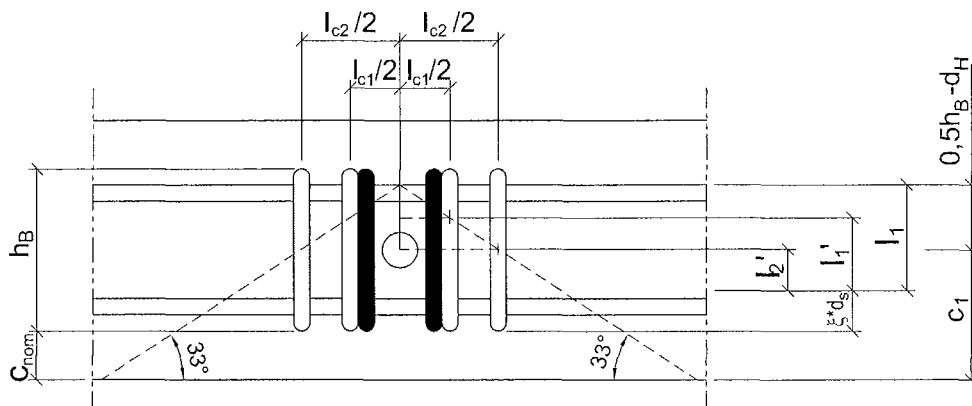
l'_i effektive Verankerungslänge im Ausbruchkegel

$$l'_i = l_1 - l_{c1}/2 \cdot \tan 33^\circ$$

f_{bd} Bemessungswert der Verbundspannung für Betonstahl nach DIN 1045-1, Tabelle 25

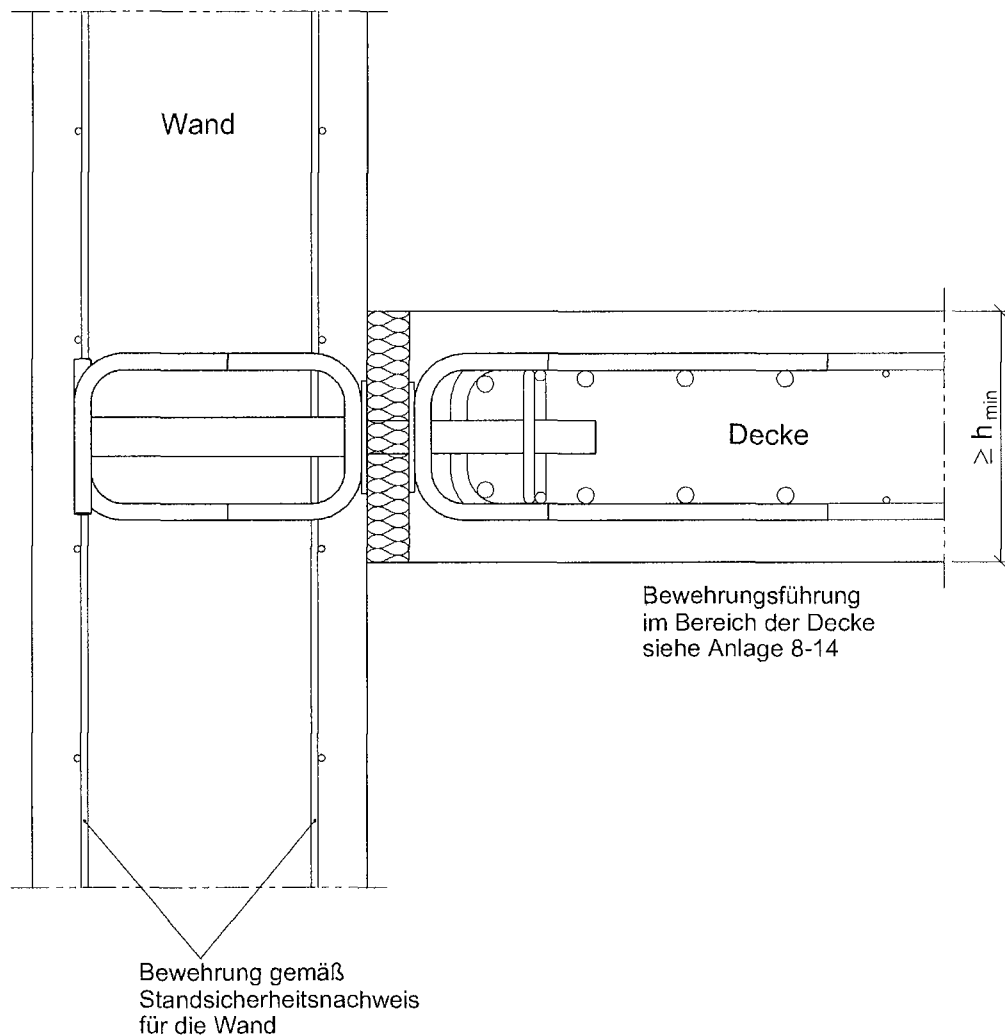
f_{yd} Bemessungswert der Streckgrenze der Rückhängebewehrung nach DIN 1045-1

$f_{yd} = f_{yk} / \gamma_s$ mit dem Teilsicherheitsbeiwert für Betonstahl $\gamma_s = 1,15$



Schöck Dorn
Typ SLD undSLDQ
 Plattentragfähigkeit

Anlage 16
 zur allgemeinen
 bauaufsichtlichen Zulassung
Z-15.7-236
 vom 10. März 2009



Der Anschluß Wand/Wand ist sinngemäß auszuführen.



 **Schöck**
Innovative Baulösungen

Schöck Dorn
Typ SLD undSLDQ
Platten- Wandanschluss

Anlage 17
zur allgemeinen
bauaufsichtlichen Zulassung
Z-15.7-236
vom 10. März 2009