

## Allgemeine bauaufsichtliche Zulassung

**Deutsches Institut für Bautechnik**  
ANSTALT DES ÖFFENTLICHEN RECHTS

**Zulassungsstelle für Bauprodukte und Bauarten  
Bautechnisches Prüfamt**

Mitglied der Europäischen Organisation für  
Technische Zulassungen EOTA und der Europäischen Union  
für das Agrément im Bauwesen UEAtc

Tel.: +49 30 78730-0  
Fax: +49 30 78730-320  
E-Mail: [dibt@dibt.de](mailto:dibt@dibt.de)

Datum: 30. November 2009      Geschäftszeichen: I 19-1.15.7-41/08

Zulassungsnummer:

**Z-15.7-243**

Geltungsdauer bis:

**31. März 2011**

Antragsteller:

**H-Bau Technik GmbH**  
Am Güterbahnhof 20, 79771 Klettgau

Zulassungsgegenstand:

**Plattenanschluss ISOPRO IPT und  
ISOMAXX IMT nach DIN 1045-1**



Der oben genannte Zulassungsgegenstand wird hiermit allgemein bauaufsichtlich zugelassen.  
Diese allgemeine bauaufsichtliche Zulassung umfasst zwölf Seiten und 19 Anlagen.  
Diese allgemeine bauaufsichtliche Zulassung ersetzt die allgemeine bauaufsichtliche Zulassung  
Nr. Z-15.7-243 vom 27. März 2006 ergänzt durch den Bescheid vom 16. Oktober 2007. Der  
Gegenstand ist erstmals am 9. Dezember 1996 unter der Zulassungsnummer Z-15.7-75  
allgemein bauaufsichtlich zugelassen worden.

## I. ALLGEMEINE BESTIMMUNGEN

- 1 Mit der allgemeinen bauaufsichtlichen Zulassung ist die Verwendbarkeit bzw. Anwendbarkeit des Zulassungsgegenstandes im Sinne der Landesbauordnungen nachgewiesen.
- 2 Sofern in der allgemeinen bauaufsichtlichen Zulassung Anforderungen an die besondere Sachkunde und Erfahrung der mit der Herstellung von Bauprodukten und Bauarten betrauten Personen nach § 17 Abs. 5 Musterbauordnung gestellt werden, ist zu beachten, dass diese Sachkunde und Erfahrung auch durch gleichwertige Nachweise anderer Mitgliedstaaten der Europäischen Union belegt werden kann. Dies gilt ggf. auch für im Rahmen des Abkommens über den Europäischen Wirtschaftsraum (EWR) oder anderer bilateraler Abkommen vorgelegte gleichwertige Nachweise.
- 3 Die allgemeine bauaufsichtliche Zulassung ersetzt nicht die für die Durchführung von Bauvorhaben gesetzlich vorgeschriebenen Genehmigungen, Zustimmungen und Bescheinigungen.
- 4 Die allgemeine bauaufsichtliche Zulassung wird unbeschadet der Rechte Dritter, insbesondere privater Schutzrechte, erteilt.
- 5 Hersteller und Vertreiber des Zulassungsgegenstandes haben, unbeschadet weiter gehender Regelungen in den "Besonderen Bestimmungen", dem Verwender bzw. Anwender des Zulassungsgegenstandes Kopien der allgemeinen bauaufsichtlichen Zulassung zur Verfügung zu stellen und darauf hinzuweisen, dass die allgemeine bauaufsichtliche Zulassung an der Verwendungsstelle vorliegen muss. Auf Anforderung sind den beteiligten Behörden Kopien der allgemeinen bauaufsichtlichen Zulassung zur Verfügung zu stellen.
- 6 Die allgemeine bauaufsichtliche Zulassung darf nur vollständig vervielfältigt werden. Eine auszugsweise Veröffentlichung bedarf der Zustimmung des Deutschen Instituts für Bautechnik. Texte und Zeichnungen von Werbeschriften dürfen der allgemeinen bauaufsichtlichen Zulassung nicht widersprechen. Übersetzungen der allgemeinen bauaufsichtlichen Zulassung müssen den Hinweis "Vom Deutschen Institut für Bautechnik nicht geprüfte Übersetzung der deutschen Originalfassung" enthalten.
- 7 Die allgemeine bauaufsichtliche Zulassung wird widerruflich erteilt. Die Bestimmungen der allgemeinen bauaufsichtlichen Zulassung können nachträglich ergänzt und geändert werden, insbesondere, wenn neue technische Erkenntnisse dies erfordern.



## II. BESONDERE BESTIMMUNGEN

### 1 Zulassungsgegenstand und Anwendungsbereich

Die Plattenanschlüsse ISOPRO IPT (Dämmstoffdicke 60 bis 110 mm) und ISOMAXX IMT (Dämmstoffstärke 120 mm) werden als tragende wärmedämmende Verbindungselemente zum Anschluss für 16 bis 28 cm dicke Platten aus Stahlbeton nach DIN 1045-1<sup>1</sup> mit einer Mindestfestigkeitsklasse von C20/25 und einer Rohdichte zwischen 2000 kg/m<sup>3</sup> und 2600 kg/m<sup>3</sup> unter vorwiegend ruhender Belastung verwendet.

Sie bestehen aus einer 60 bis 120 mm dicken Dämmschicht aus Polystyrol-Hartschaum und aus einem statisch wirksamen Stabwerk aus Stahlstäben.

Die Zugstäbe, Querkraftstäbe und Druckstäbe bestehen im Bereich der Dämmfuge und im unmittelbar daran angrenzenden Bereich auf einer Länge von mindestens 10 cm aus Stahl mit erhöhtem Korrosionswiderstand.

Die Kräfte zwischen den angeschlossenen Platten werden durch Verbund bzw. Stoß an die angrenzenden Bauteile übertragen.

Es wird zwischen den Typen

- IPT und IPTD zur Übertragung von Biegemomenten und Querkraften, wobei der Typ IPTD sowohl positive und negative Momente und Querkraften übertragen kann sowie
- IPTQ/IPTQS, IPTQQ/IPTQQS ausschließlich zur Übertragung von Querkraften, wobei der Typ IPTQQ/IPTQQS sowohl positive und negative Querkraften übertragen kann

unterschieden (siehe Anlage 1). Elemente mit der Dämmstoffdicke 120 mm werden mit ISOMAXX und der Bezeichnung IMT anstelle IPT benannt. Für die Unterscheidung zwischen den einzelnen Typen gelten analog die für die Plattenanschlüsse ISOPRO IPT zuvor genannten Bezeichnungen.

Das Verhältnis von Höhe zu Breite der angeschlossenen Bauteile sollte den Wert 1/3 nicht überschreiten, wenn kein gesonderter Nachweis zur Aufnahme der auftretenden Querkraftspannungen geführt wird.

### 2 Bestimmungen für das Bauprodukt

#### 2.1 Eigenschaften und Zusammensetzung

##### 2.1.1 Abmessungen und Lage der Stäbe im Bereich der Dämmfuge

Der zulässige Stabdurchmesser für Zugstäbe beträgt 6 bis 20 mm, für Druckstäbe 6 bis 16 mm und für Querkraftstäbe 6 bis 14 mm. Stäbe mit einem Durchmesser von mehr als 16 mm sind in Platten von weniger als 24 cm Dicke nicht zu verwenden.

Die Plattenanschlüsse IPT und IMT müssen den Anlagen 2 bis 19 entsprechen. Im betonfreien Bereich dürfen die Stäbe keine Krümmung aufweisen. Der Anfangspunkt der Innenkrümmung muss von der freien Betonfläche in Stabrichtung gemessen mindestens 2 d<sub>s</sub> entfernt liegen.

Die Zugstäbe und die unter 45° geneigten Querkraftstäbe bestehen im Bereich der Dämmfuge und auf einer beidseitigen Einbindelänge von 10 cm aus nichtrostendem Stabstahl oder aus nichtrostendem, warmgewaltem Betonrippenstahl BSt 500 NR oder aus glattem Betonstahl BSt 500 NG, an deren Enden Betonstahl BSt 500 S gleichen Durchmessers angeschweißt wird.

Bei der Ausbildung der Druckstäbe wird zwischen zwei Ausführungsvarianten unterschieden. Entweder werden die Druckkräfte über die Verbundwirkung des Betonstahls oder - wenn mit diesem Stab nicht auch planmäßig Zugkräfte übertragen werden - über eine Druckplatte weitergeleitet.

Die Druckplatte besteht aus Baustahl, die an der Auflagerseite der Anschlusselemente an die Druckstäbe mittels einer umlaufenden Kehlnaht bzw. einer Stumpfnahht kraftschlüssig angeschweißt wird.

Der E-Modul der Druckstäbe beträgt mindestens 170 000 N/mm<sup>2</sup>, dies ist über ein Abnahmeprüfzeugnis 3.1 nach DIN EN 10204<sup>2</sup> nachzuweisen.

## 2.1.2 Werkstoffe

Es sind folgende Werkstoffe zu verwenden.

Betonstahl:	BSt 500 S
Nichtrostender Stahl:	BSt 500 NR oder BSt 500 NG nach allgemeiner bauaufsichtlicher Zulassung, Werkstoff-Nr. 1.4571 oder BSt 500 NR nach allgemeiner bauaufsichtlicher Zulassung, Werkstoff-Nr. 1.4362 (1.4362 nur für Stäbe mit ausschließlich planmäßiger Zugkraft)
Baustahl:	Stabstahl der Festigkeitsklasse S355 oder S460, Werkstoff-Nr. 1.4571 entsprechend der Zulassung Nr. Z-30.3-6 <sup>3</sup> S235JR oder S355J0 nach DIN EN 10025-2 <sup>4</sup>
Dämmstoff:	schwerentflammbarer (Baustoffklasse DIN 4102-B1) Polystyrol-Hartschaum (EPS) nach DIN EN 13163 <sup>5</sup>
Brandschutzplatten:	nichtbrennbare (Baustoffklasse DIN 4102-A1) zementgebundene Bauplatten aus Blähglasgranulat vom Typ "AESTUVER Brandschutzplatte" gemäß allgemeinem bauaufsichtlichen Prüfzeugnis Nr. P-SAC 02/III-287 oder nichtbrennbare (Baustoffklasse DIN 4102-A1) unbeschichtete Kalziumsilikatplatten vom Typ "PROMA-TECT-L" gemäß allgemeinem bauaufsichtlichen Prüfzeugnis Nr. P-NDS04-1

Der Beton der anschließenden Bauteile muss mindestens C20/25, bei Außenbauteilen mindestens C25/30 entsprechen.

## 2.1.3 Brandschutz

Bei Verwendung der Elemente zur Verbindung von Stahlbetonplatten, an die Anforderungen hinsichtlich der Feuerwiderstandsfähigkeit (entsprechende Feuerwiderstandsklasse gemäß DIN 4102-2<sup>6</sup> bis maximal F 90 - AB) gestellt werden, müssen in jedem Falle folgende Randbedingungen eingehalten werden.

- Anordnung einer oberen  $\geq 10$  mm dicken und  $\geq 80$  mm breiten Abdeckung aus Brandschutzplatten nach Abschnitt 2.1.2 in Verbindung mit einer  $\geq 20$  mm dicken darüber liegenden, nichtbrennbaren (Baustoffklasse DIN 4102-A1) mineralischen Estrichschicht. Die Brandschutzplatten sind beidseitig mit einem Überstand von  $\geq 10$  mm gegenüber dem Dämmstoff anzuordnen (s. Anlagen 11 bis 14).

Wahlweise dürfen für die obere Abdeckung  $\geq 20$  mm dicke Brandschutzplatten nach Abschnitt 2.1.2 verwendet werden. Die Anordnung einer darüber liegenden mineralischen Estrichschicht darf dann entfallen (s. Anlagen 12 und 14).

- Anordnung einer unteren  $\geq 20$  mm dicken und  $\geq 60$  mm breiten Abdeckung aus Brandschutzplatten nach Abschnitt 2.1.2, die über die gesamte Dämmfugenbreite reicht und in der Fuge (bündig zur Bauteiloberfläche) angeordnet wird (s. Anlagen 11 und 12). Im Bereich von Zugbeanspruchungen sind die Brandschutzplatten beidseitig mit einem Überstand von  $\geq 10$  mm gegenüber dem Dämmstoff anzuordnen und unter Verwendung von Dübeln gemäß allgemeiner bauaufsichtlicher Zulassung bzw. gemäß europäischer technischer Zulassung, jeweils mit Stahlschrauben, in Abständen  $\leq 500$  mm an einer der beiden Stahlbetonplatten zu befestigen (s. Anlagen 13 und 14).

Der Abstand der Betonstäbe von der Bauteiloberfläche muss im Bereich des Dämmstoffes mindestens  $c = 30$  mm betragen, die Betondeckung der Betonstäbe im umgebenden Beton muss ebenfalls mindestens  $c = 30$  mm betragen. Der Achsabstand der Bewehrung muss mindestens  $u = 35$  mm betragen (siehe auch Anlagen 11 bis 14).

Die angrenzenden Bauteile (Stahlbetonplatten) müssen der Feuerwiderstandsklasse F 90 nach DIN 4102-2<sup>6</sup>, einschließlich DIN 4102-22<sup>7</sup>, angehören.

#### 2.1.4 Wärmeschutz

Für die Beurteilung des Wärmeschutzes sind folgende Nachweise zu führen:

a) Beurteilung der Tauwassergefahr (Unterschreitung der Tauwassertemperatur)

Es ist der rechnerische Nachweis nach DIN 4108-2<sup>8</sup>, Abschnitt 6.2 zu führen. Es ist der Temperaturfaktor an der ungünstigsten Stelle für die Mindestanforderung von  $f_{Rsi} \geq 0,7$  und  $\theta_{si} \geq 12,6$  entsprechend DIN EN ISO 10211<sup>9</sup> nachzuweisen.

b) Berücksichtigung des erhöhten Transmissionswärmeverlustes nach DIN V 4108-6<sup>10</sup>

Der Plattenanschluss darf, wenn kein genauere Nachweise geführt wird, als thermisch getrennte Konstruktion im Sinne von DIN 4108 Bbl. 2<sup>11</sup> angesehen werden. Es darf daher mit einem pauschalen spezifischen Wärmebrückenzuschlag von  $\Delta U_{WB} = 0,05$  W/m<sup>2</sup>·K für die gesamte Umfassungsfläche gerechnet werden.

#### 2.1.5 Dauerhaftigkeit und Korrosionsschutz

Die Anforderungen an die Dauerhaftigkeit werden in DIN 1045-1<sup>1</sup>, Abschnitt 6 festgelegt. Die Mindestbetonfestigkeitsklassen sowie die Mindestbetondeckung in Abhängigkeit von den jeweiligen Umweltbedingungen sind entsprechend DIN 1045-1<sup>1</sup> einzuhalten. Der Korrosionsschutz wird durch Einhaltung der Betondeckung der bauseitigen Bewehrung nach DIN 1045-1<sup>1</sup> und Verwendung der Werkstoffe nach dieser allgemeinen bauaufsichtlichen Zulassung gewährleistet.

## 2.2 Herstellung, Verpackung, Transport, Lagerung und Kennzeichnung

### 2.2.1 Herstellung der Schweißverbindungen

Für die Schweißverbindungen gelten die Festlegungen der allgemeinen bauaufsichtlichen Zulassung Nr. Z-30.3-6<sup>4</sup> in Verbindung mit DIN 4099<sup>12</sup>. An den Schweißverbindungen der Querstäbe sind die Anlauffarben vollständig zu beseitigen. Werden Druckstäbe mit einer Druckplatte aus Baustahl gefertigt, so wird diese an der Auflagerseite der Anschlusselemente an die Druckstäbe mittels einer umlaufenden Kehlnaht bzw. einer Stumpfnah kraftschlüssig geschweißt. Die Stäbe sind mit solcher Länge herzustellen, dass die Stahl-druckplatte 50 mm von der Plattenstirnseite entfernt liegt.

### 2.2.2 Verpackung und Kennzeichnung

Jede Verpackungseinheit von Plattenanschlüssen IPT und IMT muss vom Hersteller dauerhaft und deutlich lesbar, z. B. mittels Aufkleber mit dem Übereinstimmungszeichen (Ü-Zeichen) nach den Übereinstimmungszeichen-Verordnungen der Länder gekennzeichnet werden. Die Kennzeichnung darf nur erfolgen, wenn die Voraussetzungen nach Abschnitt 2.3 "Übereinstimmungsnachweis" erfüllt sind.

Zusätzlich muss die Kennzeichnung mindestens folgende Angaben enthalten:

- Zulassungsnummer (Z-15.7-243),
- Typenbezeichnung,
- Bemessungswert der Wärmeleitfähigkeit des Wärmedämmstoffes nach DIN V 4108-4<sup>13</sup>.

An jedem einzelnen Plattenanschluss müssen eindeutige Angaben zum Einbau des Plattenanschlusses und der Anschlussbewehrung angebracht werden. Der Hersteller hat jeder Lieferung eine Einbauanleitung beizufügen.

## **2.3 Übereinstimmungsnachweis**

### **2.3.1 Allgemeines**

Die Bestätigung der Übereinstimmung der Plattenanschlüsse IPT und IMT mit den Bestimmungen dieser allgemeinen bauaufsichtlichen Zulassung muss für jedes Herstellwerk mit einem Übereinstimmungszertifikat auf der Grundlage einer werkseigenen Produktionskontrolle und einer regelmäßigen Fremdüberwachung einschließlich einer Erstprüfung der Plattenanschlüsse IPT und IMT nach Maßgabe der folgenden Bestimmungen erfolgen.

Für die Erteilung des Übereinstimmungszertifikats und die Fremdüberwachung einschließlich der dabei durchzuführenden Produktprüfungen hat der Hersteller der Plattenanschlüsse IPT und IMT eine hierfür anerkannte Zertifizierungsstelle sowie eine hierfür anerkannte Überwachungsstelle einschließlich Produktprüfung einzuschalten.

Die Erklärung, dass ein Übereinstimmungszertifikat erteilt ist, hat der Hersteller durch Kennzeichnung der Bauprodukte mit dem Übereinstimmungszeichen (Ü-Zeichen) unter Hinweis auf den Verwendungszweck abzugeben.

Dem Deutschen Institut für Bautechnik ist von der Zertifizierungsstelle eine Kopie des von ihr erteilten Übereinstimmungszertifikats zur Kenntnis zu geben.

### **2.3.2 Werkseigene Produktionskontrolle**

In jedem Herstellwerk ist eine werkseigene Produktionskontrolle einzurichten und durchzuführen. Unter werkseigener Produktionskontrolle wird die vom Hersteller vorzunehmende kontinuierliche Überwachung der Produktion verstanden, mit der dieser sicherstellt, dass die von ihm hergestellten Bauprodukte den Bestimmungen dieser allgemeinen bauaufsichtlichen Zulassung entsprechen.

Die werkseigene Produktionskontrolle muss mindestens die im Folgenden aufgeführten Maßnahmen einschließen:

- Überprüfung des Ausgangsmaterials und der Bestandteile:  
Für den Plattenanschluss IPT und IMT dürfen nur Baustoffe verwendet werden, für die entsprechend den geltenden Normen und Zulassungen der Nachweis der Übereinstimmung geführt wurde und die entsprechend gekennzeichnet sind.
- Kontrolle und Prüfungen, die während der Herstellung durchzuführen sind:  
Die Eigenschaften der Stäbe sind entsprechend den geltenden Zulassungen und Normen sowie dem im Herstellwerk und beim Deutschen Institut für Bautechnik hinterlegten Prüfplan zu prüfen.
- Nachweise und Prüfungen, die am fertigen Bauprodukt durchzuführen sind:  
Die Abmessungen der Plattenanschlüsse IPT sowie IMT und die Ausführung und Nachbehandlung der Schweißverbindungen sind an jedem Teil zu überprüfen.

Die Ergebnisse der werkseigenen Produktionskontrolle sind aufzuzeichnen. Die Aufzeichnungen müssen mindestens folgende Angaben enthalten:

- Bezeichnung des Bauprodukts bzw. des Ausgangsmaterials und der Bestandteile,
- Art der Kontrolle oder Prüfung,
- Datum der Herstellung und der Prüfung des Bauprodukts bzw. des Ausgangsmaterials oder der Bestandteile,
- Ergebnis der Kontrollen und Prüfungen und soweit zutreffend Vergleich mit den Anforderungen,
- Unterschrift des für die werkseigene Produktionskontrolle Verantwortlichen.

Die Aufzeichnungen sind mindestens fünf Jahre aufzubewahren. Sie sind dem Deutschen Institut für Bautechnik auf Verlangen vorzulegen.



Bei ungenügendem Prüfergebnis sind vom Hersteller unverzüglich die erforderlichen Maßnahmen zur Abstellung des Mangels zu treffen. Bauprodukte, die den Anforderungen nicht entsprechen, sind so zu handhaben, dass Verwechslungen mit übereinstimmenden ausgeschlossen werden. Nach Abstellung des Mangels ist - soweit technisch möglich und zum Nachweis der Mängelbeseitigung erforderlich - die betreffende Prüfung unverzüglich zu wiederholen.

### 2.3.3 Fremdüberwachung

In jedem Herstellwerk ist die werkseigene Produktionskontrolle durch eine Fremdüberwachung regelmäßig zu überprüfen, mindestens jedoch zweimal jährlich. Im Rahmen der Fremdüberwachung ist eine Erstprüfung des Plattenanschlusses durchzuführen und es sind Proben für Stichprobenprüfungen zu entnehmen. Die Probenahme und Prüfungen obliegen jeweils der anerkannten Überwachungsstelle.

Die Ergebnisse der Zertifizierung und Fremdüberwachung sind mindestens fünf Jahre aufzubewahren. Sie sind von der Zertifizierungsstelle bzw. der Überwachungsstelle dem Deutschen Institut für Bautechnik und der obersten Bauaufsichtsbehörde auf Verlangen vorzulegen.

## 3 Bestimmungen für Entwurf und Bemessung

### 3.1 Entwurf

Mit den Plattenanschlüssen dürfen je nach Typ Biegemomente und/oder Querkräfte übertragen werden. Die Mindestfestigkeitsklasse der zu verbindenden Stahlbetonbauteile aus Normalbeton ist C20/25, bei Außenbauteilen C25/30. Die angeschlossene Platte ist durch Fugen zu unterteilen, die zur Minderung der Temperaturbeanspruchung entsprechend Abschnitt 4 angeordnet werden. Es gilt DIN 1045-1<sup>1</sup>, wenn im Folgenden nichts anderes bestimmt wird.

Die in der Platte auftretenden Beanspruchungen werden über die Zug- und Druckglieder in der Fuge lokal übertragen und über einen Kräfteinleitungsbereich in die angeschlossenen Platten weitergeleitet. Der statische Nachweis für die Weiterleitung der übertragenen Kräfte ist zu führen. Die Abweichungen vom Dehnungszustand einer baugleichen Platte ohne Dämmfuge sind durch Einhaltung der Bestimmungen dieser allgemeinen bauaufsichtlichen Zulassung auf den Fugenbereich sowie die anschließenden Ränder begrenzt.

Der maximale Abstand der Zugbewehrung nach DIN 1045-1<sup>1</sup>, Abschnitt 13.3.2 (4) ist einzuhalten. Es sind mindestens vier Zug-, Querkraft- und Druckstäbe pro Meter Länge der angeschlossenen Platte anzuordnen. Der Achsabstand der Druckstäbe darf den der Zugbewehrung nicht überschreiten. In Einzelfällen darf der Abstand auch bei dünneren Decken bis zu 30 cm betragen, wenn sichergestellt ist, dass pro Meter je vier Druck-, Querkraft- und Zugstäbe angeordnet sind und der Abstand nach DIN 1045-1<sup>1</sup>, Abschnitt 13.3.2 (4) ansonsten eingehalten wird. Im Abstand  $h$  vom Fugenrand darf dann der ungestörte Dehnungszustand angenommen werden.

Veränderliche Momente und Querkräfte entlang eines angeschlossenen Randes sind bei der Bemessung zu berücksichtigen.

Die Plattenanschlüsse sind zur lokal begrenzten Aufnahme von Torsionsmomenten, die zur Herstellung des Gleichgewichts erforderlich sind, nicht geeignet.

Kleine Normalkräfte aus Zwang in den Gurtstäben, wie sie am Ende der Linienlager z. B. neben freien Rändern oder Dehnfugen auftreten, dürfen rechnerisch vernachlässigt werden. Zwangsnormalkräfte in Richtung der Stäbe der Plattenanschlüsse müssen ausgeschlossen werden (Beispiel siehe Anlage 18).



## 3.2 Bemessung

### 3.2.1 Allgemeines

Der statische Nachweis ist für jeden Einzelfall zu erbringen. Dabei dürfen auch typengeprüfte Bemessungstabellen verwendet werden.

Bei der Ermittlung der Schnittgrößen und der Anordnung der Bewehrung sind die Fachwerkmodelle gemäß der Anlagen 15 bis 17 zugrunde zu legen. Zur Bemessung des Fachwerks sind die Schnittgrößen  $M_{Ed}$  und  $V_{Ed}$  in der Bezugsachse anzusetzen. Es darf mit  $z = z_{\text{Fachwerk}}$  gerechnet werden. Die Grundsätze für die Bemessung von Fachwerken nach DIN 1045-1<sup>1</sup>, Abschnitt 10.6 sind anzuwenden. Die Berechnung der Schnittgrößen darf nur durch linear-elastische Verfahren erfolgen. Verfahren mit Umlagerung, der Plastizitätstheorie und nichtlineare Verfahren dürfen nicht angewendet werden.

Im Bereich der Dämmschicht ist das Stabwerk nach den Bestimmungen von DIN 18800-1<sup>14</sup>, ergänzt durch die allgemeine bauaufsichtliche Zulassung Nr. Z-30.3-6<sup>4</sup>, sowie den Festlegungen dieser allgemeinen bauaufsichtlichen Zulassung nachzuweisen. Im Einleitungsbereich der Stäbe in den Beton beidseitig der Dämmschicht und in dem daran anschließenden Stahlbetonbereich gilt DIN 1045-1<sup>1</sup>, ergänzt durch die in dieser allgemeinen bauaufsichtlichen Zulassung enthaltenen Festlegungen.

Die Druck- und Zugstäbe sowie die Querkraftstäbe sind für die aus den Fachwerkmodellen berechneten Kräfte zu bemessen. Dabei erhalten die Querkraftstäbe nur Zugkräfte.

Die in der Dämmschicht erforderliche Querkraftbewehrung bestimmt nicht die Mindestplattendicke nach DIN 1045-1<sup>1</sup>, Abschnitt 13.3.1.

Die vereinfachte Annahme einer starren Auflagerung des stützenden Bauteils ist nur zulässig, wenn die Steifigkeitsverhältnisse von angeschlossenem und stützendem Bauteil durch diese Annahme ausreichend genau beschrieben werden. Ansonsten sind die linear veränderlichen Momente und Querkräfte entlang des Plattenrandes zu berücksichtigen (siehe Abschnitt 3.1)

An der Stirnfläche der anzubindenden Bauteile, die der Dämmung zugewandt ist, ist eine Aufhängebewehrung anzuordnen, die für die gesamte einwirkende Querkraft  $V_{Ed}$  zu bemessen ist, wobei die Randeinfassung nach Abschnitt 4.2 angerechnet werden darf.

### 3.2.2 Besondere Festlegungen im Bereich der Dämmfuge und im Einleitungsbereich für die Nachweise im Grenzzustand der Tragfähigkeit

#### 3.2.2.1 Nachweis der Druckstäbe

Der Stabilitätsnachweis der Druckstäbe ist am beidseitig eingespannten Stab gemäß DIN 18800-2<sup>15</sup> und der allgemeinen bauaufsichtlichen Zulassung Z-30.3-6<sup>4</sup> zu führen, wobei die Stablänge gleich der freien Stablänge zwischen den Betonbauteilen zuzüglich  $2 d_s$  anzunehmen ist.

Bei Verwendung der Druckstäbe mit angeschweißten Druckplatten ist die Einleitung der Druckspannungen in den Beton als Teilflächenbelastung nach DIN 1045-1<sup>1</sup>, Abschnitt 10.7 nachzuweisen.

Die Überlagerung benachbarter Lastausbreitungsflächen ist zu berücksichtigen.

Es ist nachzuweisen, dass die auftretenden horizontalen Spaltzugkräfte aufgenommen werden können (z. B. durch Bewehrung).





Es sind bei der Bemessung die Festigkeiten und Teilsicherheitsbeiwerte nach Tabelle 1 zugrunde zu legen:

**Tabelle 1: Für den Nachweis der Druckstäbe zu verwendende Streckgrenzen und Teilsicherheitsbeiwerte**

Stab aus:	Rechenwert der charakteristischen Streckgrenze in N/mm <sup>2</sup>	Teilsicherheitsbeiwert
BSt 500 NR oder NG, d <sub>s</sub> =8 bis 16 mm	355	1,15
BSt 500 NR oder NG, d <sub>s</sub> =6 mm	275	1,15
Rundstahl S355	275	1,10
Rundstahl S460, d <sub>s</sub> =8 bis 16 mm	355	1,10

### 3.2.2.2 Nachweis der Zug- und Querkraftstäbe

Der Nachweis ist entsprechend der allgemeinen bauaufsichtlichen Zulassung Z-30.3-6<sup>4</sup> zu führen. Es sind bei der Bemessung die Festigkeiten und Teilsicherheitsbeiwerte nach Tabelle 2 zugrunde zu legen. Höhere Werte dürfen - auch bei Verwendung von Stählen höherer Festigkeitsklassen - nicht in Rechnung gestellt werden.

**Tabelle 2: Streckgrenzen und Teilsicherheitsbeiwerte für die verwendeten Stäbe**

Stab aus:	Rechenwert der charakteristischen Streckgrenze in N/mm <sup>2</sup>	Teilsicherheitsbeiwert
BSt 500 NR oder NG	500	1,15
Rundstahl S355	355	1,10
Rundstahl S460	460	1,10

### 3.2.2.3 Begrenzung der Querkrafttragfähigkeit

Die Bemessung für die vorhandene Querkraft erfolgt gemäß DIN 1045-1<sup>1</sup> für Platten.

Am Plattenrand im Bereich der Dämmfuge darf der Bemessungswert der Querkraft  $V_{Ed}$   $0,3 V_{Rd,max}$  nicht überschreiten. Dabei ist  $V_{Rd,max}$  nach DIN 1045-1<sup>1</sup>, Gleichung (76) für  $\theta = 45^\circ$  und  $\alpha = 90^\circ$  zu bestimmen. Als Hebelarm ist der ungünstigere Wert von  $z = 0,9 \cdot d$  bzw.  $z = d - c_{v,l} - 30$  mm anzusetzen (siehe Abschnitt 10.3.4 (2) von DIN 1045-1<sup>1</sup>).

### 3.2.2.4 Nachweis der Ermüdung infolge Temperaturdifferenz

Spannungsnachweise und Betriebsfestigkeitsnachweise (Ermüdung) für Normalkräfte und Stabbiegung infolge Verformung durch Temperaturdifferenzen der zu verbindenden Bauteile im Sinne von Abschnitt 3.3.11 der allgemeinen bauaufsichtlichen Zulassung Nr. Z-30.3-6<sup>4</sup> brauchen nicht geführt zu werden. Diese Nachweise gelten als im Rahmen des Zulassungsverfahrens erbracht, indem die Fugenabstände in den außenliegenden Bauteilen nach Abschnitt 4.1 begrenzt wurden.



### 3.2.2.5 Festlegungen für die Nachweise im Krafteinleitungsbereich der Betonbauteile

Für den Nachweis der Querkrafttragfähigkeit der ungestörten Platten gilt DIN 1045-1<sup>1</sup>, Abschnitt 10.3. Insbesondere für den Bemessungswert der Querkrafttragfähigkeit der Platten ohne Querkraftbewehrung  $V_{Rd,ct}$  wird eine gleichmäßig über die Betondruckzone verteilte Querkraft zugrunde gelegt. Daher sind die Elemente mit möglichst gleichmäßigem Abstand einzubauen.

Pro Meter dürfen nicht weniger als vier Zug- und Druckglieder und Querkraftstäbe angeordnet werden und einzelne Abstände 300 mm nicht überschreiten.

### 3.2.2.6 Verankerungslängen und Übergreifungsstöße der durch die Wärmedämmschicht führenden Stäbe

Zur Verankerung und Übergreifung der Stäbe dürfen nur die gerippten Stababschnitte herangezogen werden.

Die Zugstäbe sind mit den Zugstäben der angrenzenden Platten zu stoßen.

Die Querkraftstäbe sind mit ihren geraden Schenkeln in den Platten zu verankern. In der Zugzone sind die Querkraftstäbe mit  $l_s = 1,3 l_{b,net} \geq 1,3 l_{b,min}$  nach Gleichung (141) von DIN 1045-1<sup>1</sup> mit der Zugbewehrung der anzuschließenden Platte zu übergreifen, sofern sich nicht nach Gleichung (144) von DIN 1045-1<sup>1</sup> höhere Werte ergeben. Die Querkraftstäbe sind in der Druckzone mindestens mit  $l_s = l_{b,net}$  nach DIN 1045-1<sup>1</sup> zu verankern. In den Fällen, in denen Querkraftstäbe und Druckstäbe nicht in einer Ebene verlegt werden, ist die Verankerungslänge für Querkraftstäbe auch in der Druckzone wie in der Zugzone zu bestimmen.

Die Druckstäbe sind mindestens mit  $l_s = l_{b,net}$  nach DIN 1045-1<sup>1</sup> in den Platten zu verankern.

Bei Typen, die ausschließlich Querkräfte übertragen, ist die Zugbewehrung der anzuschließenden Platte an der Stirnseite mittels Haken in der Druckzone zu verankern. Alternativ können an jedem Querkraftstab Steckbügel oder allgemein bauaufsichtlich zugelassene Gitterträger angeordnet werden. Bei Verwendung von Gitterträgern muss die Zugbewehrung über den Gitterträgeruntergurten liegen.

Zur Aufnahme der entstehenden Querkraftkräfte ist zusätzlich zur Querbewehrung gemäß DIN 1045-1<sup>1</sup>, Abschnitt 12.6.3 im Überlappungsbereich der Stäbe eine Querbewehrung gemäß Abschnitt 12.8.3 anzuordnen und am Querschnittsrand zu verankern.

Im Bereich der Plattenanschlüsse ist eine Staffelung der Zugbewehrung nicht zulässig.

### 3.2.3 Besondere Festlegungen im Bereich der Dämmfuge und Einleitungsbereich für die Nachweise im Grenzzustand der Gebrauchstauglichkeit

#### 3.2.3.1 Begrenzung der Rissbreiten

Es gilt DIN 1045-1<sup>1</sup>, Abschnitt 11.2.1. An den Stirnseiten der Fugen sowie im Krafteinleitungsbereich braucht ein zusätzlicher Nachweis nicht geführt zu werden, wenn die Regelungen dieser allgemeinen bauaufsichtlichen Zulassung eingehalten werden.

#### 3.2.3.2 Begrenzung der Verformungen

Bei der Berechnung der Durchbiegung sind die Verformungen sowie die Temperaturdehnungen des Plattenanschlusses zu berücksichtigen. Der Nachweis der Verformungen erfolgt unter der quasi-ständigen Einwirkungskombination. Wenn kein genauere Nachweis erfolgt, können die lokalen Verschiebungsanteile aus der Zugbanddehnung  $\Delta l_t$  und Druckgurtdehnung  $\Delta l_d$  ermittelt werden. Der Verbund bei glatten Stäben ist dabei zu vernachlässigen. Der Drehwinkel in der Fuge beträgt dann  $(\Delta l_t - \Delta l_d)/z$  (vergleiche Anlage 19).

Für die Berechnung der Zugband- bzw. der Druckgurtdehnung ist eine rechnerische freie Länge in Ansatz zu bringen, die sich aus der Fugenbreite, den einbindenden glatten Stabbereichen und einer Länge des gerippten Stabes auf jeder Seite der Dämmfuge von  $10 d_s$  ergibt.

Für Druckstäbe mit beidseitiger Druckplatte ergibt sich die freie Länge aus dem lichten Abstand zwischen den Druckplatten.

Bei Druckstäben mit einseitiger Druckplatte ist die freie Länge ausgehend von der Druckplatte, unter Berücksichtigung der Fugenbreite, der glatten Einbindelänge und der profilierten Stablänge von  $10 d_s$  zu ermitteln.

Die verschiedenen E-Moduli der Stabwerksstäbe innerhalb der rechnerischen freien Länge sind zu berücksichtigen (vgl. Anlage 19).

## 4 Bestimmungen für die Ausführung

### 4.1 Achs- und Fugenabstände

Der Achsabstand der Zug- und Druckstäbe vom freien Rand bzw. der Dehnungsfuge muss mindestens 5 cm, der Achsabstand der Querkraftstäbe 10 cm betragen, darf aber nicht größer als die Hälfte des zulässigen Maximalabstandes der Stäbe untereinander sein.

In den außenliegenden Betonbauteilen sind rechtwinklig zur Dämmschicht Dehnfugen zur Begrenzung der Beanspruchung aus Temperatur einzubauen. Der Fugenabstand ist der nachfolgenden Tabelle 3 zu entnehmen.

**Tabelle 3: Zulässige Fugenabstände in [m]**

Dicke der Dämmfuge [mm]	Stabdurchmesser [mm]				
	≤ 10	12	14	16	20
60	7,8	6,9	6,3	5,6	5,1
≥ 80	13,0	11,3	10,1	9,2	8,0

### 4.2 Bauliche Durchbildung

In den Stahlbetonplatten ist die Mindestbetondeckung nach DIN 1045-1<sup>1</sup> einzuhalten. Dies gilt für Zugstäbe, die Querbewehrung und eine vorhandene Montagebewehrung.

Die Bewehrung der an die Plattenanschlüsse anschließenden Betonkonstruktionen ist unter Berücksichtigung der erforderlichen Betondeckung nach DIN 1045-1<sup>1</sup> bis an die Dämmschicht heranzuführen.

Die Querstäbe müssen in der Regel auf den Stäben der Plattenanschlüsse liegen. Hiervon darf bei Stäben mit Durchmesser kleiner 16 mm abgewichen werden, wenn der Einbau der Querstäbe unter den jeweils vorliegenden Baustellenbedingungen auch direkt unter den Stäben der Plattenanschlüsse möglich ist und kontrolliert wird, z. B. durch den Fachbauleiter. Die erforderlichen Montageschritte hierzu müssen in der Einbauanleitung beschrieben sein.

Die Stirnflächen der anzubindenden Bauteile müssen eine Randeinfassung nach DIN 1045-1<sup>1</sup> erhalten. An den Stirnflächen parallel zur Dämmfuge sind in den anzuschließenden Platten mindestens Steckbügel  $d_s \geq 6$  mm,  $s \leq 25$  cm und je 2 Längsstäbe  $d_s \geq 8$  mm anzuordnen.

Die Steckbügel der Randeinfassung an den parallel zu den Plattenanschlüssen verlaufenden Bauteilseiten müssen bei den Typen, die Momente und Querkräfte übertragen können, die Zugstäbe, und wenn auch negative Querkräfte übertragen werden können, die Zug- und Druckstäbe übergreifen.

Bei den Plattenanschlüssen, die ausschließlich Querkräfte übertragen, darf die erforderliche Zugbewehrung im Bereich des Plattenanschlusses nicht gestaffelt werden. An der Stirnseite der Platte ist sie mittels Haken in der Druckzone zu verankern. Alternativ können an jedem Querkraftstab Steckbügel angeordnet werden.

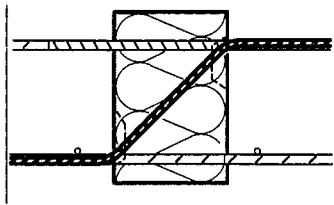
### 4.3 Hinweise zur Verwendung bei Anforderungen an den Brandschutz

Bei Verwendung der Elemente zur Verbindung von Stahlbetonbauteilen (Platten), an die brandschutztechnische Anforderungen gestellt werden, sind die Bestimmungen von Abschnitt 2.1.3 einzuhalten. Die Brandschutzplatten sind außerdem nach den Regelungen des jeweiligen allgemeinen bauaufsichtlichen Prüfzeugnisses zu verwenden.

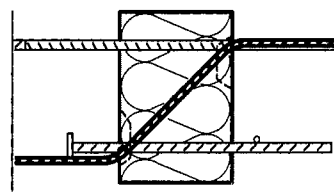
Häusler



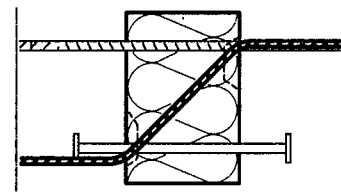
1	DIN 1045-1:2008-08	Tragwerke aus Beton, Stahlbeton und Spannbeton – Teil 1: Bemessung und Konstruktion
2	DIN EN 10204:2005-01	Metallische Erzeugnisse - Arten von Prüfbescheinigungen; Deutsche Fassung EN 10204:2004
3	Zulassung Nr. Z-30.3-6	Erzeugnisse, Verbindungsmittel und Bauteile aus nichtrostenden Stählen vom 20. April 2009
4	DIN EN 10025-2:2005-04	Warmgewalzte Erzeugnisse aus Baustählen – Teil 2: Technische Lieferbedingungen für unlegierte Baustähle; Deutsche Fassung EN 10025-2:2004
5	DIN EN 13163:2001-10	Wärmedämmstoffe für Gebäude – Werkmäßig hergestellte Produkte aus expandiertem Polystyrol (EPS) – Spezifikation; Deutsche Fassung EN 13163:2001, einschließlich Berichtigung 1:2006-06
6	DIN 4102-2:1977-09	Brandverhalten von Baustoffen und Bauteilen; Bauteile, Begriffe, Anforderungen und Prüfungen
7	DIN 4102-22:2004-11	Anwendungsnorm zu DIN 4102-4 auf der Bemessungsbasis von Teilsicherheitsbeiwerten
8	DIN 4108-2:2003-07	Wärmeschutz und Energie-Einsparung in Gebäuden – Teil 2: Mindestanforderungen an den Wärmeschutz
9	DIN EN ISO 10211:2008-04	Wärmebrücken im Hochbau – Wärmeströme und Oberflächentemperaturen – Detaillierte Berechnungen (ISO 10211:2007); Deutsche Fassung EN ISO 10211:2007
10	DIN V 4108-6:2003-06	Wärmeschutz und Energie-Einsparung in Gebäuden – Teil 6: Berechnung des Jahresheizwärme- und des Jahresheizenergiebedarfs
11	DIN 4108 Bbl. 2:2004-01	Wärmeschutz und Energie-Einsparung in Gebäuden – Wärmebrücken – Planungs- und Ausführungsbeispiele
12	DIN 4099:2003-08	Schweißen von Betonstahl – Teil 1: Ausführung; Teil 2: Qualitätssicherung
13	DIN V 4108-4:2007-06	Wärmeschutz und Energie-Einsparung in Gebäuden - Teil 4: Wärme- und feuchteschutztechnische Bemessungswerte
14	DIN 18800-1:2008-11	Stahlbauten – Teil 1: Bemessung und Konstruktion
15	DIN 18800-2:2008-11	Stahlbauten – Teil 2: Stabilitätsfälle – Knicken von Stäben und Stabwerken



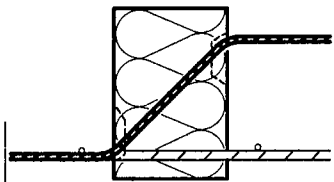
Typ IPT  
Typ IMT\*



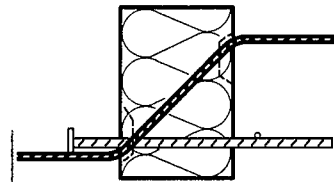
Typ IPT-D  
Typ IMT-D\*



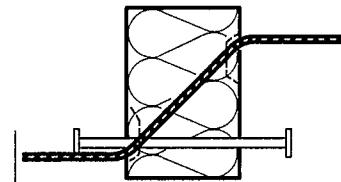
Typ IPT-DD  
Typ IMT-DD\*



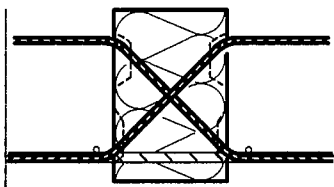
Typ IPTQ/IPTQS  
Typ IMTQ/IMTQS\*



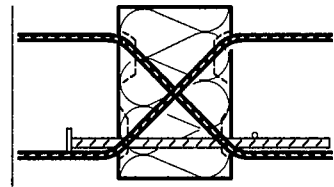
Typ IPTQ-D/IPTQS-D  
Typ IMTQ-D/IMTQS-D\*



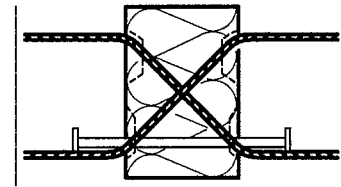
Typ IPTQ-DD/IPTQS-DD  
Typ IMTQ-DD/IMTQS-DD\*



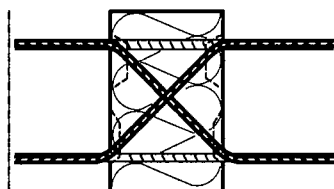
Typ IPTQQ/IPTQQS  
Typ IMTQQ/IMTQQS\*



Typ IPTQQ-D/IPTQQS-D  
Typ IMTQQ-D/IMTQQS-D\*

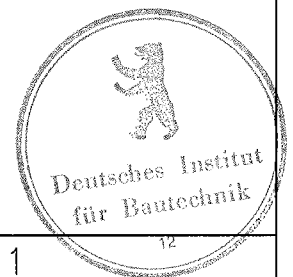


Typ IPTQQ-DD/IPTQQS-DD  
Typ IMTQQ-DD/IMTQQS-DD\*



Typ IPTD  
Typ IMTD\*

\* Typenbezeichnung für Elemente mit Dämmstoffdicke 120mm

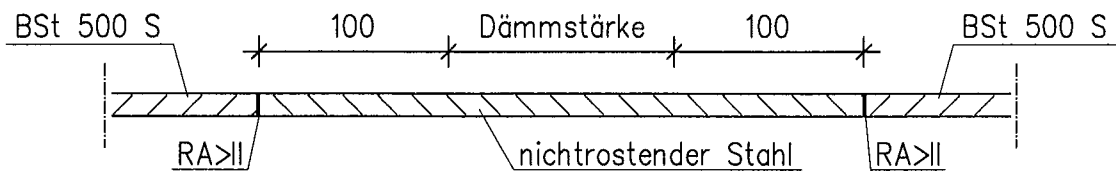


H-BAU Technik GmbH  
Am Güterbahnhof  
79771 Klettgau 1

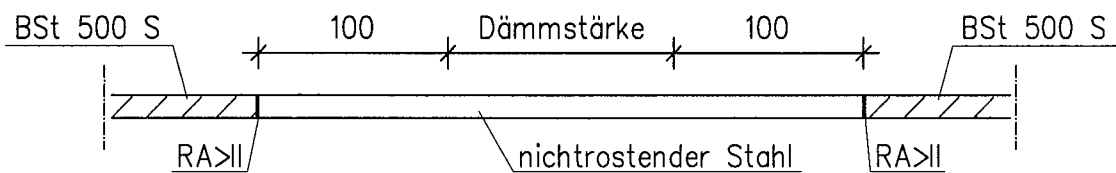
Plattenanschlüsse  
ISOPRO IPT und  
ISOMAXX IMT  
Typen

Anlage : 1  
zur allgemeinen  
bauaufsichtlichen Zulassung  
Z-15.7-243  
vom: 30. November 2009

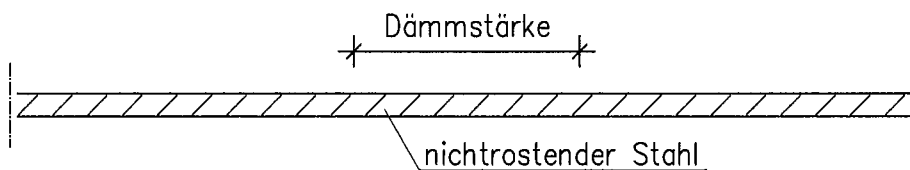
### Zugstabvariante 1



### Zugstabvariante 2



### Zugstabvariante 3

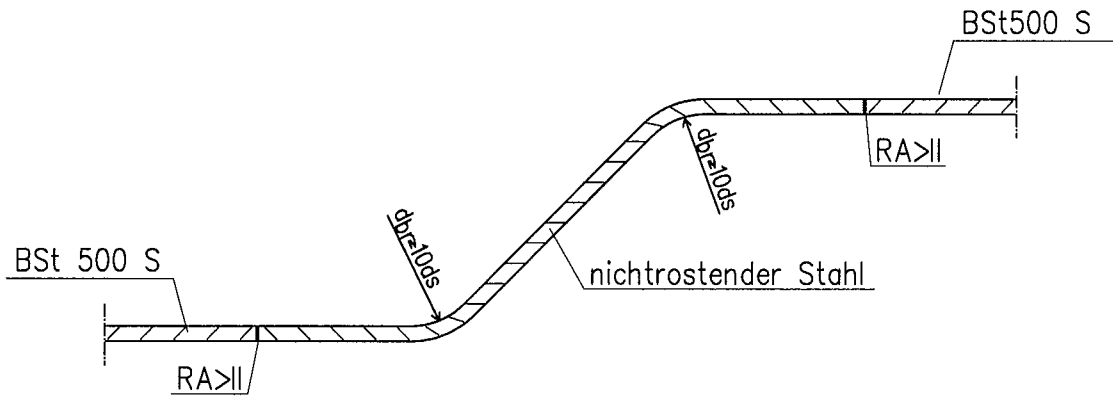


H-BAU Technik GmbH  
Am Güterbahnhof  
79771 Klettgau 1

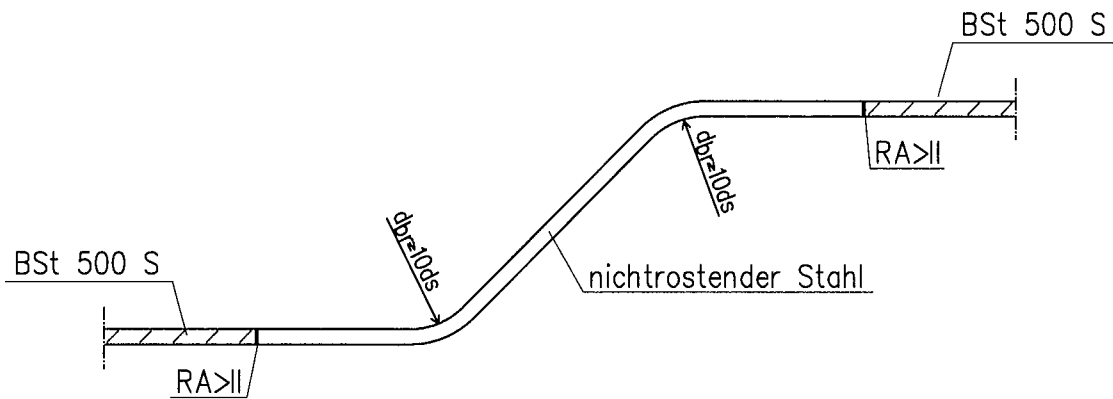
Plattenanschlüsse  
ISOPRO IPT und  
ISOMAXX IMT  
Zugstabvarianten

Anlage : 2  
zur allgemeinen  
bauaufsichtlichen Zulassung  
Z-15.7-243  
vom: 30. November 2009

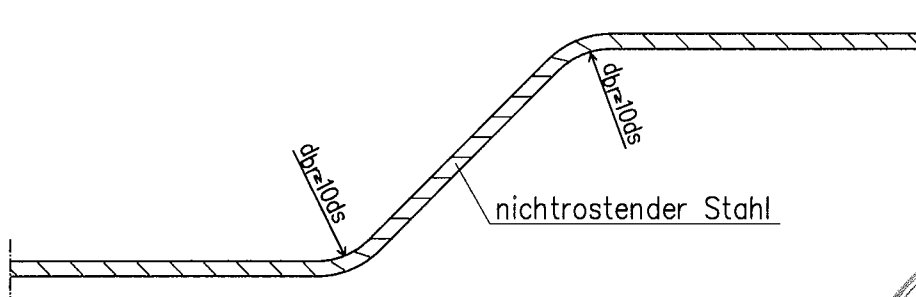
Diagonalstabvariante 1



Diagonalstabvariante 2

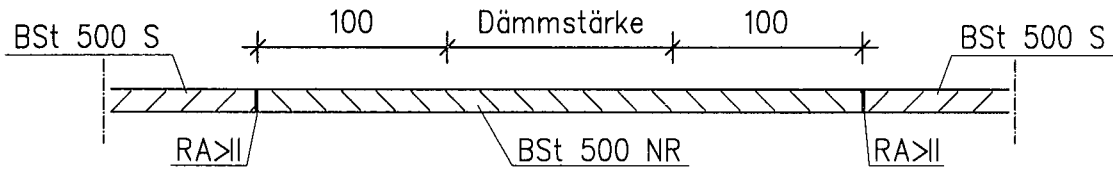


Diagonalstabvariante 3

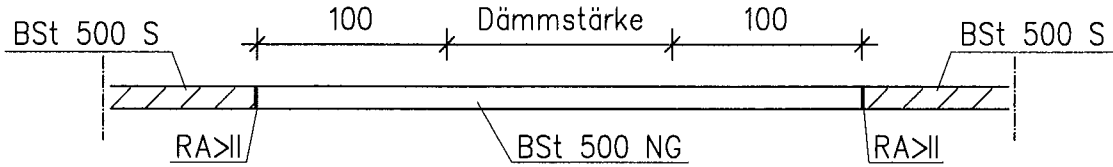


<p>H-BAU Technik GmbH Am Güterbahnhof 79771 Klettgau 1</p>	<p>Plattenanschlüsse ISOPRO IPT und ISOMAXX IMT  Diagonalstabvarianten</p>	<p>Anlage : 3 zur allgemeinen bauaufsichtlichen Zulassung Z-15.7-243 vom: 30. November 2009</p>
--	--	---

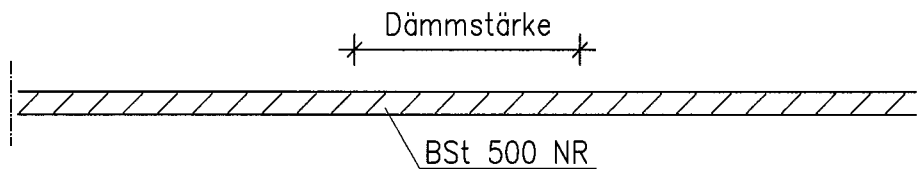
Druckstabvariante 1



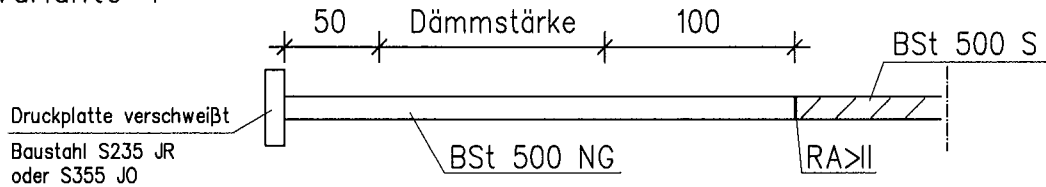
Druckstabvariante 2



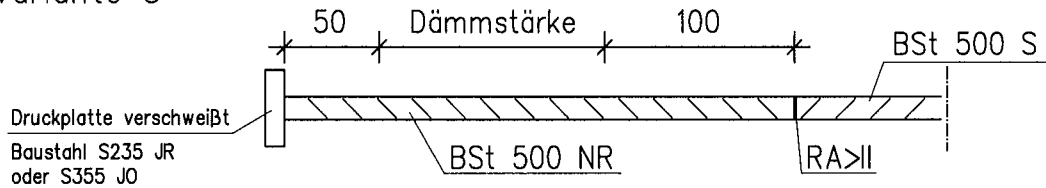
Druckstabvariante 3



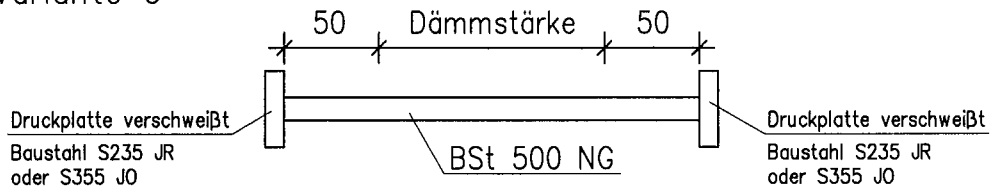
Druckstabvariante 4



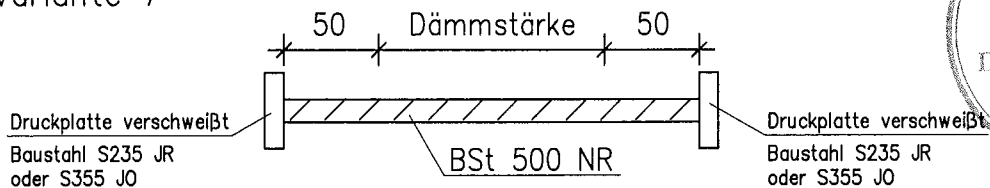
Druckstabvariante 5



Druckstabvariante 6



Druckstabvariante 7



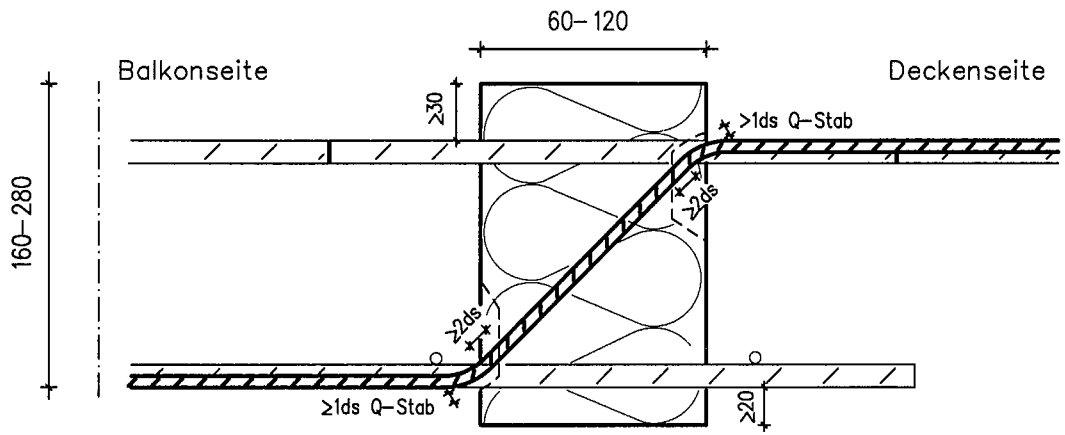
H-BAU Technik GmbH  
Am Güterbahnhof  
79771 Klettgau 1

Plattenanschlüsse  
ISOPRO IPT und  
ISOMAXX IMT  
  
Druckstabvarianten

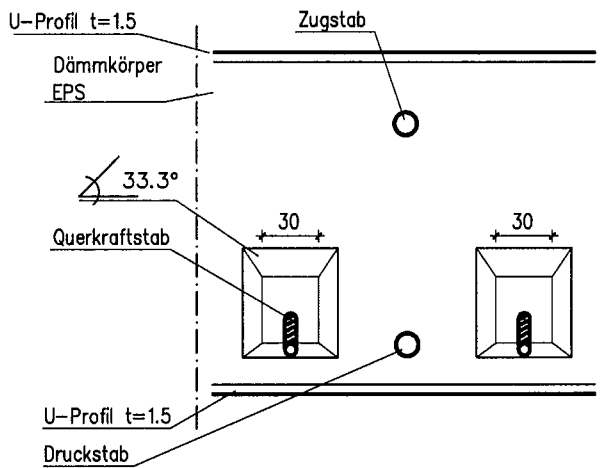
Anlage : 4  
zur allgemeinen  
bauaufsichtlichen Zulassung  
Z-15.7-243  
vom: 30. November 2009



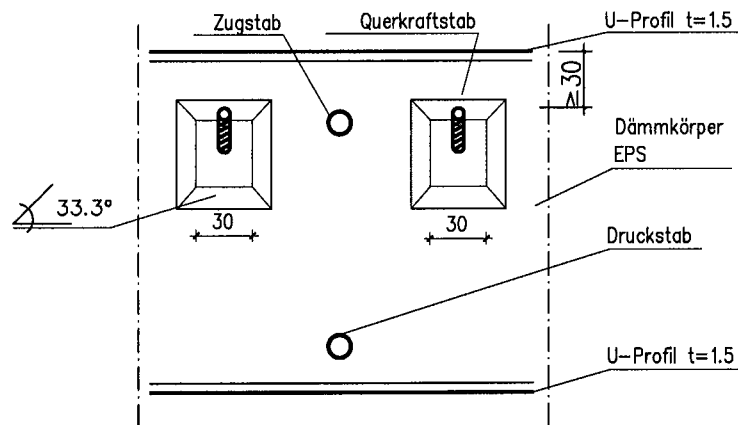
# Dämmkörper



## Ansicht Balkonseite



## Ansicht Deckenseite

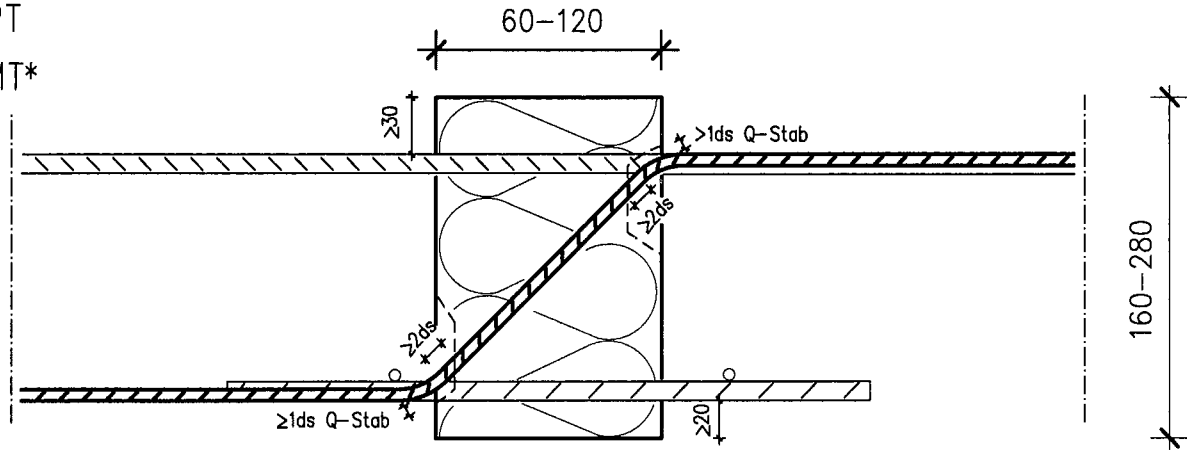


H-BAU Technik GmbH  
Am Güterbahnhof  
79771 Klettgau 1

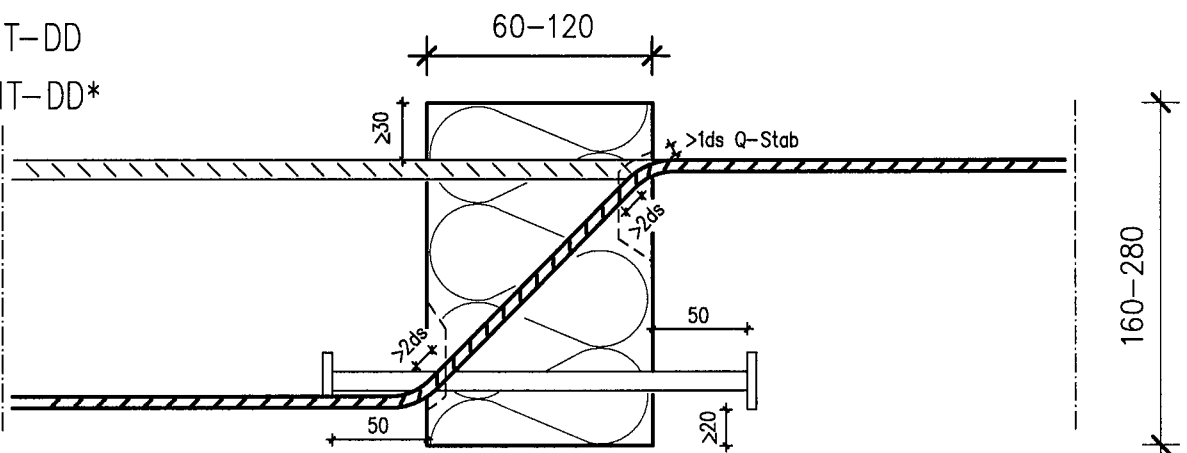
Plattenanschlüsse  
ISOPRO IPT und  
ISOMAXX IMT  
Dämmkörper

Anlage : 5  
zur allgemeinen  
bauaufsichtlichen Zulassung  
Z-15.7-243  
vom: 30. November 2009

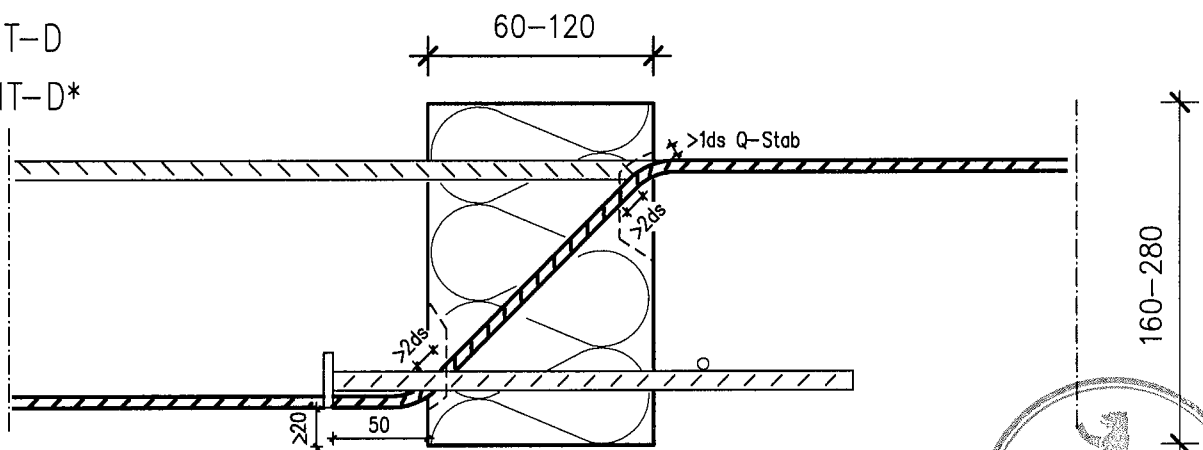
Typ IPT  
Typ IMT\*



Typ IPT-DD  
Typ IMT-DD\*



Typ IPT-D  
Typ IMT-D\*



\* Typenbezeichnung für Elemente mit Dämmstoffdicke 120mm

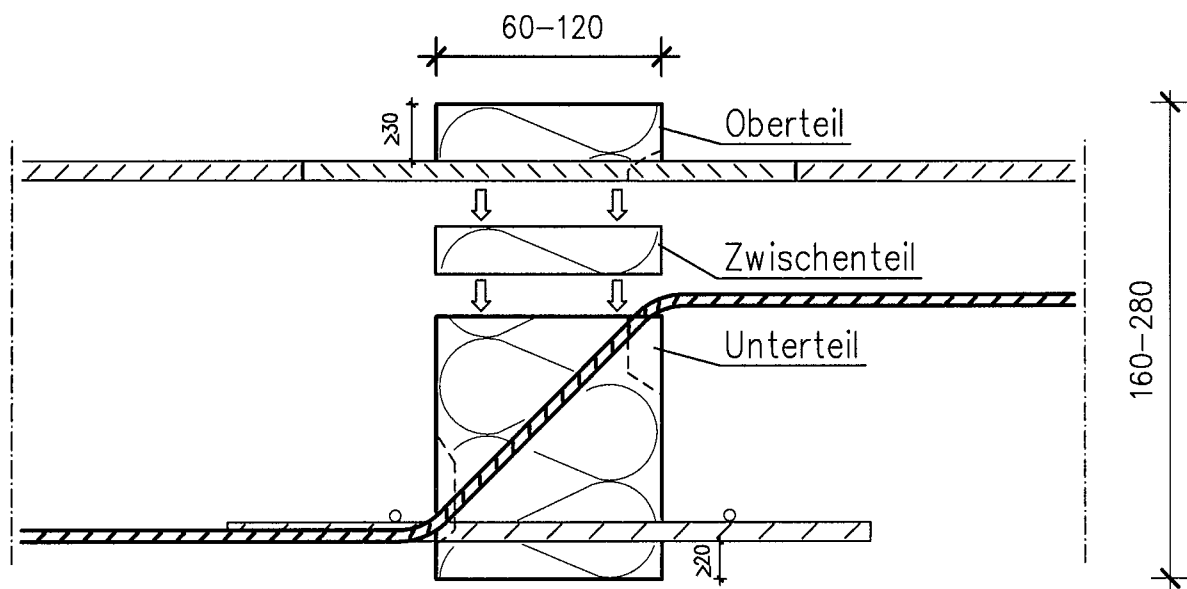
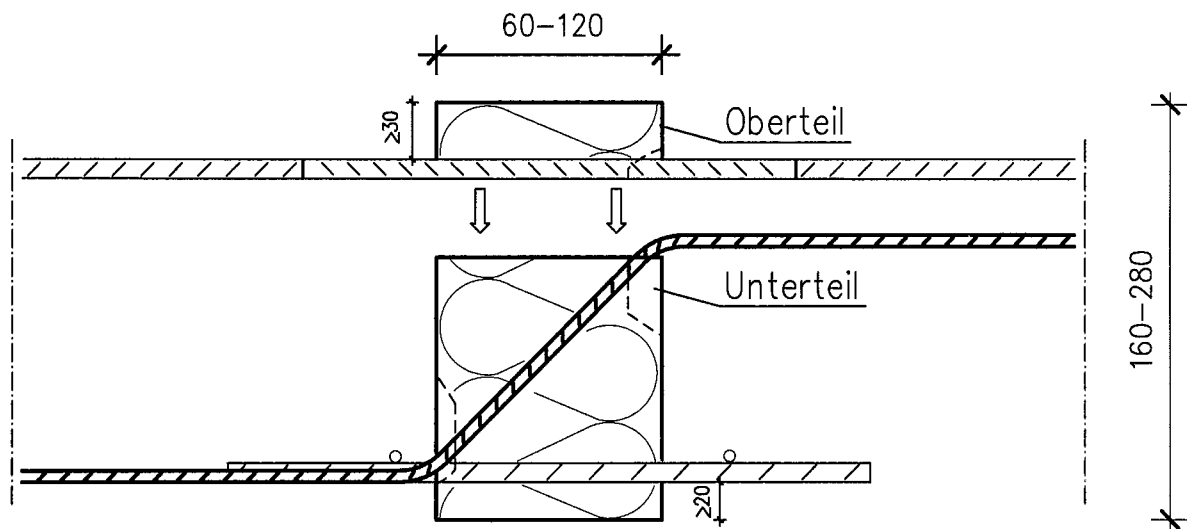


H-BAU Technik GmbH  
Am Güterbahnhof  
79771 Klettgau 1

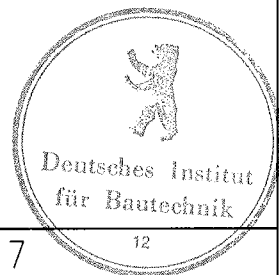
Plattenanschlüsse  
ISOPRO IPT und  
ISOMAXX IMT  
Lage der Bewehrung

Anlage : 6  
zur allgemeinen  
bauaufsichtlichen Zulassung  
Z-15.7-243  
vom: 30. November 2009

ISOPRO/ ISOMAXX allgemein Ausführung zweiteilig



dargestellt Typ IPT/IMT

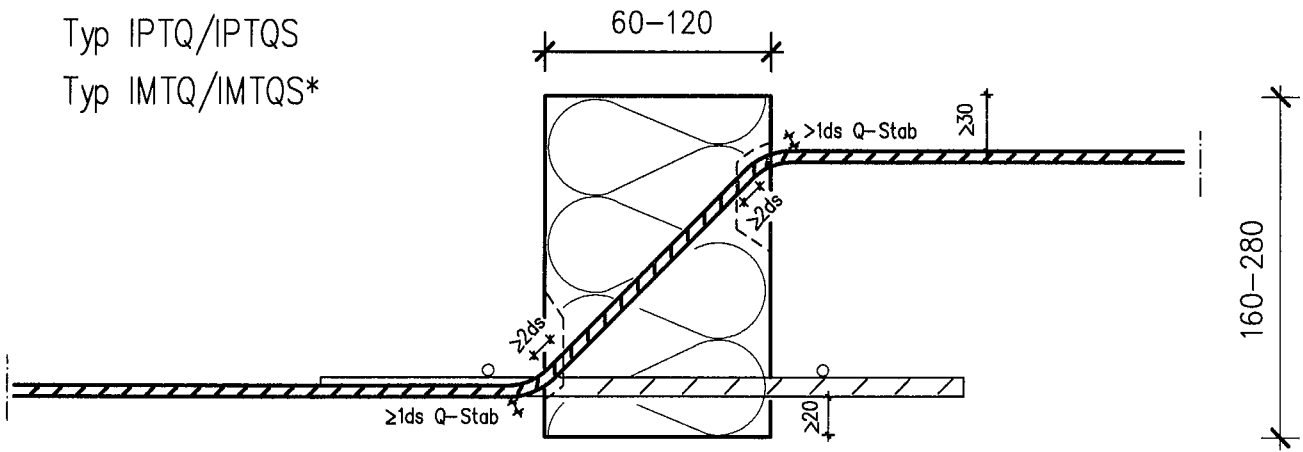


H-BAU Technik GmbH  
Am Güterbahnhof  
79771 Klettgau 1

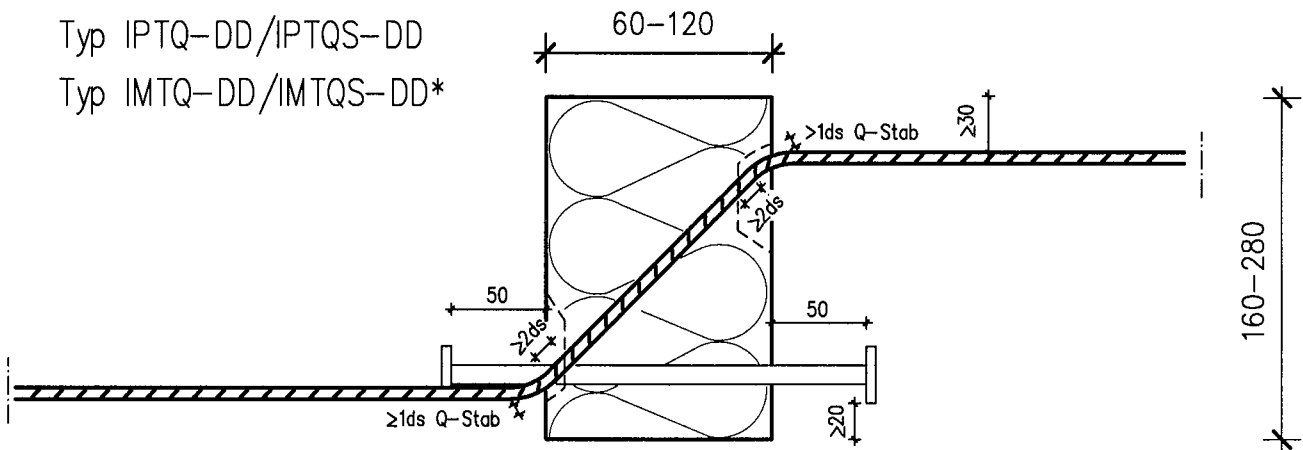
Plattenanschlüsse  
ISOPRO IPT und  
ISOMAXX IMT  
Ausführung zweiteilig

Anlage : 7  
zur allgemeinen  
bauaufsichtlichen Zulassung  
Z-15.7-243  
vom: 30. November 2009

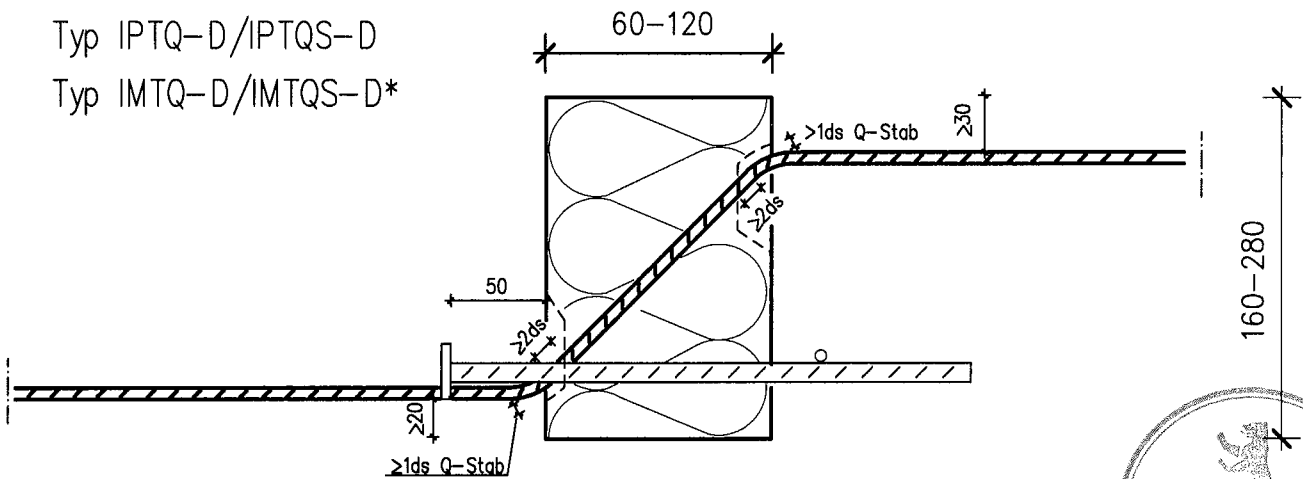
Typ IPTQ/IPTQS  
 Typ IMTQ/IMTQS\*



Typ IPTQ-DD/IPTQS-DD  
 Typ IMTQ-DD/IMTQS-DD\*



Typ IPTQ-D/IPTQS-D  
 Typ IMTQ-D/IMTQS-D\*

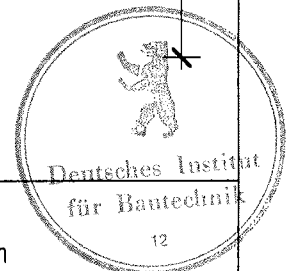


\* Typenbezeichnung für Elemente mit Dämmstoffdicke 120mm

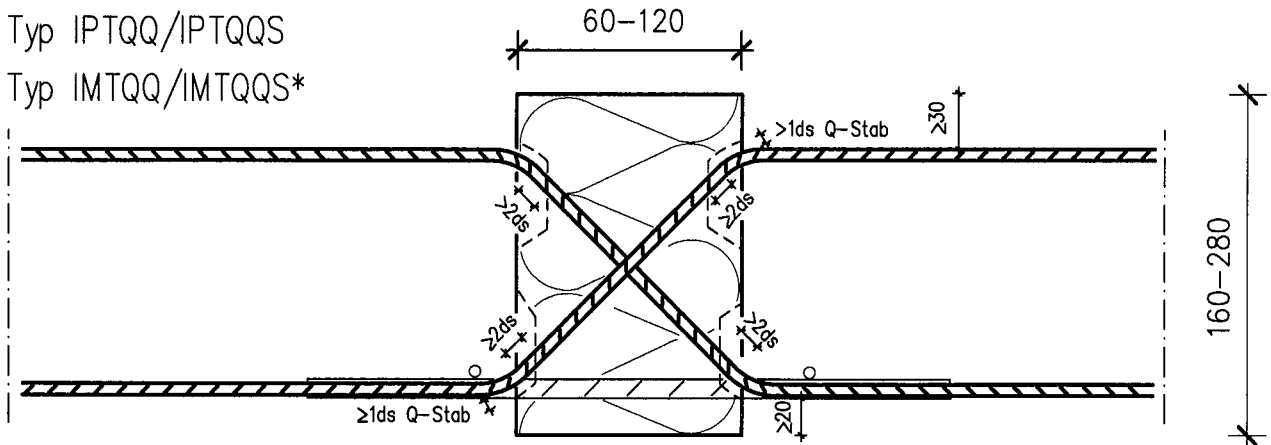
H-BAU Technik GmbH  
 Am Güterbahnhof  
 79771 Klettgau 1

Plattenanschlüsse  
 ISOPRO IPT und  
 ISOMAXX IMT  
 Lage der Bewehrung

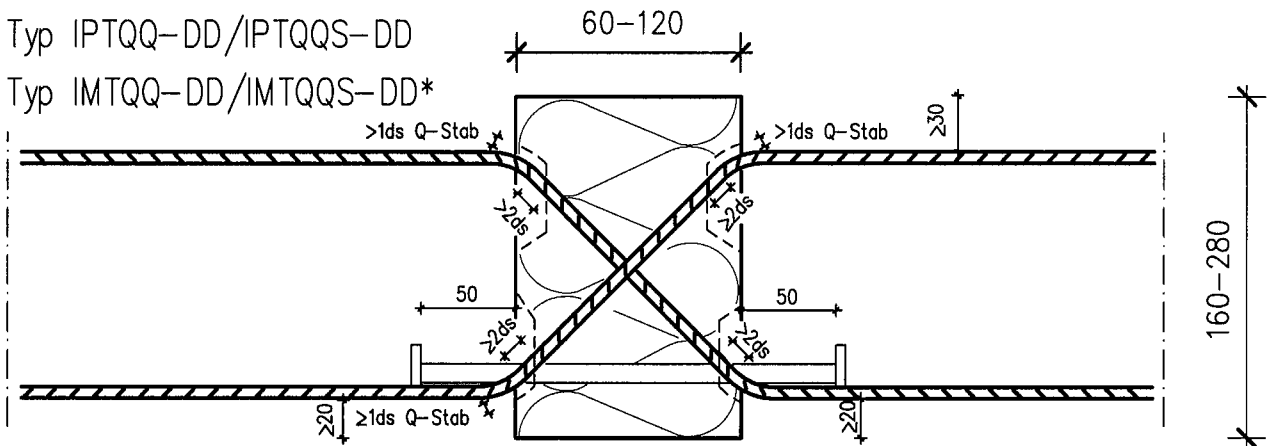
Anlage : 8  
 zur allgemeinen  
 bauaufsichtlichen Zulassung  
 Z-15.7-243  
 vom: 30. November 2009



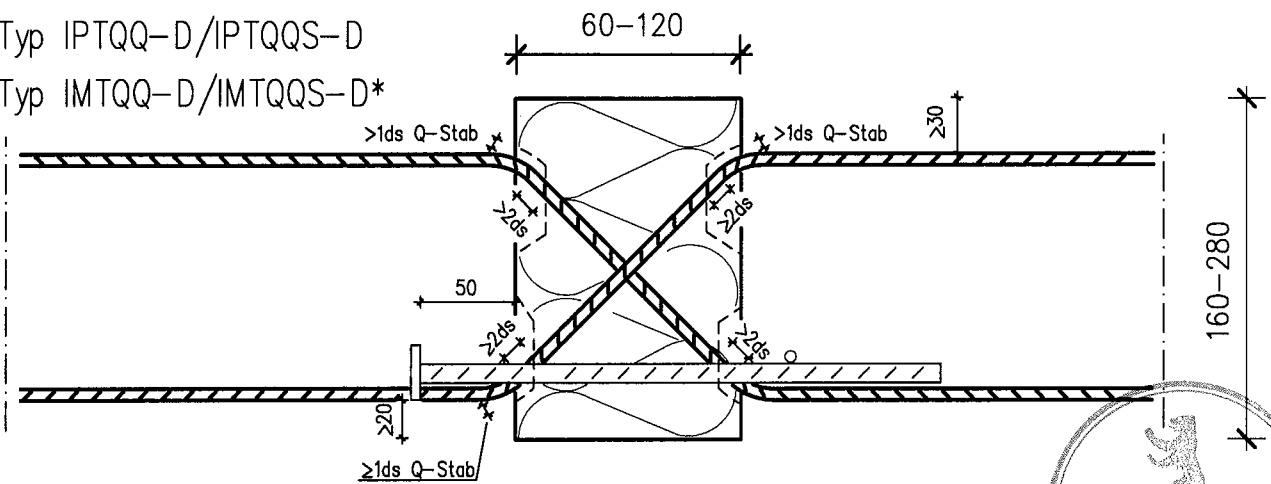
Typ IPTQQ/IPTQQS  
 Typ IMTQQ/IMTQQS\*



Typ IPTQQ-DD/IPTQQS-DD  
 Typ IMTQQ-DD/IMTQQS-DD\*



Typ IPTQQ-D/IPTQQS-D  
 Typ IMTQQ-D/IMTQQS-D\*



\* Typenbezeichnung für Elemente mit Dämmstoffdicke 120mm



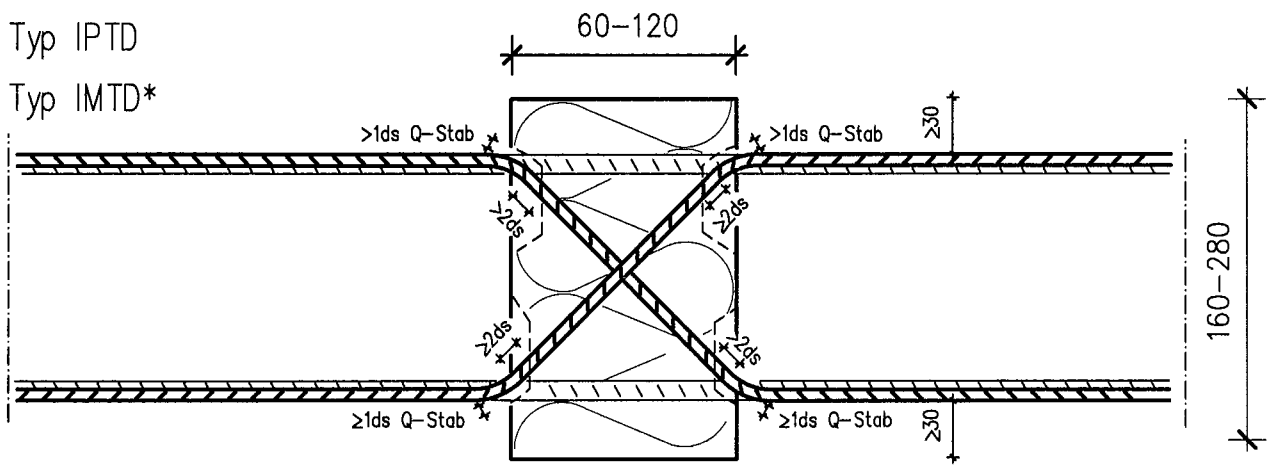
H-BAU Technik GmbH  
 Am Güterbahnhof  
 79771 Klettgau 1

Plattenanschlüsse  
 ISOPRO IPT und  
 ISOMAXX IMT  
 Lage der Bewehrung

Anlage : 9  
 zur allgemeinen  
 bauaufsichtlichen Zulassung  
 Z-15.7-243  
 vom: 30. November 2009

Typ IPTD

Typ IMTD\*



\* Typenbezeichnung für Elemente mit Dämmstoffdicke 120mm

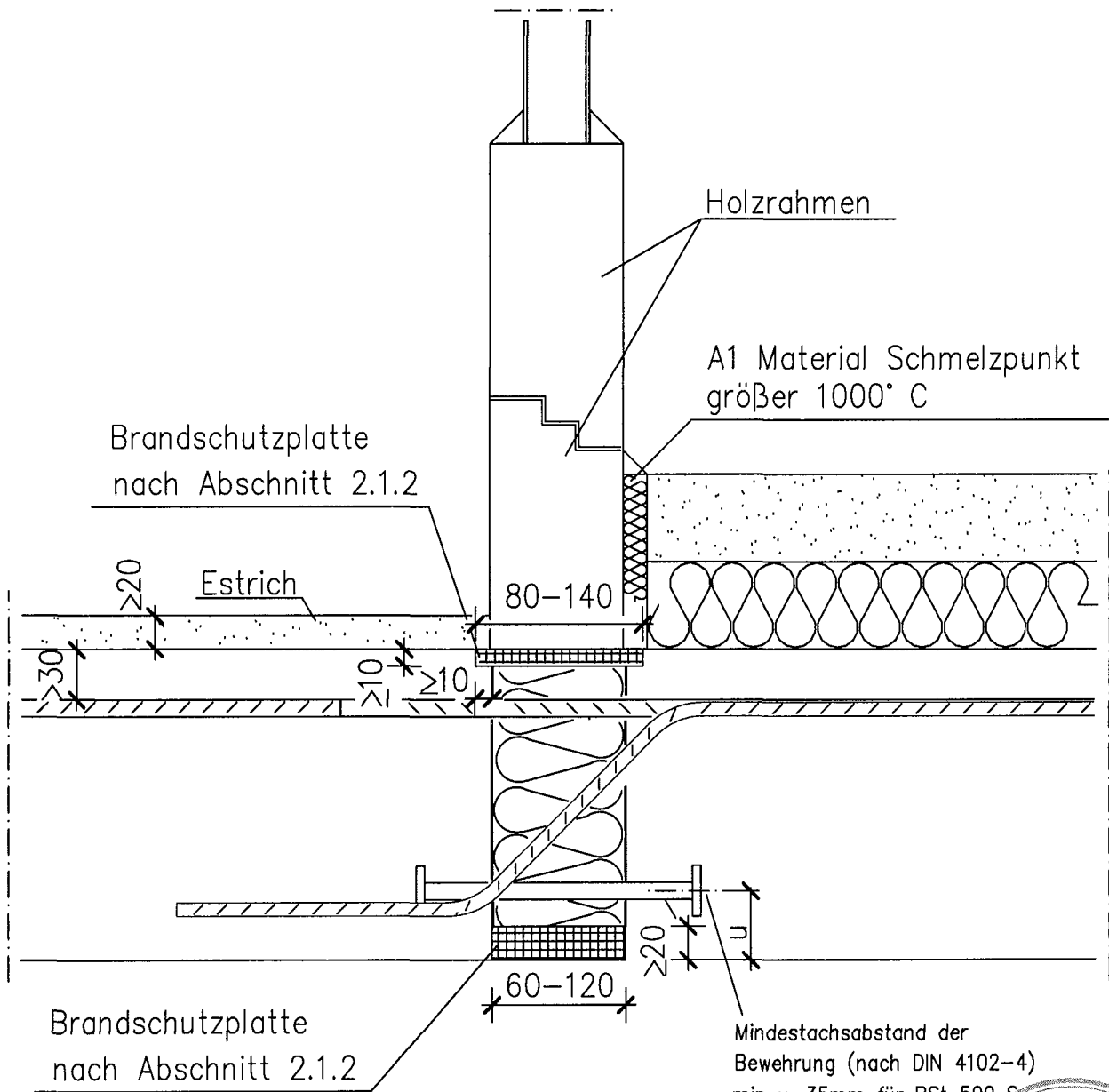


H-BAU Technik GmbH  
Am Güterbahnhof  
79771 Klettgau 1

Plattenanschlüsse  
ISOPRO IPT und  
ISOMAXX IMT  
Lage der Bewehrung

Anlage : 10  
zur allgemeinen  
bauaufsichtlichen Zulassung  
Z-15.7-243  
vom: 30. November 2009

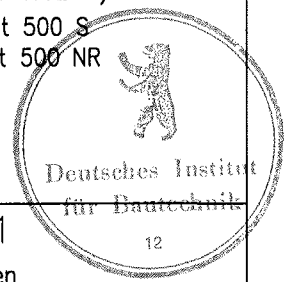
Isopro Typ IPT/IPT-D/IPT-DD F90  
 Isomaxx Typ IMT/IMT-D/IMT-DD F90\*  
 Isopro Typ IPTQ/IPTQS/IPTQ-D/IPTQS-D/IPQ-DD/IPTQS-DD F90  
 Isomaxx Typ IMTQ/IMTQS/IMTQ-D/IMTQS-D/IMQ-DD/IMTQS-DD F90\*  
 Isopro Typ IPTQQ/IPTQQS/IPTQQ-D/IPTQQS-D F90  
 Isomaxx Typ IMTQQ/IMTQQS/IMTQQ-D/IMTQQS-D F90\*  
 Isopro Typ IPTQQ-DD/IPTQQS-DD F90  
 Isomaxx Typ IMTQQ-DD/IMTQQS-DD F90\*



dargestellt mit Element Typ IPT-DD/ IMT-DD\*

Mindeststabsabstand der  
 Bewehrung (nach DIN 4102-4)  
 min  $u=35\text{mm}$  für BST 500 S  
 min  $u=35\text{mm}$  für BST 500 NR

\* Typenbezeichnung für Elemente mit Dämmstoffdicke 120mm



H-BAU Technik GmbH  
 Am Güterbahnhof  
 79771 Klettgau 1

Plattenanschlüsse  
 ISOPRO IPT und  
 ISOMAXX IMT  
 Ausführung F90

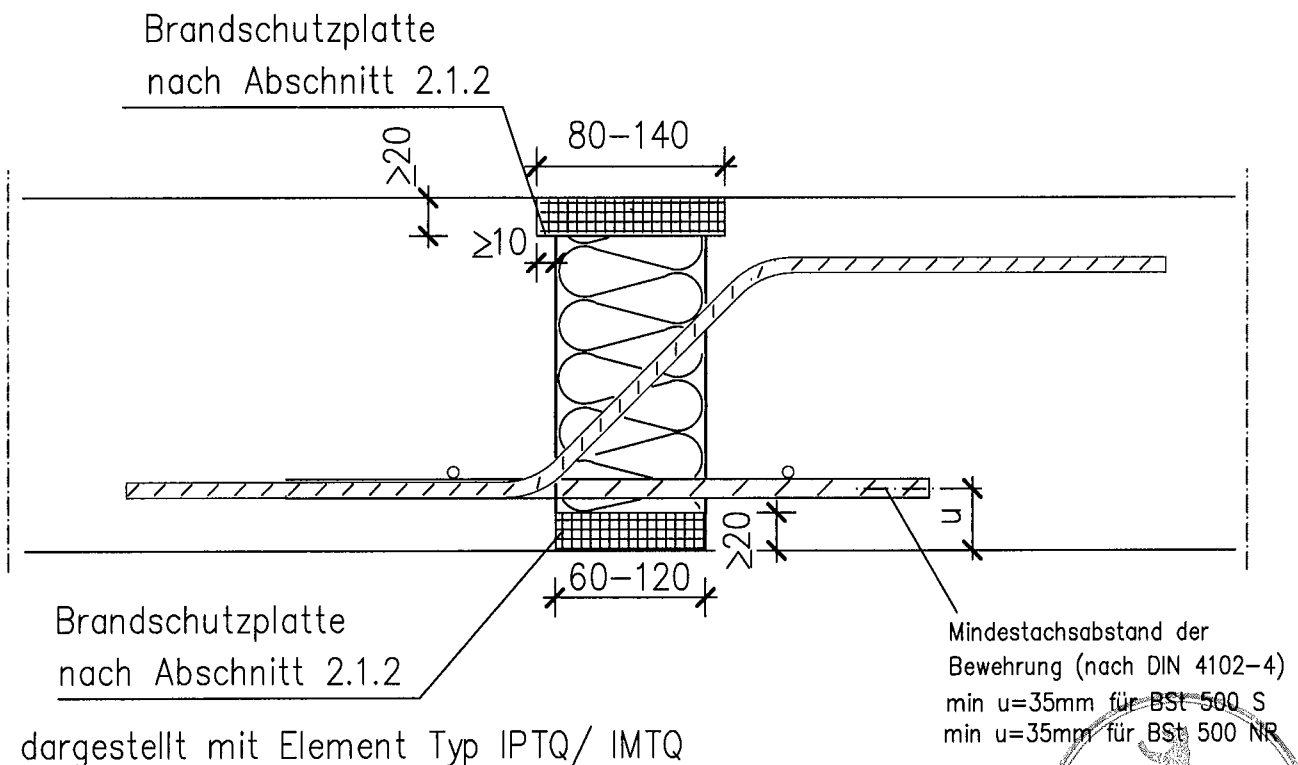
Anlage : 11  
 zur allgemeinen  
 bauaufsichtlichen Zulassung  
 Z-15.7-243  
 vom: 30. November 2009

Isopro Typ IPT/IPT-D/IPT-DD F90  
Isomaxx Typ IMT/IMT-D/IMT-DD F90\*

Isopro Typ IPTQ/IPTQS/IPTQ-D/IPTQS-D/IPTQ-DD/IPTQS-DD F90  
Isomaxx Typ IMTQ/IMTQS/IMTQ-D/IMTQS-D/IMTQ-DD/IMTQS-DD F90\*

Isopro Typ IPTQQ/IPTQQS/IPTQQ-D/IPTQQS-D F90  
Isomaxx Typ IMTQQ/IMTQQS/IMTQQ-D/IMTQQS-D F90\*

Isopro Typ IPTQQ-DD/IPTQQS-DD F90  
Isomaxx Typ IMTQQ-DD/IMTQQS-DD F90\*



H-BAU Technik GmbH  
Am Güterbahnhof  
79771 Klettgau 1

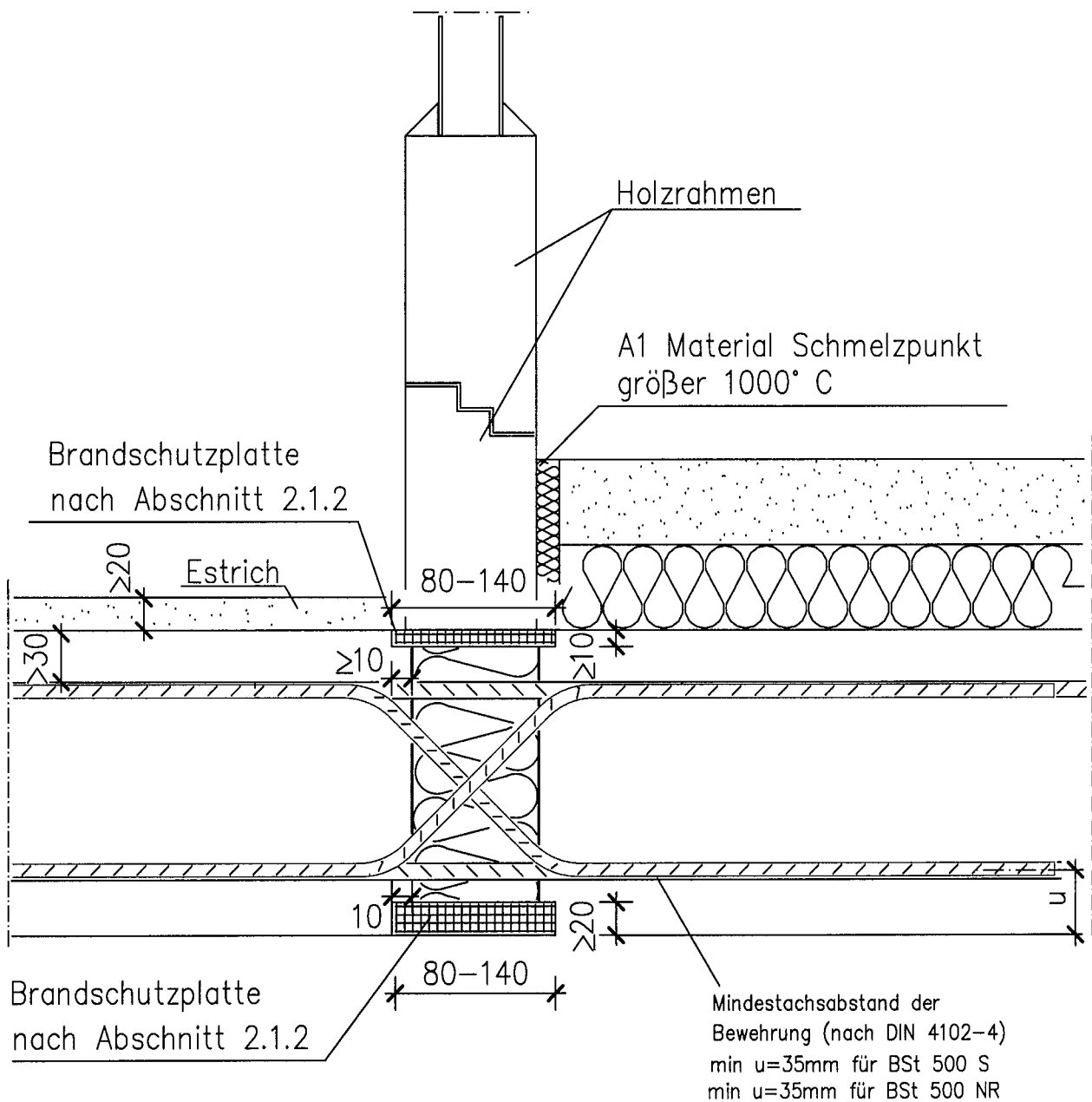
Plattenanschlüsse  
ISOPRO IPT und  
ISOMAXX IMT  
Ausführung F90

Anlage : 12  
zur allgemeinen  
bauaufsichtlichen Zulassung  
Z-15.7-243  
vom: 30. November 2009





Isopro Typ IPTD F90  
 Isomaxx Typ IMTD F90\*



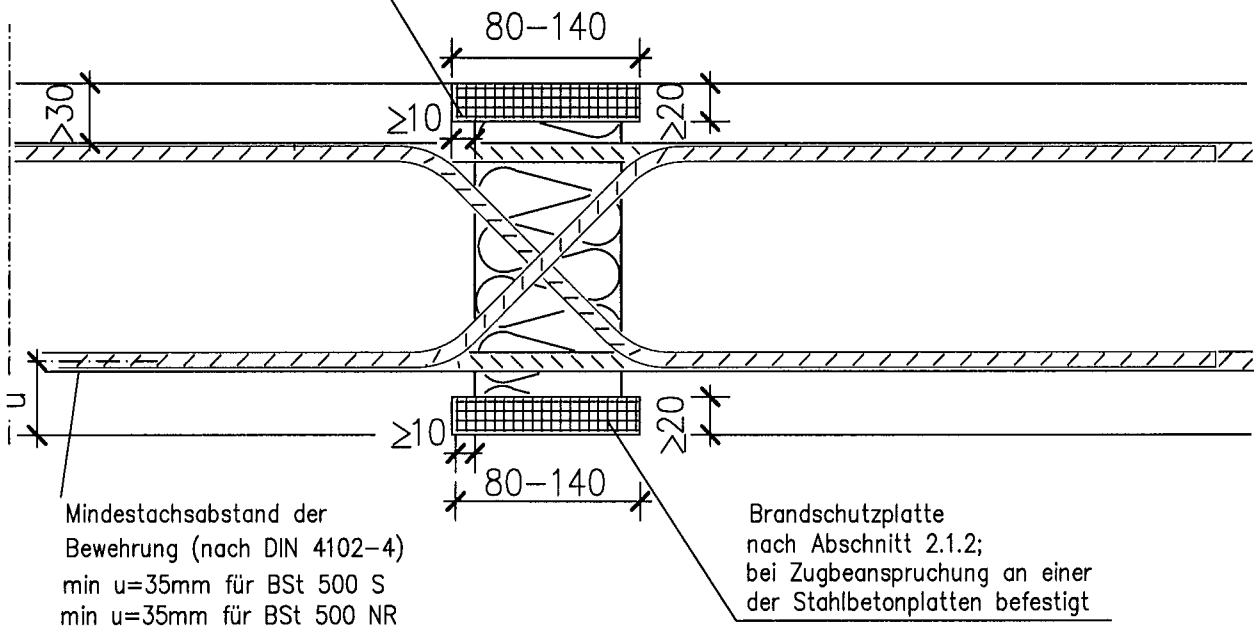
H-BAU Technik GmbH  
 Am Güterbahnhof  
 79771 Klettgau 1

Plattenanschlüsse  
 ISOPRO IPT und  
 ISOMAXX IMT  
 Ausführung F90

Anlage : 13  
 zur allgemeinen  
 bauaufsichtlichen Zulassung  
 Z-15.7-243  
 vom: 30. November 2009

Isopro Typ IPTD-F90  
 Isomaxx Typ IMTD-F90\*

Brandschutzplatte  
 nach Abschnitt 2.1.2

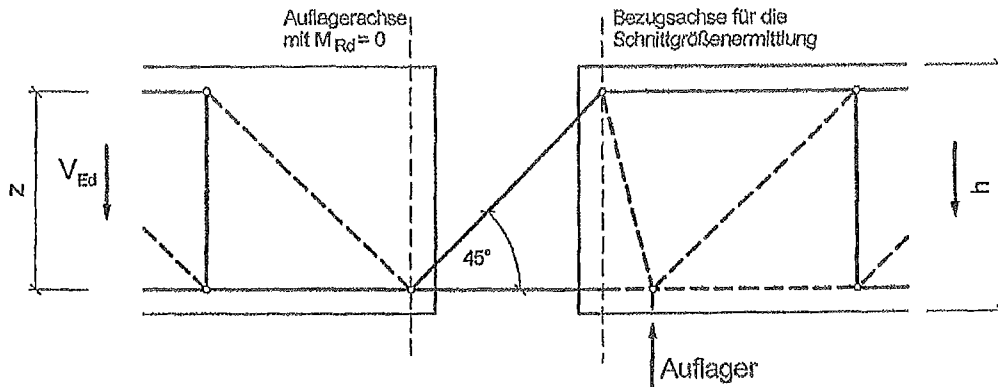


H-BAU Technik GmbH  
 Am Güterbahnhof  
 79771 Klettgau 1

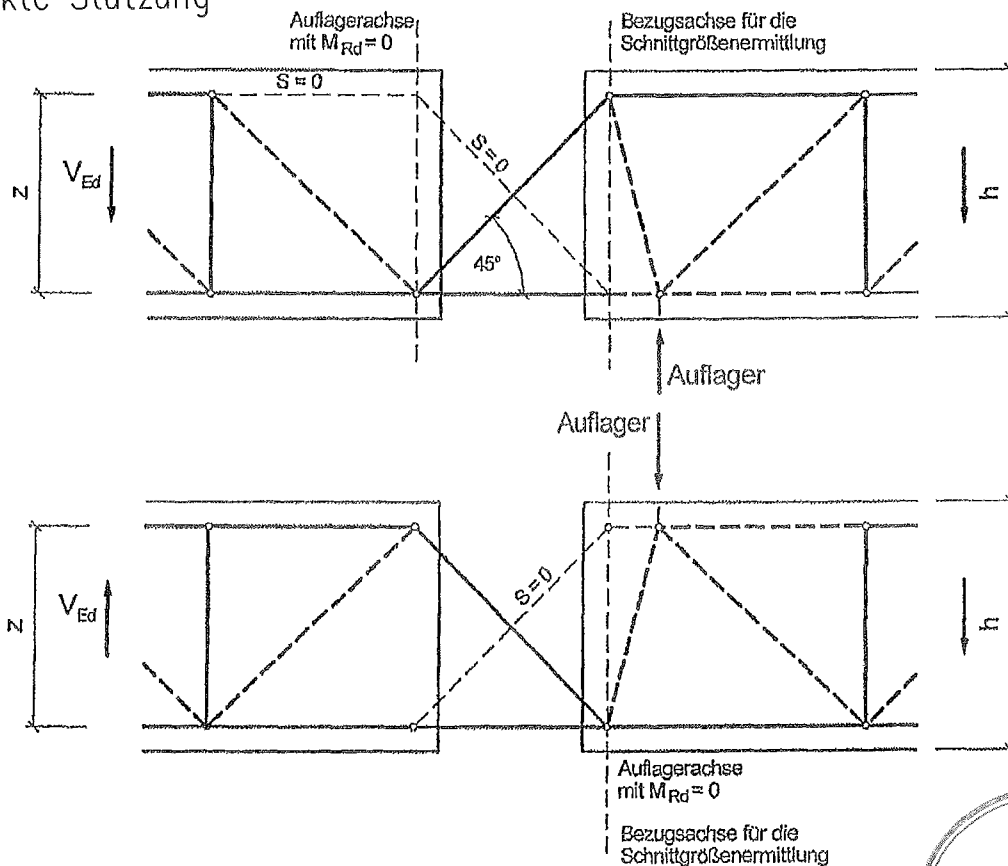
Plattenanschlüsse  
 ISOPRO IPT und  
 ISOMAXX IMT  
 Ausführung F90

Anlage : 14  
 zur allgemeinen  
 bauaufsichtlichen Zulassung  
 Z-15.7-243  
 vom: 30. November 2009

Typ IPTQS  
 Typ IMTQS\*  
 direkte Stützung



Typ IPTQQ/IPTQQS  
 Typ IMTQQ/IMTQQS\*  
 direkte Stützung



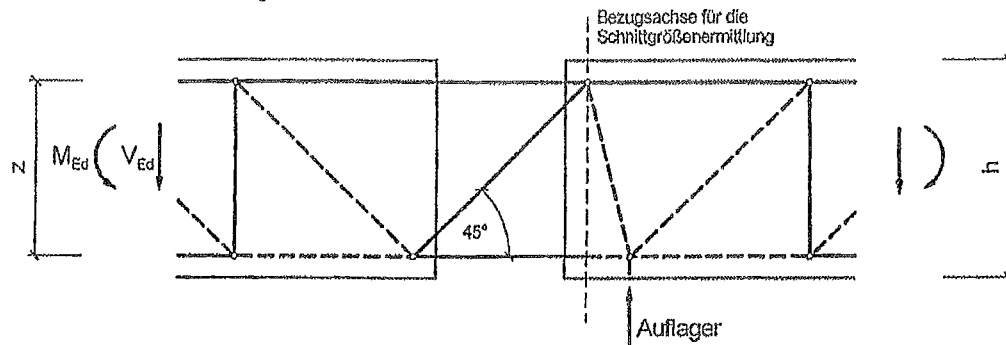
\* Typenbezeichnung für Elemente mit Dämmstoffdicke 120mm

H-BAU Technik GmbH  
 Am Güterbahnhof  
 79771 Klettgau 1

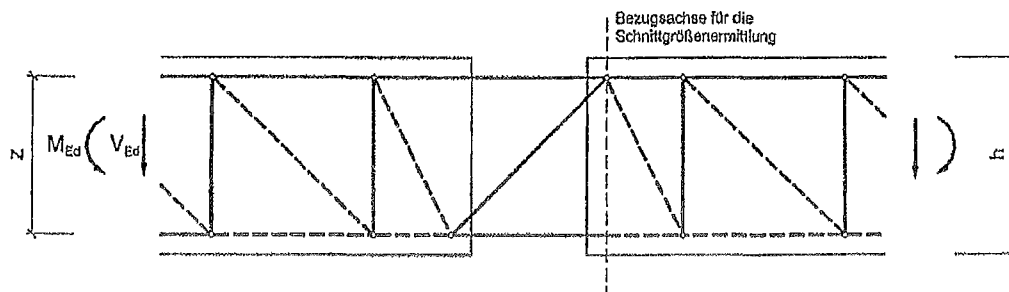
Plattenanschlüsse  
 ISOPRO IPT und  
 ISOMAXX IMT  
 Fachwerkmodell

Anlage : 15  
 zur allgemeinen  
 bauaufsichtlichen Zulassung  
 Z-15.7-243  
 vom: 30. November 2009

Typ IPT  
 Typ IMT\*  
 direkte Stützung



Typ IPT  
 Typ IMT\*  
 indirekte Stützung

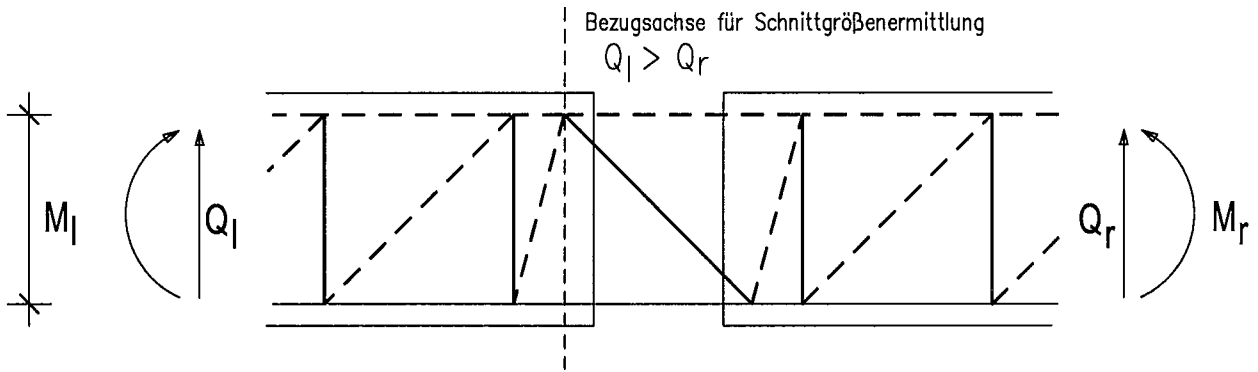


\* Typenbezeichnung für Elemente mit Dämmstoffdicke 120mm

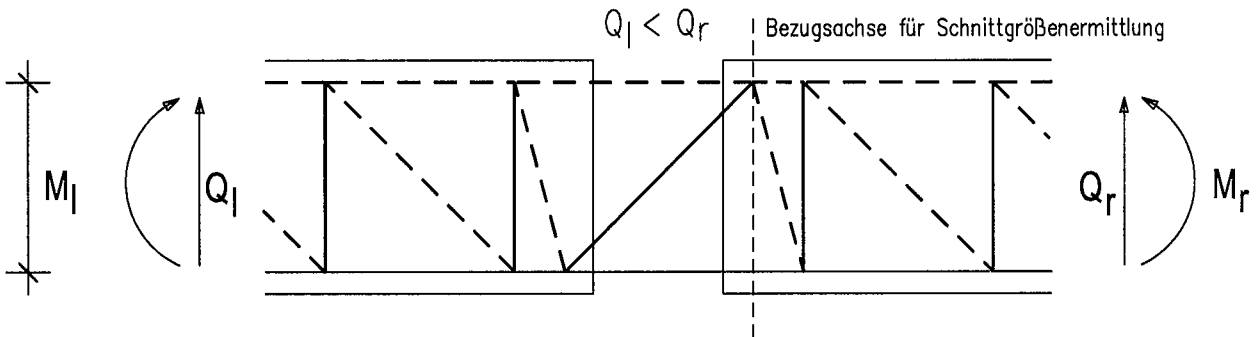


H-BAU Technik GmbH Am Güterbahnhof 79771 Klettgau 1	Plattenanschlüsse ISOPRO IPT und ISOMAXX IMT  Fachwerkmodell	Anlage : 16 zur allgemeinen bauaufsichtlichen Zulassung Z-15.7-243 vom: 30. November 2009
---	--	---

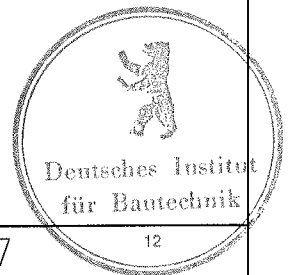
Typ IPTD  
 Typ IMTD\*



Typ IPTD  
 Typ IMTD\*



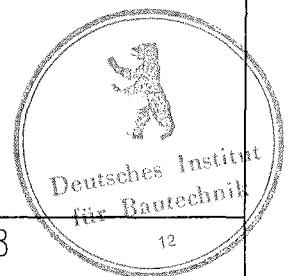
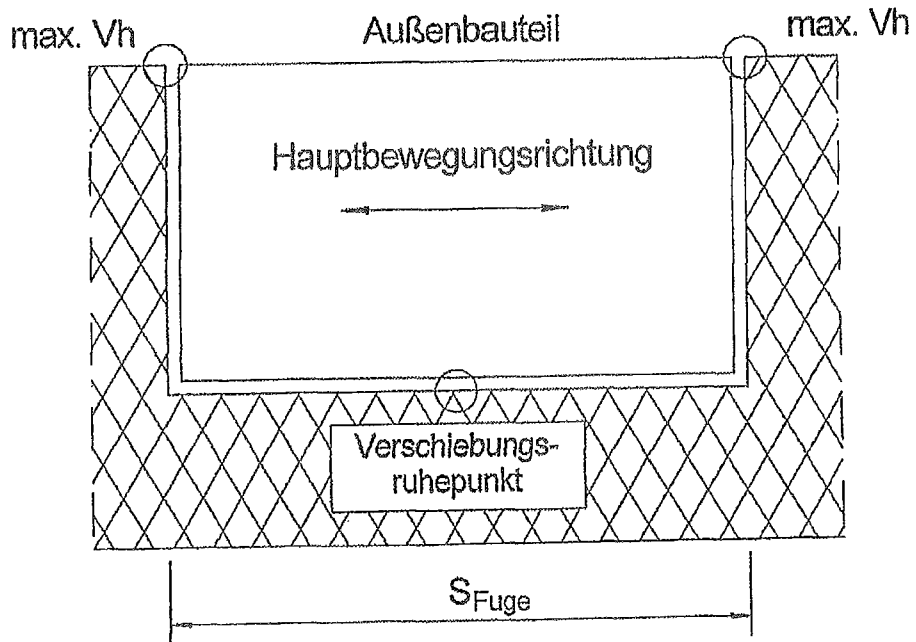
\* Typenbezeichnung für Elemente mit Dämmstoffdicke 120mm



H-BAU Technik GmbH  
 Am Güterbahnhof  
 79771 Klettgau 1

Plattenanschlüsse  
 ISOPRO IPT und  
 ISOMAXX IMT  
 Fachwerkmodell

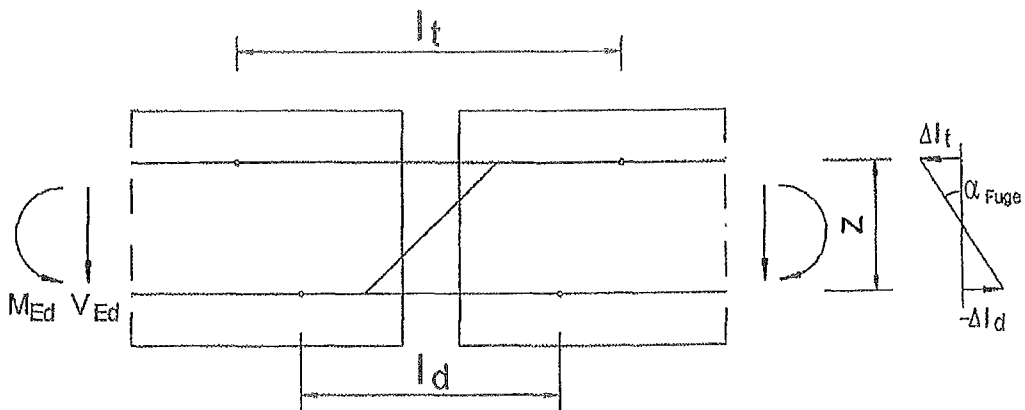
Anlage : 17  
 zur allgemeinen  
 bauaufsichtlichen Zulassung  
 Z-15.7-243  
 vom: 30. November 2009



H-BAU Technik GmbH  
Am Güterbahnhof  
79771 Klettgau 1

Plattenanschlüsse  
ISOPRO IPT und  
ISOMAXX IMT  
Darstellung Einbausituation

Anlage : 18  
zur allgemeinen  
bauaufsichtlichen Zulassung  
Z-15.7-243  
vom: 30. November 2009



Zugstab:

$$l_t = l_{t1} + l_{t2} + l_{t3}$$

mit:

$l_{t1}$  = Fugenbreite (BSt 500 NR bzw. BSt 500 NG / glatter nichtrostender Stabstahl)

$l_{t2}$  = wirksame Länge (BSt 500 NR bzw. BSt 500 NG / glatter nichtrostender Stabstahl)

$l_{t3}$  = wirksame Länge BSt 500 S

für BSt 500 NR:

$$d_s \leq 10 \text{ mm}$$

$$l_{t2} = 2 \cdot 10 \cdot d_s \text{ und } l_{t3} = 0$$

$$d_s > 10 \text{ mm}$$

$$l_{t2} = 2 \cdot 10 \text{ cm und } l_{t3} = 2 \cdot 10 \cdot d_s - 2 \cdot 10 \text{ cm}$$

für glatten nichtrostenden Stabstahl oder BSt 500 NG

$$l_{t2} = 2 \cdot 10 \text{ cm und } l_{t3} = 2 \cdot 10 \cdot d_s$$

Druckstab: (Beim IPTD und IMTD ist der Druckstab wie ein Zugstab anzusetzen)

$$l_d = \text{Fugenbreite} + 2 \cdot 10 \cdot d_s$$

Zugstab:

$$\Delta l_t = \sigma_t \cdot \left( \frac{l_{t1}}{E_1} + \frac{l_{t2}}{E_1} + \frac{l_{t3}}{E_2} \right)$$

mit:

$$\sigma_t = \frac{F_{Ed,Z}}{A_s}$$

$$E_1 = 160.000 \frac{N}{mm^2} \text{ E-Modul nichtrostende Stähle}$$

$$E_2 = 210.000 \frac{N}{mm^2} \text{ E-Modul BSt 500 S}$$

Druckstab:

$$\Delta l_d = \sigma_c \cdot \frac{l_d}{E_1}$$

$$\sigma_c = \frac{F_{Ed,c}}{A_{s,c}}$$

$$E_1 = 160.000 \frac{N}{mm^2} \text{ E-Modul nichtrostende Stähle}$$



H-BAU Technik GmbH  
Am Güterbahnhof  
79771 Klettgau 1

Plattenanschlüsse  
ISOPRO IPT und  
ISOMAXX IMT  
Elementverformungen

Anlage : 19  
zur allgemeinen  
bauaufsichtlichen Zulassung  
Z-15.7-243  
vom: 30. November 2009