

Allgemeine bauaufsichtliche Zulassung

Deutsches Institut für Bautechnik
ANSTALT DES ÖFFENTLICHEN RECHTS

Zulassungsstelle für Bauprodukte und Bauarten
Bautechnisches Prüfamt

Mitglied der Europäischen Organisation für
Technische Zulassungen EOTA und der Europäischen Union
für das Agrément im Bauwesen UEAtc

Tel.: +49 30 78730-0
Fax: +49 30 78730-320
E-Mail: dibt@dibt.de

Datum: 15. September 2009
Geschäftszeichen: III 21-1.19.17-96/08

Zulassungsnummer:
Z-19.17-1191

Geltungsdauer bis:
28. Februar 2014

Antragsteller:
PYRO-FOX Brandschutzservice GmbH
Am Willenbach 16, 74229 Oedheim

Zulassungsgegenstand:

Rohrabschottung "System PYRO-FOX"
der Feuerwiderstandsklasse R 90 nach DIN 4102-11



Der oben genannte Zulassungsgegenstand wird hiermit allgemein bauaufsichtlich zugelassen.
Diese allgemeine bauaufsichtliche Zulassung umfasst 13 Seiten und 14 Anlagen.
Diese allgemeine bauaufsichtliche Zulassung ersetzt die allgemeine bauaufsichtliche Zulassung
Nr. Z-19.17-1191 vom 7. Mai 2007, verlängert und geändert durch Bescheid vom
11. Februar 2009.

I. ALLGEMEINE BESTIMMUNGEN

- 1 Mit der allgemeinen bauaufsichtlichen Zulassung ist die Verwendbarkeit bzw. Anwendbarkeit des Zulassungsgegenstandes im Sinne der Landesbauordnungen nachgewiesen.
- 2 Sofern in der allgemeinen bauaufsichtlichen Zulassung Anforderungen an die besondere Sachkunde und Erfahrung der mit der Herstellung von Bauprodukten und Bauarten betrauten Personen nach § 17 Abs. 5 Musterbauordnung gestellt werden, ist zu beachten, dass diese Sachkunde und Erfahrung auch durch gleichwertige Nachweise anderer Mitgliedsstaaten der Europäischen Union belegt werden kann. Die gilt ggf. auch für im Rahmen des Abkommens über den europäischen Wirtschaftsraum (EWR) oder anderer bilateraler Abkommen vorgelegte gleichwertige Nachweise.
- 3 Die allgemeine bauaufsichtliche Zulassung ersetzt nicht die für die Durchführung von Bauvorhaben gesetzlich vorgeschriebenen Genehmigungen, Zustimmungen und Bescheinigungen.
- 4 Die allgemeine bauaufsichtliche Zulassung wird unbeschadet der Rechte Dritter, insbesondere privater Schutzrechte, erteilt.
- 5 Hersteller und Vertreiber des Zulassungsgegenstandes haben, unbeschadet weiter gehender Regelungen in den "Besonderen Bestimmungen", dem Verwender bzw. Anwender des Zulassungsgegenstandes Kopien der allgemeinen bauaufsichtlichen Zulassung zur Verfügung zu stellen und darauf hinzuweisen, dass die allgemeine bauaufsichtliche Zulassung an der Verwendungsstelle vorliegen muss. Auf Anforderung sind den beteiligten Behörden Kopien der allgemeinen bauaufsichtlichen Zulassung zur Verfügung zu stellen.
- 6 Die allgemeine bauaufsichtliche Zulassung darf nur vollständig vervielfältigt werden. Eine auszugsweise Veröffentlichung bedarf der Zustimmung des Deutschen Instituts für Bautechnik. Texte und Zeichnungen von Werbeschriften dürfen der allgemeinen bauaufsichtlichen Zulassung nicht widersprechen. Übersetzungen der allgemeinen bauaufsichtlichen Zulassung müssen den Hinweis "Vom Deutschen Institut für Bautechnik nicht geprüfte Übersetzung der deutschen Originalfassung" enthalten.
- 7 Die allgemeine bauaufsichtliche Zulassung wird widerruflich erteilt. Die Bestimmungen der allgemeinen bauaufsichtlichen Zulassung können nachträglich ergänzt und geändert werden, insbesondere, wenn neue technische Erkenntnisse dies erfordern.



II. BESONDERE BESTIMMUNGEN

1 Zulassungsgegenstand und Anwendungsbereich

1.1 Zulassungsgegenstand

1.1.1 Die allgemeine bauaufsichtliche Zulassung gilt für die Herstellung und Anwendung der Rohrabschottung, "System PYRO-FOX" genannt, als Bauart der Feuerwiderstandsklasse R 90 nach DIN 4102-11¹. Die Rohrabschottung verhindert für eine Feuerwiderstandsdauer von 90 Minuten die Übertragung von Feuer und Rauch.

1.1.2 Die Rohrabschottung muss aus zwei Rohrmanschetten (bei Wandeinbau) bzw. aus einer Rohrmanschette (bei Deckeneinbau) gemäß Abschnitt 2 bestehen, die im Bereich der Rohrdurchführung am Bauteil manschettenartig um das Rohr gelegt werden müssen/muss, sowie aus einem Verschluss der Restfuge zwischen dem hindurchgeführten Rohr bzw. Rohrmanschette und dem Bauteil.

Werden bei Anordnung der Rohrabschottung an Rohrbögen spezielle konische Rohrmanschetten gemäß Abschnitt 2 verwendet, so sind entsprechend der Einbausituation in der Regel mehrere Rohrmanschetten aneinanderzureihen (s. Abschnitt 4.2.6).

1.2 Anwendungsbereich

1.2.1 Die Rohrabschottung darf in Abhängigkeit von der Einbausituation in mindestens 10 cm oder 15 cm dicke Wände aus Mauerwerk, Beton oder Porenbeton, in mindestens 10 cm dicke leichte Trennwände in Ständerbauart mit Stahlunterkonstruktion und Beplankung aus Gipskarton-Feuerschutzplatten sowie in mindestens 15 cm dicke Decken aus Beton oder Porenbeton jeweils mindestens der Feuerwiderstandsklasse F 90 (feuerbeständig), Benennung (Kurzbezeichnung) F 90-AB, nach DIN 4102-2² eingebaut werden (s. Abschnitte 3.1.1, 3.1.2 und 3.2).

1.2.2 Durch die Rohrabschottung dürfen³

- Rohre gemäß Abschnitt 3.2.1 aus weichmacherfreiem Polyvinylchlorid (PVC-U, PVC-HI), chloriertem Polyvinylchlorid (PVC-C) und Polypropylen (PP) mit einem Rohraußendurchmesser bis 200 mm und Rohrwanddicken von 1,8 mm bis 13 mm,
- Rohre gemäß Abschnitt 3.2.2 aus Polyethylen hoher Dichte (PE-HD), Polyethylen niedriger Dichte (LDPE), Polypropylen (PP), Acrylnitril-Butadien-Styrol (ABS) oder Acrylester-Styrol-Acrylnitril (ASA), Styrol-Copolymerisaten, vernetztem Polyethylen (PE-X), Polybuten (PB) sowie Rohre aus mineralverstärkten Kunststoffen nach den allgemeinen bauaufsichtlichen Zulassungen Nr. Z-42.1-217, Nr. Z-42.1-218, Nr. Z-42.1-220, Nr. Z-42.1-228 und Nr. Z-42.1-265 mit einem Rohraußendurchmesser bis 200 mm und Rohrwanddicken von 2,7 mm bis 14,6 mm und
- Kunststoffverbundrohre gemäß Abschnitt 3.2.5 mit einer bis zu 150 µm dicken Aluminiumschicht, die auf ein Trägerrohr aus PP aufgebracht sowie mit einer dünnen PP-Schicht geschützt wird, mit einem Rohraußendurchmesser bis 110 mm und einer Rohrwanddicke von 8,4 mm bis 18,4 mm

hindurchgeführt werden, die für Rohrleitungsanlagen für nichtbrennbare Flüssigkeiten und für nichtbrennbare Gase (mit Ausnahme von Lüftungsleitungen), für Rohrpostleitungen (Fahrrohre) oder für Staubsaugleitungen bestimmt sind sowie

¹ DIN 4102-11:1985-12

Brandverhalten von Baustoffen und Bauteilen; Rohrmantelungen, Rohrabschottungen, Installationsschächte und -kanäle sowie Abschlüsse ihrer Revisionsöffnungen; Begriffe, Anforderungen und Prüfungen

² DIN 4102-2:1977-09

Brandverhalten von Baustoffen und Bauteilen; Bauteile; Begriffe, Anforderungen und Prüfungen

³ Technische Bestimmungen für die Ausführung von Rohrleitungsanlagen und die Zulässigkeit von Rohrdurchführungen bleiben unberührt.



- Abwasserrohre gemäß Abschnitt 3.2.3 aus mineralverstärktem PP gemäß allgemeiner bauaufsichtlicher Zulassung Nr. Z-42.1-223 mit einem Rohraußendurchmesser von 50 mm bis 110 mm und Rohrwanddicken von 1,8 mm bis 2,7 mm,
- Abwasserrohre gemäß Abschnitt 3.2.4 mit mehrschichtigem Wandaufbau aus mineralverstärktem PP nach allgemeiner bauaufsichtlicher Zulassung Nr. Z-42.1-241 mit einem Rohraußendurchmesser von 40 mm bis 160 mm und Rohrwanddicken von 1,8 mm bis 4,9 mm und
- Abwasserrohre gemäß Abschnitt 3.2.6 mit mehrschichtigem Wandaufbau aus mineralverstärktem PP nach allgemeiner bauaufsichtlicher Zulassung Nr. Z-42.1-341 mit einem Rohraußendurchmesser von 75 mm bis 160 mm und Rohrwanddicken von 3,8 mm bis 7,5 mm.

Die Rohre dürfen ggf. mit zusätzlichen Isolierungen versehen sein (s. Abschnitte 4.2.2 und 4.2.3).

- 1.2.3 Die Funktion der Rohrabschottung an pneumatischen Förderanlagen, Druckluftleitungen o. Ä. ist nur dann gewährleistet, wenn sichergestellt ist, dass die Rohrleitungsanlage im Brandfall abgeschaltet wird.
- 1.2.4 Für die Anwendung der Rohrabschottung in anderen Bauteilen - z. B. in Decken, deren Zuordnung in eine Feuerwiderstandsklasse nach DIN 4102 nur mit Hilfe einer feuerwiderstandsfähigen Unterdecke möglich ist, oder in leichten Trennwänden anderer Bauarten als nach Abschnitt 3.1.2 - oder für Rohre anderer Anwendungsbereiche oder aus anderen Werkstoffen oder anderer Rohraußendurchmesser bzw. Rohrwanddicken als in Abschnitt 1.2.2 ist die Anwendbarkeit gesondert nachzuweisen, z. B. durch eine allgemeine bauaufsichtliche Zulassung.
- 1.2.5 Bei Verwendung der Rohrabschottung für Rohre von Rohrpostleitungen dürfen zwei elektrische Leitungen gemeinsam mit dem Rohr durch die Abschottung hindurchgeführt werden, sofern die elektrischen Leitungen zur Steuerung der Rohrpostanlage gehören.
- 1.2.6 Andere Teile oder Hilfskonstruktionen sowie andere elektrische Leitungen als nach Abschnitt 1.2.5 dürfen nicht durch die Rohrabschottung hindurchgeführt werden.
- 1.2.7 Eine Verwendung der Rohrabschottung in Verbindung mit Rohrleitungssystemen, in denen eine Permeation des Mediums auftreten kann, ist mit dieser allgemeinen bauaufsichtlichen Zulassung nicht nachgewiesen, sofern die Brandschutzeinlage der Rohrmanschette unmittelbar an das Medienrohr angrenzt.
- 1.2.8 Die Verhinderung der Brandübertragung über die Medien in den Rohrleitungen und die Verhinderung des Austretens gefährlicher Flüssigkeiten oder Gase bei Zerstörung der Leitungen unter Brandeinwirkung sind mit dieser allgemeinen bauaufsichtlichen Zulassung nicht nachgewiesen. Diesen Risiken ist durch Anordnung geeigneter Maßnahmen bei der Konzeption bzw. bei der Installation der Rohrleitungen Rechnung zu tragen.
- 1.2.9 Es ist sicherzustellen, dass durch den Einbau der Abschottung die Standsicherheit des angrenzenden Bauteils - auch im Brandfall - nicht beeinträchtigt wird.

2 Bestimmungen für die Bauprodukte

2.1 Eigenschaften und Zusammensetzungen

2.1.1 Rohrmanschettengehäuse

Für die Herstellung der Gehäuse für die Rohrmanschetten muss mindestens 0,6 mm dickes Stahlblech verwendet werden.

2.1.2 Dämmschichtbildender Baustoff

Für die Herstellung der Brandschutzeinlagen der Rohrmanschetten muss der dämmschichtbildende Baustoff, "fox-o-flex" genannt, gemäß allgemeiner bauaufsichtlicher Zulassung Nr. Z-19.11-1455 verwendet werden.



2.1.3 Mineralwolle

Zum Verschluss der Fuge zwischen dem Rohr und der Bauteillaubung darf ggf. nichtbrennbare Mineralwolle (Baustoffklasse DIN 4102-A)⁴ verwendet werden, deren Schmelzpunkt über 1000 °C liegen muss.

2.2 Herstellung und Kennzeichnung

2.2.1 Herstellung

2.2.1.1 Herstellung der Rohrmanschetten "UNIFOX" bzw. "UNIFOX plus"

Die wahlweise auf- oder eingesetzten Rohrmanschetten, "UNIFOX" bzw. "UNIFOX plus" genannt, müssen aus einem Gehäuse aus Stahlblech nach Abschnitt 2.1.1 sowie aus einer Brandschutzeinlage gemäß Abschnitt 2.2.1.3 bestehen. Die Brandschutzeinlage muss eingeklebt werden⁵.

Die Rohrmanschetten müssen entsprechend den Angaben auf Anlage 7 hergestellt und ausreichend gegen Korrosion geschützt sowie mit einer 12 mm breiten und 1 mm dicken Spannschelle bzw. einem Spannverschluss zusammengehalten werden.

2.2.1.2 Herstellung der Rohrmanschetten "X-FOX"

Die konischen Rohrmanschetten zur Anordnung an Rohrbögen, "X-FOX" genannt, müssen aus einem Gehäuse aus Stahlblech nach Abschnitt 2.1.1 sowie aus einer Brandschutzeinlage gemäß Abschnitt 2.2.1.3 bestehen. Die Brandschutzeinlage muss eingeklebt werden⁵.

Die Rohrmanschetten müssen entsprechend den Angaben auf Anlage 12 hergestellt und ausreichend gegen Korrosion geschützt sowie mit einer 12 mm breiten und 1 mm dicken Spannschelle bzw. einem Spannverschluss zusammengehalten werden. Am Gehäuse sind umlaufend 3 Laschen und 3 Schweißbolzen befestigt, die zum Verbinden einzelner Manschetten dienen.

2.2.1.3 Herstellung der Brandschutzeinlagen

Die Brandschutzeinlagen müssen aus dem Baustoff gemäß Abschnitt 2.1.2 entsprechend den Angaben auf den Anlagen 7 und 12 hergestellt werden.

2.2.2 Kennzeichnung

2.2.2.1 Kennzeichnung der Bauprodukte nach den Abschnitten 2.1.2 und 2.1.3

Die Bauprodukte müssen entsprechend den Bestimmungen der jeweils dafür erteilten allgemeinen bauaufsichtlichen Zulassung bzw. des jeweils dafür erteilten allgemeinen bauaufsichtlichen Prüfzeugnisses gekennzeichnet sein.

2.2.2.2 Kennzeichnung der Rohrmanschetten

Jede Rohrmanschette für Rohrabschottungen nach dieser allgemeinen bauaufsichtlichen Zulassung und ggf. zusätzlich ihr Beipackzettel oder ihre Verpackung oder, wenn dies Schwierigkeiten bereitet, der Lieferschein oder die Anlage zum Lieferschein muss vom Hersteller mit dem Übereinstimmungszeichen (Ü-Zeichen) nach den Übereinstimmungszeichen-Verordnungen der Länder gekennzeichnet werden. Die Kennzeichnung darf nur erfolgen, wenn die Voraussetzungen nach Abschnitt 2.3 erfüllt sind.

Außerdem muss jede Rohrmanschette einen Aufdruck oder Aufkleber mit folgenden Angaben aufweisen:

- Rohrmanschette "UNIFOX", "UNIFOX plus" bzw. "X-FOX"
(mit Kennzeichnung für die Größe)
- Übereinstimmungszeichen (Ü-Zeichen) mit
 - Name des Herstellers



⁴ DIN 4102-1:1998-05 Brandverhalten von Baustoffen und Bauteilen; Teil 1: Baustoffe; Begriffe, Anforderungen, Prüfungen

⁵ Angaben zum schnellhärtenden Kleber sind beim Deutschen Institut für Bautechnik hinterlegt.

- Zulassungsnummer: Z-19.17-1191
- Bildzeichen oder Bezeichnung der Zertifizierungsstelle
- Herstellwerk
- Herstellungsjahr:

Das Schild ist auf dem Gehäuse zu befestigen. Wahlweise dürfen diese Angaben auch an derselben Stelle erhaben eingeprägt werden.

2.2.2.3 Kennzeichnung der Rohrabschottung

Jede Rohrabschottung ist mit einem Schild dauerhaft zu kennzeichnen, das folgende Angaben enthalten muss:

- Rohrabschottung "System PYRO-FOX"
der Feuerwiderstandsklasse R 90
nach Zul.-Nr.: Z-19.17- 1191
- Name des Herstellers der Rohrabschottung
- Herstellungsjahr:

Das Schild ist jeweils neben der Rohrabschottung am Bauteil zu befestigen.

2.3 Übereinstimmungsnachweis

2.3.1 Allgemeines

Die Bestätigung der Übereinstimmung der Rohrmanschetten mit den Bestimmungen dieser allgemeinen bauaufsichtlichen Zulassung muss für jedes Herstellwerk mit einem Übereinstimmungszertifikat auf der Grundlage einer werkseigenen Produktionskontrolle und einer regelmäßigen Fremdüberwachung einschließlich einer Erstprüfung der Rohrmanschetten nach Maßgabe der folgenden Bestimmungen erfolgen.

Für die Erteilung des Übereinstimmungszertifikats und die Fremdüberwachung einschließlich der dabei durchzuführenden Produktprüfungen hat der Hersteller der Rohrmanschetten eine hierfür anerkannte Zertifizierungsstelle sowie eine hierfür anerkannte Überwachungsstelle einzuschalten. Dem Deutschen Institut für Bautechnik ist von der Zertifizierungsstelle eine Kopie des von ihr erteilten Übereinstimmungszertifikats zur Kenntnis zu geben.

2.3.2 Werkseigene Produktionskontrolle

In jedem Herstellwerk der Rohrmanschetten ist eine werkseigene Produktionskontrolle einzurichten und durchzuführen. Unter werkseigener Produktionskontrolle wird die vom Hersteller vorzunehmende kontinuierliche Überwachung der Produktion verstanden, mit der dieser sicherstellt, dass die von ihm hergestellten Bauprodukte den Bestimmungen dieser allgemeinen bauaufsichtlichen Zulassung entsprechen. Die werkseigene Produktionskontrolle soll mindestens die im Folgenden aufgeführten Maßnahmen einschließen:

- Prüfung der Beschaffenheit und der Abmessungen der Gehäuse und der Brandschutzeinlagen mindestens einmal pro 1000 Stück - jedoch mindestens einmal je Herstellungstag - bei ständiger Fertigung bzw. einmal pro Charge bei nichtständiger Fertigung;
- Prüfung, dass für die Herstellung der Brandschutzeinlagen ausschließlich der in der allgemeinen bauaufsichtlichen Zulassung geforderte Baustoff verwendet wird.

Die Ergebnisse der werkseigenen Produktionskontrolle sind aufzuzeichnen. Die Aufzeichnungen müssen mindestens folgende Angaben enthalten:

- Bezeichnung des Bauprodukts bzw. des Ausgangsmaterials oder der Bestandteile
- Art der Kontrolle oder Prüfung
- Datum der Herstellung und der Prüfung des Bauprodukts bzw. des Ausgangsmaterials oder der Bestandteile
- Ergebnis der Kontrollen und Prüfungen und, soweit zutreffend, Vergleich mit den Anforderungen



- Unterschrift des für die werkseigene Produktionskontrolle Verantwortlichen

Die Aufzeichnungen sind mindestens fünf Jahre aufzubewahren und der für die Fremdüberwachung eingeschalteten Überwachungsstelle vorzulegen. Sie sind dem Deutschen Institut für Bautechnik und der zuständigen obersten Bauaufsichtsbehörde auf Verlangen vorzulegen.

Bei ungenügendem Prüfergebnis sind vom Hersteller unverzüglich die erforderlichen Maßnahmen zur Abstellung des Mangels zu treffen. Rohrmanschetten und Brandschutzeinlagen, die den Anforderungen nicht entsprechen, sind so zu handhaben, dass Verwechslungen mit übereinstimmenden ausgeschlossen werden. Nach Abstellung des Mangels ist - soweit technisch möglich und zum Nachweis der Mängelbeseitigung erforderlich - die betreffende Prüfung unverzüglich zu wiederholen.

2.3.3 Fremdüberwachung

In jedem Herstellwerk der Rohrmanschetten ist die werkseigene Produktionskontrolle durch eine Fremdüberwachung regelmäßig zu überprüfen, mindestens jedoch zweimal jährlich. Die Überwachungsstelle ist nach mindestens einjähriger beanstandungsfreier Überwachung berechtigt, die Zahl der Überwachungen auf eine pro Jahr herabzusetzen, wenn sich die Herstellung als wenig fehlerempfindlich erweist und die bisherigen Prüfergebnisse positiv sind.

Im Rahmen der Fremdüberwachung ist eine Erstprüfung der Rohrmanschetten und der Brandschutzeinlagen durchzuführen, und es können auch Proben für Stichprobenprüfungen entnommen werden. Dabei ist die Einhaltung der in Abschnitt 2.2.1.1 für die Rohrmanschette und die Brandschutzeinlagen festgelegten Anforderungen zu überprüfen. Die Probenahme und Prüfungen obliegen jeweils der anerkannten Überwachungsstelle.

Die Fremdüberwachung muss mindestens nachfolgende Maßnahmen umfassen:

- die Kontrolle der Ergebnisse der werkseigenen Produktionskontrolle,
- die Kontrolle der Abmessungen und der Beschaffenheit der Gehäuse und der Brandschutzeinlagen aus dem dämmschichtbildenden Baustoff,
- die Kontrolle der Kennzeichnung der für die Herstellung der Rohrmanschetten verwendeten Baustoffe sowie die Kennzeichnung der Rohrmanschetten selbst,
- die Probenahme und die Produktprüfung durch die Überwachungsstelle oder eine dafür bestimmte Prüfstelle.

Die Ergebnisse der Zertifizierung und Fremdüberwachung sind mindestens fünf Jahre aufzubewahren. Sie sind von der Zertifizierungsstelle bzw. der Überwachungsstelle dem Deutschen Institut für Bautechnik und der zuständigen obersten Bauaufsichtsbehörde auf Verlangen vorzulegen.

2.3.4 Einbauanleitung

Jede Rohrmanschette nach dieser allgemeinen bauaufsichtlichen Zulassung ist mit einer Einbauanleitung auszuliefern, die der Antragsteller dieser Zulassung erstellt und die mindestens folgende Angaben enthalten muss:

- Art und Mindestdicken der Bauteile, in die die Rohrabschottung eingebaut werden darf,
- bei feuerwiderstandsfähigen Montagewänden auch deren Aufbau und die Beplanung -,
- Grundsätze für den Einbau der Rohrabschottung mit Angaben über die dafür zu verwendenden Baustoffe,
- Hinweise auf zulässige Rohrmanschetten und Aufstellung der Rohre aus thermoplastischen Kunststoffen (Angaben zu Rohrwerkstoffen, Rohraußendurchmesser, Rohrwanddicke), die durch die jeweils verwendeten Rohrmanschetten hindurchgeführt werden dürfen,
- Hinweise auf zulässige Rohrisolierungen sowie Angaben zu Isolierdicken und Längen, bezogen auf die Rohrabmessungen,
- Anweisungen zum Einbau der Rohrabschottung, Sonderdurchführungen



- Hinweise auf zulässige Verankerungs- oder Befestigungsmittel,
- Hinweise auf die Reihenfolge der Arbeitsvorgänge.

3 Bestimmungen für den Entwurf

3.1 Bauteile

3.1.1 Die Rohrabschottung darf in

- Wände aus Mauerwerk nach DIN 1053-1⁶, aus Beton bzw. Stahlbeton nach DIN 1045⁷ oder Porenbeton-Bauplatten nach DIN 4166⁸,
- leichte Trennwände in Ständerbauart mit Stahlunterkonstruktion und beidseitiger Beplankung nach Abschnitt 3.1.2 oder
- Decken aus Beton bzw. Stahlbeton nach DIN 1045⁷ oder aus Porenbeton gemäß DIN 4223⁹ bzw. nach allgemeiner bauaufsichtlicher Zulassung

eingebaut werden.

Die Wände und Decken müssen den Bestimmungen des Abschnitts 1.2.1 entsprechen.

3.1.2 Die leichten Trennwände müssen eine beidseitige Beplankung aus je 2 mindestens 12,5 mm dicken, nichtbrennbaren Gipskarton-Feuerschutzplatten (GKF) nach DIN 18180¹⁰ (Baustoffklasse DIN 4102-A)⁴ haben. Der Aufbau dieser Wände muss im Übrigen den Bestimmungen von DIN 4102-4¹¹ für Wände der Feuerwiderstandsklasse F 90 aus Gipskarton-Feuerschutzplatten entsprechen.

Wahlweise darf die Rohrabschottung auch in leichte Trennwände in Ständerbauart mit Stahlunterkonstruktion und ein- bzw. zweilagiger beidseitiger Beplankung aus nichtbrennbaren zement- bzw. gipsgebundenen Bauplatten (Baustoffklasse DIN 4102-A)⁴ eingebaut werden, wenn die Konstruktionsart den Wänden der Feuerwiderstandsklasse F 90 nach DIN 4102-4¹¹ entspricht und die Feuerwiderstandsklasse F 90 durch ein allgemeines bauaufsichtliches Prüfzeugnis nachgewiesen ist.

3.1.3 Bei Einbau der Rohrabschottung in leichte Trennwände dürfen nur aufgesetzte Manschetten verwendet werden.

3.1.4 Die Rohrmanschetten sind gemäß Abschnitt 4.2 anzuordnen.

Der Abstand der Rohrabschottung zu anderen Öffnungen oder Einbauten muss mindestens 20 cm betragen.

Die Rohrmanschetten vom Typ "UNIFOX" und "UNIFOX plus" von benachbarten Rohrabschottungen nach dieser allgemeinen bauaufsichtlichen Zulassung dürfen aneinander grenzen, sofern die Rohre nicht mit Isolierungen nach Abschnitt 4.2.3 versehen sind bzw. es sich nicht um Sonderdurchführungen nach den Abschnitten 4.2.4 und 4.2.5 handelt. Die Rohre müssen so angeordnet sein, dass zwischen ihnen keine Bereiche (z. B. Zwickel) entstehen, die nicht vollständig gemäß Abschnitt 4.3 verfüllt werden können.

Der Abstand zwischen Rohrmanschetten vom Typ "X-FOX" sowie zwischen Rohrmanschetten nach dieser allgemeinen bauaufsichtlichen Zulassung an gemäß Abschnitt 4.2.3 isolierten Rohren, schrägen Rohren bzw. Rohren mit Muffe im Bereich der Manschette muss mindestens 10 cm betragen.

6	DIN 1053-1:	Mauerwerk; Berechnung und Ausführung (in der jeweils geltenden Ausgabe)
7	DIN 1045:	Beton und Stahlbeton; Bemessung und Ausführung (in der jeweils geltenden Ausgabe)
8	DIN 4166:	Porenbeton Bauplatten und Porenbeton-Planbauplatten (in der jeweils geltenden Ausgabe)
9	DIN 4223:	Bewehrte Dach- und Deckenplatten aus dampfgehärtetem Gas- und Schaumbeton; Richtlinien für Bemessung, Herstellung, Verwendung und Prüfung (in der jeweils geltenden Ausgabe)
10	DIN 18180:	Gipsplatten; Arten und Anforderungen (in der jeweils geltenden Ausgabe)
11	DIN 4102-4:1994-03	Brandverhalten von Baustoffen und Bauteilen; Zusammenstellung und Anwendung klassifizierter Baustoffe, Bauteile und Sonderbauteile



3.2 Rohrwerkstoffe, Rohrdurchmesser, Rohrwanddicken bei Verwendung der Rohrmanschetten "UNIFOX" und "UNIFOX plus"

3.2.1 Durch die Rohrabschottung dürfen Rohre aus

- weichmacherfreiem Polyvinylchlorid (PVC-U, PVC-HI) gemäß DIN 8062¹², DIN 6660¹³, DIN 19531¹⁴ und DIN 19532¹⁵,
- chloriertem Polyvinylchlorid (PVC-C) gemäß DIN 8079¹⁶ und DIN 19538¹⁷ sowie
- Polypropylen (PP) gemäß DIN EN 1451-1¹⁸

hindurchgeführt werden, deren Rohraußendurchmesser und deren Rohrwanddicken bei Beachtung der Bauteilart und der Einbausituation den Angaben auf den Anlagen 1 bis 5 entsprechen müssen.

3.2.2 Durch die Rohrabschottung dürfen Rohre aus

- Polyethylen hoher Dichte (PE-HD) gemäß DIN 8074¹⁹, DIN 19533²⁰, DIN 19535-1²¹ und DIN 19537-1²²,
- Polyethylen niedriger Dichte (LDPE) gemäß DIN 8072²³ und DIN 19533²⁰,
- Polypropylen (PP) gemäß DIN 8077²⁴,
- Acrylnitril-Butadien-Styrol (ABS) oder Acrylnitril-Styrol-Acrylester (ASA) gemäß DIN 16891²⁵,
- Styrol-Copolymerisaten gemäß DIN V 19561²⁶,
- vernetztem Polyethylen (PE-X) gemäß DIN 16893²⁷,
- Rohre aus Polybuten (PB) gemäß DIN 16969²⁸ sowie

12	DIN 8062:	Rohre aus weichmacherfreiem Polyvinylchlorid (PVC-U, PVC-HI); Maße (in der jeweils geltenden Ausgabe)
13	DIN 6660:	Rohrpost - Fahrrohre, Fahrrohrbogen und Muffen für Rohrpostanlagen aus weichmacherfreiem Polyvinylchlorid (PVC-U) (in der jeweils geltenden Ausgabe)
14	DIN 19531:	Rohre und Formstücke aus weichmacherfreiem Polyvinylchlorid (PVC-U) mit Steckmuffe für Abwasserleitungen innerhalb von Gebäuden; Maße, Technische Lieferbedingungen (in der jeweils geltenden Ausgabe)
15	DIN 19532:	Rohrleitungen aus weichmacherfreiem Polyvinylchlorid (PVC hart, PVC-U) für die Trinkwasserversorgung; Rohre, Rohrverbindungen, Rohrleitungsteile; Technische Regel des DVGW (in der jeweils geltenden Ausgabe)
16	DIN 8079:	Rohre aus chloriertem Polyvinylchlorid (PVC-C);- PVC-C 250 - Maße (in der jeweils geltenden Ausgabe)
17	DIN 19538:	Rohre und Formstücke aus chloriertem Polyvinylchlorid (PVCC) mit Steckmuffe für heißwasserbeständige Abwasserleitungen (HT) innerhalb von Gebäuden; Maße, Technische Lieferbedingungen (in der jeweils geltenden Ausgabe)
18	DIN EN 1451-1:	Kunststoff-Rohrleitungssysteme zum Ableiten von Abwasser (niedriger und hoher Temperatur) innerhalb der Gebäudestruktur - Polypropylen (PP); Anforderungen an Rohre, Formstücke und das Rohrleitungssystem (in der jeweils geltenden Ausgabe)
19	DIN 8074:	Rohre aus Polyethylen (PE) - PE 63, PE 80, PE 100, PE-HD - Maße (in der jeweils geltenden Ausgabe)
20	DIN 19533:	Rohrleitungen aus PE hart (Polyethylen hart) und PE weich (Polyethylen weich) für die Trinkwasserversorgung; Rohre, Rohrverbindungen, Rohrleitungsteile (in der jeweils geltenden Ausgabe)
21	DIN 19535-1:	Rohre und Formstücke aus Polyethylen hoher Dichte (PE-HD) für heißwasserbeständige Abwasserleitungen (HT) innerhalb von Gebäuden; Maße (in der jeweils geltenden Ausgabe)
22	DIN 19537-1:	Rohre und Formstücke aus Polyethylen hoher Dichte (HDPE) für Abwasserkanäle und -leitungen; Maße (in der jeweils geltenden Ausgabe)
23	DIN 8072:	Rohre aus PE weich (Polyethylen weich); Maße (in der jeweils geltenden Ausgabe)
24	DIN 8077:	Rohre aus Polypropylen (PP); Maße (in der jeweils geltenden Ausgabe)
25	DIN 16891:	Rohre aus Acrylnitril-Butadien-Styrol (ABS) oder Acrylnitril-Styrol-Acrylester (ASA); Maße (in der jeweils geltenden Ausgabe)
26	DIN V 19561:	Rohre und Formstücke aus Styrol-Copolymerisaten mit Steckmuffe für heißwasserbeständige Abwasserleitungen (HT) innerhalb von Gebäuden; Maße, Technische Lieferbedingungen (in der jeweils geltenden Ausgabe)
27	DIN 16893:	Rohre aus vernetztem Polyethylen (PE-X); Maße (in der jeweils geltenden Ausgabe)
28	DIN 16969:	Rohre aus Polybuten (PB); PB 125; Maße (in der jeweils geltenden Ausgabe)

- mineralverstärkten Kunststoffen gemäß den allgemeinen bauaufsichtlichen Zulassungen Nr. Z-42.1-217²⁹, Nr. Z-42.1-218³⁰, Nr. Z-42.1-220³¹, Nr. Z-42.1-228³² und Nr. Z-42.1-265³³ hindurchgeführt werden, deren Rohraußendurchmesser und deren Rohrwanddicken bei Beachtung der Bauteilart und der Einbausituation den Angaben auf den Anlagen 1 bis 5 entsprechen müssen.
- 3.2.3 Durch die Rohrabschottung dürfen Abwasserrohre aus mineralverstärktem PP gemäß allgemeiner bauaufsichtlicher Zulassung Nr. Z-42.1-223³⁴ hindurchgeführt werden, deren Rohraußendurchmesser und deren Rohrwanddicken den Angaben auf Anlage 6 entsprechen müssen.
- 3.2.4 Bei Einbau in Massivbauteile dürfen durch die Rohrabschottung Abwasserrohre mit mehrschichtigem Wandaufbau aus mineralverstärktem PP nach allgemeiner bauaufsichtlicher Zulassung Nr. Z-42.1-241³⁵ hindurchgeführt werden, deren Rohraußendurchmesser und Rohrwanddicken unter Beachtung der Bauteilart und -dicke sowie der Einbausituation den Angaben auf Anlage 6 entsprechen müssen.
- 3.2.5 Durch die Rohrabschottung dürfen Kunststoffverbundrohre mit einer bis zu 150 µm dicken Aluminiumschicht, die auf ein Trägerrohr aus PP aufgebracht sowie mit einer dünnen PP-Schicht geschützt wird, hindurchgeführt werden, deren Rohraußendurchmesser und deren Rohrwanddicken den Angaben zum Anwendungsbereich auf Anlage 6 entsprechen müssen.
- 3.2.6 Bei Einbau in Massivbauteile dürfen durch die Rohrabschottung Abwasserrohre mit mehrschichtigem Wandaufbau aus mineralverstärktem PP nach allgemeiner bauaufsichtlicher Zulassung Nr. Z-42.1-341³⁶ hindurchgeführt werden, deren Rohraußendurchmesser und deren Rohrwanddicken unter Beachtung der Bauteilart und -dicke sowie der Einbausituation den Angaben auf Anlage 6 entsprechen müssen.
- 3.2.7 Die Rohre nach den Abschnitten 3.2.1 bis 3.2.6 dürfen ggf. mit einer Isolierung versehen sein (s. Abschnitte 4.2.2 und 4.2.3).

- ²⁹ Z-42.1-217: Abwasserrohre und Formstücke aus mineralverstärktem PP mit der Bezeichnung "Skolan dB" in den Nennweiten DN 56 bis DN 200 der Baustoffklasse B2 – normalentflammbar – nach DIN 4102-1 für Hausabflussleitungen
- ³⁰ Z-42.1-218: Abwasserrohre ohne Steckmuffe aus mineralverstärktem PP in den Nennweiten DN 50 bis DN 150 für Hausabflussleitungen
- ³¹ Z-42.1-220: Hausentwässerungssystem mit der Bezeichnung "Friaphon" aus Styrol-Copolymerisaten in den Nennweiten DN 50 bis DN 150 der Baustoffklasse B2 – normalentflammbar – nach DIN 4102
- ³² Z-42.1-228: Abwasserrohre und Formstücke aus mineralverstärktem PP in den Nennweiten DN 50 bis DN 200 der Baustoffklasse B2 – normalentflammbar – nach DIN 4102-1 für Hausabflussleitungen
- ³³ Z-42.1-265: Glattwandige Abwasserrohre und Formstücke mit profilierter Wandung und glatter Innenfläche aus mineralverstärktem PE-HD DN 50 bis DN 150 der Baustoffklasse B2 – normalentflammbar – nach DIN 4102 für Hausabflussleitungen
- ³⁴ Z-42.1-223: Abwasserrohre und Formstücke aus mineralverstärktem PP in den Nennweiten DN 40 bis DN/OD 160 mit der Bezeichnung "RAUPIANO Plus" für Hausabflussleitungen
- ³⁵ Z-42.1-241: Abwasserrohre mit mehrschichtigem Wandaufbau aus mineralverstärktem PP und Formstücke aus mineralverstärktem PP mit homogenem Wandaufbau und der Bezeichnung "POLO-KAL-NG (PKNG)" in den Nennweiten DN/ON 40 bis DN/ON 160 der Baustoffklasse B2 – normalentflammbar – nach DIN 4102 für Hausabflussleitungen
- ³⁶ Z-42.1-341: Abwasserrohre mit mehrschichtigem Wandaufbau aus mineralverstärktem PP und Formstücke aus mineralverstärktem PP mit homogenem Wandaufbau und der Bezeichnung "POLO KAL 3S" der Baustoffklasse B2 – normalentflammbar – nach DIN 4102 für Hausabflussleitungen

3.3 Rohrwerkstoffe, Rohrdurchmesser, Rohrwanddicken bei Verwendung der Rohrmanschetten "X-FOX"

Bei Einbau in mindestens 15 cm dicke Massivbauteile darf die Rohrabschottung unter Verwendung von Rohrmanschetten "X-FOX" an Rohrbögen aus PVC-U-Rohren nach DIN 6660¹³ angeordnet werden, deren Rohraußendurchmesser, Rohrwanddicken und Biegeradien den Angaben der Anlage 12 entsprechen müssen.

3.4 Sicherungsmaßnahmen

Bei Anordnung der Rohrabschottung an technischen Rohrleitungsanlagen sind die Bestimmungen der Abschnitte 1.2.3, 1.2.7 und 1.2.8 zu beachten und gegebenenfalls notwendige Sicherungsmaßnahmen vorzusehen.

Bei Einbau der Rohrabschottung in Wände sind die ersten Halterungen (Unterstützungen) der Rohre beidseitig der Wand in einem Abstand ≤ 50 cm anzuordnen. Die Halterungen müssen in ihren wesentlichen Teilen nichtbrennbar (Baustoffklasse DIN 4102-A)³⁷ sein.

4 Bestimmungen für die Ausführung

4.1 Auswahl der Rohrmanschetten

4.1.1 Vor dem Einbau der Rohrmanschetten ist in jedem Fall zu kontrollieren, ob das Rohr den Bestimmungen des Abschnitts 3.2 bzw. 3.3 entspricht und ob Sicherungsmaßnahmen in Umsetzung der Abschnitte 1.2.3 und 1.2.8 erforderlich werden.

4.1.2 Bei Ausführung der Rohrabschottung an geraden Rohren müssen die nach Anlage 7 zum jeweiligen Rohraußendurchmesser passenden Rohrmanschetten "UNIFOX" bzw. "UNIFOX plus" verwendet werden.

Bei den Sonderdurchführungen gemäß den Abschnitten 4.2.3 bis 4.2.5 sind entsprechend größere Manschetten zu wählen (s. Abschnitt 4.2.3 bis 4.2.5).

4.1.3 Durch die aufgesetzten Rohrmanschetten "UNIFOX" bzw. "UNIFOX plus" dürfen maximal 3 Rohre mit einem Rohraußendurchmesser bis 50 mm oder 2 Rohre mit einem Rohraußendurchmesser von 63 mm hindurchgeführt werden.

4.1.4 Bei Ausführung der Rohrabschottung an Rohrbögen müssen die nach Anlage 12 zum jeweiligen Rohraußendurchmesser und Biegeradius passenden Rohrmanschetten "X-FOX" bzw. bei Ausführung gemäß Anlage 10 müssen die zum jeweiligen Rohraußendurchmesser passenden Rohrmanschetten "UNIFOX plus" gemäß Anlage 7 verwendet werden.

4.2 Anordnung der Rohrmanschetten

4.2.1 Bei Rohrdurchführungen durch Decken muss an der Deckenunterseite und bei Rohrdurchführungen durch Wände muss auf jeder Wandseite je eine Rohrmanschette "UNIFOX" bzw. "UNIFOX plus" nach Abschnitt 2.2.1.1 angeordnet werden (s. Anlagen 8 und 9).

4.2.2 Zwischen Rohr und Bauteil bzw. Rohrmanschetten darf bei Verwendung der Rohrmanschetten vom Typ "UNIFOX plus" ein 4 mm dicker Streifen aus normalentflammbarem (Baustoffklasse DIN 4102-B2)⁴ PE-Schaumstoff eingelegt werden.

4.2.3 Bei Einbau in mindestens 15 cm dicke Massivbauteile darf an Rohren nach den Abschnitten 3.2.1 und 3.2.2 und Rohrabmessungen gemäß Anlage 4 wahlweise ein bis zu 32 mm dicker Schaumplattenstreifen bzw. Schaumstoffschlauch gemäß Tabelle 2 angeordnet werden. Die Manschettengröße ist so zu wählen, dass die Brandschutzeinlage nach der Montage der Rohrmanschette an der Isolierung anliegt.



Tabelle 2

Synthese-Kautschuk-Isolierung	Verwendbarkeitsnachweis ³⁸
"AF/Armaflex"	P-MPA-E-03-510
"HT/Armaflex"	P-MPA-E-03-554
"NH/Armaflex"	P-MPA-E-02-528
"SH/Armaflex"	Z-23.14-1028
"Kaiflex HT"	Z-23.14-1142
"Kaiflex-KK"	P-BWU03-I-16.5.59
"K-Flex H "LKS-W-1"	Z-23.14-1250
"K-Flex ST-Schläuche" "K-Flex ST-Platten"	P-3346/1021-MPA-BS
"Mondoflex H" "IKS-W1"	Z-23.14-1215
"EUROBATEX-PLUS"	P-BWU03-I-16.5.37
"Thermaflex AF"	P-BWU03-I-16.5.217

- 4.2.4 Bei Einbau in mindestens 15 cm dicke Massivbauteile darf die Rohrdurchführung an Rohren nach Abschnitt 3.2.1, 3.2.2, 3.2.4 und 3.2.6 und bei Verwendung von aufgesetzten Rohrmanschetten wahlweise schräg ausgeführt werden, sofern keine Rohrisolierungen angeordnet werden. Der Anwendungsbereich der Rohre gemäß den Anlagen 5 und 6 ist zu beachten. Es ist die jeweils kleinste passende Rohrmanschette gemäß Anlage 7 zu verwenden, so dass das Rohr in den Extrempunkten an der Manschette so dicht wie möglich anliegt (s. Anlage 11).
- 4.2.5 Bei Rohrabschottungen in Decken an senkrecht zur Bauteilebene durchgeführten Rohren nach Abschnitt 3.2.1, 3.2.2, 3.2.4 und 3.2.6 dürfen wahlweise Muffen im Bereich der Manschetten angeordnet werden. Der Anwendungsbereich der Rohre gemäß den Anlagen 5 und 6 ist zu beachten. Zwischen der Rohrleitung und dem Bauteil bzw. den Rohrmanschetten darf bei Verwendung der Rohrmanschetten vom Typ "UNIFOX plus" ein 4 mm dicker Streifen aus normalentflammbarem (Baustoffklasse DIN 4102-B2)⁴ PE-Schaumstoff eingelegt werden. Es ist die jeweils kleinste passende Rohrmanschette gemäß Anlage 7 zu verwenden (s. Anlage 11).
- 4.2.6 Bei Anordnung der Rohrabschottung an Rohrbögen müssen je nach Bauteilart, Biegeradius des Rohrbogens und Winkel der Bauteildurchdringung ("flach" oder "steil") in der Regel mehrere Manschetten vom Typ "X-FOX" nach Abschnitt 2.2.1.2 aneinander gereiht und über die an den Gehäusen vorhandenen Laschen und Bolzen miteinander verbunden werden. Die Manschetten sind so anzuordnen, dass sowohl eine Mindesteinbautiefe von 20 mm als auch ein Mindestüberstand von 20 mm gegeben ist (s. Abschnitt 4.4.6 und Anlage 13). Bei Rohrabschottungen an Rohren mit einem Durchmesser > 80 mm sind - unabhängig von der Einbaulage - immer mindestens 2 Rohrmanschetten (Deckeneinbau) bzw. 4 Rohrmanschetten (Wandeinbau) zu verwenden.

Unter bestimmten Voraussetzungen (s. Anlage 10) dürfen an den Rohrbögen auch Rohrmanschetten vom Typ "UNIFOX plus" angeordnet werden. Es dürfen dann bis zu zwei Steuerkabel mit durch die Abschottung hindurchgeführt werden.

³⁸

Der Verwendbarkeitsnachweis ist eine allgemeine bauaufsichtliche Zulassung oder ein allgemeines bauaufsichtliches Prüfzeugnis.

4.3 Fugenausbildung

Die Restöffnungen zwischen der Wand bzw. der Decke und dem (ggf. isolierten) hindurchgeführten Rohr sind vor der Montage der Rohrmanschetten mit mineralischem Mörtel vollständig in Bauteildicke auszufüllen.

Bei Verwendung der aufgesetzten Rohrmanschetten dürfen diese Fugen wahlweise mit Mineralwolle nach Abschnitt 2.1.3 bis zu einer Fugenbreite von 15 mm fest ausgestopft werden, sofern am Rohr keine Isolierungen angeordnet sind bzw. es sich nicht um Sonderdurchführungen nach den Abschnitten 4.2.4 und 4.2.5 handelt.

4.4 Montage der Rohrmanschetten

4.4.1 Die Rohrmanschetten vom Typ "UNIFOX" bzw. "UNIFOX plus" gemäß Abschnitt 2.2.1.1 dürfen, entsprechend den Angaben auf den Anlagen 8 bis 11, auf die Wände und Decken aufgesetzt werden oder in Massivbauteile einbinden.

4.4.2 Die aufgesetzten Rohrmanschetten sind mit Hilfe von bis zu 7 Stahlspreizdübeln mit Schrauben M6 zu befestigen (s. Anlage 9).

4.4.3 Bei der Befestigung der Manschetten und Dübel sind die geforderten Randabstände einzuhalten.

4.4.4 Die Befestigung der aufgesetzten Rohrmanschetten an leichten Trennwänden nach Abschnitt 3.1.2 muss mittels durchgehender Gewindestangen M6 erfolgen; diese Art der Befestigung darf wahlweise auch bei den auf Massivbauteile aufgesetzten Rohrmanschetten verwendet werden.

4.4.5 In Sonderfällen, in denen Rohre schräg durch mindestens 15 cm dicke Massivwände oder Decken geführt werden müssen, sind die Rohrmanschetten gemäß Anlage 11 anzuordnen (s. Abschnitt 4.2.4).

4.4.6 Die Rohrmanschetten vom Typ "X-FOX" gemäß Abschnitt 2.2.1.2 müssen, entsprechend den Angaben auf der Anlage 13, in die Massivwände bzw. Decken eingemörtelt werden. Aneinandergrenzende Manschetten sind zuvor über die am Gehäuse vorgesehenen Schweißbolzen und Laschen miteinander zu verbinden.

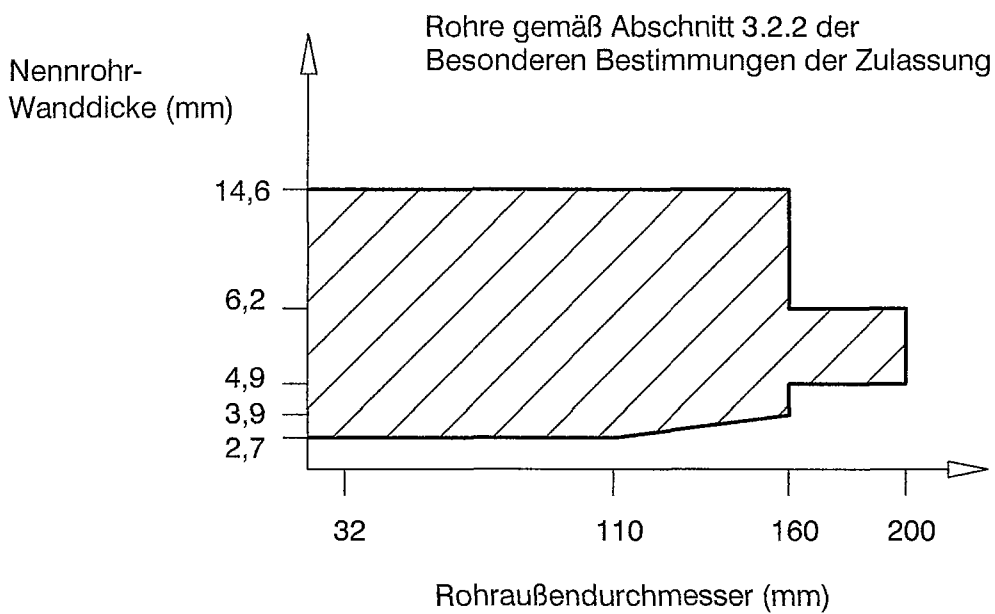
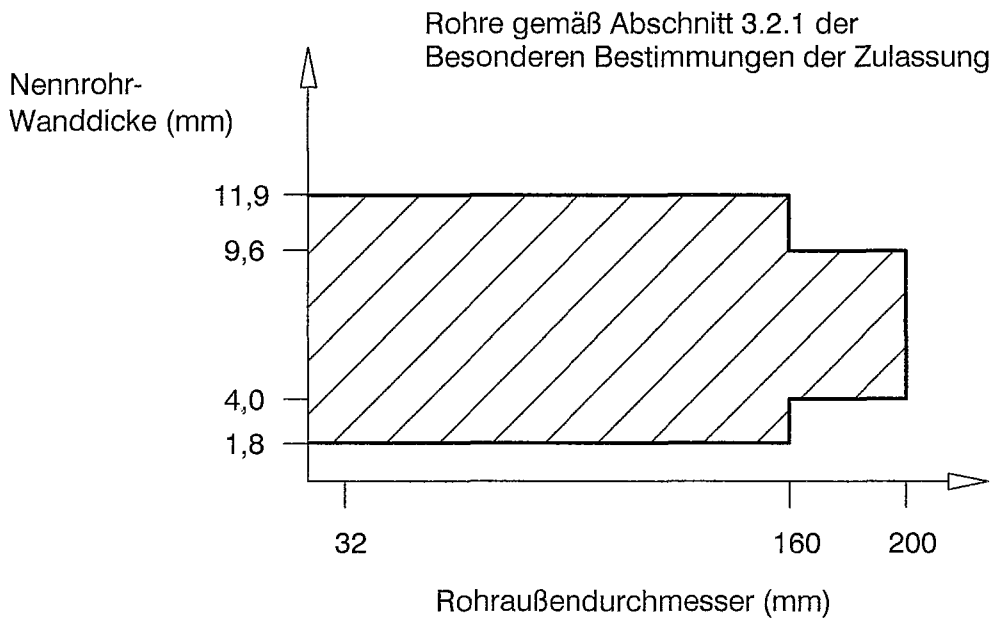
4.4.7 Für die Montage der Rohrabschottung sind im Übrigen die Angaben der Einbauanleitung des Herstellers zu beachten.

5 Übereinstimmungsbestätigung

Der Unternehmer, der die Rohrabschottung (Zulassungsgegenstand) herstellt, muss für jedes Bauvorhaben eine Übereinstimmungsbestätigung ausstellen, mit der er bescheinigt, dass die von ihm ausgeführte Rohrabschottung den Bestimmungen dieser allgemeinen bauaufsichtlichen Zulassung entspricht (ein Muster für diese Bescheinigung siehe Anlage 14). Diese Bescheinigung ist dem Bauherrn zur ggf. erforderlichen Weiterleitung an die zuständige Bauaufsichtsbehörde auszuhändigen.

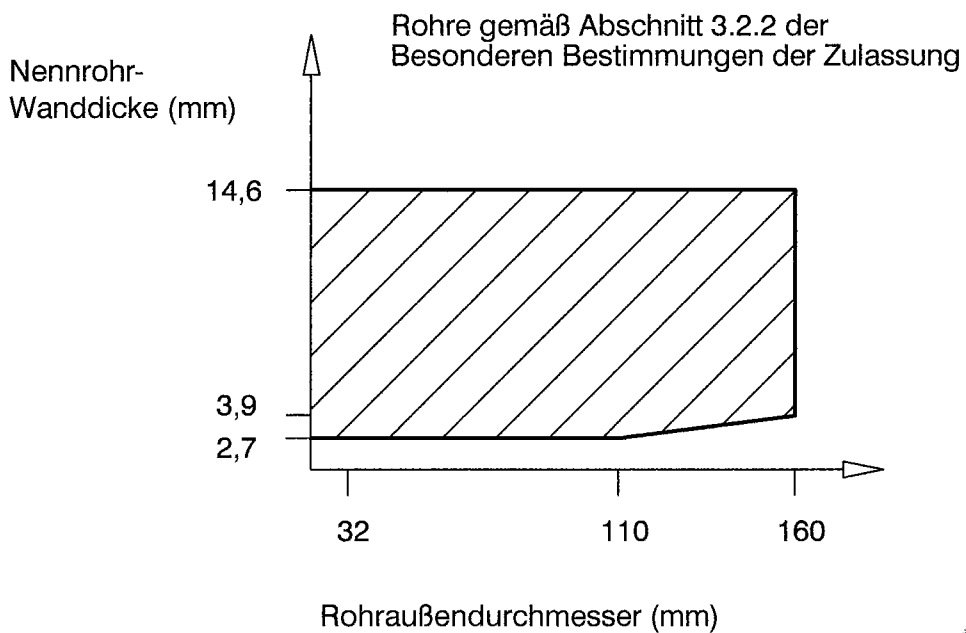
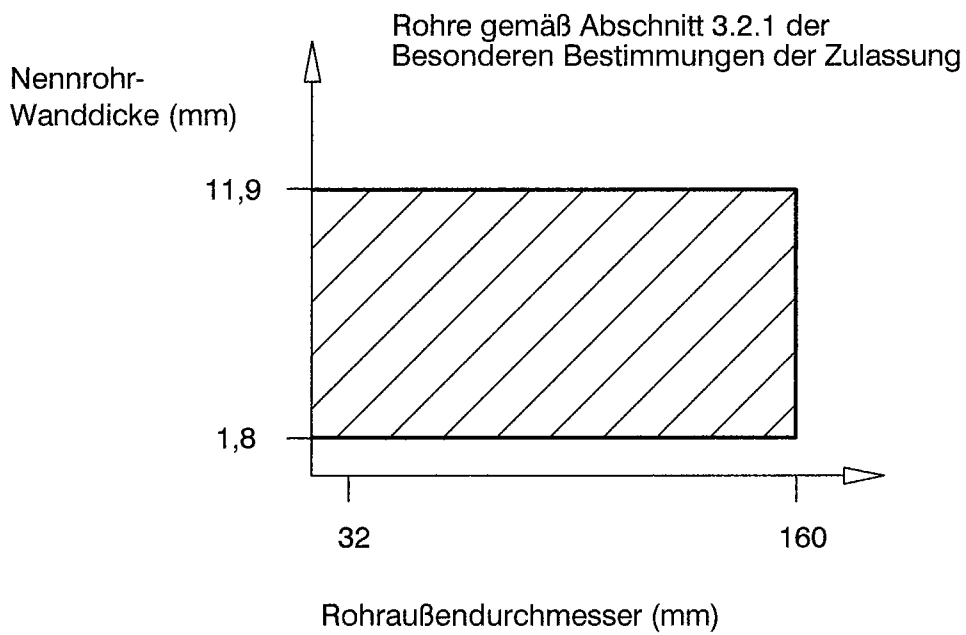
Prof. Hoppe





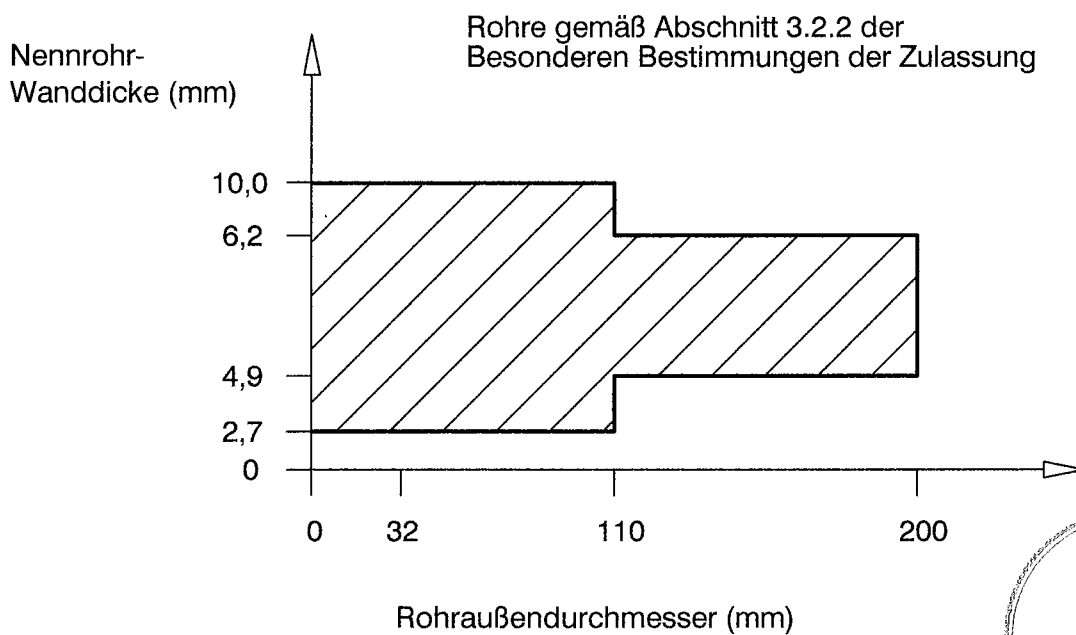
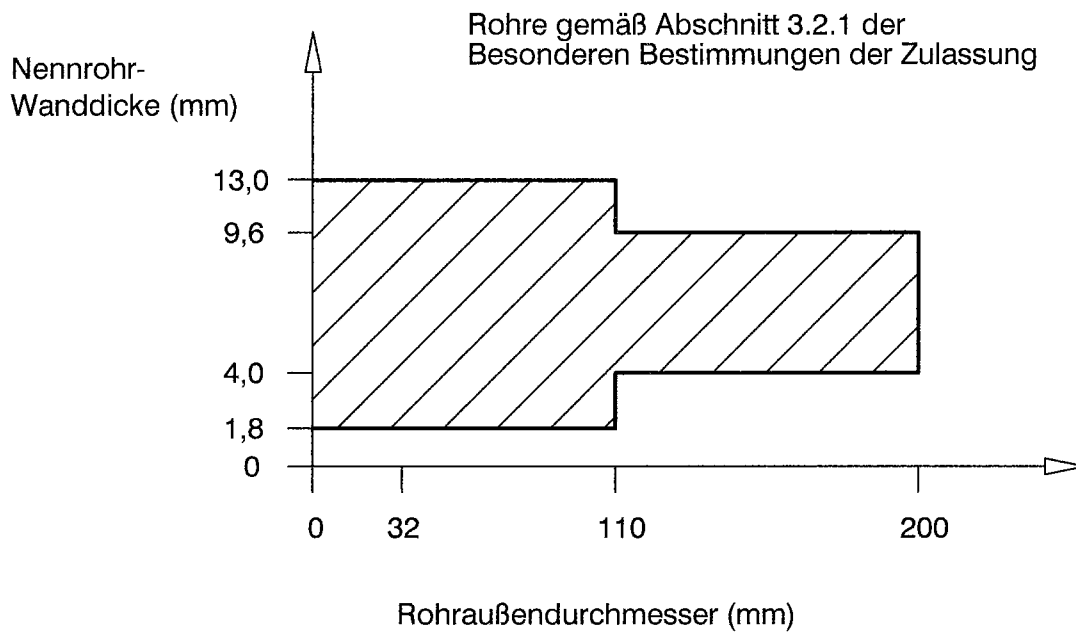
Rohrabschottung "System PYRO-FOX",
der Feuerwiderstandsklasse R 90 nach DIN 4102-11
Anwendungsbereich Rohre - Einbau in Massivwände

Anlage 1
zur Zulassung
Nr. Z-19.17-1191
vom 15.09.2009



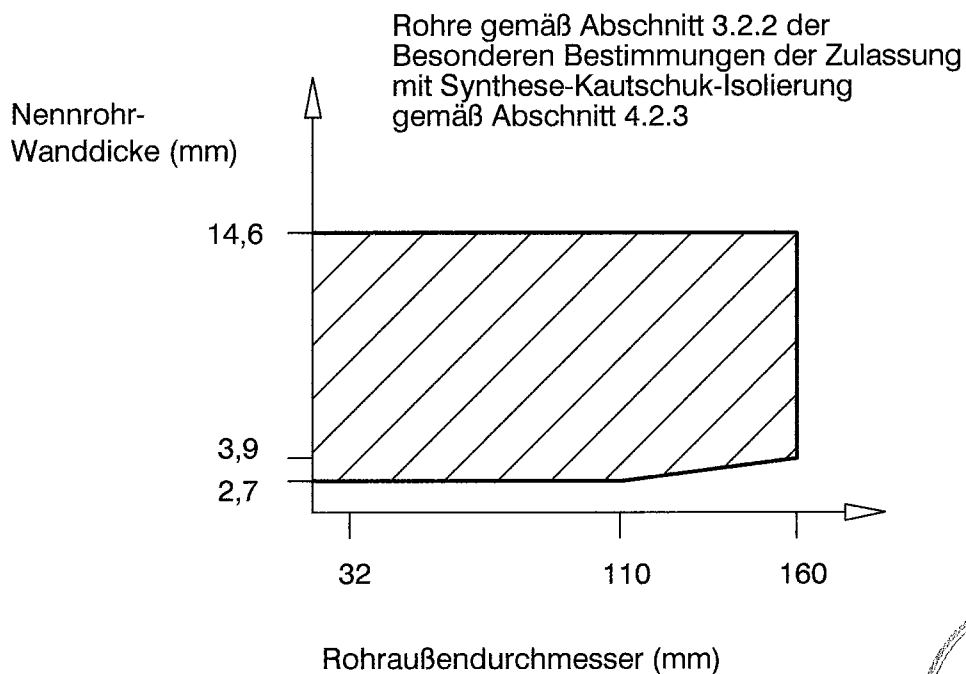
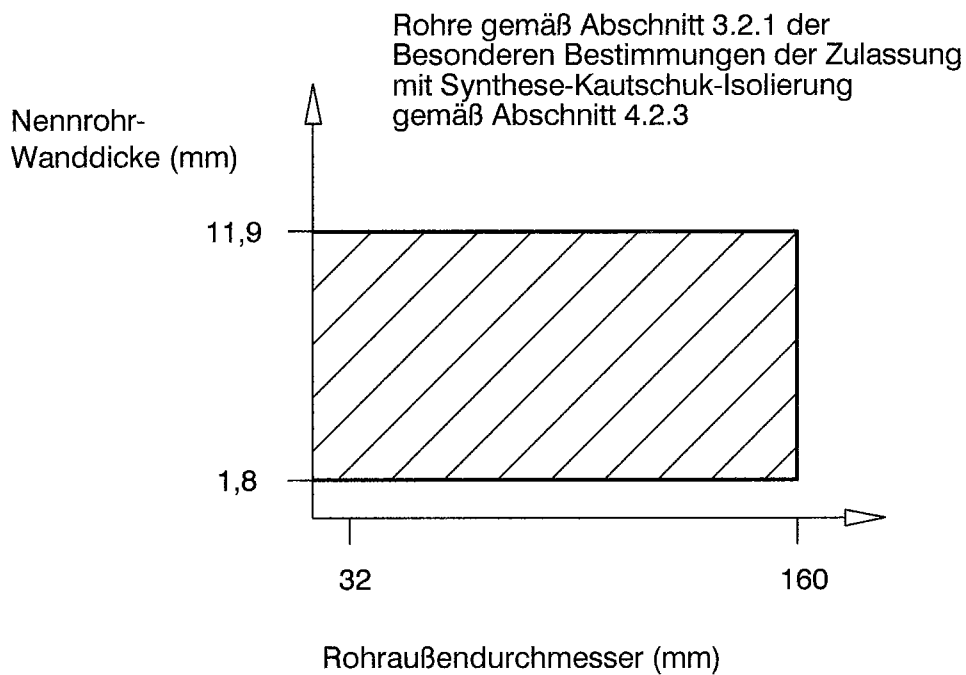
Rohrabschottung "System PYRO-FOX",
der Feuerwiderstandsklasse R 90 nach DIN 4102-11
Anwendungsbereich Rohre - Einbau in Decken -

Anlage 2
zur Zulassung
Nr. Z-19.17-1191
vom 15.09.2009



Rohrabschottung "System PYRO-FOX"
der Feuerwiderstandsklasse R 90 nach DIN 4102-11
Anwendungsbereich Rohre - Einbau in leichte Trennwände -

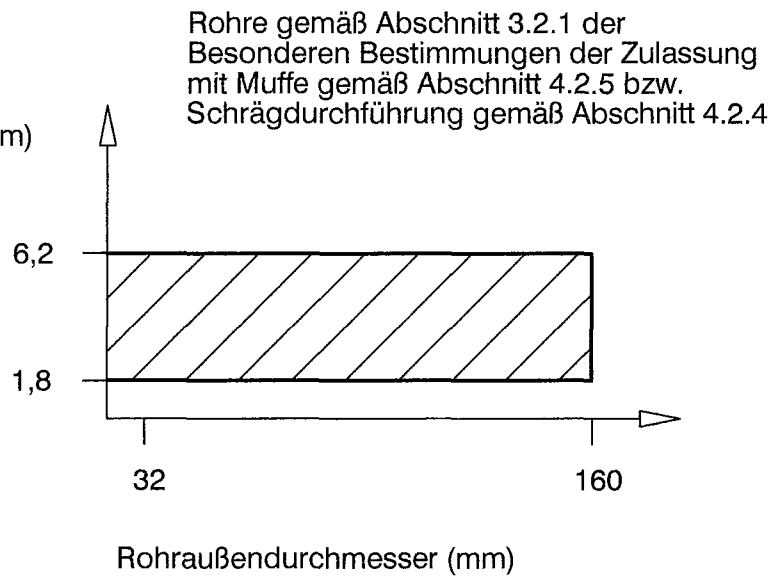
Anlage 3
zur Zulassung
Nr. Z-19.17-1191
vom 15.09.2009



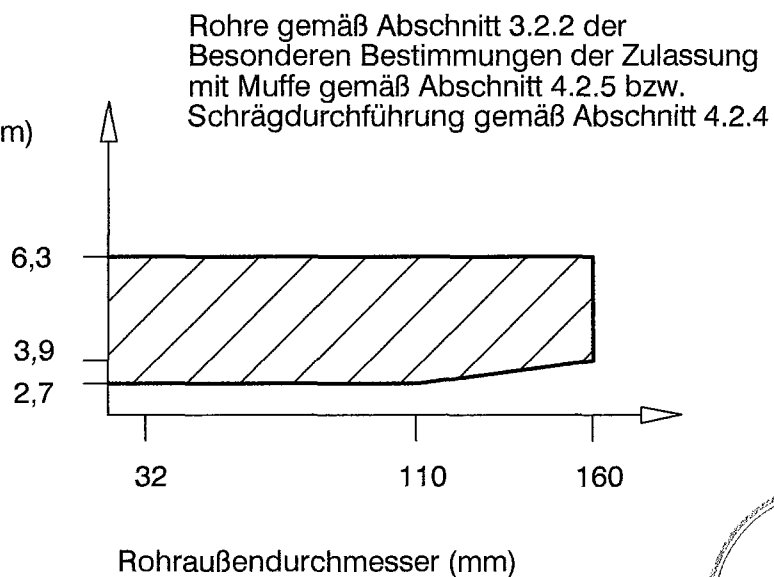
Rohrabschottung "System PYRO-FOX",
der Feuerwiderstandsklasse R 90 nach DIN 4102-11
Anwendungsbereich Rohre - Einbau in Decken und 15 cm dicken
Massivwände - mit Synthese-Kautschuk-Isolierung

Anlage 4
zur Zulassung
Nr. Z-19.17-1191
vom 15.09.2009

Nennrohr-
Wanddicke (mm)



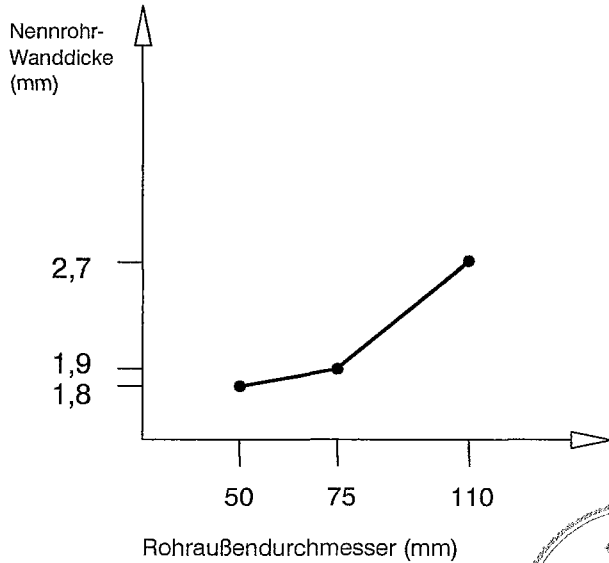
Nennrohr-
Wanddicke (mm)



Rohrabschottung "System PYRO-FOX",
der Feuerwiderstandsklasse R 90 nach DIN 4102-11
Anwendungsbereich Rohre bei Schrägdurchführung bzw. Verwendung von
Muffen - Einbau in Decken und mind. 15cm dicken Massivwände -

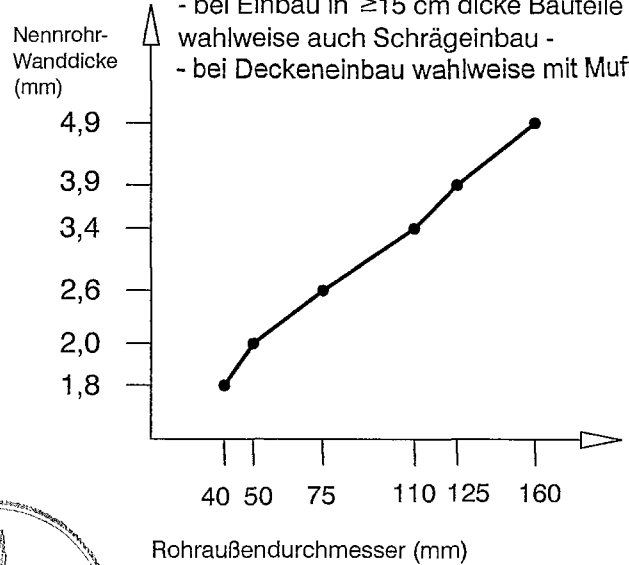
Anlage 5
zur Zulassung
Nr. Z-19.17-1191
vom 15.09.2009

Rohre gemäß Abschnitt 3.2.3 der
Besonderen Bestimmungen
der Zulassung

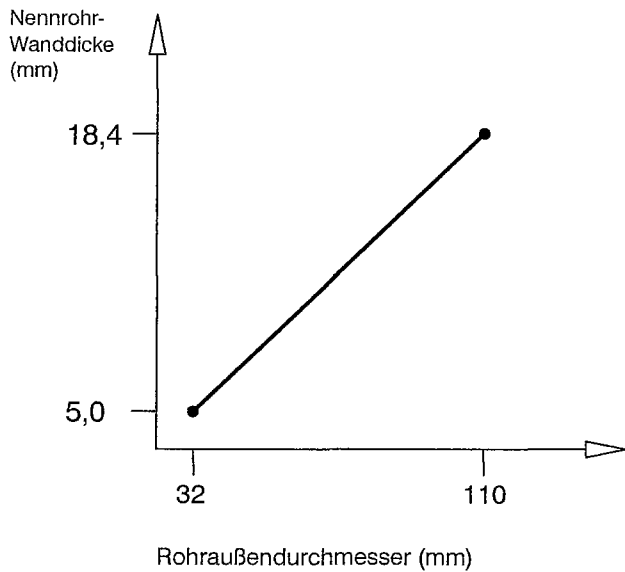


Rohre gemäß Abschnitt 3.2.4 der
Besonderen Bestimmungen
der Zulassung

- Einbau in Massivbauteile -
- bei Einbau in ≥ 15 cm dicke Bauteile
wahlweise auch Schrägeinbau -
- bei Deckeneinbau wahlweise mit Muffe -

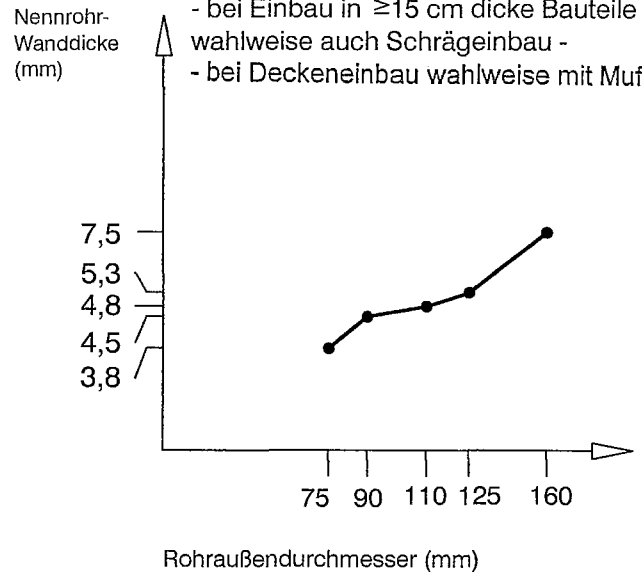


Rohre gemäß Abschnitt 3.2.5 der
Besonderen Bestimmungen
der Zulassung



Rohre gemäß Abschnitt 3.2.6 der
Besonderen Bestimmungen
der Zulassung

- Einbau in Massivbauteile -
- bei Einbau in ≥ 15 cm dicke Bauteile
wahlweise auch Schrägeinbau -
- bei Deckeneinbau wahlweise mit Muffe -

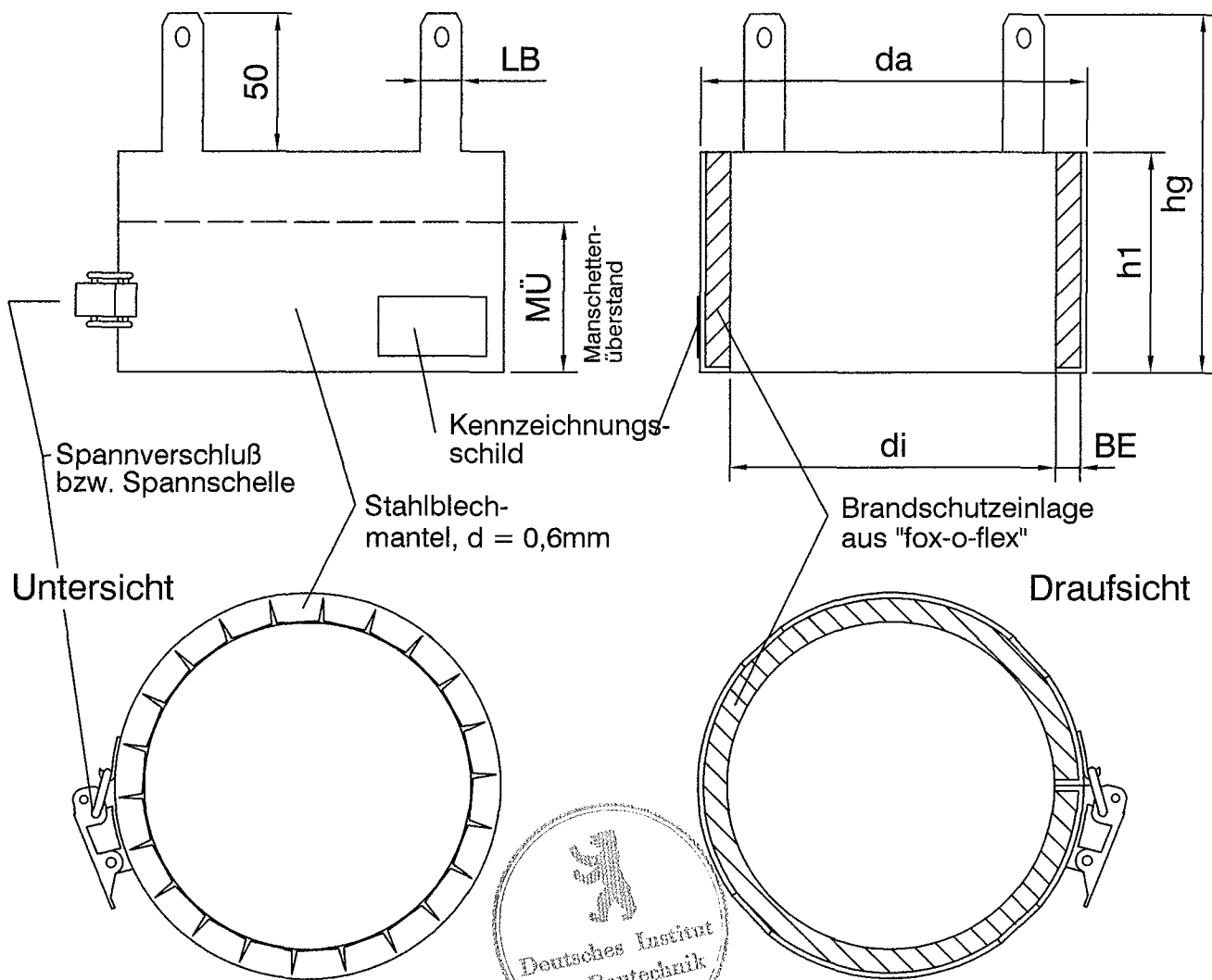


Rohrabschottung "System PYRO-FOX"
der Feuerwiderstandsklasse R 90 nach DIN 4102-11
- Anwendungsbereich Rohre -

Anlage 6
zur Zulassung
Nr. Z-19.17-1191
vom 15.09.2009

Seitenansicht

Schnitt



* Brandschutzeinlage MÜ* nur beim Einmörteln LA** = Laschenanzahl

Rohrmanschetten "UNIFOX" und "UNIFOX plus" zum Andübeln u. Einmörteln												Angedübelt für Rohraußendm.		Eingemörtelt für Rohraußendm.	
Rohr DN	Rohr da	Typ"UNIFOX plus" da	Typ"UNIFOX" di	Typ"UNIFOX" da	Typ"UNIFOX" di	*	hg	MÜ*	BE	LA**	LB	von	bis	von	bis
25	32	53	42	48	37	50	100	35	5	3	15	0	37	0	37
30	40	62	51	53	42	50	100	35	5	3	15	0	42	38	42
40	50	72	61	62	51	50	100	35	5	3	15	0	51	43	51
50	58	77	66	72	61	50	100	35	5	3	15	38	61	52	61
50	63	83	72	77	66	50	100	35	5	3	15	43	66	62	66
65	78	109	87	102	81	80	130	55	10	4	20	52	81	67	81
80	90	121	100	115	94	80	130	55	10	4	20	62	94	82	94
100	110	140	119	134	113	80	130	55	10	4	20	67	113	95	113
125	125	166	136	160	128	80	130	60	15	5	20	114	125	114	125
125	135	175	144	167	135	80	130	60	15	5	20	114	135	126	135
150	160	198	167	191	160	80	130	60	15	6	20	136	160	136	160
180	180	223	192	216	185	80	130	60	15	6	20	161	180	161	180
200	200	242	210	237	205	80	130	60	15	7	20	161	200	181	200
150	160			256	225	80	130	60	15	8	20	nur für Rohre gem. 4.2.3 **			

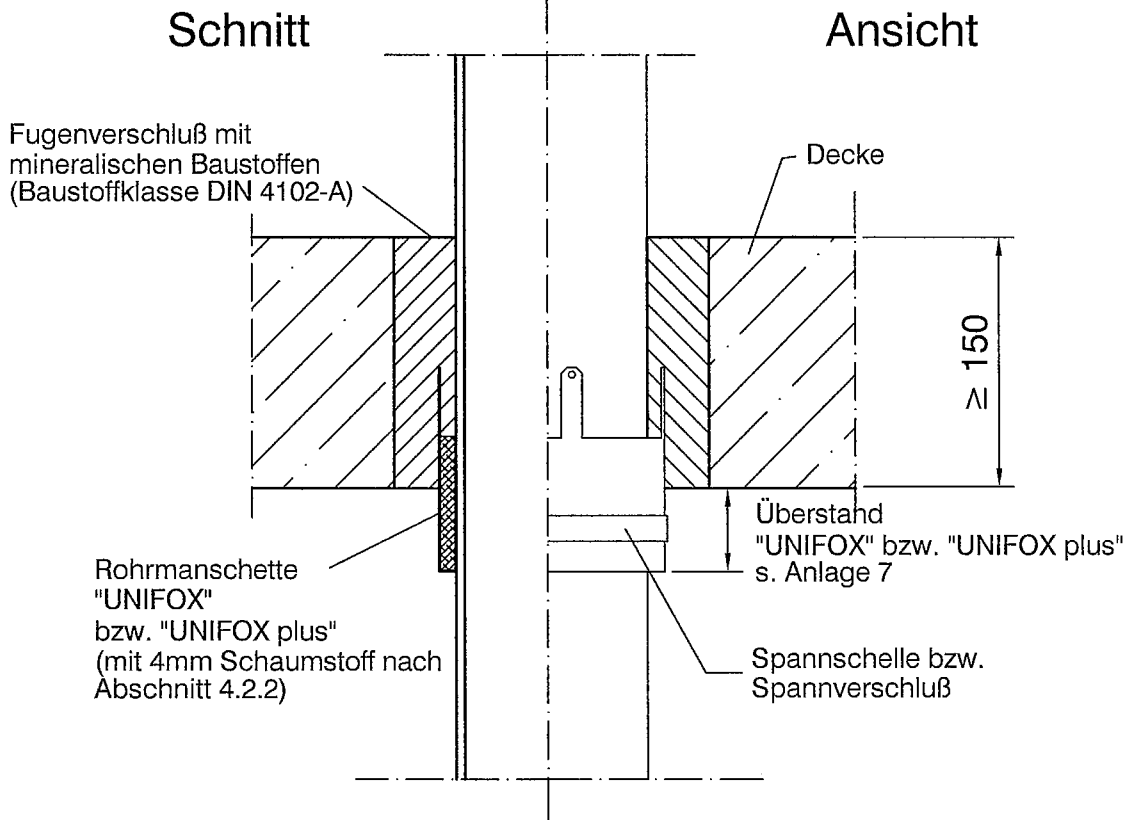
Rohrmanschetten "UNIFOX plus" können in Verbindung mit Schaumstoffstreifen nach Abschnitt 4.2.2 bzw. 4.2.3 verwendet werden

** mit einer 32mm dicken Isolierung

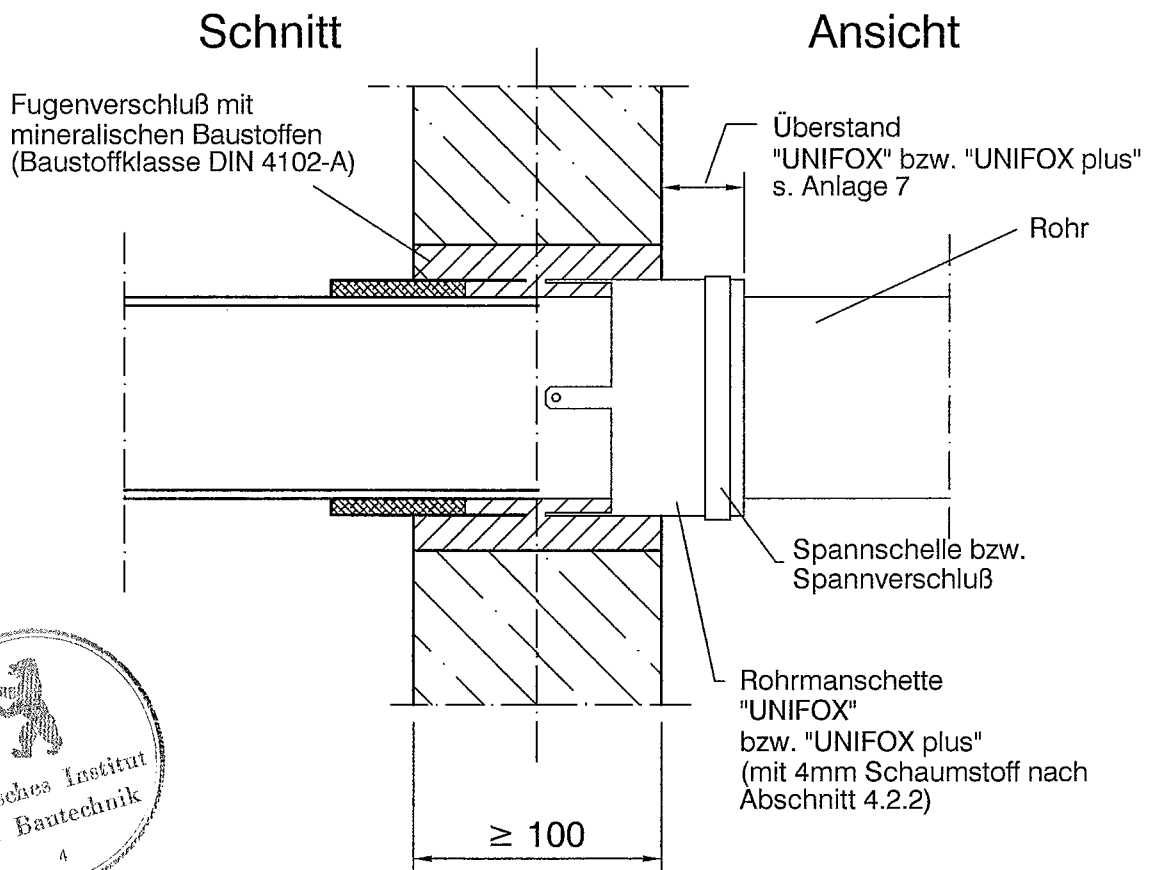
Rohrabschottung "System PYRO-FOX",
der Feuerwiderstandsklasse R 90 nach DIN 4102-11
- Rohrmanschetten "UNIFOX" und "UNIFOX plus" -

Anlage 7
zur Zulassung
Nr. Z-19.17-1191
vom 15.09.2009

Deckenabschottung



Wandabschottung



Rohrabschottung "System PYRO-FOX"

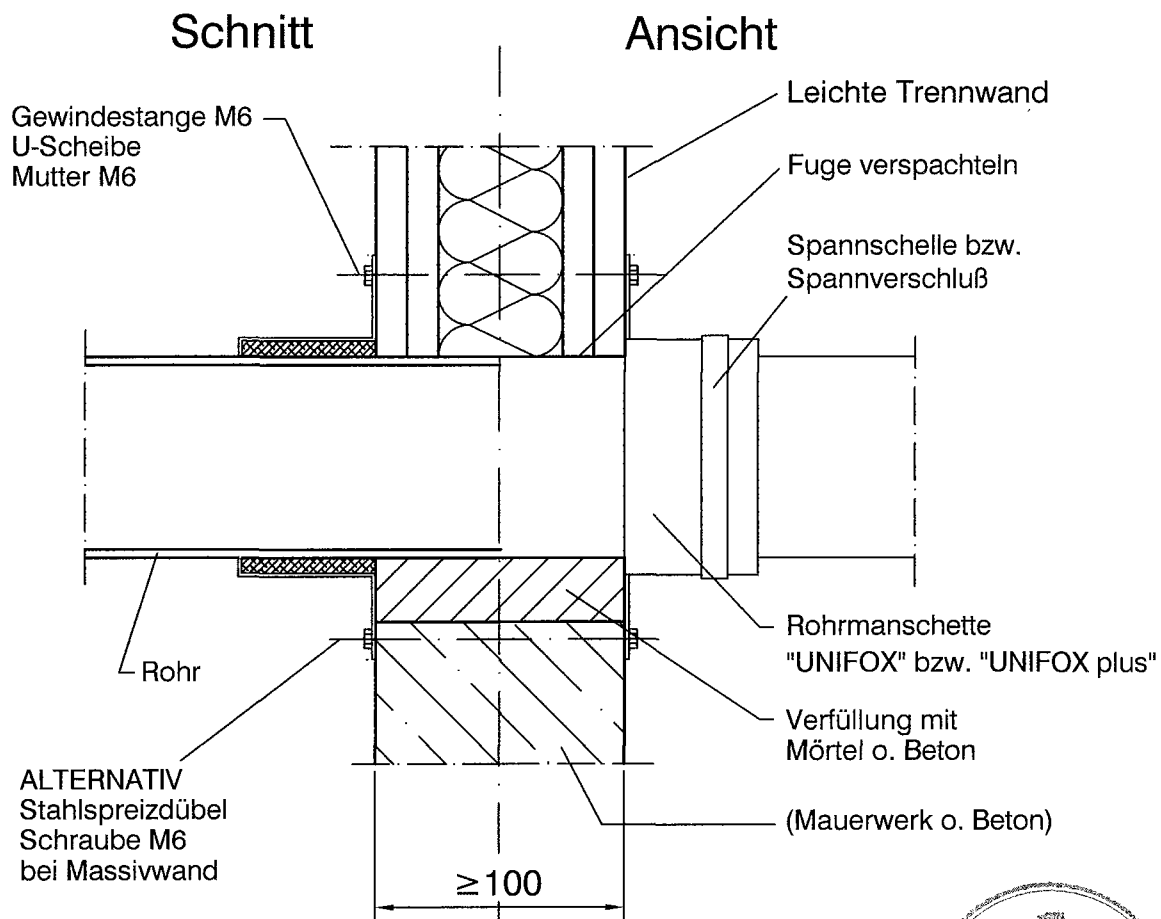
der Feuerwiderstandsklasse R 90 nach DIN 4102-11

- Einbau der Rohrmanschetten "UNIFOX" und "UNIFOX plus" -
- Eingesetzte Rohrmanschette -

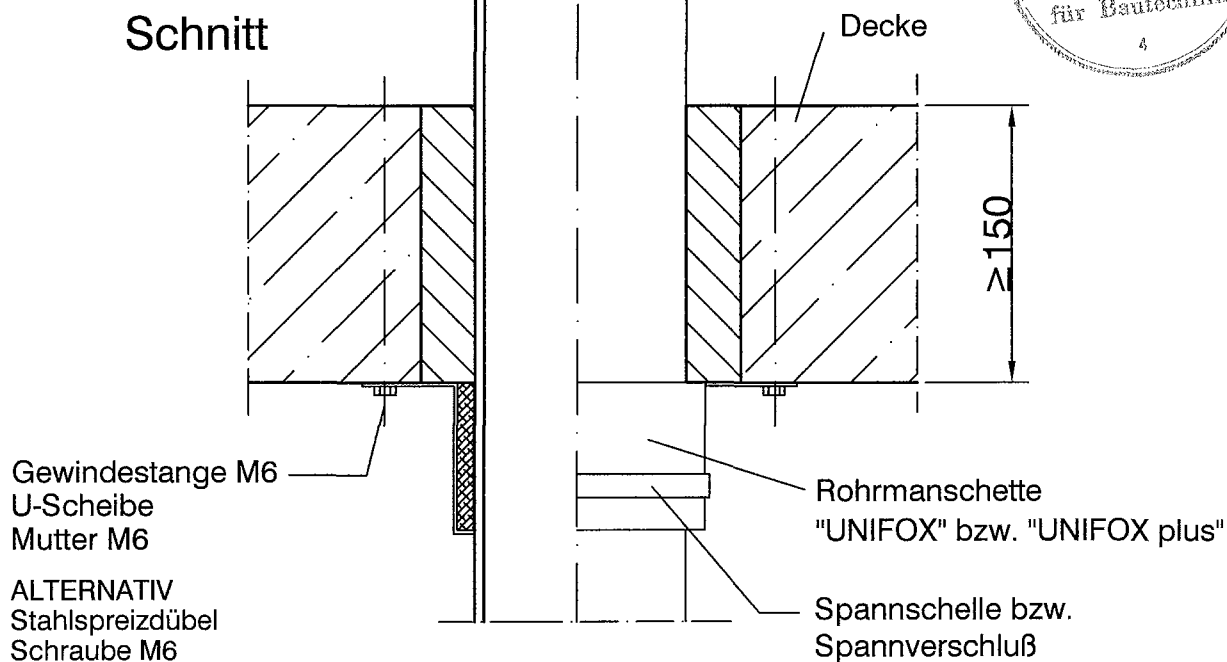
Anlage 8

zur Zulassung
Nr. Z-19.17-1191
vom 15.09.2009

Wandabschottung



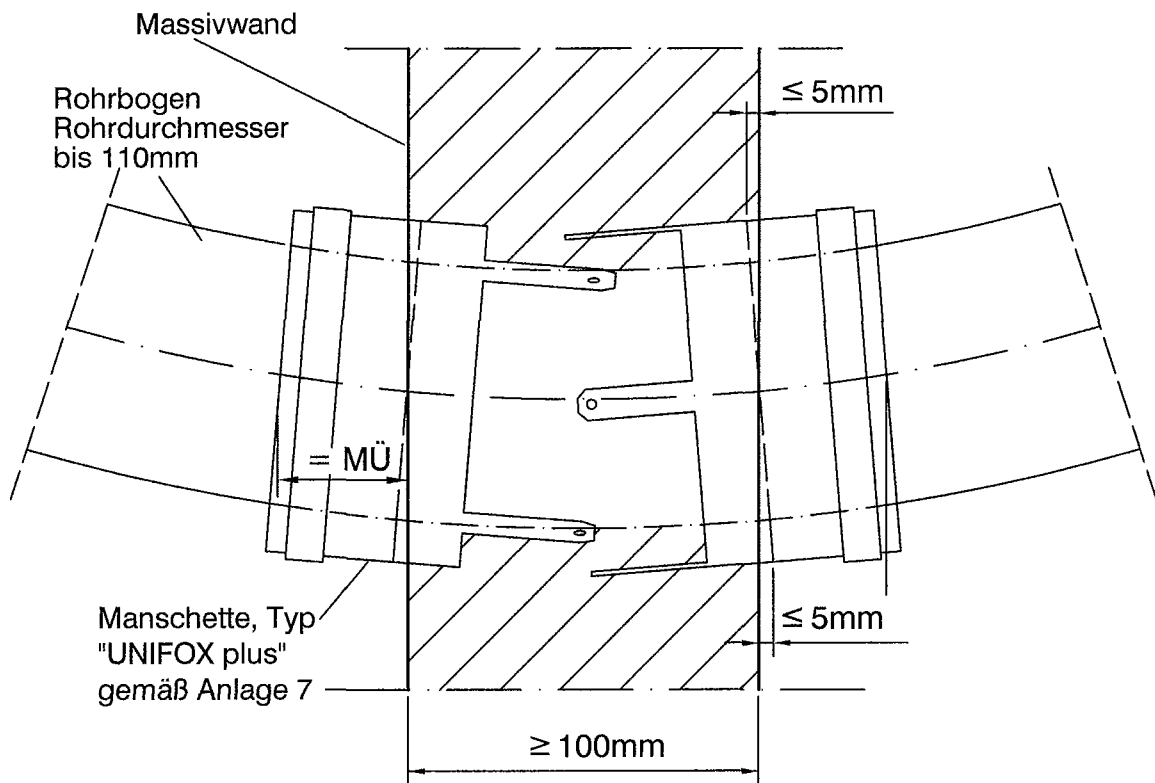
Deckenabschottung



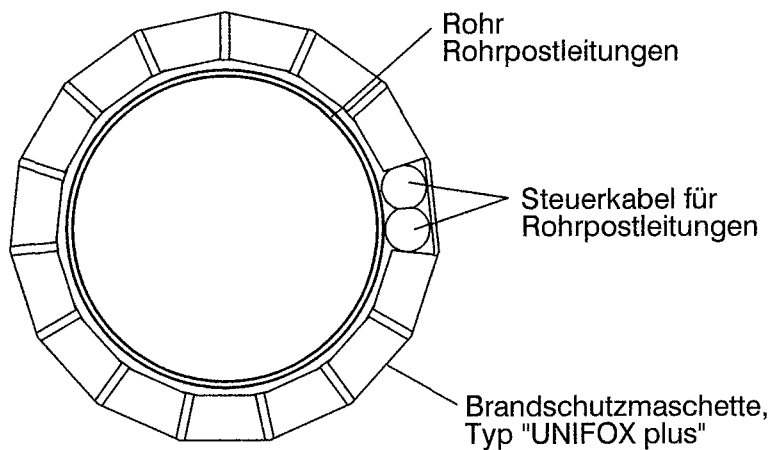
Rohrabschottung "System PYRO-FOX"
der Feuerwiderstandsklasse R 90 nach DIN 4102-11
- Einbau der Rohrmanschetten "UNIFOX" und "UNIFOX plus" -
- Aufgesetzte Rohrmanschetten -

Anlage 9
zur Zulassung
Nr. Z-19.17-1191
vom 15.09.2009

Montage auf Bögen von Rohrpostanlagen



Kabeldurchführung bei Rohrpostanlagen



Rohrmanschetten		
Rohr	Typ "UNIFOX plus"	
dA	da	di
110	146	126

Brandschutzeinlage *

*	*
h1	BE
80	10

Diese Abmessungen gelten nur bei den Manschettentypen "UNIFOX 110 plus" in Verbindung mit Steuerkabel für Rohrpostleitungen.

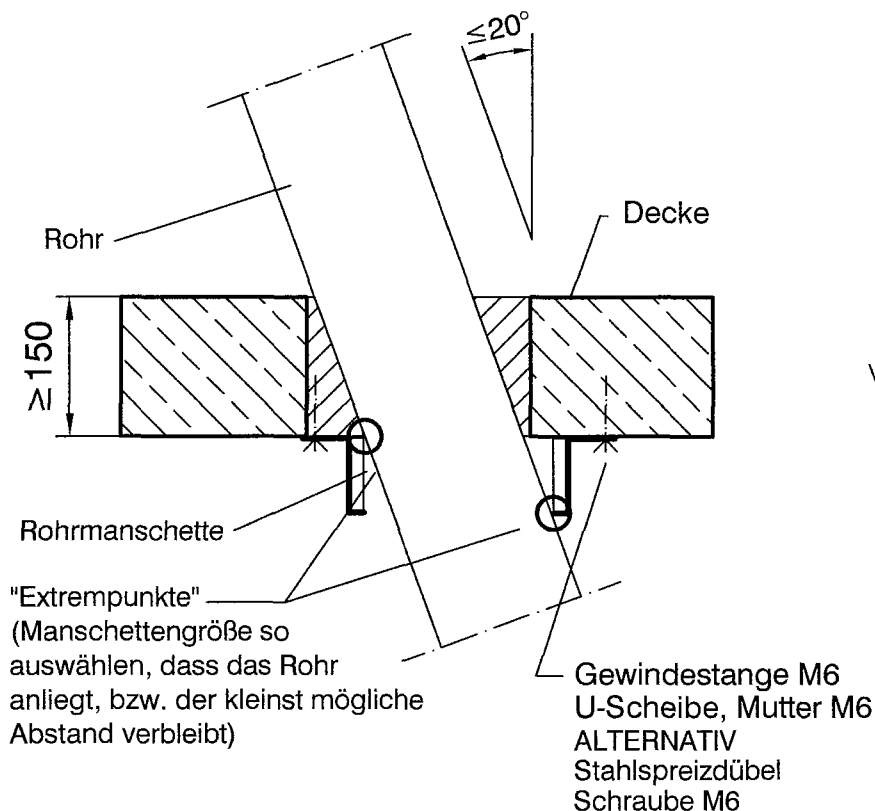


Rohrabschottung "System PYRO-FOX",
der Feuerwiderstandsklasse R 90 nach DIN 4102-11
- Rohrmanschetten "UNIFOX plus" -
- Montage auf Rohrbögen -

Anlage 10
zur Zulassung
Nr. Z-19.17-1191
vom 15.09.2009

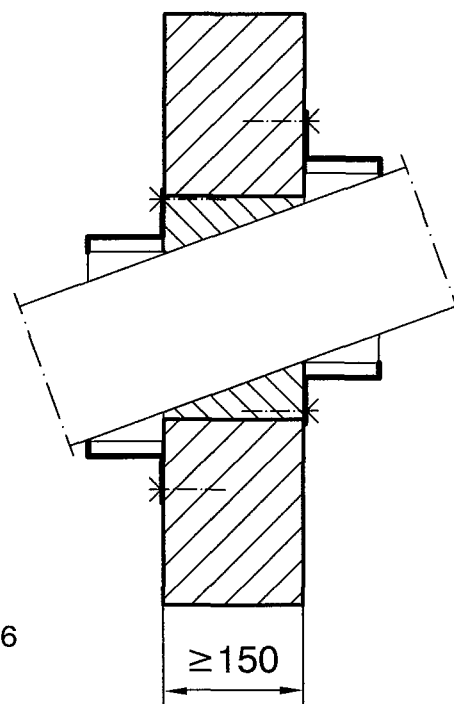
Schrägdurchführung in Decken

Prinzipskizze; Montage der Rohrmanschetten s. Anlage 9



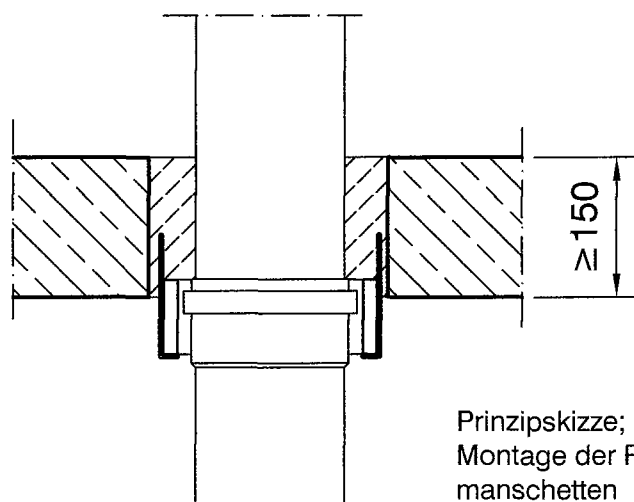
in Wänden

Manschetten beidseitig
Anordnung und Montage
ansonsten wie in Decken

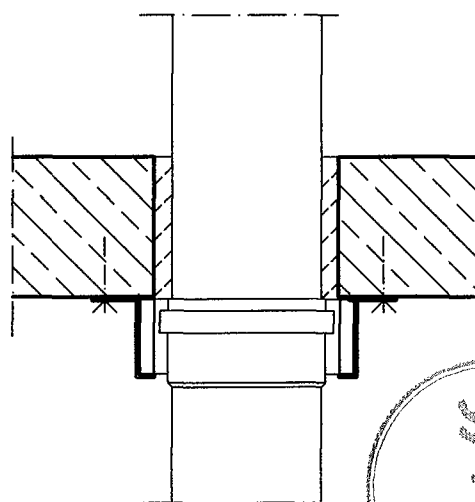


Anordnung auf Muffen in Decken

Rohrmanschette "Eingesetzt"



Rohrmanschette "Aufgesetzt"



Prinzipskizze;
Montage der Rohr-
manschetten
s. Anlage 8 und Anlage 9



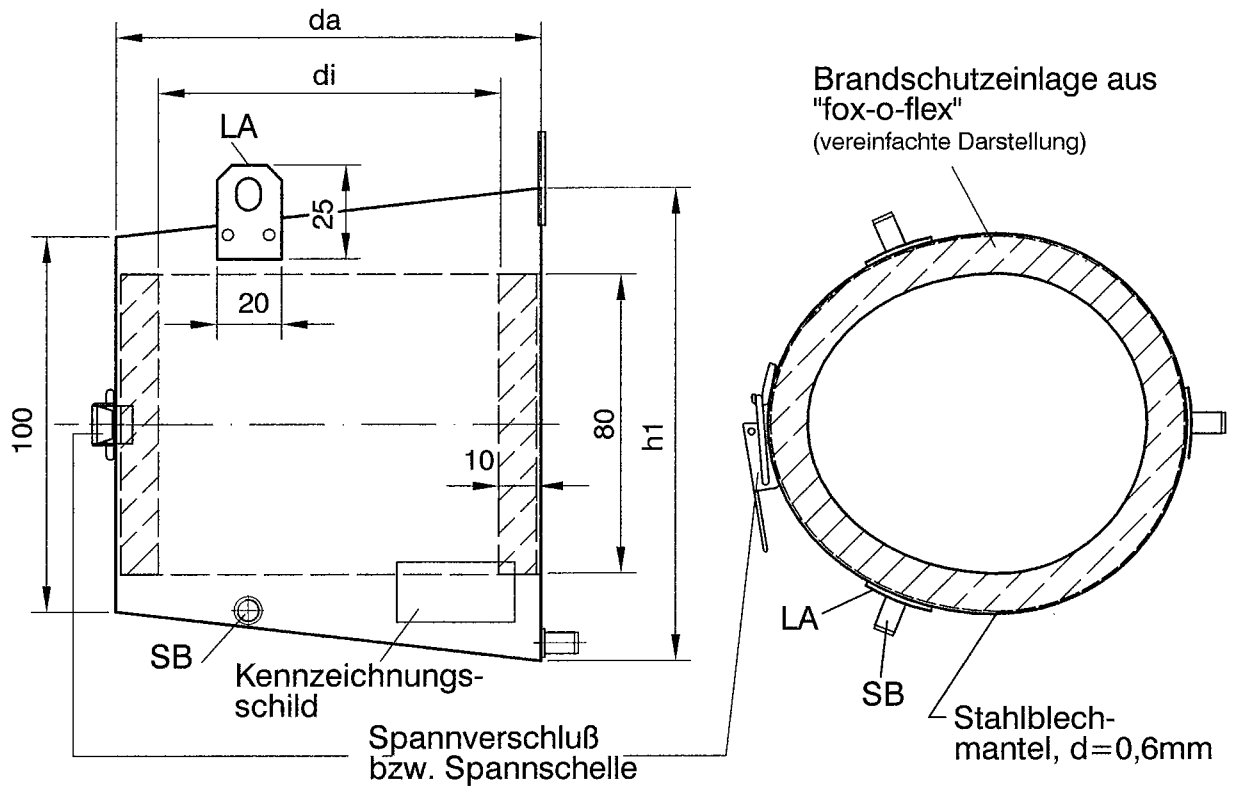
Rohrabschottung "System PYRO-FOX"
der Feuerwiderstandsklasse R 90 nach DIN 4102-11
- Einbau der Rohrmanschetten bei Schrägdurchführungen
und Einbau auf Rohrmuffen in Decken -

Anlage 11
zur Zulassung
Nr. Z-19.17-1191
vom 15.09.2009

Rohrmanschette "Typ X-FOX"

Schnitt

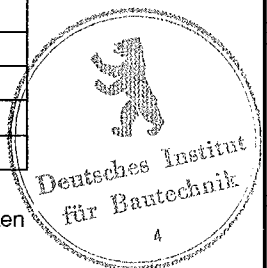
Draufsicht



Manschetten-Typ	Rohr			TYP "X-FOX"			
	D*	Radius	t **	da	di	h1	LA+SB ***
X-FOX 80-500	80	500	2,5	111	91	125	3
X-FOX 80-800	80	800	2,5	111	91	116	3
X-FOX 80-1200	80	1200	2,5	111	101	109	3
X-FOX 90-550	90	550	2,0	121	101	126	3
X-FOX 90-650	90	650	2,0	121	101	122	3
X-FOX 90-750	90	750	2,0	121	101	117	3
X-FOX 110-550	108 - 110	550	2,3 - 4,0	141	121	130	3
X-FOX 110-650	108 - 110	650	2,3 - 4,0	141	121	125	3
X-FOX 110-800	108 - 110	800	2,3 - 4,0	141	121	120	3
X-FOX 110-1000	108 - 110	1000	2,3 - 4,0	141	121	115	3
X-FOX 110-1250	108 - 110	1250	2,3 - 4,0	141	121	112	3
X-FOX 125-1000	125	1000	2,6	153	143	117	3
X-FOX 132-650	132	650	4,0	163	143	129	3
X-FOX 132-800	132	800	4,0	163	143	123	3
X-FOX 132-1000	132	1000	4,0	163	143	118	3
X-FOX 160-650	160	650	3,2	191	171	134	3
X-FOX 160-800	160	800	3,2	191	171	127	3
X-FOX 160-1200	160	1200	3,2	191	171	118	3

D* = Rohraußendurchmesser
t** = Rohrwanddicke

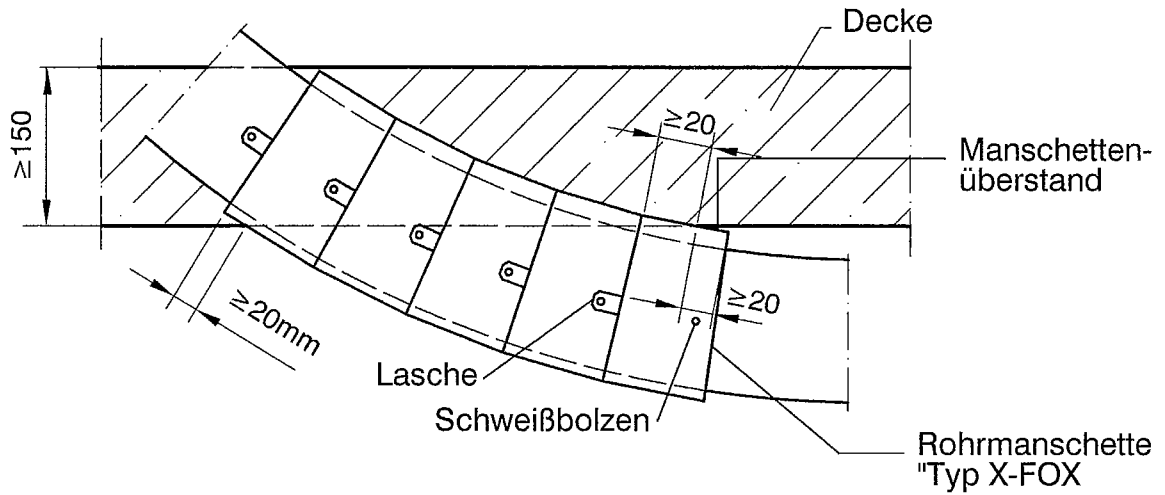
LA+SB**** = Anzahl Laschen und Schweißbolzen



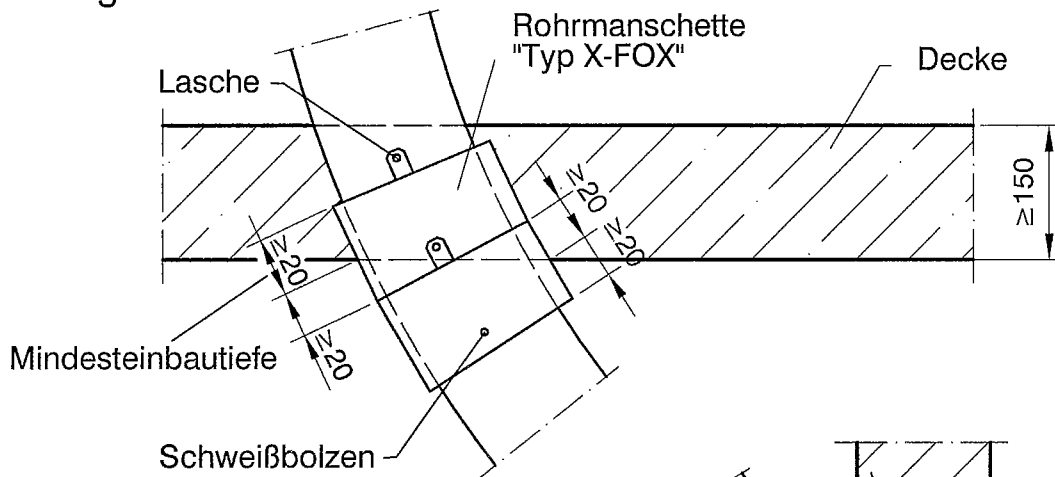
Rohrabschottung "System PYRO-FOX",
der Feuerwiderstandsklasse R 90 nach DIN 4102-11
- Rohrmanschette "X-FOX" -

Anlage 12
zur Zulassung
Nr. Z-19.17-1191
vom 15.09.2009

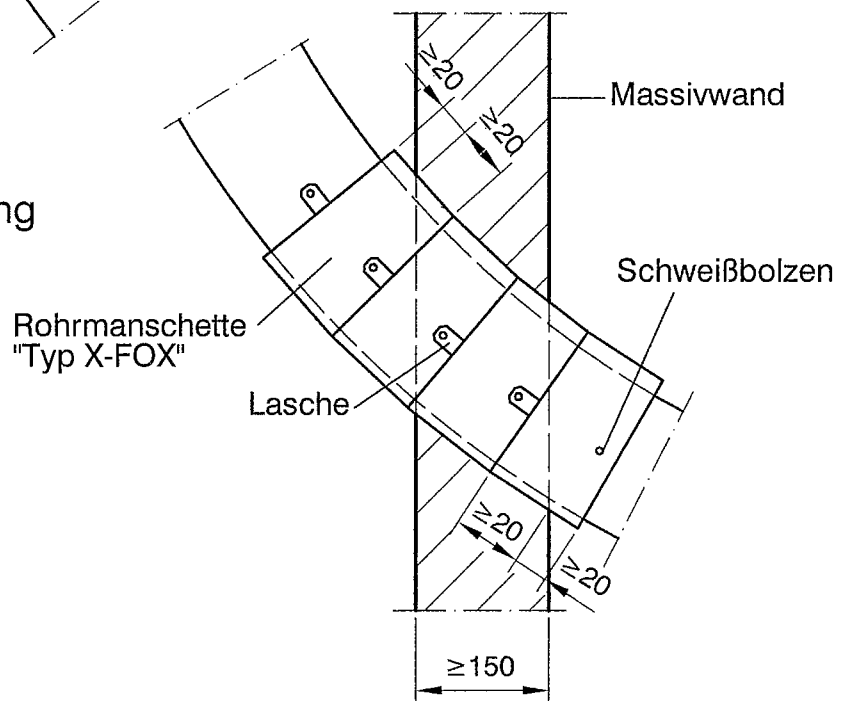
Deckenabschottung, Schnitt
"Bogen flach"



Deckenabschottung, Schnitt
"Bogen steil"



Wandabschottung
Schnitt



Rohrabschottung "System PYRO-FOX",
der Feuerwiderstandsklasse R 90 nach DIN 4102-11
- Einbau der Rohrmanschetten "X-FOX" -

Anlage 13
zur Zulassung
Nr. Z-19.17-1191
vom 15.09.2009

Übereinstimmungsbestätigung

- Name und Anschrift des Unternehmens, das die **Rohrabschottung(en)** (Zulassungsgegenstand) hergestellt hat
- Baustelle bzw. Gebäude:
- Datum der Herstellung:
- Geforderte Feuerwiderstandsklasse der **Rohrabschottung(en)**:

Hiermit wird bestätigt, dass

- die Rohrabschottung(en) der Feuerwiderstandsklasse R... zum Einbau in Wände*) und Decken*) der Feuerwiderstandsklasse F ... hinsichtlich aller Einzelheiten fachgerecht und unter Einhaltung aller Bestimmungen der allgemeinen bauaufsichtlichen Zulassung Nr.: Z-19.17-.... des Deutschen Instituts für Bautechnik vom ... (und ggf. der Bestimmungen der Änderungs- und Ergänzungsbescheide vom ...) hergestellt und eingebaut sowie gekennzeichnet wurde(n) und
- die für die Herstellung des Zulassungsgegenstands verwendeten Bauprodukte entsprechend den Bestimmungen der allgemeinen bauaufsichtlichen Zulassung gekennzeichnet waren.

*) Nichtzutreffendes streichen

.....
(Ort, Datum)

.....
(Firma/Unterschrift)

(Diese Bescheinigung ist dem Bauherrn zur ggf. erforderlichen Weitergabe an die zuständige Bauaufsichtsbehörde auszuhändigen.)



Rohrabschottung "System PYRO-FOX"
der Feuerwiderstandsklasse R 90 nach DIN 4102-11
- Übereinstimmungsbestätigung -

Anlage 14
zur Zulassung
Nr. Z-19.17-1191
vom 15.09.2009