

Allgemeine bauaufsichtliche Zulassung

Deutsches Institut für Bautechnik
ANSTALT DES ÖFFENTLICHEN RECHTS

Zulassungsstelle für Bauprodukte und Bauarten
Bautechnisches Prüfamt

Mitglied der Europäischen Organisation für
Technische Zulassungen EOTA und der Europäischen Union
für das Agrément im Bauwesen UEAtc

Tel.: +49 30 78730-0
Fax: +49 30 78730-320
E-Mail: dibt@dibt.de

Datum: 30. März 2009 Geschäftszeichen: I 53-1.38.5-9/08

Zulassungsnummer:
Z-38.5-219

Geltungsdauer bis:
31. März 2014

Antragsteller:
Burghardt und Sohn GmbH
Grubenstraße 4, 66540 Heinitz

Zulassungsgegenstand:

Muldencontainer mit Abtropfboden und integrierter Auffangwanne

Der oben genannte Zulassungsgegenstand wird hiermit allgemein bauaufsichtlich zugelassen.
Diese allgemeine bauaufsichtliche Zulassung umfasst acht Seiten und eine Anlage mit vier
Seiten.



I. ALLGEMEINE BESTIMMUNGEN

- 1 Mit der allgemeinen bauaufsichtlichen Zulassung ist die Verwendbarkeit bzw. Anwendbarkeit des Zulassungsgegenstandes im Sinne der Landesbauordnungen nachgewiesen.
- 2 Die allgemeine bauaufsichtliche Zulassung ersetzt nicht die für die Durchführung von Bauvorhaben gesetzlich vorgeschriebenen Genehmigungen, Zustimmungen und Bescheinigungen.
- 3 Die allgemeine bauaufsichtliche Zulassung wird unbeschadet der Rechte Dritter, insbesondere privater Schutzrechte, erteilt.
- 4 Hersteller und Vertreiber des Zulassungsgegenstandes haben, unbeschadet weiter gehender Regelungen in den "Besonderen Bestimmungen", dem Verwender bzw. Anwender des Zulassungsgegenstandes Kopien der allgemeinen bauaufsichtlichen Zulassung zur Verfügung zu stellen und darauf hinzuweisen, dass die allgemeine bauaufsichtliche Zulassung an der Verwendungsstelle vorliegen muss. Auf Anforderung sind den beteiligten Behörden Kopien der allgemeinen bauaufsichtlichen Zulassung zur Verfügung zu stellen.
- 5 Die allgemeine bauaufsichtliche Zulassung darf nur vollständig vervielfältigt werden. Eine auszugsweise Veröffentlichung bedarf der Zustimmung des Deutschen Instituts für Bautechnik. Texte und Zeichnungen von Werbeschriften dürfen der allgemeinen bauaufsichtlichen Zulassung nicht widersprechen. Übersetzungen der allgemeinen bauaufsichtlichen Zulassung müssen den Hinweis "Vom Deutschen Institut für Bautechnik nicht geprüfte Übersetzung der deutschen Originalfassung" enthalten.
- 6 Die allgemeine bauaufsichtliche Zulassung wird widerruflich erteilt. Die Bestimmungen der allgemeinen bauaufsichtlichen Zulassung können nachträglich ergänzt und geändert werden, insbesondere, wenn neue technische Erkenntnisse dies erfordern.



II. BESONDERE BESTIMMUNGEN

1 Zulassungsgegenstand und Anwendungsbereich

(1) Gegenstand dieser allgemeinen bauaufsichtlichen Zulassung sind Behälter für Absetzkipperfahrzeuge entsprechend DIN 30720¹ mit zusätzlichem Einbau eines Abtropfbodens und einer Sammelwanne, im Folgenden als Muldencontainer bezeichnet (siehe Anlage 1). Die Muldencontainer dienen zur Aufnahme von emulsionsbehafteten Abfällen aus der Metallverarbeitung. Die Nutzlast beträgt ca. 9 t. Die Muldencontainer werden mit folgenden Norminhalten und dem jeweiligen Auffangwannenvolumen ausgeführt:

Norminhalt 7 m³, Auffangwannenvolumen 150 l,
Norminhalt 10 m³, Auffangwannenvolumen 170 l,
Norminhalt 12 m³, Auffangwannenvolumen 200 l,
Norminhalt 15 m³, Auffangwannenvolumen 220 l.

Die anhaftende Flüssigkeit der auf dem Abtropfboden abgelegten Metallteile wird in der darunter liegenden Sammelwanne aufgefangen und vor dem Abfahren des Containers abgesaugt. Der standardmäßige Boden des Muldencontainers wird als Boden für die Auffangwanne im Falle einer Undichtheit der Sammelwanne genutzt.

(2) Die Muldencontainer dürfen in Gebäuden bzw. unter einer Überdachung oder bei Verwendung der vom Hersteller mitgelieferten Regenabdeckung auch im Freien aufgestellt werden. Die Muldencontainer dürfen nicht in Frostbereichen aufgestellt werden.

(3) Es dürfen nur Metallteile mit solchen anhaftenden Flüssigkeiten, wie Maschinenöl, Kühlschmiermittel und ähnliche aufgenommen werden, gegen die der Werkstoff des Muldencontainers sowie die selbstschließende Armatur der Sammelwanne beständig sind. Der Flammpunkt dieser Flüssigkeiten muss > 55 °C sein.

(4) Durch diese allgemeine bauaufsichtliche Zulassung entfallen für den Zulassungsgegenstand die wasserrechtliche Eignungsfeststellung und Bauartzulassung nach § 19 h des WHG².

(5) Die allgemeine bauaufsichtliche Zulassung wird unbeschadet der Prüf- oder Genehmigungsvorbehalte anderer Rechtsbereiche erteilt.

(6) Die Geltungsdauer dieser allgemeinen bauaufsichtlichen Zulassung (siehe Seite 1) bezieht sich auf die Verwendung im Sinne von Aufstellung des Zulassungsgegenstandes und nicht auf die Verwendung im Sinne der späteren Nutzung.

2 Bestimmungen für die Bauprodukte

2.1 Allgemeines

Die Muldencontainer müssen den Besonderen Bestimmungen und den Anlage dieses Bescheids sowie den beim Deutschen Institut für Bautechnik hinterlegten Angaben entsprechen.

2.2 Eigenschaften und Zusammensetzung

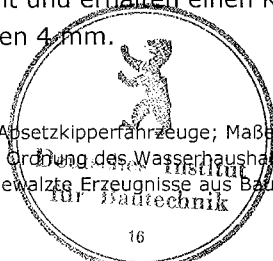
2.2.1 Werkstoffe

(1) Die Muldencontainer werden aus Stahl S235JR (Werkstoff-Nr. 1.0038) nach DIN EN 10025-2³ hergestellt und erhalten einen Korrosionsschutz (Anstrich).

(2) Die Blechdicken betragen 4 mm.

¹ DIN 30720:1990-11; Behälter für Absetzkipperfahrzeuge; Maße, Werkstoff, Ausführung
² WHG:19. August 2002; Gesetz zur Ordnung des Wasserhaushalts (Wasserhaushaltsgesetz)

³ DIN EN 10025-2:2005-04; Warmgewalzte Erzeugnisse aus Baustählen; Technische Lieferbedingungen für unlegierte Baustähle



2.2.2 Konstruktionsdetails

- (1) Die Konstruktionsdetails müssen den Anlagen 1 und 1.1 bis 1.3 sowie den beim DIBt hinterlegten Ausführungszeichnungen entsprechen.
- (2) Der Abtropfboden besteht aus einem Lochblech mit untergelegtem Filtervlies oder einem Siebboden ohne Filtervlies.
- (3) Zur Entleerung der Sammelwanne ist diese mit zwei Schnellkupplungen, bestehend aus jeweils einer Kupplung Typ Preol 161104 und einem Nippel Typ Preol 167154, Hersteller: Prevost Corporation Ltd. in Greenville/USA, ausgerüstet.

2.2.3 Standsicherheit

Die Standsicherheit der Behälter für Absetzkipperfahrzeuge nach DIN 30720 wird durch die zusätzlichen Einbauten (siehe Abschnitt 1(1)) nicht abgemindert. Die zusätzlichen Einbauten (Abtropfboden und Sammelwanne) sind gemäß dem "Gutachten zum Antrag auf Umschreibung der wasserrechtlichen Bauartzulassung eines doppelwandigen Muldencontainers auf eine baurechtliche Zulassung", Auftragsnummer 240-08 der Gesellschaft für Anlagentechnik und Sicherheit mbH (G.A.U.S.) vom 31.12.2008 standsicher.

2.3 Herstellung und Kennzeichnung

2.3.1 Herstellung

- (1) Die Herstellung der Muldencontainer darf nur in den Werken der vom Antragsteller beauftragten Firmen Schneider Werk St. Wendel GmbH & Co. KG in St. Wendel und POL-OSTEG Sp. Zo.o in Bydgoszcz/Polen erfolgen.
- (2) Die Muldencontainer werden aus Behältern für Absetzkipperfahrzeuge nach DIN 30720 hergestellt, die entsprechend den Bestimmungen dieser allgemeinen bauaufsichtlichen Zulassung ausgerüstet werden.
- (3) Für die Herstellung der Muldencontainer gelten die DIN 18800-7⁴ und die nachfolgenden Bestimmungen:
 - Bei der Herstellung der Muldencontainer sind Verfahren anzuwenden, die vom Hersteller nachweislich beherrscht werden und die sicherstellen, dass die Anforderungen dieser allgemeinen bauaufsichtlichen Zulassung erfüllt werden. Der Nachweis ist
 - nach den AD-Merkblättern der Reihe HP oder
 - entsprechend Herstellerqualifikation nach DIN 18800-7, Klasse C zu führen.
 - Das Zusammenfügen der Einzelteile der Muldencontainer hat durch Schweißen anhand einer anerkannten Schweißanweisung (WPS) zu erfolgen. Schraubverbindungen sind unzulässig.
 - Werden die Einzelteile der Muldencontainer durch Kaltumformung hergestellt, so dürfen keine für die Herstellung und Verwendung schädlichen Änderungen des Werkstoffes eintreten. Bei Abkantung ist der Biegeradius gleich oder größer der Wanddicke zu wählen.
 - Die Schweißnähte müssen unter Verwendung geeigneter Arbeitsmittel und Zusatzwerkstoffe ausgeführt und nach sorgfältiger Vorbereitung der Einzelteile so hergestellt sein, dass eine einwandfreie Schweißverbindung sichergestellt ist und Eigenspannungen auf das Mindestmaß begrenzt bleiben. Schweißzusatzwerkstoffe müssen dem Werkstoff der Muldencontainer angepasst sein.
 - Die Schweißnähte müssen über den ganzen Querschnitt durchgeschweißt sein. Sie dürfen keine Risse und keine Bundefehler und Schlackeneinschlüsse aufweisen. Die Schweißnähte müssen als doppelseitig geschweißte Stumpfnäht ohne wesentlichen Kantenversatz ausgeführt werden. Eckverbindungen müssen als beidseitig geschweißte Kehlnähte ausgeführt werden. Einseitig stumpfgeschweißte Ecknähte und beidseitig geschweißte Ecknähte sind zulässig. Kreuzstöße sind zu vermeiden.

- Mechanisierte Schweißverfahren, zum Beispiel für vorgefertigte Teile, sind zulässig, wenn deren Gleichwertigkeit mit der doppelseitigen Handschweißung aufgrund einer Verfahrensprüfung durch die zuständige Prüfstelle nachgewiesen ist.

2.3.2 Transport

Der Transport der Muldencontainer ist nur mit Absetzkipperfahrzeugen nach DIN 30723⁵ und nur von solchen Firmen durchzuführen, die über fachliche Erfahrungen sowie ausreichend geschultes Personal verfügen. Zur Vermeidung von Gefahren für Beschäftigte und Dritte sind die einschlägigen Unfallverhütungsvorschriften zu beachten.

2.3.3 Kennzeichnung

Die Muldencontainer müssen vom Hersteller mit dem Übereinstimmungszeichen (Ü-Zeichen) nach der Übereinstimmungszeichen-Verordnung der Länder gekennzeichnet werden. Die Kennzeichnung darf nur erfolgen, wenn die Voraussetzungen nach Abschnitt 2.4 erfüllt sind.

Außerdem hat der Hersteller die Muldencontainer gut sichtbar und dauerhaft mit folgenden Angaben zu kennzeichnen:

- Herstellungsnummer,
- Herstellungsjahr,
- Werkstoff,
- max. Nutzlast,
- Volumen der Auffangwanne.

2.4 Übereinstimmungsnachweis

2.4.1 Allgemeines

(1) Die Eigenschaften der Behälter für Absetzkipperfahrzeuge nach DIN 30720, der Schnellkupplungen sowie der weiteren verwendeten Halbzeuge und Vorprodukte, sind, wenn sie in den Bauregellisten A Teil 1 aufgeführt oder bauaufsichtlich zugelassen sind, durch die Kennzeichnung mit dem Ü-Zeichen, andernfalls durch Abnahmeprüfzeugnis 3.1 bzw. für die Stahlbleche Werkszeugnis 2.2 nach DIN EN 10204⁶ nachzuweisen.

(2) Die Bestätigung der Übereinstimmung der kompletten Muldencontainer mit den Bestimmungen dieser allgemeinen bauaufsichtlichen Zulassung muss für jedes Herstellwerk mit einem Übereinstimmungszertifikat auf der Grundlage einer werkseigenen Produktionskontrolle und einer regelmäßigen Fremdüberwachung einschließlich einer Erstprüfung der Muldencontainer nach Maßgabe der folgenden Bestimmungen erfolgen:

- Für die Erteilung des Übereinstimmungszertifikates und die Fremdüberwachung einschließlich der dabei durchzuführenden Produktprüfungen hat der Hersteller der Muldencontainer eine für Auffangvorrichtungen aus metallischen Werkstoffen anerkannte Zertifizierungsstelle sowie eine hierfür anerkannte Überwachungsstelle einzuschalten.
- Dem Deutschen Institut für Bautechnik ist von der Zertifizierungsstelle eine Kopie des von ihr erteilten Übereinstimmungszertifikates und zusätzlich eine Kopie des Erstprüfberichts zur Kenntnis zu geben.

2.4.2 Werkseigene Produktionskontrolle

(1) Im Herstellwerk ist eine werkseigene Produktionskontrolle einzurichten und durchzuführen. Unter werkseigener Produktionskontrolle wird die vom Hersteller vorzunehmende kontinuierliche Überwachung der Produktion verstanden, mit der dieser sicherstellt, dass die von ihm hergestellten Muldencontainer den Bestimmungen dieser allgemeinen bauaufsichtlichen Zulassung entsprechen.



⁵ DIN 30723:1998-12; Absetzkipperfahrzeuge, Absetzkippereinrichtung - Größen, Anforderungen
⁶ DIN EN 10204:2005-01; Metallische Erzeugnisse, Arten von Prüfbescheinigungen

(2) Die werkseigene Produktionskontrolle hat in Anlehnung an DIN 6600⁷ zu erfolgen. Im Rahmen der werkseigenen Produktionskontrolle sind an jedem Muldencontainer, jedem Abtropfboden und an jeder Sammelwanne folgende Prüfungen durchzuführen:

1. Abmessungen,
2. Schweißnahtprüfung entsprechend DIN 18800-7,
3. Dichtheitsprüfung vor dem Aufbringen des Korrosionsschutzes. Die Dichtheitsprüfung erfolgt durch zerstörungsfreie Werkstoffprüfung, zum Beispiel Vakuumverfahren, Farbeindringverfahren nach DIN EN 571-1⁸ oder einem gleichwertigen Verfahren.
4. Kontrolle des ordnungsgemäßen Einbaus und der Dichtheit der Schnellkupplung durch Wasserfüllung des Muldencontainers.

(3) Die Ergebnisse der werkseigenen Produktionskontrollen sind aufzuzeichnen und auszuwerten. Die Aufzeichnungen müssen mindestens folgende Angaben enthalten:

- Datum der Herstellung und der Prüfung,
- Bezeichnung der Ausgangsmaterialien,
- Art der Kontrolle oder Prüfung,
- Ergebnisse der Kontrollen und Prüfungen,
- Unterschrift des für die werkseigene Produktionskontrolle Verantwortlichen.

(4) Die Aufzeichnungen sind mindestens fünf Jahre aufzubewahren und der für die Fremdüberwachung eingeschalteten Überwachungsstelle vorzulegen. Sie sind dem Deutschen Institut für Bautechnik und der zuständigen obersten Bauaufsichtsbehörde auf Verlangen vorzulegen.

(5) Bei ungenügendem Prüfergebnis sind vom Hersteller unverzüglich die erforderlichen Maßnahmen zur Abstellung des Mangels zu treffen. Bauteile, die den Anforderungen nicht entsprechen, sind so zu handhaben, dass Verwechslungen mit übereinstimmenden ausgeschlossen werden. Nach Abstellung des Mangels ist - soweit technisch möglich und zum Nachweis der Mängelbeseitigung erforderlich - die betreffende Prüfung unverzüglich zu wiederholen.

2.4.3 Fremdüberwachung

(1) Im Herstellwerk ist die werkseigene Produktionskontrolle durch eine Fremdüberwachung in Anlehnung an DIN 6600 regelmäßig zu überprüfen. Die Fremdüberwachung ist abweichend von DIN 6600 mindestens zweimal jährlich durchzuführen.

(2) Im Rahmen der Fremdüberwachung ist eine Erstprüfung der Muldencontainer entsprechend Abschnitt 2.4.2 durchzuführen.

(3) Die Ergebnisse der Zertifizierung und Fremdüberwachung sind mindestens fünf Jahre aufzubewahren. Sie sind von der Zertifizierungsstelle bzw. der Überwachungsstelle dem Deutschen Institut für Bautechnik und der zuständigen obersten Bauaufsichtsbehörde auf Verlangen vorzulegen.

3 Bestimmungen für Entwurf und Bemessung

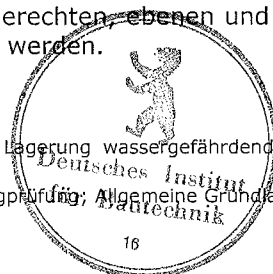
(1) Die Bedingungen für die Aufstellung der Muldencontainer sind den wasser-, arbeitschutz- und baurechtlichen Vorschriften zu entnehmen.

(2) Für die nach Abschnitt 1 (1) bis (3) genannte Anwendung ist die Auffangwanne mit einem Auffangvolumen entsprechend Abschnitt 1(1) nach Bericht CBA (Analyse CBA vom 07.01.2004) und dem in Abschnitt 2.2.3 genannten Gutachten ausreichend bemessen.

(3) Die Muldencontainer dürfen nur auf waagerechten, ebenen und ausreichend befestigten, Flächen (z. B. Asphalt, Beton) aufgestellt werden.

⁷ DIN 6600:2007-04: Behälter (Tanks) aus Stahl für die Lagerung wassergefährdender Flüssigkeiten – Übereinstimmungsnachweis

⁸ DIN EN 571-1:1997-03; Zerstörungsfreie Prüfung; Eindringprüfung; Allgemeine Grundlagen



(4) Niederschlagswasser darf nicht in die Muldencontainer gelangen. Die Fläche um den Muldencontainer im Wirkungsbereich der Beschickung muss befestigt sein.

(5) Die Muldencontainer müssen gegen mögliche Beschädigung von außen ausreichend geschützt sein. Der Schutz kann zum Beispiel erfolgen durch

- geschützte Aufstellung außerhalb innerbetrieblicher Transportwege,
- Anfahrerschutz,
- Aufstellung in einem geeigneten Raum.

4 Bestimmungen für die Ausführung

(1) Die Aufstellung der Muldencontainer hat nach der vom Hersteller erstellten Betriebsanleitung unter Beachtung des Abschnitts 3 dieser allgemeinen bauaufsichtlichen Zulassung zu erfolgen.

(2) Maßnahmen zur Beseitigung von Schäden sind im Einvernehmen mit dem Sachverständigen nach Wasserrecht zu treffen.

5 Bestimmungen für Nutzung, Unterhalt, Wartung, Prüfung

5.1 Nutzung

5.1.1 Lagerflüssigkeiten

(1) Als Lagerflüssigkeiten für die Muldencontainer sind alle den Abfällen aus der Metallverarbeitung anhaftende Flüssigkeiten zulässig, die sich aus Abschnitt 1(3) ergeben und gegen die der Werkstoff der Muldencontainer entsprechend DIN 6601⁹ beständig ist.

(2) Die Schnellkupplung der Sammelwanne ist beständig gegen Wasser, glykolhaltiges Wasser, Öle.

(3) Bei Medien, die unter die Gefahrstoffverordnung fallen sind die TRGS 514¹⁰ und die TRGS 515¹¹ zu beachten.

5.1.2 Leckageerkennung

Die Einsehbarkeit der Auffangwanne am Ausschnitt in der Containerrückwand muss gewährleistet sein.

5.1.4 Betrieb

(1) Vor Benutzung der Muldencontainer ist zu überprüfen, ob die Metallteile mit der anhaftenden Flüssigkeit nach Abschnitt 5.1.1 gelagert werden dürfen.

(2) Der Betreiber ist verantwortlich für die Einhaltung der maximal zulässigen Nutzlast entsprechend der Kennzeichnung.

(3) Die Muldencontainer dürfen nur abgefahren werden, wenn die Sammelwanne entleert wurde.

(4) Zur Vermeidung von Gefahren für Beschäftigte und Dritte sind die einschlägigen Unfallverhütungsvorschriften zu beachten.

5.2 Unterhalt, Wartung

(1) Die Auffangwannen der Muldencontainer sind frei von Niederschlagswasser und Verschmutzungen zu halten.

⁹ DIN 6601:2007-04; Beständigkeit der Werkstoffe von Behältern (Tanks) aus Stahl gegenüber Flüssigkeiten (Positiv-Flüssigkeitsliste)

¹⁰ TRGS 514:1998-09; Technische Regeln für Gefahrstoffe; Lagern sehr giftiger und giftiger Stoffe in Verpackungen und ortsbeweglichen Behältern

¹¹ TRGS 515:1998-09; Technische Regeln für Gefahrstoffe; Lagern brandfördernder Stoffe in Verpackungen und ortsbeweglichen Behältern



(2) Die Bleche der Abtropfböden sind regelmäßig zu reinigen. Steckengebliebene Metallteile sind aus den Loch- bzw. Siebblechen zu entfernen. Defekte Bleche sind auszubessern.

(3) Das Filtervlies ist in regelmäßigen Abständen je nach Verschmutzungsgrad auszutauschen.

(4) Ist eine Sammelwanne oder eine Auffangwanne nach einer Beschädigung, die die Funktionsweise wesentlich beeinträchtigt hat, wieder instand gesetzt worden, so ist sie erneut einer Dichtheitsprüfung zu unterziehen. Instandsetzung und Dichtheitsprüfung müssen entweder durch den Hersteller oder durch einen Fachbetrieb nach § 19 I WHG, der die Anforderungen gemäß Abschnitt 2.3.1(3) erfüllt, durchgeführt werden.

5.3 Prüfungen

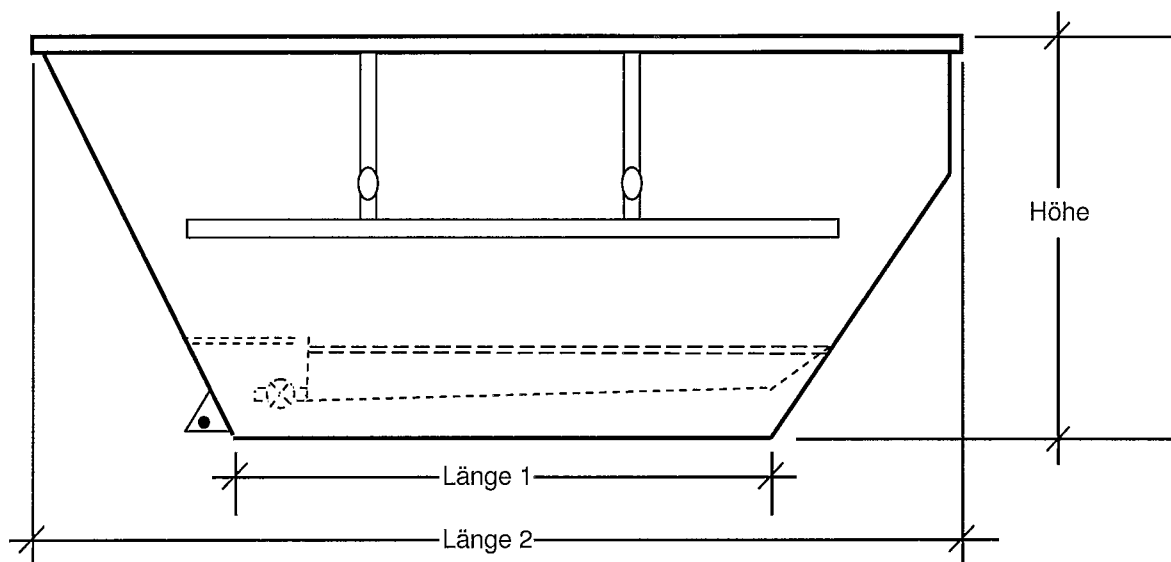
(1) Der Betreiber der Muldencontainer hat regelmäßig, mindestens einmal wöchentlich durch eine Sichtprüfung festzustellen, ob Flüssigkeit aus der Sammelwanne in die Auffangwanne ausgelaufen ist. Ausgelaufene Flüssigkeit ist umgehend schadlos zu beseitigen.

(2) Der Zustand der Muldencontainer ist bei jedem Auf- bzw. Abladen durch Inaugenscheinnahme zu prüfen. Mindestens jährlich ist das Ergebnis zu protokollieren und auf Verlangen der zuständigen Wasserbehörde vorzulegen.

Eggert



Seitenansicht, Muldencontainer (DIN 30720:1990-11)



Norminhalt	Länge 1	Länge 2	Höhe	Einheit
7 m ³	2.000	3.620	1.406	mm
10 m ³	2.200	4.070	1.705	mm
12 m ³	2.520	4.150	2.006	mm
15 m ³	2.800	4.660	2.240	mm



16

Burghardt

Burghardt & Sohn GmbH

Grubenstrasse 4
D - 66540 Heinitz

Telefon + 49 6821 86922 - 0

Fax + 49 6821 86922 - 19

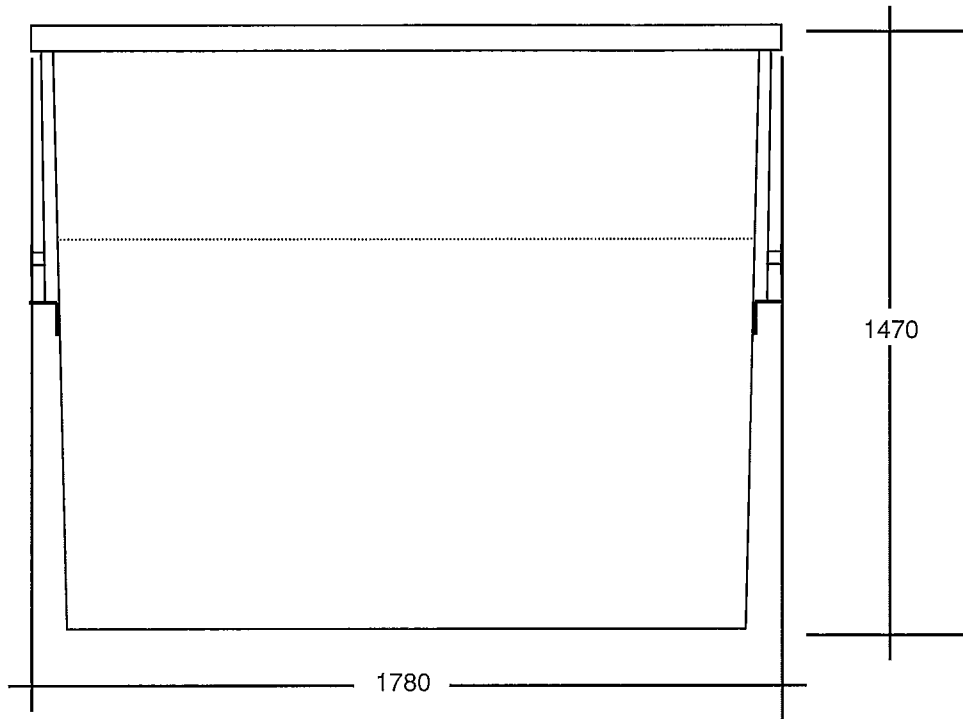
Mail: info@burghardt-online.de

www.burghardt-online.de

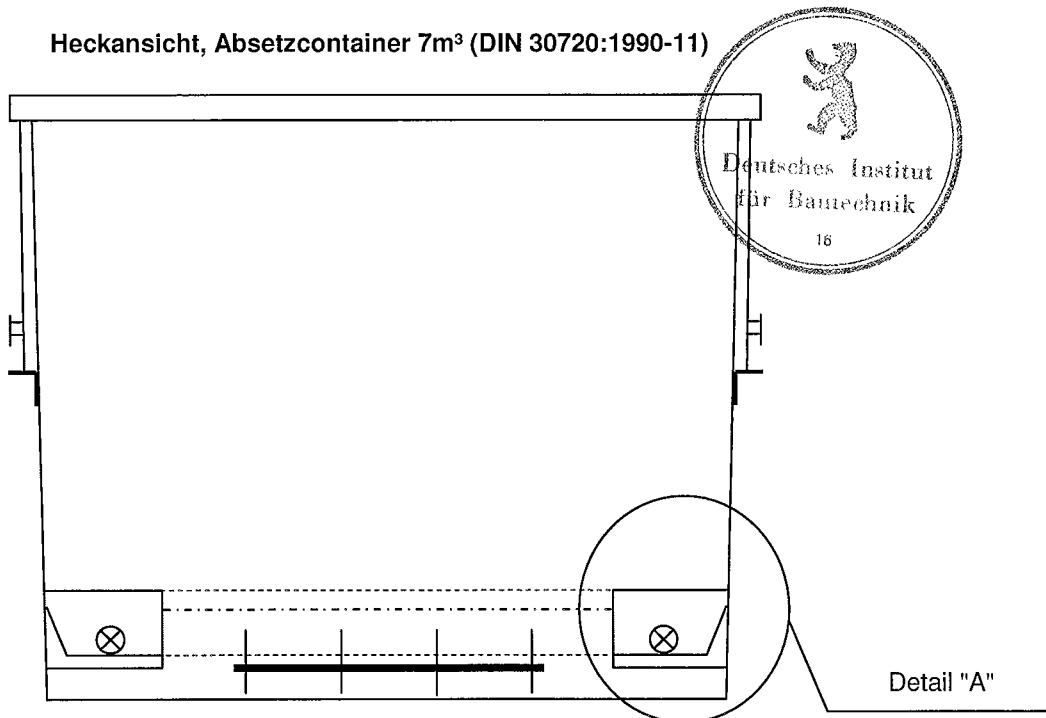
**Zeichnung:
Baumaße
unterschiedlicher
Größen**

Anlage 1
der allgemeinen
bauaufsichtlichen Zulassung
Nr. Z-38.5-219
vom 30. März 2009

Frontansicht, Absetzcontainer 7m³ (DIN 30720:1990-11)



Heckansicht, Absetzcontainer 7m³ (DIN 30720:1990-11)



Alle Maße: in mm (Millimeter)



Burghardt

Burghardt & Sohn GmbH

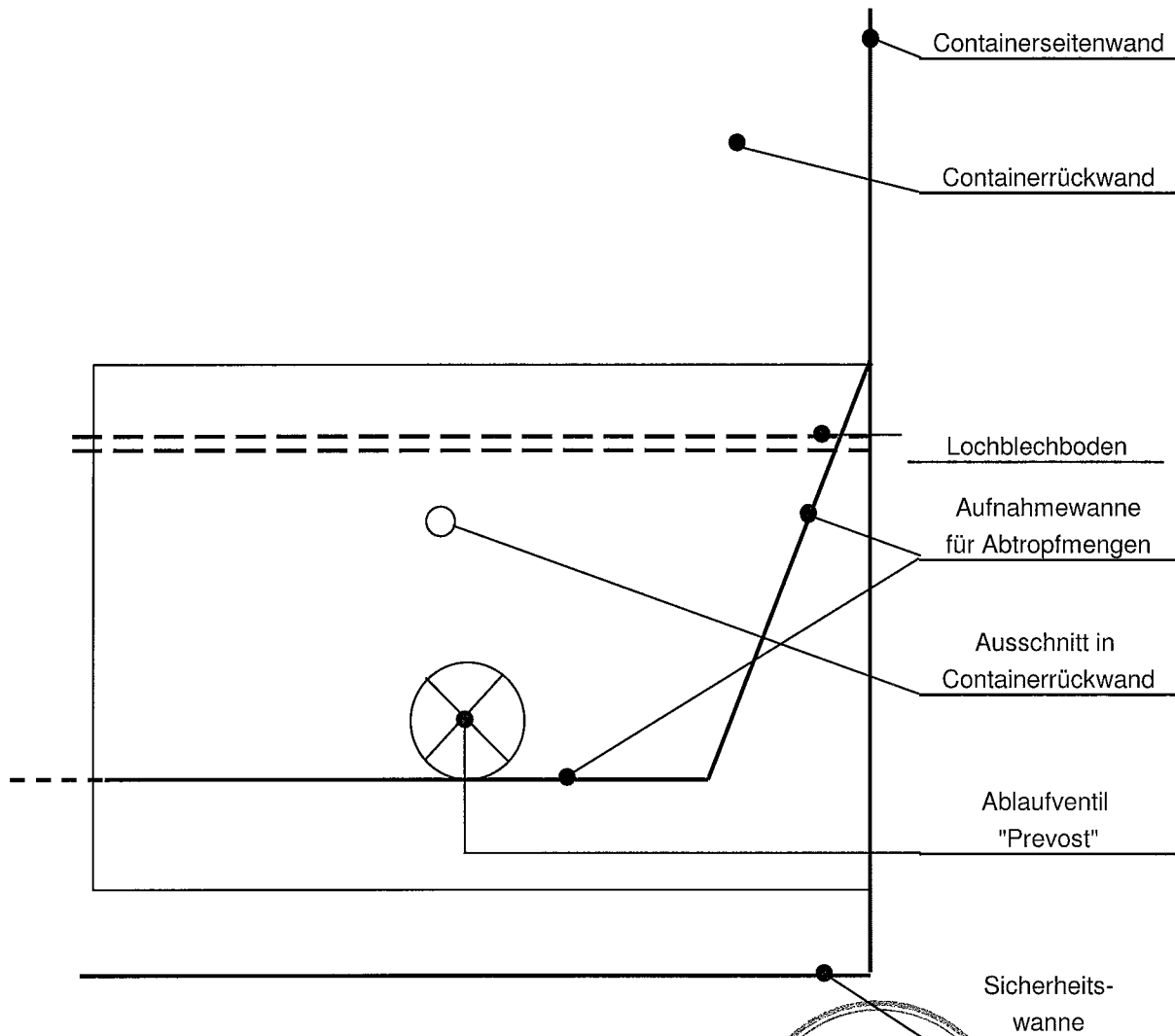
Grubenstrasse 4
D - 66540 Heinitz

Telefon + 49 6821 86922 - 0
Fax + 49 6821 86922 - 19
Mail: info@burghardt-online.de
www.burghardt-online.de

Zeichnung:
Front- und Heckansicht
Muldencontainer 7 m³

Anlage 1.1
der allgemeinen
bauaufsichtlichen Zulassung
Nr. Z-38.5-219
vom 30. März 2009

Detail A



Burghardt

Burghardt & Sohn GmbH

Grubenstrasse 4
D - 66540 Heinitz

Telefon + 49 6821 86922 - 0

Fax + 49 6821 86922 - 19

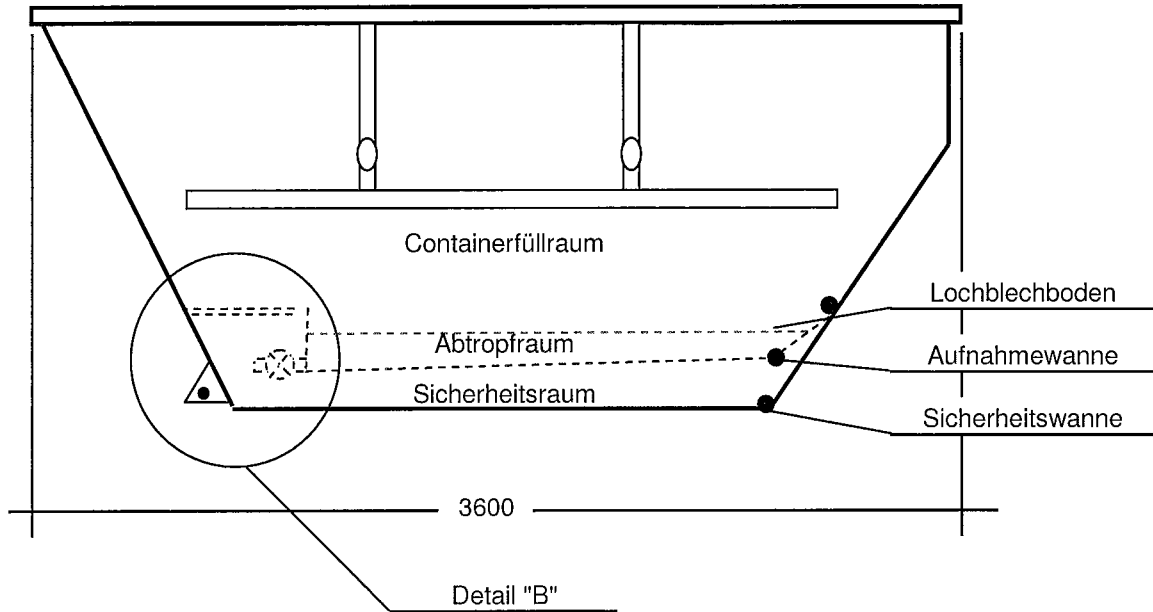
Mail: hfo@burghardt-online.de

www.burghardt-online.de

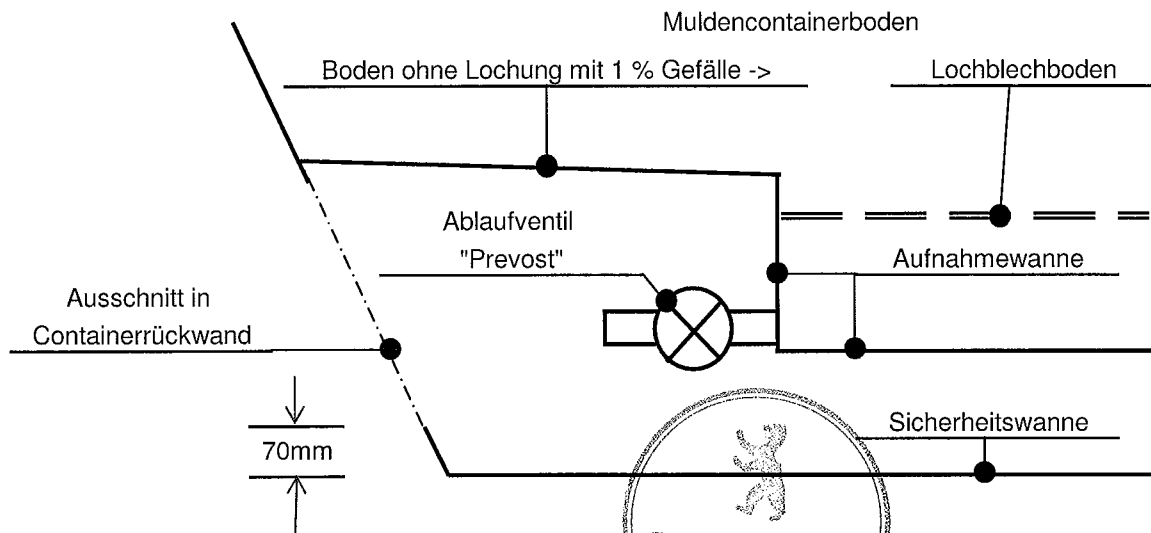
**Zeichnung:
Detail A**

Anlage 1.2
der allgemeinen
bauaufsichtlichen Zulassung
Nr. Z-38.5-219
vom 30. März 2009

Seitenansicht, Muldencontainer 7m³ (DIN 30720:1990-11)



Detail "B"



Burghardt

Burghardt & Sohn GmbH

Grubenstrasse 4
D - 66540 Heinitz

Telefon + 49 6821 86922 - 0
Fax + 49 6821 86922 - 19

Mail: info@burghardt-online.de
www.burghardt-online.de

Zeichnung:
Seitenansicht und
Detail B
mit Änderung: Gefälle im Boden

Anlage 1.3
der allgemeinen
bauaufsichtlichen Zulassung
Nr. Z-38.5-219
vom 30. März 2009