

Allgemeine bauaufsichtliche Zulassung

Deutsches Institut für Bautechnik
ANSTALT DES ÖFFENTLICHEN RECHTS

Zulassungsstelle für Bauprodukte und Bauarten
Bautechnisches Prüfamt

Mitglied der Europäischen Organisation für
Technische Zulassungen EOTA und der Europäischen Union
für das Agrément im Bauwesen UEAtc

Tel.: +49 30 78730-0
Fax: +49 30 78730-320
E-Mail: dibt@dibt.de

Datum: 11. Dezember 2009 Geschäftszeichen: I 52-1.40.21-104/09

Zulassungsnummer:
Z-40.21-133

Geltungsdauer bis:
15. Mai 2013

Antragsteller:
Schütz GmbH & Co. KGaA
Schützstraße 12, 56242 Selters

Zulassungsgegenstand:

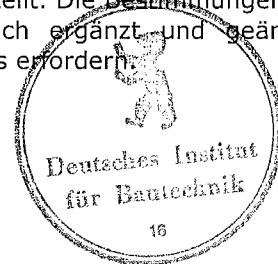
Blasgeformte Behälter aus Polyethylen (PE-HD)
in Stahlauffangwanne, auf Stahlrohrpalette
700 l und 1000 l
Behältersysteme Typ "TIT 700 / 1000"



Der oben genannte Zulassungsgegenstand wird hiermit allgemein bauaufsichtlich zugelassen.
Diese allgemeine bauaufsichtliche Zulassung umfasst zehn Seiten und fünf Anlagen mit
14 Seiten.
Diese allgemeine bauaufsichtliche Zulassung ersetzt die allgemeine bauaufsichtliche Zulassung
Nr. Z-40.21-133 vom 5. Juni 2009. Der Gegenstand ist erstmals am 27. Dezember 1996
allgemein bauaufsichtlich zugelassen worden.

I. ALLGEMEINE BESTIMMUNGEN

- 1 Mit der allgemeinen bauaufsichtlichen Zulassung ist die Verwendbarkeit bzw. Anwendbarkeit des Zulassungsgegenstandes im Sinne der Landesbauordnungen nachgewiesen.
- 2 Sofern in der allgemeinen bauaufsichtlichen Zulassung Anforderungen an die besondere Sachkunde und Erfahrung der mit der Herstellung von Bauprodukten und Bauarten betrauten Personen nach den § 17 Abs. 5 Musterbauordnung entsprechenden Länderregelungen gestellt werden, ist zu beachten, dass diese Sachkunde und Erfahrung auch durch gleichwertige Nachweise anderer Mitgliedstaaten der Europäischen Union belegt werden kann. Dies gilt ggf. auch für im Rahmen des Abkommens über den Europäischen Wirtschaftsraum (EWR) oder anderer bilateraler Abkommen vorgelegte gleichwertige Nachweise.
- 3 Die allgemeine bauaufsichtliche Zulassung ersetzt nicht die für die Durchführung von Bauvorhaben gesetzlich vorgeschriebenen Genehmigungen, Zustimmungen und Bescheinigungen.
- 4 Die allgemeine bauaufsichtliche Zulassung wird unbeschadet der Rechte Dritter, insbesondere privater Schutzrechte, erteilt.
- 5 Hersteller und Vertreiber des Zulassungsgegenstandes haben, unbeschadet weiter gehender Regelungen in den "Besonderen Bestimmungen", dem Verwender bzw. Anwender des Zulassungsgegenstandes Kopien der allgemeinen bauaufsichtlichen Zulassung zur Verfügung zu stellen und darauf hinzuweisen, dass die allgemeine bauaufsichtliche Zulassung an der Verwendungsstelle vorliegen muss. Auf Anforderung sind den beteiligten Behörden Kopien der allgemeinen bauaufsichtlichen Zulassung zur Verfügung zu stellen.
- 6 Die allgemeine bauaufsichtliche Zulassung darf nur vollständig vervielfältigt werden. Eine auszugsweise Veröffentlichung bedarf der Zustimmung des Deutschen Instituts für Bautechnik. Texte und Zeichnungen von Werbeschriften dürfen der allgemeinen bauaufsichtlichen Zulassung nicht widersprechen. Übersetzungen der allgemeinen bauaufsichtlichen Zulassung müssen den Hinweis "Vom Deutschen Institut für Bautechnik nicht geprüfte Übersetzung der deutschen Originalfassung" enthalten.
- 7 Die allgemeine bauaufsichtliche Zulassung wird widerruflich erteilt. Die Bestimmungen der allgemeinen bauaufsichtlichen Zulassung können nachträglich ergänzt und geändert werden, insbesondere, wenn neue technische Erkenntnisse dies erfordern.



II. BESONDERE BESTIMMUNGEN

1 Zulassungsgegenstand und Anwendungsbereich

(1) Gegenstand dieser allgemeinen bauaufsichtlichen Zulassung sind werkmäßig hergestellte Behälter die aus einem im Blasformverfahren hergestellten Innenbehälter aus Polyethylen (PE-HD) und einem Außenbehälter aus verzinktem Stahlblech bestehen. Die Behälter werden mit einem Fassungsvermögen von 700 l bzw. 1000 l hergestellt.

An der Oberseite der Behälter sind vier Stützen zur Aufnahme von Einrichtungen zum Befüllen, zur Be- und Entlüftung, zur Sicherung gegen Überfüllen, zum Entleeren und ggf. zur Füllstandskontrolle angebracht. Die Behälter werden auf Stahlrohrpaletten aufgestellt.

(2) Die Behälter dürfen nur in Räumen von Gebäuden aufgestellt werden, jedoch nicht in explosionsgefährdeten Bereichen der Zonen 0 und 1.

(3) Die Behälter dürfen zur drucklosen Lagerung der nachfolgend aufgeführten Flüssigkeiten verwendet werden:

- 1 Heizöl EL nach DIN 51603-1¹,
- 2 Dieseldieselkraftstoff nach DIN EN 590²,
- 3 Dieseldieselkraftstoff nach DIN EN 14214³ (Biodiesel), nur in permeationshemmend ausgerüsteten Behältern,
- 4 Pflanzenöle wie Baumwollsaat-, Oliven-, Raps-, Rizinus- oder Weizenkeimöl in jeder Konzentration.

Die Betriebstemperatur darf maximal 30 °C betragen.

(4) Bei der Lagerung von Heizöl EL nach DIN 51603, Dieseldieselkraftstoff nach DIN EN 590 und Dieseldieselkraftstoff nach DIN EN 14214 (Biodiesel) dürfen die Behälter - unter Verwendung eines Befüllsystems und eines nicht kommunizierenden Entnahmesystems - zu Behältersystemen zusammengeschlossen werden. Befüll- und Entnahmesystem sind nicht Gegenstand dieser Zulassung.

(5) Die Behälter sind mit einer Leckagesonde mit allgemeiner bauaufsichtlicher Zulassung auszurüsten.

(6) Durch diese allgemeine bauaufsichtliche Zulassung entfallen für den Zulassungsgegenstand die wasserrechtliche Eignungsfeststellung und Bauartzulassung nach § 19 h des Wasserhaushaltsgesetzes.

(7) Die Geltungsdauer dieser allgemeinen bauaufsichtlichen Zulassung (s. Seite 1) bezieht sich auf die Verwendung im Sinne von Einbau oder Aufstellung des Zulassungsgegenstandes und nicht auf die Verwendung im Sinne der späteren Nutzung.

2 Bestimmungen für die Bauprodukte

2.1 Allgemeines

Die Behälter und ihre Teile müssen den Besonderen Bestimmungen und den Anlagen dieses Bescheides sowie den beim Deutschen Institut für Bautechnik hinterlegten Angaben entsprechen.



¹ DIN 51603-1:2003-09, Flüssige Brennstoffe - Heizöle - Teil 1: Heizöl EL Mindestanforderungen

² DIN EN 590:2004-03, Kraftstoffe für Kraftfahrzeuge, Dieseldieselkraftstoff, Anforderungen und Prüfverfahren, Deutsche Fassung EN 590:2004

³ DIN EN 14214:2003-11, Kraftstoffe für Kraftfahrzeuge - Fettsäure-Methylester (FAME) für Dieselmotoren, Anforderungen und Prüfverfahren, Deutsche Fassung EN 14214:2003

2.2 Werkstoffe, Eigenschaften und Zusammensetzung

2.2.1 Werkstoffe

Für die Herstellung der Behälter dürfen nur die in Anlage 2 genannten Formmassen und Werkstoffe verwendet werden.

2.2.2 Konstruktion

Konstruktionsdetails der Behälter und die Aufstellanordnung der Behältersysteme müssen den Anlagen 1 bis 1.2 sowie den im DIBt hinterlegten Angaben entsprechen.

2.2.3 Standsicherheitsnachweis

Die Behälter sind unter den geltenden Anwendungsbedingungen bis zu einer Betriebstemperatur von 30 °C standsicher.

2.2.4 Brandverhalten (Widerstand gegen Flammeneinwirkungen)

Die Behälter nach dieser allgemeinen bauaufsichtlichen Zulassung, bestehend aus Innen- und Auffangbehälter sind dafür ausgelegt, einer Brandeinwirkung von 30 Minuten Dauer in Räumen von Gebäuden, die den baurechtlichen Anforderungen an Heiz- und Heizöllageräume entsprechen, zu widerstehen, ohne undicht zu werden.

2.2.5 Leckageerkennung

Zur Verwendung einer Leckagesonde siehe Abschnitt 1 (4) sowie Abschnitt 5.1.1 (3).

2.3 Herstellung, Verpackung, Transport, Lagerung und Kennzeichnung

2.3.1 Herstellung

(1) Die Herstellung muss nach der beim DIBt hinterlegten Herstellungsbeschreibung erfolgen.

(2) Außer der Herstellungsbeschreibung sind die Anforderungen nach Anlage 3, Abschnitt 1, einzuhalten.

(3) Die Behälter dürfen nur in den nachfolgend aufgeführten Werken hergestellt werden:

1. Schütz GmbH & Co. KGaA
56242 Selters/Westerwald
2. Schütz Iberica S.L.
Ctra. Valls-Pla Sta. María,
E-43810 Pla Sta. María (Spanien)

(4) Die Innenbehälter dürfen mit einer Fluorierung behandelt werden.

2.3.2 Verpackung, Transport, Lagerung

Verpackung, Transport und Lagerung müssen gemäß Anlage 3, Abschnitt 2 erfolgen.

2.3.3 Kennzeichnung

(1) Die Behälter müssen vom Hersteller mit dem Übereinstimmungszeichen (Ü-Zeichen) nach den Übereinstimmungszeichen-Verordnungen der Länder gekennzeichnet werden. Die Kennzeichnung darf nur erfolgen, wenn die Voraussetzungen nach Abschnitt 2.4 erfüllt sind.

(2) Außerdem hat der Hersteller die Behälter an der äußeren Wand der Auffangvorrichtung gut sichtbar und dauerhaft mit folgenden Angaben zu kennzeichnen:

- Herstellungsnummer;
- Herstellungsdatum;
- Rauminhalt in Liter bei zulässiger Füllhöhe des Innenbehälters (gemäß ZG-ÜS⁴);
- Werkstoff (die verwendete Formmasse muss aus der Kennzeichnung hervorgehen) für Innen- und Außenbehälter;



⁴ Zulassungsgrundsätze für Überfüllsicherungen (ZG-ÜS) Stand Mai 1993, im DIBt-Heft 6, "Zulassungsgrundsätze für Sicherheitseinrichtungen von Behältern und Rohrleitungen", Stand: Januar 1996

- die fluorierten Tanks müssen zusätzlich zum Werkstoff mit der Buchstabenkombination "SMP" gekennzeichnet werden;
- zulässige Betriebstemperatur;
- zulässige Volumenströme beim Befüllen;
- Hinweis auf drucklosen Betrieb;
- Vermerk "Außenaufstellung nicht zulässig";
- "Nur für Lagermedien gemäß allgemeiner bauaufsichtlicher Zulassung Nr. Z-40.21-133".

(3) Die zum zulässigen Füllungsgrad (s. Abschnitt 5.1.3) gehörende Füllhöhe ist am Füllstandsanzeiger zu kennzeichnen (Füllstandsmarke-Maximum). Siehe auch Abschnitt 5.2 (5).

2.4 Übereinstimmungsnachweis

2.4.1 Allgemeines

(1) Die Bestätigung der Übereinstimmung der Behälter mit den Bestimmungen dieser allgemeinen bauaufsichtlichen Zulassung muss für jedes Herstellwerk mit einem Übereinstimmungszertifikat auf der Grundlage einer werkseigenen Produktionskontrolle und einer regelmäßigen Fremdüberwachung einschließlich einer Erstprüfung der Behälter nach Maßgabe der folgenden Bestimmungen erfolgen.

(2) Für die Erteilung des Übereinstimmungszertifikats und die Fremdüberwachung einschließlich der dabei durchzuführenden Produktprüfungen, hat der Hersteller der Behälter eine hierfür anerkannte Zertifizierungsstelle sowie eine hierfür anerkannte Überwachungsstelle einzuschalten.

(3) Die Erklärung, dass ein Übereinstimmungszertifikat erteilt ist, hat der Hersteller durch Kennzeichnung der Bauprodukte mit dem Übereinstimmungszeichen (Ü-Zeichen) unter Hinweis auf den Verwendungszweck abzugeben.

(4) Dem Deutschen Institut für Bautechnik ist von der Zertifizierungsstelle eine Kopie des von ihr erteilten Übereinstimmungszertifikats zur Kenntnis zu geben. Dem Deutschen Institut für Bautechnik ist zusätzlich eine Kopie des Erstprüfberichts auszuhändigen.

(5) Die Bestätigung der Übereinstimmung der Behälter im Einbauzustand mit den Bestimmungen dieser allgemeinen bauaufsichtlichen Zulassung muss vom einbauenden Fachbetrieb, der vom Antragsteller dafür unterwiesen ist, bzw. vom Hersteller mit eigenem sachkundigen Personal mit einer Übereinstimmungserklärung auf der Grundlage der Installations-/Montageanleitung des Antragstellers erfolgen.

2.4.2 Werkseigene Produktionskontrolle

(1) In jedem Herstellwerk ist eine werkseigene Produktionskontrolle einzurichten und durchzuführen. Unter werkseigener Produktionskontrolle wird die vom Hersteller vorzunehmende kontinuierliche Überwachung der Produktion verstanden, mit der dieser sicherstellt, dass die von ihm hergestellten Behälter den Bestimmungen dieser allgemeinen bauaufsichtlichen Zulassung entsprechen.

(2) Die werkseigene Produktionskontrolle muss mindestens die in Anlage 4, Abschnitt 1, aufgeführten Prüfungen einschließen.

(3) Die Ergebnisse der werkseigenen Produktionskontrolle sind aufzuzeichnen und auszuwerten. Die Aufzeichnungen müssen mindestens folgende Angaben enthalten:

- Bezeichnung des Bauprodukts bzw. des Ausgangsmaterials,
- Art der Kontrolle oder Prüfung,
- Datum der Herstellung und der Prüfung des Bauprodukts bzw. des Ausgangsmaterials oder der Bestandteile,
- Ergebnis der Kontrollen und Prüfungen und Vergleich mit den Anforderungen,
- Unterschrift des für die werkseigene Produktionskontrolle Verantwortlichen.



(4) Die Aufzeichnungen sind mindestens fünf Jahre aufzubewahren und der für die Fremdüberwachung eingeschalteten Überwachungsstelle vorzulegen. Sie sind dem Deutschen Institut für Bautechnik vorzulegen sowie der zuständigen obersten Bauaufsichtsbehörde auf Verlangen vorzulegen.

(5) Bei ungenügendem Prüfergebnis sind vom Hersteller unverzüglich die erforderlichen Maßnahmen zur Abstellung des Mangels zu treffen. Bauprodukte, die den Anforderungen nicht entsprechen, sind so zu handhaben, dass Verwechslungen mit übereinstimmenden ausgeschlossen werden. Nach Abstellung des Mangels ist - soweit technisch möglich - die betreffende Prüfung unverzüglich zu wiederholen.

2.4.3 Fremdüberwachung

(1) In jedem Herstellwerk ist die werkseigene Produktionskontrolle durch eine Fremdüberwachung entsprechend Anlage 4, Abschnitt 2 (2) regelmäßig zu überprüfen, mindestens jedoch zweimal jährlich.

(2) Im Rahmen der Fremdüberwachung ist eine Erstprüfung der Behälter entsprechend Anlage 4, Abschnitt 2 (1) durchzuführen. Darüber hinaus können auch Proben für Stichprobenprüfungen entnommen werden. Die Probenahme und Prüfungen obliegen jeweils der anerkannten Überwachungsstelle. Wenn die der allgemeinen bauaufsichtlichen Zulassung zugrunde liegenden Verwendbarkeitsprüfungen an amtlich entnommenen Proben aus der laufenden Produktion durchgeführt wurden, ersetzen diese Prüfungen die Erstprüfung.

(3) Die Ergebnisse der Zertifizierung und Fremdüberwachung sind mindestens fünf Jahre aufzubewahren. Sie sind von der Zertifizierungsstelle bzw. der Überwachungsstelle dem Deutschen Institut für Bautechnik vorzulegen sowie der zuständigen obersten Bauaufsichtsbehörde auf Verlangen vorzulegen.

3 Bestimmungen für Entwurf und Bemessung

(1) Zum Verhalten der Behälter bei einer Brandeinwirkung s. Abschnitt 2.2.4.

(2) Die Bedingungen für die Aufstellung der Behälter sind den wasser-, arbeitsschutz- und baurechtlichen Vorschriften zu entnehmen. Dabei ist zu beachten, dass das zur Anwendung kommende Entnahmesystem nicht kommunizierend miteinander verbundene Saugleitungen hat. Es sind außerdem die Anforderungen gemäß Anlage 5 einzuhalten.

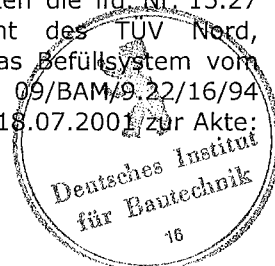
(3) Die Behälter sind gegen Beschädigungen durch anfahrende Fahrzeuge zu schützen, z. B. durch geschützte Aufstellung, einen Anfahrschutz oder durch Aufstellen in einem geeigneten Raum.

4 Bestimmungen für die Ausführung

(1) Bei der Aufstellung der Behälter bzw. Behältersysteme ist Anlage 5 zu beachten.

(2) Mit dem Einbauen bzw. Aufstellen der Behälter und des erforderlichen Rohrleitungssystems (siehe hierzu Abschnitt 5.1.1 (4)) sind nur solche Betriebe zu beauftragen, die für diese Tätigkeiten Fachbetriebe im Sinne von § 19 I WHG sind, es sei denn, diese Tätigkeiten sind nach landesrechtlichen Vorschriften von der Fachbetriebspflicht ausgenommen oder der Hersteller der Behälter führt diese Tätigkeiten mit eigenem sachkundigen Personal aus.

(3) Für das Befüllsystem vom Typ "NIV -0- Quick / M" (Metall) gelten die lfd. Nr. 15.27 der Bauregelliste A Teil 1 in Verbindung mit dem Prüf-Bericht des TÜV Nord, Anlagentechnik, vom 30.11.1998 zur Akte: 111 BM Schütz; für das Befüllsystem vom Typ "NIV -0- Quick / K" (Kunststoff) gelten die Bauartzulassung Nr. 09/BAM/9.22/16/94 in Verbindung mit dem Bericht des TÜV Nord, Anlagentechnik, vom 18.07.2001 zur Akte: 111 BM Schütz.



(4) Für das (jeweils in Abhängigkeit von der Entnahmemenge) verwendete Entnahmesystem der Firma Keller vom Typ "WK II" gilt die lfd. Nr. 15.27 der Bauregelliste A Teil 1. Für die zugehörigen Rohrleitungsteile aus Kunststoff gelten die Bestimmungen der in Absatz (3) aufgeführten Unterlagen. Befüll- und Entnahmesystem sind nicht Gegenstand dieser allgemeinen bauaufsichtlichen Zulassung.

(5) Die ausführende Firma hat den ordnungsgemäßen Einbau entsprechend der Montageanleitung des Herstellers (s. Abschnitt 5.1.4) und den in Anlage 5 getroffenen Festlegungen zu bestätigen.

(6) Beim Transport oder der Montage beschädigte Behälter dürfen nicht verwendet werden, soweit die Schäden die Dichtheit oder die Standsicherheit der Behälter mindern.

(7) Eine Instandsetzung der Behälter ist nicht zulässig.

(8) Die Beurteilung von Schäden und Maßnahmen zur Beseitigung von Schäden sind im Einvernehmen mit einem für Kunststofffragen zuständigen Sachverständigen⁵, ggf. unter Mitwirkung des Antragstellers, zu treffen.

5 Bestimmungen für Nutzung, Unterhalt, Wartung und Prüfung

5.1 Nutzung

5.1.1 Ausrüstung der Behälter

(1) Die Bedingungen für die Ausrüstung der Behälter sind den wasser-, bau- und arbeitsschutzrechtlichen Vorschriften zu entnehmen. Sofern für die Ausrüstung keine wasser- bzw. baurechtlichen Vorschriften existieren, ist der Abschnitt 9 der TRbF 20⁶, zu beachten.

(2) Die Einrichtungen müssen so beschaffen sein, dass unzulässiger Über- und Unterdruck und unzulässige Beanspruchungen der Behälterwand vermieden werden.

(3) Zwischen Innen- und Außenbehälter (Auffangbehälter) ist ggf. nach Maßgabe der wasserrechtlichen Anforderungen eine für den vorgesehenen Verwendungszweck geeignete Leckagesonde mit allgemeiner bauaufsichtlicher Zulassung einzubauen.

Die Behälter dürfen für Flüssigkeiten nach Abschnitt 1 (3), falls hier wasserrechtlich eine optische Leckageanzeige genügt, mit einer Leckagesonde der Fa. Afriso vom Typ "LS-02" mit allgemeiner bauaufsichtlicher Zulassung Nr. Z-65.40-256 (Einbaulänge für den 700 l-Behälter 955 mm; für den 1000 l-Behälter 1385 mm) ausgerüstet werden.

(4) Bei der Verwendung der Behälter als Behältersystem sind ausschließlich Befüll- und Entnahmesystem gemäß Abschnitt 4 (3)/(4) zu verwenden. Dabei ist zu beachten, dass in einer Behälteranlage nur ein Befüllsystem des gleichen Typs, mit gleichem Staudüsendurchmesser verwendet werden darf. Auf die einheitliche Kennzeichnung der Zubehöerteile bzw. einheitliche Farbe der Verpackung ist unbedingt zu achten. Wird das Behältersystem ggf. zu einem späteren Zeitpunkt erweitert, ist darauf zu achten, dass nur ein für den entsprechenden Verwendungszweck zugelassenes Befüllsystem gleichen Typs und mit gleichem Staudüsendurchmesser eingesetzt wird. Dieser Grundsatz gilt auch beim Austausch von Teilen des Befüllsystems einer bestehenden Anlage.

5.1.2 Lagerflüssigkeiten

(1) Eine Mischung der in Abschnitt 1 (3) aufgeführten Lagerflüssigkeiten untereinander oder mit anderen Medien sowie eine wechselnde Befüllung ist nicht zulässig.

(2) Die Lagerung verunreinigter Medien ist nicht zulässig, wenn die Verunreinigungen zu einem anderen Stoffverhalten führen.

(3) Das im Abschnitt 1 (3) unter Pos. 3 (Biodiesel nach DIN EN 14214) aufgeführte Medium darf nur in permeationshemmend ausgerüsteten Behältern gelagert werden.

⁵ Sachverständige von Zertifizierungs- und Überwachungsstellen sowie weitere Sachverständige, die auf Anfrage vom DIBt bestimmt werden

⁶ TRbF 20:2002-05, Technische Regeln für brennbare Flüssigkeiten; Lager



(4) Die im Abschnitt 1 (3) unter Pos. 4 aufgeführten Pflanzenöle dürfen ohne zusätzlichen lebensmittelrechtlichen Nachweis des Behälterwerkstoffes nicht als Lebensmittel oder zur Herstellung von Lebensmitteln verwendet werden.

5.1.3 Nutzbares Behältervolumen

Der zulässige Füllungsgrad der Behälter darf 95 % nicht übersteigen, wenn nicht nach Maßgabe der TRbF 20 Nr. 9.3.2.2 ein anderer Füllungsgrad nachgewiesen wurde. Der Grenzwertgeber/ die Überfüllsicherung ist dementsprechend einzurichten (für Heizöl EL nach DIN 51603, Dieselmotoren nach DIN EN 590 und nach DIN EN 14214, siehe Anlage 5, Abschnitt 4 (2), Punkt 4).

5.1.4 Unterlagen

Dem Betreiber der Anlage sind vom Hersteller der Behälter folgende Unterlagen auszuhandigen:

- Abdruck dieser allgemeinen bauaufsichtlichen Zulassung;
- Abdruck der allgemeinen bauaufsichtlichen Zulassung für den verwendeten Grenzwertgeber / Überfüllsicherung (wenn im Lieferumfang des Behälters enthalten);
- Abdruck der allgemeinen bauaufsichtlichen Zulassung für die ggf. verwendete Leckagesonde (wenn im Lieferumfang des Behälters enthalten);
- Montageanleitung zur Aufstellung der Behälter/ Behältersysteme;

bei Behältersystemen zusätzlich:

- Abdruck der allgemeinen bauaufsichtlichen Zulassung⁷ für das verwendete Befüllsystem vom Typ:
 1. "NIV-O-QUICK / K" (aus Kunststoff) der Firma Schütz,
 2. "NIV-O-QUICK / M" (aus Metall) der Firma Schütz.

5.1.5 Betrieb

5.1.5.1 Allgemeines

(1) Der Betreiber hat vor Inbetriebnahme der Behälter, die nicht als Behältersystem verwendet werden, an geeigneter Stelle ein Schild anzubringen, auf dem die gelagerte Flüssigkeit einschließlich ihrer Dichte und Konzentration angegeben ist. Die Kennzeichnung nach anderen Rechtsbereichen bleibt unberührt.

(2) Wer eine Anlage befüllt oder entleert, hat diesen Vorgang zu überwachen und vor Beginn der Arbeiten die Bestimmungen im Abschnitt 5.1.5.2 zu beachten.

(3) Die Betriebsvorschriften der TRbF 20 und der Verordnung über Anlagen zum Umgang mit wassergefährdenden Stoffen und über Fachbetriebe (VAWS) sind einzuhalten.

5.1.5.2 Befüllung und Entleerung

(1) Vor dem Befüllen der Behälter ist zu überprüfen, ob das einzulagernde Medium dem zulässigen Medium entsprechend der Kennzeichnung am Behälter entspricht und die Einfülltemperatur von maximal 40 °C nicht überschreitet. Außerdem ist zu prüfen, wie viel Lagerflüssigkeit der Behälter aufnehmen kann und ob der Grenzwertgeber/ die Überfüllsicherung in ordnungsgemäßem Zustand ist.

(2) Die Befüllung und Entleerung hat über fest angeschlossene Leitungen (Rohre oder Schläuche) zu erfolgen, sofern die wasser- und arbeitsschutzrechtlichen Vorschriften hiervon keine Ausnahme vorsehen.

(3) Behältersysteme dürfen mit Heizöl EL nach DIN 51603 und Dieselmotoren nach DIN EN 590 und DIN EN 14214 über fest angeschlossene Rohrleitungen oder Schläuche aus Straßentankfahrzeugen oder Aufsetztanks unter Verwendung einer Pumpe mit einer

⁷

zzt. gelten.

- zu 1. die Bauartzulassung Nr. 09/BAM/9.22/16/94 in Verbindung mit dem Bericht des TÜV Nord zur Akte: 111 BM Schütz;
- zu 2. die lfd. Nr. 15.27 der Bauregelliste A Teil 1 in Verbindung mit dem Prüfbericht des TÜV Nord vom 30.11.1998 zur Akte: 111 BM Schütz.



Förderrate bis zu 1200 l/min und einem Nullförderdruck bis zu 10 bar Überdruck befüllt werden, wenn sie mit folgenden Einrichtungen ausgerüstet sind:

- Befüllsystem (Befüllung; Be- und Entlüftung; Entnahme) gemäß Abschnitt 1 (4) und 4 (3)/(4);
- allgemein bauaufsichtlich zugelassener Grenzwertgeber.

(4) Die Behälter mit Fassungsvermögen bis 1000 l zur Lagerung von Heizöl EL nach DIN 51603 und Dieselmotoren nach DIN EN 590 und DIN EN 14214 dürfen als einzeln stehende Behälter entgegen der Anforderung in Absatz (2) aus Straßentankfahrzeugen oder Aufsetztanks im Vollschlauchsystem mit einem selbsttätig schließenden Zapfventil und Füllraten bis 200 l/min im freien Auslauf befüllt werden.

(5) Füllvorgänge sind vollständig zu überwachen.

5.1.5.3 Weitere Bestimmungen

(1) Die Betriebstemperatur der Lagerflüssigkeiten darf 30 °C nicht überschreiten. Hierbei dürfen kurzzeitige Temperaturüberschreitungen um 10 K über die Betriebstemperatur (z. B. durch höhere Temperatur der Lagerflüssigkeiten beim Einfüllen) außer Betracht bleiben.

(2) Bei der Verwendung der Behälter zur Lagerung von gebrauchten Schmier-, Hydraulik- und Wärmeträgerölen und gebrauchten Fotochemikalien handelt es sich um Sammelbehälter mit Stutzen für den sicheren Anschluss einer fest verlegten Rohrleitung oder abnehmbaren Leitung zur Benutzung durch Fachpersonal (nicht durch jedermann).

5.2 Unterhalt, Wartung

(1) Der Betreiber einer Lageranlage ist verpflichtet, mit dem Instandhalten und Reinigen der Behälter nur solche Betriebe zu beauftragen, die für diese Tätigkeiten Fachbetriebe im Sinne von § 19 I WHG⁸ sind, es sei denn, diese Tätigkeiten sind nach landesrechtlichen Vorschriften von der Fachbetriebspflicht ausgenommen oder der Hersteller der Behälter führt die Tätigkeiten mit eigenem, sachkundigen Personal aus.

(2) Bei der Lagerung von Flüssigkeiten mit einem Flammpunkt unter 100° C müssen Tätigkeiten nach (1) von Betrieben ausgeführt werden, die auch Fachbetriebe im Sinne von TRbF 20 Nr. 15.4 sind.

(3) Maßnahmen zur Beseitigung von Schäden sind im Einvernehmen mit einem für Kunststofffragen zuständigen Sachverständigen⁵ ggf. unter Mitwirkung des Antragstellers, zu klären.

(4) Die Reinigung des Innern von Behältern (z. B. für eine Inspektion) unter Verwendung von Lösungsmitteln ist unzulässig. Die Unfallverhütungsvorschriften sowie die jeweiligen Vorschriften für die Verwendung von chemischen Reinigungsmitteln und die Beseitigung anfallender Reste müssen beachtet werden.

5.3 Prüfungen

5.3.1 Funktionsprüfung, Prüfung vor Inbetriebnahme

(1) Nach Aufstellung der Behälter und Montage der entsprechenden Rohrleitungen und Sicherheitseinrichtungen ist eine Funktionsprüfung erforderlich. Diese besteht aus Sichtprüfung, Dichtheitsprüfung, Prüfung der Befüll-, Belüftungs- und Entnahmeeinrichtungen und der Armaturen und sonstigen Einrichtungen.

(2) Die Funktionsprüfung ersetzt nicht eine erforderliche Prüfung vor Inbetriebnahme durch einen Sachverständigen nach Wasserrecht, die gemeinsame Durchführung ist jedoch möglich.



5.3.2 Laufende Prüfungen, Prüfungen nach Inbetriebnahme

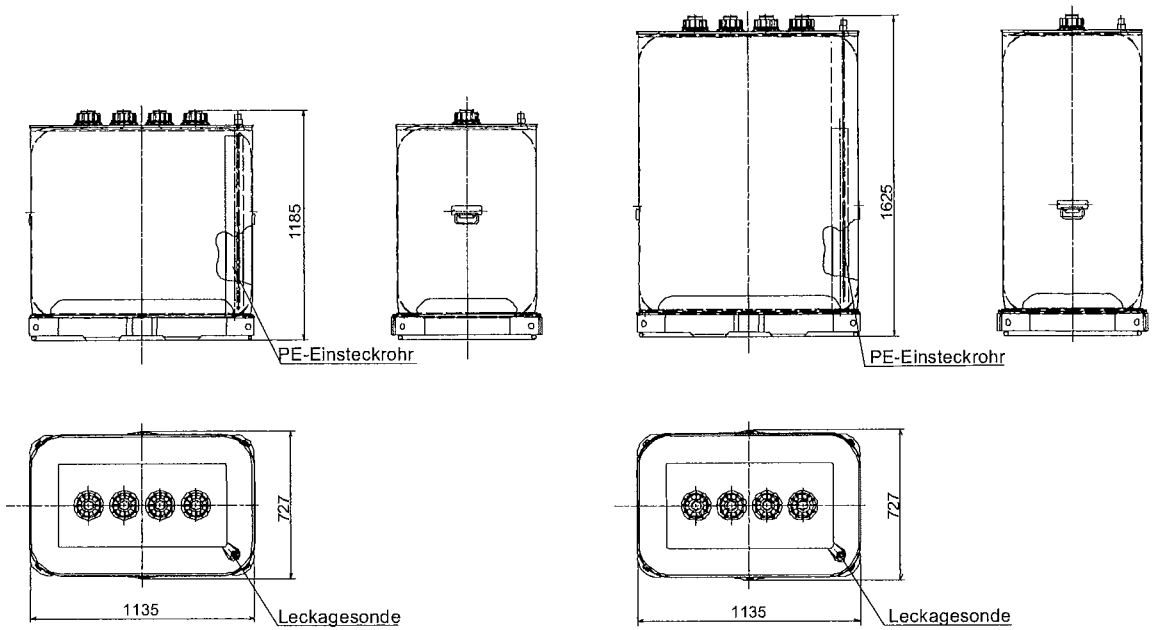
- (1) Der Betreiber hat mindestens einmal wöchentlich die Behälter durch Inaugenscheinnahme auf Dichtheit zu überprüfen. Sobald Undichtheiten entdeckt werden, ist die Anlage außer Betrieb zu nehmen und der schadhafte Behälter ggf. zu entleeren.
- (2) Die Funktionsfähigkeit der ggf. zur Verwendung kommenden Leckagesonde nach Abschnitt 1 (5) und 5.1.1 (3) ist nach den Angaben in der allgemeinen bauaufsichtlichen Zulassung für diese Leckagesonde zu überprüfen.
- (3) Prüfungen nach anderen Rechtsbereichen bleiben unberührt.

Dipl.-Ing. G. Breitschaft

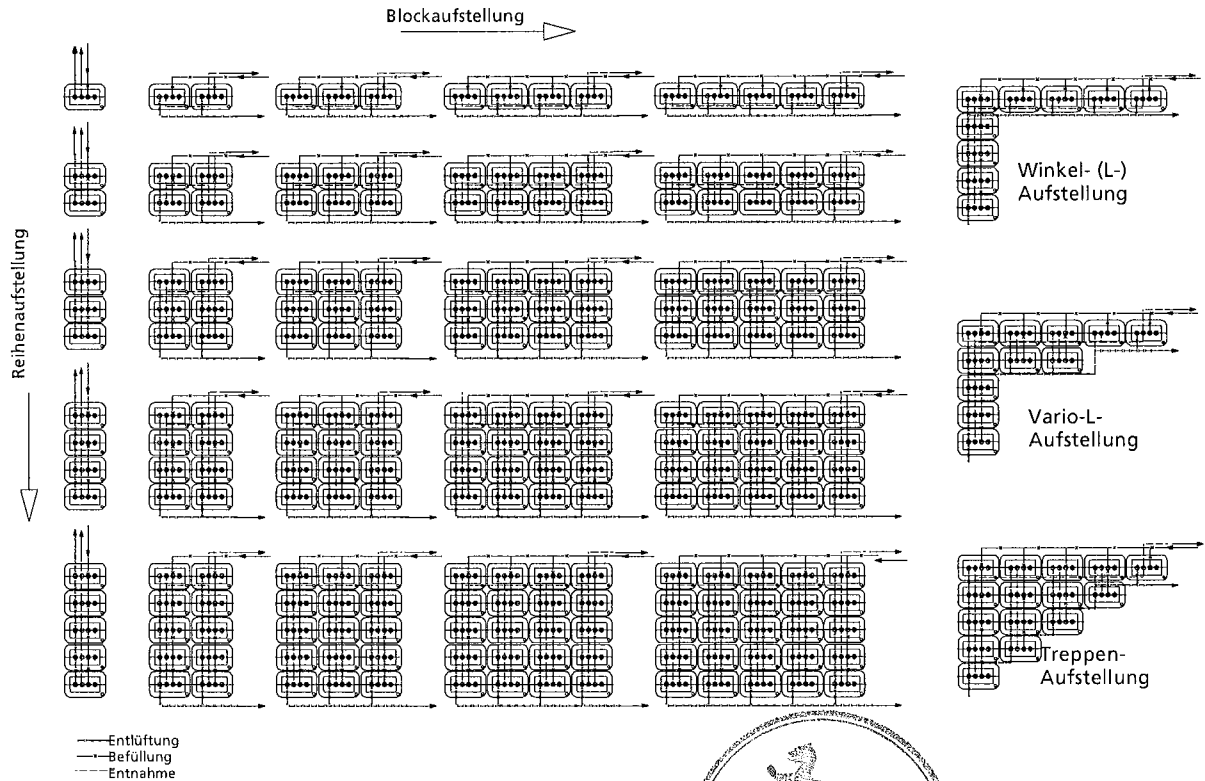


TIT 700I

TIT 1000I



Aufstellvarianten

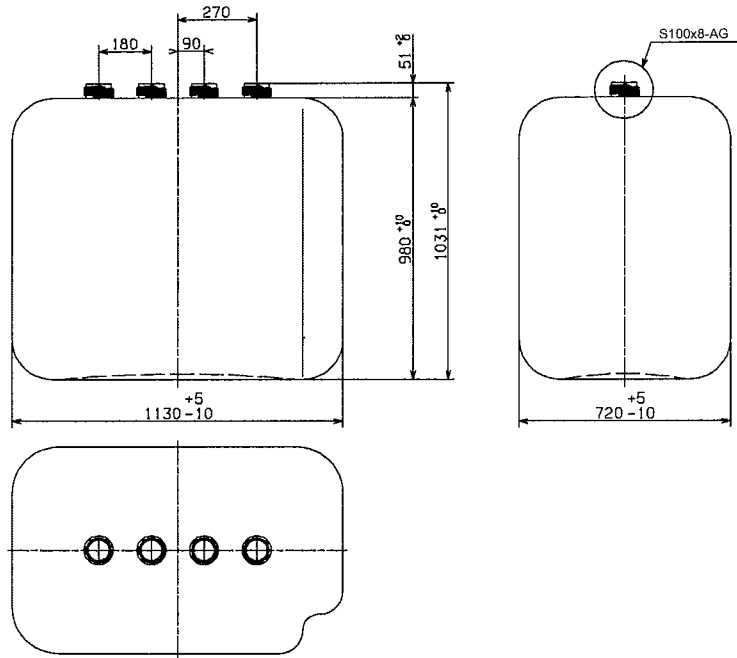


SCHÜTZ
 SCHÜTZ GmbH & Co. KGaA
 Schützstraße 12
 D-56242 Selters WW / Germany

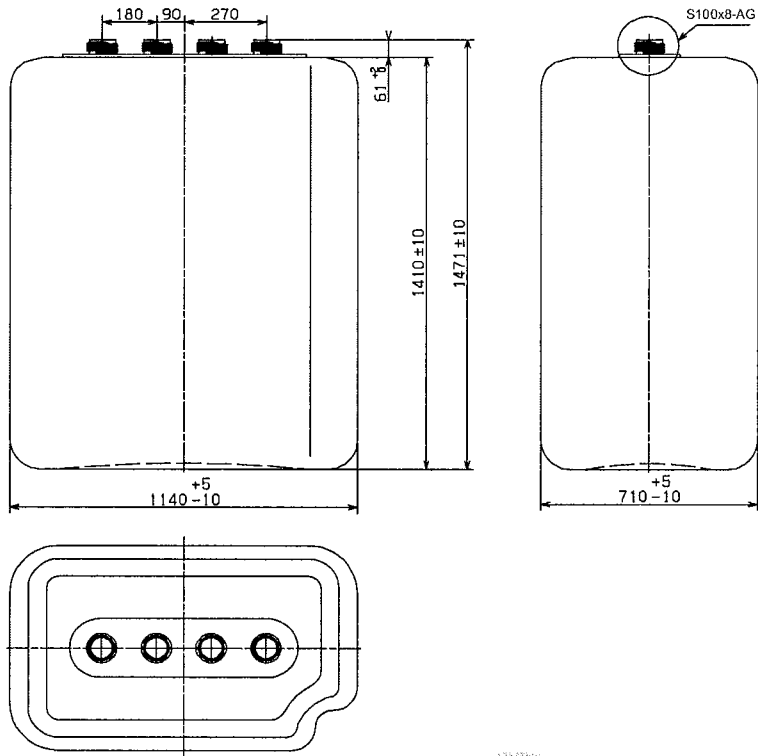
TIT 700 / 1000I
 Übersicht
 Behältersysteme

16
 Anlage 1.0
 zur allgemeinen
 bauaufsichtlichen Zulassung
 Z-40.21-133
 vom 11.12.2009

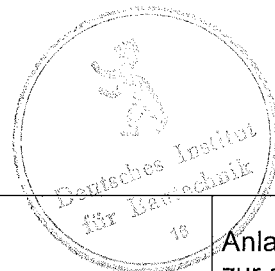
Innenbehälter TIT 700I



Innenbehälter TIT 1000I



Material: PE-HD

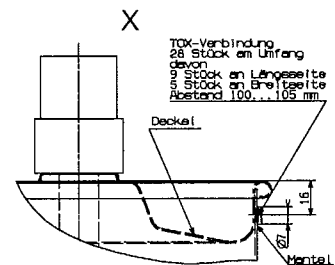
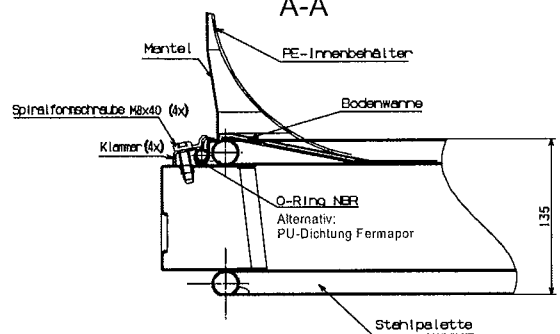
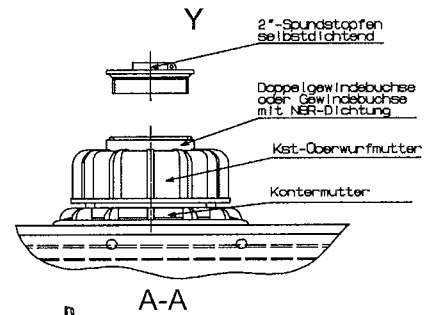
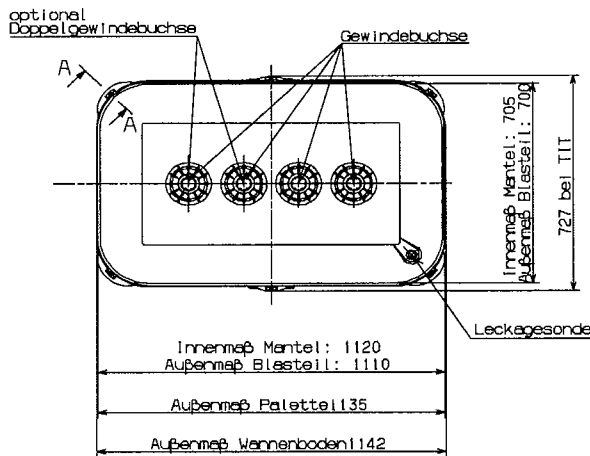
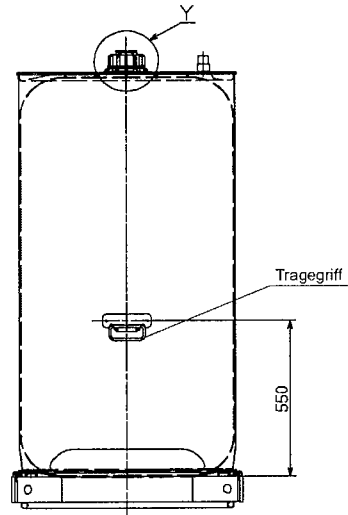
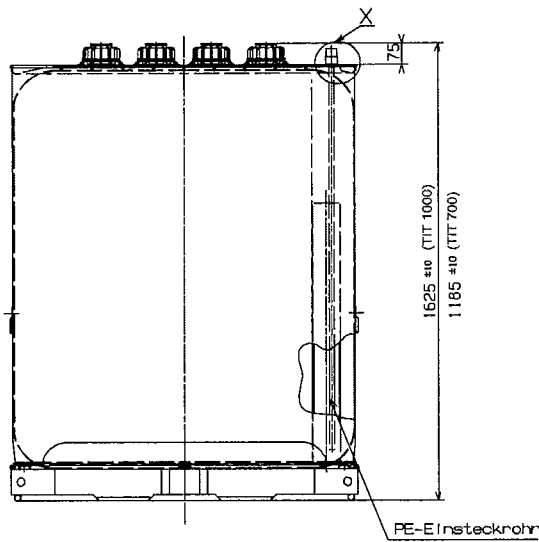


SCHÜTZ

SCHÜTZ GmbH & Co. KGaA
Schützstraße 12
D-56242 Selters WW / Germany

TIT 700 / 1000I
Innenbehälter

Anlage 1.1
zur allgemeinen
bauaufsichtlichen Zulassung
Z-40.21-133
vom 11.12.2009



Material:
Mantel / Boden / Deckel / Palette
DX 51D+Z
Blasteil: PE-HD

Blechstärken:
Mantel: 1,0 mm
Boden: 1,0 mm
Deckel: 0,75 mm



SCHÜTZ

SCHÜTZ GmbH & Co. KGaA
Schützstraße 12
D-56242 Selters WW / Germany

TIT 700 / 1000
Zusammenbau

16
Anlage 1.2
zur allgemeinen
bauaufsichtlichen Zulassung
Z-40.21-133
vom 11.12.2009

Werkstoffe

1 Formmassen für Innenbehälter (blasgeformt)

Polyethylen (PE-HD):

Typenbezeichnung Hersteller Bezeichnung nach DIN EN ISO 1872-1 ¹	Schmelzindex 190/21,6 (g/10 min)	Dichte bei 23 °C (g/cm ³)
Lupolen 4261 AG Basell Polyolefins ISO 1872-PE, BHN, 45-T 006	6,1 ± 0,7	0,945 ± 0,002

Die Formmasse ist mit mindestens 70 % Neuware und höchstens 30 % sortenreiner Rücklaufmasse zu verarbeiten. Die Verwendung von Regranulaten ist nicht zulässig.

2 Außenbehälter

Feuerverzinktes Stahlblech	St 02 Z 275 nach DIN EN 10142 ²	
Wanddicke: Boden und Mantel	1,00 mm	
Wanddicke: Deckel	0,75 mm	
Dichtungsstoff für Falzverbindung:	Ölbeständiger Dichtring	Ø 3,5 X 1081
Werkstoff:	NBR	
Stahlrohrpalette:		
Feuerverzinktes Stahlrohr:	Fe-PO2 G Z 100 NA-C	Ø 25 x 1,5 mm
	Blech	2 mm dick
	Flachstahl	40 x 5 mm

3 Behälterzubehör, Abstandshalter

Die Details sind in den hinterlegten Unterlagen aufgeführt.



¹ DIN EN ISO 1872-1:1999-10, Polyethylen (PE)-Formmassen, Teil 1: Bezeichnungssystem und Basis für Spezifikationen (ISO 1872-1:1993), Deutsche Fassung EN ISO 1872-1:1999⁹; (Ersatz für DIN 16776-1:1984-12)

² DIN EN 10142:19957-08, Kontinuierlich feuerverzinktes Blech und Band aus weichen Stählen zum Kaltumformen; Technische Lieferbedingungen; (enthält Änderung A1 : 1995), Deutsche Fassung EN 10 142: 1990 + A1: 199

Herstellung, Verpackung, Transport und Lagerung

1 Anforderungen an die Herstellung

- (1) Die Fertigung der Behälter muss auf denselben Fertigungsanlagen, die zur Herstellung der für den Verwendbarkeitsnachweis geprüften Behälter dienten, erfolgen.
- (2) Die Behälteroberfläche darf nicht chemisch nachbehandelt werden, wenn diese Nachbehandlung nicht Bestandteil der allgemeinen bauaufsichtlichen Zulassung ist.
- (3) Bei Änderungen an der Blasanlage, (wie z.B. am Extruder, am Blaskopf oder an der Blasform) ist die Zertifizierungsstelle zu informieren, die über die weitere Vorgehensweise entscheidet (Einschaltung des DIBt, Sonderprüfungen).

2 Verpackung, Transport, Lagerung

2.1 Verpackung

Eine Verpackung der Behälter zum Zwecke des Transports bzw. der (Zwischen-) Lagerung ist bei Beachtung der Anforderungen des Abschnitts 2.2 nicht erforderlich. Alle Stutzenöffnungen sind durch Aufschrauben der Verschlusskappen zu schließen.

2.2 Transport, Lagerung

2.2.1 Allgemeines

Der Transport ist nur von solchen Firmen durchzuführen, die über fachliche Erfahrungen, geeignete Geräte, Einrichtungen und Transportmittel sowie ausreichend geschultes Personal verfügen. Zur Vermeidung von Gefahren für Beschäftigte und Dritte sind die einschlägigen Unfallverhütungsvorschriften zu beachten.

2.2.2 Transportvorbereitung

Die Behälter sind so für den Transport vorzubereiten, dass beim Verladen, Transportieren und Abladen keine Schäden auftreten.

Die Ladefläche des Transportfahrzeugs muss so beschaffen sein, dass Beschädigungen der Behälter durch punktförmige Stoß- oder Druckbelastungen auszuschließen sind.

2.2.3 Auf- und Abladen

Beim Abheben, Verfahren und Absetzen der Behälter müssen stoßartige Beanspruchungen vermieden werden.

Kommt ein Gabelstapler zum Einsatz, müssen während der Fahrt mit dem Gabelstapler die Behälter gesichert werden.

Stutzen und sonstige hervorstehende Behälterteile dürfen nicht zur Befestigung oder zum Heben herangezogen werden. Ein Schleifen der Behälter über den Untergrund ist nicht zulässig.

2.2.4 Beförderung

Die Behälter sind gegen Lageveränderung während der Beförderung zu sichern. Durch die Art der Befestigung dürfen die Behälter nicht beschädigt werden.

2.2.5 Lagerung

Bei Zwischenlagerung im Freien sind die Behälter gegen Beschädigung und Sturmeinwirkung zu schützen. Die Behälter dürfen nicht der Freibewitterung ausgesetzt werden.

Es ist unbedingt zu beachten, dass kein Niederschlagswasser o. ä. zwischen Innenbehälter und Auffangvorrichtung gerät.

2.2.6 Schäden

Bei Schäden, die durch den Transport bzw. bei der Zwischenlagerung entstanden sind, ist nach den Feststellungen eines für Kunststofffragen zuständigen Sachverständigen³ zu verfahren.



³ Sachverständige von Zertifizierungs- und Überwachungsstellen sowie weitere Sachverständige, die auf Anfrage vom DIBt bestimmt werden

Ü b e r e i n s t i m m u n g s n a c h w e i s

1 Werkseigene Produktionskontrolle

1.1 Werkstoffe

Gegenstand	Eigenschaft	Prüfgrundlage	Dokumentation	Häufigkeit
Formmasse	Handelsname, Typenbezeichnung Formmasstyp nach DIN EN ISO 1872-1	Anlage 2, Abschnitt 1	Abnahmeprüf- zeugnis 3.1 nach EN 10204 ⁴	jede Lieferung
	Schmelzindex, Dichte		Aufzeichnung oder Abnahmeprüf- zeugnis 3.1 nach EN 10204	
Formstoff	Schmelzindex, Dichte	Anlage 4, Abschnitt 1.2	Aufzeichnung	nach Betriebs- anlauf nach Chargen- wechsel

Bei der Ermittlung der Werte ist jeweils der Mittelwert aus 3 Einzelmessungen zu bilden.

1.2 Werkstoffkennwerte (Überwachungskennwerte)

Für die in Anlage 2, Abschnitt 1, aufgeführten Werkstoffe sind die nachfolgend genannten Kennwerte einzuhalten:

Gegenstand	Dichte (g/cm ³) nach DIN 1183-1 ⁵	Schmelzindex (g/10 min) nach DIN ISO 1133 ⁶
Formmasse	siehe Anlage 2, Abschnitt 1	
Formstoff	$d_{R(e)} + 0,004 \geq d_{R(a)}$	MFI 190/21,6 (e) - 0,15 MFI 190/21,6 (a) \leq MFI 190/21,6 (a)

Index a: vor der Verarbeitung an der Formmasse

Index e: nach der Verarbeitung am Formstoff

Diese Anforderungen sind als Minimal- bzw. Maximalwerte einzuhalten



⁴ DIN EN 10204:2005-01, Metallische Erzeugnisse - Arten von Prüfbescheinigungen; Deutsche Fassung EN 10204:2004

⁵ DIN EN ISO 1183-1:2004-05, Kunststoffe - Verfahren zur Bestimmung der Dichte von nicht verschäumten Kunststoffen - Teil 1: Eintauchverfahren, Verfahren mit Flüssigkeitspyknometer und Titrationsverfahren (ISO 1183-1:2004); Deutsche Fassung EN ISO 1183-1:2004

⁶ DIN ISO 1133:2000-02; Kunststoffe - Bestimmung der Schmelze-Massefließrate (MFR) und der Schmelze-Volumenfließrate (MVR) von Thermoplasten (ISO 1133:1997)

1.3 Behälter (Innenbehälter PE-HD):

An den Behältern sind die in der nachfolgenden Tabelle genannten Prüfungen durchzuführen und zu dokumentieren

Eigenschaft	Prüfgrundlage	Dokumentation	Häufigkeit
Oberflächen	in Anlehnung an DVS 2206 ⁷	Aufzeichnung	jeder Behälter
Wanddicken, Behältermassen,	s. Abschnitt 1.3.1 dieser Anlage		
Dichtheit	Prüfdrücke s. BPG ⁸ Abschn. 3.4.1 (7)		
Differenz des Überlaufvolumens für Behälter in Behältersystemen	s. Abschnitt 1.3.2 dieser Anlage		stichprobenartig nach Maßgabe der Zertifizierungsstelle

Die in der nachfolgenden Tabelle festgelegten Messwerte sind einzuhalten.

1.3.1 Prüfgrundlage Wanddicken, Behältermassen für Behältertypen

Tabelle: Innenbehälter

Eigenschaft	Messpunkt/Maßgabe	Messwerte für Behältertypen	
		700 l	1000 l
Mindestwanddicke (mm)	im Bereich der Ecken und Kanten	2,3	2,4
	im Bodenbereich	3,9	3,3
	in den übrigen Bereichen (Flächen)	2,3	2,7
Mindestmasse (kg)	Behälter ohne Zubehör	13,5	20,0

1.3.2 Prüfgrundlage Volumendifferenz

Die Differenz des Überlaufvolumens ΔV für Behälter (Innenbehälter) in Behältersystemen muss die nachfolgend genannte Anforderung erfüllen:

$$\Delta V = V_{\max} - V_{\min} \leq 1\% V_{\min}$$

V_{\max} : Überlaufvolumen des größten Behälters des Behältersystems

V_{\min} : Überlaufvolumen des kleinsten Behälters des Behältersystems

Im Zeitraum der Geltungsdauer dieser allgemeinen bauaufsichtlichen Zulassung sind alle Behältertypen in die Prüfung einzubeziehen.



⁷ Merkblatt DVS 2206:1975-11, Prüfung von Bauteilen und Konstruktionen aus thermoplastischen Kunststoffen
⁸ BPG, Fassung Dezember 1984, Bau- und Prüfgrundsätze für oberirdische Behälter und Behälterteile aus Thermoplasten

1.4 Außenbehälter (verzinktes Stahlblech, s. zeichnerische Anlagen 1.2 und hinterlegte Unterlagen)

(1) Die Einhaltung der in Anlage 2, Abschnitt 2, festgelegten Werkstoffkennwerte und die Anforderungen an die Ausführung sind zu überwachen.

(2) Es ist eine Güteüberwachung in Anlehnung an DIN 6600⁹ durchzuführen. Die Überwachung erfolgt durch einen Werkprüfer, der im Wesentlichen folgende Prüfungen durchführt:

1. Bauprüfung (Übereinstimmung mit den Konstruktionszeichnungen)
2. Prüfung der Bördelnaht (Sichtprüfung)
3. Dichtheitsprüfung
4. Kontrolle des Korrosionsschutzes

Die Prüfungen sind an jedem Außenbehälter durchzuführen. Die Dichtheitsprüfung erfolgt durch zerstörungsfreie Werkstoffprüfung z.B. nach dem Vakuumverfahren, dem Farbeindringverfahren nach DIN 54152-1¹⁰ oder einem gleichwertigen Verfahren

Hinweis:

Das Füllen des Außenbehälters mit Wasser bzw. das Eintauchen des Außenbehälters in Wasser wird nicht als gleichwertiges Verfahren angesehen.

Zum Zeichen der einwandfreien Beschaffenheit nach den Prüfungen ist jeder Außenbehälter mit dem Prüfzeichen des Prüfers zu versehen und ein entsprechendes Prüfzeugnis auszustellen.

2 Fremdüberwachung

(1) Vor Beginn der laufenden Überwachung des Werkes müssen durch die Zertifizierungsstelle oder unter deren Verantwortung in Übereinstimmung mit dieser allgemeinen bauaufsichtlichen Zulassung willkürlich aus der inspizierten Herstellmenge nach Gutdünken des Probenehmers zu entnehmende Behälter geprüft werden (Erstprüfung). Die Behälter für die Erstprüfung sind vom Vertreter der Zertifizierungsstelle normalerweise während der Erstsinspektion des Werkes zu bestimmen und zu markieren. Die Behälter und die Prüfanforderungen müssen den Bestimmungen der Anlage 4 entsprechen. Der Probenehmer muss über das Verfahren der Probeentnahme ein Protokoll anfertigen.

(2) Die stichprobenartigen Prüfungen im Rahmen der Fremdüberwachung sollen den Prüfungen der werkseigenen Produktionskontrolle entsprechen.

3 Dokumentation

Zur Dokumentation siehe die Abschnitte 2.4.2 und 2.4.3 der Besonderen Bestimmungen.



⁹ DIN 6600:2007-04, Behälter (Tanks) aus Stahl für die Lagerung wassergefährdender, brennbarer und nichtbrennbarer Flüssigkeiten- Übereinstimmungsnachweis

¹⁰ DIN 54152-1:1989-07, Zerstörungsfreie Prüfung, Eindringverfahren, Durchführung

Aufstellbedingungen

1 Allgemeines

- (1) Die Aufstellung hat unter Beachtung von Abschnitt 3 und 4 der "Besonderen Bestimmungen" dieser allgemeinen bauaufsichtlichen Zulassung zu erfolgen.
- (2) Die Behälter sind vor UV-Strahlung geschützt aufzustellen.
- (3)) In Hochwasser- bzw. Überschwemmungsgebieten sind die Behälter so aufzustellen, dass sie von der Flut nicht erreicht werden können.

2 Auflagerung

Die Böden der Behälter müssen vollständig auf einer ebenen, biegesteifen und glatten Auflagerplatte bzw. einer sorgfältig verdichteten und befestigten ebenen Auflagerfläche stehen.

3 Abstände

- (1) Die Behälter müssen von Wänden und sonstigen Bauteilen sowie untereinander einen solchen Abstand haben, dass die Erkennung von Füllstand, Leckagen und die Zustandskontrolle durch Inaugenscheinahme jederzeit möglich ist. Die ggf. vorhandene Füllstandsanzeige muss gut ablesbar sein. Außerdem müssen Behälter so aufgestellt werden, dass Explosionsgefahren ausreichend gering und Möglichkeiten zur Brandbekämpfung in ausreichendem Maße vorhanden sind.
- (2) Bei Behältern zur Lagerung von Heizöl EL nach DIN 51603 und Dieselmotortreibstoff nach DIN EN 590 und nach DIN EN 14214 sind - im befüllten Zustand - in der Regel folgende Abstände erforderlich:
 - Die Behälter bzw. Behältersysteme müssen bei der Aufstellung in einer Reihe mindestens von einer Längsseite durch einen Abstand von mindestens 40 cm zugänglich sein, der Abstand von den übrigen Wänden muss mindestens 5 cm betragen.
 - Die Behälter bzw. Behältersysteme müssen bei zwei- bis dreireihiger Aufstellung an zwei aneinander grenzenden, zugänglichen Seiten einen Wandabstand von mindestens 40 cm haben. Dabei ist zu beachten, dass (von jeder begehbaren Seite aus) über zwei Tanks hinweg der jeweils dritte Tank gut einsehbar sein muss. Der Abstand von den beiden übrigen Wänden und der Behälterwände untereinander muss mindestens 5 cm betragen.
 - Die Behältersysteme müssen bei vier- bis fünfreihiger Aufstellung an einer Stirn- und zwei Längsseiten einen Wandabstand von mindestens 40 cm haben. Der Abstand der übrigen Wand und der Behälterwände untereinander muss mindestens 5 cm betragen.
 - Bei Aufstellung der Behälter in mehr als einer Reihe ist ein Deckenabstand von mind. 60 cm erforderlich, wenn nicht jeder einzelne Behälter für die Montage oder Kontroll- und Instandhaltungsarbeiten vom Boden aus erreicht werden kann.

4 Montage

- (1) Die Behälter sind am Aufstellort lotgerecht aufzustellen. Die zum Lieferumfang der Behälter gehörende Montageanleitung (s. Abschnitt 5.1.4 der Besonderen Bestimmungen) ist zu beachten.
- (2) Bei der Aufstellung von Behältersystemen sind folgende Anforderungen einzuhalten:
 - 1) Die Behälter sind bei Reihenaufstellung in einer Reihe mit nicht mehr als fünf Behältern gleicher Größe aufzustellen. Bei Blockaufstellung sind die Behälter mit bis zu 25 Behältern gleicher Größe in maximal fünf Reihen und bei Winkelaufstellung mit drei bis maximal 24 Behältern gleicher Größe in maximal fünf Reihen aufzustellen.
 - 2) Die Behälter sind untereinander durch Abstandshalter in ihrer Lage zueinander zu fixieren.
 - 3) Das jeweilige Behältersystem ist mit einem Befüll-/ Entnahmesystem gemäß Abschnitt 4 (3)/(4) der Besonderen Bestimmungen auszurüsten. Dabei ist zu beachten, dass das Entnahmesystem Typ "WK II" in Anlagen, bei welchen die Brennerleistung über den Ölrücklaufdruck geregelt wird oder bei denen ein Teil des Brennölstroms als Steuermedium zur Leistungsregelung dient, nicht eingesetzt werden darf.

- 4) Das jeweilige Behältersystem ist mit einem für diese Behälter allgemein bauaufsichtlich zugelassenen Grenzwertgeber auszurüsten. Für den Einbau des Grenzwertgebers bei Verwendung eines unter Pkt. 3) genannten Befüllsystems und eines nicht kommunizierenden Entnahmesystems sind die Bezugsmaße (in Abhängigkeit von den Entnahmemengen und der Art der Batterieaufstellung) für die Einbautiefe gemäß nachfolgender Tabellen einzuhalten.

Tabelle 1: Befüllsystem Typ "NIV-0-QUICK/ M" für Block- und Reihenaufstellung mit Entnahmemengen ≤ 17 kg/h (20 l/h)

Inhalt der Tanks (l)	Anzahl der Tanks	Durchmesser der Staudüse (mm)	Bezugsmaß* für den Grenzwertgeber (gemessen von der Oberkante des Behälterstutzens) (mm)
700	1	7	245
	2	7	190
	3/4	7	170
	5	7	165
	6	7	190
	8/9	7	210
	10	7	240
	12	7	220
	15	7	265
	16	7	230
	20/25	7	250
1000	1	7	275
	2	7	235
	3-5	7	210
	6	7	235
	8/9	7	265
	10	7	295
	12	7	265
	15/16	7	315
	20	7	305
	25	7	340

* entsprechend Bericht TÜV Nord, Anlagentechnik, vom 02.12.1998

Tabelle 2: Befüllsystem Typ "NIV-0-QUICK/ M" für Block- und Reihenaufstellung mit Entnahmemengen > 17 kg/h (20 l/h) bis zu 50 kg/h (60 l/h)

Inhalt der Tanks (l)	Anzahl der Tanks	Durchmesser der Staudüse (mm)	Bezugsmaß* für den Grenzwertgeber (gemessen von der Oberkante des Behälterstutzens) (mm)
700	6	7	200
	8,9	7	225
	10	7	255
	12	7	230
	15/16	7	240
	20	7	260
	25	7	285
1000	6	7	245
	8/9	7	280
	10	7	305
	12	7	275
	15/16	7	325
	20	7	315
	25	7	380

* entsprechend Bericht TÜV Nord, Anlagentechnik, vom 02.12.1998

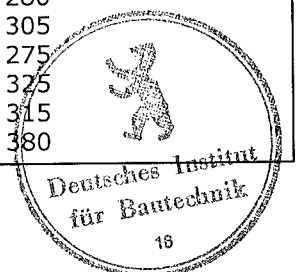


Tabelle 3: Befüllsystem Typ "NIV-0-QUICK/ M" für Winkelaufstellung mit Entnahmemengen ≤ 17 kg/h (20 l/h)

Inhalt der Tanks (l)	Anzahl der Tanks	Durchmesser der Staudüse (mm)	Bezugsmaß* für den Grenzwertgeber (gemessen von der Oberkante des Behälterstutzens) (mm)
700	1	7	245
	2	7	190
	3	7	170
	4	7	200
	5	7	220
	6/7	7	240
	8/9	7	300
	10	7	330
	11 - 14	7	225
	15	7	265
	16/25	7	255
1000	1	7	275
	2	7	235
	3	7	210
	4	7	235
	5	7	265
	6/7	7	285
	8/9	7	355
	10	7	385
	11 - 14	7	265
	15	7	315
	16/25	7	305

* entsprechend Bericht TÜV Nord, Anlagentechnik, vom 02.12.1998

Tabelle 4: Befüllsystem Typ "NIV-0-QUICK/ M" für Winkelaufstellung mit Entnahmemengen > 17 kg/h (20 l/h) bis zu 50 kg/h (60 l/h)

Inhalt der Tanks (l)	Anzahl der Tanks	Durchmesser der Staudüse (mm)	Bezugsmaß* für den Grenzwertgeber (gemessen von der Oberkante des Behälterstutzens) (mm)
700	6	7	240
	7	7	285
	8 - 11	7	265
	12 - 14	7	250
	15	7	290
	16 - 25	7	255
1000	6	7	285
	7 - 9	7	325
	10 - 16	7	355
	17 - 19	7	305
	20	7	315
	21 - 25	7	300

* entsprechend Bericht TÜV Nord, Anlagentechnik, vom 02. 12.1998

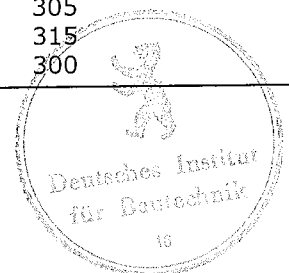


Tabelle 5: Befüllsystem Typ "NIV-0-QUICK/ K" für Block- und Reihenaufstellung mit Entnahmemengen < 17 kg/h (20 l/h)

Inhalt der Tanks (l)	Anzahl der Tanks	Durchmesser der Staudüse (mm)	Bezugsmaß* für den Grenzwertgeber (gemessen von der Oberkante des Behälterstutzens) (mm)
700	1	7	245
	2	7	190
	3/4	7	170
	5	7	165
	6	7	190
	8/9	7	210
	10	7	240
	12/15/16	7	220
	20	7	245
	25	7	255
1000	1	7	275
	2	7	235
	3 - 5	7	210
	6	7	235
	8/9	7	260
	10	7	290
	12	7	260
	15/16	7	300
	20	7	310
	25	7	345

* entsprechend Bericht TÜV Nord, Anlagentechnik, vom 18.07.2001

Tabelle 6: Befüllsystem Typ "NIV-0-QUICK/ K" für Block- und Reihenaufstellung mit Entnahmemengen > 17 kg/h (20 l/h) bis zu 50 kg/h (60 l/h)

Inhalt der Tanks (l)	Anzahl der Tanks	Durchmesser der Staudüse (mm)	Bezugsmaß* für den Grenzwertgeber (gemessen von der Oberkante des Behälterstutzens) (mm)
700	6	7	220
	8/9	7	225
	10	7	250
	12	7	230
	15	7	275
	16	7	240
	20	7	260
	25	7	285
1000	6	7	245
	8/9	7	285
	10	7	305
	12	7	270
	15/16	7	320
	20	7	325
	25	7	375

* entsprechend Bericht TÜV Nord, Anlagentechnik, vom 18.07.2001

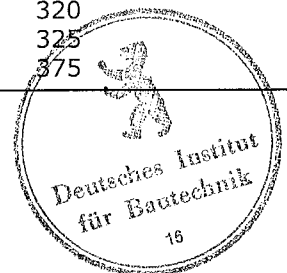


Tabelle 7: Befüllsystem Typ "NIV-0-QUICK/ K" für Winkel- und variable Aufstellung mit Entnahmemengen < 17 kg/h (20 l/h)

Inhalt der Tanks (l)	Anzahl der Tanks	Durchmesser der Staudüse (mm)	Bezugsmaß* für den Grenzwertgeber (gemessen von der Oberkante des Behälterstutzens) (mm)
700	1	7	245
	2	7	190
	3	7	170
	4	7	205
	5	7	220
	6/7	7	210
	8/9	7	240
	10	7	330
	11 - 14	7	230
	15	7	265
	16/25	7	255
1000	1	7	275
	2	7	235
	3	7	210
	4	7	235
	5	7	260
	6/7	7	290
	8/9	7	360
	10	7	390
	11 - 14	7	265
	15	7	315
	16/25	7	310

* entsprechend Bericht TÜV Nord, Anlagentechnik, vom 18.07.2001

Tabelle 8: Befüllsystem Typ "NIV-0-QUICK/ K" für Winkel- und variable Aufstellung mit Entnahmemengen > 17 kg/h (20 l/h) bis zu 50 kg/h (60 l/h)

Inhalt der Tanks (l)	Anzahl der Tanks	Durchmesser der Staudüse (mm)	Bezugsmaß* für den Grenzwertgeber (gemessen von der Oberkante des Behälterstutzens) (mm)
700	6	7	245
	7	7	280
	8 - 11	7	265
	12 - 14	7	255
	15	7	280
	16 - 25	7	265
1000	6	7	285
	7 - 9	7	320
	10 - 16	7	355
	17 - 19	7	305
	20	7	315
	21 - 25	7	300

* entsprechend Bericht TÜV Nord, Anlagentechnik, vom 18.07.2001



- 5) Der Grenzwertgeber – in Fließrichtung des Füllvolumenstroms betrachtet – ist bei Reihen- und Blockaufstellung jeweils im ersten Behälter des Behältersystems unter Beachtung der für den zugelassenen Grenzwertgeber festgelegten Einbautiefe einzubauen.
- 6) Der Grenzwertgeber – in Fließrichtung des Füllvolumenstroms betrachtet – ist bei Winkel- und variabler Aufstellung jeweils im ersten Behälter der kleinsten Reihe des Behältersystems, in dem auch der Füllleitungsanschluss mündet, unter Beachtung der für den zugelassenen Grenzwertgeber festgelegten Einbautiefe einzubauen. Die Anzahl der Behälter in den folgenden Reihen darf sich nicht verkleinern.
- 7) Die Ölentnahmeleitung ist grundsätzlich als Einstrangsystem (ohne Rücklauf) auszuführen. Wenn aus technischen Gründen die Ölentnahmeleitung als Zweistrangsystem ausgeführt wird, muss die Rücklaufleitung des Entnahmesystems – in Fließrichtung des Füllvolumenstroms betrachtet – im ersten Behälter, in dem auch den Grenzwertgeber installiert ist (siehe 5) bzw. 6)), enden.
- 8) Bei der Aufstellung der Behälter in Systemen mit mehr als fünf Einzelbehältern müssen die zum Zweck der Montage oder Wartung vorzugsweise begehbaren Flächen gekennzeichnet sein.

5 Anschließen von Rohrleitungen

(1) Beim Anschließen der Rohrleitungen an das Füllsystem bzw. an die Behälterstutzen ist darauf zu achten, dass kein Zwang entsteht und keine zusätzlichen äußeren Lasten auf den Behälter einwirken, die nicht planmäßig vorgesehen sind.

(2) Be- und Entlüftungsleitungen müssen der TRbF 20¹¹ Nr. 9.4.2 entsprechen, müssen ausreichend bemessen und dürfen nicht absperrbar sein. Sie sind, einschließlich der Rohrleitungsverbindungen, so auszulegen, dass sie bei einem Überdruck von 0,3 bar dicht bleiben. An eine gemeinsame Be- und Entlüftungsleitung dürfen nur dann mehrere Behälter angeschlossen werden, wenn die zu lagernden Flüssigkeiten bzw. deren Dämpfe keine gefährlichen Verbindungen eingehen.

(3) Be- und Entlüftungsleitungen oder Einrichtungen dürfen nicht in geschlossene Räume münden. Das gilt nicht für einzeln aufgestellte Behälter zur Lagerung von Heizöl EL nach DIN 51 603 und Dieselmotoren nach DIN EN 590 und nach DIN EN 14214. Die Austrittsöffnungen sind gegen Eindringen von Regenwasser zu schützen.

