

Allgemeine bauaufsichtliche Zulassung

Deutsches Institut für Bautechnik
ANSTALT DES ÖFFENTLICHEN RECHTS

Zulassungsstelle für Bauprodukte und Bauarten
Bautechnisches Prüfamt

Mitglied der Europäischen Organisation für
Technische Zulassungen EOTA und der Europäischen Union
für das Agrément im Bauwesen UEAtc

Tel.: +49 30 78730-0
Fax: +49 30 78730-320
E-Mail: dibt@dibt.de

Datum: 1. April 2009 Geschäftszeichen:
I 52-1.40.21-87/07

Zulassungsnummer:

Z-40.21-62

Geltungsdauer bis:

28. Februar 2013

Antragsteller:

SKO, Säureschutz- und Kunststoffbau GmbH
Industriestraße 1, 56414 Oberahr

Zulassungsgegenstand:

**Zylindrische Flachbodenbehälter und Auffangvorrichtungen
aus Polyethylen PE 80 und PE 100
mit Zylindermänteln aus verschweißten Tafeln
(Tafelbehälter)**

Der oben genannte Zulassungsgegenstand wird hiermit allgemein bauaufsichtlich zugelassen.
Diese allgemeine bauaufsichtliche Zulassung umfasst elf Seiten und fünf Anlagen mit 13 Seiten.
Der Gegenstand ist erstmals am 18. März 1996 allgemein bauaufsichtlich zugelassen worden.



I. ALLGEMEINE BESTIMMUNGEN

- 1 Mit der allgemeinen bauaufsichtlichen Zulassung ist die Verwendbarkeit bzw. Anwendbarkeit des Zulassungsgegenstandes im Sinne der Landesbauordnungen nachgewiesen.
- 2 Die allgemeine bauaufsichtliche Zulassung ersetzt nicht die für die Durchführung von Bauvorhaben gesetzlich vorgeschriebenen Genehmigungen, Zustimmungen und Bescheinigungen.
- 3 Die allgemeine bauaufsichtliche Zulassung wird unbeschadet der Rechte Dritter, insbesondere privater Schutzrechte, erteilt.
- 4 Hersteller und Vertreiber des Zulassungsgegenstandes haben, unbeschadet weiter gehender Regelungen in den "Besonderen Bestimmungen", dem Verwender bzw. Anwender des Zulassungsgegenstandes Kopien der allgemeinen bauaufsichtlichen Zulassung zur Verfügung zu stellen und darauf hinzuweisen, dass die allgemeine bauaufsichtliche Zulassung an der Verwendungsstelle vorliegen muss. Auf Anforderung sind den beteiligten Behörden Kopien der allgemeinen bauaufsichtlichen Zulassung zur Verfügung zu stellen.
- 5 Die allgemeine bauaufsichtliche Zulassung darf nur vollständig vervielfältigt werden. Eine auszugsweise Veröffentlichung bedarf der Zustimmung des Deutschen Instituts für Bautechnik. Texte und Zeichnungen von Werbeschriften dürfen der allgemeinen bauaufsichtlichen Zulassung nicht widersprechen. Übersetzungen der allgemeinen bauaufsichtlichen Zulassung müssen den Hinweis "Vom Deutschen Institut für Bautechnik nicht geprüfte Übersetzung der deutschen Originalfassung" enthalten.
- 6 Die allgemeine bauaufsichtliche Zulassung wird widerruflich erteilt. Die Bestimmungen der allgemeinen bauaufsichtlichen Zulassung können nachträglich ergänzt und geändert werden, insbesondere, wenn neue technische Erkenntnisse dies erfordern.



II. BESONDERE BESTIMMUNGEN

1 Zulassungsgegenstand und Anwendungsbereich

(1) Gegenstand dieser allgemeinen bauaufsichtlichen Zulassung sind stehende zylindrische, einwandige Flachbodenbehälter und entsprechende Auffangvorrichtungen gemäß Anlage 1 aus Polyethylen (PE) der Werkstoffklassen PE 80 und PE 100, die aus verschweißten Tafeln bestehen und deren Abmessungen innerhalb der nachfolgend angegebenen Grenzen liegen:

- $D \leq 4,0$ m (mit D = Durchmesser des Behälters),
- $H/D \leq 6$ (mit H = Höhe des Behälters).

Die Behälterdächer sind als Kegeldächer oder Flachdächer (nur bei Aufstellung in Gebäuden) ausgeführt. Das Volumen der Behälter darf 50 m^3 nicht überschreiten.

(2) Die allgemeine bauaufsichtliche Zulassung gilt für die Verwendung der Behälter und Auffangvorrichtungen in nicht durch Erdbeben gefährdeten Gebieten.

(3) Die Behälter und Auffangvorrichtungen dürfen in Gebäuden und im Freien aufgestellt werden, jedoch nicht in explosionsgefährdeten Bereichen der Zonen 0 und 1.

(4) Die Behälter dürfen zur drucklosen Lagerung von wassergefährdenden Flüssigkeiten mit einem Flammpunkt über 100 °C verwendet werden. Die maximale Betriebstemperatur darf bis zu 40 °C betragen, sofern in der Medienliste nach Absatz (5) keine Einschränkungen der Temperatur vorgesehen sind.

(5) Flüssigkeiten nach Medienliste 40-1.1 des Deutschen Instituts für Bautechnik¹ erfordern keinen gesonderten Nachweis der Dichtheit und Beständigkeit des Behälterwerkstoffes.

(6) Durch diese allgemeine bauaufsichtliche Zulassung entfallen für den Zulassungsgegenstand die wasserrechtliche Eignungsfeststellung und die Bauartzulassung nach § 19 h WHG².

(7) Die Geltungsdauer dieser allgemeinen bauaufsichtlichen Zulassung (siehe Seite 1) bezieht sich auf die Verwendung im Sinne von Einbau oder Aufstellung des Zulassungsgegenstandes und nicht auf die Verwendung im Sinne der späteren Nutzung.

2 Bestimmungen für die Bauprodukte

2.1 Allgemeines

Die Behälter und Auffangvorrichtungen und ihre Teile müssen den Besonderen Bestimmungen und den Anlagen dieses Bescheides sowie den beim Deutschen Institut für Bautechnik hinterlegten Angaben entsprechen.

2.2 Eigenschaften und Zusammensetzung

2.2.1 Werkstoffe

Für die Herstellung aller Formstoffe, die für die Fertigung der Behälter und Auffangvorrichtungen verwendet werden, dürfen nur Formmassen entsprechend Anlage 2 verwendet werden.

2.2.2 Konstruktionsdetails

Die Konstruktionsdetails müssen den Anlagen 1.2 bis 1.5 sowie den in Anlage 1.6 aufgeführten Bildern der jeweiligen DVS-Richtlinie (bzw. Merkblatt) entsprechen.



¹ Medienliste 40-1.1, Stand Mai 2005, erhältlich beim Deutschen Institut für Bautechnik (DIBt)
² Gesetz zur Ordnung des Wasserhaushalts (Wasserhaushaltsgesetz – WHG), 19. August 2002

2.2.3 Behälter und Auffangvorrichtung

Der Behälter und die Auffangvorrichtung müssen aus Werkstoffen gemäß Abschnitt 2.2.1 bestehen und den Konstruktionsdetails gemäß Abschnitt 2.2.2 entsprechen.

2.2.4 Standsicherheitsnachweis

(1) Die Behälter müssen Wanddicken aufweisen, die durch eine statische Berechnung nach Richtlinie DVS 2205-2³ für den Belastungsfall II (Abschnitt 4, Tabelle 2, Wichtungsbeiwert) ermittelt wurden. Der statischen Berechnung sind die sich nach DIN EN 1778⁴ (Anhang A, normativ, unter A.1.1 Zeitstandfestigkeits-Diagramme, Bild 1) bzw. DIN 8075⁵ (Anhang B, informativ, Bild B.1) ergebenden Vergleichsspannungen zugrunde zu legen.

(2) Bei der Außenaufstellung sind Windlasten gemäß DIN 1055-4⁶ und Schneelasten gemäß DIN 1055-5⁷ zu berücksichtigen.

(3) Die Betriebstemperatur ist gemäß den vorhandenen Betriebsbedingungen festzulegen. Die Anforderungen an die maximale Betriebstemperatur sind Abschnitt 1 (4) zu entnehmen. Als Mindestbetriebstemperatur sind jedoch 20 °C anzusetzen. Bei Einfülltemperaturen von > 10 K über der Betriebstemperatur oder bei intermittierender Temperaturbeanspruchung durch das Lagermedium ist die Betriebstemperatur nach Richtlinie DVS 2205-1 (Abschnitt 8.2 - Standzeit bei intermittierender Beanspruchung) zu ermitteln.

(4) Die A₄-Werte nach Richtlinie DVS 2205-1 dürfen für Temperaturen ≥ 0 °C mit 1,0 angenommen werden. Alle weiteren in der DIN EN 1778⁴ bzw. DVS 2205-2³ angegebenen Kennwerte für PE-HD sind auch für die Formmassen der Werkstoffklassen PE 80 und PE 100 gültig.

(5) Sofern keine genauen Nachweise über die betriebsbedingten Über- und Unterdrücke geführt werden, sind sowohl kurzzeitig als auch langfristig folgende Werte für den statischen Nachweis anzusetzen:

$$p_{\text{uk}} = p_{\text{ü}} = 0,005 \text{ bar}$$

$$p_{\text{uk}} = p_{\text{u}} = 0,003 \text{ bar}$$

Die langfristig wirkenden Drücke sind nur dann anzusetzen, wenn sie auch wirken können.

(6) Die sich aus den Referenzkennlinien der Zeitstand- Innendruckfestigkeit (Mindestkurven nach DIN 8075⁵ für PE 80 und PE 100) ergebenden Festigkeitswerte dürfen nur dann für Formmassen der Werkstoffklassen PE 80 oder PE 100 angesetzt werden, wenn diese in der allgemeinen bauaufsichtlichen Zulassung des Werkstoffes bzw. in der Werkstoffliste zur allgemeinen bauaufsichtlichen Zulassung als solche ausgewiesen sind.

(7) Flachdächer müssen Wanddicken aufweisen, die unter Beachtung der Richtlinie DVS 2205-2 Beiblatt 3⁸ ermittelt wurden.

(8) Auffangvorrichtungen müssen Wanddicken aufweisen, die entsprechend Richtlinie DVS 2205-2 Beiblatt 2⁹ ermittelt wurden. Die Auffangvorrichtung muss eine solche Höhe aufweisen, dass bei dem in ihr stehenden leeren Behälter bei Aufstellung im Freien durch Windlast [siehe auch Abschnitt 2.2.4 (2)] keine unzulässigen Kippmomente auftreten können. Auf Anlage 5, Abschnitt 4 (2) wird hingewiesen.

³ Richtlinie DVS 2205-2:2008-01, Berechnung von Behältern und Apparaten aus Thermoplasten; Stehende runde, drucklose Behälter

⁴ DIN EN 1778:1999-12, Charakteristische Kennwerte für Thermoplast-Konstruktionen, Bestimmung der zulässigen Spannungen und Moduli für die Berechnung von Thermoplast-Bauteilen; Deutsche Fassung EN 1778:1999

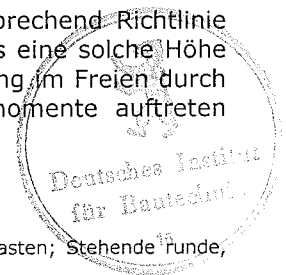
⁵ DIN 8075:1999-08, Rohre aus Polyethylen (PE) – PE 63, PE 80, PE 100, PE-HD; Allgemeine Güteanforderungen, Prüfungen

⁶ DIN 1055-4:2005-03, Einwirkungen auf Tragwerke; Teil 4: Windlasten und Berichtigung 1 vom März 2006

⁷ DIN 1055-5:2005-07, Einwirkungen auf Tragwerke; Teil 5: Schnee- und Eislasten

⁸ Richtlinie DVS 2205-2:2003-11, Beiblatt 3; Berechnung von Behältern und Apparaten aus Thermoplasten; Stehende runde, drucklose Behälter; Flachdächer

⁹ Richtlinie DVS 2205-2:2008-1, Beiblatt 2; Berechnung von Behältern und Apparaten aus Thermoplasten; Stehende runde, drucklose Behälter; Auffangvorrichtungen



(9) Schweißverbindungen müssen Schweißfaktoren aufweisen, die in der DVS-Richtlinie 2203-1 Beiblatt 2¹⁰ (Tabelle 5: Anforderungen für den Zeitstandzug-Schweißfaktor f_s) angegeben sind.

(10) Einsteigeöffnungen im Behälterdach müssen mindestens mit einem lichten Durchmesser von 600 mm ausgeführt werden.

(11) Stützen im Zylindermantel müssen mindestens SDR 11 entsprechen. Im Dach angeordnete Stützen für flüssigkeitsführende Leitungen müssen mindestens SDR 17,6 und andere im Dach angeordnete Stützen SDR 51 entsprechen.

(12) Sofern die Behälter nach Bauordnungsrecht nicht zu den genehmigungsfreien baulichen Anlagen zählen, ist die statische Berechnung durch eine der folgenden Stellen prüfen zu lassen:

- Prüfamts für Baustatik der LGA in Nürnberg,
- Bautechnisches Prüfamts im Landesamt für Bauen und Verkehr, Außenstelle Cottbus,
- Fachhochschule Aachen, Labor für Faserverbundwerkstoffe, Prof. Dr.-Ing. Nonhoff,
- Deutsches Institut für Bautechnik, Berlin.

2.2.5 Brandverhalten

Der Werkstoff Polyethylen (PE 80, PE 100) ist in der zur Anwendung kommenden Dicke normal entflammbar (Klasse B2 nach DIN 4102-1¹¹). Zur Widerstandsfähigkeit gegen Flammeneinwirkungen siehe Abschnitt 3 (1).

2.2.6 Nutzungssicherheit

(1) Behälter mit einem Rauminhalt von mehr als 2000 l müssen mit einer Einsteigeöffnung (siehe Anlage 1.3/1.4) ausgerüstet sein, deren lichter Durchmesser mindestens 0,6 m beträgt. Der Durchmesser der Einsteigeöffnung muss mindestens 0,8 m betragen, sofern eine der folgenden Bedingungen erfüllt ist:

- Das Befahren des Behälters erfordert spezielle Schutz- oder Sicherheitseinrichtungen (Leiter, Schutzanzug, Atemgerät usw.)
- Die Stützhöhe der Einsteigeöffnung überschreitet einen Wert von 0,25 m.

Anforderungen aus anderen Rechtsbereichen bleiben hiervon unberührt.

(2) Behälter ohne Einsteigeöffnung müssen eine Besichtigungsöffnung mit einem lichten Durchmesser von mindestens 120 mm erhalten.

Weitere Stützen für Befüllung, Entleerung, Reinigung usw. sind gemäß den aufgeführten Bildern in Anlage 1.6 herzustellen.

(3) Bei Außenaufstellung der Auffangvorrichtungen ist der Zwischenraum Behälter / Auffangvorrichtung gegen eindringendes Regenwasser gemäß Anlage 1.2 abzudecken.

2.3 Herstellung, Verpackung, Transport, Lagerung und Kennzeichnung

2.3.1 Herstellung

(1) Die Herstellung muss nach der beim DIBt hinterlegten Herstellungsbeschreibung erfolgen.

(2) Außer der in der Herstellungsbeschreibung aufgeführten Maßgaben sind die Anforderungen nach Anlage 3, Abschnitt 1 einzuhalten.

(3) Die Behälter dürfen nur im Werk SKO Säureschutz- und Kunststoffbau GmbH, Industriestr. 1, 56414 Oberahr hergestellt werden.

2.3.2 Verpackung, Transport, Lagerung

Verpackung, Transport und Lagerung müssen gemäß Anlage 3, Abschnitt 2, erfolgen.



¹⁰
¹¹

Richtlinie DVS 2203-1:2003-01, Prüfen von Schweißverbindungen aus thermoplastischen Kunststoffen
DIN 4102 -1:1998-05, Brandverhalten von Baustoffen und Bauteilen

2.3.3 Kennzeichnung

(1) Behälter und Auffangvorrichtungen müssen vom Hersteller mit dem Übereinstimmungszeichen (Ü-Zeichen) nach den Übereinstimmungszeichen-Verordnungen der Länder gekennzeichnet werden. Die Kennzeichnung darf nur erfolgen, wenn die Voraussetzungen nach Abschnitt 2.4 erfüllt sind.

(2) Außerdem hat der Hersteller die Behälter gut sichtbar und dauerhaft mit folgenden Angaben zu kennzeichnen:

- Herstellungsnummer,
- Herstellungsjahr,
- Rauminhalt in m^3 bei zulässiger Füllhöhe (gemäß ZG-ÜS¹²),
- Werkstoff (PE 80 oder PE 100)
- zulässige Betriebstemperatur (bei nicht atmosphärischen Bedingungen) (siehe Abschnitt 1),
- zulässiger Füllungsgrad oder Füllhöhe (entsprechend dem zulässigen Füllungsgrad) (siehe Abschnitt 5.1.3),
- zulässige Volumenströme beim Befüllen und Entleeren (siehe Abschnitt 5.1.5),
- Hinweis auf drucklosen Betrieb,
- zulässiger Belastungswert in kN/m^3 (Produkt aus Dichte, Erdbeschleunigung und Abminderungsfaktor A_2 für Medieneinwirkung),
- Außenaufstellung nicht zulässig / zulässig (entsprechend statischer Berechnung).

bei Außenaufstellung:

- Böengeschwindigkeitsdruck q [kN/m^2] an der Oberkante des Behälters bzw. der Entlüftungsleitung,
- charakteristischer Wert der Schneelast s_K [kN/m^2] auf dem Boden.

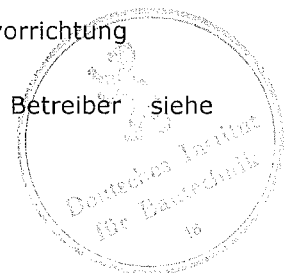
(3) Die Auffangvorrichtungen sind entsprechend mit den folgenden Angaben zu kennzeichnen:

- Herstellungsnummer,
- Herstellungsjahr,
- Rauminhalt in m^3 ,
- Werkstoff (PE 80 oder PE 100),
- zulässiger Belastungswert in kN/m^3 (Produkt aus Dichte, Erdbeschleunigung und Abminderungsfaktor A_2 für Medieneinwirkung),
- Außenaufstellung nicht zulässig / zulässig (entsprechend statischer Berechnung).

bei Außenaufstellung:

- Böengeschwindigkeitsdruck q [kN/m^2] an der Oberkante der Auffangvorrichtung
- charakteristischer Wert der Schneelast s_K [kN/m^2] auf dem Boden.

(4) Hinsichtlich der Kennzeichnung der Behälter durch den Betreiber siehe Abschnitt 5.1.5 (1).



2.4 Übereinstimmungsnachweis

2.4.1 Allgemeines

(1) Die Bestätigung der Übereinstimmung der Behälter und Auffangvorrichtungen mit den Bestimmungen dieser allgemeinen bauaufsichtlichen Zulassung muss für das Herstellwerk mit einem Übereinstimmungszertifikat auf der Grundlage einer werkseigenen Produktionskontrolle und einer regelmäßigen Fremdüberwachung einschließlich einer Erstprüfung der Behälter und Auffangvorrichtungen nach Maßgabe der folgenden Bestimmungen erfolgen.

(2) Für die Erteilung des Übereinstimmungszertifikats und für die Fremdüberwachung einschließlich der dabei durchzuführenden Produktprüfungen hat der Hersteller der Behälter und Auffangvorrichtungen eine hierfür anerkannte Zertifizierungsstelle sowie eine hierfür anerkannte Überwachungsstelle einzuschalten.

(3) Dem Deutschen Institut für Bautechnik ist von der Zertifizierungsstelle eine Kopie des von ihr erteilten Übereinstimmungszertifikats zur Kenntnis zu geben.

Dem Deutschen Institut für Bautechnik ist zusätzlich eine Kopie des Erstprüfberichts zur Kenntnis zu geben.

2.4.2 Werkseigene Produktionskontrolle

(1) Im Herstellwerk ist eine werkseigene Produktionskontrolle einzurichten und durchzuführen. Unter werkseigener Produktionskontrolle wird die vom Hersteller vorzunehmende kontinuierliche Überwachung der Produktion verstanden, mit der dieser sicherstellt, dass die von ihm hergestellten Bauprodukte den Bestimmungen dieser allgemeinen bauaufsichtlichen Zulassung entsprechen.

(2) Die werkseigene Produktionskontrolle muss mindestens die in Anlage 4, Abschnitt 1, aufgeführten Maßnahmen einschließen.

(3) Die Ergebnisse der werkseigenen Produktionskontrolle sind aufzuzeichnen und auszuwerten. Die Aufzeichnungen müssen mindestens folgende Angaben enthalten:

- Bezeichnung des Bauprodukts bzw. des Ausgangsmaterials und der Bestandteile,
- Art der Kontrolle oder Prüfung,
- Datum der Herstellung und der Prüfung des Bauprodukts bzw. des Ausgangsmaterials,
- Ergebnis der Kontrollen und Prüfungen und Vergleich mit den Anforderungen,
- Unterschrift des für die werkseigene Produktionskontrolle Verantwortlichen.

(4) Die Aufzeichnungen sind mindestens fünf Jahre aufzubewahren und der für die Fremdüberwachung eingeschalteten Überwachungsstelle vorzulegen. Sie sind dem Deutschen Institut für Bautechnik vorzulegen sowie der zuständigen obersten Bauaufsichtsbehörde auf Verlangen vorzulegen.

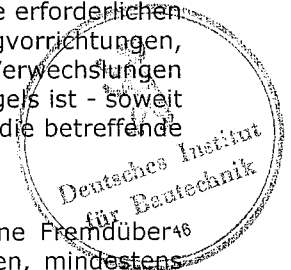
(5) Bei ungenügendem Prüfergebnis sind vom Hersteller unverzüglich die erforderlichen Maßnahmen zur Abstellung des Mangels zu treffen. Behälter und Auffangvorrichtungen, die den Anforderungen nicht entsprechen, sind so zu handhaben, dass Verwechslungen mit übereinstimmenden ausgeschlossen werden. Nach Abstellung des Mangels ist - soweit technisch möglich und zum Nachweis der Mängelbeseitigung erforderlich - die betreffende Prüfung unverzüglich zu wiederholen.

2.4.3 Fremdüberwachung

(1) Im Herstellwerk ist die werkseigene Produktionskontrolle durch eine Fremdüberwachung entsprechend Anlage 4, Abschnitt 2 (2) regelmäßig zu überprüfen, mindestens jedoch zweimal jährlich.

(2) Im Rahmen der Fremdüberwachung ist eine Erstprüfung der Behälter und Auffangvorrichtungen entsprechend Anlage 4, Abschnitt 2 (1) durchzuführen. Darüber hinaus können auch Proben für Stichprobenprüfungen entnommen werden. Die Probenahme und Prüfungen obliegen jeweils der anerkannten Überwachungsstelle.

(3) Wenn die der allgemeinen bauaufsichtlichen Zulassung zugrunde liegenden Verwendbarkeitsprüfungen an amtlich entnommenen Proben aus der laufenden Produktion durchgeführt wurden, können diese Prüfungen die Erstprüfung ersetzen.



(4) Die Ergebnisse der Zertifizierung und Fremdüberwachung sind mindestens fünf Jahre aufzubewahren. Sie sind von der Zertifizierungsstelle bzw. der Überwachungsstelle dem Deutschen Institut für Bautechnik vorzulegen sowie der zuständigen obersten Bauaufsichtsbehörde auf Verlangen vorzulegen.

3 Bestimmungen für Entwurf und Bemessung

(1) Da die Behälter und Auffangvorrichtungen nach dieser allgemeinen bauaufsichtlichen Zulassung nicht dafür ausgelegt sind, einer Brandeinwirkung von 30 Minuten Dauer zu widerstehen, ohne undicht zu werden, sind bei Entwurf und Bemessung der Anlage geeignete Maßnahmen vorzusehen, um eine Brandübertragung aus der Nachbarschaft oder eine Entstehung von Bränden in der Anlage selbst zu verhindern. Hierzu zählen:

- ein geeignetes Löschkonzept (Brandmeldeeinrichtung in Verbindung mit Werkfeuerwehr, automatische Löschanlage),
- Verringerung der Brandlast in der Anlage,
- ausreichend große Abstände zu Anlagen mit brennbaren Flüssigkeiten und zu Gebäuden und Betriebsteilen mit hohen Brandlasten (als Anhalt: > 10 m),
- brandschutztechnische Bemessung der Gebäude oder der Umschließungsbauteile der Anlage nach DIN 18230-1¹³ (bei Anlagen in Gebäuden).

Die Maßnahmen sind im Einvernehmen mit der Bauaufsichtsbehörde und der Feuerwehr festzulegen.

(2) Die Bedingungen für die Aufstellung der Behälter und gegebenenfalls zugehörigen Auffangvorrichtungen sind den wasser-, arbeitsschutz- und baurechtlichen Vorschriften zu entnehmen.

(3) Es sind außerdem die Anforderungen gemäß Anlage 5 einzuhalten.

(4) Die Behälter und Auffangvorrichtungen sind gegen Beschädigungen durch anfahrende Fahrzeuge zu schützen, z. B. durch geschützte Aufstellung, einen Anfahrerschutz oder, bei Behältern, durch Aufstellen in einem geeigneten Raum.

4 Bestimmungen für die Ausführung

(1) Bei der Aufstellung der Behälter und Auffangvorrichtungen ist Anlage 5 zu beachten.

(2) Der Betreiber einer Lageranlage ist verpflichtet, mit dem Einbauen bzw. Aufstellen der Behälter und Auffangvorrichtungen nur solche Betriebe zu beauftragen, die für diese Tätigkeiten Fachbetriebe im Sinne von § 19 I WHG² sind, es sei denn, die Tätigkeiten sind nach landesrechtlichen Vorschriften von der Fachbetriebspflicht ausgenommen oder der Hersteller der Behälter führt diese Tätigkeiten mit eigenem sachkundigen Personal aus.

(3) Maßnahmen zur Beurteilung und Beseitigung von Schäden sind im Einvernehmen mit einem für Kunststofffragen zuständigen Sachverständigen¹⁴ zu treffen.



¹³

DIN 18230-1:1998-05, Baulicher Brandschutz im Industriebau - Rechnerisch erforderliche Feuerwiderstandsdauer Sachverständige von Zertifizierungs- und Überwachungsstellen nach Abschnitt 2.4.1 (2) sowie weitere Sachverständige, die auf Anfrage vom DIBt bestimmt werden

¹⁴

5 Bestimmungen für Nutzung, Unterhalt, Wartung, Prüfung

5.1 Nutzung

5.1.1 Ausrüstung der Behälter

(1) Die Bedingungen für die Ausrüstung der Behälter sind den wasser-, bau- und arbeitsschutzrechtlichen Vorschriften zu entnehmen. Sofern für die Ausrüstung keine wasser- bzw. baurechtlichen Vorschriften existieren, ist der Abschnitt 9 der TRbF 20¹⁵ zu beachten.

(2) Wenn der Einbau einer Leckagesonde erforderlich ist, ist eine Leckagesonde mit allgemeiner bauaufsichtlicher Zulassung zu verwenden.

5.1.2 Lagerflüssigkeiten

(1) Die Behälter dürfen für Lagerflüssigkeiten gemäß Medienliste 40-1.1 des Deutschen Instituts für Bautechnik vom Mai 2005 verwendet werden. Ein Wechsel der Lagermedien bedarf der Zustimmung in Form einer gutachtlichen Stellungnahme eines vom Deutschen Institut für Bautechnik vorgeschriebenen Sachverständigen¹⁶.

(2) Behälter, die im Auffangraum aufgestellt werden, dürfen auch zur Lagerung anderer Flüssigkeiten als nach der unter Absatz (1) genannten Medienliste verwendet werden, wenn im Einzelfall durch Gutachten eines vom Deutschen Institut für Bautechnik vorgeschriebenen Sachverständigen¹⁶ nachgewiesen wird (z. B. nach Abschnitt 3.3.3 Zeitstandversuche nach BPG¹⁷), dass die beim statischen Nachweis zu berücksichtigenden Abminderungsfaktoren A_2 nicht größer als 1,4 sind. Vom Nachweis durch Gutachten nach Absatz (2) sind ausgeschlossen:

- | | |
|--|---|
| a) Flüssigkeiten mit Flammpunkten ≤ 100 °C | |
| b) Explosive Flüssigkeiten | (Klasse 1 nach GGVS ¹⁸ /GGVE ¹⁹) |
| c) Selbstentzündliche Flüssigkeiten | (Klasse 4.2 nach GGVS/GGVE) |
| d) Flüssigkeiten, die in Berührung mit Wasser entzündliche Gase bilden | (Klasse 4.3 nach GGVS/GGVE) |
| e) Organische Peroxyde | (Klasse 5.2 nach GGVS/GGVE) |
| f) Ansteckungsgefährliche und Ekel erregende Flüssigkeiten | (Klasse 6.2 nach GGVS/GGVE) |
| g) Radioaktive Flüssigkeiten | (Klasse 7 nach GGVS/GGVE) |
| h) Blausäure und Blausäurelösungen, Metallcarbonyle, Brom | |

(3) Die Lagerung von Flüssigkeiten, die nicht in der unter Absatz (1) genannten Medienliste aufgeführt sind und bei denen im Gutachten eines vom Deutschen Institut für Bautechnik vorgeschriebenen Sachverständigen¹⁶ ein Abminderungsfaktor A_{2B} oder A_{2T} größer 1,4 oder eine Festlegung der Gebrauchsdauer der Behälter von < 25 Jahren bestimmt wird, ist von dieser allgemeinen bauaufsichtlichen Zulassung nicht abgedeckt. Eine Ergänzung der allgemeinen bauaufsichtlichen Zulassung ist jedoch möglich. Ausgeschlossen davon sind die in Absatz (2) genannten Medien b) bis h).

(4) Die Flüssigkeiten nach Absatz (1) oder (2) müssen für die ggf. verwendete Leckagesonde zulässig sein.

(5) Bei Lagerflüssigkeiten, für die wiederkehrende Prüfungen vorgesehen sind, müssen die Maßgaben unter Abschnitt 5.3 (Prüfungen), Absatz (3), beachtet werden.



¹⁵ TRbF 20:2002-05; Technische Regeln für brennbare Flüssigkeiten; Lager

¹⁶ Informationen sind beim Deutschen Institut für Bautechnik erhältlich.

¹⁷ BPG, Bau- und Prüfgrundsätze für oberirdische Behälter und Behälterteile aus Thermoplasten (Dezember 1984)

¹⁸ GGVS: Gefahrgutverordnung Straße

¹⁹ GGVE: Gefahrgutverordnung Eisenbahn

5.1.3 Nutzbares Behältervolumen

Der zulässige Füllungsgrad der Behälter darf 95 % nicht übersteigen, wenn nicht nach Maßgabe der TRbF 20¹⁵, Nr. 9.3.2.2, ein anderer Füllungsgrad nachgewiesen oder einzuhalten ist. Die Überfüllsicherung ist dementsprechend einzurichten.

5.1.4 Unterlagen

Dem Betreiber der Anlage sind vom Hersteller der Behälter bzw. der Auffangvorrichtungen folgende Unterlagen auszuhändigen:

- Abdruck der allgemeinen bauaufsichtlichen Zulassung ,
- Abdruck der geprüften statischen Berechnung mit Prüfbericht,
- Abdruck des gegebenenfalls benötigten Gutachtens nach Absatz 5.1.2 (2).
- ggf. Abdruck der allgemeinen bauaufsichtlichen Zulassungen der für den Verwendungszweck geeigneten Leckagesonde sowie der zur Verwendung kommenden Überfüllsicherung (wenn die Leckagesonde bzw. die Überfüllsicherung zum Lieferumfang des Antragstellers gehört).

5.1.5 Betrieb

(1) Der Betreiber hat vor Inbetriebnahme der Behälter an geeigneter Stelle ein Schild anzubringen, auf dem die gelagerte Flüssigkeit einschließlich ihrer Dichte und Konzentration angegeben ist. Die Kennzeichnung nach anderen Rechtsbereichen bleibt unberührt.

(2) Wer eine Anlage befüllt oder entleert, hat diesen Vorgang zu überwachen und vor Beginn der Arbeiten die nachfolgenden Bestimmungen zu beachten.

(3) Vor dem Befüllen ist zu überprüfen, ob das einzulagernde Medium dem zulässigen Medium entspricht, wie viel Lagerflüssigkeit der Behälter aufnehmen kann und ob die Überfüllsicherung in ordnungsgemäßem Zustand ist.

(4) Die Betriebstemperatur der Lagerflüssigkeiten darf die Betriebstemperatur, für die der statische Nachweis geführt wurde (siehe Abschnitt 2.2.4), nicht überschreiten. Hierbei dürfen kurzzeitige Temperaturüberschreitungen um 10 K über die Betriebstemperatur (z. B. durch höhere Temperatur der Lagerflüssigkeiten beim Einfüllen) außer Betracht bleiben.

(5) Der max. Volumenstrom beim Befüllen beträgt 1200 l/min. Hierbei darf kein unzulässiger Überdruck im Behälter auftreten. Der Füllvorgang ist ständig zu überwachen.

(6) Die ggf. verwendete Leckagesonde gemäß Abschnitt 5.1.1 (2) ist in ständiger Alarmbereitschaft zu betreiben.

(7) Vom Betreiber der Anlage ist bei einer Alarmmeldung der ggf. verwendeten Leckagesonde unverzüglich ein Fachbetrieb (z. B. Einbaufirma) zu benachrichtigen und mit der Feststellung der Ursache für die Alarmgabe und deren Beseitigung zu beauftragen. Wenn im Auffangraum Leckageflüssigkeit festgestellt wird, muss der Behälter so schnell wie möglich entleert werden. Eine erneute Befüllung ist im Einvernehmen mit einem für Kunststofffragen zuständigen Sachverständigen¹⁴ nach Schadenbeseitigung und einwandfreiem Betrieb der Leckagesonde zulässig.

(8) Die Dächer der Behälter dürfen planmäßig nicht begangen werden.

5.2 Unterhalt, Wartung, Reinigung

(1) Der Betreiber einer Lageranlage ist verpflichtet, mit dem Instandhalten und Instandsetzen der Behälter und Auffangvorrichtungen nur solche Betriebe zu beauftragen, die für diese Tätigkeiten Fachbetriebe im Sinne von § 19 I WHG² sind, es sei denn, die Tätigkeiten sind nach landesrechtlichen Vorschriften von der Fachbetriebspflicht ausgenommen, oder der Hersteller der Behälter führt die Tätigkeiten mit eigenem sachkundigen Personal aus.

(2) Beim Instandhalten/Instandsetzen sind Werkstoffe entsprechend Anlage 2 zu verwenden und Fertigungsverfahren anzuwenden, die in der Herstellungsbeschreibung beschrieben sind.

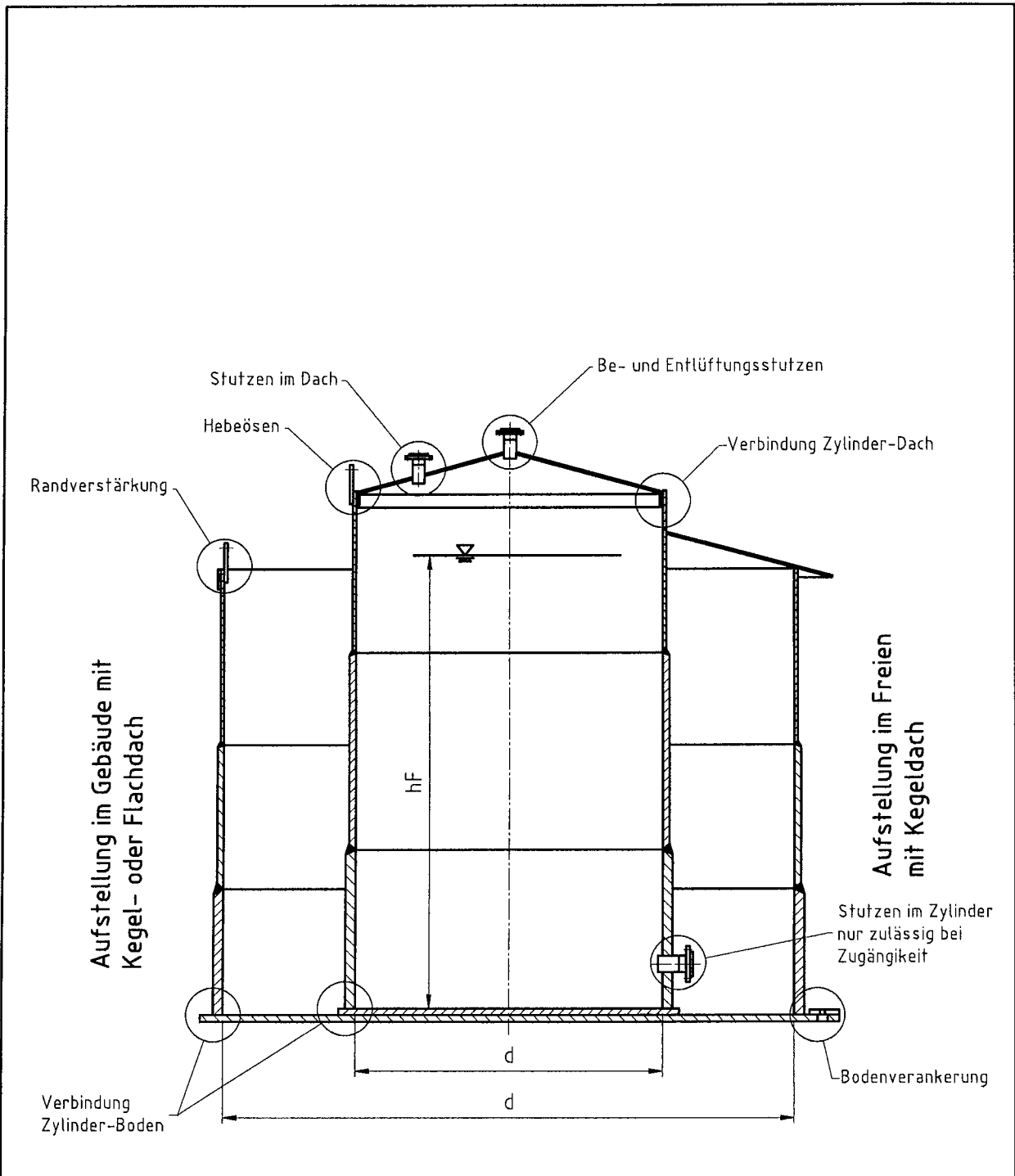
- (3) Maßnahmen zur Beseitigung von Schäden sind im Einvernehmen mit einem für Kunststofffragen zuständigen Sachverständigen¹⁴ zu klären.
- (4) Der Betreiber einer Lageranlage ist verpflichtet, mit dem Reinigen der Behälter nur solche Betriebe zu beauftragen, die für diese Tätigkeiten Fachbetriebe im Sinne von § 19 I WHG² sind, es sei denn, die Tätigkeiten sind nach landesrechtlichen Vorschriften von der Fachbetriebspflicht ausgenommen.
- (5) Bei der Reinigung des Innern von Behältern aus Produktionsgründen oder für eine Inspektion sind die nachfolgenden Punkte zu beachten:
1. Behälter restlos leeren, vor allem bei Medien, die bei Verdünnung mit Wasser Reaktionswärme entwickeln.
Zur Reduzierung eventueller Reaktionswärme dafür sorgen, dass sofort große Wassermengen zugeführt werden können (Schlauchdurchmesser ≥ 2 Zoll).
 2. Bei wasserlöslichen oder mit Wasser emulgierbaren Flüssigkeiten mit Wasser abspritzen. Bei eventuellen Ablagerungen Behälter mit bis zu 10 K über der zulässigen Betriebstemperatur warmem Wasser füllen. Nach einigen Stunden Einwirkungszeit entleeren. Eventuell noch feste Rückstände mit Spachtel aus Holz oder Kunststoff ohne Beschädigung der Innenfläche des Behälters entfernen. Keine Werkzeuge oder Bürsten aus Metall verwenden.
 3. Die Unfallverhütungsvorschriften sowie die jeweiligen Vorschriften für die Verarbeitung chemischer Reinigungsmittel und die Beseitigung anfallender Reste müssen beachtet werden.

5.3 Prüfungen

- (1) Der Betreiber hat mindestens einmal wöchentlich die Behälter einschließlich der gegebenenfalls vorhandenen Auffangvorrichtungen durch Inaugenscheinnahme auf Dichtigkeit zu überprüfen. Sobald Undichtheiten entdeckt werden, ist die Anlage außer Betrieb zu nehmen und der schadhafte Behälter gegebenenfalls zu entleeren.
- (2) Die Prüfung der Funktionsfähigkeit der gegebenenfalls vorhandenen Leckagesonde [s. Abschnitt 5.1.1 (2)] ist nach den Bestimmungen der allgemeinen bauaufsichtlichen Zulassung für diese Leckagesonde durchzuführen.
- (3) Der Betreiber hat zu veranlassen, dass bei der Lagerung von Medien nach Abschnitt 5.1.2 Absatz (1) oder (2), bei denen wiederkehrende Prüfungen der Behälter gefordert werden, die Behälter vor Inbetriebnahme und wiederkehrend entsprechend den Vorgaben eines für Kunststofffragen zuständigen Sachverständigen¹⁴ einer Innenbesichtigung unterzogen werden. Über die Prüfung ist ein Bericht zu verfassen, in dem der Zustand des Behälters beschrieben und ggf. der nächste Prüftermin festgelegt wird.
- (4) Prüfungen nach anderen Rechtsbereichen bleiben unberührt.

Eggert





SKO Säureschutz und Kunststoffbau GmbH



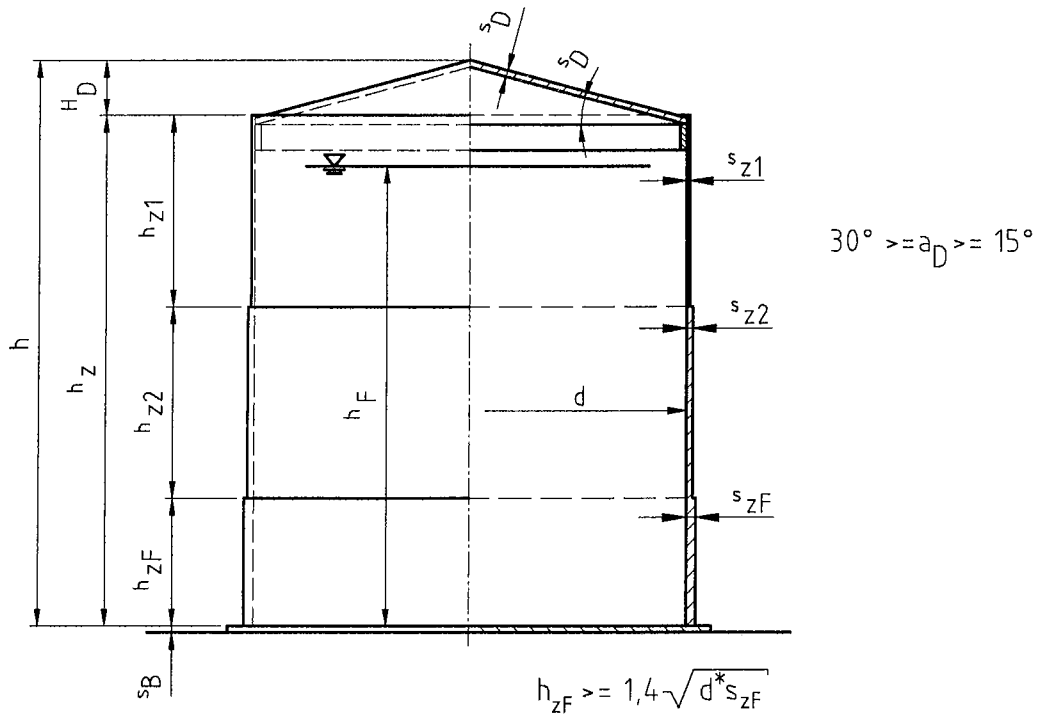
D-56414 Oberahr
Industriestr. 1

Flachbodenbehälter
Übersicht
kombiniert mit
Auffangvorrichtung

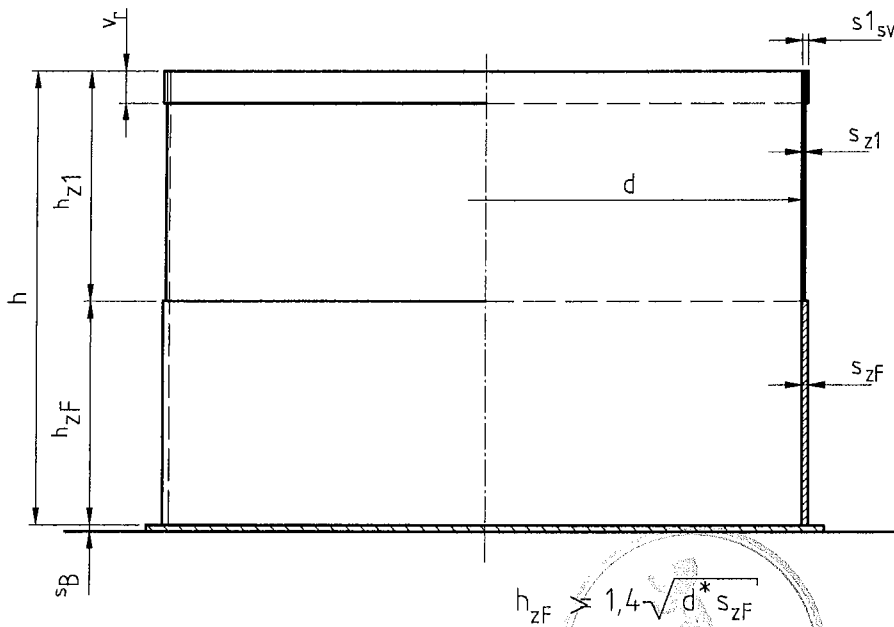
Anlage 1 zur allgemeinen
bauaufsichtlichen
Zulassung

Z-40.21-62
vom 07. APR. 2009

Behälter



Auffangbehälter



SKO Säureschutz und
Kunststoffbau GmbH



D-56414 Oberahr
Industriestr. 1

Bezeichnungen
der
Abmessungen

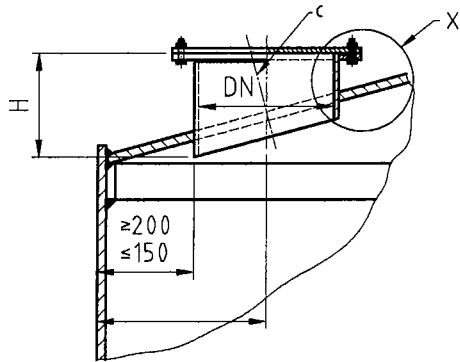
Anlage 1.1 zur allgemeinen
bauaufsichtlichen
Zulassung

Z-40.21-62

vom 1. APR. 2009

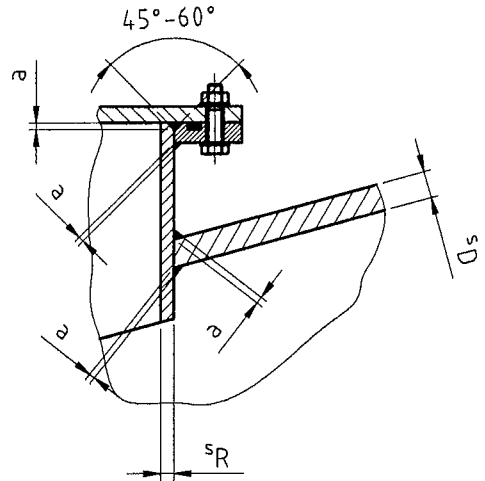
Darstellung für Kegeldach - analog für Flachdach zulässig.

Losedeckel mit Durchgangsschrauben

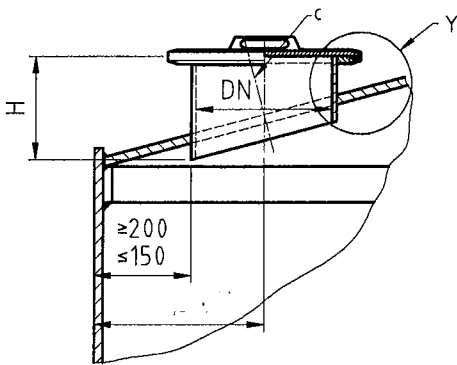


$a \geq 0,7 s_{\min}(\text{WE})$ $s_{\min}(s_D; s_R)$
 DN $\geq 600 \text{ mm} / 800 \text{ mm}$
 c = Anordnung 90° zur Dachneigung möglich

Einzelheit "X"

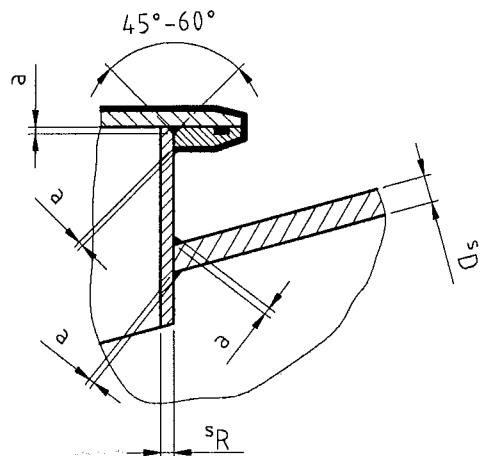


Losedeckel mit Profilspannring

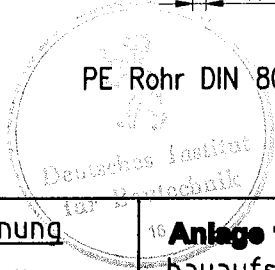


$a \geq 0,7 s_{\min}(\text{WE})$ $s_{\min}(s_D; s_R)$
 DN $\geq 600 \text{ mm} / 800 \text{ mm}$
 c = Anordnung 90° zur Dachneigung möglich

Einzelheit "Y"



PE Rohr DIN 8074



SKO Säureschutz und Kunststoffbau GmbH



D-56414 Oberahr
 Industriestr. 1

Einsteigeöffnung

Losedeckel mit Durchgangsschrauben

Losedeckel mit Profilspannring

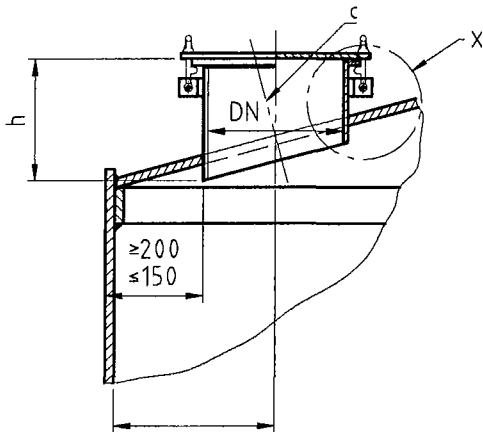
16 **Anlage 1.3** zur allgemeinen bauaufsichtlichen Zulassung

Z-40.21-62

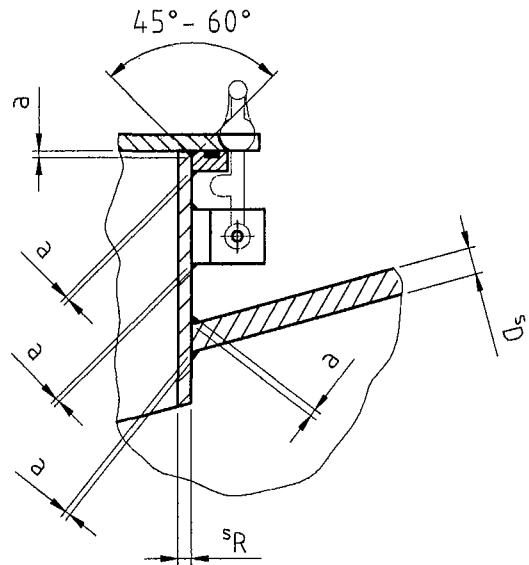
vom 01. APR. 2009

Darstellung für Kegeldach - analog für Flachdach zulässig.

Losedeckel mit Gummiknebel



Einzelheit "X"



PE Rohr DIN 8074

- a $\geq 0,7 s_{\min. (WE)}$ $s_{\min. (s_D; s_R)}$
- DN $\geq 600 \text{ mm} / 800 \text{ mm}$
- c = Anordnung 90° zur Dachneigung möglich



SKO Säureschutz und Kunststoffbau GmbH



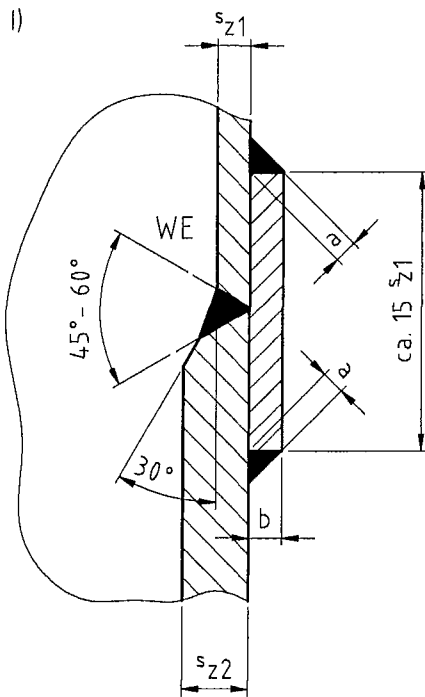
D-56414 Oberahr
Industriestr. 1

Einsteigeöffnung

Losedeckel mit Gummiknebel
Steckdeckel

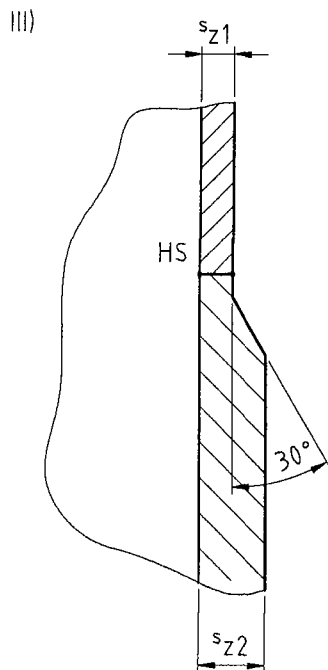
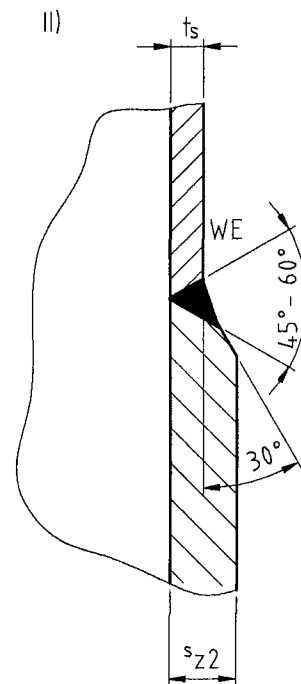
Anlage 1.4 zur allgemeinen bauaufsichtlichen Zulassung

Z-40.21-62
vom 01. APR. 2009



$$b \leq s_{z1}$$

$$a \geq 0,2 b$$



Wurzel gut durchgeschweißt / Gegenlage



SKO Säureschutz und
Kunststoffbau GmbH



D-56414 Oberahr
Industriestr. 1

Verbindung
Zylinder - Zylinder

Anlage 1.5 zur allgemeinen
bauaufsichtlichen
Zulassung

Z-40.21-62

vom 01. APR. 2009

Konstruktionsdetails

Die Konstruktionsdetails der Behälter und Auffangvorrichtungen müssen den Angaben (Bildern) in den nachstehend aufgeführten Veröffentlichungen entsprechen.

1. Richtlinie DVS 2205-2¹

Bild 9: Stutzen im Zylindermantel, wobei die Schweißnähte im Warmgas-Extrusionsschweißverfahren (WE) auszuführen sind;

Bild 10: Bodenverankerung (analog zu Bild 5 in DVS 2205-2 Beiblatt2);

Bild 11: Hebeöse, wobei die Schweißnaht als umlaufende Extrusionsschweißnaht (WE) auszuführen ist (analog zu Bild 10 in DVS 2205-2 Beiblatt 1 und Bild 6 in DVS 2205-2 Beiblatt 2);

Bild 12: Anschluss Mantel/Boden, wobei die Schweißnähte im Warmgas-Extrusionsschweißverfahren (WE) auszuführen sind (analog zu Bild 11 in DVS 2205-2 Beiblatt 1 und Bild 7 in DVS 2205-2 Beiblatt 2);

Bild 13: Anschluss Mantel/Dach, wobei die Auflage des Daches als umlaufender Ring ausgebildet sein muss (analog zu Bild 12 in DVS 2205-2 Beiblatt1);

Bild 14: Rand von offenen Behältern, wobei die Randverstärkung als Ring ausgebildet sein muss (analog zu Bild 13 in DVS 2205-2 Beiblatt 1 und Bild 8 in DVS 2205-2 Beiblatt 2).

2. Richtlinie DVS 2205-2, Beiblatt 3²

Bild 1: Draufsicht auf ein Flachdach mit zwei Steifen, wobei für Ausschnitte, die sich im schraffierten Bereich befinden, ein statischer Nachweis erforderlich ist;

Bild 2: Schnitt durch das Flachdach mit zwei Steifen und Schotten;

Bild 3: Detail Y;

Bild 4: Variante 1 der Lagerung des Flachdachs auf dem Zylinder;

Bild 5: Variante 2 der Lagerung des Flachdachs auf dem Zylinder.

3. Merkblatt DVS 2205-3³

3.1 Zarge – Boden

Bild 1.2a): Anwendung: Stehende Behälter bei nur einseitiger Zugänglichkeit (gültig für Behälterdurchmesser $\leq 1,2$ m); wobei die Schweißnähte im Warmgas-Extrusionsschweißverfahren (WE) auszuführen sind und die Wanddicke s_1 mindestens doppelt so dick ausgeführt wird wie statisch erforderlich;

3.2 Mantelnähte

Bild 2.1a) bis e), Anwendung: Stehende Behälter mit gleichbleibenden Wanddicken;

Bild 2.2a) bis e), Anwendung: Stehende Behälter mit abgestuften Wanddicken.

3.3 Stutzen und Blockflansche

Bild 3.1a) und b), Anwendung: Behälter bei nur einseitiger Zugänglichkeit;

Bild 3.2a) bis c), Anwendung: Behälter bei beidseitiger Zugänglichkeit.



¹ Richtlinie DVS 2205-2:2008-01; Berechnung von Behältern und Apparaten aus Thermoplasten; Stehende runde, drucklose Behälter (einschließlich der Beiblätter 1 –Aufstellung in Gebäuden- und 2 –Auffangvorrichtungen)

² Richtlinie DVS 2205-2; Beiblatt 3 (2003-11); Berechnung von Behältern und Apparaten aus Thermoplasten; Stehende runde, drucklose Behälter - Flachdächer-

³ Merkblatt DVS 2205-3:1975-04; Berechnung von Behältern und Apparaten aus Thermoplasten, Schweißverbindungen

Werkstoffe

1 Formmassen

Für alle Formstoffe (extrudierte / gepresste Tafeln und Schweißprofile) dürfen nur allgemein bauaufsichtlich zugelassene Formmassen verwendet werden. Abweichend hiervon dürfen auch die durch Handelsname und Hersteller genauer bezeichneten Formmassen, die in einer beim Deutschen Institut für Bautechnik hinterlegten Werkstoffliste aufgeführt sind, verwendet werden. Regranulat dieser Werkstoffe ist von der Verwendung ausgeschlossen.

2 Formstoffe (Halbzeuge)

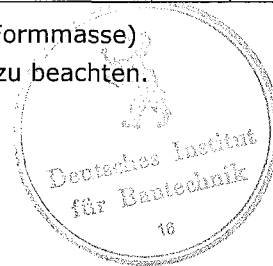
Zur Herstellung der Behälter und Auffangvorrichtungen dürfen nur Halbzeuge (Formstoffe) verwendet werden, die für den vorliegenden Verwendungszweck allgemein bauaufsichtlich zugelassen sind. Andere Halbzeuge dürfen nur dann verwendet werden, wenn sie in der beim DIBT hinterlegten Werkstoffliste enthalten sind.

Für die Formstoffe gelten die nachfolgenden Anforderungen:

Eigenschaft	Einheit	Prüfnorm	Anforderung
Schmelzindex	g/(10 min)	DIN EN ISO 1133 ¹ MFR 190/5	max. MFR = MFR _(a) + 15%
Streckspannung	N/mm ²	DIN EN ISO 527-1 ² (bei 50 mm/min Abzugsgeschwindigkeit)	≥ 20,0
Streckdehnung	%		≥ 8,0
Elastizitätsmodul (Sekantenmodul)	N/mm ²	DIN EN ISO 527-2 ³	≥ 800
Maßänderung längs und quer	%	in Anlehnung an DIN 8075 ⁴	± 3,0 (maximal)

Index a = gemessener Wert vor der Verarbeitung (Formmasse)

Für die Schweißprofile ist das Merkblatt DVS 2211⁵ zu beachten.



1 DIN EN ISO 1133:2005-09, Kunststoffe - Bestimmung der Schmelze-Massefließrate (MFR) und der Schmelze-Volumenfließrate (MVR) von Thermoplasten (ISO 1133:2005); Deutsche Fassung EN ISO 1133:2005

2 DIN EN ISO 527-1:1996-04, Kunststoffe, Bestimmung der Zugeigenschaften, Teil 1: Allgemeine Grundsätze (ISO 527-1:1997 einschließlich Corr. 1:1990), Deutsche Fassung EN ISO 527-1:1996

3 DIN EN ISO 527-2:1996-07, Kunststoffe, Bestimmung der Zugeigenschaften, Teil 2: Prüfbedingungen für Form- und Extrusionsmassen (ISO 527-2:1993 einschließlich Corr. 1:1994), Deutsche Fassung EN ISO 527-2:1996

4 DIN 8075:1999-08, Rohre aus Polyethylen (PE), PE 63, PE 80, PE 100, PE-HD; Allgemeine Güteanforderungen, Prüfungen

5 Merkblatt DVS 2211:2005-041, Schweißzusätze für thermoplastische Kunststoffe

Herstellung, Verpackung, Transport und Lagerung

1 Herstellung

- a) Beim Kaltbiegen der Tafeln zur Herstellung von Zylinderschüssen darf die durch das Biegen verursachte Dehnung den zulässigen Wert gemäß Tabelle in Anlage 4 Abschnitt 1.2 (werkseigene Produktionskontrolle) nicht überschreiten.
- b) Jeder Behälter bzw. jede Auffangvorrichtung ist vollständig aus Werkstoffen einer Werkstoffklasse (PE-HD, PE 80 oder PE 100) zu fertigen. Jedes Behälterteil (Zylindermantel, Boden, Dach) darf nur aus jeweils einer Formmasse (Handelsprodukt), die allgemein bauaufsichtlich zugelassen oder in der Werkstoffliste des Antragstellers enthalten ist, bestehen.
- c) Die Schweißverbindungen der Behälter dürfen nur von Kunststoffschweißern ausgeführt werden, die eine gültige Bescheinigung nach der DVS-Richtlinie 2212-1⁶ besitzen. Für die angegebenen Schweißverfahren sind die gültigen Normen bzw. DVS-Richtlinien anzuwenden.
- d) Die Formstoffe der zu verschweißenden Behälterteile (einschließlich Zusatzwerkstoff) sollten vorzugsweise einer Schmelzindexgruppe angehören. Die Verschweißung von Bauteilen aus Formstoffen, die aus Formmassen nach dieser allgemeinen bauaufsichtlichen Zulassung hergestellt sind, ist untereinander zulässig.
- e) Die Längsnähte der Zylinderschüsse sind durch Heizelementstumpfschweißen (HS) auszuführen. Die Bodenplatte ist durch Heizelementstumpfschweißen (HS) herzustellen. Die Verbindungsnahte Boden/Zylindermantel sind durch Extrusionsschweißen (WE) herzustellen. Alle übrigen Schweißnähte können durch Warmgas-Ziehschweißen (WZ) oder Heizelementstumpfschweißen ausgeführt werden, sofern nicht im Bescheid ein anderes Schweißverfahren vorgeschrieben ist. Die Behälterteile sind so miteinander zu verbinden, dass keine sich kreuzenden Nähte entstehen.
- f) Für das Warmgas-Ziehschweißen gelten die Merkblätter DVS 2207-3⁷ und DVS 2208-2⁸, für das Extrusionsschweißen die Richtlinien DVS 2207-4⁹ und DVS 2209-1¹⁰ und für das Heizelementstumpfschweißen gilt die Richtlinie DVS 2208-1¹¹.
- g) Schweißnähte, die in den Anlagen zu dieser allgemeinen bauaufsichtlichen Zulassung nicht näher beschrieben sind, müssen entsprechend dem Merkblatt DVS 2205 Blatt 3¹² ausgeführt werden.
- h) Die Bewertung der Schweißnähte erfolgt nach Richtlinie DVS 2202-1¹³, entsprechend der Bewertungsgruppe I.



-
- 6 Richtlinie DVS 2212-1:2006-05, Prüfung von Kunststoffschweißern; Prüfgruppen I und II
- 7 Merkblatt DVS 2207-3:2005-12, Warmgasschweißen von thermoplastischen Kunststoffen; Warmgaszieh- und Warmgasfächelschweißen von Rohren, Rohrleitungsteilen und Tafeln
- 8 Merkblatt DVS 2208-2:1978-09, Schweißen von thermoplastischen Kunststoffen; Maschinen und Geräte für das Warmgasschweißen
- 9 Richtlinie DVS 2207-4:2005-04, Schweißen von thermoplastischen Kunststoffen; Extrusionsschweißen von Rohren, Rohrleitungsteilen und Tafeln; Verfahren, Anforderungen
- 10 Richtlinie DVS 2209-1:1981-12, Schweißen von thermoplastischen Kunststoffen; Extrusionsschweißen; Verfahren- Merkmale
- 11 Richtlinie DVS 2208-1:2007-03, Schweißen von thermoplastischen Kunststoffen ; Maschinen und Geräte für das Heizelementstumpfschweißen von Rohren, Rohrleitungsteilen und Tafeln
- 12 Merkblatt DVS 2205 Blatt 3:1975-04, Berechnung von Behältern und Apparaten aus Thermoplasten; Schweißverbindungen
- 13 Richtlinie DVS 2202-1:2006-07, Fehler an Schweißverbindungen aus thermoplastischen Kunststoffen; Merkmale, Beschreibung, Bewertung

2 Verpackung, Transport, Lagerung

2.1 Verpackung

Eine Verpackung der Behälter und Auffangvorrichtungen zum Zwecke des Transports bzw. der Lagerung ist bei Beachtung der Anforderungen des Abschnitts 2.2 nicht erforderlich.

2.2 Transport, Lagerung

2.2.1 Allgemeines

(1) Der Transport ist nur von solchen Firmen durchzuführen, die über fachliche Erfahrungen, geeignete Geräte, Einrichtungen und Transportmittel sowie ausreichend geschultes Personal verfügen.

(2) Zur Vermeidung von Gefahren für Beschäftigte und Dritte sind die einschlägigen Unfallverhütungsvorschriften zu beachten.

2.2.2 Transportvorbereitung

(1) Die Behälter bzw. Auffangvorrichtungen sind so für den Transport vorzubereiten, dass beim Verladen, Transportieren und Abladen keine Schäden auftreten.

(2) Die Ladefläche des Transportfahrzeugs muss so beschaffen sein, dass Beschädigungen der Behälter bzw. Auffangvorrichtungen durch punktförmige Stoß- oder Druckbelastungen auszuschließen sind.

2.2.3 Auf- und Abladen

(1) Beim Abheben, Verfahren und Absetzen der Behälter bzw. der Auffangvorrichtungen müssen stoßartige Beanspruchungen vermieden werden.

(2) Kommt ein in Größe und Tragkraft entsprechender Gabelstapler zum Einsatz, sollen die Gabeln eine Breite von mindestens 12 cm aufweisen, andernfalls sind Last verteilende Mittel einzusetzen.

(3) Während der Fahrt mit dem Stapler sind die Behälter bzw. Auffangvorrichtungen zu sichern.

(4) Werden Hebeösen zum Aufrichten oder Transport der Behälter bzw. der Auffangvorrichtungen verwendet, so sind die Anschlagmittel an einer Traverse zu befestigen. Die zulässige Tragkraft der Hebeöse ist der statischen Berechnung zu entnehmen.

(5) Stützen und sonstige hervorstehende Behälterteile dürfen nicht zur Befestigung oder zum Heben herangezogen werden. Ein Schleifen der Behälter bzw. der Auffangvorrichtungen über den Untergrund ist nicht zulässig.

2.2.4 Beförderung

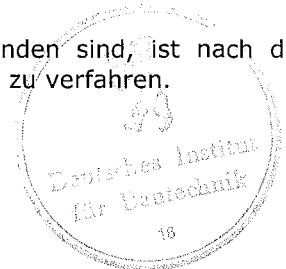
Behälter und Auffangvorrichtungen sind gegen Lageveränderung während der Beförderung zu sichern. Durch die Art der Befestigung dürfen die Bauteile nicht beschädigt werden.

2.2.5 Lagerung

Sollte eine Lagerung der Behälter vor dem Einbau erforderlich sein, so darf diese nur auf ebenem, von scharfkantigen Gegenständen befreitem Untergrund geschehen. Bei Lagerung im Freien sind die Behälter bzw. Auffangvorrichtungen gegen Beschädigung und Sturmeinwirkung zu schützen.

2.2.6 Schäden

Bei Schäden, die durch den Transport bzw. bei der Lagerung entstanden sind, ist nach den Feststellungen eines für Kunststofffragen zuständigen Sachverständigen¹⁴ zu verfahren.



¹⁴ Sachverständige von Zertifizierungs- und Überwachungsstellen sowie weitere Sachverständige, die auf Anfrage vom DIBt bestimmt werden

Übereinstimmungsnachweis

1 Werkseigene Produktionskontrolle

1.1 Werkstoffe

Der Verarbeiter hat im Rahmen der Eingangskontrollen der Ausgangsmaterialien anhand von Bescheinigungen (Abnahmeprüfzeugnis 3.1) nach DIN EN 10204 der Hersteller der Ausgangsmaterialien nachzuweisen, dass die Werkstoffe den in Anlage 2 festgelegten Baustoffen entsprechen. Bei Ausgangsmaterialien mit allgemeiner bauaufsichtlicher Zulassung ersetzt das bauaufsichtliche Übereinstimmungszeichen das Abnahmeprüfzeugnis 3.1 nach DIN EN 10204.

Die erforderlichen Nachweise sind in der nachfolgenden Tabelle aufgeführt:

Gegenstand	Eigenschaft	Prüfgrundlage	Dokumentation	Häufigkeit
Formmasse	Handelsname, Typenbezeichnung Form- massetyp nach DIN 16776-1/ DIN EN ISO 1872-1 ¹⁵	Anlage 2, Abschnitt 1 (Werkstoffliste)	Abnahmeprüfzeugni s 3.1 nach DIN EN 10204 ¹⁶	jede Lieferung
	Schmelzindex, Dichte		Abnahmeprüfzeugni s 3.1 nach DIN EN 10204	
Formstoff Halbzeug	Handelsname Formmassetyp nach DIN EN ISO 1872-1	Anlage 2, Abschnitt 2	und/oder Aufzeich- nung	
	Schmelzindex Streckspannung Streckdehnung Elastizitätsmodul Maßänderung nach Warmlagerung			
	Schweißbeignung	in Anlehnung an DVS 2201-2 ¹⁷	Aufzeichnung	

Die in Anlage 2, Abschnitt 2, angegebenen Überwachungskennwerte sind einzuhalten. Bei der Ermittlung der Werte ist jeweils der Mittelwert aus mindestens 3 Einzelmessungen zu bilden.

1.2 Behälter bzw. Auffangvorrichtungen

An den Behältern und Auffangvorrichtungen sind die in der nachfolgenden Tabelle genannten Prüfungen durchzuführen und zu dokumentieren:

Eigenschaft	Prüfgrundlage	Dokumentation	Häufigkeit
Oberflächen und Schweißverbindungen	in Anlehnung an DVS 2206 ¹⁸	Aufzeichnung (Herstellerbe- scheinigung)	jeder Behälter bzw. Auffang- vorrichtung
Form, Abmessungen, Wanddicke	entsprechend dieser allgemeinen bauaufsichtlichen Zulassung		
Herstellungstoleranzen	DIN 18800-4 ¹⁹ Abschn. 3		
Dichtheit	Prüfdruck siehe BPG ²⁰ Abschn. 3.4.1 (7)		
Schweißnahtgeometrie	in Anlehnung an DVS 2205 Blatt 3		
zul. Randfaserdehnung beim Kaltbiegen: ε	$\varepsilon = \frac{t}{D} \cdot 100 \text{ [%]} \leq 1,0 \text{ %}$		

15 DIN EN ISO 1872-1:1999-10, Kunststoffe -Polyethylen (PE)-Formmassen- Teil 1: Bezeichnungssystem und Basis für Spezifikation (ISO 1872-1:1993); Deutsche Fassung EN ISO 1872-1:1999

16 DIN EN 10204:2005-01, Metallische Erzeugnisse, Arten von Prüfbescheinigungen, (Deutsche Fassung EN 10204:2004)

17 Richtlinie DVS 2201-2:1985-07, Prüfen von Halbzeug aus Thermoplasten; Schweißbeignung; Prüfverfahren; Anforderungen

18 Merkblatt DVS 2206:1975-11, Prüfung von Bauteilen und Konstruktionen aus thermoplastischen Kunststoffen

19 DIN 18800-4:1990-11, Stahlbauten; Stabilitätsfälle, Schalenbeulen

20 BPG, Dezember 1984; Bau- und Prüfgrundsätze für oberirdische Behälter und Behälterteile aus Thermoplasten



1.3 Arbeitsproben

Zur Beurteilung der Schweißausführung ist der prüftechnische Biegeversuch nach den in der nachstehenden Tabelle aufgeführten Anforderungen durchzuführen:

Eigenschaft	Prüfgrundlage	Dokumentation	Häufigkeit
Biegewinkel	In Anlehnung an DVS 2203-1 ²¹ und DVS 2203-5 ²²	Aufzeichnung	halbjährlich/Schweiß- ausführender
Biegewinkel (HS)			monatlich/Maschine

2 Fremdüberwachung

(1) Vor Beginn der laufenden Überwachung des Werkes muss durch die Zertifizierungsstelle oder unter deren Verantwortung in Übereinstimmung mit dieser allgemeinen bauaufsichtlichen Zulassung ein willkürlich aus der inspizierten Herstellmenge nach Gutdünken des Probenehmers zu entnehmender Behälter geprüft werden (Erstprüfung). Die Proben für die Erstprüfung sind vom Vertreter der Zertifizierungsstelle normalerweise während der Erstinspektion des Werkes zu entnehmen und zu markieren. Die Proben und die Prüfanforderungen müssen den Bestimmungen der Anlage 2, der Anlage 3, Abschnitt 1, und der Anlage 4 entsprechen. Der Probenehmer muss über das Verfahren der Probeentnahme ein Protokoll anfertigen.

(2) Die stichprobenartigen Prüfungen im Rahmen der Fremdüberwachung sollen den Prüfungen der werkseigenen Produktionskontrolle entsprechen.

3 Dokumentation

Zur Dokumentation siehe die Abschnitte 2.4.2 und 2.4.3 der Besonderen Bestimmungen. Darüber hinaus hat der Hersteller Gutachten gemäß Abschnitt 5.1.2 (2) der Besonderen Bestimmungen aufzubewahren und dem DIBt vorzulegen sowie der Überwachungs- und Zertifizierungsstelle auf Verlangen vorzulegen.



²¹ Richtlinie DVS 2203-1:2003-01, Prüfen von Schweißverbindungen aus thermoplastischen Kunststoffen, Prüfverfahren - Anforderungen

²² Richtlinie DVS 2203-5:1999-08, Prüfen von Schweißverbindungen an Tafeln und Rohren aus thermoplastischen Kunststoffen, Technologischer Biegeversuch

Aufstellbedingungen

1 Allgemeines

In Überschwemmungsgebieten sind die Behälter bzw. Auffangvorrichtungen so aufzustellen, dass sie von der Flut nicht erreicht werden können.

2 Auflagerung

(1) Der Boden der Behälter bzw. der Auffangvorrichtungen muss vollständig auf einer ebenen, biegesteifen Auflagerplatte gebettet sein.

(2) Bei Behältern, die nicht in Auffangvorrichtungen nach dieser allgemeinen bauaufsichtlichen Zulassung aufgestellt werden, ist zwischen Auflagerplatte und Behälterboden als Sperr- und Gleitschicht eine einteilige PE-Tafel von mindestens 2 mm Dicke vorzusehen. Bei Aufstellung außerhalb von Gebäuden muss die PE-Tafel UV- beständig sein. Unter Auffangvorrichtungen nach dieser allgemeinen bauaufsichtlichen Zulassung ist die Anordnung einer PE- Tafel nicht erforderlich.

3 Abstände

(1) Die Behälter und Auffangvorrichtungen mit Behältern nach dieser allgemeinen bauaufsichtlichen Zulassung müssen von Wänden und sonstigen Bauteilen sowie untereinander einen solchen Abstand haben, dass die Erkennung von Leckagen und die Zustandskontrolle auch der Auffangräume durch Inaugenscheinnahme jederzeit möglich sind. Außerdem müssen die Behälter so aufgestellt werden, dass Explosionsgefahren vermieden werden und Möglichkeiten zur Brandbekämpfung vorhanden sind.

(2) Bei der Festlegung des Abstandes zwischen Behälter und Auffangvorrichtung ist sicherzustellen, dass bei einem evtl. Versagen des Behälters kein Aufschwimmen des Behälters durch Auftrieb erfolgt.

4 Montage

(1) Die Behälter und die gegebenenfalls verwendeten Auffangvorrichtungen sind lotrecht aufzustellen.

(2) Bei Aufstellung im Freien sind bei Aufstellung ohne Auffangvorrichtungen die Behälter, bei Aufstellung in Auffangvorrichtungen die Auffangvorrichtungen gegen Windlast [s. Abschnitt 2.2.4 (2) der Besonderen Bestimmungen] zu verankern. Behälterverankerungen in Auffangvorrichtungen nach dieser allgemeinen bauaufsichtlichen Zulassung sind jedoch nicht zulässig.

5 Anschließen von Rohrleitungen

(1) Rohrleitungen sind so auszulegen und zu montieren, dass unzulässiger Zwang vermieden wird.

(2) Be- und Entlüftungsleitungen dürfen nicht absperrbar sein. Nur solche Behälter dürfen über eine gemeinsame Leitung be- und entlüftet werden, bei denen die zu lagernden Flüssigkeiten und deren Dämpfe keine gefährlichen Verbindungen miteinander eingehen können.

(3) Be- und Entlüftungseinrichtungen, die gefährliche Dämpfe abgeben, dürfen nicht in geschlossene Räume münden; ihre Austrittsöffnungen müssen gegen das Eindringen von Regenwasser geschützt sein.

(4) Beim Anschließen von Wasserschleusen oder sonstigen Vorlagen ist darauf zu achten, dass die zulässigen Drücke gemäß Abschnitt 2.2.4 (7) der Besonderen Bestimmungen nicht über- oder unterschritten werden.

6 Sonstige Auflagen

Leitern und Bühnen, dürfen nicht an Behältern oder Auffangvorrichtungen befestigt werden.

