

Allgemeine bauaufsichtliche Zulassung

Deutsches Institut für Bautechnik
ANSTALT DES ÖFFENTLICHEN RECHTS

Zulassungsstelle für Bauprodukte und Bauarten
Bautechnisches Prüfamt

Mitglied der Europäischen Organisation für
Technische Zulassungen EOTA und der Europäischen Union
für das Agrément im Bauwesen UEAtc

Tel.: +49 30 78730-0
Fax: +49 30 78730-320
E-Mail: dibt@dibt.de

Datum: 26. August 2009 Geschäftszeichen: I 64-1.74.4-8/08

Zulassungsnummer:

Z-74.4-46

Geltungsdauer bis:

31. Januar 2012

Antragsteller:

Betonwerk Neu-Ulm GmbH & Co. KG
Fischerholzweg 54, 89233 Neu-Ulm

Zulassungsgegenstand:

Pfuhler-Schlitzrinnen-System Z
zur Verwendung in LAU-Anlagen

Der oben genannte Zulassungsgegenstand wird hiermit allgemein bauaufsichtlich zugelassen.
Diese allgemeine bauaufsichtliche Zulassung umfasst elf Seiten und 14 Anlagen.
Diese allgemeine bauaufsichtliche Zulassung ersetzt die allgemeine bauaufsichtliche Zulassung
Nr. Z-74.4-46 vom 26. Februar 2004.



I. ALLGEMEINE BESTIMMUNGEN

- 1 Mit der allgemeinen bauaufsichtlichen Zulassung ist die Verwendbarkeit bzw. Anwendbarkeit des Zulassungsgegenstandes im Sinne der Landesbauordnungen nachgewiesen.
- 2 Sofern in der allgemeinen bauaufsichtlichen Zulassung Anforderungen an die besondere Sachkunde und Erfahrung der mit der Herstellung von Bauprodukten und Bauarten betrauten Personen nach § 17 Abs. 5 Musterbauordnung gestellt werden, ist zu beachten, dass diese Sachkunde und Erfahrung auch durch gleichwertige Nachweise anderer Mitgliedstaaten der Europäischen Union belegt werden kann. Dies gilt ggf. auch für im Rahmen des Abkommens über den Europäischen Wirtschaftsraum (EWR) oder anderer bilateraler Abkommen vorgelegte gleichwertige Nachweise.
- 3 Die allgemeine bauaufsichtliche Zulassung ersetzt nicht die für die Durchführung von Bauvorhaben gesetzlich vorgeschriebenen Genehmigungen, Zustimmungen und Bescheinigungen.
- 4 Die allgemeine bauaufsichtliche Zulassung wird unbeschadet der Rechte Dritter, insbesondere privater Schutzrechte, erteilt.
- 5 Hersteller und Vertreiber des Zulassungsgegenstandes haben, unbeschadet weiter gehender Regelungen in den "Besonderen Bestimmungen", dem Verwender bzw. Anwender des Zulassungsgegenstandes Kopien der allgemeinen bauaufsichtlichen Zulassung zur Verfügung zu stellen und darauf hinzuweisen, dass die allgemeine bauaufsichtliche Zulassung an der Verwendungsstelle vorliegen muss. Auf Anforderung sind den beteiligten Behörden Kopien der allgemeinen bauaufsichtlichen Zulassung zur Verfügung zu stellen.
- 6 Die allgemeine bauaufsichtliche Zulassung darf nur vollständig vervielfältigt werden. Eine auszugsweise Veröffentlichung bedarf der Zustimmung des Deutschen Instituts für Bautechnik. Texte und Zeichnungen von Werbeschriften dürfen der allgemeinen bauaufsichtlichen Zulassung nicht widersprechen. Übersetzungen der allgemeinen bauaufsichtlichen Zulassung müssen den Hinweis "Vom Deutschen Institut für Bautechnik nicht geprüfte Übersetzung der deutschen Originalfassung" enthalten.
- 7 Die allgemeine bauaufsichtliche Zulassung wird widerruflich erteilt. Die Bestimmungen der allgemeinen bauaufsichtlichen Zulassung können nachträglich ergänzt und geändert werden, insbesondere, wenn neue technische Erkenntnisse dies erfordern.



II. BESONDERE BESTIMMUNGEN

1 Zulassungsgegenstand und Anwendungsbereich

(1) Gegenstand dieser allgemeinen bauaufsichtlichen Zulassung ist das "Pfuher-Schlitzrinnen-System Z" (nachfolgend Rinnensystem genannt),

- Typ K und
- Typ N,

das aus flüssigkeitsdichten Stahlbetonfertigteilen (nachfolgend Fertigteile genannt) besteht. Typ K sind Fertigteile mit Kontrollöffnung und Typ N sind Fertigteile ohne Kontrollöffnung ("Normal")

(2) Die Fertigteile (siehe beispielsweise Anlage 1), zum Rinnensystem zusammengefügt, dienen der Aufnahme und dem Ableiten wassergefährdender Flüssigkeiten und Oberflächenwasser in Anlagen zum Lagern, Abfüllen und Umschlagen (LAU-Anlagen) wassergefährdender Flüssigkeiten über Gefälle.

(3) Das Rinnensystem kann auch aus nur einem Schacht bestehen, wenn dessen offene Anschlussöffnungen mit Endplatten verschlossen werden.

(4) Das Rinnensystem, das auf einer lastverteilenden Unterlage eingebaut wird, darf sowohl im Inneren von Gebäuden als auch im Freien verwendet werden.

(5) In Abhängigkeit von der Ausführung des Fundamentes dürfen

- die Fertigteile mit der Bezeichnung K-D, K-S-D, N-D, N-S-D, N-V-D und N-R-D bis Klasse D 400 gemäß DIN EN 1433¹ und
- die Fertigteile mit der Bezeichnung K-F, K-S-F, N-F, N-S-F, N-V-F und N-R-F bis Klasse F 900 gemäß DIN EN 1433¹

befahren werden.

(6) Das Entwässerungssystem aus Fertigteilen vom Typ N darf nur zur Entwässerung von Ableitflächen verwendet werden, bei denen der freie Ablauf der Flüssigkeiten (ohne Rückstau) über Gefälle zur Rückhalteeinrichtung erfolgt. Die Rückhalteeinrichtung muss so ausgelegt sein, dass das gesamte vorzusehende Rückhaltevermögen (z.B. Niederschlag und austretende wassergefährdende Flüssigkeit) in der Rückhalteeinrichtung aufgenommen werden kann.

(7) Durch diese allgemeine bauaufsichtliche Zulassung entfallen für den Zulassungsgegenstand die wasserrechtliche Eignungsfeststellung und Bauartzulassung nach § 19 h des Wasserhaushaltsgesetzes.

2 Bestimmungen für das Bauprodukt

2.1 Eigenschaften und Zusammensetzung

(1) Die Fertigteile des Rinnensystems müssen den Zeichnungen und Angaben der Anlagen entsprechen. Die in diesem Zulassungsbescheid nicht angegebenen Werkstoffkennwerte, Zusammensetzungen, Rezepturen, Abmessungen und Toleranzen müssen mit den beim Deutschen Institut für Bautechnik, bei der Zertifizierungsstelle bzw. der fremdüberwachenden Stelle hinterlegten Angaben übereinstimmen.

(2) Fugen zwischen benachbarten Fertigteilen des Rinnensystems sowie zwischen Fertigteilen und den anzuschließenden Dichtflächen sind bei

- Typ K: mit Fugenabdichtungssystemen, die für den jeweiligen Verwendungszweck allgemein bauaufsichtlich bzw. europäisch technisch zugelassen sind,

¹ DIN EN 1433:09-2005

"Entwässerungsrinnen für Verkehrsflächen - Klassifizierung, Bau- und Prüfgrundsätze, Kennzeichnung und Beurteilung der Konformität; Deutsche Fassung EN 1433:2002 + AC:2004 + A1:2005"



- Typ N: mittels Forsheda F104 NBR-Dichtring-Profilen über "Spitzende und Muffe" im Gerinnebereich und mit Fugenabdichtungssystemen, die für den jeweiligen Verwendungszweck allgemein bauaufsichtlich bzw. europäisch technisch zugelassen sind,

gemäß Anlage 13 abzudichten.

(3) Die Fertigteile werden in den folgenden Varianten hergestellt:

Bezeichnung	Fertigteilart	Typ	Klasse gemäß DIN EN 1433 ¹
K-D	Schlitzrinne	K	D
K-F			F
N-D		N	D
N-F			F
N-R-D	Reinigungsrinne	N	D
N-R-F			F
K-S-D	Schacht	K	D
K-S-F			F
N-S-D		N	D
N-S-F			F
K-V-D	Endplatte	K	D
K-V-F			F
N-V-D		N	D
N-V-F			F

(4) Die Eigenschaften des Betons und der Komponenten des Rinnensystems müssen den Anforderungen der Anlage 3 entsprechen.

(5) Die Forsheda F104 NBR-Dichtring-Profile erfüllen die Anforderungen der DIN EN 681-1² und haben den Nachweis der Beständigkeit gegenüber den in Anlage 2 aufgeführten Flüssigkeiten erbracht.

(6) Hinsichtlich der Feuerausbreitung bestehen

- Fertigteile mit Ablaufrohr aus PE-HD aus Baustoffen mindestens der Baustoffklasse B2 nach DIN 4102-1³ und
- alle anderen Fertigteile aus Baustoffen der Baustoffklasse A1 nach DIN 4102-1³.

(7) Die Fertigteile

- sind dazu geeignet, das Eindringen von wassergefährdenden Flüssigkeiten in den Untergrund zu verhindern,
- sind witterungsbeständig und
- können elektrostatische Aufladungen ableiten (geprüft nach ca. 26 Wochen Lagerung bei 23 °C und 50 % Luftfeuchtigkeit).

² DIN EN 681-1:2006-11

Elastomer-Dichtungen - Werkstoff-Anforderungen für Rohrleitungs-Dichtungen für Anwendungen in der Wasserversorgung und Entwässerung Teil 1: Vulkanisierter Gummi; Deutsche Fassung EN 681-1:1996 + A1:1998 + A2:2002 + AC:2002 + A3:2005

³ DIN 4102-1:1998-05

"Brandverhalten von Baustoffen und Bauteilen; Baustoffe - Begriffe, Anforderungen und Prüfungen"

- (8) Die Fertigteile der Klasse D sind befahrbar mit
- luftbereiften Straßenfahrzeugen bis LKW nach DIN FB 101⁴ (Doppelachse: Radlast/Aufstandsfläche = 120kN/(0,4 x 0,4)m²; Einzelachse: Radlast/Aufstandsfläche = 96 kN/(0,4 x 0,4)m² bzw.
 - Gabelstaplern mit luftbereiften Rädern oder Vullkolanrädern bis zu einer Belastung (Doppelachse: Radlast/Aufstandsfläche = 120kN/(0,4 x 0,4)m²; Einzelachse: Radlast/Aufstandsfläche = 96 kN/(0,4 x 0,4)m² in Anlehnung an DIN FB 101⁴.

Die Fertigteile der Klasse F sind darüber hinaus befahrbar mit Flugzeugen bis 7500 kN Bemessungsflugzeug gemäß ADV-Leitsätze "Bemessungslasten für Flugzeuge"⁵.

Die Trag- und Gebrauchstauglichkeit wurde für die Fundamentierung und einen Baugrund gemäß Anlage 12 rechnerisch nachgewiesen.

- (9) Die Fertigteile des Rinnensystems sind bei Verwendung in
- Anlagen zum Lagern, Abfüllen und Umschlagen (LAU-Anlagen) wassergefährdender Flüssigkeiten
 - für die Beanspruchungsstufe "mittel" beim Lagern und
 - für die Beanspruchungsstufe "mittel" beim Abfüllen und Umladen
 gemäß der Technischen Regel wassergefährdender Stoffe (TRWS) 786 "Ausführung von Dichtflächen"⁶ sowie
 - für Tankstellen für Kraftfahrzeuge gemäß TRWS 781⁷, für die Betankung von Schienenfahrzeugen gemäß TRWS 782⁸ und für die Betankung von Luftfahrzeugen gemäß TRWS 784⁹

gegen die in den Anlagen 2 aufgeführten Flüssigkeiten undurchlässig und chemisch beständig.

(10) Die Rohranschlüsse wurden hinsichtlich ihrer Dichtheit, Beständigkeit und Verwendbarkeit für einen Rückstau im Zulassungsverfahren nicht beurteilt.

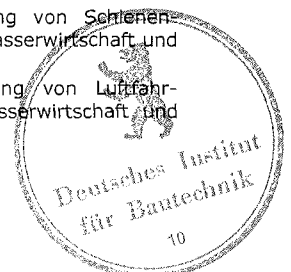
(11) Die Nachweise der Fertigteile und des Betons wurden gemäß den Bestimmungen des DIBt-Prüfprogramms "Anforderungen an Rinnen aus flüssigkeitsdichtem Beton zur Verwendung im Bereich von LAU-Anlagen"¹⁰ unter Berücksichtigung des DIBt-Prüfprogramms für "Abdichtungssysteme zur Verwendung in Anlagen zum Lagern, Abfüllen und Umschlagen wassergefährdender Stoffe (LAU-Anlagen), Befahrbare Rinnenkonstruktionen"¹¹ sowie nach der DAfStb-Richtlinie² erbracht.

2.2 Herstellung, Lieferung, Lagerung und Kennzeichnung

2.2.1 Herstellung

- (1) Die Herstellung hat nach den Bestimmungen der DIN EN 1433¹ zu erfolgen.
- (2) Die Fertigteile werden im Werk der Firma Betonwerk Neu-Ulm GmbH & Co KG, Fischerholzweg 54, 89233 Neu-Ulm hergestellt.

4	DIN-Fachbericht 101:2003-03	Einwirkungen auf Brücken
5	ADV-Leitsätze	"Bemessungslasten für Flugzeuge"; Arbeitsgemeinschaft Deutscher Verkehrsflughäfen Stuttgart; 1985
6	TRWS 786	"Technische Regeln wassergefährdender Stoffe; Ausführung von Dichtflächen"; DWA-A 786; DWA Deutsche Vereinigung für Wasserwirtschaft und Abfall e.V. Hennef; Oktober 2005
7	TRWS 781	"Technische Regeln wassergefährdender Stoffe; Tankstellen für Kraftfahrzeuge"; ATV-DVWK-A 781; DWA Deutsche Vereinigung für Wasserwirtschaft und Abfall e.V. Hennef; August 2004
8	TRWS 782	"Technische Regeln wassergefährdender Stoffe; Betankung von Schienenfahrzeugen"; DWA-A 782; DWA Deutsche Vereinigung für Wasserwirtschaft und Abfall e.V. Hennef; Mai 2006
9	TRWS 784	"Technische Regeln wassergefährdender Stoffe; Betankung von Luftfahrzeugen"; DWA-A 782; DWA Deutsche Vereinigung für Wasserwirtschaft und Abfall e.V. Hennef; April 2006
10	erhältlich im DIBt, Stand 11/1999	
11	erhältlich im DIBt	



2.2.2 Lieferung

Der Transport zur Einbaustelle erfolgt mit einem geeigneten Transportfahrzeug gemäß den Bestimmungen des Antragstellers.

2.2.3 Lagerung

Die Lagerung bzw. Zwischenlagerung hat auf lastverteilenden und frostfreien Unterlagen so zu erfolgen, dass keine unzulässigen Beanspruchungen auftreten können. Bei der Lagerung im Stapel, sind zwischen den einzelnen Lagen stets Kanthölzer einzulegen.

2.2.4 Kennzeichnung

(1) Der Lieferschein der Fertigteile muss vom Hersteller mit dem Übereinstimmungszeichen (Ü-Zeichen) nach den Übereinstimmungszeichen-Verordnungen der Länder gekennzeichnet werden. Die Kennzeichnung mit dem Übereinstimmungszeichen darf nur erfolgen, wenn die Voraussetzungen nach Abschnitt 2.3 erfüllt sind.

(2) Weiterhin muss der Lieferschein mit nachstehenden Angaben gekennzeichnet sein:

- Fertigteil für das Rinnensystem "Pfuher-Schlitzrinnen System Z"
- Zulassungsnummer: Nr. Z-74.4-46
- Hersteller / Zulassungsinhaber: Betonwerk Neu-Ulm GmbH & Co KG
Fischerholzweg 54
89233 Neu-Ulm
- vollständige Bezeichnung der Elemente

(3) Die Rinnenelemente und Schächte des Rinnensystems sind mit dem Herstellwerk bzw. Werkszeichen des Herstellwerks, dem Rinnentyp, der Zulassungsnummer und dem Fertigungsdatum (Monat + Jahr) zu kennzeichnen.

2.3 Übereinstimmungsnachweis

2.3.1 Allgemeines

(1) Die Bestätigung der Übereinstimmung des Bauprodukts (Fertigteil) mit den Bestimmungen dieser allgemeinen bauaufsichtlichen Zulassung muss für das in Abschnitt 2.2.1(2) angegebene Herstellwerk mit einem Übereinstimmungszertifikat (ÜZ) erfolgen.

(2) Die Bestätigung der Übereinstimmung der Bauart (zum Rinnensystem eingebaute/verlegte Fertigteile) mit dieser allgemeinen bauaufsichtlichen Zulassung muss vom ausführenden Betrieb gemäß Abschnitt 4.1 mit einer Übereinstimmungserklärung auf der Grundlage von Kontrollen der Ausführung gemäß Abschnitt 2.3.3 erfolgen.

2.3.2 Übereinstimmungsnachweis für das Bauprodukt

2.3.2.1 Allgemeines

(1) Die Bestätigung der Übereinstimmung der Fertigteile mit den Bestimmungen dieser allgemeinen bauaufsichtlichen Zulassung muss für jedes Herstellwerk mit einem Übereinstimmungszertifikat auf der Grundlage einer werkseigenen Produktionskontrolle und einer regelmäßigen Fremdüberwachung einschließlich einer Erstprüfung der Fertigteile nach Maßgabe der folgenden Bestimmungen erfolgen.

(2) Für die Erteilung des Übereinstimmungszertifikats und die Fremdüberwachung einschließlich der dabei durchzuführenden Produktprüfungen hat der Hersteller der Fertigteile eine hierfür anerkannte Zertifizierungsstelle sowie eine hierfür anerkannte Überwachungsstelle einzuschalten.

2.3.2.2 Werkseigene Produktionskontrolle

(1) In jedem Herstellwerk der Fertigteile ist eine werkseigene Produktionskontrolle einzurichten und durchzuführen.

(2) Unter werkseigener Produktionskontrolle wird die vom Hersteller vorzunehmende kontinuierliche Überwachung der Produktion verstanden, mit der dieser sicherstellt, dass die von ihm hergestellten Bauprodukte den Bestimmungen dieser allgemeinen bauaufsichtlichen Zulassung entsprechen.

(3) Der Nachweis der Identität bezogener Komponenten ist auf der Grundlage einer Kennzeichnung mit dem Ü-Zeichen und/oder dem CE-Kennzeichen bzw. einer Prüfbescheinigung gemäß DIN EN 10204¹² Abschnitt 3.2 (Werkszeugnis "2.2") des Lieferanten und entsprechender Prüfungen zur Wareneingangskontrolle je gelieferter Charge zu erbringen.

(4) Die werkseigene Produktionskontrolle ist gemäß DIN EN 1433¹, Abschnitt 10.3 durchzuführen und mit den hinterlegten Angaben, den Angaben und Anforderungen der Anlagen dieser allgemeinen bauaufsichtlichen Zulassung und den Anforderungen der DIN EN 1433¹ zu vergleichen. Abweichend von der DIN EN 1433¹ ist die Prüfung der Maße an einem Stück je 150 produzierter Stücke, mindestens jedoch an einem Stück je Produktionswoche durchzuführen.

(5) Die Ergebnisse der werkseigenen Produktionskontrolle sind aufzuzeichnen und auszuwerten. Die Aufzeichnungen müssen mindestens folgende Angaben enthalten:

- Bezeichnung des Bauprodukts bzw. des Ausgangsmaterials und der Bestandteile
- Art der Kontrolle oder Prüfung
- Datum der Herstellung und der Prüfung des Bauprodukts bzw. des Ausgangsmaterials oder der Bestandteile
- Ergebnis der Kontrolle und Prüfungen und soweit zutreffend Vergleich mit den Anforderungen
- Unterschrift des für die werkseigene Produktionskontrolle Verantwortlichen.

(6) Die Aufzeichnungen sind mindestens fünf Jahre aufzubewahren und der für die Fremdüberwachung eingeschalteten Überwachungsstelle vorzulegen. Sie sind dem Deutschen Institut für Bautechnik und der zuständigen obersten Bauaufsichtsbehörde auf Verlangen vorzulegen.

(7) Bei ungenügendem Prüfergebnis sind vom Hersteller unverzüglich die erforderlichen Maßnahmen zur Abstellung des Mangels zu treffen. Bauprodukte, die den Anforderungen nicht entsprechen, sind so zu handhaben, dass Verwechslungen mit übereinstimmenden ausgeschlossen werden. Nach Abstellung des Mangels ist - soweit technisch möglich und zum Nachweis der Mängelbeseitigung erforderlich - die betreffende Prüfung unverzüglich zu wiederholen.

2.3.2.3 Fremdüberwachung

(1) In dem Herstellwerk ist die werkseigene Produktionskontrolle durch eine Fremdüberwachung regelmäßig zu überprüfen, mindestens jedoch zweimal jährlich.

(2) Die Fremdüberwachung ist gemäß Anlage 14 durchzuführen.

(3) Die im Rahmen der Fremdüberwachung zweimal jährlich vorgesehenen Prüfungen brauchen nur einmal jährlich vorgenommen zu werden, wenn durch die Erstprüfung zur Erteilung des Übereinstimmungszertifikats nachgewiesen ist, dass die Fertigteile ordnungsgemäß hergestellt werden. Nach ungenügendem Prüfergebnis aufgrund jährlicher Überwachungsprüfungen ist der Entnahme- und Prüfzeitraum auf halbjährlichen Turnus zurückzunehmen.

(4) Im Rahmen der Fremdüberwachung ist eine Erstprüfung der Fertigteile durchzuführen. Die Probenahme und Prüfungen obliegen jeweils der anerkannten Überwachungsstelle. Die Erstprüfung umfasst die Prüfungen, die bei der Fremdüberwachung durchgeführt werden.

(5) Die Ergebnisse der Zertifizierung und Fremdüberwachung sind mindestens fünf Jahre aufzubewahren. Sie sind von der Zertifizierungsstelle bzw. der Überwachungsstelle dem Deutschen Institut für Bautechnik und der zuständigen obersten Bauaufsichtsbehörde auf Verlangen vorzulegen.

2.3.3 Übereinstimmungsnachweis für die Bauart

(1) Die Bestätigung der Übereinstimmung der Bauart mit den Bestimmungen dieser allgemeinen bauaufsichtlichen Zulassung muss vom einbauenden Betrieb gemäß Abschnitt 4.1 mit einer Übereinstimmungserklärung auf Grundlage folgender Kontrollen erfolgen.

- Kontrolle, ob die richtigen Fertigteile für die fachgerechte Ausführung des Rinnensystems verwendet wurden sowie deren Kennzeichnung nach Abschnitt 2.2.4,
- Kontrolle, dass zur Verbindung der Fertigteile des Typ N Forsheda F104 NBR-Dicht-ring-Profile eingebaut wurden,
- Kontrolle, dass das vorgesehene Fugenabdichtungssystem für die Verwendung in LAU-Anlagen allgemein bauaufsichtlich bzw. europäisch technisch zugelassen ist.
- Kontrollen der Ausführung nach Abschnitt 4.3.

(2) Die Ergebnisse der Kontrollen sind aufzuzeichnen und auszuwerten. Die Aufzeichnungen müssen mindestens folgende Angaben enthalten:

- Bezeichnung der Bauart und die Bezeichnung der verwendeten einzelnen Bauprodukte,
- Art der Kontrolle oder Prüfung (siehe Abschnitt 4.3),
- Datum der Prüfung,
- Ergebnis der Kontrolle und Prüfungen und Vergleich mit den Anforderungen,
- Unterschrift des für die Ausführungskontrolle Verantwortlichen.

(3) Die Aufzeichnungen sind dem Betreiber zur Aufnahme in die Bauakten auszuhändigen. Sie sind dem Deutschen Institut für Bautechnik, der zuständigen obersten Bauaufsichtsbehörde und dem Sachverständigen nach Wasserrecht auf Verlangen vorzulegen.

3 Bestimmungen für Entwurf und Bemessung

(1) Der Einbau des Rinnensystems ist ingenieurmäßig zu planen. Es sind Konstruktionsunterlagen (z. B. Rinnenplan) für den Einbau des Rinnensystems inklusive dem Anschluss an benachbarte Dichtflächen anzufertigen. Dabei sind die wasserrechtlichen Vorschriften und Bestimmungen sowie die zu erwartenden Beanspruchungen zu berücksichtigen.

(2) Die Anforderungen aus anderen Rechtsbereichen (z. B. Arbeitsschutz-, Gefahrstoffrecht, Betriebssicherheitsverordnung) bleiben unberührt.

(3) Bei der Planung des Rinnensystems sind die zulässigen Bewegungen (Stauhen, Dehnen, Scheren) des Fugenabdichtungssystems zu berücksichtigen.

(4) Die für die Verbindung der Fertigteile des Typs N zu verwendenden Forsheda F 104 NBR-Dichtring-Profile erlauben Stauch- bzw. Dehnverformung bis maximal 4 mm und eine Scherverformung bis maximal 4 mm.

(5) Die Fertigteile werden auf einer tragfähigen Unterlage gemäß den Bestimmungen der Anlage 12 sowie der Einbau- und Verarbeitungsanleitung des Antragstellers eingebaut.

(6) Die Bestimmungen der Norm DIN EN 1433¹ sind zu berücksichtigen.

(7) Das Anschließen einer Rohrleitung an das Rinnensystem ist je nach Verwendung gemäß TRwS 786⁶ "Ausführung von Dichtflächen", Abschnitt 8, TRwS 781⁷ "Tankstellen für Kraftfahrzeuge" Abschnitt 5.4.2, TRwS 782⁸ "Betankung von Schienenfahrzeugen" Abschnitt 5.3.2 und TRwS 784⁹ "Betankung von Luftfahrzeugen" Abschnitt 5.4.2 zu planen. Die Rohrleitung und deren Anschluss beeinflusst die Verwendbarkeit des Rinnensystems für einen Rückstau bzw. für ein ausschließlich rückstaufreies Ableiten von wassergefährdenden Flüssigkeiten.



4 Bestimmungen für die Ausführung

4.1 Allgemeines

- (1) Der Einbau des Rinnensystems darf nur von Betrieben vorgenommen werden, die für diese Tätigkeiten Fachbetrieb im Sinne von § 19 I des Wasserhaushaltsgesetzes (WHG) sind. Zusätzlich müssen diese Fachbetriebe (einschließlich ihrer Fachkräfte) für die zuvor genannten Tätigkeiten geschult und autorisiert sein. Die Schulung und Autorisierung erfolgt durch den Antragsteller oder einer vom Antragsteller beauftragten Institution.
- (2) Für den ordnungsgemäßen Einbau des Rinnensystems hat der Antragsteller eine Einbauanleitung zu erstellen.
- (3) Die in dieser allgemeinen bauaufsichtlichen Zulassung und vom Antragsteller angegebenen Einbaubedingungen und Hinweise zum Einbau sind einzuhalten.
- (4) Systemkomponenten dürfen nicht durch systemfremde Komponenten ausgetauscht werden. Der Einbau ist nach Anlage 12, den gemäß Abschnitt 3 gefertigten Konstruktionszeichnungen und der Einbauanleitung des Antragstellers vorzunehmen.
- (5) Der einbauende Betrieb hat dem Betreiber der Anlage eine Kopie der allgemeinen bauaufsichtlichen Zulassung zu übergeben.

4.2 Einbau

- (1) Die Fertigteile müssen mit allen Einbauten und Anschlussvorrichtungen versehen sein.
- (2) Das Rinnensystem ist entsprechend den nach Abschnitt 3 gefertigten Konstruktionsunterlagen und der Anlage 12 zu fundamentieren. Baugründe mit unzureichenden oder stark wechselnden Verformungsverhalten sind zu verbessern.
- (3) Die Fertigteile der Beanspruchungsklasse D sind vollflächig auf der Sauberkeitsschicht bzw. Fertigteile der Beanspruchungsklasse F sind auf dem speziell vorbereiteten Stahlbetonfundament zu verlegen (siehe Anlage 12).
- (4) Am Rinnenanfang und -ende sowie bei Rinnenabzweigungen, muss
 - das Stahlbetonfundament für Fertigteile der Beanspruchungsklasse F bzw. die tragfähige Sauberkeitsschicht für Fertigteile der Beanspruchungsklasse D einschließlich der jeweiligen Unterlage mindestens 500 mm in der Flucht überstehen oder
 - der Baugrund unterhalb des jeweiligen Fertigteils einen im Plattendruckversuch ermittelten Verformungsmodul von $E_{v2} \geq 180 \text{ N/mm}^2$ besitzen oder
 - sichergestellt werden, dass die mechanische Beanspruchung (z.B. Befahrung) nur bis zu einem Abstand von maximal 500 mm zu den jeweiligen Anfängen, Enden oder Abzweigungen der Fertigteile erfolgt.
- (5) Beschädigte Fertigteile dürfen nicht verlegt werden.
- (6) Die Muffenverbindung der Fertigteile des Typs N sind mittels Forsheda F104 NBR-Dichtring-Profilen abzudichten.
- (7) Fugen zwischen benachbarten Fertigteilen des Rinnensystems sowie zwischen Fertigteilen und den anzuschließenden Dichtflächen sind mit Fugenabdichtungssystemen, die für den jeweiligen Verwendungszweck allgemein bauaufsichtlich bzw. europäisch technisch zugelassen sind, gemäß Anlage 13 abzudichten. Die erforderliche Bewegungsfähigkeit (Stauhen, Dehnen, Scheren) des Fugenabdichtungssystems ist zu berücksichtigen. Beim Einbau des Fugendichtstoffes ist sicher zu stellen, dass zwischen Quer- und Längsfugen Dichtstoffanschluss besteht.

4.3 Kontrolle der Ausführung

- (1) Vor dem Verlegen der Fertigteile ist nachzuweisen, dass die Baugrundverhältnisse den Anforderungen der Anlage 12 entsprechen.
- (2) Die Kontrolle der Ausführung des Fugenabdichtungssystems erfolgt gemäß den Anforderungen der jeweiligen allgemeinen bauaufsichtlichen bzw. europäischen technischen Zulassung des Fugenabdichtungssystems.

(3) Während des Verlegens der Fertigteile sind Aufzeichnungen über den Nachweis der ordnungsgemäßen Montage vom Bauleiter oder seinem Vertreter zu führen.

(4) Die Aufzeichnungen müssen während der Bauzeit auf der Baustelle bereitliegen und sind dem mit der Bauüberwachung Beauftragten auf Verlangen vorzulegen. Sie sind ebenso wie die Lieferscheine nach Abschluss der Arbeiten mindestens 5 Jahre vom Unternehmen aufzubewahren.

5 Bestimmungen für Nutzung, Unterhaltung und Wartung

5.1 Allgemeines

(1) Auf die Notwendigkeit der ständigen Überwachung der Dichtheit bzw. Funktionsfähigkeit der Fertigteile gemäß § 19 i WHG durch den Betreiber einer Anlage zum Lagern, Abfüllen und Umschlagen (LAU-Anlagen) wassergefährdender Stoffe wird verwiesen. Für die Überwachung gelten die unter Abschnitt 5.2.2 aufgeführten Kriterien in Verbindung mit Abschnitt 5.3.

(2) In Lageranlagen ausgelaufene wassergefährdende Flüssigkeiten müssen so schnell wie möglich, spätestens innerhalb von 72 h bei Beanspruchungsstufe "mittel" erkannt und aus dem Rinnensystem entfernt werden.

(3) Umlade- und Abfüllvorgänge sind ständig visuell auf Leckagen zu überwachen. Werden Leckagen festgestellt, sind Maßnahmen zu deren umgehenden Beseitigung zu veranlassen.

(4) Das Rinnensystem ist von Verschmutzungen bzw. Ansammlungen von Gemischen aus Schmutz und wassergefährdenden Flüssigkeiten zu reinigen. Die Reinigung des Rinnensystems schließt auch die Reinigung der Schächte bzw. Schlammeimer mit ein.

(5) Nach jeder Medienbeanspruchung ist das Rinnensystem zunächst visuell auf seine Funktionsfähigkeit zu prüfen; gegebenenfalls sind weitere Maßnahmen zu ergreifen.

(6) Der Anlagenbetreiber ist verpflichtet, mit dem Instandhalten, Instandsetzen und Reinigen der Fertigteile nur solche Betriebe zu beauftragen, die für diese Tätigkeiten Fachbetriebe im Sinne von § 19 I WHG sind, es sei denn, die Tätigkeiten sind nach landesrechtlichen Vorschriften von der Fachbetriebspflicht ausgenommen.

Darüber hinaus müssen die Fachkräfte des Fachbetriebs für die zuvor genannten Tätigkeiten vom Antragsteller oder von einer vom Antragsteller beauftragten Institution hierfür unterwiesen sein.

(7) Der Anlagenbetreiber hat gemäß den landesrechtlichen Vorschriften Überprüfungen nach Maßgabe des § 19 i Abs. 2 Satz 3 Nr. 1,2,3 und 5 WHG (Inbetriebnahmeprüfung, wiederkehrende Prüfungen) durch den Sachverständigen nach Wasserrecht zu veranlassen. Für die Durchführung der Prüfungen gelten Abschnitt 5.2.1 und Abschnitt 5.2.2. Die Vorschriften der Betriebssicherheitsverordnung (BetrSichV) bleiben hiervon unberührt.

(8) Sofern die Anlagenverordnungen der Länder keine Prüfungen durch Sachverständige vorschreiben, hat der Betreiber einer Anlage einen Sachkundigen mit der wiederkehrenden Prüfung des Rinnensystems zu beauftragen.

5.2 Prüfungen

5.2.1 Inbetriebnahmeprüfung

(1) Der Sachverständige nach Wasserrecht ist über den Fortgang der Arbeiten laufend zu informieren. Ihm ist die Möglichkeit zu geben, an den Kontrollen vor und nach dem Einbau der Fertigteile nach Abschnitt 4.3 teilzunehmen und die Ergebnisse der Kontrollen zu beurteilen.

(2) Die abschließende Prüfung der eingebauten Fertigteile einschließlich des eingebauten Fugenabdichtungssystems bei abgenommener Abdeckung erfolgt durch Inaugenscheinnahme sämtlicher Bereiche der Fertigteile.



(3) Die Prüfung der sachgerechten Ausführung des Fugenabdichtungssystems erfolgt gemäß den Anforderungen der jeweiligen allgemeinen bauaufsichtlichen bzw. europäischen technischen Zulassung.

5.2.2 Wiederkehrende Prüfungen

(1) Der Betreiber einer Anlage hat die Fertigteile hinsichtlich der Schutzwirkung ein Jahr nach Inbetriebnahme bzw. nach erfolgter Mängelbehebung (siehe § 19 i (2), Satz 3 WHG) prüfen zu lassen, danach - falls keine Mängel festgestellt wurden - wiederkehrend alle fünf Jahre nach § 19 i (2), 2. Bemerkung WHG.

(2) Die Prüfung der eingebauten Fertigteile erfolgt durch Inaugenscheinnahme sämtlicher Bereiche der Fertigteile bei abgenommener Abdeckung einschließlich des eingebauten Fugenabdichtungssystems.

(3) Die Fertigteile gelten weiterhin als dicht und befahrbar im Sinne von Abschnitt 2.1, wenn keine Schäden an der Betonoberfläche, die den Querschnitt mehr als 1,5 mm reduzieren, und keine Risse mit Breiten > 0,1 mm festgestellt werden.

(4) Die Prüfung der Forsheda F104 NBR-Dichtring-Profile an Rinnensystemen des Typs N erfolgt visuell. Bestehen Zweifel am Zustand der Dichtring-Profile sind weitergehende Prüfungen durchzuführen.

(5) Die Prüfung der Schutzwirkung des Fugenabdichtungssystems erfolgt gemäß den Regelungen der jeweiligen allgemeinen bauaufsichtlichen bzw. europäischen technischen Zulassung.

5.3 Ausbesserungsarbeiten

(1) Werden bei den Prüfungen Mängel festgestellt, so sind diese unverzüglich zu beheben. Mit der Schadensbeseitigung ist ein Betrieb nach Abschnitt 5.1 zu beauftragen, der die in diesem Bescheid genannten Materialien entsprechend den Angaben der Einbau- und Verarbeitungsanleitung des Antragstellers verwenden darf und den Regelungen des Abschnitts 4.1 entspricht.

(2) Gerissene Fertigteile und Fertigteile mit nicht nur oberflächlichen Abplatzungen (siehe Abschnitt 5.2.2(3)) sind mit Instandsetzungssystemen, die für diese Verwendung in LAU-Anlagen allgemein bauaufsichtlich bzw. europäisch technisch zugelassenen sind, instand zusetzen oder auszutauschen.

(3) Be- bzw. geschädigte Forsheda F104 NBR-Dichtring-Profile in Rinnensystemen des Typs N (siehe Abschnitt 5.2.2(4)) sind auszutauschen.

(4) Be- bzw. geschädigte Bereiche des Fugenabdichtungssystems sind gemäß der jeweiligen allgemeinen bauaufsichtlichen bzw. europäischen technischen Zulassung des Fugenabdichtungssystems in Stand zu setzen.



(5) Bei Instandsetzungsarbeiten in größerem Umfang ist die wiederkehrende Prüfung durch den Sachverständigen zu wiederholen.

5.4 Prüfbescheinigung

Über das Ergebnis der Prüfungen ist im Rahmen der nach Arbeitsschutz- bzw. Wasserrecht zu erstellenden Bescheinigungen eine Aussage zu treffen.

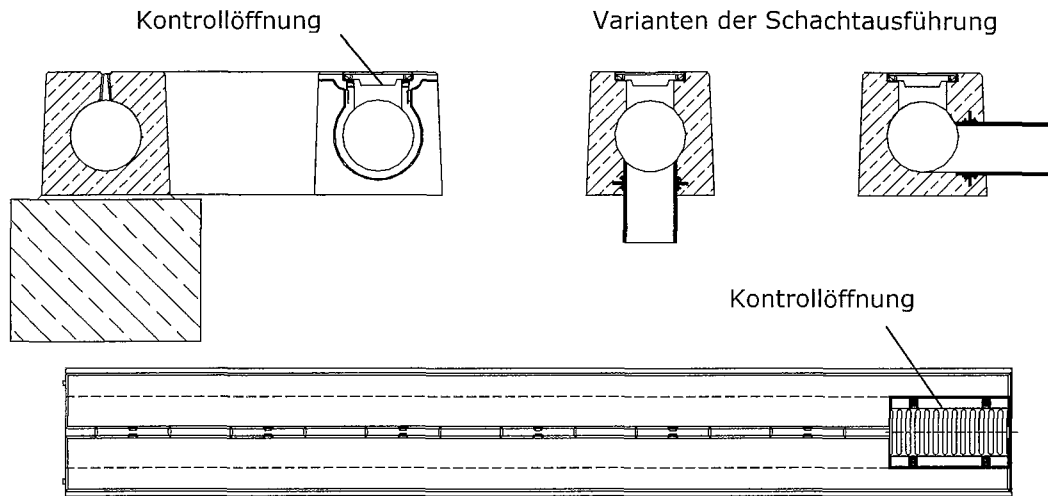
Dr. Pawel

Beglaubigt

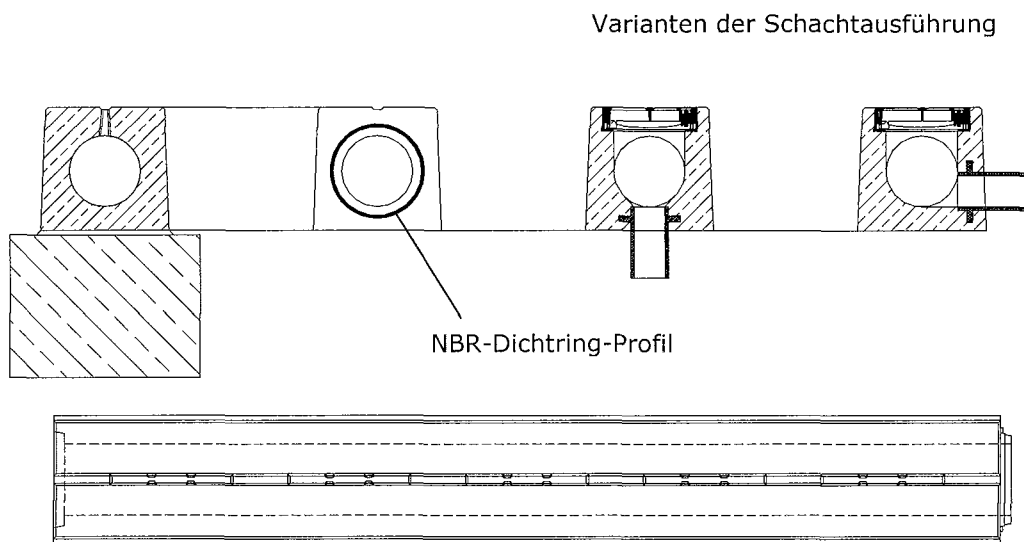


Pfuhler-Schlitzrinnen-System Z
zur Verwendung in LAU-Anlagen^{a)}

Typ K, Schlitzrinnen mit Kontrollöffnung und dazugehörigen Schächten:



Typ N, Schlitzrinnen "Normal" und dazugehörige Schächte:



a) Anlagen zum Lagern, Abfüllen und Umschlagen wassergefährdender Flüssigkeiten



Betonwerk Neu-Ulm GmbH & Co. KG
Fischerholzweg 54
89233 Neu-Ulm
Telefon: 0731/97980-0
Telefax: 0731/97980-49

Pfuhler-Schlitzrinnen-System Z
für die Verwendung in LAU-Anlagen

Beispiel eines Rinnenelementes



Anlage 1
zur allgemeinen bauaufsichtlichen Zulassung
Nr. Z-74.4-46
vom 26. August 2009

Liste der Flüssigkeiten, gegen die die Fertigteile des Rinnensystems bei der Verwendung

- in Anlagen zum Lagern, Abfüllen und Umschlagen (LAU-Anlagen) wassergefährdender Flüssigkeiten für
 - die Beanspruchungsstufe **"mittel" beim Lagern** und
 - die Beanspruchungsstufe **"mittel" beim Abfüllen und Umladen**
- gemäß der TRwS 786⁶ "Ausführung von Dichtflächen" sowie Abfüllflächen gemäß TRwS 781⁷ "Tankstellen für Kraftfahrzeuge" und TRwS 782⁸ "Betankung von Schienenfahrzeugen" und Abfüll- und Bereitstellungsflächen gemäß TRwS 784⁹ "Betankung von Luftfahrzeugen"

undurchlässig und chemisch beständig sind.

1	Flüssigkeiten 2	Rinntyp	
		Typ N	Typ K
DT 1	Ottokraftstoffe, Super und Normal (nach DIN EN 228) mit max. 5 Vol.-% Bioalkohol	+	+
DT 2	Flugkraftstoffe	+	+
DT 3	- Heizöl EL (nach DIN 51603-1) - ungebrauchte Verbrennungsmotorenöle - ungebrauchte Kraftfahrzeug-Getriebeöle - Gemische aus gesättigten und aromatischen Kohlenwasserstoffen mit einem Aromatengehalt von ≤ 20 Ma. % und einem Flammpunkt > 55°C	+	+
DT 3a	Dieselmotorenkraftstoffe (nach DIN EN 590) mit max. 5 Vol.-% Biodiesel	+	+
DT 4	alle Kohlenwasserstoffe	-	+
DT 4a	aliphatische und cycloaliphatische Kohlenwasserstoffe	+	+
DT 4b	aromatische Kohlenwasserstoffe	-	+
DT 4c	gebrauchte Verbrennungsmotorenöle und gebrauchte Kraftfahrzeug-Getriebeöle mit einem Flammpunkt > 55 °C	+	+
	wässrige Lösungen anorganischer nicht oxidierender Salze mit einem pH-Wert zwischen 6 und 8	+	+
	Enteisungsmittel (Alkohole, Harnstoffprodukte, Acetate)	+	+

Zeichenerklärung

- + geeignet
- ungeeignet



Betonwerk Neu-Ulm GmbH & Co. KG
Fischerholzweg 54
89233 Neu-Ulm
Telefon: 0731/97980-0
Telefax: 0731/97980-49

Pfuhler-Schlitzrinnen-System Z
für die Verwendung in LAU-Anlagen

Liste der Flüssigkeiten



Anlage 2
zur allgemeinen bauaufsichtlichen Zulassung
Nr. Z-74.4-46
vom 26. August 2009



Tabelle 1: Werkstoffe und Eigenschaften

Bezeichnung	Eigenschaft	Technische Regeln
Rinnenelemente / Verschlussplatten / Schächte – Beton	FDE-Beton gemäß den hinterlegten Angaben	DIN 1045-2 ¹³ in Verbindung mit DIN EN 206-1 ¹⁴ ; zusätzlich gilt: DAfStb-Richtlinie Betonbau beim Umgang mit wassergefährdenden Stoffen ¹⁵ , Teil 2 nach den Bestimmungen der Bauregelliste ¹⁶ A Teil 1, lfd. Nr. 15.32
– Bewehrung	BSt500 gemäß hinterlegten Angaben	– Betonstahlmatten nach DIN 488-4 ¹⁷ gemäß Bauregelliste ¹⁶ A Teil 1 Lfd. Nr. 1.4.2 – Stabstahl nach DIN 488-2 ¹⁸ gemäß Bauregelliste ¹⁶ A Teil 1 Lfd. Nr. 1.4.1
– Kontrollöffnung (Kantenschutz und Abdeckung)	Gusseisen, feuerverzinkter Stahl und nichtrostendem Stahl	DIN EN 1433 ¹ , die für die jeweils geplante Verwendung in LAU-Anlagen geeignet sind.
– Verschlussplatten mit bzw. ohne Ablauf für Typ K	– feuerverzinkter Stahl – PEHD	– nach DIN EN 1123 ¹⁹ – nach DIN 8074 ²⁰ und DIN 19537-2 ²¹ und gemäß den Anforderungen des Antragstellers und der Eignung für die jeweils geplante Verwendung in LAU-Anlagen
Elastomerdichtung (nur für Typ N)	Forsheda F104 NBR-Dichtring-Profil gemäß hinterlegten Angaben	DIN EN 681-1 ² gemäß Bauregelliste ¹⁶ B Teil 1 Lfd. Nr. 1.12.9
Fugendichtstoffsystem	Fugendichtstoffsysteme, die für die jeweils geplante Verwendung in LAU-Anlagen sowie für die vorgesehenen Kontaktkörper geeignet sind.	mit allgemeiner bauaufsichtlicher bzw. europäischer technischer Zulassung,

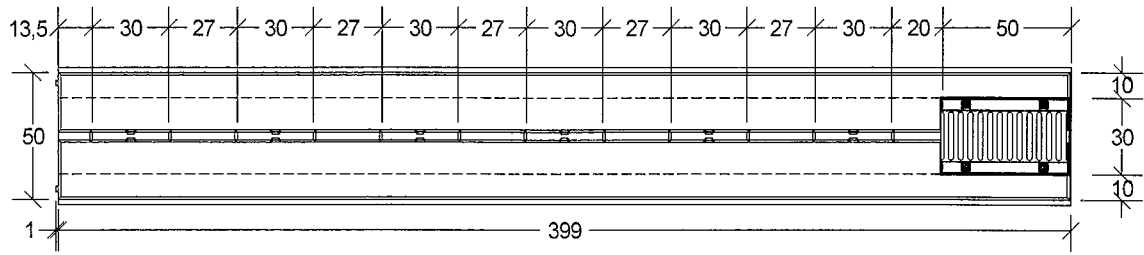
Tabelle 2: Charakteristische Bauteil- und Materialeigenschaften

Zeile	Kennwert	Eigenschaften / Anforderungen
1	Beton Druckfestigkeitsklasse Expositionsklassen	C 40/50 XD3, XF4, XA2 (außer Sulfatangriff)
2	Abmessungen der Fertigteile	gemäß Anlage 4 bis 11 und den hinterlegten Angaben

- ¹³ DIN 1045-2:2008-08 "Tragwerke aus Beton, Stahlbeton und Spannbeton - Teil 2: Beton - Festlegung, Eigenschaften, Herstellung und Konformität - Anwendungsregeln zu DIN EN 206-1"
- ¹⁴ DIN EN 206-1:2001-07 "Beton - Teil 1: Festlegung, Eigenschaften, Herstellung und Konformität; Deutsche Fassung EN 206-1:2000"
- ¹⁵ DAfStb-Richtlinie "Betonbau beim Umgang mit wassergefährdenden Stoffen", Beuth Verlag, Berlin, Oktober 2004
- ¹⁶ Bauregelliste (Ausgabe 2009/1 - veröffentlicht in den "Mitteilungen" des Deutschen Instituts für Bautechnik - DIBt -, Sonderheft Nr. 38 vom 10. Juli 2009)
- ¹⁷ DIN 488-4:1986-06 "Betonstahl; Betonstahlmatten und Bewehrungsdraht; Aufbau, Maße und Gewichte"
- ¹⁸ DIN 488-2:1986-06 "Betonstahl; Betonstabstahl; Maße und Gewichte"
- ¹⁹ DIN EN 1123 Normenreihe: Rohre und Formstücke aus längsnahtgeschweißtem, feuerverzinktem Stahlrohr mit Steckmuffe für Abwasserleitungen
- ²⁰ DIN 8074:1999-08 Rohre aus Polyethylen (PE) - PE 63, PE 80, PE 100, PE-HD - Maße
- ²¹ DIN 19537-2:1988-2 Rohre und Formstücke aus Polyethylen hoher Dichte (PE-HD) für Abwasserkanäle und -leitungen; Technische Lieferbedingungen

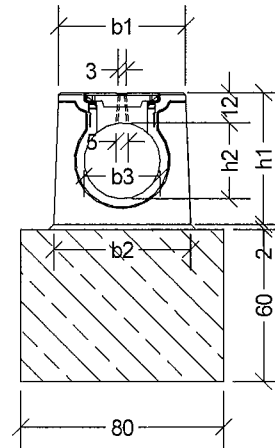
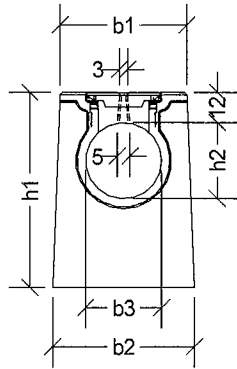
 <p>Betonwerk Neu-Ulm GmbH & Co. KG Fischerholzweg 54 89233 Neu-Ulm Telefon: 0731/97980-0 Telefax: 0731/97980-49</p>	<p>Pfuhler-Schlitzrinnen-System Z für die Verwendung in LAU-Anlagen</p>	 <p>Anlage 3 zur allgemeinen bauaufsichtlichen Zulassung Nr. Z-74.4-46 vom 26. August 2009</p>
	<p>Werkstoffe charakteristische Bauteil- und Materialeigenschaften</p>	

Typ K: Schlitzrinnen mit Kontrollöffnung

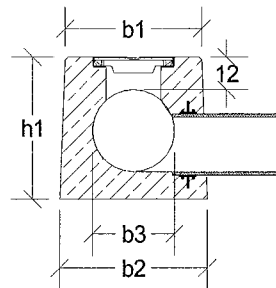
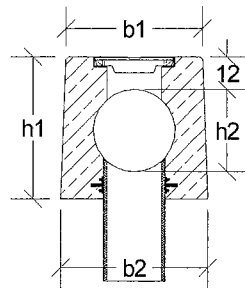
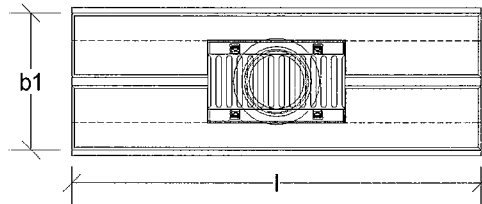


Klasse D

Klasse F



Typ K-S1: Schächte für Schlitzrinnen mit Kontrollöffnung, Variante mit einer Kontrollöffnung



Betonwerk Neu-Ulm GmbH & Co. KG
 Fischerholzweg 54
 89233 Neu-Ulm
 Telefon: 0731/97980-0
 Telefax: 0731/97980-49

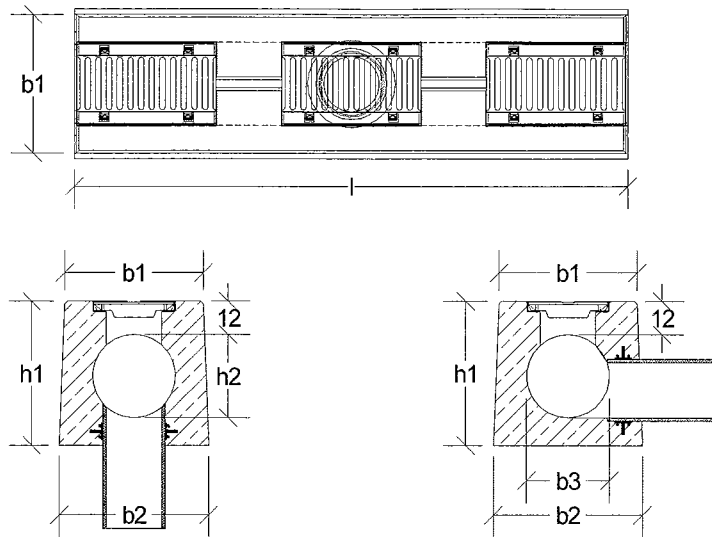
Pfuhler-Schlitzrinnen-System Z
 für die Verwendung in LAU-Anlagen

Abmessungen der Schlitzrinnen mit Kontrollöffnung
 Typ K

Anlage 4
 zur allgemeinen bauaufsichtlichen Zulassung
 Nr. Z-74.4-46
 vom 26. August 2009



Typ K-S3: Schächte für Schlitzrinnen mit Kontrollöffnung, Variante mit drei Kontrollöffnungen



Typ K-V: Verschlussplatten für Schlitzrinnen mit Kontrollöffnung

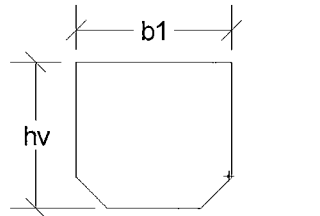


Tabelle 3: Abmessungen der Schlitzrinnen mit Kontrollöffnung, Klasse D, Typ K-D...

lfd. Nr.	Belastungs- klasse nach DIN EN 1433 ¹	Profile	Benennung	b1	b2	h1	b1	h2	l
				[cm]					
1	D	K-D-DN300	Schlitzrinnen mit Kontrollöffnung Innendurchmesser 300 mm	50	56	77	30	30	399
2		K-S1-D-DN300	Schlitzrinnen Schacht mit einer Kontroll- öffnung Innendurchmesser 300 mm	50	56	77	30	30	150
3		K-S3-D-DN300	Schlitzrinnen Schacht mit drei Kontroll- öffnungen Innendurchmesser 300 mm	50	56	77	30	30	200
4		K-V-D/F-DN300	Verschlussplatte Schlitzrinne mit Kon- trollöffnung Innendurchmesser 300 mm	50	50	47			



**Betonwerk Neu-Ulm
GmbH & Co. KG**
Fischerholzweg 54
89233 Neu-Ulm
Telefon: 0731/97980-0
Telefax: 0731/97980-49

Pfuhler-Schlitzrinnen-System Z
für die Verwendung in LAU-Anlagen

Abmessungen der Schlitzrinnen mit Kon-
trollöffnung
Typ K

Anlage 5
zur allgemeinen bauaufsichtli-
chen Zulassung
Nr. Z-74.4-46
vom 26. August 2009



Tabelle 4: Abmessungen der Schlitzrinnen mit Kontrollöffnung, Klasse F, Typ K-F...

lfd. Nr.	Belastungs- klasse nach DIN EN 1433 ¹	Profile	Benennung	b1	b2	h1	b1	h2	l
				[cm]					
1	F	K-F-DN300	Schlitzrinnen mit Kontrollöffnung Innendurchmesser 300 mm	50	54	52	30	30	399
2		K-S1-F-DN300	Schlitzrinnen Schacht mit einer Kontrollöffnung Innendurchmesser 300 mm	50	54	52	30	30	150
3		K-S3-F-DN300	Schlitzrinnen Schacht mit drei Kontrollöffnungen Innendurchmesser 300 mm	50	54	52	30	30	200
4		K-F-300/400	Schlitzrinnen mit Kontrollöffnung Nenn-Breite/Höhe: 300/400 mm	50	54	62	30	40	399
5		K-S1-F-300/400	Schlitzrinnen Schacht mit einer Kontrollöffnung Nenn-Breite/Höhe: 300/400 mm	50	54	62	30	40	150
6		K-S3-F-300/400	Schlitzrinnen Schacht mit drei Kontrollöffnungen Nenn-Breite/Höhe: 300/400 mm	50	54	62	30	40	200
7		K-F-200/400	Schlitzrinnen mit Kontrollöffnung Nenn-Breite/Höhe: 200/400 mm	50	54	70	20	40	399
8		K-S1-F-200/400	Schlitzrinnen Schacht mit einer Kontrollöffnung Nenn-Breite/Höhe: 200/400 mm	50	54	70	20	40	150
9		K-S3-F-200/400	Schlitzrinnen Schacht mit drei Kontrollöffnungen Nenn-Breite/Höhe: 200/400 mm	50	54	70	20	40	200
10		K-F-300/500	Schlitzrinnen mit Kontrollöffnung Nenn-Breite/Höhe: 300/500 mm	60	64	80	30	50	399
11		K-S1-F-300/500	Schlitzrinnen Schacht mit einer Kontrollöffnung Nenn-Breite/Höhe: 300/500 mm	60	64	80	30	50	150
12		K-S3-F-300/500	Schlitzrinnen Schacht mit drei Kontrollöffnungen Nenn-Breite/Höhe: 300/500 mm	60	64	80	30	50	200
13		K-V-D/F-DN300	Verschlussplatte Schlitzrinne mit Kontrollöffnung Innendurchmesser 300 mm	50	50	47			
14		K-V-F-300/400	Verschlussplatte Schlitzrinne mit Kontrollöffnung Nenn-Breite/Höhe: 300/400 mm	50	50	57			
15		K-V-F-200/400	Verschlussplatte Schlitzrinne mit Kontrollöffnung Nenn-Breite/Höhe: 200/400 mm	50	50	57			
16		K-V-F-300/500	Verschlussplatte Schlitzrinne mit Kontrollöffnung Nenn-Breite/Höhe: 300/500 mm	60	60	75			



Betonwerk Neu-Ulm GmbH & Co. KG
 Fischerholzweg 54
 89233 Neu-Ulm
 Telefon: 0731/97980-0
 Telefax: 0731/97980-49

Pfuhler-Schlitzrinnen-System Z
 für die Verwendung in LAU-Anlagen

Abmessungen der Schlitzrinnen mit Kontrollöffnung
 Typ K

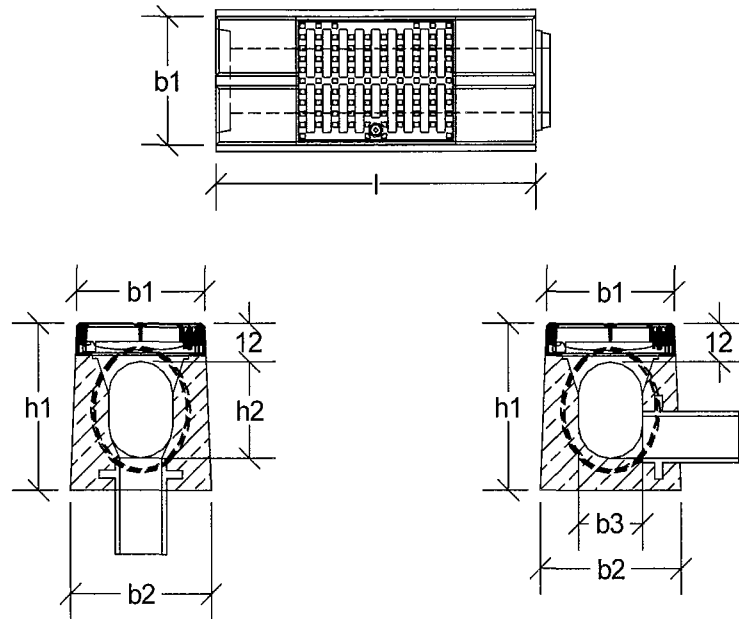
Anlage 6

zur allgemeinen bauaufsichtlichen Zulassung
 Nr. Z-74.4-46
 vom 26. August 2009

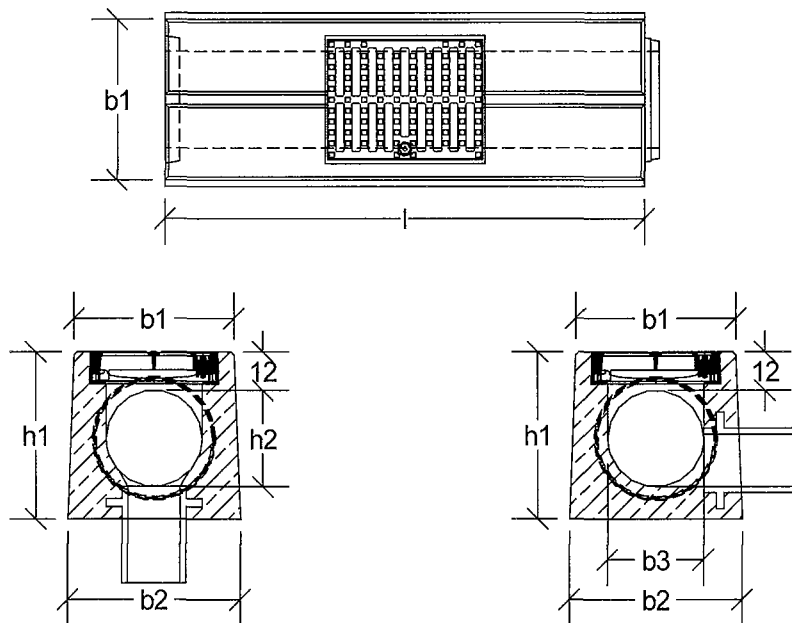


Typ N-S: Schächte für Schlitzrinnen "Normal"

Nennbreite 200



Nennbreite 300



Betonwerk Neu-Ulm GmbH & Co. KG

Fischerholzweg 54
89233 Neu-Ulm
Telefon: 0731 / 97980-0
Telefax: 0731/97980-49

Pfuhler-Schlitzrinnen-System Z
für die Verwendung in LAU-Anlagen

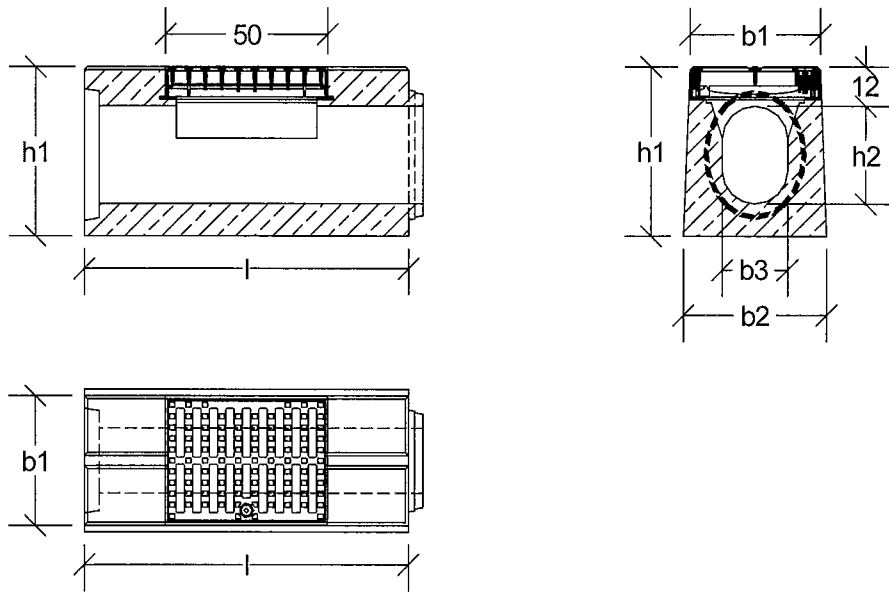
Abmessungen der Schlitzrinnen mit Kontrollöffnung
Typ N

Anlage 8
zur allgemeinen bauaufsichtlichen Zulassung
Nr. Z-74.4-46
vom 26. August 2009

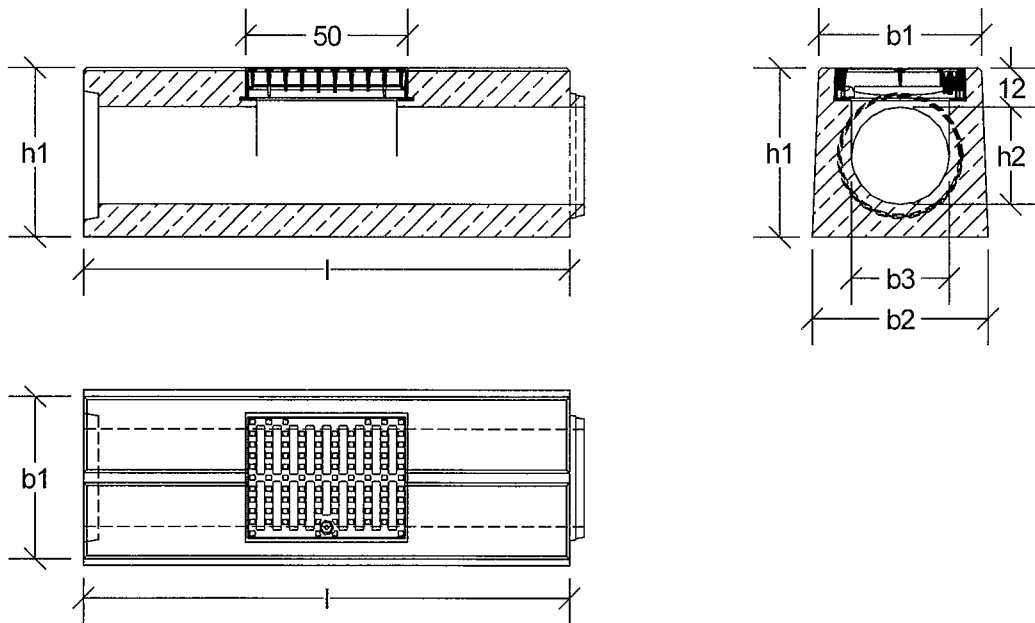


Typ N-R: Reinigungsrippen für Schlitzrinnen "Normal"

Nennbreite 200



Nennbreite 300



Betonwerk Neu-Ulm GmbH & Co. KG

Fischerholzweg 54
89233 Neu-Ulm
Telefon: 0731 / 97980-0
Telefax: 0731/97980-49

Pfuhler-Schlitzrinnen-System Z
für die Verwendung in LAU-Anlagen

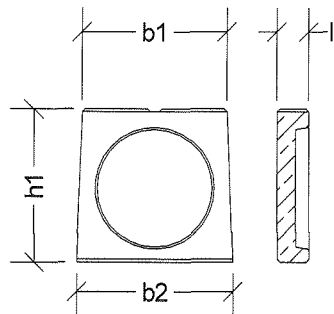
Abmessungen der Schlitzrinnen mit Kontrollöffnung
Typ N



Anlage 9
zur allgemeinen bauaufsichtlichen Zulassung
Nr. Z-74.4-46
vom 26. August 2009

Typ N-V: Verschlussplatten für Schlitzrinnen "Normal"

Verschlussplatte mit Muffe



Verschlussplatte mit Spitzende

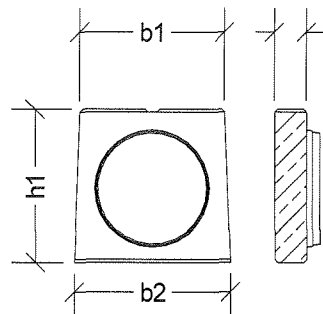


Tabelle 5: Abmessungen der Schlitzrinnen "Normal", Klasse D, Typ N-D...

Ifd. Nr.	Belastungs- klasse nach DIN EN 1433 ¹	Profile	Benennung	b1	b2	h1	b1	h2	l
				[cm]					
1	D	N-D-DN200	Schlitzrinnen "Normal" Innendurchmesser 200 mm	40	45	62	20	20	399
2		N-S-D-DN200	Schlitzrinnen Schacht "Normal" Innendurchmesser 200 mm	40	45	62	20	20	100
3		N-R-D-DN200	Reinigungsrinne "Normal" Innendurchmesser 200 mm	40	45	62	20	20	100
4		N-VM-D-DN200	Verschlussplatte Muffe "Normal" Innendurchmesser 200 mm	40	44	42			11
5		N-VS-D-DN200	Verschlussplatte Spitzende "Normal" Innendurchmesser 200 mm	40	44	42			11
6		N-D-DN300	Schlitzrinnen "Normal" Innendurchmesser 300 mm	50	56	77	30	30	399
7		N-S-D-DN300	Schlitzrinnen Schacht "Normal" Innendurchmesser 300 mm	50	56	77	30	30	150
8		N-R-D-DN300	Reinigungsrinne "Normal" Innendurchmesser 300 mm	50	56	77	30	30	150
9		N-VM-D-DN300	Verschlussplatte Muffe "Normal" Innendurchmesser 300 mm	50	54	52			11
10		N-VS-D-DN300	Reinigungsrinne "Normal" Innendurchmesser 300 mm	50	54	52			11
11		N-D-200/300	Schlitzrinnen "Normal" Nenn-Breite/Höhe: 200/300 mm	40	46	77	20	30	399
12		N-S-D-200/300	Schlitzrinnen Schacht "Normal" Nenn-Breite/Höhe: 200/300 mm	40	46	77	20	30	100
13		N-R-D-200/300	Reinigungsrinne Schacht "Normal" Nenn-Breite/Höhe: 200/300 mm	40	46	77	20	30	100
14		N-VM-D-200/300	Verschlussplatte Muffe "Normal" Nenn-Breite/Höhe: 200/300 mm	40	44	52			11
15		N-VS-D-200/300	Verschlussplatte Spitzende "Normal" Nenn-Breite/Höhe: 200/300 mm	40	44	52			11



Betonwerk Neu-Ulm GmbH & Co. KG
Fischerholzweg 54
89233 Neu-Ulm
Telefon: 0731/97980-0
Telefax: 0731/97980-49

Pfuhler-Schlitzrinnen-System Z
für die Verwendung in LAU-Anlagen

Abmessungen der Schlitzrinnen mit Kontrollöffnung
Typ N

Anlage 10
zur allgemeinen bauaufsichtlichen Zulassung
Nr. Z-74.4-46
vom 26. August 2009



Tabelle 6: Abmessungen der Schlitzrinnen "Normal", Klasse F, Typ N-F...

lfd. Nr.	Belastungs-klasse nach DIN EN 1433 ¹	Profile	Benennung	b1	b2	h1	b1	h2	l
				[cm]					
1	F	N-F-DN300	Schlitzrinnen "Normal" Innendurchmesser 300 mm	50	54	52	30	30	399
2		N-S-F-DN300	Schlitzrinnen Schacht "Normal" Innendurchmesser 300 mm	50	54	52	30	30	150
3		N-R-F-DN300	Reinigungsrinne "Normal" Innendurchmesser 300 mm	50	54	52	30	30	150
4		N-VM-F-DN300	Verschlussplatte Muffe "Normal" Innendurchmesser 300 mm	50	54	52			11
5		N-VS-F-DN300	Verschlussplatte Spitzende "Normal" Innendurchmesser 300 mm	50	54	52			11
6		N-F-200/300	Schlitzrinnen "Normal" Nenn-Breite/Höhe: 200/300 mm	40	44	52	20	30	399
7		N-S-F-200/300	Schlitzrinnen Schacht "Normal" Nenn-Breite/Höhe: 200/300 mm	40	44	52	20	30	100
8		N-R-F-200/300	Reinigungsrinne "Normal" Nenn-Breite/Höhe: 200/300 mm	40	44	52	20	30	100
9		N-VM-F-200/300	Verschlussplatte Muffe "Normal" Nenn-Breite/Höhe: 200/300 mm	40	44	52			11
10		N-VS-F-200/300	Verschlussplatte Spitzende "Normal" Nenn-Breite/Höhe: 200/300 mm	40	44	52			11
11		N-F-200/400	Schlitzrinnen "Normal" Nenn-Breite/Höhe: 200/400 mm	50	54	70	20	40	399
12		N-S-F-200/400	Schlitzrinnen Schacht "Normal" Nenn-Breite/Höhe: 200/400 mm	50	54	70	20	40	150
13		N-R-F-200/400	Reinigungsrinne "Normal" Nenn-Breite/Höhe: 200/400 mm	50	54	70	20	40	150
14		N-VM-F-200/400	Verschlussplatte Muffe "Normal" Nenn-Breite/Höhe: 200/400 mm	50	54	70			11
15		N-VS-F-200/400	Verschlussplatte Spitzende "Normal" Nenn-Breite/Höhe: 200/400 mm	50	54	70			11
16		N-F-300/400	Schlitzrinnen "Normal" Nenn-Breite/Höhe: 300/400 mm	50	54	62	30	40	399
17		N-S-F-300/400	Schlitzrinnen Schacht "Normal" Nenn-Breite/Höhe: 300/400 mm	50	54	62	30	40	150
18		N-R-F-300/400	Reinigungsrinne "Normal" Nenn-Breite/Höhe: 300/400 mm	50	54	62	30	40	150
19		N-VM-F-300/400	Verschlussplatte Muffe "Normal" Nenn-Breite/Höhe: 300/400 mm	50	54	62			11
20		N-VS-F-300/400	Verschlussplatte Spitzende "Normal" Nenn-Breite/Höhe: 300/400 mm	50	54	62			11
21		N-F-300/500	Schlitzrinnen "Normal" Nenn-Breite/Höhe: 300/500 mm	60	64	80	30	50	399
22		N-S-F-300/500	Schlitzrinnen Schacht "Normal" Nenn-Breite/Höhe: 300/500 mm	60	64	80	30	50	150
23		N-R-F-300/500	Reinigungsrinne "Normal" Nenn-Breite/Höhe: 300/500 mm	60	64	80	30	50	150
24		N-VM-F-300/500	Verschlussplatte Muffe "Normal" Nenn-Breite/Höhe: 300/500 mm	60	64	80			11
25		N-VS-F-300/500	Verschlussplatte Spitzende "Normal" Nenn-Breite/Höhe: 300/500 mm	60	64	80			11



Betonwerk Neu-Ulm GmbH & Co. KG
 Fischerholzweg 54
 89233 Neu-Ulm
 Telefon: 0731 / 97980-0
 Telefax: 0731/97980-49

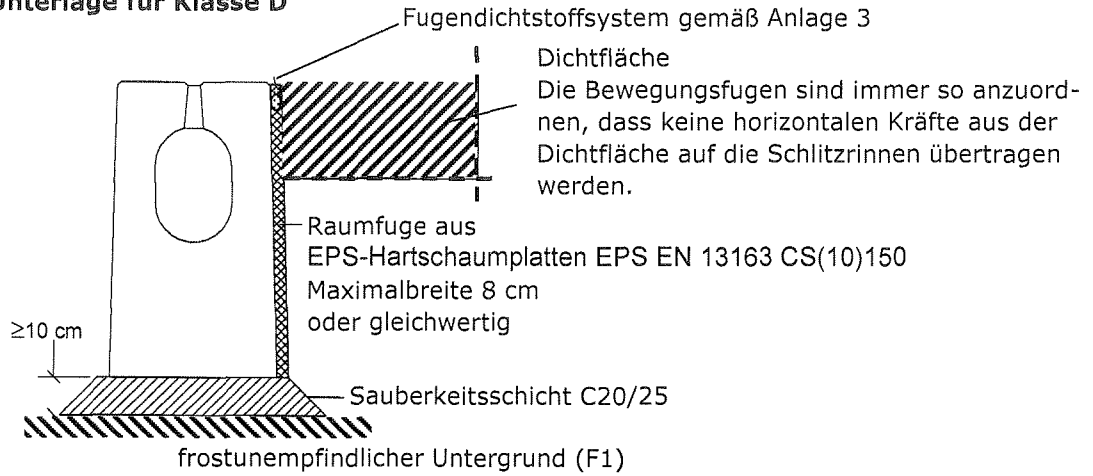
Pfuhler-Schlitzrinnen-System Z
 für die Verwendung in LAU-Anlagen

Abmessungen der Schlitzrinnen mit Kontrollöffnung
 Typ N

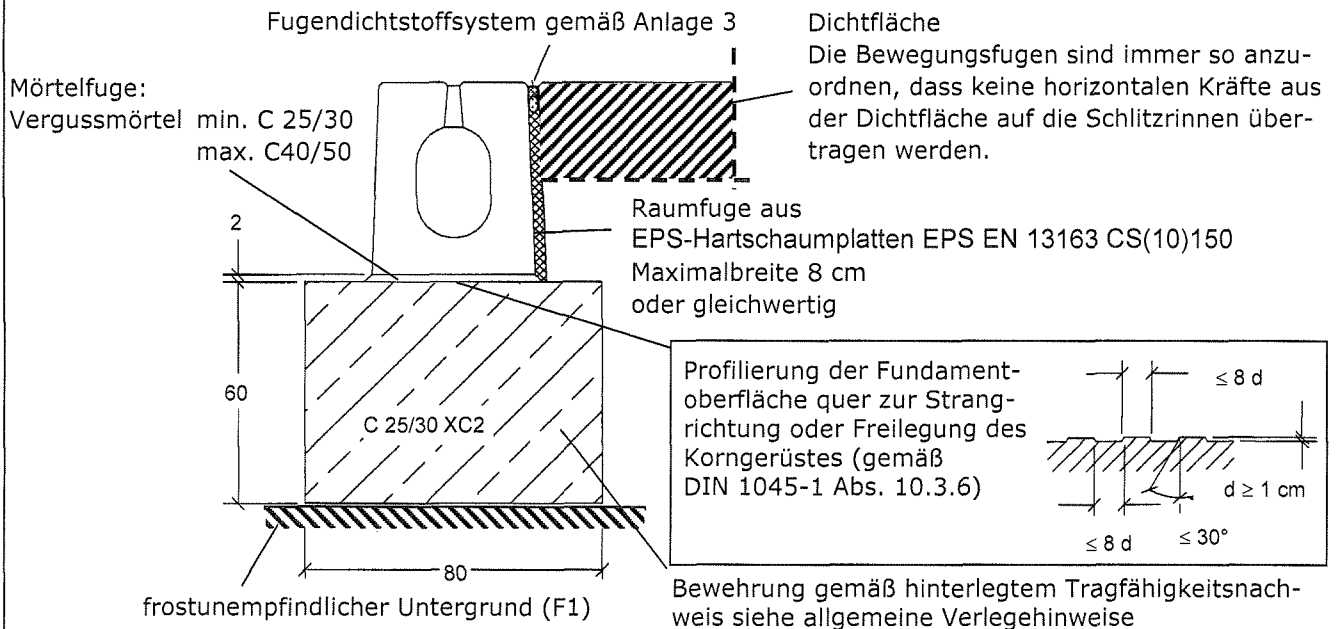
Anlage 11
 zur allgemeinen bauaufsichtlichen Zulassung
 Nr. Z-74.4-46
 vom 26. August 2009



Einbau und Unterlage für Klasse D



Einbau und Unterlage für Klasse F



Voraussetzungen an den Untergrund für die Klassen D400 und F900

- Steifemodul des Untergrunds: $E_s = 60 \text{ MN/m}^2$ und
- Verdichtungswert Baugrund gemäß ZTV E-StB²² bzw. TV Beton-StB²³ entsprechend "Merkblatt für den Bau von Flugbetriebsflächen aus Beton"²⁴

22	ZTV E-StB	"Zusätzliche Technische Vertragsbedingungen und Richtlinien für Erdarbeiten im Straßenbau"; FGSV Köln 2009
23	TV Beton-StB	"Zusätzliche Technische Vertragsbedingungen und Richtlinien für den Bau von Tragschichten mit hydraulischen Bindemitteln und Fahrbahndecken aus Beton"; FGSV Köln 2007
24	"Merkblatt für den Bau von Flugbetriebsflächen aus Beton"; FGSV Köln 2002	



Betonwerk Neu-Ulm GmbH & Co. KG
Fischerholzweg 54
89233 Neu-Ulm
Telefon: 0731/97980-0
Telefax: 0731/97980-49

Pfuhler-Schlitzrinnen-System Z
für die Verwendung in LAU-Anlagen

Einbau und Unterlage der Fertigteile

Anlage 12
zur allgemeinen bauaufsichtlichen Zulassung
Nr. Z-74.4-46
vom 26. August 2009

Die Fremdüberwachung

- überprüft die Eignung der werkseigenen Produktionskontrolle, des Personals und der Ausrüstungen für eine kontinuierliche und ordnungsgemäße Produktion;
- überprüft, ob die werkseigene Produktionskontrolle unabhängig von der Produktion ist;
- überprüft die Übereinstimmung der Ergebnisse der werkseigenen Produktionskontrollen mit den Anforderungen dieser allgemeinen bauaufsichtlichen Zulassung und der DIN EN 1433¹ und ob die Ergebnisse für die Produktion repräsentativ sind;
- unterzieht zufällig ausgewählte Fertigprodukte mindestens den in Tabelle 7 aufgeführten Prüfungen

Tabelle 7: Fremdüberwachung

Aspekt der Prüfung	Kontrollverfahren	Anforderung	Häufigkeit
Eingangsprüfung	DIN EN 1433 ¹ , Tabellen A.1, A.4, A.5, A.6	gemäß DIN EN 1433 ¹ und dieser allgemeinen bauaufsichtlichen Zulassung	bei jedem Besuch
Fertigungsüberwachung	DIN EN 1433 ¹ , Tabellen A.2, A.4, A.5, A.6		
Endkontrolle und -prüfung von Produkten	DIN EN 1433 ¹ , Tabellen A.3		
Kontroll-, Mess- und Prüfausrüstung	DIN EN 1433 ¹ , Tabellen A.7		
Handhabung, Lagerung, Verpackung und Kennzeichnung	DIN EN 1433 ¹ , Tabellen A.7		
Behandlung fehlerhafter Produkte	DIN EN 1433 ¹ , Tabellen A.7		
Rinnen	DIN EN 1433 ¹ , Abschnitt 9		3 unterschiedliche komplette Baueinheiten je Besuch
Eindringverhalten von - Butanol, - n-Heptan oder - Toluol in den Beton bei einer 144-stündigen Beaufschlagung	DAfStb-Richtlinie "Beton beim Umgang mit wassergefährdenden Stoffen" ¹⁵ ; Anhang A2 "Eindringen von wassergefährdenden Stoffen in ungerissenen Beton"	≤ hinterlegter Wert	bei jedem Besuch

Der Fremdüberwachungsbericht enthält mindestens folgende Punkte:

- Name des Herstellers
- Name und Ort der Produktionsstätte
- Datum, Ort und Unterschrift des Herstellers
- Bezeichnung und Artikelnummer des geprüften Produktes
- Prüfergebnisse mit Angaben zur Prüfungsdurchführung
- Angaben zur werkseigenen Produktionskontrolle (Aufzeichnung, Ausrüstung usw.)



Betonwerk Neu-Ulm GmbH & Co. KG
Fischerholzweg 54
89233 Neu-Ulm
Telefon: 0731/97980-0
Telefax: 0731/97980-49

Pfuhler-Schlitzrinnen-System Z
für die Verwendung in LAU-Anlagen

Fremdüberwachung

Anlage 14
zur allgemeinen bauaufsichtlichen Zulassung
Nr. Z-74.4-46
vom 26. August 2009

