

Allgemeine bauaufsichtliche Zulassung

Deutsches Institut für Bautechnik
ANSTALT DES ÖFFENTLICHEN RECHTS

Zulassungsstelle für Bauprodukte und Bauarten
Bautechnisches Prüfamt

Mitglied der Europäischen Organisation für
Technische Zulassungen EOTA und der Europäischen Union
für das Agrément im Bauwesen UEAtc

Tel.: +49 30 78730-0
Fax: +49 30 78730-320
E-Mail: dibt@dibt.de

Datum: 25. Juni 2009 Geschäftszeichen: I 64-1.74.4-12/09

Zulassungsnummer:

Z-74.4-51

Geltungsdauer bis:

30. Juni 2014

Antragsteller:

ACO Tiefbau Vertrieb GmbH
Am Ahlmannkai, 24782 Büdelsdorf

Zulassungsgegenstand:

ACO DRAIN Multiline Rinnensystem für die Verwendung in LAU-Anlagen

Der oben genannte Zulassungsgegenstand wird hiermit allgemein bauaufsichtlich zugelassen.
Diese allgemeine bauaufsichtliche Zulassung umfasst zehn Seiten und 15 Anlagen.
Diese allgemeine bauaufsichtliche Zulassung ersetzt die allgemeine bauaufsichtliche Zulassung
Nr. Z-74.4-51 vom 27. September 2006.



I. ALLGEMEINE BESTIMMUNGEN

- 1 Mit der allgemeinen bauaufsichtlichen Zulassung ist die Verwendbarkeit bzw. Anwendbarkeit des Zulassungsgegenstandes im Sinne der Landesbauordnungen nachgewiesen.
- 2 Die allgemeine bauaufsichtliche Zulassung ersetzt nicht die für die Durchführung von Bauvorhaben gesetzlich vorgeschriebenen Genehmigungen, Zustimmungen und Bescheinigungen.
- 3 Die allgemeine bauaufsichtliche Zulassung wird unbeschadet der Rechte Dritter, insbesondere privater Schutzrechte, erteilt.
- 4 Hersteller und Vertreiber des Zulassungsgegenstandes haben, unbeschadet weiter gehender Regelungen in den "Besonderen Bestimmungen", dem Verwender bzw. Anwender des Zulassungsgegenstandes Kopien der allgemeinen bauaufsichtlichen Zulassung zur Verfügung zu stellen und darauf hinzuweisen, dass die allgemeine bauaufsichtliche Zulassung an der Verwendungsstelle vorliegen muss. Auf Anforderung sind den beteiligten Behörden Kopien der allgemeinen bauaufsichtlichen Zulassung zur Verfügung zu stellen.
- 5 Die allgemeine bauaufsichtliche Zulassung darf nur vollständig vervielfältigt werden. Eine auszugsweise Veröffentlichung bedarf der Zustimmung des Deutschen Instituts für Bautechnik. Texte und Zeichnungen von Werbeschriften dürfen der allgemeinen bauaufsichtlichen Zulassung nicht widersprechen. Übersetzungen der allgemeinen bauaufsichtlichen Zulassung müssen den Hinweis "Vom Deutschen Institut für Bautechnik nicht geprüfte Übersetzung der deutschen Originalfassung" enthalten.
- 6 Die allgemeine bauaufsichtliche Zulassung wird widerruflich erteilt. Die Bestimmungen der allgemeinen bauaufsichtlichen Zulassung können nachträglich ergänzt und geändert werden, insbesondere, wenn neue technische Erkenntnisse dies erfordern.



II. BESONDERE BESTIMMUNGEN

1 Zulassungsgegenstand und Anwendungsbereich

(1) Gegenstand dieser allgemeinen bauaufsichtlichen Zulassung ist das Kastenrinnensystem "ACO DRAIN Multiline" (nachfolgend Rinnensystem genannt),

- Typ 1: V 100 S/G,
- Typ 2: V 150 S/G,
- Typ 3: V 200 S/G,
- Typ 4: V 300 S/G,
- Typ 5: V 400 S/G und
- Typ 6: V 500 S/G,

das aus flüssigkeitsdichten Polymerbetonfertigteilen (nachfolgend Fertigteile genannt) besteht.

(2) Die Fertigteile (siehe beispielsweise Anlage 1), zum Rinnensystem zusammengefügt, dienen der Aufnahme und dem Ableiten wassergefährdender Flüssigkeiten und Oberflächenwasser in Anlagen zum Lagern, Abfüllen und Umschlagen (LAU-Anlagen) wassergefährdender Flüssigkeiten über Gefälle.

(3) Das Rinnensystem kann auch aus nur einem Einlaufkasten bestehen, wenn dessen offene Anschlussvorrichtungen mit Stirnplatten verschlossen werden und dessen werkmäßig vorbereitete, geschlossene Anschlussvorrichtungen nicht geöffnet werden.

(4) Das Rinnensystem darf sowohl im Inneren von Gebäuden als auch im Freien verwendet werden. In Abhängigkeit von der Ausführung des Fundamentes und der Rinnenummantelung sind die mit "S" gekennzeichneten Fertigteile bis Klasse E 600 und die mit "G" gekennzeichneten Fertigteile bis Klasse F 900 gemäß DIN EN 1433¹ verwendbar.

(5) Beim Lagern, Abfüllen oder Umschlagen von hochentzündlichen, leichtentzündlichen und entzündlichen Flüssigkeiten gemäß der Gefahrstoffverordnung (GefStoffV) darf das Rinnensystem nur verwendet werden, wenn nachgewiesen ist, dass die Einhaltung der Vorschriften zur Vermeidung von Zündgefahren bei Errichtung und Betrieb der Lageranlage gewährleistet ist (s. BGR 132² BG-Regel "Vermeidung von Zündgefahren infolge elektrostatischer Aufladungen").

(6) Durch diese allgemeine bauaufsichtliche Zulassung entfallen für den Zulassungsgegenstand die wasserrechtliche Eignungsfeststellung und Bauartzulassung nach § 19 h des Wasserhaushaltsgesetzes.

2 Bestimmungen für das Bauprodukt

2.1 Eigenschaften und Zusammensetzung

(1) Die Fertigteile des Rinnensystems müssen den Zeichnungen und Angaben der Anlagen entsprechen. Die in diesem Zulassungsbescheid nicht angegebenen Werkstoffkennwerte, Zusammensetzungen, Rezepturen, Abmessungen und Toleranzen müssen mit den beim Deutschen Institut für Bautechnik, bei der Zertifizierungsstelle bzw. der fremdüberwachenden Stelle hinterlegten Angaben übereinstimmen.

(2) Die Eigenschaften des Polymerbetons und der Komponenten des Rinnensystems müssen den Anforderungen der Anlage 3 entsprechen.

(3) Die Fertigteile

- sind dazu geeignet, das Eindringen von wassergefährdenden Flüssigkeiten in den Untergrund zu verhindern,
- sind witterungsbeständig,

¹ DIN EN 1433:09-2005

"Entwässerungsrinnen für Verkehrsflächen - Klassifizierung, Bau- und Prüfgrundsätze, Kennzeichnung und Beurteilung der Konformität", Deutsche Fassung EN 1433:2002 + AC:2004 + A1:2005"

² BGR 132

BG-Regel "Vermeidung von Zündgefahren infolge elektrostatischer Aufladungen" - Fassung März 2003 - (Hauptverband der gewerblichen Berufsgenossenschaften)



- sind in Abhängigkeit vom verwendeten Rost/Deckel mechanisch beanspruchbar bis zur Klasse E600 nach DIN EN 1433¹ bei einer Kennzeichnung mit "S" und bis zur Klasse F900 nach DIN EN 1433¹ bei einer Kennzeichnung mit "G" und
 - erfüllen hinsichtlich des Brandverhaltens die Anforderungen der Baustoffklasse B2 nach DIN 4102-1³.
- (4) Die Fertigteile des Rinnensystems sind bei Verwendung in
- Anlagen zum Lagern, Abfüllen und Umschlagen (LAU-Anlagen) wassergefährdender Flüssigkeiten
 - für die Beanspruchungsstufe "mittel" beim Lagern und
 - für die Beanspruchungsstufe "mittel" beim Abfüllen und Umladen
 gemäß der Technischen Regel wassergefährdender Stoffe (TRwS) 786 "Ausführung von Dichtflächen"⁴ sowie
 - für Tankstellen für Kraftfahrzeuge gemäß TRwS 781⁵, für die Betankung von Schienenfahrzeugen gemäß TRwS 782⁶ und für die Betankung von Luftfahrzeugen gemäß TRwS 784⁷

gegen die in Anlage 2 aufgeführten Flüssigkeiten undurchlässig und chemisch beständig.

(5) Die Rohranschlüsse wurden hinsichtlich ihrer Dichtheit, Beständigkeit und Verwendbarkeit für einen Rückstau im Zulassungsverfahren nicht beurteilt.

(6) Die Nachweise der Fertigteile und des Polymerbetons wurden gemäß den Bestimmungen des DIBt-Prüfprogramms "Befahrbare Rinnenkonstruktionen für LAU-Anlagen"⁸ erbracht. Die Klassenzuordnung auf Basis von Belastungsprüfungen erfolgte gemäß den Bestimmungen der DIN EN 1433¹.

2.2 Herstellung, Lieferung, Lagerung und Kennzeichnung

2.2.1 Herstellung

- (1) Die Herstellung hat nach den Bestimmungen der DIN EN 1433¹ zu erfolgen.
- (2) Die Fertigteile werden in den von der Firma ACO Tiefbau Vertrieb GmbH, 24782 Büdelsdorf benannten Herstellwerken Nr. 1, Nr. 2 und Nr. 3 hergestellt.

2.2.2 Lieferung

Der Transport zur Einbaustelle erfolgt mit einem geeigneten Transportfahrzeug gemäß den Bestimmungen des Antragstellers.

2.2.3 Lagerung

Die Lagerung bzw. Zwischenlagerung hat auf lastverteilenden und frostfreien Unterlagen so zu erfolgen, dass keine unzulässigen Beanspruchungen auftreten können.

3	DIN 4102-1:1998-05	"Brandverhalten von Baustoffen und Bauteilen; Baustoffe - Begriffe, Anforderungen und Prüfungen"
4	TRwS 786	"Technische Regeln wassergefährdender Stoffe; Ausführung von Dichtflächen"; DWA-A 786; DWA Deutsche Vereinigung für Wasserwirtschaft und Abfall e.V. Hennef; Oktober 2005
5	TRwS 781	"Technische Regeln wassergefährdender Stoffe; Tankstellen für Kraftfahrzeuge"; ATV-DVWK-A 781; DWA Deutsche Vereinigung für Wasserwirtschaft und Abfall e.V. Hennef; August 2004
6	TRwS 782	"Technische Regeln wassergefährdender Stoffe; Betankung von Schienenfahrzeugen"; DWA-A 782; DWA Deutsche Vereinigung für Wasserwirtschaft und Abfall e.V. Hennef; Mai 2006
7	TRwS 784	"Technische Regeln wassergefährdender Stoffe; Betankung von Luftfahrzeugen"; DWA-A 782; DWA Deutsche Vereinigung für Wasserwirtschaft und Abfall e.V. Hennef; April 2006
8	erhältlich beim DIBt	



2.2.4 Kennzeichnung

(1) Der Lieferschein der Fertigteile muss vom Hersteller mit dem Übereinstimmungszeichen (Ü-Zeichen) nach den Übereinstimmungszeichen-Verordnungen der Länder gekennzeichnet werden. Die Kennzeichnung mit dem Übereinstimmungszeichen darf nur erfolgen, wenn die Voraussetzungen nach Abschnitt 2.3 erfüllt sind.

(2) Weiterhin muss der Lieferschein mit nachstehenden Angaben gekennzeichnet sein:

- Fertigteil für das Rinnensystem "ACO DRAIN Multiline"
- Zulassungsnummer: Nr. Z-74.4-51
- Hersteller / Zulassungsinhaber: ACO Tiefbau Vertrieb GmbH
Am Ahlmannkai
24782 Büdelsdorf
- vollständige Bezeichnung der Elemente

(3) Die Rinnenelemente und Einlaufkästen des Rinnensystems sind mit dem Herstellwerk bzw. Werkszeichen des Herstellwerks, dem Rinnentyp, der Zulassungsnummer und dem Fertigungsdatum (Monat +Jahr) zu kennzeichnen.

2.3 Übereinstimmungsnachweis

2.3.1 Allgemeines

(1) Die Bestätigung der Übereinstimmung des Bauprodukts (Fertigteil) mit den Bestimmungen dieser allgemeinen bauaufsichtlichen Zulassung muss für das in Abschnitt 2.2.1(2) angegebene Herstellwerk mit einem Übereinstimmungszertifikat (ÜZ) erfolgen.

(2) Die Bestätigung der Übereinstimmung der Bauart (zum Rinnensystem eingebaute/verlegte Fertigteile) mit dieser allgemeinen bauaufsichtlichen Zulassung muss vom ausführenden Betrieb gemäß Abschnitt 4.1 mit einer Übereinstimmungserklärung auf der Grundlage von Kontrollen der Ausführung gemäß Abschnitt 2.3.3 erfolgen.

2.3.2 Übereinstimmungsnachweis für das Bauprodukt

2.3.2.1 Allgemeines

(1) Die Bestätigung der Übereinstimmung der Fertigteile mit den Bestimmungen dieser allgemeinen bauaufsichtlichen Zulassung muss für jedes Herstellwerk mit einem Übereinstimmungszertifikat auf der Grundlage einer werkseigenen Produktionskontrolle und einer regelmäßigen Fremdüberwachung einschließlich einer Erstprüfung der Fertigteile nach Maßgabe der folgenden Bestimmungen erfolgen.

(2) Für die Erteilung des Übereinstimmungszertifikats und die Fremdüberwachung einschließlich der dabei durchzuführenden Produktprüfungen hat der Hersteller der Fertigteile eine hierfür anerkannte Zertifizierungsstelle sowie eine hierfür anerkannte Überwachungsstelle einzuschalten.

2.3.2.2 Werkseigene Produktionskontrolle

(1) In jedem Herstellwerk der Fertigteile ist eine werkseigene Produktionskontrolle einzurichten und durchzuführen.

(2) Unter werkseigener Produktionskontrolle wird die vom Hersteller vorzunehmende kontinuierliche Überwachung der Produktion verstanden, mit der dieser sicherstellt, dass die von ihm hergestellten Bauprodukte den Bestimmungen dieser allgemeinen bauaufsichtlichen Zulassung entsprechen.



(3) Der Nachweis der Identität bezogener Komponenten ist auf der Grundlage einer Kennzeichnung mit dem Ü-Zeichen und/oder dem CE-Kennzeichen bzw. einer Prüfbescheinigung gemäß DIN EN 10204⁹ Abschnitt 3.2 (Werkszeugnis "2.2") des Lieferanten und entsprechender Prüfungen zur Wareneingangskontrolle je gelieferter Charge zu erbringen.

(4) Die werkseigene Produktionskontrolle ist gemäß DIN EN 1433¹, Abschnitt 10.3 durchzuführen und mit den hinterlegten Angaben, den Angaben und Anforderungen der Anlagen dieser allgemeinen bauaufsichtlichen Zulassung und den Anforderungen der DIN EN 1433¹ zu vergleichen. Abweichend von der DIN EN 1433¹ ist die Prüfung der Maße an einem Stück je 150 produzierter Stücke, mindestens jedoch an einem Stück je Produktionswoche durchzuführen.

(5) Die Ergebnisse der werkseigenen Produktionskontrolle sind aufzuzeichnen und auszuwerten. Die Aufzeichnungen müssen mindestens folgende Angaben enthalten:

- Bezeichnung des Bauprodukts bzw. des Ausgangsmaterials und der Bestandteile
- Art der Kontrolle oder Prüfung
- Datum der Herstellung und der Prüfung des Bauprodukts bzw. des Ausgangsmaterials oder der Bestandteile
- Ergebnis der Kontrolle und Prüfungen und soweit zutreffend Vergleich mit den Anforderungen
- Unterschrift des für die werkseigene Produktionskontrolle Verantwortlichen.

(6) Die Aufzeichnungen sind mindestens fünf Jahre aufzubewahren und der für die Fremdüberwachung eingeschalteten Überwachungsstelle vorzulegen. Sie sind dem Deutschen Institut für Bautechnik und der zuständigen obersten Bauaufsichtsbehörde auf Verlangen vorzulegen.

(7) Bei ungenügendem Prüfergebnis sind vom Hersteller unverzüglich die erforderlichen Maßnahmen zur Abstellung des Mangels zu treffen. Bauprodukte, die den Anforderungen nicht entsprechen, sind so zu handhaben, dass Verwechslungen mit übereinstimmenden ausgeschlossen werden. Nach Abstellung des Mangels ist - soweit technisch möglich und zum Nachweis der Mängelbeseitigung erforderlich - die betreffende Prüfung unverzüglich zu wiederholen.

2.3.2.3 Fremdüberwachung

(1) In dem Herstellwerk ist die werkseigene Produktionskontrolle durch eine Fremdüberwachung regelmäßig zu überprüfen, mindestens jedoch zweimal jährlich.

(2) Die Fremdüberwachung ist gemäß Anlage 15 durchzuführen.

(3) Die im Rahmen der Fremdüberwachung zweimal jährlich vorgesehenen Prüfungen brauchen nur einmal jährlich vorgenommen zu werden, wenn durch die Erstprüfung zur Erteilung des Übereinstimmungszertifikats nachgewiesen ist, dass die Fertigteile ordnungsgemäß hergestellt werden. Nach ungenügendem Prüfergebnis aufgrund jährlicher Überwachungsprüfungen ist der Entnahme- und Prüfzeitraum auf halbjährlichen Turnus zurückzunehmen.

(4) Im Rahmen der Fremdüberwachung ist eine Erstprüfung der Fertigteile durchzuführen. Die Probenahme und Prüfungen obliegen jeweils der anerkannten Überwachungsstelle. Die Erstprüfung umfasst die Prüfungen, die bei der Fremdüberwachung durchgeführt werden.

(5) Die Ergebnisse der Zertifizierung und Fremdüberwachung sind mindestens fünf Jahre aufzubewahren. Sie sind von der Zertifizierungsstelle bzw. der Überwachungsstelle dem Deutschen Institut für Bautechnik und der zuständigen obersten Bauaufsichtsbehörde auf Verlangen vorzulegen.

2.3.3 Übereinstimmungsnachweis für die Bauart

(1) Die Bestätigung der Übereinstimmung der Bauart mit den Bestimmungen dieser allgemeinen bauaufsichtlichen Zulassung muss vom einbauenden Betrieb gemäß Abschnitt 4.1 mit einer Übereinstimmungserklärung auf Grundlage folgender Kontrollen erfolgen.

- Kontrolle, ob die richtigen Fertigteile für die fachgerechte Ausführung des Rinnensystems verwendet wurden sowie deren Kennzeichnung nach Abschnitt 2.2.4.
- Kontrolle, dass das vorgesehene Fugenabdichtungssystem für die Verwendung in LAU-Anlagen allgemein bauaufsichtlich bzw. europäisch technisch zugelassen ist.
- Kontrollen der Ausführung nach Abschnitt 4.3.

(2) Die Ergebnisse der Kontrollen sind aufzuzeichnen und auszuwerten. Die Aufzeichnungen müssen mindestens folgende Angaben enthalten:

- Bezeichnung der Bauart und die Bezeichnung der verwendeten einzelnen Bauprodukte,
- Art der Kontrolle oder Prüfung (siehe Abschnitt 4.3),
- Datum der Prüfung,
- Ergebnis der Kontrolle und Prüfungen und Vergleich mit den Anforderungen,
- Unterschrift des für die Ausführungskontrolle Verantwortlichen.

(3) Die Aufzeichnungen sind dem Betreiber zur Aufnahme in die Bauakten auszuhändigen. Sie sind dem Deutschen Institut für Bautechnik, der zuständigen obersten Bauaufsichtsbehörde und dem Sachverständigen nach Wasserrecht auf Verlangen vorzulegen.

3 Bestimmungen für Entwurf und Bemessung

(1) Der Einbau des Rinnensystems ist ingenieurmäßig zu planen. Es sind Konstruktionsunterlagen (z. B. Rinnenplan) für den Einbau des Rinnensystems inklusive dem Anschluss an benachbarte Dichtflächen anzufertigen. Dabei sind die wasserrechtlichen Vorschriften und Bestimmungen sowie die zu erwartenden Beanspruchungen zu berücksichtigen.

(2) Die Anforderungen aus anderen Rechtsbereichen (z. B. Arbeitsschutz-, Gefahrstoffrecht, Betriebssicherheitsverordnung) bleiben unberührt.

(3) Bei der Planung des Rinnensystems sind die zulässigen Bewegungen (Stauchen, Dehnen, Scheren) des Fugenabdichtungssystems zu berücksichtigen.

(4) Für jeden Verwendungsfall ist ein Tragfähigkeits- und Gebrauchstauglichkeitsnachweis zu führen. Folgende Punkte sind dabei zu berücksichtigen:

- Die Bemessung des Rinnensystems erfolgt als elastisch gebettetes Bauteil. Die Bettungskennwerte sind entsprechend der im Verwendungsfall vorhandenen Bodeneigenschaften zu wählen und in den Konstruktionsunterlagen zu vermerken. Zugkräfte im Bettungsbereich der Fundamente sind auszuschließen.
- Für Verkehrslasten (beispielsweise Rad- und Achslasten) sind alle relevanten Laststellungen zu berücksichtigen (beispielsweise Randstellung, Mittenstellung).
- Neben den Einwirkungen infolge Last sind auch Zwangsbeanspruchungen (beispielsweise Temperatureinflüsse und Schwinden des Betons) zu berücksichtigen.
- In der Berechnung sind alle relevanten Längen eines Rinnenstrangs zu berücksichtigen (Einzelelement, Einfluss auf kurze und längere Rinnenstränge).
- Wird Schubverbund zwischen den Rinnenfertigteilen und dem Fundament / der Ummantelung angesetzt, ist der Schubverbund nachzuweisen.
- Für die Rinnenfertigteile ist der Nachweis zu führen, dass sie ungerissen bleiben.



- Für den Ummantelungsbeton, der Teil der Dichtfläche ist, ist der Nachweis der Dichtigkeit gemäß DAfStb-Richtlinie "Beton beim Umgang mit wassergefährdenden Stoffen"¹⁰ zu führen. Die Bemessung auf Trennrisse ist nicht zulässig.
- (5) Die Bestimmungen der Norm DIN EN 1433¹ sind zu berücksichtigen.
- (6) Das Anschließen einer Rohrleitung an das Rinnensystem ist je nach Verwendung gemäß TRWS 786⁴ "Ausführung von Dichtflächen", Abschnitt 8, TRWS 781⁵ "Tankstellen für Kraftfahrzeuge" Abschnitt 5.4.2, TRWS 782⁶ "Betankung von Schienenfahrzeugen" Abschnitt 5.3.2 und TRWS 784⁷ "Betankung von Luftfahrzeugen" Abschnitt 5.4.2 zu planen. Die Rohrleitung und deren Anschluss beeinflusst die Verwendbarkeit des Rinnensystems für einen Rückstau bzw. für ein ausschließlich rückstaufreies Ableiten von wassergefährdenden Flüssigkeiten.

4 Bestimmungen für die Ausführung

4.1 Allgemeines

- (1) Der Einbau des Rinnensystems darf nur von Betrieben vorgenommen werden, die für diese Tätigkeiten Fachbetrieb im Sinne von § 19 I des Wasserhaushaltsgesetzes (WHG) sind und die (einschließlich ihrer Fachkräfte) vom Antragsteller oder einer vom Antragsteller beauftragten Institution hierfür geschult sind.
- (2) Für den ordnungsgemäßen Einbau des Rinnensystems hat der Antragsteller eine Einbau- und Verarbeitungsanleitung zu erstellen.
- (3) Die in dieser allgemeinen bauaufsichtlichen Zulassung und vom Antragsteller angegebenen Einbaubedingungen und Hinweise zum Einbau sind einzuhalten.
- (4) Systemkomponenten dürfen nicht durch systemfremde Komponenten ausgetauscht werden. Der Einbau ist nach Anlage 13 und 14, den gemäß Abschnitt 3 gefertigten Konstruktionszeichnungen und der Einbauanleitung des Antragstellers vorzunehmen.
- (5) Der einbauende Betrieb hat dem Betreiber der Anlage eine Kopie der allgemeinen bauaufsichtlichen Zulassung zu übergeben.

4.2 Einbau

- (1) Die Fertigteile müssen mit allen Einbauten und Anschlussvorrichtungen versehen sein.
- (2) Das Rinnensystem ist entsprechend den gemäß Abschnitt 3 gefertigten Konstruktionsunterlagen und der Anlage 13 und 14 zu fundamentieren. Baugründe mit unzureichenden oder stark wechselnden Verformungsverhalten sind zu verbessern.
- (3) Die Fertigteile müssen vollflächig mittels einer Ausgleichsschicht auf dem Fundament verlegt werden.
- (4) Beschädigte Fertigteile dürfen nicht verlegt werden.
- (5) Die Fertigteile des Rinnensystems können Vorformungen aufweisen, die als werkmäßig vorbereitete gezielte Schwächung der Rinnenwandung zu erkennen sind. Diese Vorformungen sind Anschlussvorrichtungen für weitere Fertigteile, die bei Bedarf entsprechend der Einbau- und Verarbeitungsanleitung zu öffnen sind.
- (6) Mehrteilige Einlaufkästen sind mit dem UP-Harz, aus dem die Fertigteile hergestellt sind, flüssigkeitsdicht zu verkleben und mit Beton analog der Einbau- und Verarbeitungsanweisung zu ummanteln.
- (7) Fugen zwischen benachbarten Fertigteilen des Rinnensystems sowie zwischen Fertigteilen und den anzuschließenden Dichtflächen sind mit Fugenabdichtungssystemen, die für den jeweiligen Verwendungszweck allgemein bauaufsichtlich bzw. europäisch technisch zugelassen sind, gemäß Anlage 14 abzudichten. Die erforderliche Bewegungsfähigkeit (Stauchen, Dehnen, Scheren) des Fugenabdichtungssystems ist zu

berücksichtigen. Beim Einbau des Fugendichtstoffes ist sicher zu stellen, dass zwischen Quer- und Längsfugen Dichtstoffanschluss besteht.

4.3 Kontrolle der Ausführung

(1) Vor dem Verlegen der Fertigteile ist nachzuweisen, dass die Baugrundverhältnisse den Anforderungen der Konstruktionsunterlagen gemäß Abschnitt 3(4) entsprechen.

(2) Die Kontrolle der Ausführung des Fugenabdichtungssystems erfolgt gemäß den Anforderungen der jeweiligen allgemeinen bauaufsichtlichen bzw. europäischen technischen Zulassung des Fugenabdichtungssystems.

(3) Während des Verlegens der Fertigteile sind Aufzeichnungen über den Nachweis der ordnungsgemäßen Montage vom Bauleiter oder seinem Vertreter zu führen.

(4) Die Aufzeichnungen müssen während der Bauzeit auf der Baustelle bereitliegen und sind dem mit der Bauüberwachung Beauftragten auf Verlangen vorzulegen. Sie sind ebenso wie die Lieferscheine nach Abschluss der Arbeiten mindestens 5 Jahre vom Unternehmen aufzubewahren.

5 Bestimmungen für Nutzung, Unterhaltung und Wartung

5.1 Allgemeines

(1) Auf die Notwendigkeit der ständigen Überwachung der Dichtheit bzw. Funktionsfähigkeit der Fertigteile gemäß § 19 i WHG durch den Betreiber einer Anlage zum Lagern, Abfüllen und Umschlagen (LAU-Anlagen) wassergefährdender Stoffe wird verwiesen. Für die Überwachung gelten die unter Abschnitt 5.2.2 aufgeführten Kriterien in Verbindung mit Abschnitt 5.3.

(2) In Lageranlagen ausgelaufene wassergefährdende Flüssigkeiten müssen so schnell wie möglich, spätestens innerhalb von 72 h bei Beanspruchungsstufe "mittel" erkannt und aus dem Rinnensystem entfernt werden.

(3) Umlade- und Abfüllvorgänge sind ständig visuell auf Leckagen zu überwachen. Werden Leckagen festgestellt, sind Maßnahmen zu deren umgehenden Beseitigung zu veranlassen.

(4) Das Rinnensystem ist von Verschmutzungen bzw. Ansammlungen von Gemischen aus Schmutz und wassergefährdenden Flüssigkeiten zu reinigen. Die Reinigung des Rinnensystems schließt auch die Reinigung der Einlaufkästen bzw. Schlammemeier mit ein.

(5) Nach jeder Medienbeanspruchung ist das Rinnensystem zunächst visuell auf seine Funktionsfähigkeit zu prüfen; gegebenenfalls sind weitere Maßnahmen zu ergreifen.

(6) Der Anlagenbetreiber ist verpflichtet, mit dem Instandhalten, Instandsetzen und Reinigen der Fertigteile nur solche Betriebe zu beauftragen, die für diese Tätigkeiten Fachbetriebe im Sinne von § 19 I WHG sind, es sei denn, die Tätigkeiten sind nach landesrechtlichen Vorschriften von der Fachbetriebspflicht ausgenommen.

Darüber hinaus müssen die Fachkräfte des Fachbetriebs für die zuvor genannten Tätigkeiten vom Antragsteller oder von einer vom Antragsteller beauftragten Institution hierfür unterwiesen sein.

(7) Der Anlagenbetreiber hat gemäß den landesrechtlichen Vorschriften Überprüfungen nach Maßgabe des § 19 i Abs. 2 Satz 3 Nr. 1,2,3 und 5 WHG (Inbetriebnahmeprüfung, wiederkehrende Prüfungen) durch den Sachverständigen nach Wasserrecht zu veranlassen. Für die Durchführung der Prüfungen gelten Abschnitt 5.2.1 und Abschnitt 5.2.2. Die Vorschriften der Betriebssicherheitsverordnung (BetrSichV) bleiben hiervon unberührt.

(8) Sofern die Anlagenverordnungen der Länder keine Prüfungen durch Sachverständige vorschreiben, hat der Betreiber einer Anlage einen Sachkundigen mit der wiederkehrenden Prüfung des Rinnensystems zu beauftragen.



5.2 Prüfungen

5.2.1 Inbetriebnahmeprüfung

(1) Der Sachverständige nach Wasserrecht ist über den Fortgang der Arbeiten laufend zu informieren. Ihm ist die Möglichkeit zu geben, an den Kontrollen vor und nach dem Einbau der Fertigteile nach Abschnitt 4.3 teilzunehmen und die Ergebnisse der Kontrollen zu beurteilen.

(2) Die abschließende Prüfung der eingebauten Fertigteile einschließlich des eingebauten Fugenabdichtungssystems bei abgenommener Abdeckung erfolgt durch Inaugenscheinnahme sämtlicher Bereiche der Fertigteile.

(3) Die Prüfung der sachgerechten Ausführung des Fugenabdichtungssystems erfolgt gemäß den Anforderungen der jeweiligen allgemeinen bauaufsichtlichen bzw. europäischen technischen Zulassung.

5.2.2 Wiederkehrende Prüfungen

(1) Der Betreiber einer Anlage hat die Fertigteile hinsichtlich der Schutzwirkung ein Jahr nach Inbetriebnahme bzw. nach erfolgter Mängelbehebung (siehe § 19 i (2), Satz 3 WHG) prüfen zu lassen, danach - falls keine Mängel festgestellt wurden - wiederkehrend alle fünf Jahre nach § 19 i (2), 2. Bemerkung WHG.

(2) Die Prüfung der eingebauten Fertigteile erfolgt durch Inaugenscheinnahme sämtlicher Bereiche der Fertigteile bei abgenommener Abdeckung einschließlich des eingebauten Fugenabdichtungssystems.

(3) Die Fertigteile gelten weiterhin als dicht und befahrbar im Sinne von Abschnitt 2.1, wenn keine mechanischen Beschädigungen der Oberfläche bzw. keine sichtbaren Umwandlungsvorgänge und keine Risse an der Oberfläche festgestellt werden.

(4) Ummantelungsbeton, der Teil der Dichtfläche ist, gilt weiterhin als dicht und befahrbar, wenn bei der Prüfung keine Abweichungen gegenüber dem Sollzustand entsprechend dem nach Abschnitt 3(4) geführten Tragfähigkeits- und Gebrauchstauglichkeitsnachweis festgestellt werden (z. B. größere Rissbreiten).

(5) Die Prüfung der Schutzwirkung des Fugenabdichtungssystems erfolgt gemäß den Regelungen der jeweiligen allgemeinen bauaufsichtlichen bzw. europäischen technischen Zulassung.

5.3 Ausbesserungsarbeiten

(1) Werden bei den Prüfungen Mängel festgestellt, so sind diese unverzüglich zu beheben. Mit der Schadensbeseitigung ist ein Betrieb nach Abschnitt 5.1 zu beauftragen, der die in diesem Bescheid genannten Materialien entsprechend den Angaben der Einbau- und Verarbeitungsanleitung des Antragstellers verwenden darf und den Regelungen des Abschnitts 4.1 entspricht.

(2) Gerissene Fertigteile und Fertigteile mit nicht nur oberflächlichen Abplatzungen (siehe Abschnitt 5.2.2(3)) sind auszutauschen.

(3) Be- bzw. geschädigte Bereiche des Fugenabdichtungssystems sind gemäß der jeweiligen allgemeinen bauaufsichtlichen bzw. europäischen technischen Zulassung des Fugenabdichtungssystems in Stand zu setzen.

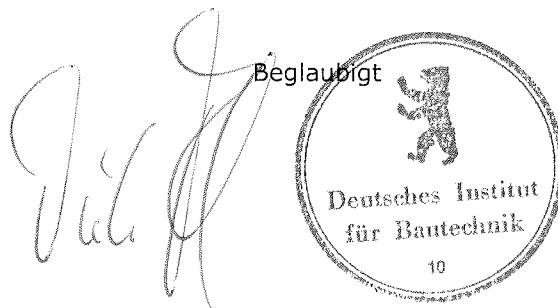
(4) Bei Instandsetzungsarbeiten in größerem Umfang ist die wiederkehrende Prüfung durch den Sachverständigen zu wiederholen.

5.4 Prüfbescheinigung

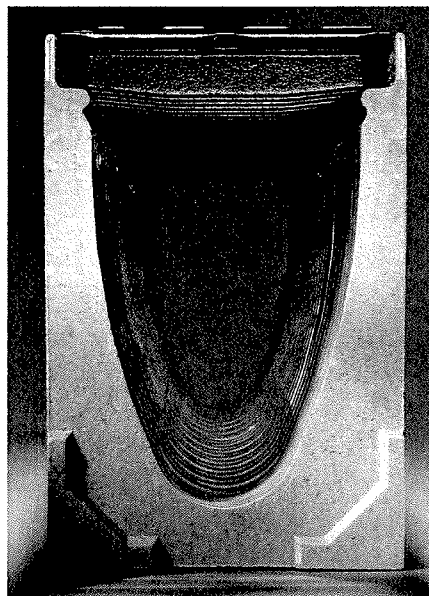
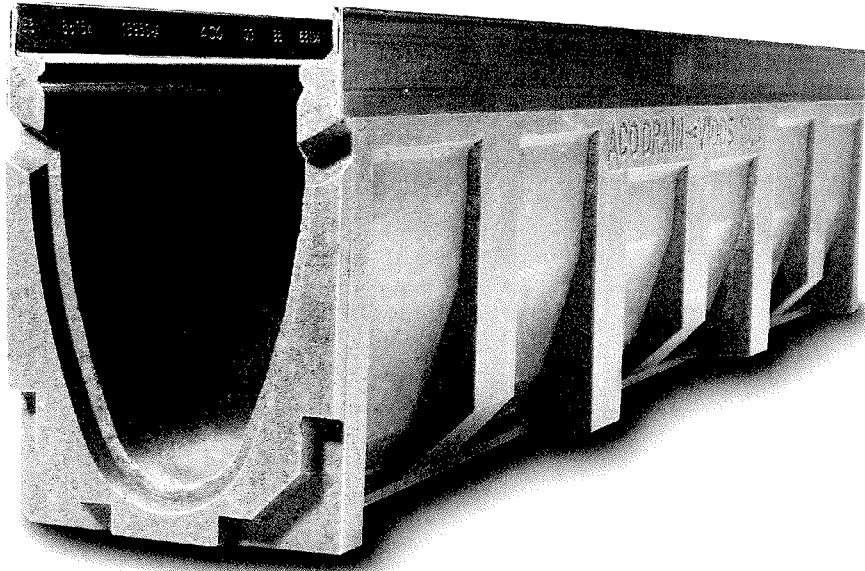
Über das Ergebnis der Prüfungen ist im Rahmen der nach Arbeitsschutz- bzw. Wasserrecht zu erstellenden Bescheinigungen eine Aussage zu treffen.

Dr.-Ing. Kluge

Beglaubigt



**Rinnensystem
ACO DRAIN Multiline
V 100 S/G, V 150 S/G, V 200 S/G, V 300 S/G, V 400 S/G und V 500 S/G
für die Verwendung in LAU- Anlagen^{a)}**



a) Anlagen zum Lagern, Abfüllen und Umschlagen wassergefährdender Flüssigkeiten



ACO Tiefbau Vertrieb GmbH
Am Ahlmannkai
24782 Büdelsdorf
Telefon: 04331 / 354-500
Telefax: 04331 / 354-165
Email: tiefbau@aco-online.de

Rinnensystem
ACO DRAIN Multiline
für die Verwendung in LAU-Anlagen

Beispiel eines Rinnenelementes

Anlage 1
zur allgemeinen
bauaufsichtlichen Zulassung
Nr. Z-74.4-51
vom 26. Juni 2009



Liste der Flüssigkeiten, gegen die die Fertigteile des Rinnensystems bei der Verwendung

- in Anlagen zum Lagern, Abfüllen und Umschlagen (LAU-Anlagen) wassergefährdender Flüssigkeiten für
 - die Beanspruchungsstufe **"mittel" beim Lagern** und
 - die Beanspruchungsstufe **"mittel" beim Abfüllen und Umladen**
 gemäß der TRWS 786⁴ "Ausführung von Dichtflächen" sowie
- Abfüllflächen gemäß TRWS 781⁵ "Tankstellen für Kraftfahrzeuge" und TRWS 782⁶ "Betankung von Schienenfahrzeugen" und Abfüll- und Bereitstellungsflächen gemäß TRWS 784⁷ "Betankung von Luftfahrzeugen" (Spalte 6)

undurchlässig und chemisch beständig sind.

Flüssigkeiten	
1	2
DF 1	Ottokraftstoffe, Super und Normal (nach DIN EN 228) mit max. 5 Vol.-% Bioalkohol
DF 1a	Ottokraftstoffe, Super und Normal (nach DIN EN 228) mit max. 20 Vol.-% Bioalkohol
DF 2	Flugkraftstoffe
DF 3	- Heizöl EL (nach DIN 51603-1) - ungebrauchte Verbrennungsmotorenöle - ungebrauchte Kraftfahrzeug-Getriebeöle - Gemische aus gesättigten und aromatischen Kohlenwasserstoffen mit einem Aromatengehalt von ≤ 20 Ma.-% und einem Flammpunkt $> 55^\circ\text{C}$
DF 3a	Dieselmotorenkraftstoffe (nach DIN EN 590) mit max. 5 Vol.-% Biodiesel
DF 3b	Dieselmotorenkraftstoffe (nach DIN EN 590) mit max. 20 Vol.-% Biodiesel
DF 4	alle Kohlenwasserstoffe, sowie benzolhaltige Gemische mit max. 5 Vol.-% Benzol
DF 4a	Benzol und benzolhaltige Gemische
DF 4b	Rohöle
DF 4c	gebrauchte Verbrennungsmotorenöle und gebrauchte Kraftfahrzeug-Getriebeöle mit einem Flammpunkt $> 55^\circ\text{C}$
DF 5	ein- und mehrwertige Alkohole (bis max. 48 Vol.-% Methanol), Glykolether
DF 5a	alle Alkohole und Glykolether
DF 5b	ein- und mehrwertige Alkohole $\geq \text{C}2$
DF 6	Halogenkohlenwasserstoffe $\geq \text{C}2$
DF 6b	aromatische Halogenkohlenwasserstoffe
DF 7	alle organischen Ester und Ketone
DF 7a	aromatische Ester und Ketone
DF 7b	Biodiesel (nach DIN EN 14214)
DF 8	wässrige Lösungen aliphatischer Aldehyde bis 40 %
DF 9	wässrige Lösungen organischer Säuren (Carbonsäuren) bis 10 % sowie deren Salze (in wässriger Lösung)
DF 9a	organische Säuren (Carbonsäuren, außer Ameisensäure) sowie deren Salze (in wässriger Lösung)
DF 10	Mineralsäuren bis 20 % sowie sauer hydrolysierende, anorganische Salze in wässriger Lösung ($\text{pH} < 6$), außer Flusssäure und oxidierend wirkende Säuren und deren Salze
DF 11	anorganische Laugen sowie alkalisch hydrolysierende, anorganische Salze in wässriger Lösung ($\text{pH} > 8$), ausgenommen Ammoniaklösungen und oxidierend wirkende Lösungen von Salzen (z.B. Hypochlorit)
DF 12	wässrige Lösungen anorganischer nicht oxidierender Salze mit einem pH-Wert zwischen 6 und 8
DF 13	Amine sowie deren Salze (in wässriger Lösung)
DF 14	wässrige Lösungen organischer Tenside

und

- Aceton
- Ammoniaklösung $\leq 10\%$
- Borsäure in gesättigter wässriger Lösung
- Chromsäure $\leq 10\%$
- Fluss-Säure $\leq 5\%$
- Hexafluorokieselsäure $\leq 10\%$
- Hydrauliköl "Donax TM"
- p-Kresol in gesättigter wässriger Lösung
- Methylethylketon
- Natriumhypochloritlösung $\leq 5\%$
- Phenol in gesättigter wässriger Lösung
- Ricinusöl
- Salpetersäure $\leq 10\%$
- Schwefelsäure $\leq 40\%$
- Tetrafluoroborsäurelösung $\leq 20\%$



ACO Tiefbau Vertrieb GmbH
Am Ahlmannkai
24782 Büdelsdorf
Telefon: 04331 / 354-500
Telefax: 04331 / 354-165
Email: tiefbau@aco-online.de

Rinnensystem
ACO DRAIN Multiline
für die Verwendung in LAU-Anlagen

Listen der Flüssigkeiten
für die Fertigteile

Anlage 2
zur allgemeinen zur
allgemeinen bauaufsichtlichen
Zulassung
Nr. Z-74.4-51
vom 26. Juni 2009



Tabelle 1: Werkstoffe

	Bezeichnung	Werkstoffe	Technische Regeln
1	Rinnenelemente, Stirnplatten und Einlaufkasten – Körper des Systemelements – Kantenschutz	Polymerbeton	gemäß den hinterlegten Angaben
		– Stahl verzinkt – nichtrostender Stahl – Gusseisen mit Kugelgraphit KTL-beschichtet	
2	Abdeckung (Roste/Deckel)	– Stahl verzinkt – nichtrostender Stahl – Gusseisen mit Kugelgraphit KTL-beschichtet	DIN EN 1433 ¹ , die für die jeweils geplante Verwendung in LAU-Anlagen geeignet sind
3	Fugendichtstoffsystem		

Tabelle 2: Charakteristische Bauteil- und Materialeigenschaften

	Kennwert	Maßeinheit	Anforderungen
1	Gesteinskörnung ¹⁾ – Kornzusammensetzung	[mm]	0,1 – 8,0 gemäß den hinterlegten Angaben
	– Mehlkorngelalt (mittlerer Teilchendurchmesser)	[µm]	gemäß den hinterlegten Angaben
2	– Bindemittel (Harz, Härter, Beschleuniger usw.)	[-]	gemäß den hinterlegten Angaben
3	Prüfkörper: – Biegezugfestigkeit nach DIN EN 1433 ¹ Abschnitt 9.2.2 – Druckfestigkeit nach DIN EN 1433 ¹ Abschnitt 9.2.2	[N/mm ²]	Mittelwert ≥ 22 kleinster Einzelwert ≥ 18
		[N/mm ²]	Mittelwert ≥ 90 kleinster Einzelwert ≥ 75
4	Fertigteile: – Abmessungen der Fertigteile – Klasse gemäß DIN EN 1433 ¹	[mm]	gemäß Anlagen 4 bis 11
		[-]	E 600 (mit "S" gekennzeichnete Fertigteile) F 900 (mit "G" gekennzeichnete Fertigteile) nur ungerissen zulässig

a) Restfeuchte der Zuschlagstoffe ≤ 0,2 %



ACO Tiefbau Vertrieb GmbH
Am Ahlmannkai
24782 Büdelsdorf
Telefon: 04331 / 354-500
Telefax: 04331 / 354-165
Email: tiefbau@aco-online.de

Rinnensystem
ACO DRAIN Multiline
für die Verwendung in LAU-Anlagen

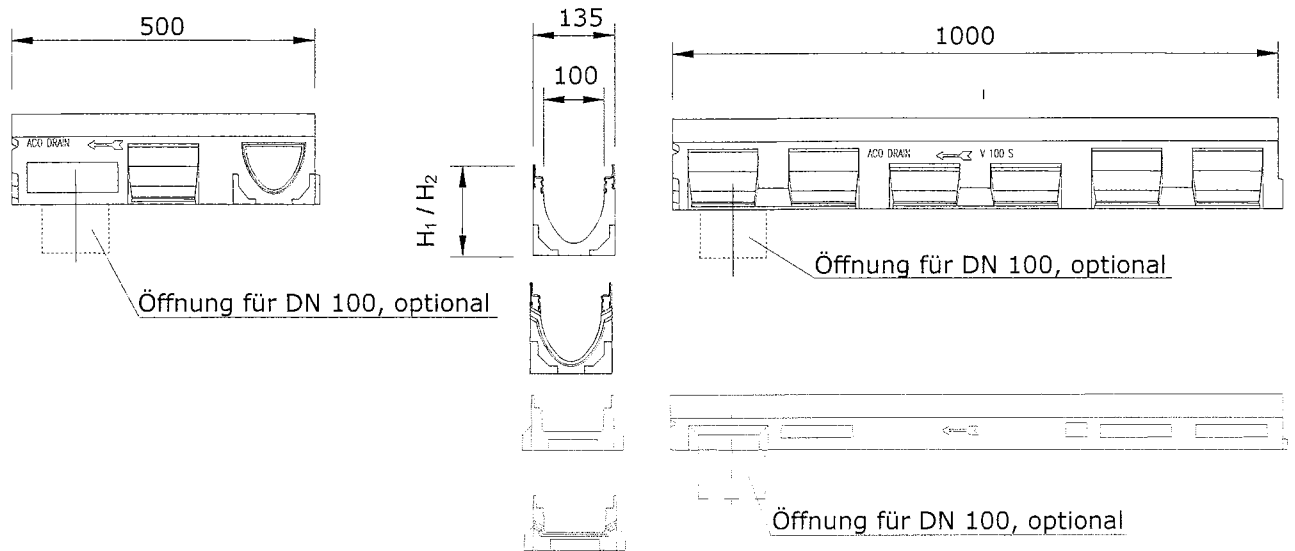
Werkstoffe
charakteristische Bauteil- und
Materialeigenschaften

Anlage 3

zur allgemeinen bauaufsichtlichen Zulassung
Nr. Z-74.4-51
vom 26. Juni 2009

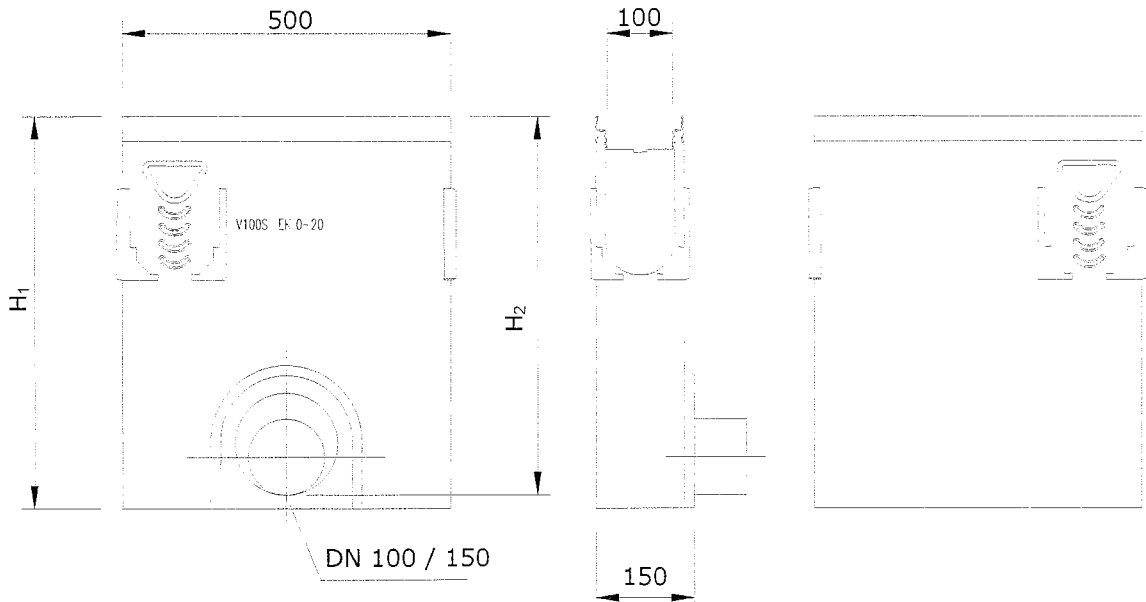


Rinnenelemente



	H ₁ [mm]	H ₂ [mm]
Rinnenkörper ohne Gefälle	80 - 250	
Rinnenkörper mit linearem Gefälle	150 - 195	155 - 200

Einlaufkasten, einteilig



	H ₁ [mm]	H ₂ [mm]
Einlaufkasten	450 und 600	429 und 579



ACO Tiefbau Vertrieb GmbH
 Am Ahlmannkai
 24782 Büdelsdorf
 Telefon: 04331 / 354-500
 Telefax: 04331 / 354-165
 Email: tiefbau@aco-online.de

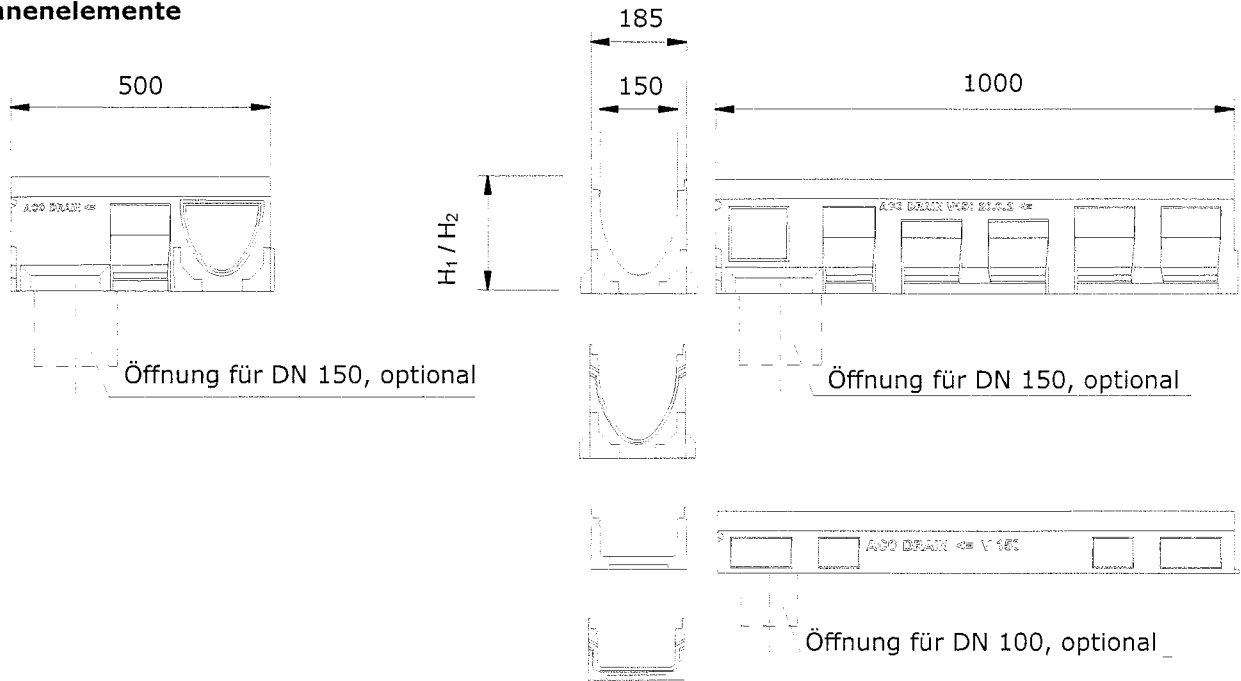
Rinnensystem
 ACO DRAIN Multiline
 für die Verwendung in LAU-Anlagen

ACO DRAIN Multiline V 100 S/G
 Systemelemente, Abmessungen

Anlage 4
 zur allgemeinen
 bauaufsichtlichen Zulassung
 Nr. Z-74.4-51
 vom 26. Juni 2009

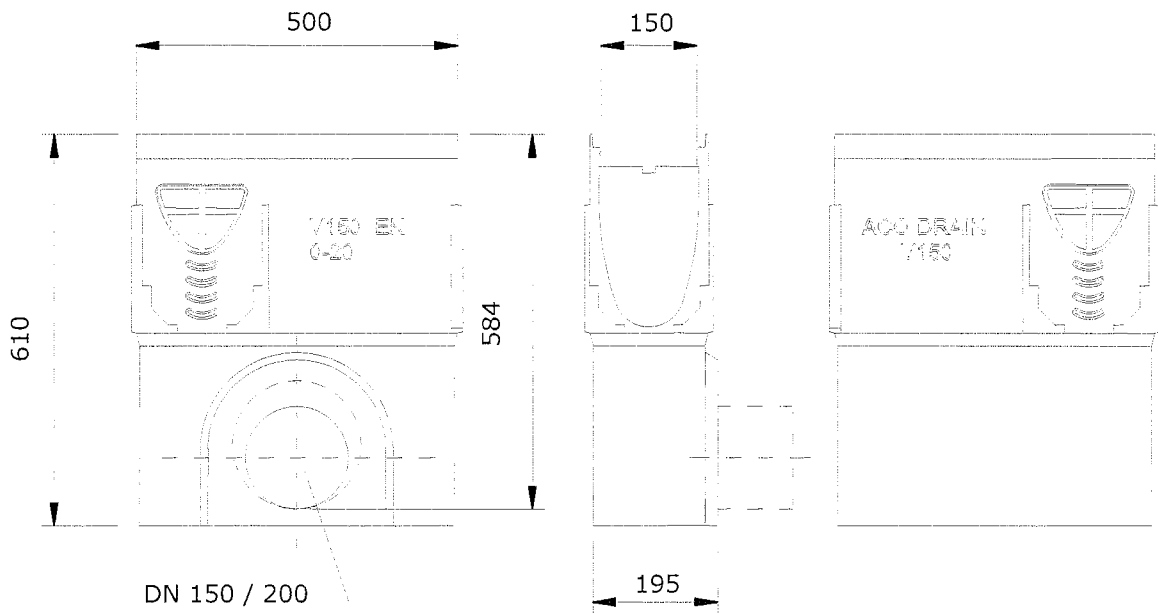


Rinnenelemente



	H ₁ [mm]	H ₂ [mm]
Rinnenkörper ohne Gefälle	120 - 320	
Rinnenkörper mit linearem Gefälle	210 - 255	215 - 2260

Einlaufkasten, einteilig



ACO Tiefbau Vertrieb GmbH
 Am Ahlmannkai
 24782 Büdelsdorf
 Telefon: 04331 / 354-500
 Telefax: 04331 / 354-165
 Email: tiefbau@aco-online.de

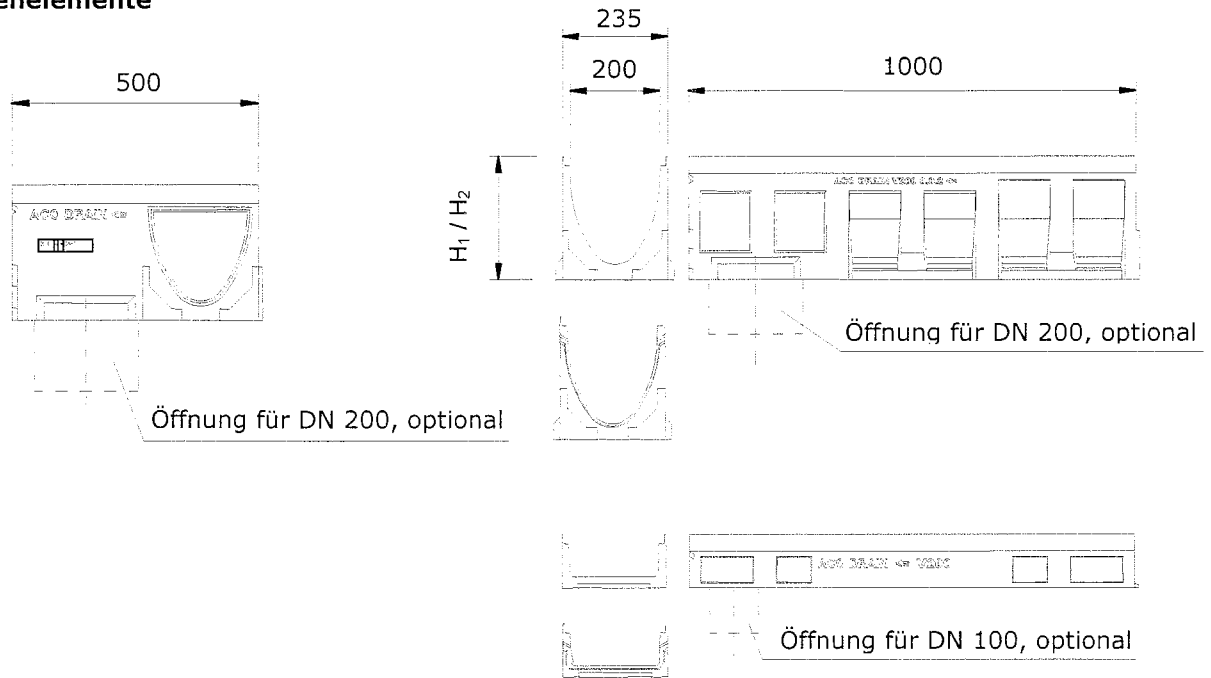
Rinnensystem
 ACO DRAIN Multiline
 für die Verwendung in LAU-Anlagen

ACO DRAIN Multiline V 150 S/G
 Systemelemente, Abmessungen



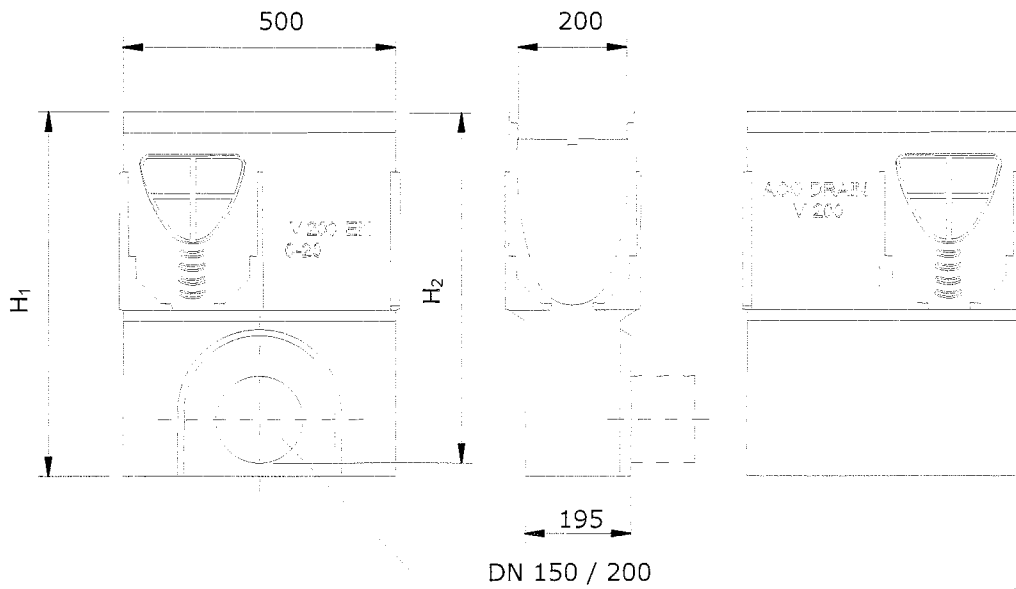
Anlage 5
 zur allgemeinen
 bauaufsichtlichen Zulassung
 Nr. Z-74.4-51
 vom 26. Juni 2009

Rinnenelemente



	H ₁ [cm]	H ₂ [cm]
Rinnenkörper ohne Gefälle	120 - 375	
Rinnenkörper mit linearem Gefälle	265 - 310	270 - 315

Einlaufkasten, einteilig



ACO Tiefbau Vertrieb GmbH
 Am Ahlmannkai
 24782 Büdelsdorf
 Telefon: 04331 / 354-500
 Telefax: 04331 / 354-165
 Email: tiefbau@aco-online.de

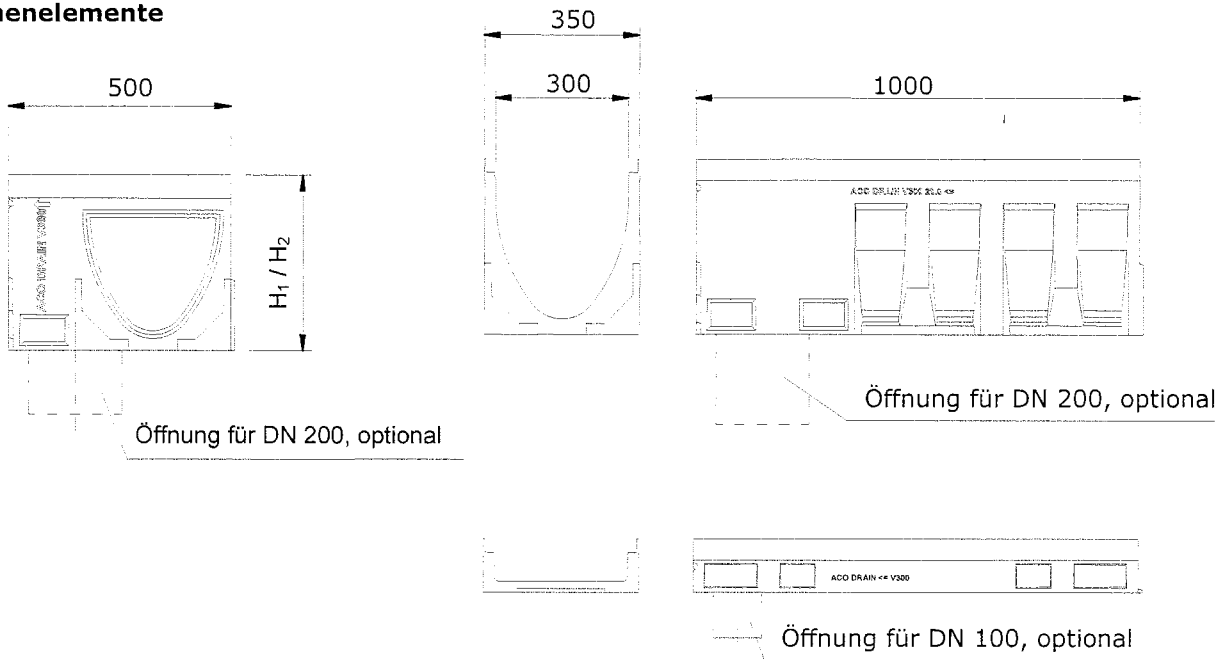
Rinnensystem
 ACO DRAIN Multiline
 für die Verwendung in LAU-Anlagen

ACO DRAIN Multiline V 200 S/G
 Systemelemente, Abmessungen

Anlage 6
 zur allgemeinen
 bauaufsichtlichen Zulassung
 Nr. Z-74.4-51
 vom 26. Juni 2009

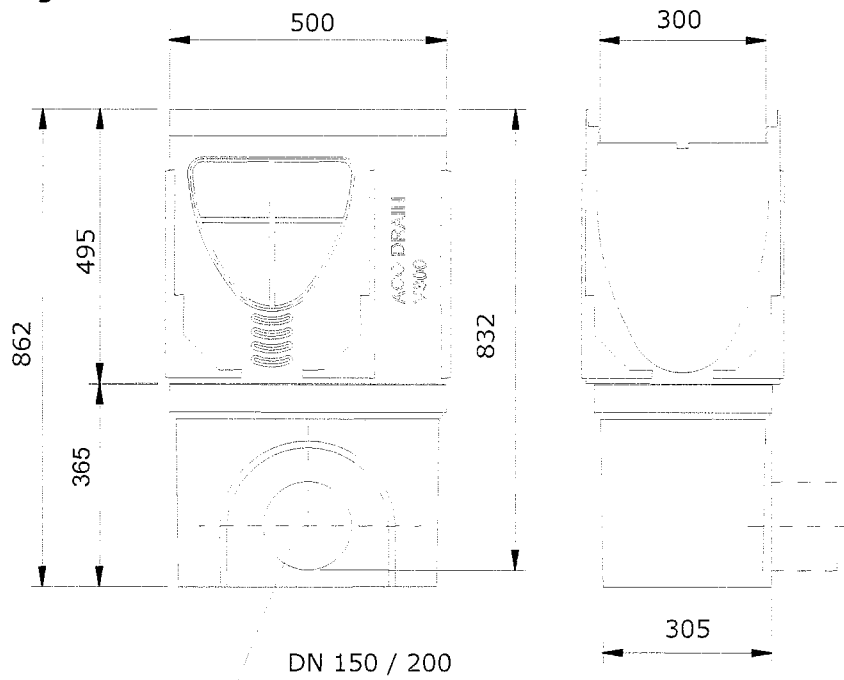


Rinnenelemente



	H ₁ [cm]	H ₂ [cm]
Rinnenkörper ohne Gefälle	120 - 495	
Rinnenkörper mit linearem Gefälle	385 - 430	390 - 435

Einlaufkasten, einteilig



ACO Tiefbau Vertrieb GmbH
 Am Ahlmannkai
 24782 Büdelsdorf
 Telefon: 04331 / 354-500
 Telefax: 04331 / 354-165
 Email: tiefbau@aco-online.de

Rinnensystem
 ACO DRAIN Multiline
 für die Verwendung in LAU-Anlagen

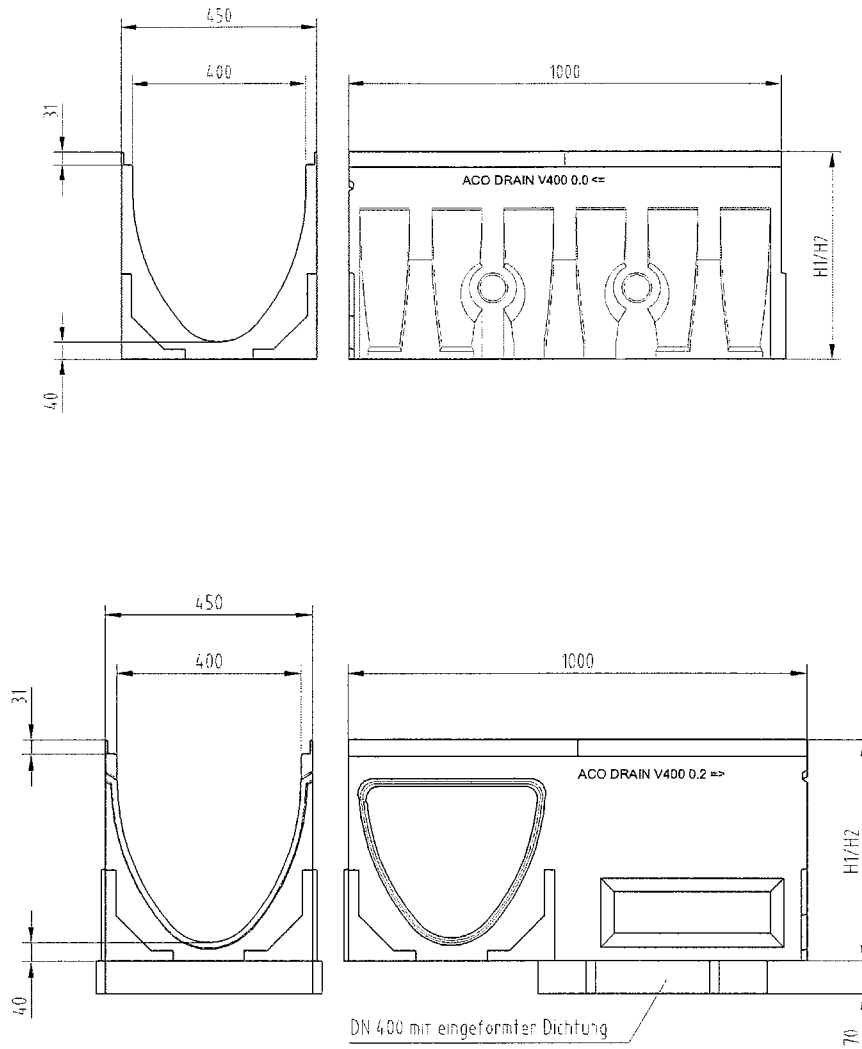
ACO DRAIN Multiline V 300 S/G
 Systemelemente, Abmessungen

Anlage 7

zur allgemeinen
 bauaufsichtlichen Zulassung
 Nr. Z-74.4-51
 vom 26. Juni 2009



Rinnenelemente



	H ₁ [mm]	H ₂ [mm]
Rinnenkörper ohne Gefälle		100 - 580
Rinnenkörper mit linearem Gefälle	480-575	485-580



ACO Tiefbau Vertrieb GmbH
 Am Ahlmannkai
 24782 Büdelsdorf
 Telefon: 04331 / 354-500
 Telefax: 04331 / 354-165
 Email: tiefbau@aco-online.de

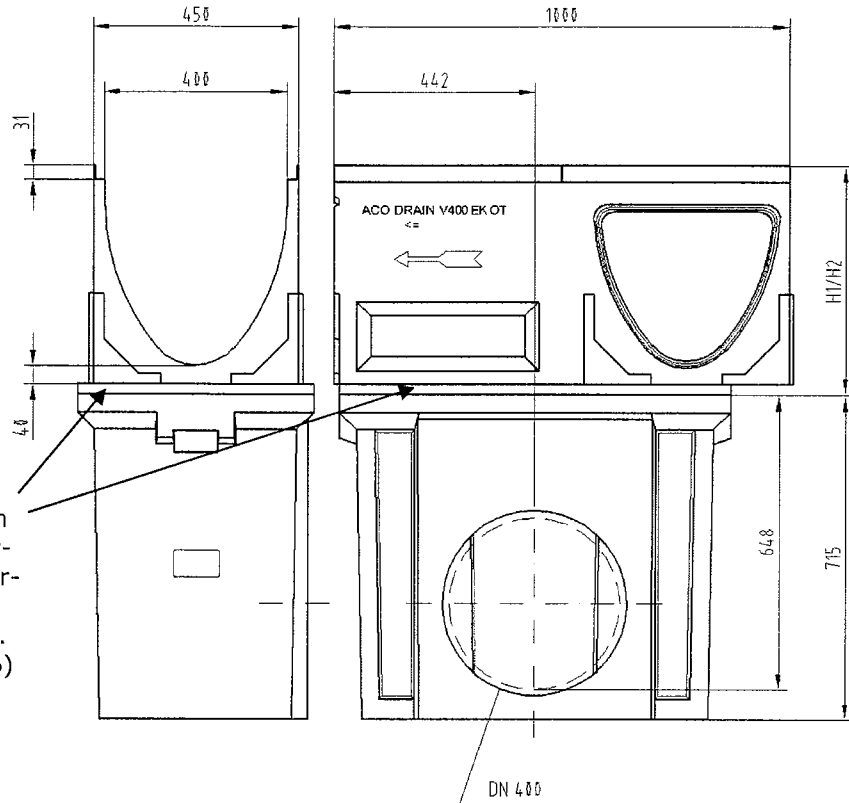
Rinnensystem
 ACO DRAIN Multiline
 für die Verwendung in LAU-Anlagen

ACO DRAIN Multiline V 400 S/G
 Systemelemente, Abmessungen

Anlage 8
 zur allgemeinen
 bauaufsichtlichen Zulassung
 Nr. Z-74.4-51
 vom 26. Juni 2009



Einlaufkasten, mehrteilig



Die Kontaktflächen im Stoßbereich der mehrteiligen Sinkkästen werden umlaufend flüssigkeitsdicht verklebt. (siehe Abschnitt 4.2(6) dieser allgemeinen bauaufsichtlichen Zulassung)

	H ₁ / H ₂ [mm]
Einlaufkasten	520/570/620



ACO Tiefbau Vertrieb GmbH
 Am Ahlmannkai
 24782 Büdelsdorf
 Telefon: 04331 / 354-500
 Telefax: 04331 / 354-165
 Email: tiefbau@aco-online.de

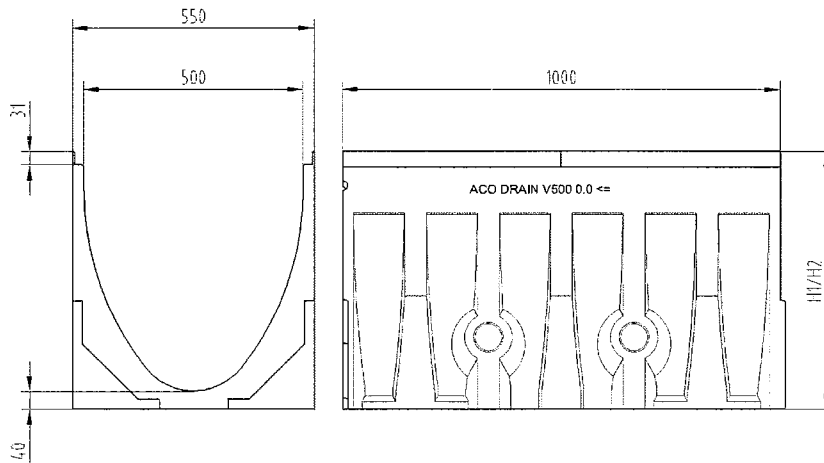
Rinnensystem
 ACO DRAIN Multiline
 für die Verwendung in LAU-Anlagen

ACO DRAIN Multiline V 400 S/G
 Systemelemente, Abmessungen

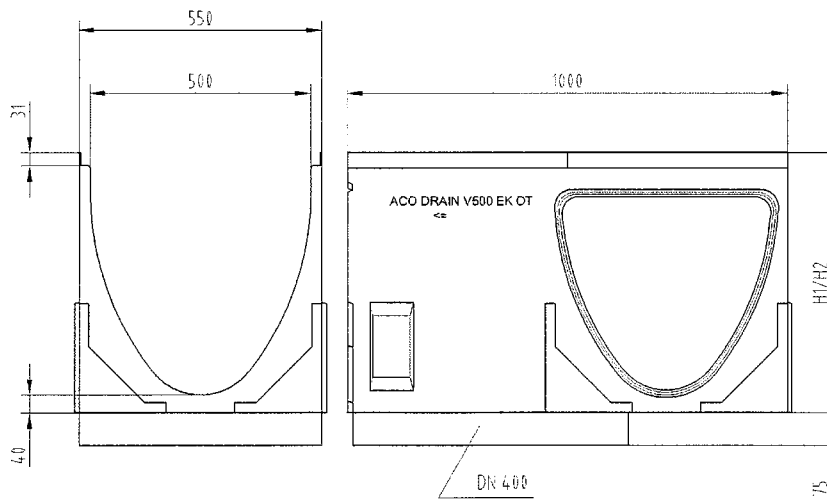
Anlage 9
 zur allgemeinen
 bauaufsichtlichen Zulassung
 Nr. Z-74.4-51
 vom 26. Juni 2009



Rinnenelemente



	H ₁ [cm]	H ₂ [cm]
Rinnenkörper ohne Gefälle	100-690	
Rinnenkörper mit linearem Gefälle	590-685	595-690



ACO Tiefbau Vertrieb GmbH
 Am Ahlmannkai
 24782 Büdelsdorf
 Telefon: 04331 / 354-500
 Telefax: 04331 / 354-165
 Email: tiefbau@aco-online.de

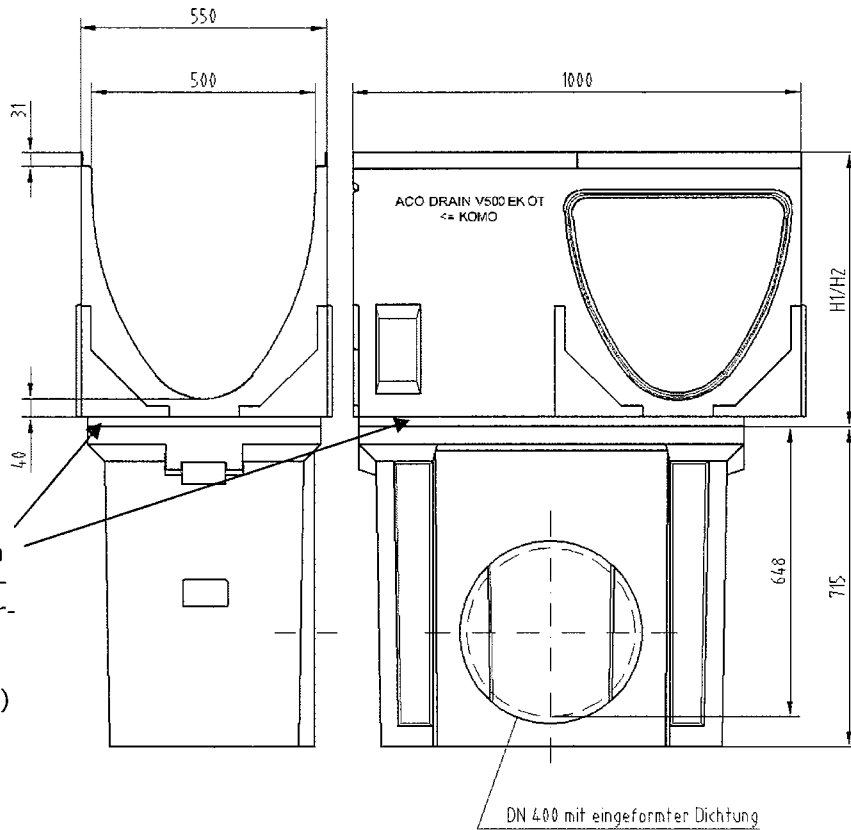
Rinnensystem
 ACO DRAIN Multiline
 für die Verwendung in LAU-Anlagen

ACO DRAIN Multiline V 500 S/G
 Systemelemente, Abmessungen



Anlage 10
 zur allgemeinen bauaufsichtlichen Zulassung
 Nr. Z-74.4-51
 vom 26. Juni 2009

Einlaufkasten, mehrteilig



Die Kontaktflächen im Stoßbereich der mehrteiligen Sinkkästen werden umlaufend flüssigkeitsdicht verklebt. (siehe Abschnitt 4.2(6) dieser allgemeinen bauaufsichtlichen Zulassung)

	H ₁ / H ₂ [mm]
Einlaufkasten	630/680/730



ACO Tiefbau Vertrieb GmbH
 Am Ahlmannkai
 24782 Büdelsdorf
 Telefon: 04331 / 354-500
 Telefax: 04331 / 354-165
 Email: tiefbau@aco-online.de

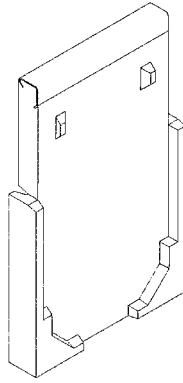
Rinnensystem
 ACO DRAIN Multiline
 für die Verwendung in LAU-Anlagen

ACO DRAIN Multiline V 500 S/G
 Systemelemente, Abmessungen

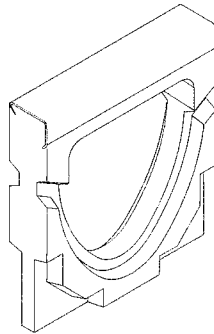


Anlage 11
 zur allgemeinen bauaufsichtlichen Zulassung
 Nr. Z-74,4-51
 vom 26. Juni 2009

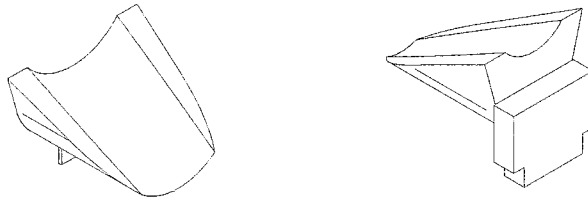
Stirnwand



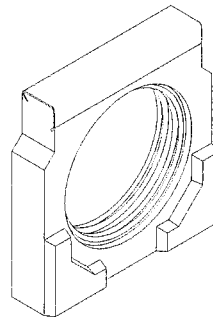
Adapter für Fließrichtungswechsel



Übergangsstück



Stirnwand mit Öffnung



ACO Tiefbau Vertrieb GmbH
Am Ahlmannkai
24782 Büdelsdorf
Telefon: 04331 / 354-500
Telefax: 04331 / 354-165
Email: tiefbau@aco-online.de

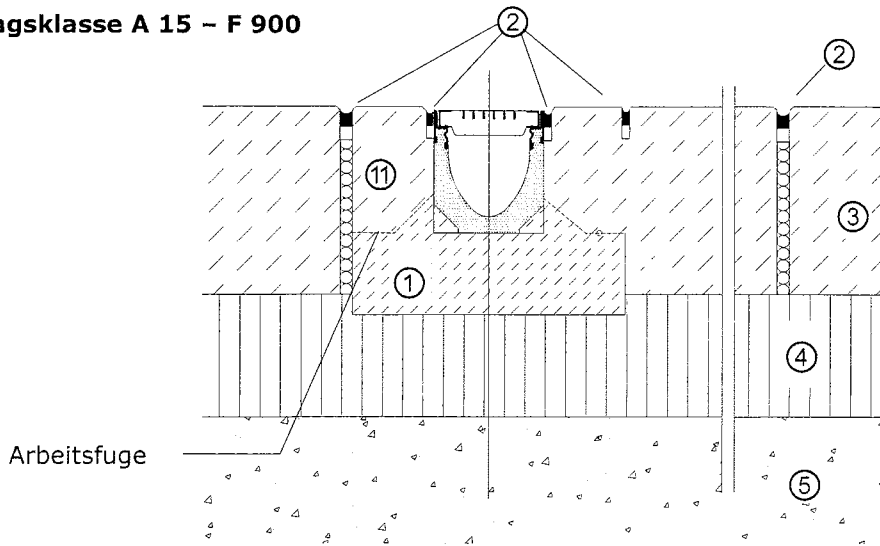
Rinnensystem
ACO DRAIN Multiline
für die Verwendung in LAU-Anlagen

Systemelemente

Anlage 12
zur allgemeinen
bauaufsichtlichen Zulassung
Nr. Z-74.4-51
vom 26. Juni 2009

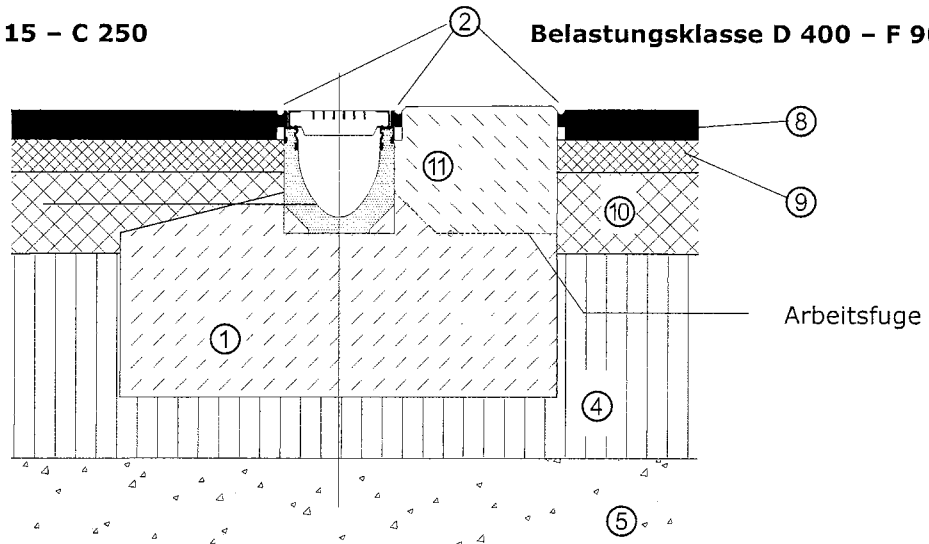


Belastungsklasse A 15 – F 900



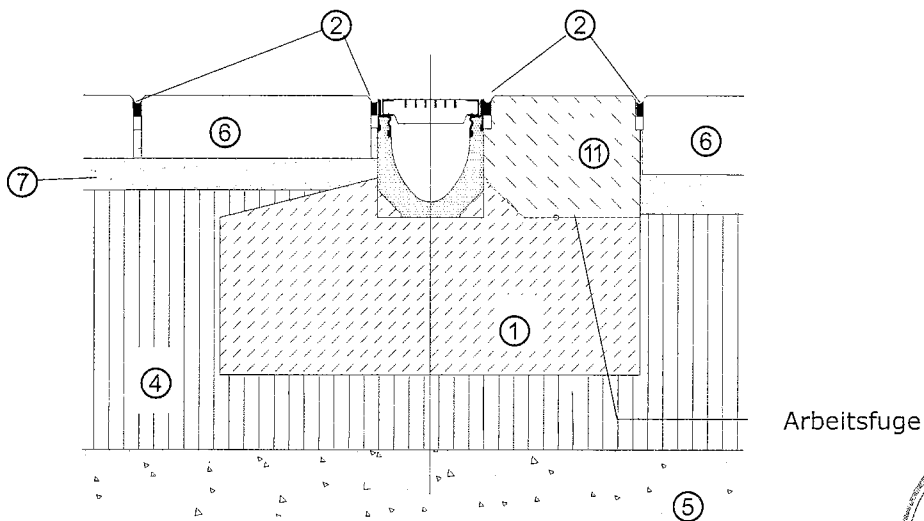
Belastungsklasse A 15 – C 250

Belastungsklasse D 400 – F 900



Belastungsklasse A 15 – C 250

Belastungsklasse D 400 – F 900



Arbeitsfuge



ACO Tiefbau Vertrieb GmbH

Am Ahlmannkai
24782 Büdelsdorf
Telefon: 04331 / 354-500
Telefax: 04331 / 354-165
Email: tiefbau@aco-online.de

Rinnensystem
ACO DRAIN Multiline
für die Verwendung in LAU-Anlagen

Systemdarstellung des Einbaus

Anlage 13

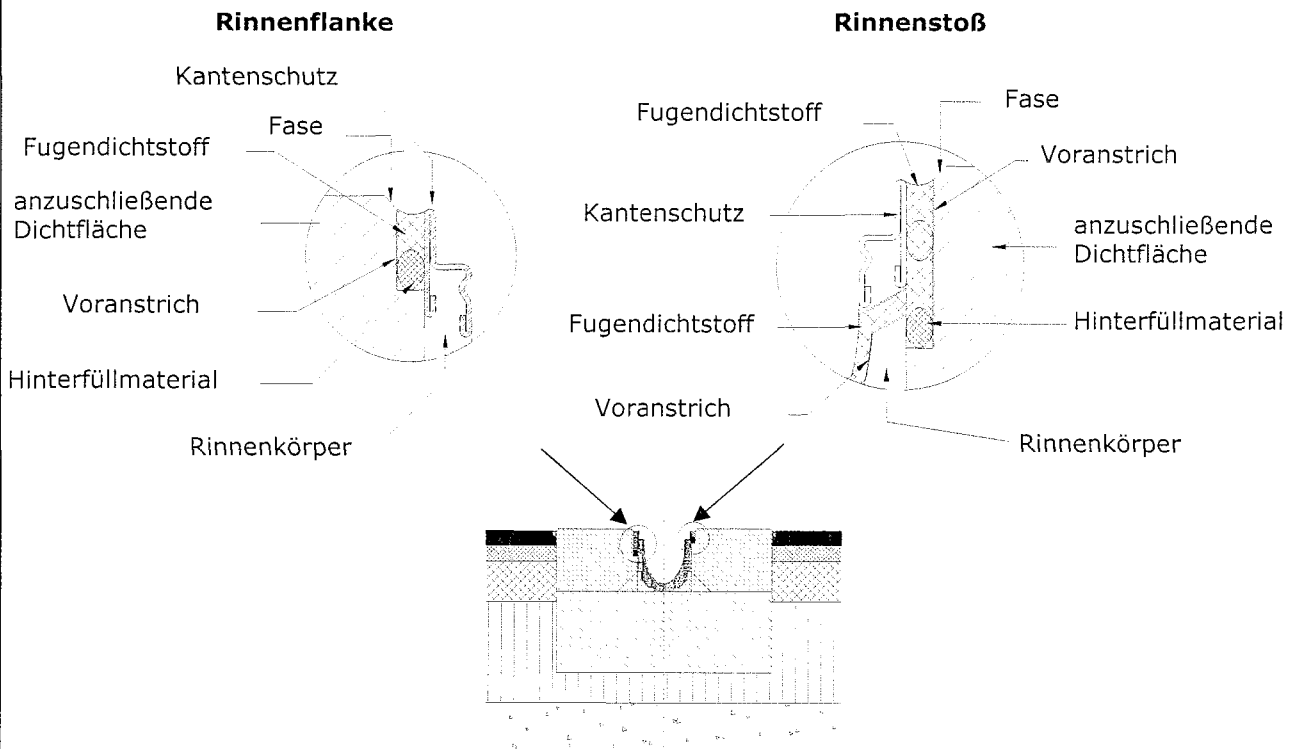
zur allgemeinen
bauaufsichtlichen Zulassung
Nr. Z-74.4-51
vom 26. Juni 2009



Legende zu Anlage 13

- ① Fundament des Rinnenkörpers nach dem Tragfähigkeits- und Gebrauchstauglichkeitsnachweis gemäß Abschnitt 3 dieser allgemeinen bauaufsichtlichen Zulassung
- ② Fugenabdichtungssystem mit allgemeiner bauaufsichtlicher bzw. europäischer technischer Zulassung für LAU-Anlagen
- ③ anschließende Dichtfläche aus Ortbeton
- ④ Schotter-/Kiestragschicht
- ⑤ Frostschutzschicht
- ⑥ Fertigbetonplatten- bzw. Fertigbetonsteinsystem mit allgemeiner bauaufsichtlicher bzw. europäischer technischer Zulassung für LAU-Anlagen
- ⑦ Bettung des Fertigbetonplatten- bzw. Fertigbetonsteinsystems
- ⑧ Gussasphaltdichtschicht mit allgemeiner bauaufsichtlicher bzw. europäischer technischer Zulassung für LAU-Anlagen
- ⑨ Asphaltbinderschicht
- ⑩ Asphalttragschicht
- ⑪ Ummantelung aus Stahlbeton nach dem Tragfähigkeits- und Gebrauchstauglichkeitsnachweis gemäß Abschnitt 3 dieser allgemeinen bauaufsichtlichen Zulassung

Fugenausbildung



ACO Tiefbau Vertrieb GmbH
 Am Ahlmannkai
 24782 Büdelsdorf
 Telefon: 04331 / 354-500
 Telefax: 04331 / 354-165
 Email: tiefbau@aco-online.de

Rinnensystem
 ACO DRAIN Multiline
 für die Verwendung in LAU-Anlagen

Legende zur Anlage 13 und
 Fugenausbildung

Anlage 14
 zur allgemeinen
 bauaufsichtlichen Zulassung
 Nr. Z-74.4-51
 vom 26. Juni 2009



Die Fremdüberwachung

- überprüft die Eignung der werkseigenen Produktionskontrolle, des Personals und der Ausrüstungen für eine kontinuierliche und ordnungsgemäße Produktion;
- überprüft, ob die werkseigene Produktionskontrolle unabhängig von der Produktion ist;
- überprüft die Übereinstimmung der Ergebnisse der werkseigenen Produktionskontrollen mit den Anforderungen dieser allgemeinen bauaufsichtlichen Zulassung und der DIN EN 1433¹ und ob die Ergebnisse für die Produktion repräsentativ sind;
- unterzieht zufällig ausgewählte Fertigprodukte mindestens den in Tabelle 3 aufgeführten Prüfungen

Tabelle 3: Fremdüberwachung

Aspekt der Prüfung	Kontrollverfahren	Anforderung	Häufigkeit
Eingangsprüfung	DIN EN 1433 ¹ , Tabellen A.1, A.4, A.5, A.6	gemäß DIN EN 1433 ¹ und dieser allgemeinen bauaufsichtlichen Zulassung	bei jedem Besuch
Fertigungsüberwachung	DIN EN 1433 ¹ , Tabellen A.2, A.4, A.5, A.6		
Endkontrolle und -prüfung von Produkten	DIN EN 1433 ¹ , Tabellen A.3		
Kontroll-, Mess- und Prüfausrüstung	DIN EN 1433 ¹ , Tabellen A.7		
Handhabung, Lagerung, Verpackung und Kennzeichnung	DIN EN 1433 ¹ , Tabellen A.7		
Behandlung fehlerhafter Produkte	DIN EN 1433 ¹ , Tabellen A.7		
Rinnen	DIN EN 1433 ¹ , Abschnitt 9		3 unterschiedliche komplette Bauein- heiten je Besuch
Biegezugfestigkeit des Polymer- betons nach 72-stündiger Lagerung im Prüfmedium 20 %ige Natronlauge	DIBt-Prüfprogramm "Be- fahrbare Rinnenkonstruktio- nen für LAU-Anlagen" ⁸	≥ hinterlegter Wert	bei jedem Besuch

Der Fremdüberwachungsbericht enthält mindestens folgende Punkte:

- Name des Herstellers
- Name und Ort der Produktionsstätte
- Datum, Ort und Unterschrift des Herstellers
- Bezeichnung und Artikelnummer des geprüften Produktes
- Prüfergebnisse mit Angaben zur Prüfungsdurchführung
- Angaben zur werkseigenen Produktionskontrolle (Aufzeichnung, Ausrüstung usw.)



ACO Tiefbau Vertrieb GmbH
Am Ahlmannkai
24782 Büdelsdorf
Telefon: 04331 / 354-500
Telefax: 04331 / 354-165
Email: tiefbau@aco-online.de

Rinnensystem
ACO DRAIN Multiline
für die Verwendung in LAU-Anlagen

Fremdüberwachung

Anlage 15
zur allgemeinen
bauaufsichtlichen Zulassung
Nr. Z-74.4-51
vom 26. Juni 2009

