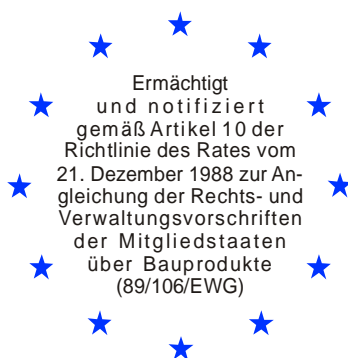


Deutsches Institut für Bautechnik

Anstalt des öffentlichen Rechts

Kolonnenstr. 30 L
10829 Berlin
Deutschland

Tel.: +49(0)30 787 30 0
Fax: +49(0)30 787 30 320
E-mail: dibt@dibt.de
Internet: www.dibt.de



DIBt

Mitglied der EOTA
Member of EOTA

Europäische Technische Zulassung ETA-09/0007

Handelsbezeichnung

Trade name

"System Kohler" Treppe

"System Kohler" Stair

Zulassungsinhaber

Holder of approval

Kohler Betriebsverpachtung

Schulstraße 15
88436 Eberhardzell
DEUTSCHLAND

Zulassungsgegenstand
und Verwendungszweck

*Generic type and use
of construction product*

Fertigteiltreppe mit Trittstufen und tragendem Handlauf aus
Massivholz zur Verwendung als innenliegende Treppe

*Prefabricated stair with steps and a load-bearing handrail made of solid
wood for use as an indoor stair*

Geltungsdauer:

Validity:

vom
from
bis
to

14. Oktober 2010

20. August 2014

Herstellwerk

Manufacturing plant

Kohler Betriebsverpachtung

Diese Zulassung umfasst

This Approval contains

15 Seiten einschließlich 7 Anhänge

15 pages including 7 annexes

Diese Zulassung ersetzt

This Approval replaces

ETA-09/0007 mit Geltungsdauer vom 20.08.2009 bis 20.08.2014

ETA-09/0007 with validity from 20.08.2009 to 20.08.2014



Europäische Organisation für Technische Zulassungen
European Organisation for Technical Approvals

I RECHTSGRUNDLAGEN UND ALLGEMEINE BESTIMMUNGEN

- 1 Diese europäische technische Zulassung wird vom Deutschen Institut für Bautechnik erteilt in Übereinstimmung mit:
 - der Richtlinie 89/106/EWG des Rates vom 21. Dezember 1988 zur Angleichung der Rechts- und Verwaltungsvorschriften der Mitgliedstaaten über Bauprodukte¹, geändert durch die Richtlinie 93/68/EWG des Rates² und durch die Verordnung (EG) Nr. 1882/2003 des Europäischen Parlaments und des Rates³;
 - dem Gesetz über das In-Verkehr-Bringen von und den freien Warenverkehr mit Bauprodukten zur Umsetzung der Richtlinie 89/106/EWG des Rates vom 21. Dezember 1988 zur Angleichung der Rechts- und Verwaltungsvorschriften der Mitgliedstaaten über Bauprodukte und anderer Rechtsakte der Europäischen Gemeinschaften (Bauproduktengesetz - BauPG) vom 28. April 1998⁴, zuletzt geändert durch die Verordnung vom 31. Oktober 2006⁵;
 - den Gemeinsamen Verfahrensregeln für die Beantragung, Vorbereitung und Erteilung von europäischen technischen Zulassungen gemäß dem Anhang zur Entscheidung 94/23/EG der Kommission⁶;
 - der Leitlinie für die europäische technische Zulassung für "Vorgefertigte Treppenbausätze - Teil 1: Vorgefertigte Treppenbausätze im Allgemeinen mit Ausnahme von erschwerenden klimatischen Beanspruchungen", ETAG 008-01.
- 2 Das Deutsche Institut für Bautechnik ist berechtigt zu prüfen, ob die Bestimmungen dieser europäischen technischen Zulassung erfüllt werden. Diese Prüfung kann im Herstellwerk erfolgen. Der Inhaber der europäischen technischen Zulassung bleibt jedoch für die Konformität der Produkte mit der europäischen technischen Zulassung und deren Brauchbarkeit für den vorgesehenen Verwendungszweck verantwortlich.
- 3 Diese europäische technische Zulassung darf nicht auf andere als die auf Seite 1 aufgeführten Hersteller oder Vertreter von Herstellern oder auf andere als die auf Seite 1 dieser europäischen technischen Zulassung genannten Herstellwerke übertragen werden.
- 4 Das Deutsche Institut für Bautechnik kann diese europäische technische Zulassung widerrufen, insbesondere nach einer Mitteilung der Kommission aufgrund von Art. 5 Abs. 1 der Richtlinie 89/106/EWG.
- 5 Diese europäische technische Zulassung darf - auch bei elektronischer Übermittlung - nur ungekürzt wiedergegeben werden. Mit schriftlicher Zustimmung des Deutschen Instituts für Bautechnik kann jedoch eine teilweise Wiedergabe erfolgen. Eine teilweise Wiedergabe ist als solche zu kennzeichnen. Texte und Zeichnungen von Werbebroschüren dürfen weder im Widerspruch zu der europäischen technischen Zulassung stehen noch diese missbräuchlich verwenden.
- 6 Die europäische technische Zulassung wird von der Zulassungsstelle in ihrer Amtssprache erteilt. Diese Fassung entspricht der in der EOTA verteilten Fassung. Übersetzungen in andere Sprachen sind als solche zu kennzeichnen.

1 Amtsblatt der Europäischen Gemeinschaften L 40 vom 11. Februar 1989, S. 12

2 Amtsblatt der Europäischen Gemeinschaften L 220 vom 30. August 1993, S. 1

3 Amtsblatt der Europäischen Union L 284 vom 31. Oktober 2003, S. 25

4 Bundesgesetzblatt Teil I 1998, S. 812

5 Bundesgesetzblatt Teil I 2006, S. 2407, 2416

6 Amtsblatt der Europäischen Gemeinschaften L 17 vom 20. Januar 1994, S. 34

II BESONDERE BESTIMMUNGEN DER EUROPÄISCHEN TECHNISCHEN ZULASSUNG

1 Beschreibung des Produkts und des Verwendungszwecks

1.1 Beschreibung des Bauprodukts

Die "System Kohler" Treppe ist eine Fertigteiltreppe (im folgenden Treppe genannt), die aus mindestens 45 mm dicken Trittstufen, einem Geländer (bestehend aus Handlauf, Pfosten und Geländerstäbchen), Verbindungsmitteln, Tragbolzen und Wandankern besteht.

Die Trittstufen sind auf der wandfreien Seite durch einen Tragbolzen miteinander und über Geländerstäbe mit dem tragenden Handlauf verbunden. Wandseitig erhält jede Trittstufe zwei Wandanker, die in die Treppenraumwand einbinden. Alternativ darf die Treppenraumwand auch durch eine Wange oder, wie auf der wandfreien Seite, durch einen tragenden Handlauf ersetzt werden.

Die Trittstufen, der Handlauf, die Pfosten und die Distanzhülse bestehen aus Massivholz (nur Laubholz), die Geländerstäbe bestehen aus Stahl oder Massivholz (nur Laubholz) und die Verbindungsmittel, Tragbolzen und Wandanker bestehen aus Stahl.

Im Anhang 1 ist die Treppe mit ihrer Konstruktion und ihren Grundrisstypen dargestellt. Nach dem Grundrisstyp werden geradläufige, viertelgewendelte, zweimal viertelgewendelte, sowie halbgedendelte Treppen unterschieden.

1.2 Verwendungszweck

Die Treppe darf als innenliegende Treppe in Gebäuden mit Lufttemperaturen zwischen +5 °C und +30 °C und einer relativen Luftfeuchtigkeit zwischen 30 % und 70 % verwendet werden.

Die europäische technische Zulassung deckt ein Konstruktionssystem ab. Für den speziellen Anwendungsfall wird der entsprechende Treppentyp im Rahmen der in der europäischen technischen Zulassung definierten Werte hergestellt. Die Werte gelten für alle Treppentypen, die tatsächlichen Maße ergeben sich entsprechend dem jeweiligen Anwendungsfall.

Die Bestimmungen dieser europäischen technischen Zulassung beruhen auf einer angenommenen Nutzungsdauer der Treppe von 50 Jahren; vorausgesetzt, dass die in den Abschnitten 4 und 5 festgelegten Bedingungen erfüllt sind. Die Angaben über die Nutzungsdauer können nicht als Garantie des Herstellers ausgelegt werden, sondern sind lediglich als Hilfsmittel zur Auswahl der richtigen Produkte im Hinblick auf die erwartete wirtschaftlich angemessene Nutzungsdauer des Bauwerks zu betrachten.

2 Merkmale des Produkts und Nachweisverfahren

2.1 Allgemeines

Die Treppe entspricht den Zeichnungen und Angaben der Anhänge. Die in den Anhängen nicht angegebenen Werkstoffkennwerte, Abmessungen und Toleranzen der Treppenteile müssen den in der technischen Dokumentation⁷ dieser ETA festgelegten Angaben entsprechen.

⁷ Die technische Dokumentation, welche Bestandteil dieser europäischen technischen Zulassung ist, umfasst alle für Herstellung, Einbau und Wartung der Treppe erforderlichen Angaben des Inhabers dieser ETA, dies sind insbesondere die statische Berechnung, die Werkzeichnungen und die Einbauanweisung des Herstellers. Der vertraulich zu behandelnde Teil ist beim Deutschen Institut für Bautechnik hinterlegt und wird, soweit dies für die Aufgaben der in das Verfahren der Konformitätsbescheinigung eingeschalteten zugelassenen Stelle bedeutsam ist, dieser ausgehändigt.

2.2 Mechanische Festigkeit und Standsicherheit

2.2.1 Allgemeines

Die Treppe hat eine ausreichende mechanische Festigkeit und Standsicherheit, um vorwiegend ruhenden oder quasi-statischen Lasten Widerstand zu leisten.

Die im Anhang 7, Tabelle 3 angegebenen charakteristischen Widerstände der Treppe wurden aus Traglastversuchen und durch statische Berechnung ermittelt. Die statische Berechnung ist Bestandteil der technischen Dokumentation dieser ETA.

2.2.2 Vermeidung von progressiven Einsturz

Das Versagen einzelner Teile der Treppe führt nicht zum progressiven Einsturz der gesamten Treppe.

2.2.3 Resttragfähigkeit

Die Treppe weist für die in Anhang 7, Tabelle 5 angegebenen Nutzlasten eine ausreichende Resttragfähigkeit auf, so dass ein lokales Materialversagen nicht zum plötzlichen Gesamtverlust der Tragfähigkeit der Treppe führt.

2.2.4 Langzeitverhalten

Die im Anhang 7, Tabelle 3 angegebenen charakteristischen Widerstände werden bei angemessener Nutzung und Wartung der Treppe über die angegebene Nutzungsdauer sichergestellt.

2.2.5 Widerstand gegen Erdbeben

Keine Leistung festgestellt (KLF).

2.2.6 Last-Verschiebungsverhalten und Schwingungsverhalten

Die Kennwerte zum Last-Verschiebungsverhalten wurden durch Versuch und Berechnung ermittelt. Die ermittelten Werte sind im Anhang 7, Tabelle 4 angegeben.

Das Schwingungsverhalten wurde durch Berechnung untersucht. Die Treppe weist unter einer Einzellast von 1 kN an ungünstigster Stelle eine Durchbiegung von $w \leq 5$ mm auf. Die erste Eigenfrequenz der Treppe (einschließlich einer Einzelmasse von 100 kg) ist größer als 5 Hz.

2.2.7 Widerstand der Befestigungen

Die charakteristischen Lasten, die von den Befestigungen (Wandanker und Antritt-/ Austrittsbefestigung) an das Bauwerk weitergeleitet werden, sind in der technischen Dokumentation dieser europäischen technischen Zulassung angegeben.

2.3 Brandschutz

2.3.1 Brandverhalten

Die Klassifizierung des Brandverhaltens der Treppenteile ist im Anhang 5, Tabelle 1 angegeben.

2.3.2 Feuerwiderstand

Keine Leistung festgestellt (KLF).

2.4 Hygiene, Gesundheit und Umweltschutz

Laut Erklärung des Herstellers enthält die Treppe unter Berücksichtigung der EU-Datenbank⁸ keine gefährlichen Stoffe.

In Ergänzung zu den spezifischen Bestimmungen dieser europäischen technischen Zulassung, die sich auf gefährliche Stoffe beziehen, können die Produkte im Geltungsbereich dieser Zulassung weiteren Anforderungen unterliegen (z. B. umgesetzte europäische Gesetzgebung und nationale Rechts- und Verwaltungsvorschriften). Um die Bestimmungen der Bauproduktenrichtlinie zu erfüllen, müssen ggf. diese Anforderungen ebenfalls eingehalten werden.

⁸ Hinweise sind im Leitpapier H: "Ein harmonisiertes Konzept bezüglich der Behandlung von gefährlichen Stoffen nach der Bauproduktenrichtlinie", Brüssel, September 2002 gegeben.

2.5 Nutzungssicherheit

2.5.1 Maße der Treppe

Die Maße der Treppe sind im Anhang 6 angegeben. Die Lage der konstanten Neigungslinie / Lauflinie ist im Anhang 1 beispielhaft dargestellt. Die Lage der Lauflinie kann innerhalb des Gehbereiches frei gewählt werden. Der Gehbereich beträgt 20 % der nutzbaren Treppenlaufbreite und liegt im Mittelbereich der Treppe.

2.5.2 Rutschgefahr

Keine Leistung festgestellt (KLF).

2.5.3 Ausstattung der Treppe für die sichere Nutzung

Umwehrung und Handlauf:

Umwehrung und Handlauf sind Bestandteil der Treppe. Der obere Abschluss der Umwehrung dient als Handlauf. Als Füllelemente dienen vertikale Geländerstäbe, die von der Stufe bis zum oberen Abschluss der Umwehrung reichen. Eine Bekletterbarkeit für Kinder wird dadurch nicht begünstigt. Eine schematische Darstellung und die Maße von Umwehrung und Handlauf sind in Anhang 6 angegeben.

Tastbarkeit und Sichtbarkeit:

Keine Leistung festgestellt (KLF).

2.5.4 Sicherer Bruch von Treppenteilen

Ein Spröbruch von Treppenteilen wird ausgeschlossen.

2.5.5 Stoßfestigkeit

Keine Leistung festgestellt (KLF).

2.6 Dauerhaftigkeit und Gebrauchstauglichkeit

2.6.1 Widerstand gegen physikalische, chemische und biologische Einflüsse

Die Treppe hat für den vorgesehenen Verwendungszweck bei angemessener Nutzung und Wartung und einem Innenraumklima mit Lufttemperaturen zwischen +5 °C und +30 °C und relativen Luftfeuchtigkeiten zwischen 30 % und 70 % einen ausreichenden Widerstand gegen

- physikalische Einflüsse, wie Einwirkungen von Temperatur, Sonnenstrahlung oder Schwankungen der relativen Feuchtigkeit,
- chemische Einflüsse, wie Einwirkungen von Reinigungsmitteln, Wasser, Kohlendioxid, Sauerstoff und natürlich vorkommenden korrosiven und verschmutzenden Faktoren und
- biologische Einflüsse, wie Einwirkungen von Pilzen, Bakterien, Algen und Insekten.

2.6.2 Oberflächenbehandlungen und Oberflächenbeläge

Die Treppenteile aus Massivholz (Trittstufen, Handlauf, Pfosten, Geländerstäbe) können allseitig mit Lack beschichtet oder geölt sein.

3 Bewertung und Bescheinigung der Konformität und CE-Kennzeichnung

3.1 System der Konformitätsbescheinigung

Gemäß Entscheidung 99/89/EC der Europäischen Kommission⁹ ist das System 2+ der Konformitätsbescheinigung anzuwenden.

Zusätzlich ist gemäß Entscheidung 2001/596/EC der Europäischen Kommission¹⁰ das System 4 der Konformitätsbescheinigung im Hinblick auf das Brandverhalten anzuwenden.

⁹ Amtsblatt der Europäischen Gemeinschaften L 29 vom 03.02.1999

¹⁰ Amtsblatt der Europäischen Gemeinschaften L 209/33 vom 02.08.2001

Diese Systeme der Konformitätsbescheinigung sind im Folgenden beschrieben:

System 2+: Konformitätserklärung des Herstellers für das Produkt aufgrund von:

(a) Aufgaben des Herstellers:

- (1) Erstprüfung des Produkts;
- (2) werkseigener Produktionskontrolle;
- (3) Prüfung von im Werk entnommenen Proben nach festgelegtem Prüfplan.

(b) Aufgaben der zugelassenen Stelle:

- (4) Zertifizierung der werkseigenen Produktionskontrolle aufgrund von:
 - Erstinspektion des Werkes und der werkseigenen Produktionskontrolle;
 - laufender Überwachung, Beurteilung und Anerkennung der werkseigenen Produktionskontrolle.

System 4: Konformitätserklärung des Herstellers für das Produkt aufgrund von:

Aufgaben des Herstellers:

- (1) Erstprüfung des Produkts;
- (2) werkseigener Produktionskontrolle.

Anmerkung: Zugelassene Stellen werden auch "notifizierte Stellen" genannt.

3.2 Zuständigkeiten

3.2.1 Aufgaben des Herstellers

3.2.1.1 Werkseigene Produktionskontrolle

Der Hersteller muss eine ständige Eigenüberwachung der Produktion durchführen. Alle vom Hersteller vorgegebenen Daten, Anforderungen und Vorschriften sind systematisch in Form schriftlicher Betriebs- und Verfahrensanweisungen festzuhalten einschließlich der Aufzeichnungen der einzelnen Ergebnisse. Die werkseigene Produktionskontrolle hat sicherzustellen, dass das Produkt mit dieser europäischen technischen Zulassung übereinstimmt.

Der Hersteller darf nur Ausgangsstoffe und Bestandteile verwenden, die in der technischen Dokumentation dieser europäischen technischen Zulassung aufgeführt sind.

Die werkseigene Produktionskontrolle muss mit dem Prüfplan¹¹, der Teil der technischen Dokumentation dieser europäischen technischen Zulassung ist, übereinstimmen. Der Prüfplan ist im Zusammenhang mit dem vom Hersteller betriebenen werkseigenen Produktionskontrollsystem festgelegt und beim Deutschen Institut für Bautechnik hinterlegt.

Die Ergebnisse der werkseigenen Produktionskontrolle sind festzuhalten und in Übereinstimmung mit den Bestimmungen des Prüfplans auszuwerten.

3.2.1.2 Sonstige Aufgaben des Herstellers

Der Hersteller hat auf der Grundlage eines Vertrags eine Stelle, die für die Aufgaben nach Abschnitt 3.1 für den Bereich der Treppen zugelassen ist, zur Durchführung der Maßnahmen nach Abschnitt 3.2.2 einzuschalten. Hierfür ist der Prüfplan nach den Abschnitten 3.2.1.1 und 3.2.2 vom Hersteller der zugelassenen Stelle vorzulegen.

Der Hersteller hat eine Konformitätserklärung abzugeben mit der Aussage, dass das Bauprodukt mit den Bestimmungen dieser europäischen technischen Zulassung übereinstimmt.

3.2.2 Aufgaben der zugelassenen Stellen

Die zugelassene Stelle hat die folgenden Aufgaben in Übereinstimmung mit den Bestimmungen des Prüfplans durchzuführen:

- Erstinspektion des Werks und der werkseigenen Produktionskontrolle,
- laufende Überwachung, Beurteilung und Anerkennung der werkseigenen Produktionskontrolle.

¹¹

Der Prüfplan ist ein vertraulicher Bestandteil der europäischen technischen Zulassung und wird nur der in das Konformitätsbescheinigungsverfahren eingeschalteten zugelassenen Stelle ausgehändigt. Siehe Abschnitt 3.2.2.

Die zugelassene Stelle hat die wesentlichen Punkte ihrer oben angeführten Maßnahmen festzuhalten und die erzielten Ergebnisse und die Schlussfolgerungen in einem schriftlichen Bericht zu dokumentieren.

Die vom Hersteller eingeschaltete zugelassene Zertifizierungsstelle hat ein EG-Konformitätszertifikat mit der Aussage zu erteilen, dass die werkseigene Produktionskontrolle mit den Bestimmungen dieser europäischen technischen Zulassung übereinstimmt. Wenn die Bestimmungen der europäischen technischen Zulassung und des zugehörigen Prüfplans nicht mehr erfüllt sind, hat die Zertifizierungsstelle das Konformitätszertifikat zurückzuziehen und unverzüglich das Deutsche Institut für Bautechnik zu informieren.

3.3 CE-Kennzeichnung

Die CE-Kennzeichnung ist auf einem an der Treppe angebrachten Etikett oder auf den kommerziellen Begleitpapieren (z. B. der EG-Konformitätserklärung) anzubringen. Hinter den Buchstaben "CE" sind ggf. die Kennnummer der zugelassenen Zertifizierungsstelle anzugeben sowie die folgenden Angaben zu machen:

- Name oder Kennzeichen und Anschrift des Herstellers der Treppe (für die Herstellung verantwortliche juristische Person),
- Bezeichnung der Treppe (Handelsname),
- die letzten beiden Ziffern des Jahres, in dem die CE-Kennzeichnung angebracht wurde,
- Nummer des EG-Konformitätszertifikats für die werkseigene Produktionskontrolle,
- Nummer der europäischen technischen Zulassung,
- ETAG 008, Teil 1.

Wird die CE-Kennzeichnung auf den kommerziellen Begleitpapieren angebracht, sind auf einem an der Treppe angebrachten Etikett folgende Mindestinformationen anzugeben:

- Buchstaben "CE" gefolgt von der Kennnummer der zugelassenen Stelle,
- Name oder Kennzeichen des Herstellers der Treppe,
- Bezeichnung der Treppe (Handelsname),
- die letzten beiden Ziffern des Jahres, in dem die CE-Kennzeichnung angebracht wurde.

4 Annahmen, unter denen die Brauchbarkeit des Produkts für den vorgesehenen Verwendungszweck positiv beurteilt wurde

4.1 Herstellung

Die europäische technische Zulassung wurde für das Produkt auf der Grundlage abgestimmter Daten und Informationen erteilt, die beim Deutschen Institut für Bautechnik hinterlegt sind und der Identifizierung des beurteilten und bewerteten Produkts dienen. Änderungen am Produkt oder am Herstellungsverfahren, die dazu führen könnten, dass die hinterlegten Daten und Informationen nicht mehr korrekt sind, sind vor ihrer Einführung dem Deutschen Institut für Bautechnik mitzuteilen.

Das Deutsche Institut für Bautechnik wird darüber entscheiden, ob sich solche Änderungen auf die Zulassung und folglich die Gültigkeit der CE-Kennzeichnung aufgrund der Zulassung auswirken kann oder nicht, und ggf. feststellen, ob eine zusätzliche Beurteilung oder eine Änderung der Zulassung erforderlich ist.

4.2 Entwurf und Bemessung

Die Brauchbarkeit der Treppe ist unter folgenden Voraussetzungen gegeben:

Die Treppe wird entsprechend den Angaben der Anhänge und der technischen Dokumentation dieser europäischen technischen Zulassung geplant.

Die Treppe wird entsprechend den Angaben der Anhänge und der technischen Dokumentation dieser europäischen technischen Zulassung an das Bauwerk angeschlossen. Der Nachweis über die Weiterleitung der Lasten im Bauwerk erfolgt durch den für das Bauwerk verantwortlichen Tragwerksplaner.

Der Grenzzustand der Tragfähigkeit der Treppe wird entsprechend Anhang 7, Tabelle 3 nachgewiesen. Der Grenzzustand der Gebrauchstauglichkeit der Treppe wird entsprechend Anhang 7, Tabelle 4 nachgewiesen.

4.3 Einbau

Von der Brauchbarkeit der Treppe kann nur dann ausgegangen werden, wenn folgende Einbaubedingungen eingehalten sind:

- Einbau durch vom Zulassungsinhaber geschultes und autorisiertes Personal anhand der technischen Dokumentation dieser ETA,
- Einbau nur so, wie in der technischen Dokumentation dieser ETA beschrieben,
- Einbau der Holzteile nur, wenn der Feuchtegehalt der Holzteile 8 ± 2 % beträgt,
- ausreichende Abstützung der Treppe während des Einbaus,
- Einbau der Treppenteile ohne Zwängungen,
- Einbau von Treppenteilen ohne wesentliche Fehler und Risse,
- Auswechseln von Treppenteilen, die beim Einbau anreißen,
- Sicherung der Schraubverbindungen gegen Lösen durch Erschütterungen.

5 Vorgaben für den Hersteller

5.1 Verpflichtungen des Herstellers

Es ist Aufgabe des Herstellers, dafür zu sorgen, dass alle Beteiligten über die Besonderen Bestimmungen nach den Abschnitten 1, 2, 4.2 und 4.3 einschließlich der Anhänge, auf die verwiesen wird, sowie über die nicht vertraulichen, hinterlegten Teile der technischen Dokumentation dieser europäischen technischen Zulassung unterrichtet werden.

5.2 Empfehlungen zu Verpackung, Transport und Lagerung

Die Treppenteile aus Holz sollen so verpackt sein, dass die Holzfeuchte während des Transports und der Lagerung 8 ± 2 % beträgt.

5.3 Empfehlungen zu Verwendung, Wartung und Instandsetzung

Der Hersteller soll in seiner Gebrauchsanweisung Hinweise zur Verwendung, Wartung und Instandsetzung der Treppe geben. Folgende Angabe sollte mindestens enthalten sein:

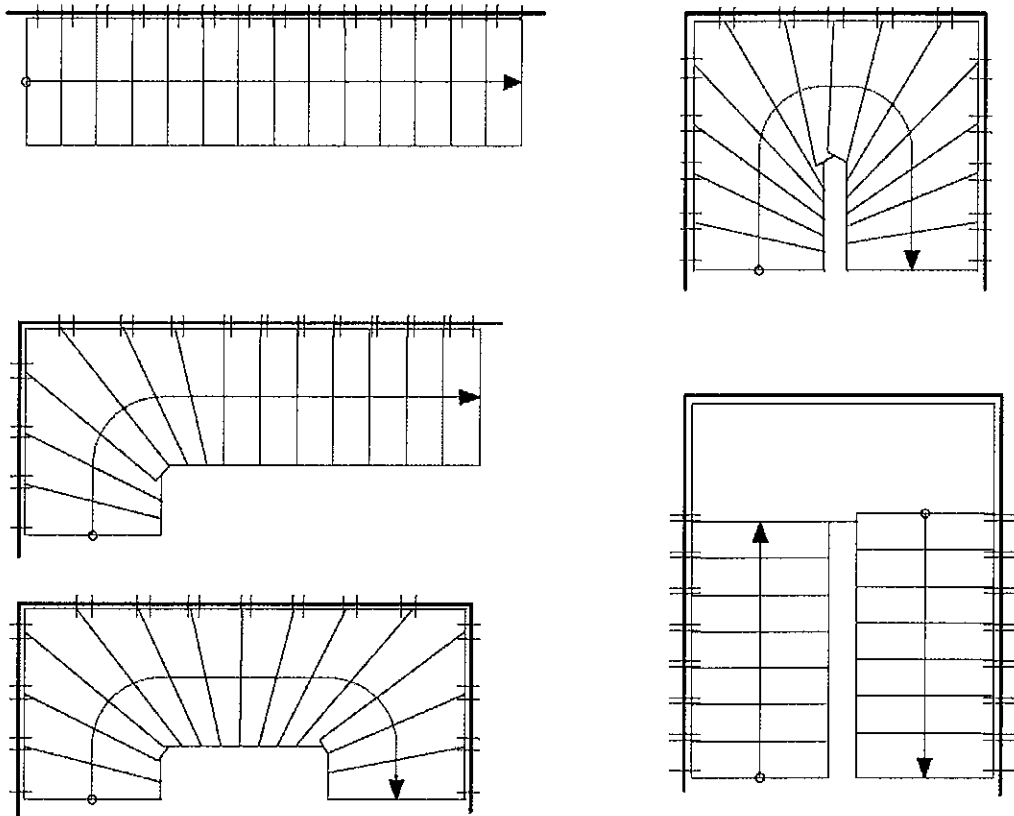
- Nachspannen der Verschraubungen der Tragbolzen und der Verbindungen nach Anhang 2 bis 4 nach der ersten Heizperiode,
- keine Durchfeuchtung der Holztreppenteile.

Georg Feistel
Abteilungsleiter

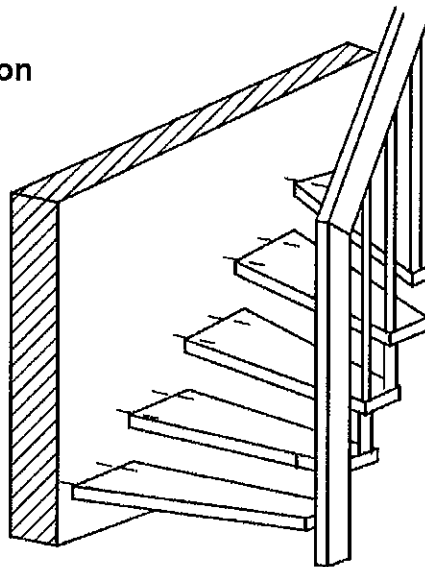


Grundrisstypen

Lauflinie beispielhaft dargestellt, Lage innerhalb des Gehbereiches frei wählbar,
 Gehbereich beträgt 20 % der nutzbaren Treppenlaufbreite im Mittelbereich der Treppe



Konstruktion



"System Kohler" Treppe

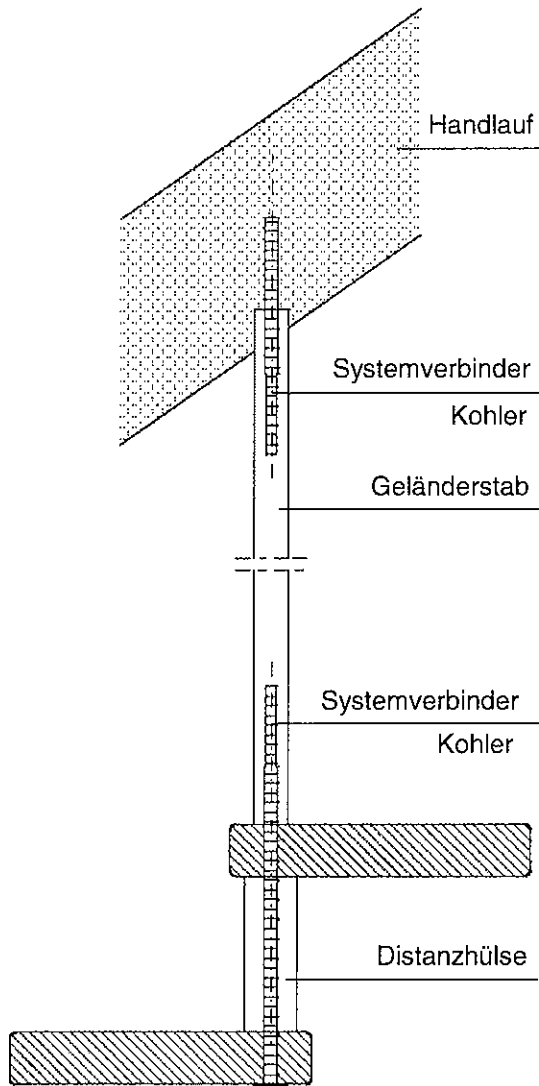
Produkt und Verwendungszweck

Anhang 1

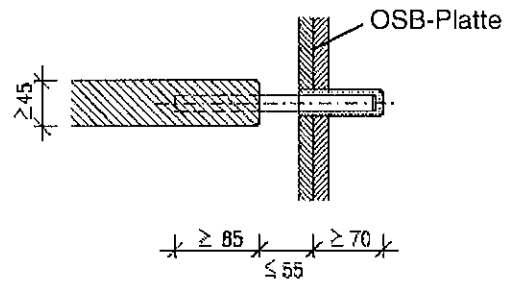
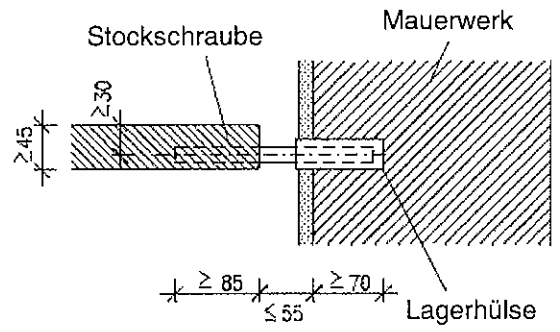
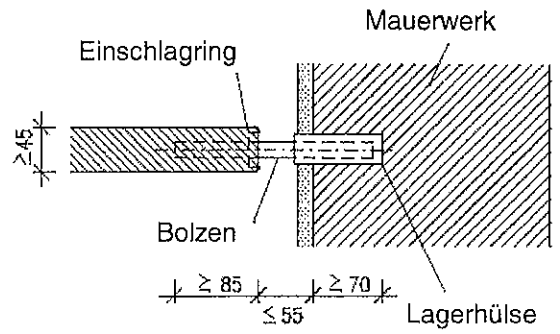
der Europäischen
 Technischen Zulassung

ETA-09/0007

Geländersystem



Wandanker (mögliche Varianten)



"System Kohler" Treppe

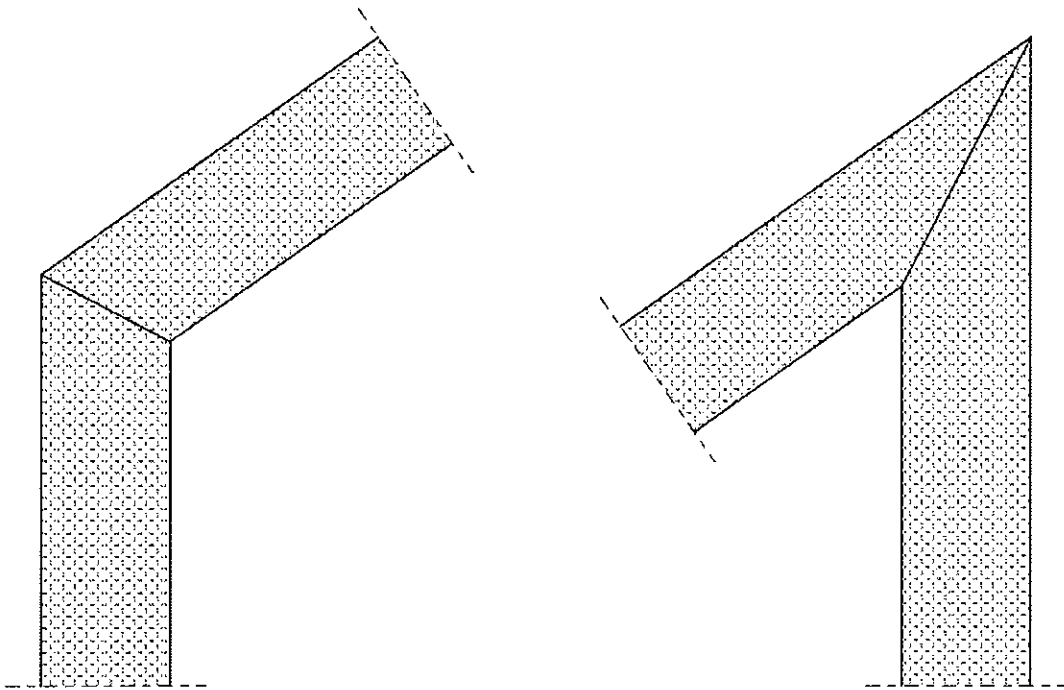
Geländersystem und Wandanker

Anhang 2

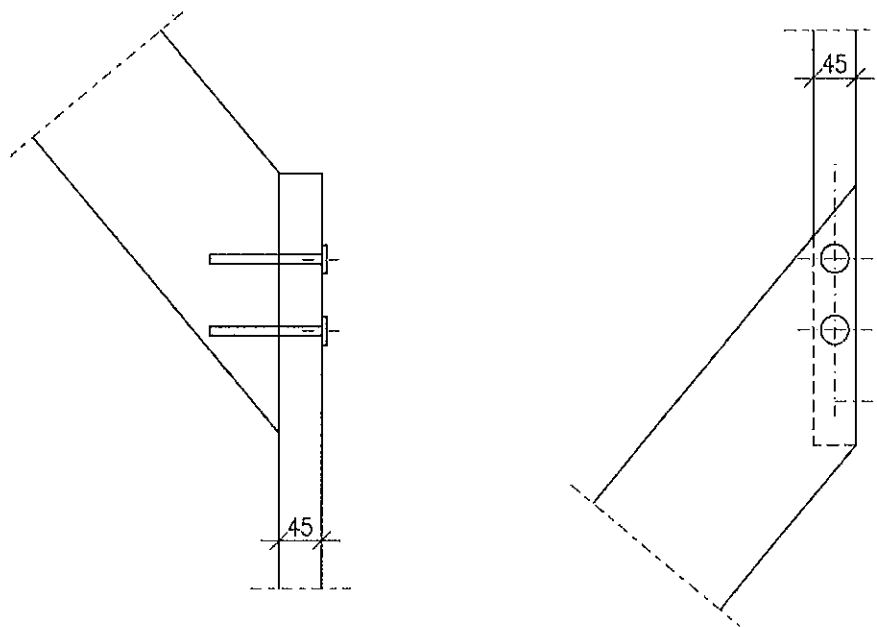
der Europäischen
Technischen Zulassung

ETA-09/0007

Pfosten – Handlauf – Verbindung (Keilzinkenverbindung)



Handlaufeck – Verbindung (Schraubverbindung)



"System Kohler" Treppe

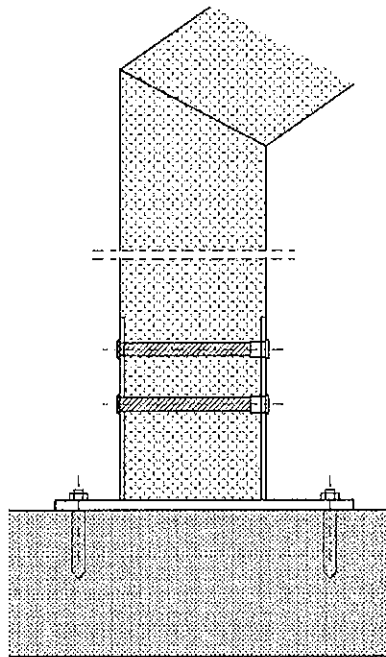
Pfosten – Handlauf – Verbindung
Handlaufeck – Verbindung

Anhang 3

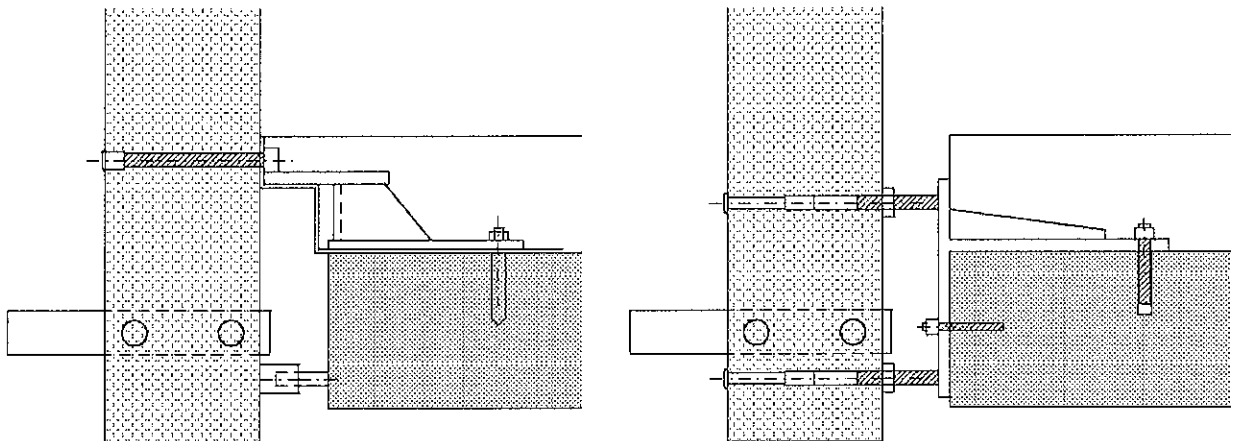
der Europäischen
Technischen Zulassung

ETA-09/0007

Befestigung Antrittspfosten ¹⁾



Befestigung Austrittspfosten ¹⁾



¹⁾ weitere Details entsprechend technischer Dokumentation

"System Kohler" Treppe

Antrittspfosten und Austrittspfosten

Anhang 4

der Europäischen
Technischen Zulassung

ETA-09/0007

Tabelle 1: Mindestmaße wesentlicher Treppenteile und Brandverhalten

Treppenteil		Material ¹⁾	Maß		Wert	Brandverhalten ³⁾
Trittstufe		Massivholz ²⁾	Dicke	[mm]	45	D-s2, d0 (2003/593/EC)
Obergurt der Umweh- rung (Handlauf) und Pfosten	gerade Treppen mit mehr als 8 Steigungen	Massivholz ²⁾	Höhe / Breite	[mm]	180 / 45 ⁴⁾	D-s2, d0 (2003/593/EC)
	gerade Treppen mit maximal 8 Steigungen	Massivholz ²⁾	Höhe / Breite	[mm]	120 / 45	
	sonstige Treppentypen	Massivholz ²⁾	Höhe / Breite	[mm]	140 / 45	
Geländerstab		Massivholz ²⁾	Durchmesser	[mm]	30	D-s2, d0 (2003/593/EC)
		Stahl	Durchmesser	[mm]	10	A1 (96/603/EC)
Tragbolzen / Systemverbinder		Stahl	Durchmesser	[mm]	10	A1 (96/603/EC)
Tragbolzen Distanzhülse		Massivholz ²⁾	Durchmesser	[mm]	40 (30) ⁵⁾	D-s2, d0 (2003/593/EC)
Wandanker		Rundstahl	Durchmesser	[mm]	16	A1 (96/603/EC)
			Einbindetiefe Wand	[mm]	70	
			Einbindetiefe Stufe	[mm]	85	
Lagerhülse (Wandanker)		Kunststoff	Durchmesser	[mm]	25	nicht relevant

1) Materialkennwerte entsprechend technischer Dokumentation

2) nur Laubhölzer der Holzart Buche

3) entsprechend den Vorschriften der Entscheidungen der Europäischen Kommission

4) mit horizontaler Lagerung des Handlaufes in Höhe des Deckenrandes

5) mit Unterlegscheibe Durchmesser 40 mm

"System Kohler" Treppe

Mindestmaße wesentlicher Treppenteile und Brandverhalten

Anhang 5

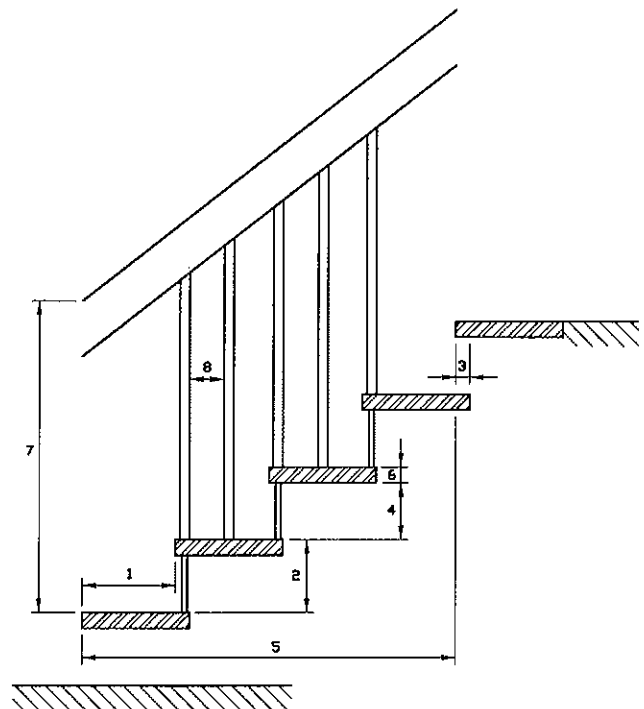
**der Europäischen
Technischen Zulassung**

ETA-09/0007

Tabelle 2: Geometrie

Bezeichnung			Maß	
			minimal	maximal
Auftritt	Stufe in Lauflinie ¹⁾	[mm]	210	370 ²⁾
	gewendelte Stufen	[mm]	60 ^{2) 3)}	540 ^{2) 4)}
Steigung der Treppe ¹⁾		[mm]	140 ²⁾	210
Neigungswinkel der Lauflinie ¹⁾		[°]	21	45
Unterschneidung der Stufen	Wandseite	[mm]	30	- ⁵⁾
	Wandfreie Seite	[mm]	60	- ⁵⁾
Anzahl der Steigungen		[-]	3	15
Öffnungen	zwischen Umwehrung und Teilen der Treppe	[mm]	0	0
	lichter Wandabstand	[mm]	- ⁵⁾	- ⁷⁾
	lichter Stufenabstand	[mm]	- ⁵⁾	168
	lichter Geländerstababstand	[mm]	40	140
nutzbare Treppenlaufbreite		[mm]	500	1000
Mindest-Treppendurchgangshöhe		[mm]	- ⁵⁾	
Treppenlauflänge		[mm]	- ⁵⁾	3920
Stufendicke		[mm]	45	- ⁵⁾
Höhe des Geländers (Umwehrung) / Handlauf		[mm]	850	1000
Handlauf	Breite	[mm]	45	60
	Höhe	[mm]	120 ⁶⁾	- ⁵⁾
	lichter Abstand zu benachbarten Bauteilen	[mm]	50	- ⁵⁾

- 1) Wert innerhalb eines Treppenlaufs konstant
- 2) Zwischen dem genannten Nennwerte und dem Istwert ist eine Toleranz von ± 5 mm möglich
- 3) Innenseite von gewendelten Stufen
- 4) Außenseite von gewendelten Stufen
- 5) nicht relevant
- 6) siehe Tabelle 1
- 7) siehe Anhang 2



- 1 **Auftritt**
- 2 **Steigung**
- 3 **Unterschneidung**
- 4 **lichter Stufenabstand**
- 5 **Treppenlauflänge**
- 6 **Stufendicke**
- 7 **Höhe des Geländers / der Umwehrung**
- 8 **lichter Geländerstababstand**

"System Kohler" Treppe

Geometrie der Treppe

Anhang 6

der Europäischen
Technischen Zulassung

ETA-09/0007

Tabelle 3: Grenzzustand der Tragfähigkeit ¹⁾ – Charakteristische Widerstände R_k

Belastungsart	Charakteristische Widerstände			γ_M ²⁾
				[-]
vertikale veränderliche gleichmäßig verteilte Last	q _{Rk}	[kN/m ²]	6,75	1,5
vertikale veränderliche Einzellast	Q _{Rk}	[kN]	4,5	1,5
horizontal veränderliche gleichmäßig verteilte Last	h _{Rk}	[kN/m]	1,1	1,5

¹⁾ Der Nachweis des Grenzzustandes der Tragfähigkeit ist erfüllt, wenn die Bemessungswerte der Einwirkungen die Bemessungswerte der Widerstände nicht überschreiten:

$$F_d \cdot R_d \text{ mit } F_d = F_k \cdot \gamma_F \text{ und } R_d = R_k / \gamma_M$$

R_k und γ_M entsprechend Tabelle 3

F_k = charakteristischer Wert der Einwirkung entsprechend EN 1991-1-1

$\gamma_F = 1.5$ (empfohlener Teilsicherheitsbeiwert, falls keine anderen nationale Regelungen bestehen)

²⁾ empfohlene Teilsicherheitsbeiwerte, falls keine anderen nationale Regelungen bestehen

Tabelle 4: Grenzzustand der Gebrauchstauglichkeit ¹⁾ – Durchbiegung unter Gebrauchslast

Durchbiegung des Treppenlaufs unter gleichmäßig verteilte Last			
Gebrauchslast F _s	q _s =	[kN/m ²]	3,0
Länge der Mittellinie des Treppenlaufs	l =	[mm]	3920
Durchbiegung bei Gebrauchslast bezogen auf die Länge der Mittellinie des Treppenlaufs	w ≤	[-]	l/200
Durchbiegung der Stufe unter Einzellast			
Gebrauchslast F _s	Q _s =	[kN]	2,0
Nutzbare Treppenlaufbreite	l =	[mm]	1000
Durchbiegung bei Gebrauchslast bezogen auf die nutzbare Treppenlaufbreite	w ≤	[-]	l/200

¹⁾ Der Nachweis der Gebrauchstauglichkeit ist erfüllt, wenn der charakteristische Wert der Einwirkungen (Nutzlasten entsprechend EN 1991-1-1) den Wert F_s entsprechend Tabelle 4 nicht überschreitet: F_k ≤ F_s

Tabelle 5: Tragfähigkeit – Nutzlasten ¹⁾

Minimalwert aus Nachweis der Tragfähigkeit und Nachweis der Gebrauchstauglichkeit			
vertikale veränderliche gleichmäßig verteilte Last	q	[kN/m ²]	3,0
vertikale veränderliche Einzellast	Q	[kN]	2,0
horizontale veränderliche gleichmäßig verteilte Last	h	[kN/m]	0,5

¹⁾ Nutzlast = min (R_k / ($\gamma_M \cdot \gamma_F$); F_s) mit R_k, γ_M , γ_F entsprechend Tabelle 3 und F_s entsprechend Tabelle 4

"System Kohler" Treppe

Grenzzustand der Tragfähigkeit – charakteristische Widerstände,
Grenzzustand der Gebrauchstauglichkeit – Durchbiegung,
Tragfähigkeit – Nutzlasten

Anhang 7

der Europäischen
Technischen Zulassung

ETA-09/0007