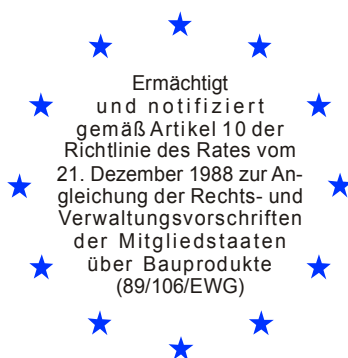


# Deutsches Institut für Bautechnik

Anstalt des öffentlichen Rechts

Kolonnenstr. 30 B  
10829 Berlin  
Deutschland

Tel.: +49(0)30 787 30 0  
Fax: +49(0)30 787 30 320  
E-mail: [dibt@dibt.de](mailto:dibt@dibt.de)  
Internet: [www.dibt.de](http://www.dibt.de)



# DIBt

Mitglied der EOTA  
*Member of EOTA*

## Europäische Technische Zulassung ETA-10/0362

Handelsbezeichnung  
*Trade name*

VARIO

Zulassungsinhaber  
*Holder of approval*

ECKELT GLAS GmbH  
Resthofstraße 18  
4403 Steyr  
ÖSTERREICH

Zulassungsgegenstand  
und Verwendungszweck

VARIO  
Isolierglaselement mit tragender Verklebung und  
punktgestützter Befestigung

*Generic type and use  
of construction product*

VARIO  
*Insulated glass unit with structural sealant punctually anchored*

Geltungsdauer: vom  
*Validity:* from  
bis  
to

4. November 2010

4. November 2015

Herstellwerk  
*Manufacturing plant*

ECKELT GLAS GmbH  
Resthofstraße 18  
4403 Steyr  
ÖSTERREICH

Diese Zulassung umfasst  
*This Approval contains*

18 Seiten einschließlich 7 Anhänge  
*18 pages including 7 annexes*



Europäische Organisation für Technische Zulassungen  
European Organisation for Technical Approvals

## **I RECHTSGRUNDLAGEN UND ALLGEMEINE BESTIMMUNGEN**

- 1 Diese europäische technische Zulassung wird vom Deutschen Institut für Bautechnik erteilt in Übereinstimmung mit:
  - der Richtlinie 89/106/EWG des Rates vom 21. Dezember 1988 zur Angleichung der Rechts- und Verwaltungsvorschriften der Mitgliedstaaten über Bauprodukte<sup>1</sup>, geändert durch die Richtlinie 93/68/EWG des Rates<sup>2</sup> und durch die Verordnung (EG) Nr. 1882/2003 des Europäischen Parlaments und des Rates<sup>3</sup>;
  - dem Gesetz über das In-Verkehr-Bringen von und den freien Warenverkehr mit Bauprodukten zur Umsetzung der Richtlinie 89/106/EWG des Rates vom 21. Dezember 1988 zur Angleichung der Rechts- und Verwaltungsvorschriften der Mitgliedstaaten über Bauprodukte und anderer Rechtsakte der Europäischen Gemeinschaften (Bauproduktengesetz - BauPG) vom 28. April 1998<sup>4</sup>, zuletzt geändert durch die Verordnung vom 31. Oktober 2006<sup>5</sup>;
  - den Gemeinsamen Verfahrensregeln für die Beantragung, Vorbereitung und Erteilung von europäischen technischen Zulassungen gemäß dem Anhang zur Entscheidung 94/23/EG der Kommission<sup>6</sup>.
- 2 Das Deutsche Institut für Bautechnik ist berechtigt zu prüfen, ob die Bestimmungen dieser europäischen technischen Zulassung erfüllt werden. Diese Prüfung kann im Herstellwerk erfolgen. Der Inhaber der europäischen technischen Zulassung bleibt jedoch für die Konformität der Produkte mit der europäischen technischen Zulassung und deren Brauchbarkeit für den vorgesehenen Verwendungszweck verantwortlich.
- 3 Diese europäische technische Zulassung darf nicht auf andere als die auf Seite 1 aufgeführten Hersteller oder Vertreter von Herstellern oder auf andere als die auf Seite 1 dieser europäischen technischen Zulassung genannten Herstellwerken übertragen werden.
- 4 Das Deutsche Institut für Bautechnik kann diese europäische technische Zulassung widerrufen, insbesondere nach einer Mitteilung der Kommission aufgrund von Art. 5 Abs. 1 der Richtlinie 89/106/EWG.
- 5 Diese europäische technische Zulassung darf - auch bei elektronischer Übermittlung - nur ungekürzt wiedergegeben werden. Mit schriftlicher Zustimmung des Deutschen Instituts für Bautechnik kann jedoch eine teilweise Wiedergabe erfolgen. Eine teilweise Wiedergabe ist als solche zu kennzeichnen. Texte und Zeichnungen von Werbebroschüren dürfen weder im Widerspruch zu der europäischen technischen Zulassung stehen noch diese missbräuchlich verwenden.
- 6 Die europäische technische Zulassung wird von der Zulassungsstelle in ihrer Amtssprache erteilt. Diese Fassung entspricht der in der EOTA verteilten Fassung. Übersetzungen in andere Sprachen sind als solche zu kennzeichnen.

---

1 Amtsblatt der Europäischen Gemeinschaften L 40 vom 11. Februar 1989, S. 12

2 Amtsblatt der Europäischen Gemeinschaften L 220 vom 30. August 1993, S. 1

3 Amtsblatt der Europäischen Union L 284 vom 31. Oktober 2003, S. 25

4 Bundesgesetzblatt Teil I 1998, S. 812

5 Bundesgesetzblatt Teil I 2006, S. 2407, 2416

6 Amtsblatt der Europäischen Gemeinschaften L 17 vom 20. Januar 1994, S. 34

## **II BESONDERE BESTIMMUNGEN DER EUROPÄISCHEN TECHNISCHEN ZULASSUNG**

### **1 Beschreibung des Produkts und des Verwendungszwecks**

#### **1.1 Beschreibung des Bauprodukts**

Diese europäische technische Zulassung (ETA) umfasst einen Bausatz für eine geklebte Glaskonstruktion, bestehend aus Einsetzelementen aus Glas mit der Bezeichnung "VARIO", die punktförmig an eine Tragkonstruktion angeschlossen werden. Hierzu greifen Halter, die an der Tragkonstruktion befestigt werden, in ein U-Profil ein, welches in den tragenden Isolierglasrandverbund eingeklebt ist. Die innere Scheibe der Isolierglaseinheit wird mechanisch und die äußere Scheibe über eine tragende Verklebung gehalten. Das U-Profil wird sowohl mit als auch ohne Aufkantung eingesetzt. Die Aufkantung dient als Nothalterung, um die äußere Scheibe des Einsetzelementes bei Versagen der Verklebung zu sichern (Anlage 1).

Die Abmessungen der Einsetzelemente aus Glas betragen minimal 400 mm x 800 mm (Breite x Höhe bzw. Höhe x Breite) und maximal 2500 mm x 5000 mm (Breite x Höhe bzw. Höhe x Breite).

#### **1.2 Verwendungszweck**

Die Einsetzelemente sind werkseitig herzustellen und werden in Fassaden aus einem Pfosten-Riegel-System eingebaut. Die Fassade kann bis zu 10° nach innen abweichend von der Vertikalen geneigt sein. Als Überkopfverglasung ist eine Neigung gegen die Horizontale von 7° bis 90° möglich, wobei in einem solchen Fall als untere Scheibe Verbund-Sicherheitsglas zu verwenden ist. Die Klebefuge darf nicht dauerhaft auf Zug beansprucht werden.

Die Verwendung der Einsetzelemente zur Aussteifung anderer Bauteile oder zur Sicherung gegen Absturz wird durch diese ETA nicht geregelt.

Für die vorliegende Konstruktion ist Typ I oder Typ II entsprechend der Definition in ETAG 002-1<sup>7</sup> möglich. Für Typ I ist eine mechanische Abstützung des Glaseigengewichts erforderlich und zusätzlich eine mechanische Sicherung für den Fall des Versagens der Verklebung. Für Typ II ist nur eine mechanische Abstützung und keine mechanische Sicherung erforderlich. Besondere Anforderungen der Mitgliedstaaten für die Verwendung der Konstruktion sind zu beachten.

Die Bestimmungen dieser europäischen technischen Zulassung beruhen auf einer angenommenen Nutzungsdauer von "VARIO" von 25 Jahren vorausgesetzt, dass die in den Abschnitten 4.2/5.1/5.2 festgelegten Bedingungen für die Verpackung/den Transport/die Lagerung/den Einbau/die Verwendung/die Wartung/ die Instandsetzung erfüllt sind. Die Angaben über die Nutzungsdauer können nicht als Garantie des Herstellers ausgelegt werden, sondern sind lediglich als Hilfsmittel zur Auswahl der richtigen Produkte im Hinblick auf die erwartete wirtschaftlich angemessene Nutzungsdauer des Bauwerks zu betrachten.

---

<sup>7</sup> ETAG-002-1: Leitlinie für die europäische technische Zulassung für geklebte Glaskonstruktionen; Teil 1: Gestützte und ungestützte Systeme

## 2 Merkmale des Produkts und Nachweisverfahren

### 2.1 Merkmale des Produkts

#### 2.1.1 Isolierglaseinheit

Für "VARIO" wird ein Zweischeibenisolierglas eingesetzt. Es besteht aus einer Außenscheibe aus heißgelagertem thermisch vorgespanntem Kalknatron-Einscheibensicherheitsglas (ESG-H) nach Anlage A und einer Innenscheibe aus thermisch vorgespanntem Kalknatron-Einscheibensicherheitsglas nach Anlage A oder Verbund-Sicherheitsglas nach Anlage A. Die Dicke der Außenscheibe beträgt 8 mm bzw. 10 mm. Die Außenscheibe ist entsprechend den geometrischen Angaben in Anlage 2 mechanisch bearbeitet und so für die Aufnahme der Nothalterung präpariert. Die Tiefe des Glaseinschliffs darf nicht mehr als 6 mm betragen. Wird für die Innenscheibe ein Verbund-Sicherheitsglas eingesetzt, so ist dieses aus zwei Scheiben Floatglas (Kalk-Natronsilicatglas), teilvorgespanntem Kalknatronglas (TVG) oder thermisch vorgespanntem Kalknatron-Einscheibensicherheitsglas (ESG) nach Anlage A und einer PVB-Folie mit einer Mindestdicke von 0,76 mm herzustellen. Die Dicke der Einzelscheiben des Verbund-Sicherheitsglases muss mindestens 4 mm betragen. Wird als Innenscheibe ESG eingesetzt, so kann die Scheibendicke zwischen 6 mm und 10 mm variieren.

Teil- oder vollflächig emaillierte Glasscheiben dürfen nur eingesetzt werden, wenn deren Haftverhalten nach ETAG 002-1 mit dem Klebstoff "Dow Corning 3362 HD" im Rahmen der ETA-03/003 oder einer anderen europäisch technischen Zulassung nachgewiesen wurde. Sofern andere Emaillierungen oder Beschichtungen der Glasscheiben vorgesehen sind, ist der Bereich der Verklebung von dieser Emaillierung oder Beschichtung auszusparen. Weiterhin ist zu beachten, dass bei der Verwendung von beschichtetem Glas nach EN 1096-4<sup>8</sup> die beschichtete Glasoberfläche nicht zur PVB-Folie hin orientiert werden darf.

Die Glaskanten der Außenscheibe sind entweder geschliffen oder poliert auszuführen. Im Bereich des Glaseinschliffs sind keine Kantenverletzungen zulässig.

#### 2.1.2 U-Profil mit und ohne Aufkantung (Nothalter, Agraffe)

Im Bereich des tragenden Isolierglasrandverbundes wird im Abstand von 300 - 600 mm je nach statischem Erfordernis ein U-Profil der Länge 100 mm eingeklebt (Anlagen 1 und 1a). Das U-Profil kann eine 40 mm breite Aufkantung besitzen, die in einen seitlichen Schlitz der äußeren Isolierglasscheibe eingreift und so für die äußere Scheibe als mechanische Sicherung bei Versagen der Verklebung dient. Der Einschliff wird vor dem Eindrücken der Agraffe mit Silikon ausgespritzt. Das U-Profil besteht aus Edelstahl mit der Werkstoff-Nr. 1.4016 und der Festigkeitsklasse S235. Genauere Materialangaben sind beim Deutschen Institut für Bautechnik hinterlegt.

#### 2.1.3 Abstandhalter und Dichtung

Zur Anwendung kommen Abstandhalter, für die eine Systemprüfung nach EN 1279-2<sup>9</sup> vorliegt. Der Randverbund des Isolierglases wird mit einer Primärdichtung BU-S (Polyisobutylen) der Kömmerling Chemische Fabrik GmbH, Pirmasens, und einer Sekundärdichtung (tragender Isolierglasrandverbund) aus Silikonklebstoff DC 3362 HD der Firma Dow Corning GmbH, Wiesbaden (2.1.4), hergestellt. Zur Hinterfüllung der Fuge zwischen den Glasscheiben sind verträgliche geschlossenzellige PE-Rundprofile oder Silikonprofile zu verwenden. Ein Nachweis der Verträglichkeit mit dem tragenden Silikondichtstoff ist bei jedem Anwendungsfall zu bestätigen. Als Rundprofil kann Climafill standard, PE, verwendet werden.

<sup>8</sup> EN 1096-4: Glas im Bauwesen, Beschichtetes Glas - Teil 4: Konformitätsbewertung/Produktnorm

<sup>9</sup> EN 1279-2: Glas im Bauwesen, Mehrscheiben-Isolierglas - Teil 2: Langzeitprüfverfahren und Anforderungen bezüglich Feuchtigkeitsaufnahme

#### 2.1.4 Klebstoff

Für den tragenden Isolierglasrandverbund ist der Klebstoff DC 3362 HD nach ETA-03/0003<sup>10</sup> zu verwenden. Der Klebstoff "Dow Corning 3362 HD" ist ein Zwei-Komponenten-Silikon-Klebstoff, der zum Aufbau von Isolierglasscheiben in Übereinstimmung mit EN 1279-5<sup>11</sup> und ETAG 002-1 verwendet werden kann. Die Breite der Silikonverklebung beträgt mindestens 16 mm. Die Verarbeitungsvorschriften des Klebstoffherstellers sind bei der werkseitigen Herstellung der Klebverbindung zu beachten.

#### 2.1.5 Glasträger

Zur Abtragung des Eigengewichts dienen Glasträger mit einer Breite von 100 mm entsprechend den Anlagen 3 und 3a. Als Glasauflage werden Klötze aus Silikon oder Polypropylen verwendet für die ein Nachweis der Verträglichkeit mit dem tragenden Silikon-dichtstoff vorliegt. Als Glasauflage kann z. B. der Standardklotz GLSV aus Polypropylen der Firma Gluske BKV GmbH, Wuppertal, eingesetzt werden. Die Abmessung der Verklotzung ist abhängig von der Gesamtstärke der Isolierglaseinheit. Es ist darauf zu achten, dass die äußere Scheibe der Isolierglaseinheit mit zwei Dritteln ihrer Scheibendicke aufgelagert ist. Im Bereich der U-Profile darf nicht geklotzt werden.

#### 2.1.6 Eindrehhalter

Zur Befestigung der Einsetzelemente sind Halter zu verwenden, die in der Lage sind, die entsprechend Abschnitt 2.2.4 nachgewiesenen Beanspruchungen aufzunehmen. Mit den europäischen technischen Zulassungen ETA-05/0114 und ETA-09/0335 liegen verwendbare Halter mit nachgewiesenen Tragfähigkeiten vor. Weitere nachgewiesene Halter sind möglich. Deren Tragfähigkeit ist nicht Gegenstand dieser ETA. Für alle einsetzbaren Halter sind die geometrischen Vorgaben zu beachten. Es gelten folgende Mindestabmessungen: 9 mm x 14 mm (Einbindetiefe und Auflagerbreite).

Für die Anordnung der Halter ist zu beachten, dass diese beim horizontalen Scheibenrand 250 mm und beim vertikalen Scheibenrand 150 mm von der Ecke entfernt liegen (Anlagen 3 und 3a).

#### 2.1.7 Fugenversiegelung

Nach der Montage sind die Fugen zwischen den Einsetzelementen mit folgenden Dichtstoffen zu versiegeln:

- DC 791 (Dow Corning) oder
- DC 797 (Dow Corning)

#### 2.1.8 Verfahren zur Vorbereitung der Klebeflächen

Die Verarbeitungsvorschriften des Systemlieferanten Firma ECKELT GLAS GmbH und die Angaben des Klebstoffherstellers bezüglich der Vorbehandlung der Kontaktoberflächen und der Verarbeitung des Klebstoffs nach Abschnitt 2.1.4, die beim Deutschen Institut für Bautechnik hinterlegt wurden, sind einzuhalten.

### 2.2 Nachweisverfahren

#### 2.2.1 Allgemeines

Die Beurteilung der Brauchbarkeit der Einsetzelemente für den vorgesehenen Verwendungszweck hinsichtlich der wesentlichen Anforderungen über Brandschutz (ER 2), über Hygiene, Gesundheit und Umweltschutz (ER 3), über Nutzungssicherheit (ER 4) und über Energieeinsparung und Wärmeschutz (ER 6) erfolgte in Übereinstimmung mit der "Leitlinie für die Europäische Technische Zulassung für geklebte Glaskonstruktionen" (ETAG 002-1).

<sup>10</sup> ETA-03/0003 "DOW CORNING 3362 and 3362 HD; Sealant used in structural and non-structural edge seal of insulated glass unit for use in structural sealant glazing systems", UBAtc; Validity to 09/04/2013

<sup>11</sup> EN 1279-5: Glas im Bauwesen; Mehrscheiben-Isolierglas; Teil 5: Konformitätsbewertung

## 2.2.2 Brandschutz (ER 2)

Glas wird gemäß EG-Entscheidung 96/603/EG der Kategorie A1 und der Silikonklebstoff nach Abschnitt 2.1.4 der Kategorie F zugeordnet.

Die Feuerwiderstandsfähigkeit kann nur für die Gesamtkonstruktion der Fassade bewertet werden und ist gesondert nachzuweisen.

Anmerkung: Ein europäisches Referenzszenario für das Brandverhalten von Fassaden steht noch aus. In einigen Mitgliedstaaten ist die Klassifizierung von "VARIO" nach EN 13501-1:2002 für die Verwendung in Fassaden möglicherweise nicht ausreichend. Um den Vorschriften solcher Mitgliedstaaten zu entsprechen, kann eine zusätzliche Beurteilung von "VARIO" nach nationalen Bestimmungen (z. B. auf der Grundlage eines Großversuchs) erforderlich sein, bis das europäische Klassifizierungssystem ergänzt worden ist.

## 2.2.3 Hygiene, Gesundheit und Umweltschutz (ER 3)

Für die Luftdurchlässigkeit und Wasserdichtigkeit wurde "keine Leistung festgestellt".

Bezüglich "Gefährliche Stoffe" liegt seitens der Hersteller der Einselemente eine Erklärung der Übereinstimmung zur Richtlinie 76/769/EWG des Rates vom 27. Juli 1976 vor, die mit ihren Änderungen im "Amtsblatt der Europäischen Gemeinschaften" veröffentlicht wurde.

Anmerkung: In Ergänzung zu den spezifischen Bestimmungen dieser europäischen technischen Zulassung, die sich auf gefährliche Stoffe beziehen, können die Produkte im Geltungsbereich dieser Zulassung weiteren Anforderungen unterliegen (z. B. umgesetzte europäische Gesetzgebung und nationale Rechts- und Verwaltungsvorschriften). Um die Bestimmungen der Bauproduktenrichtlinie zu erfüllen, müssen ggf. diese Anforderungen ebenfalls eingehalten werden.

## 2.2.4 Nutzungssicherheit (ER 4)

### 2.2.4.1 Allgemeines

Die Standsicherheit der Einselemente und ihre Befestigung am Tragwerk sind nachzuweisen. Hierbei sind insbesondere zu berücksichtigen:

- Eigengewicht,
- Wind,
- Temperatur,
- Klimabeanspruchung.

Die erforderliche Anzahl und die Abstände der U-Profile bzw. Eindrehhalter sind aus den nachfolgend aufgeführten Standsicherheitsnachweisen (2.2.4.2, 2.2.4.3 und 2.2.4.4) zu ermitteln. Für die statischen Nachweise kann auf das vorliegende Bemessungskonzept der Firma ECKELT GLAS GmbH (23/02/2007) zurückgegriffen werden.

Im Rahmen der Erteilung dieser ETA wurde kein Nachweis der Stoßsicherheit der Konstruktion geführt.

Die Regeln des jeweiligen Mitgliedstaates, in dem die geklebte Glaskonstruktion verwendet wird, sind zu beachten. Hinweise hierzu sind Anlage B zu entnehmen.

### 2.2.4.2 Glasscheiben

Die Glasscheiben sind für die Einwirkungen entsprechend Abschnitt 2.2.4.1 nachzuweisen. Die Durchbiegung der Glastafeln in Scheibenmitte darf im Gebrauchslastfall nicht größer sein als 1/100 der kleineren Plattenstützweite.

Für den Lastfall des Versagens der Verklebung ist die äußere Scheibe der Isolierglaseinheit, bei ausschließlicher Lagerung durch die Nothalter, mit der Gesamtwindsglast zu bemessen. Die Bemessung ist entsprechend Anlage B nach nationalen Vorgaben durchzuführen. Die Tragfähigkeit der Nothalter ist mit 295 N für eine Glasdicke von 8 mm und 358 N für eine Glasdicke von 10 mm anzusetzen. Um ein Herausrutschen der äußeren Scheibe bei diesem Lastfall zu verhindern, ist die Sehnenverkürzung der äußeren Scheibe auf 2 mm zu begrenzen.

#### 2.2.4.3 Befestigung über die Eindrehhalter

Die Beanspruchungen der Eindrehhalter nach Abschnitt 2.1.6 und des U-Profils nach Abschnitt 2.1.2 sind unter den unter Abschnitt 2.2.4.1 genannten Einwirkungen nachzuweisen. Dabei kann für die Tragfähigkeit des U-Profils im Bereich des Eindrehhalters maximal eine charakteristische Last von 1000 N angesetzt werden. Für die Bemessung gelten die nationalen Hinweise entsprechend Anlage B. Für die U-Profile mit Aufkantung ist für den Lastfall des Versagens der Verklebung zu berücksichtigen, dass hierfür die in Abschnitt 2.2.4.2 angegebenen Lastbegrenzungen gelten. Für den Eindrehhalter sind die Hinweise in Abschnitt 2.1.6 zu beachten.

#### 2.2.4.4 Nachweis der Klebefuge

Es ist nachzuweisen, dass die Klebefuge für die genannten Einwirkungen nach Abschnitt 2.2.4.1 keine höheren Beanspruchungen erhält als nach ETA-03/0003 zugelassen. Danach kann die 16 mm breite Klebefuge nach Abschnitt 2.1.4 eine Last  $F$  von 2,24 kN/m aufnehmen. Hierbei wurde entsprechend ETA-03/0003 ein globaler Sicherheitsbeiwert  $\gamma_{\text{tot}} = 6$  berücksichtigt.

Aufgrund der punktförmigen Lasteinleitung über die Eindrehhalter wird die Klebefuge nicht gleichmäßig beansprucht, so dass für den Nachweis die nachfolgenden Fallunterscheidungen zu treffen sind:

1. Die Windlast der äußeren Scheibe wird vollständig über das Punktlager und eine zugehörige Einleitungsbreite der Silikonverklebung von  $b = 140$  mm aufgenommen. Hieraus ergibt sich:

$$(w \times A) / (n \times b) \leq F$$

$w$  - Windsog (Anteil Außenscheibe)

$A$  - Scheibenfläche

$n$  - Anzahl der Punktlager

$b$  - Lasteinleitungsbreite

$F$  - aufnehmbare Last der Klebefuge

Die erforderliche Halteranzahl (Punktlager) kann bis zur Ausnutzung des minimalen Halterabstandes von 300 mm erhöht werden.

2. Die Klimalast wird auf die verbleibende Silikonklebefuge zwischen den Haltern verteilt.

Hieraus ergibt sich:

$$K \times A / (U - n \times b) \leq F$$

$K$  - Klimalast

$U$  - Scheibenumfang

Die Bemessung der Klebefuge ist nach den Bestimmungen des Mitgliedstaates durchzuführen, in dem die Einselemente verwendet werden (Anlage B).

#### 2.2.4.5 Glasaufleger

Die Glasaufleger nach den Anlagen 3 und 3a sind für die im jeweiligen Anwendungsfall vorhandenen Eigengewichtslasten der Einselemente nachzuweisen.

#### 2.2.4.6 Durchbiegung

Die Durchbiegung der die Plattenränder unterstützenden Rahmenprofile darf im Bereich des Scheibenrandes nicht größer als 1/200 der jeweiligen Scheibenrandlänge, bei Scheibenrändern von Isoliergläsern jedoch auch nicht größer als 15 mm sein.

#### 2.2.5 Schallschutz

Im Rahmen der Erteilung dieser ETA wurde kein Nachweis von Schallschutzeigenschaften geführt. Für den Nachweis der gesamten Fassadenkonstruktion hinsichtlich des Schallschutzes gelten die Regelungen der Mitgliedstaaten.

#### 2.2.6 Energieeinsparung und Wärmeschutz (ER 6)

Für den Nachweis der gesamten Fassadenkonstruktion hinsichtlich der Energieeinsparung und des Wärmeschutzes gelten die Regelungen der Mitgliedstaaten.

### 3 Bewertung und Bescheinigung der Konformität und CE-Kennzeichnung

#### 3.1 System der Konformitätsbescheinigung

Gemäß der Entscheidung der Kommission vom 24.06.1996, veröffentlicht im Amtsblatt der EG Nr. L 254 vom 08.10.1996 ist für Bausätze geklebter Glaskonstruktionen nach Typ I der ETAG 002-1 das System 2+ und für Typ II der ETAG 002-1 das System 1 der Konformitätsbescheinigung anzuwenden. Die Systeme sind im Folgenden beschrieben.

System 1: Zertifizierung der Konformität des Produkts durch eine notifizierte Stelle aufgrund von:

- (a) Aufgaben des Herstellers:
  - (1) werkseigener Produktionskontrolle;
  - (2) zusätzlicher Prüfung von im Werk entnommenen Proben durch den Hersteller nach festgelegtem Prüfplan;
- (b) Aufgaben der notifizierten Stelle:
  - (3) Erstprüfung des Produkts;
  - (4) Erstinspektion des Werkes und der werkseigenen Produktionskontrolle;
  - (5) laufender Überwachung, Beurteilung und Anerkennung der werkseigenen Produktionskontrolle.

System 2+: Konformitätserklärung des Herstellers für das Produkt aufgrund von:

- (a) Aufgaben des Herstellers:
  - (1) Erstprüfung des Produkts;
  - (2) werkseigener Produktionskontrolle;
  - (3) Prüfung von im Werk entnommenen Proben nach festgelegtem Prüfplan.
- (b) Aufgaben der notifizierten Stelle:
  - (4) Zertifizierung der werkseigenen Produktionskontrolle aufgrund von:
    - Erstinspektion des Werkes und der werkseigenen Produktionskontrolle;
    - laufender Überwachung, Beurteilung und Anerkennung der werkseigenen Produktionskontrolle.

#### 3.2 Zuständigkeiten

Zur Sicherzustellung, dass das Produkt mit dieser europäischen technischen Zulassung übereinstimmt, sind nachfolgend aufgeführte Kontrollen erforderlich.

Der Hersteller darf nur Ausgangsstoffe/Rohstoffe/Bestandteile verwenden, die in der technischen Dokumentation dieser europäischen technischen Zulassung aufgeführt sind.

Aufgaben zur Beurteilung der Konformität für System 1

	Aufgaben	Inhalt
Hersteller	Werkseigene Produktionskontrolle	Ständige Eigenüberwachung der Produktion; Art, Umfang, Häufigkeit und Dokumentation der Prüfungen sind im Prüf- und Überwachungsplan festgelegt. Einschaltung einer für den Bereich der geklebten Glaskonstruktionen zugelassene Stelle entsprechend dem Prüf- und Überwachungsplan.
	Prüfung von im Werk entnommenen Proben	Prüfung von im Werk entnommenen Proben nach festgelegtem Prüf- und Überwachungsplan.



Notifizierte Stelle	Erstprüfung des Bauprodukts	Durchführung und Dokumentation der Prüfungen entsprechend dem Prüf- und Überwachungsplan durch die zugelassene Stelle.
	Erstinspektion des Werkes und der werkseigenen Produktionskontrolle	Die notifizierte Stelle muss sich vergewissern, dass das Werk, insbesondere das Personal und die Ausrüstung, und die werkseigene Produktionskontrolle geeignet sind, die kontinuierliche und ordnungsgemäße Herstellung des Produkts mit den in Abschnitt 2.1 sowie in den Anhängen der europäischen technischen Zulassung genannten Bestimmungen sicherzustellen.
	Laufende Überwachung, Beurteilung und Anerkennung der werkseigenen Produktionskontrolle	Die notifizierte Stelle muss mindestens zweimal jährlich eine Überwachung im Werk durchführen. Es ist nachzuweisen, dass die werkseigene Produktionskontrolle unter Berücksichtigung des festgelegten Prüf- und Überwachungsplans aufrechterhalten wird.
	EG-Konformitätszertifikat	Erteilung des EG-Konformitätszertifikats für das Produkt.

**Aufgaben zur Beurteilung der Konformität für System 2+**

	Aufgaben	Inhalt
Hersteller	Erstprüfung des Bauprodukts	Durchführung und Dokumentation der Prüfungen entsprechend dem Prüf- und Überwachungsplan.
	Werkseigene Produktionskontrolle	Ständige Eigenüberwachung der Produktion; Art, Umfang, Häufigkeit und Dokumentation der Prüfungen sind im Prüf- und Überwachungsplan festgelegt <sup>7</sup> . Einschaltung einer für den Bereich der geklebten Glaskonstruktionen zugelassene Stelle entsprechend dem Prüf- und Überwachungsplan.
	Prüfung von im Werk entnommenen Proben	Prüfung von im Werk entnommenen Proben nach festgelegtem Prüf- und Überwachungsplan.
Notifizierte Stelle	Erstinspektion des Werkes und der werkseigenen Produktionskontrolle	Die notifizierte Stelle muss sich vergewissern, dass das Werk, insbesondere das Personal und die Ausrüstung, und die werkseigene Produktionskontrolle geeignet sind, die kontinuierliche und ordnungsgemäße Herstellung des Produkts mit den in Abschnitt 2.1 sowie in den Anhängen der europäischen technischen Zulassung genannten Bestimmungen sicherzustellen.
	Laufende Überwachung, Beurteilung und Anerkennung der werkseigenen Produktionskontrolle	Die notifizierte Stelle muss mindestens zweimal jährlich eine Überwachung im Werk durchführen. Es ist nachzuweisen, dass die werkseigene Produktionskontrolle unter Berücksichtigung des festgelegten Prüf- und Überwachungsplans aufrechterhalten wird.
	EG-Konformitätszertifikat	Erteilung des EG-Konformitätszertifikats für die werkseigene Produktionskontrolle.

Die EG-Zertifikate und die Ergebnisse der laufenden Überwachung sind dem Deutschen Institut für Bautechnik von der notifizierten Stelle oder vom Hersteller auf Verlangen vorzulegen.

Wenn die Bestimmungen der europäischen technischen Zulassung und des zugehörigen Prüf- und Überwachungsplans nicht mehr erfüllt sind, ist das Konformitätszertifikat ungültig zu machen und das Deutsche Institut für Bautechnik zu informieren.

### **3.3 CE-Kennzeichnung**

Die CE-Kennzeichnung ist auf dem Produkt selbst, auf einem am Produkt angebrachten Etikett, auf der Verpackung oder auf den Begleitpapieren anzubringen. Hinter den Buchstaben "CE" sind die folgenden zusätzlichen Angaben zu machen:

- Name und Anschrift des Herstellers und des Herstellwerks (für die Herstellung verantwortliche juristische Person),
- die letzten beiden Ziffern des Jahres, in dem die CE-Kennzeichnung angebracht wurde
- Nummer des EG-Konformitätszertifikats für das Produkt (System 1),
- Nummer des EG-Zertifikats für die werkseigene Produktionskontrolle (System 2+),
- Nummer der europäischen technischen Zulassung,
- Identifizierung des Produkts "VARIO",

## **4 Annahmen, unter denen die Brauchbarkeit des Produkts für den vorgesehenen Verwendungszweck positiv beurteilt wurde**

### **4.1 Herstellung**

Die europäische technische Zulassung wurde für das Produkt auf der Grundlage abgestimmter Daten und Informationen erteilt, die beim Deutschen Institut für Bautechnik hinterlegt sind und der Identifizierung des beurteilten und bewerteten Produkts dienen. Änderungen am Produkt oder am Herstellungsverfahren, die dazu führen könnten, dass die hinterlegten Daten und Informationen nicht mehr korrekt sind, sind vor ihrer Einführung dem Deutschen Institut für Bautechnik mitzuteilen. Das Deutsche Institut für Bautechnik wird darüber entscheiden, ob sich solche Änderungen auf die Zulassung und folglich auf die Gültigkeit der CE-Kennzeichnung auf Grund der Zulassung auswirken oder nicht, und ggf. feststellen, ob eine zusätzliche Beurteilung oder eine Änderung der Zulassung erforderlich ist.

Die Einbauelemente dürfen nur im Herstellwerk der Firma ECKELT GLAS GmbH hergestellt werden. Die Vorbereitung der zu verklebenden Oberflächen darf nur nach der Arbeitsanweisung des Klebstoffherstellers vorgenommen werden. Blasen, Löcher oder Einschlüsse in der Verklebung sind nicht zulässig.

### **4.2 Einbau**

Die Einbauelemente sind mit der tragenden Konstruktion entsprechend der Verarbeitungsrichtlinie der Firma ECKELT GLAS GmbH so zu verbinden, dass keine Zwängungen in den Elementen auftreten können. Die Montage ist nur von Fachleuten auszuführen, die von der Firma ECKELT GLAS GmbH für diese Arbeiten geschult wurden.

Das System "VARIO" darf nicht in einer Umgebung mit erhöhter Chloridbelastung (z. B. Hallenbäder) eingebaut werden.

## 5 Vorgaben für den Hersteller

### 5.1 Verpackung, Transport und Lagerung

Für die Verpackung, Transport und Lagerung muss der Hersteller geeignete Vorsichtsmaßnahmen treffen, um sicherzustellen, dass die Glaselemente gegen Beschädigung, z. B. durch Bruch, Zerkratzen, Spalten oder Verschmutzung, geschützt sind.

Geeignete Vorkehrungen sind zu treffen, um die Aufbringung nicht akzeptabler Lasten auf die Klebverbindung zu vermeiden, zum Beispiel die Verwendung geeigneter Gestelle, und um eine Beanspruchung durch Wasser, Sonneneinstrahlung oder bedeutende Temperaturschwankungen zu vermeiden durch einen Schutz mit entsprechenden Abdeckungen.

### 5.2 Nutzung, Instandhaltung, Instandsetzung

Die Reinigung der Fassade darf nur mit Wasser unter Zugabe von maximal 1 % Tensiden ohne andere chemische Zusätze bzw. stark beanspruchende Reinigungsmethoden (z. B. Dampfdruckstrahlen) erfolgen.

Georg Feistel  
Abteilungsleiter



**Nationale Bestimmungen zu den Glasprodukten****Anlage A****1. Bestimmungen zur Herstellung von heißgelagertem Kalknatron-Einscheibensicherheitsglas (ESG-H)\***

Klasse	Mitgliedstaaten	Technische Regel
A	Deutschland	Bestimmungen zur Herstellung von heißgelagertem thermisch vorgespanntem Kalknatron-Einscheibensicherheitsglas (ESG-H), siehe Bauregelliste A Teil 1 lfd. Nr. 11.13

**2. Bestimmungen zur Herstellung von Verbund-Sicherheitsglas mit PVB-Folie (VSG)\***

Klasse	Mitgliedstaaten	Technische Regel
A	Deutschland	Bestimmungen zur Herstellung von Verbund-Sicherheitsglas mit PVB-Folie, siehe Bauregelliste A Teil 1 lfd. Nr. 11.14

**3. Bestimmungen zur Herstellung von Floatglas (Kalk-Natronsilicatglas)\***

Klasse	Mitgliedstaaten	Technische Regel	Ergänzende Bestimmungen
A	Deutschland	DIN EN 572-9 und Bauregelliste A Teil 1 lfd. Nr. 11.10	Angabe der Biegezugfestigkeit

**4. Bestimmungen zur Herstellung von thermisch vorgespanntem Kalknatron-Einscheibensicherheitsglas (ESG)\***

Klasse	Mitgliedstaaten	Technische Regel	Ergänzende Bestimmungen
A	Deutschland	DIN EN 12150-2 und Bauregelliste A Teil 1 lfd. Nr. 11.12	Angabe der Biegezugfestigkeit

**5. Bestimmungen zur Herstellung von teilvorgespanntem Kalknatronglas (TVG)\***

Klasse	Mitgliedstaaten	Technische Regel	Ergänzende Bestimmungen
A	Deutschland	DIN EN 1863-2 und allgemeine bauaufsichtliche Zulassung für teilvorgespanntes Kalknatronglas (TVG)	Angabe der Biegezugfestigkeit

\* Die erforderlichen nationalen Bestimmungen der Mitgliedstaaten, die in dieser Spalte nicht enthalten sind, sind dort zu erfragen.

**Nationale Bestimmungen zur Bemessung****Anlage B****1. Bemessung im Lastfall Versagen der Verklebung\***

Klasse	Mitgliedstaaten	Ergänzende Bestimmungen	Zulässige Werte
A	Deutschland	Sicherheitsbeiwert von 1,1 sowohl für das Glas (ESG-H) als auch für die Nothalter	ESG-H: 109 N/mm <sup>2</sup> Nothalter: Glas 8 mm: 268 N Glas 10 mm: 325 N

**2. Beanspruchungsgrenze des U-Profiles im Bereich der Eindrehhalter\***

Klasse	Mitgliedstaaten	Ergänzende Bestimmungen	Zulässige Werte
A	Deutschland	Globaler Sicherheitsbeiwert von 1,15	870 N

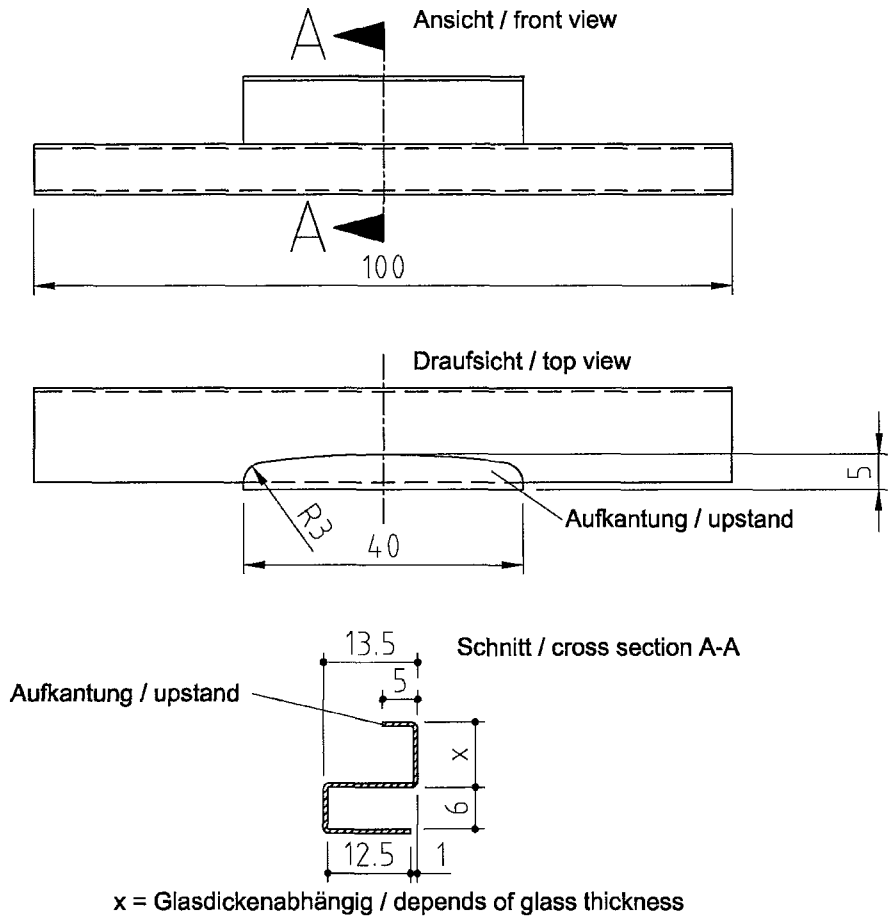
**3. Bemessung der Klebefuge\***

Klasse	Mitgliedstaaten	Ergänzende Bestimmungen	Zulässige Werte
A	Deutschland	Globaler Sicherheitsbeiwert $\gamma_{tot}$	$\gamma_{tot} = 6$

- Die erforderlichen nationalen Bestimmungen der Mitgliedstaaten, die in dieser Spalte nicht enthalten sind, sind dort zu erfragen.

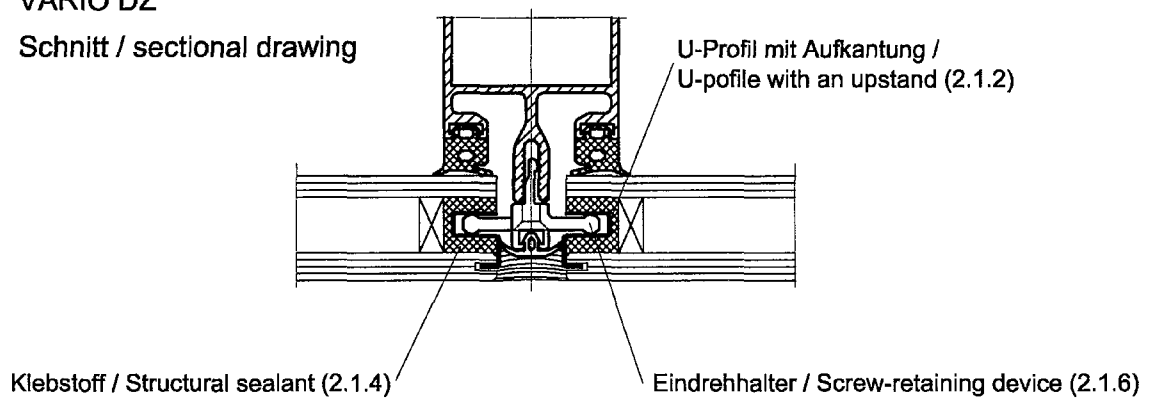
Punkt 1.1 / Item 1.1

U-Profil mit Aufkantung (Nothalter) / U-profile with an upstand (safety device)



VARIO DZ

Schnitt / sectional drawing



Saint-Gobain  
Glass Solutions

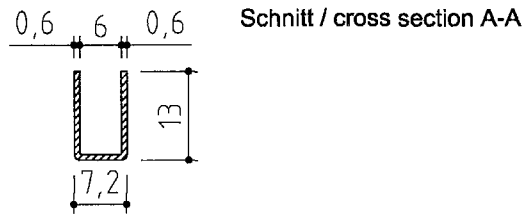
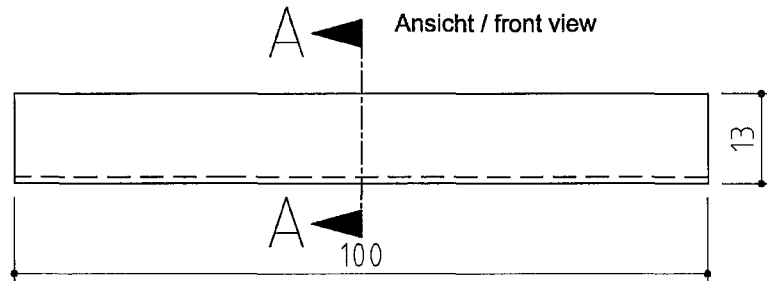
ECKELT GLAS GmbH  
Resthofstraße 18, A-4400 Steyr, AUSTRIA  
Tel: +43-7252-894-0, Fax: +43-7252-894-24  
www.eckelt.at vertrieb@eckelt.at

VARIO DZ  
Mechanische Sicherung  
safety device

Anlage 1  
der europäischen  
technischen Zulassung  
**ETA-10/0362**

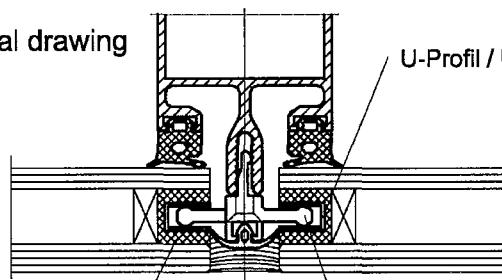
Punkt 1.1 / Item 1.1

U-Profil ohne Aufkantung / U-profile without an upstand



VARIO S-FOR

Schnitt / sectional drawing



Klebstoff / Structural sealant (2.1.4)

Eindrehhalter / Screw-retaining device (2.1.6)

VARIO S-FOR in Deutschland nur bis zu einer Einbauhöhe von 8 m  
 VARIO S-FOR in Germany only up to 8 m height



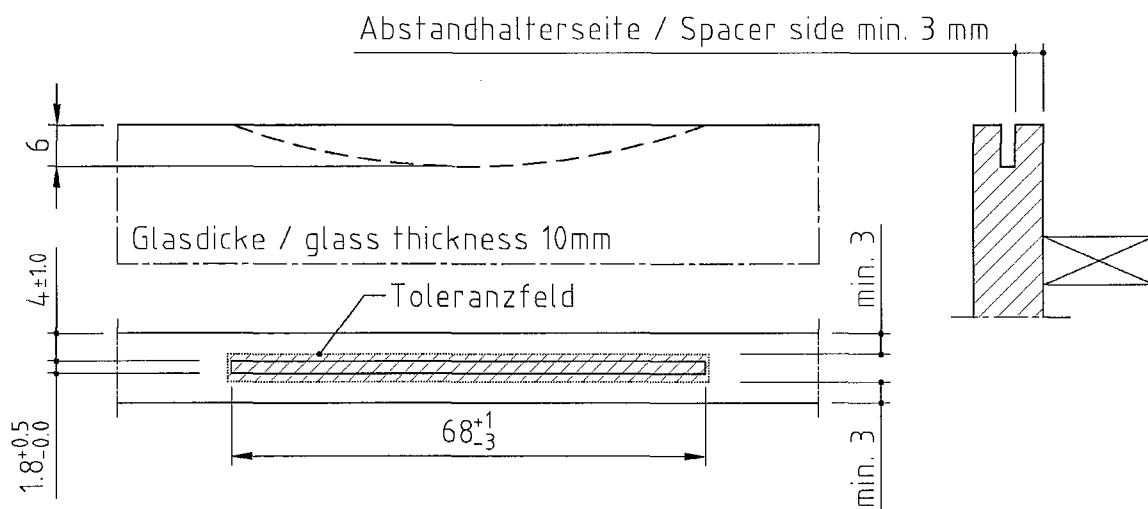
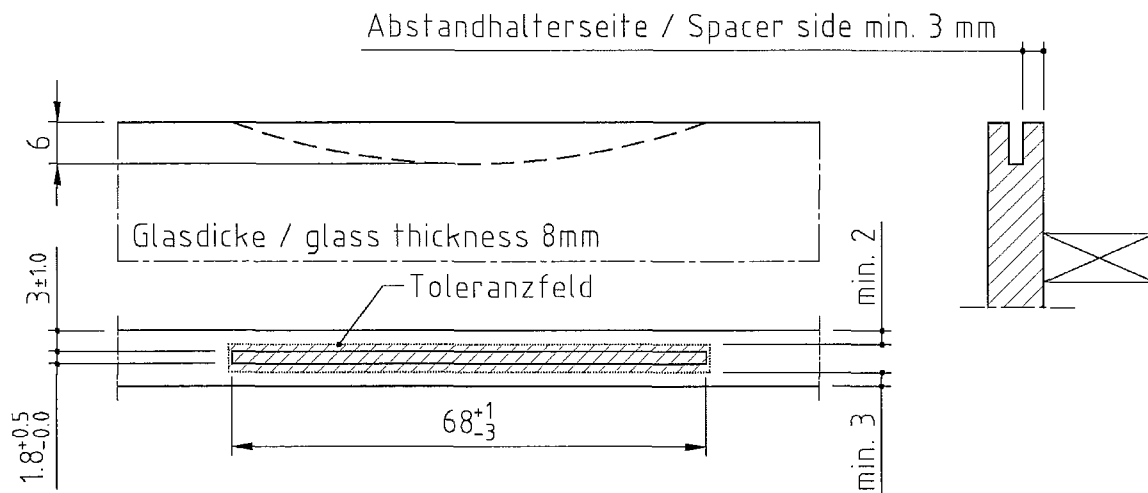
ECKELT GLAS GmbH  
 Resthofstraße 18, A-4400 Steyr, AUSTRIA  
 Tel: +43-7252-894-0, Fax: +43-7252-894-24  
 www.eckelt.at      vertrieb@eckelt.at

VARIO S-FOR

**Anlage 1a**  
 der europäischen  
 technischen Zulassung  
**ETA-10/0362**

Punkt 2.1.1 / Item 2.1.1

Abmessungen des Glaseinschliffs / Dimensions of the glass grinding



**ECKELT** Saint-Gobain Glass Solutions

ECKELT GLAS GmbH  
 Resthofstraße 18, A-4400 Steyr, AUSTRIA  
 Tel: +43-7252-894-0, Fax: +43-7252-894-24  
 www.eckelt.at vertrieb@eckelt.at

**VARIO DZ**  
 Glaseinschliff / glass grinding  
 8 mm, 10 mm ESG-H

**Anlage 2**  
 der europäischen  
 technischen Zulassung  
**ETA-10/0362**



Punkt 2.1.5 / Item 2.1.5  
 Punkt 2.1.6 / Item 2.1.6

**Eigengewichtsabtragung / Klotzung**

Es muss sichergestellt werden, dass das Eigengewicht der Isolierglasscheibe durch die Klotzung abgetragen wird.

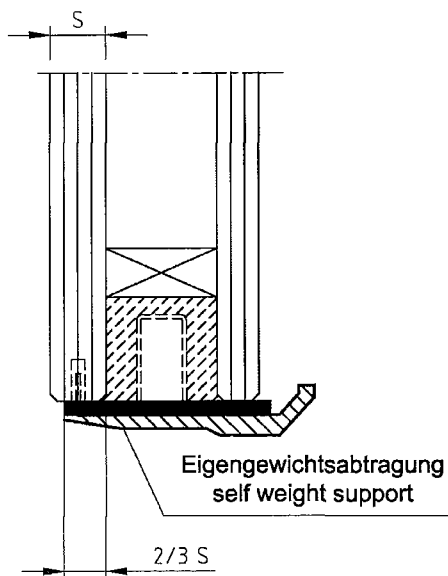
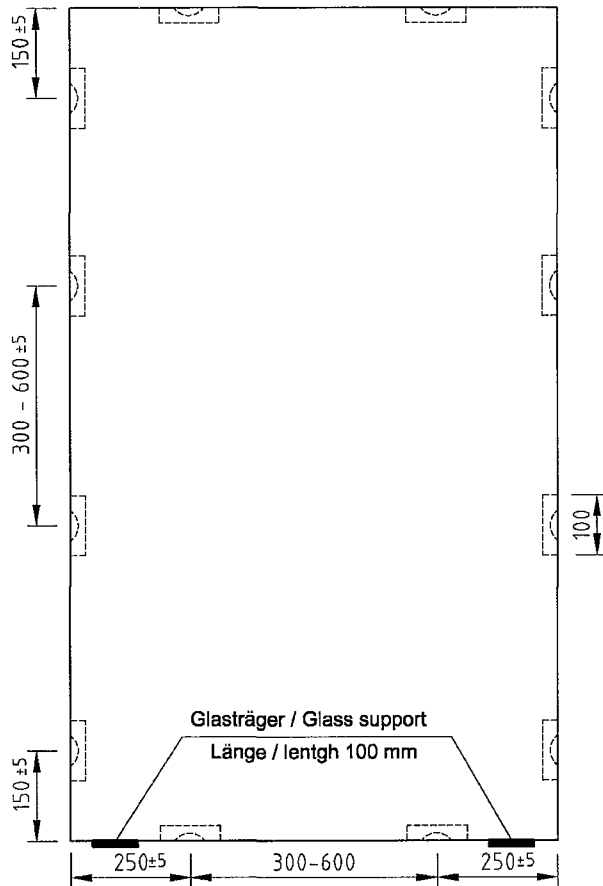
Im Bereich des Glaseinschnitts darf nicht geklotzt werden.

Die Klotzung muss 2/3 der Dicke der Außenscheibe erfassen.

**Self weight support / setting block:**

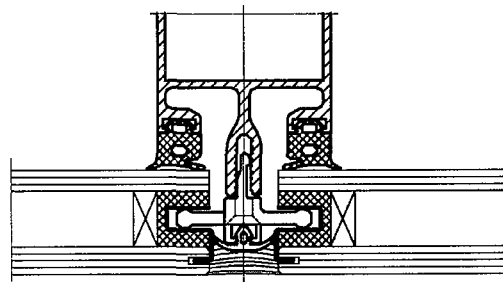
The dead weight of the insulating glass pane has to be carried by the setting blocks. Do not place setting blocks at the cut in area.

The setting block must be positioned 2/3 of the thickness of the outside pane.



Bei Scheibenbreiten von 500 mm bis 700 mm, nur einen Halteteil einsetzen.  
 For pane width 500 mm to 700 mm insert one mechanical clip only.

Über 700 mm zwei oder mehr Halteteile einsetzen, wobei der Abstand der Halteteile 300 bis 600 mm betragen soll.  
 Pane widths of over 700 mm insert two or more mechanical clips, the distance between the clips should be 300 to 600 mm.



**ECKELT** Saint-Gobain Glass Solutions  
 ECKELT GLAS GmbH  
 Resthofstraße 18, A-4400 Steyr, AUSTRIA  
 Tel: +43-7252-894-0, Fax: +43-7252-894-24  
 www.eckelt.at vertrieb@eckelt.at

**VARIO DZ**  
 Eigengewichtsabtragung  
 self weight support

**Anlage 3**  
 der europäischen  
 technischen Zulassung  
**ETA-10/0362**

Punkt 2.1.5 / Item 2.1.5

Punkt 2.1.6 / Item 2.1.6

**Eigengewichtsabtragung / Klotzung**

Es muss sichergestellt werden, dass das Eigengewicht der Isolierglasscheibe durch die Klotzung abgetragen wird.

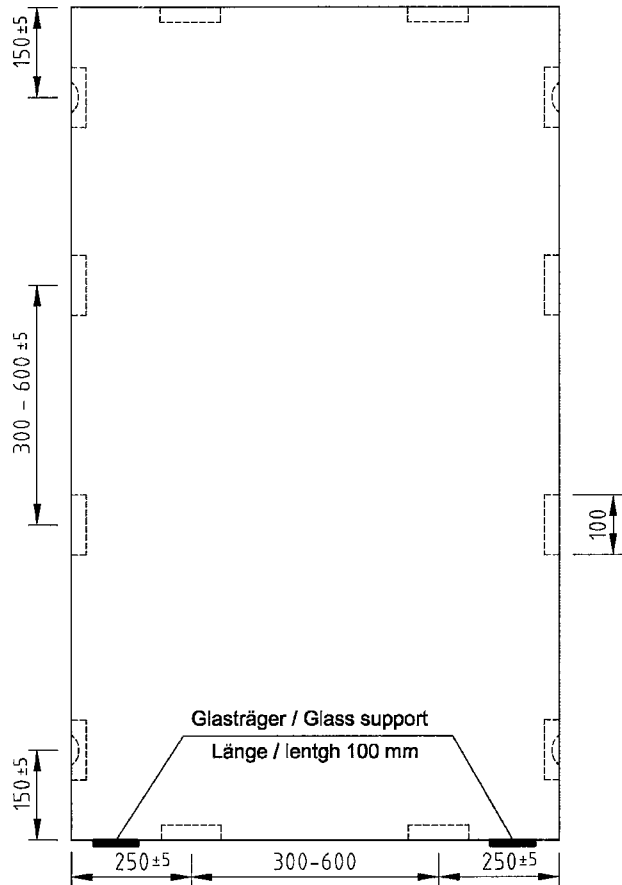
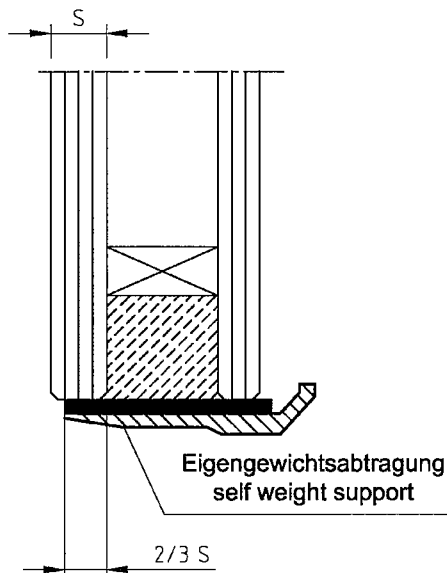
Im Bereich des Glaseinschnitts darf nicht geklotzt werden.

Die Klotzung muss 2/3 der Dicke der Außenscheibe erfassen.

**Self weight support / setting block:**

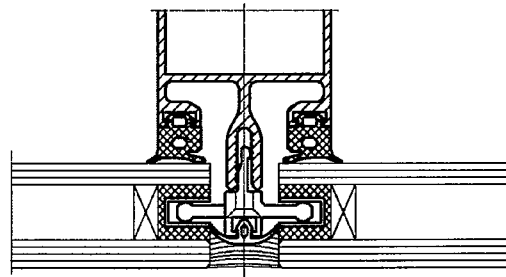
The dead weight of the insulating glass pane has to be carried by the setting blocks. Do not place setting blocks at the cut in area.

The setting block must be positioned 2/3 of the thickness of the outside pane.



Bei Scheibenbreiten von 500 mm bis 700 mm, nur einen Halteteil einsetzen.  
For pane width 500 mm to 700 mm insert one mechanical clip only.

Über 700 mm zwei oder mehr Halteteile einsetzen, wobei der Abstand der Halteteile 300 bis 600 mm betragen soll.  
Pane widths of over 700 mm insert two or more mechanical clips, the distance between the clips should be 300 to 600 mm.



**ECKELT** Saint-Gobain Glass Solutions  
 ECKELT GLAS GmbH  
 Resthofstraße 18, A-4400 Steyr, AUSTRIA  
 Tel: +43-7252-894-0, Fax: +43-7252-894-24  
 www.eckelt.at vertrieb@eckelt.at

**VARIO S-FOR**  
 Eigengewichtsabtragung  
 self weight support

**Anlage 3a**  
 der europäischen  
 technischen Zulassung  
**ETA-10/0362**