

Allgemeine bauaufsichtliche Zulassung

Deutsches Institut für Bautechnik
ANSTALT DES ÖFFENTLICHEN RECHTS

Zulassungsstelle für Bauprodukte und Bauarten
Bautechnisches Prüfamt

Mitglied der Europäischen Organisation für
Technische Zulassungen EOTA und der Europäischen Union
für das Agrément im Bauwesen UEA1c

Tel.: +49 30 78730-0
Fax: +49 30 78730-416
E-Mail: dibt@dibt.de

Datum: 16. März 2010 Geschäftszeichen:
I 55-1.40.21-12/10

Zulassungsnummer:
Z-40.21-365

Geltungsdauer bis:
15. Januar 2015

Antragsteller:

Chemowerk GmbH
In den Backenländern 5, 71384 Weinstadt

Zulassungsgegenstand:

**Blasgeformte Behälter aus Polyethylen (PE-HD)
in Stahlauffangwanne
400 l
Typ: UNI 400 I**



Der oben genannte Zulassungsgegenstand wird hiermit allgemein bauaufsichtlich zugelassen.
Diese allgemeine bauaufsichtliche Zulassung umfasst neun Seiten und fünf Anlagen
mit zwölf Seiten.
Der Gegenstand ist erstmals am 14. Januar 2005 allgemein bauaufsichtlich zugelassen worden.

I. ALLGEMEINE BESTIMMUNGEN

- 1 Mit der allgemeinen bauaufsichtlichen Zulassung ist die Verwendbarkeit bzw. Anwendbarkeit des Zulassungsgegenstandes im Sinne der Landesbauordnungen nachgewiesen.
- 2 Sofern in der allgemeinen bauaufsichtlichen Zulassung Anforderungen an die besondere Sachkunde und Erfahrung der mit der Herstellung von Bauprodukten und Bauarten betrauten Personen nach den § 17 Abs. 5 Musterbauordnung entsprechenden Länderregelungen gestellt werden, ist zu beachten, dass diese Sachkunde und Erfahrung auch durch gleichwertige Nachweise anderer Mitgliedstaaten der Europäischen Union belegt werden kann. Dies gilt ggf. auch für im Rahmen des Abkommens über den Europäischen Wirtschaftsraum (EWR) oder anderer bilateraler Abkommen vorgelegte gleichwertige Nachweise.
- 3 Die allgemeine bauaufsichtliche Zulassung ersetzt nicht die für die Durchführung von Bauvorhaben gesetzlich vorgeschriebenen Genehmigungen, Zustimmungen und Bescheinigungen.
- 4 Die allgemeine bauaufsichtliche Zulassung wird unbeschadet der Rechte Dritter, insbesondere privater Schutzrechte, erteilt.
- 5 Hersteller und Vertreiber des Zulassungsgegenstandes haben, unbeschadet weiter gehender Regelungen in den "Besonderen Bestimmungen", dem Verwender bzw. Anwender des Zulassungsgegenstandes Kopien der allgemeinen bauaufsichtlichen Zulassung zur Verfügung zu stellen und darauf hinzuweisen, dass die allgemeine bauaufsichtliche Zulassung an der Verwendungsstelle vorliegen muss. Auf Anforderung sind den beteiligten Behörden Kopien der allgemeinen bauaufsichtlichen Zulassung zur Verfügung zu stellen.
- 6 Die allgemeine bauaufsichtliche Zulassung darf nur vollständig vervielfältigt werden. Eine auszugsweise Veröffentlichung bedarf der Zustimmung des Deutschen Instituts für Bautechnik. Texte und Zeichnungen von Werbeschriften dürfen der allgemeinen bauaufsichtlichen Zulassung nicht widersprechen. Übersetzungen der allgemeinen bauaufsichtlichen Zulassung müssen den Hinweis "Vom Deutschen Institut für Bautechnik nicht geprüfte Übersetzung der deutschen Originalfassung" enthalten.
- 7 Die allgemeine bauaufsichtliche Zulassung wird widerruflich erteilt. Die Bestimmungen der allgemeinen bauaufsichtlichen Zulassung können nachträglich ergänzt und geändert werden, insbesondere, wenn neue technische Erkenntnisse dies erfordern.



II. BESONDERE BESTIMMUNGEN

1 Zulassungsgegenstand und Anwendungsbereich

(1) Gegenstand dieser allgemeinen bauaufsichtlichen Zulassung sind werkmäßig hergestellte Behälter gemäß Anlage 1, die aus im Blasformverfahren hergestelltem Innenbehälter aus Polyethylen (PE-HD) und einem Außenbehälter (Auffangbehälter) aus verzinktem Stahlblech bestehen. Die Behälter werden mit Fassungsvermögen von 400 l hergestellt. Die Behälter werden auf Fußgestellen aus Stahl aufgestellt. An der Oberseite der Behälter sind vier Stützen zur Aufnahme von Einrichtungen zum Befüllen, zur Be- und Entlüftung, zur Sicherung gegen Überfüllen, zum Entleeren und zur Füllstandskontrolle angebracht.

(2) Die Behälter dürfen nur als Einzelbehälter in Räumen von Gebäuden aufgestellt werden, jedoch nicht in explosionsgefährdeten Bereichen der Zonen 0 und 1.

(3) Die Behälter dürfen zur drucklosen Lagerung der nachfolgend aufgeführten Flüssigkeiten verwendet werden:

- 1 Heizöl EL nach DIN 51603-1¹
- 2 Dieseldieselkraftstoff nach DIN EN 590²
- 3 Dieseldieselkraftstoff nach DIN EN 14214³ (Biodiesel), nur in permeationshemmend ausgerüsteten Behältern,
- 4 Schmieröle, Hydrauliköle, Wärmeträgeröle Q legiert oder unlegiert mit Flammpunkt über 55 °C,
- 5 Schmieröle, Hydrauliköle, Wärmeträgeröle Q gebraucht, Flammpunkt über 55 °C; Herkunft und Flammpunkt müssen vom Betreiber nachgewiesen werden können.
- 6 Fotochemikalien, handelsüblich, in Gebrauchskonzentration (neue und gebrauchte) mit einer Dichte von max. 1,15 g/cm³

Die Betriebstemperatur darf maximal 30 °C betragen.

(4) Die Behälter sind mit einer Leckagesonde auszurüsten, für die eine allgemeine bauaufsichtliche Zulassung erteilt wurde.

(5) Durch diese allgemeine bauaufsichtliche Zulassung entfallen für den Zulassungsgegenstand die wasserrechtliche Eignungsfeststellung und Bauartzulassung nach § 63 des Wasserhaushaltsgesetzes (WHG)⁴.

(6) Die Geltungsdauer dieser allgemeinen bauaufsichtlichen Zulassung (s. Seite 1) bezieht sich auf die Verwendung im Sinne von Einbau oder Aufstellung des Zulassungsgegenstandes und nicht auf die Verwendung im Sinne der späteren Nutzung.

2 Bestimmungen für die Bauprodukte

2.1 Allgemeines

Die Behälter und ihre Teile müssen den Besonderen Bestimmungen und den Anlagen dieses Bescheides sowie den beim Deutschen Institut für Bautechnik hinterlegten Angaben entsprechen.



- 1 DIN 51603-1:2003-09, Flüssige Brennstoffe - Heizöle - Teil 1: Heizöl EL Mindestanforderungen
- 2 DIN EN 590:2004-03, Kraftstoffe für Kraftfahrzeuge, Dieseldieselkraftstoff, Anforderungen und Prüfverfahren, Deutsche Fassung EN 590:2004
- 3 DIN EN 14214:2003-11, Kraftstoffe für Kraftfahrzeuge - Fettsäure-Methylester (FAME) für Dieselmotoren, Anforderungen und Prüfverfahren, Deutsche Fassung EN 14214:2003
- 4 Gesetz zur Ordnung des Wasserhaushalts (Wasserhaushaltsgesetz- WHG) vom 31. Juli 2009

2.2 Werkstoffe, Eigenschaften und Zusammensetzung

2.2.1 Werkstoffe

Für die Herstellung der Behälter dürfen nur die in Anlage 2 genannten Formmassen und Werkstoffe verwendet werden.

2.2.2 Konstruktion

Konstruktionsdetails der Behälter müssen den Anlagen 1.1 bis 1.5 sowie den im DIBt hinterlegten Angaben entsprechen.

2.2.3 Standsicherheitsnachweis

Die Behälter sind unter den geltenden Anwendungsbedingungen bis zu einer Betriebstemperatur von 30 °C standsicher.

2.2.4 Brandverhalten (Widerstand gegen Flammeneinwirkungen)

Die Behälter nach dieser allgemeinen bauaufsichtlichen Zulassung, bestehend aus Innen- und Auffangbehälter sind dafür ausgelegt, einer Brandeinwirkung von 30 Minuten Dauer in Räumen von Gebäuden, die den baurechtlichen Anforderungen an Heiz- und Heizölagerräume entsprechen, zu widerstehen, ohne undicht zu werden.

2.2.5 Leckageerkennung/Füllstandskontrolle

Zur Verwendung einer Leckagesonde siehe Abschnitt 1 (4) sowie Abschnitt 5.1.1 (3). Die Behälter sind mit einem Füllstandsmesser auszurüsten.

2.3 Herstellung, Verpackung, Transport, Lagerung und Kennzeichnung

2.3.1 Herstellung

(1) Die Herstellung muss nach der beim DIBt hinterlegten Herstellungsbeschreibung erfolgen.

(2) Außer der Herstellungsbeschreibung sind die Anforderungen nach Anlage 3, Abschnitt 1, einzuhalten.

(3) Die Behälter dürfen nur im Werk 3⁵ der CHEMOWERK GmbH 71384 Weinstadt hergestellt werden.

(4) Die Innenbehälter dürfen mit einer Fluorierung behandelt werden.

2.3.2 Verpackung, Transport, Lagerung

Verpackung, Transport und Lagerung müssen gemäß Anlage 3, Abschnitt 2, erfolgen.

2.3.3 Kennzeichnung

(1) Die Behälter müssen vom Hersteller mit dem Übereinstimmungszeichen (Ü-Zeichen) nach den Übereinstimmungszeichen-Verordnungen der Länder gekennzeichnet werden. Die Kennzeichnung darf nur erfolgen, wenn die Voraussetzungen nach Abschnitt 2.4 erfüllt sind.

(2) Außerdem hat der Hersteller die Behälter an der äußeren Wand der Auffangvorrichtung gut sichtbar und dauerhaft mit folgenden Angaben zu kennzeichnen:

- Herstellungsnummer;
- Herstellungsdatum;
- Rauminhalt in Liter bei zulässiger Füllhöhe des Innenbehälters (gemäß ZG-ÜS⁶);
- Werkstoff (die verwendete Formmasse muss aus der Kennzeichnung hervorgehen) für Innen- und Außenbehälter;
- die fluorierten Tanks müssen zusätzlich zum Werkstoff mit der Buchstabenkombination "CPA" gekennzeichnet werden;
- zulässige Betriebstemperatur;

⁵

⁶

Name und Adresse der Firma ist dem DIBt bekannt.
 Zulassungsgrundsätze für Überfüllsicherungen (ZG-ÜS), Stand: März 1993; im DIBt-Heft 6,
 "Zulassungsgrundsätze für Sicherheitseinrichtungen von Behältern und Rohrleitungen", Stand: Januar 1996



- die zum zulässigen Füllungsgrad (s. Abschnitt 5.1.3) gehörende Füllhöhe; (Füllstandsmarke - Maximum);
- Hinweis auf drucklosen Betrieb;
- Vermerk "Außenaufstellung nicht zulässig";
- "Nur für Lagermedien gemäß allgemeiner bauaufsichtlicher Zulassung Nr. Z-40.21-365".

(3) Die zum zulässigen Füllungsgrad (s. Abschnitt 5.1.3) gehörende Füllhöhe ist am Füllstandsanzeiger zu kennzeichnen (Füllstandsmarke-Maximum).

2.4 Übereinstimmungsnachweis

2.4.1 Allgemeines

(1) Die Bestätigung der Übereinstimmung der Behälter mit den Bestimmungen dieser allgemeinen bauaufsichtlichen Zulassung muss für jedes Herstellwerk mit einem Übereinstimmungszertifikat auf der Grundlage einer werkseigenen Produktionskontrolle und einer regelmäßigen Fremdüberwachung einschließlich einer Erstprüfung der Behälter nach Maßgabe der folgenden Bestimmungen erfolgen.

(2) Für die Erteilung des Übereinstimmungszertifikats und die Fremdüberwachung einschließlich der dabei durchzuführenden Produktprüfungen, hat der Hersteller der Behälter eine hierfür anerkannte Zertifizierungsstelle sowie eine hierfür anerkannte Überwachungsstelle einzuschalten.

(3) Die Erklärung, dass ein Übereinstimmungszertifikat erteilt ist, hat der Hersteller durch Kennzeichnung der Bauprodukte mit dem Übereinstimmungszeichen (Ü-Zeichen) unter Hinweis auf den Verwendungszweck abzugeben.

(4) Dem Deutschen Institut für Bautechnik ist von der Zertifizierungsstelle eine Kopie des von ihr erteilten Übereinstimmungszertifikats zur Kenntnis zu geben. Dem Deutschen Institut für Bautechnik ist zusätzlich eine Kopie des Erstprüfberichts auszuhändigen.

(5) Die Bestätigung der Übereinstimmung der Behälter im Einbauzustand mit den Bestimmungen dieser allgemeinen bauaufsichtlichen Zulassung muss vom einbauenden Fachbetrieb, der vom Antragsteller dafür unterwiesen ist, bzw. vom Hersteller mit eigenem sachkundigen Personal mit einer Übereinstimmungserklärung auf der Grundlage der Installations-/Montageanleitung des Antragstellers erfolgen.

2.4.2 Werkseigene Produktionskontrolle

(1) In jedem Herstellwerk ist eine werkseigene Produktionskontrolle einzurichten und durchzuführen. Unter werkseigener Produktionskontrolle wird die vom Hersteller vorzunehmende kontinuierliche Überwachung der Produktion verstanden, mit der dieser sicherstellt, dass die von ihm hergestellten Behälter den Bestimmungen dieser allgemeinen bauaufsichtlichen Zulassung entsprechen.

(2) Die werkseigene Produktionskontrolle muss mindestens die in Anlage 4, Abschnitt 1, aufgeführten Prüfungen einschließen.

(3) Die Ergebnisse der werkseigenen Produktionskontrolle sind aufzuzeichnen und auszuwerten. Die Aufzeichnungen müssen mindestens folgende Angaben enthalten:

- Bezeichnung des Bauprodukts bzw. des Ausgangsmaterials;
- Art der Kontrolle oder Prüfung;
- Datum der Herstellung und der Prüfung des Bauprodukts bzw. des Ausgangsmaterials oder der Bestandteile;
- Ergebnis der Kontrollen und Prüfungen und Vergleich mit den Anforderungen;
- Unterschrift des für die werkseigene Produktionskontrolle Verantwortlichen.



(4) Die Aufzeichnungen sind mindestens fünf Jahre aufzubewahren und der für die Fremdüberwachung eingeschalteten Überwachungsstelle vorzulegen. Sie sind dem Deutschen Institut für Bautechnik vorzulegen sowie der zuständigen obersten Bauaufsichtsbehörde auf Verlangen vorzulegen.

(5) Bei ungenügendem Prüfergebnis sind vom Hersteller unverzüglich die erforderlichen Maßnahmen zur Abstellung des Mangels zu treffen. Bauprodukte, die den Anforderungen nicht entsprechen, sind so zu handhaben, dass Verwechslungen mit übereinstimmenden ausgeschlossen werden. Nach Abstellung des Mangels ist - soweit technisch möglich - die betreffende Prüfung unverzüglich zu wiederholen.

2.4.3 Fremdüberwachung

(1) In jedem Herstellwerk ist die werkseigene Produktionskontrolle durch eine Fremdüberwachung entsprechend Anlage 4, Abschnitt 2 (2), regelmäßig zu überprüfen, mindestens jedoch zweimal jährlich.

(2) Im Rahmen der Fremdüberwachung ist eine Erstprüfung der Behälter entsprechend Anlage 4, Abschnitt 2 (1), durchzuführen. Darüber hinaus können auch Proben für Stichprobenprüfungen entnommen werden. Die Probenahme und Prüfungen obliegen jeweils der anerkannten Überwachungsstelle. Wenn die der allgemeinen bauaufsichtlichen Zulassung zugrunde liegenden Verwendbarkeitsprüfungen an amtlich entnommenen Proben aus der laufenden Produktion durchgeführt wurden, ersetzen diese Prüfungen die Erstprüfung.

(3) Die Ergebnisse der Zertifizierung und Fremdüberwachung sind mindestens fünf Jahre aufzubewahren. Sie sind von der Zertifizierungsstelle bzw. der Überwachungsstelle dem Deutschen Institut für Bautechnik vorzulegen sowie der zuständigen obersten Bauaufsichtsbehörde auf Verlangen vorzulegen.

3 Bestimmungen für Entwurf und Bemessung

(1) Zum Verhalten der Behälter bei einer Brandeinwirkung s. Abschnitt 2.2.4.

(2) Die Bedingungen für die Aufstellung der Behälter sind den wasser-, arbeitsschutz- und baurechtlichen Vorschriften zu entnehmen.

Es sind außerdem die Anforderungen gemäß Anlage 5 einzuhalten.

(3) Die Behälter sind gegen Beschädigungen durch anfahrende Fahrzeuge zu schützen, z. B. durch geschützte Aufstellung, einen Anfahrschutz oder durch Aufstellen in einem geeigneten Raum.

4 Bestimmungen für die Ausführung

(1) Bei der Aufstellung der Behälter ist Anlage 5 zu beachten.

(2) Mit dem Einbauen bzw. Aufstellen sind nur solche Betriebe zu beauftragen, die für diese Tätigkeiten Fachbetriebe im Sinne von § 19 I WHG⁷ sind, es sei denn, diese Tätigkeiten sind nach landesrechtlichen Vorschriften von der Fachbetriebspflicht ausgenommen oder der Hersteller der Behälter führt diese Tätigkeiten mit eigenem sachkundigen Personal aus.

(3) Die ausführende Firma hat den ordnungsgemäßen Einbau entsprechend der Montageanleitung des Herstellers (s. Abschnitt 5.1.4) und den in Anlage 5 getroffenen Festlegungen zu bestätigen.

(4) Beim Transport oder der Montage beschädigte Behälter dürfen nicht verwendet werden, soweit die Schäden die Dichtheit oder die Standsicherheit der Behälter mindern.

⁷

Gesetz zur Ordnung des Wasserhaushalts (Wasserhaushaltsgesetz - WHG) in der Fassung der Bekanntmachung vom 19. August 2002 (BGBl. I, S. 3245)



(5) Eine Instandsetzung der Innenbehälter ist nicht zulässig.

(6) Die Beurteilung von Schäden und Maßnahmen zur Beseitigung von Schäden sind im Einvernehmen mit einem für Kunststofffragen zuständigen Sachverständigen⁸, ggf. unter Mitwirkung des Antragstellers, zu treffen.

5 Bestimmungen für Nutzung, Unterhalt, Wartung und Prüfung

5.1 Nutzung

5.1.1 Ausrüstung der Behälter

(1) Die Bedingungen für die Ausrüstung der Behälter sind den wasser-, bau- und arbeitsschutzrechtlichen Vorschriften zu entnehmen. Sofern für die Ausrüstung keine wasser- bzw. baurechtlichen Vorschriften existieren, ist der Abschnitt 9 der TRbF 20⁹, zu beachten.

(2) Die Einrichtungen müssen so beschaffen sein, dass unzulässiger Über- und Unterdruck und unzulässige Beanspruchungen der Behälterwand vermieden werden.

(3) Die Behälter dürfen für Flüssigkeiten nach Abschnitt 1 (3), Pos. 1 bis 3, und darüber hinaus auch für Flüssigkeiten nach Pos. 4 und Nr. 6, falls hier wasserrechtlich eine optische Leckageanzeige genügt, mit einer Leckagesonde der Fa. Afriso vom Typ "LS-3" mit allgemeiner bauaufsichtlicher Zulassung Nr. Z-65.40-256 ausgerüstet werden. Die Behälter dürfen auch mit einer anderen – für den Verwendungszweck geeigneten – Leckagesonde mit bauaufsichtlichem Verwendbarkeitsnachweis ausgerüstet werden.

5.1.2 Lagerflüssigkeiten

(1) Eine Mischung der in Abschnitt 1 (3) aufgeführten Lagerflüssigkeiten untereinander oder mit anderen Medien sowie eine wechselnde Befüllung ist nicht zulässig.

(2) Die Lagerung verunreinigter Medien ist nicht zulässig, wenn die Verunreinigungen zu einem anderen Stoffverhalten führen.

(3) Das im Abschnitt 1 (3) unter Pos. 3 (Biodiesel nach DIN EN 14214) aufgeführte Medium darf nur in permeationshemmend ausgerüsteten Innenbehältern gelagert werden.

5.1.3 Nutzbares Behältervolumen

Der zulässige Füllungsgrad der Behälter darf 95 % nicht übersteigen, wenn nicht nach Maßgabe der TRbF 20 Nr. 9.3.2.2 ein anderer Füllungsgrad nachgewiesen wurde.

Die ggf. verwendete Überfüllsicherung ist dementsprechend einzurichten.

5.1.4 Unterlagen

Dem Betreiber der Anlage sind vom Hersteller der Behälter folgende Unterlagen auszuhandigen:

- Abdruck dieser allgemeinen bauaufsichtlichen Zulassung;
- Abdruck der allgemeinen bauaufsichtlichen Zulassung für die ggf. verwendeten Überfüllsicherung (wenn im Lieferumfang des Behälters enthalten);
- Abdruck der allgemeinen bauaufsichtlichen Zulassung für die verwendete Leckagesonde nach Abschnitt 1 (4) und 5.1.1 (3) (wenn im Lieferumfang des Behälters enthalten);
- Montageanleitung zur Aufstellung der Behälter.



⁸ Sachverständige von Zertifizierungs- und Überwachungsstellen sowie weitere Sachverständige, die auf Anfrage vom DIBt bestimmt werden

⁹ TRbF 20:2002-05, Technische Regeln für brennbare Flüssigkeiten; Lager

5.1.5 Betrieb

5.1.5.1 Allgemeines

(1) Der Betreiber hat vor Inbetriebnahme der einzeln stehenden Behälter an geeigneter Stelle ein Schild anzubringen, auf dem die gelagerte Flüssigkeit einschließlich ihrer Dichte und Konzentration angegeben ist. Die Kennzeichnung nach anderen Rechtsbereichen bleibt unberührt.

(2) Die Betriebsvorschriften der TRbF 20 und der Verordnung über Anlagen zum Umgang mit Wassergefährdenden Stoffen und über Fachbetriebe (VAWS) sind einzuhalten.

5.1.5.2 Befüllung und Entleerung

(1) Vor dem Befüllen ist zu überprüfen, ob das einzulagernde Medium dem zulässigen Medium entsprechend der Kennzeichnung am Behälter entspricht und die Einfülltemperatur von maximal 40 °C nicht überschreitet. Außerdem ist zu prüfen, wie viel Lagerflüssigkeit der Behälter aufnehmen kann und ob die Überfüllsicherung in ordnungsgemäßem Zustand ist.

(2) Die Befüllung und Entleerung hat über fest angeschlossene Leitungen (Rohre oder Schläuche) zu erfolgen, sofern die wasser- und arbeitsschutzrechtlichen Vorschriften hiervon keine Ausnahme vorsehen.

(3) Die Behälter zur Lagerung von Heizöl EL nach DIN 51603 und Dieselkraftstoff nach DIN EN 590 und DIN EN ISO 14214 dürfen als einzeln stehende Behälter entgegen der Anforderung in Absatz (2) aus Straßentankfahrzeugen oder Aufsetztanks im Vollschlauchsystem mit einem selbsttätig schließenden Zapfventil und Füllraten bis 200 l/min im freien Auslauf befüllt werden.

(4) Füllvorgänge sind vollständig zu überwachen.

5.1.5.3 Weitere Bestimmungen

(1) Die Betriebstemperatur der Lagerflüssigkeiten darf 30 °C nicht überschreiten. Hierbei dürfen kurzzeitige Temperaturüberschreitungen um 10 K über die Betriebstemperatur (z. B. durch höhere Temperatur der Lagerflüssigkeiten beim Einfüllen) außer Betracht bleiben.

(2) Bei der Verwendung der Behälter zur Lagerung von gebrauchten Schmier-, Hydraulik- und Wärmeträgerölen und gebrauchten Fotochemikalien handelt es sich um Sammelbehälter mit Stutzen für den sicheren Anschluss einer fest verlegten Rohrleitung oder abnehmbaren Leitung zur Benutzung durch Fachpersonal (nicht durch jedermann).

5.2 Unterhalt, Wartung

(1) Der Betreiber einer Lageranlage ist verpflichtet, mit dem Instandhalten und Reinigen der Behälter nur solche Betriebe zu beauftragen, die für diese Tätigkeiten Fachbetriebe im Sinne von § 19 I WHG⁷ sind, es sei denn, diese Tätigkeiten sind nach landesrechtlichen Vorschriften von der Fachbetriebspflicht ausgenommen oder der Hersteller der Behälter führt die Tätigkeiten mit eigenem, sachkundigen Personal aus.

(2) Bei der Lagerung von Flüssigkeiten mit einem Flammpunkt unter 100° C müssen Tätigkeiten nach (1) von Betrieben ausgeführt werden, die auch Fachbetriebe im Sinne von TRbF 20 Nr. 15.4 sind.

(3) Maßnahmen zur Beseitigung von Schäden sind im Einvernehmen mit einem für Kunststofffragen zuständigen Sachverständigen⁸ ggf. unter Mitwirkung des Antragstellers, zu klären.

(4) Die Reinigung des Innern von Behältern (z. B. für eine Inspektion) unter Verwendung von Lösungsmitteln ist unzulässig. Die Unfallverhütungsvorschriften sowie die jeweiligen Vorschriften für die Verwendung von chemischen Reinigungsmitteln und die Beseitigung anfallender Reste müssen beachtet werden.



5.3 Prüfungen

5.3.1 Funktionsprüfung/Prüfung vor Inbetriebnahme

(1) Nach Aufstellung der Behälter und Montage der entsprechenden Rohrleitungen und Sicherheitseinrichtungen ist eine Funktionsprüfung erforderlich. Diese besteht aus Sichtprüfung, Dichtheitsprüfung, Prüfung der Rohrleitungen und der Armaturen und sonstigen Einrichtungen.

(2) Die Funktionsprüfung ersetzt nicht eine erforderliche Prüfung vor Inbetriebnahme durch einen Sachverständigen nach Wasserrecht, die gemeinsame Durchführung ist jedoch möglich.

5.3.2 Laufende Prüfungen/Prüfungen nach Inbetriebnahme

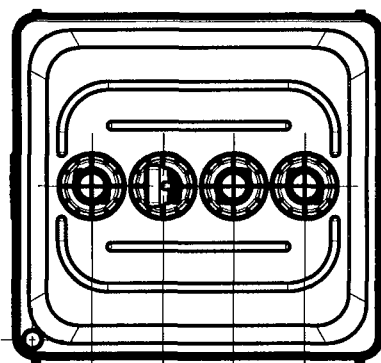
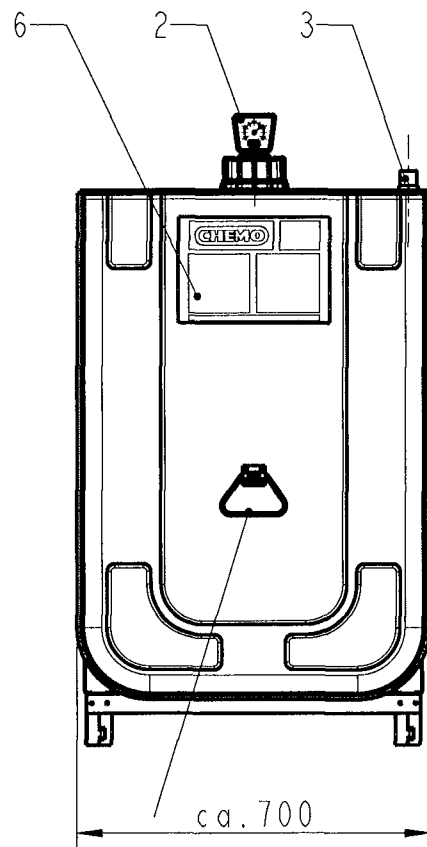
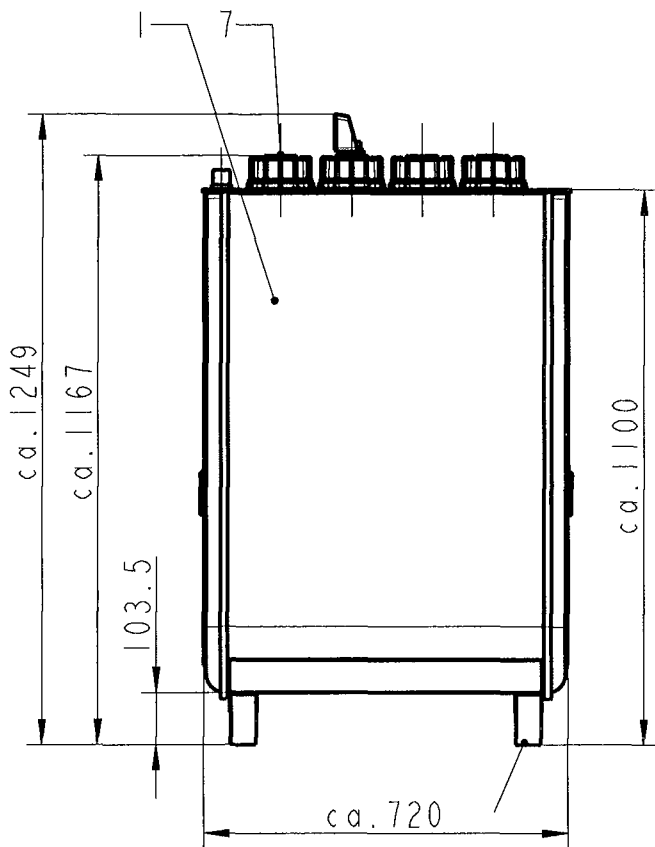
(1) Der Betreiber hat mindestens einmal wöchentlich die Behälter durch Inaugenscheinnahme auf Dichtheit zu überprüfen. Sobald Undichtheiten entdeckt werden, ist die Anlage außer Betrieb zu nehmen und der schadhafte Behälter ggf. zu entleeren.

(2) Die Funktionsfähigkeit der zur Verwendung kommenden Leckagesonde nach Abschnitt 1 (4) bzw. Abschnitt 5.1.1 (3) ist nach den Angaben in der allgemeinen bauaufsichtlichen Zulassung für diese Leckagesonde zu überprüfen.

(3) Prüfungen nach anderen Rechtsbereichen bleiben unberührt.

Eggert





140 140 140



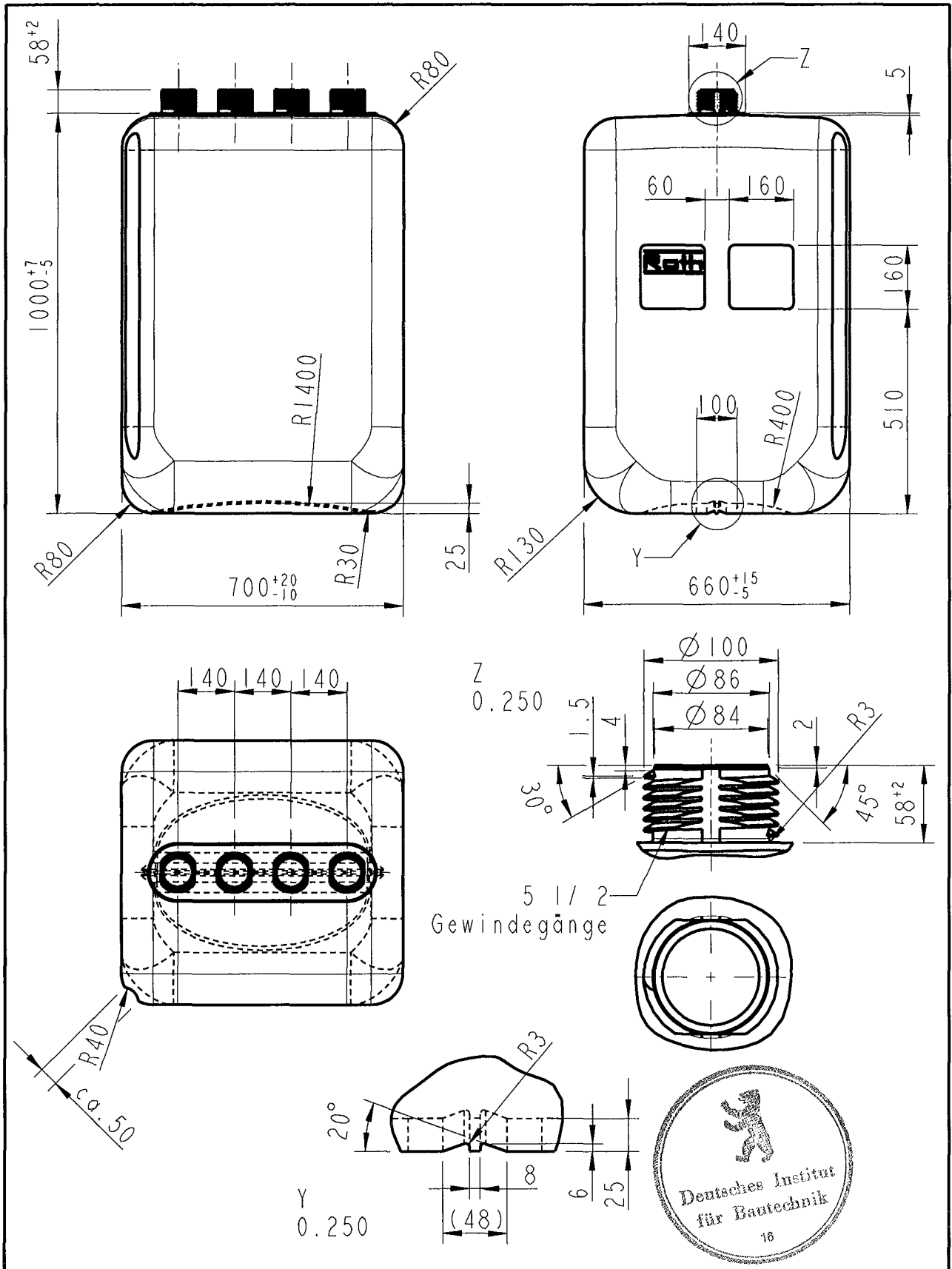
- 1 PE-Tank in verzinkter
Stahlauffangwanne mit Deckel
- 2 Füllstanduhr
- 3 Leckagesonde
- 4 Fußgestell
- 5 Griff
- 6 Typenschild
- 7 Entnahme (fester Anschluss
oder Handpumpe)



Behälter
UNITECH 400 I
Übersicht

Anlage 1

zur allgemeinen bauaufsichtlichen
Zulassung Nr. Z-40.21-365
vom 16.03.2010

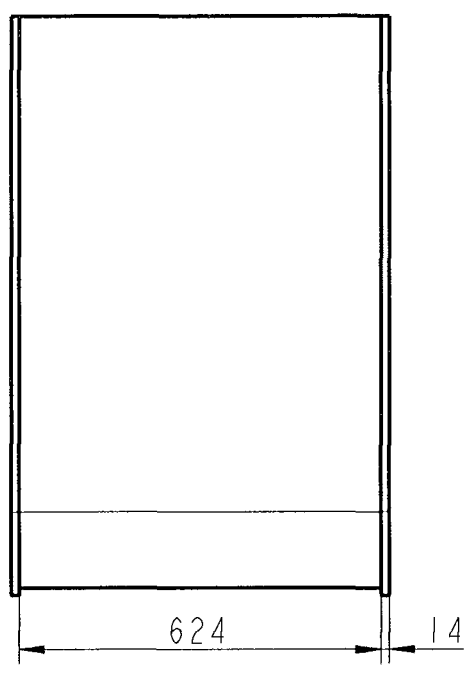
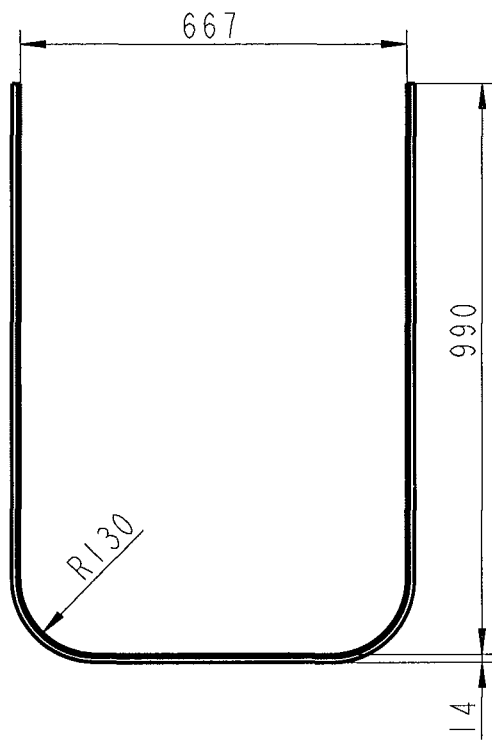


Innenbehälter
UNITECH 400 I

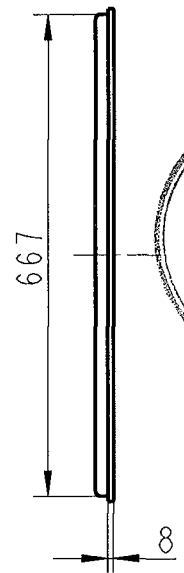
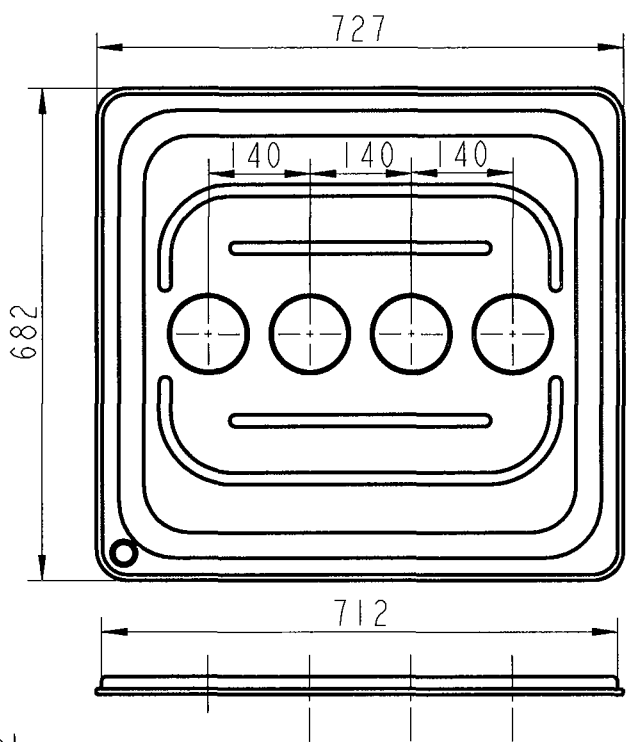
Anlage 11

zur allgemeinen bauaufsichtlichen
Zulassung Nr. Z-40.21-365
vom 16.03.2010





Mantelblech
 Werkstoff: DX 51 D Z275
 alternativ: DX 51 D ZA255
 Blechdicke: 1 mm



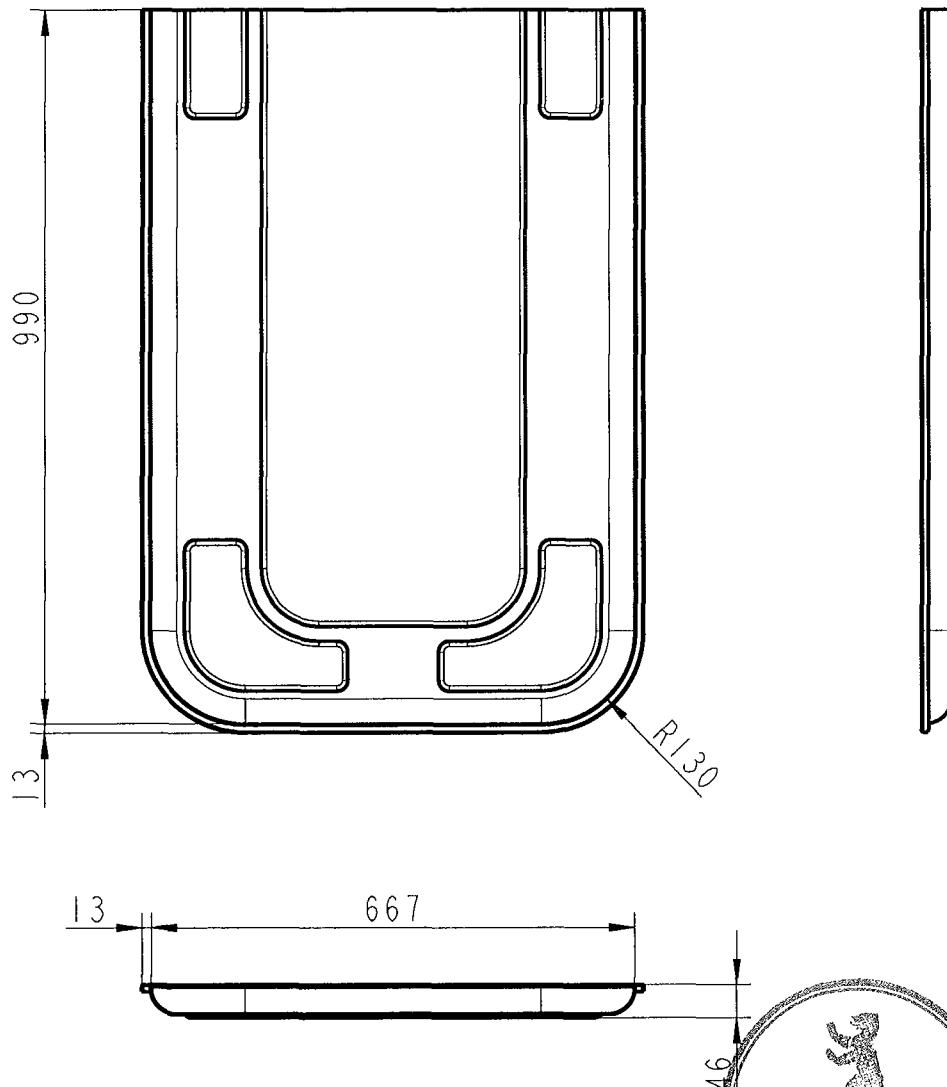
Deckel
 Werkstoff: DX 53 D Z275
 alternativ: DX 53 D ZA255
 Blechdicke: 0,75mm



Deckel / Mantelblech
 UNITECH 400 I

Anlage 1.2

zur allgemeinen bauaufsichtlichen
 Zulassung Nr. Z-40.21-365
 vom 16.03.2010

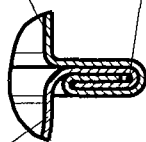


Werkstoff: DX 52 D Z275
 alternativ: DX 52 D ZA255
 Blechdicke: 1mm



Mantelblech

Dichtmittel Duraflex (Araflex) KN 9 PU
 alternativ:
 NBR-Dichtung 6x1
 einseitig selbstklebend



Stirnenteil

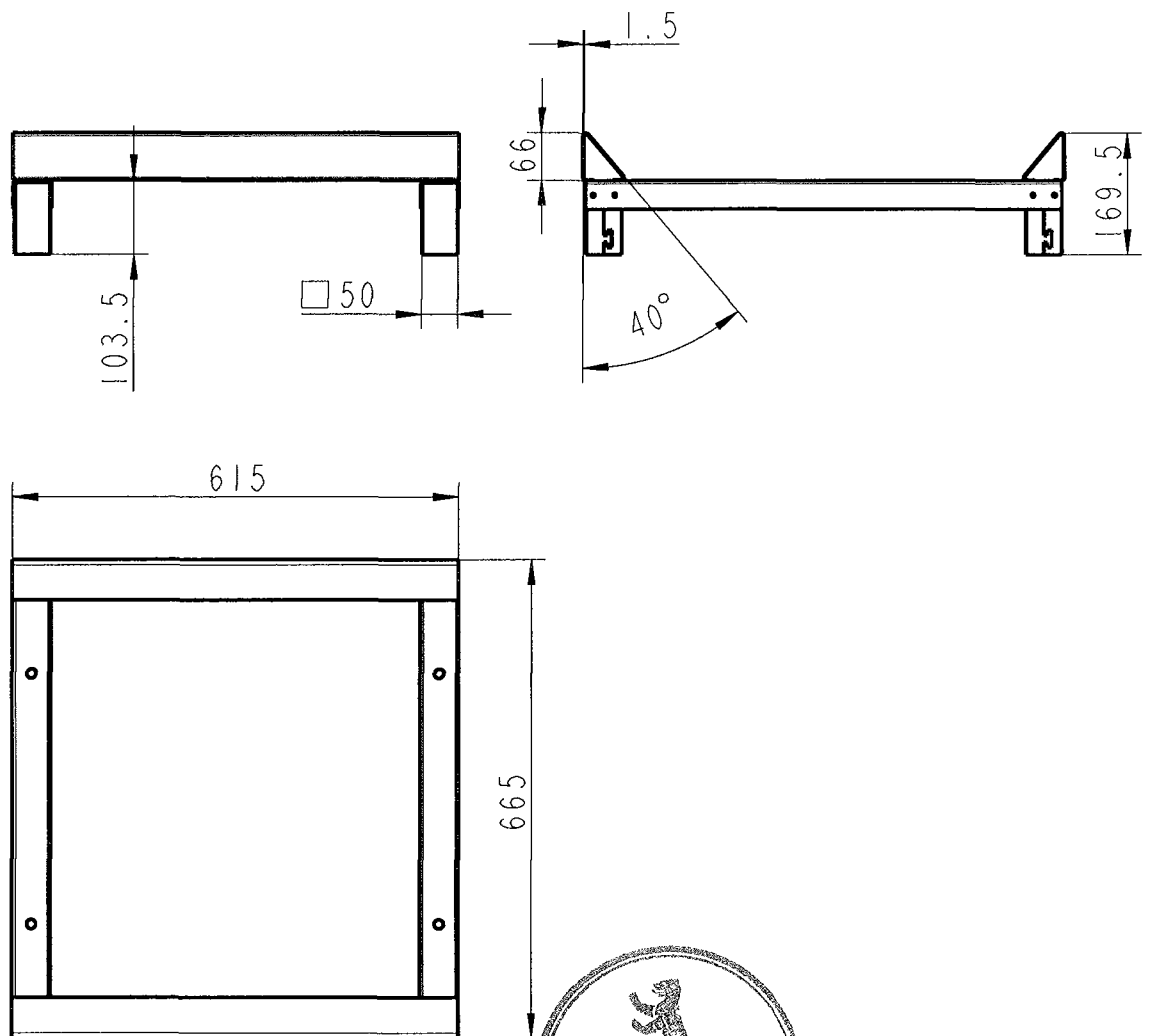
Bördelnaht mit Dichtung



Stirnenteil
 UNITECH 400 I

Anlage 13

zur allgemeinen bauaufsichtlichen
 Zulassung Nr. Z-40.21-365
 vom 16.03.2010



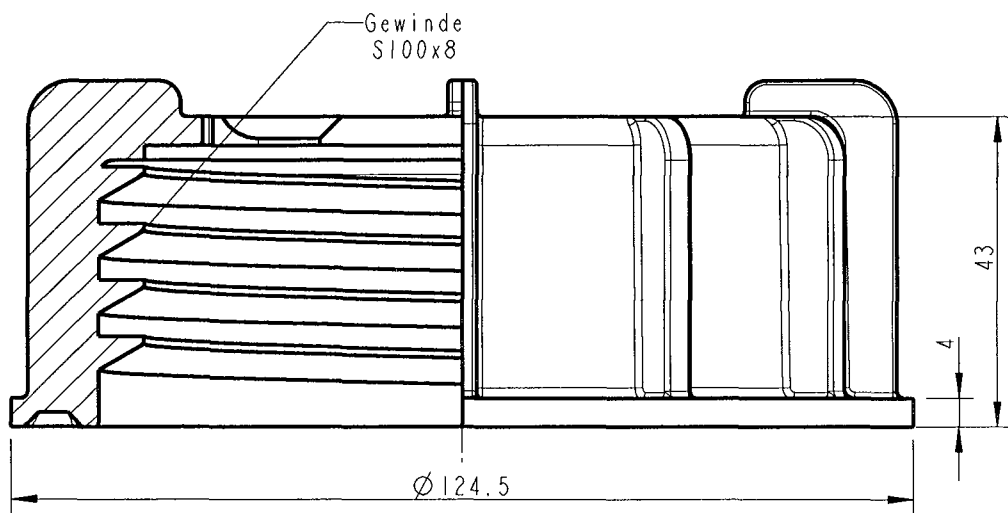
Werkstoff: S235JR, feuerverzinkt alt.pulverlackiert



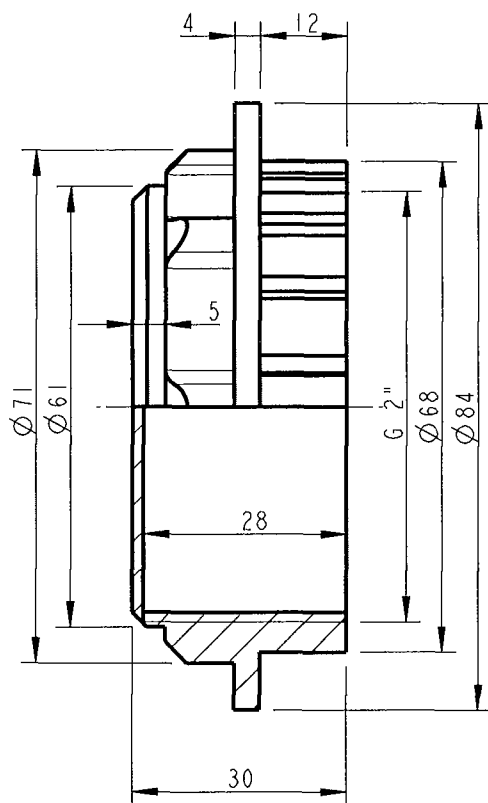
Fußgestell
UNITECH 400 I

Anlage 1.4

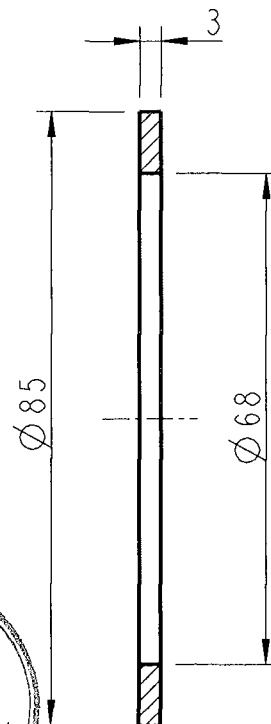
zur allgemeinen bauaufsichtlichen
Zulassung Nr. Z-40.21-365
vom 16.03.2010



Überwurfmutter
Werkstoff: PE-HD



Buchse
Werkstoff: PE-HD



Flachdichtung
Werkstoff: NBR



Überwurfmutter
Buchse mit Deckel
Flachdichtung

Anlage 15

zur allgemeinen bauaufsichtlichen
Zulassung Nr. Z-40.21-365
vom 16.03.2010

W e r k s t o f f e

1 Formmassen für Innenbehälter (blasgeformt)

Polyethylen (PE-HD):

Typenbezeichnung Hersteller Bezeichnung nach DIN EN ISO 1872-1 ¹	Schmelzindex 190/21,6 (g/10 min)	Dichte bei 23 °C (g/cm ³)
1.) Alcudia 49070 UV (natur) der Repsol Chemie BAHN, 50 G 090	8,5 ± 1,5	0,949 ± 0,002
2.) Alcudia 49070 UV + CPA**	8,5 ± 1,5	0,956
3.) Lupolen 4261 AG UV (natur) der Basell Polyolefins BHN, 45-T 006	6,1 ± 0,7	0,945 ± 0,002
4.) Lupolen 4261 AG UV + CPA**	6,1 ± 0,7	0,952

Die Formmassen sind mit mindestens 70 % Neuware und höchstens 30 % sortenreiner Rücklaufmasse zu verarbeiten.

Die Verwendung von Regranulaten ist nicht zulässig.

Die aus der Formmasse 1.) bzw. 3.) hergestellten, nicht eingefärbten Innenbehälter dürfen mit einer permeationshemmenden Innenschicht [(Formmasse 2.) bzw. 4.)] versehen werden.

Die Innenschicht wird im Coextrusionsverfahren aus der Formmasse 1.) Alcudia 49070 UV bzw. 3.) Lupolen 4261 AG UV jeweils unter Zusatz von maximal 12 Gew.-% "CPA" (Additiv) erzeugt.

** Die Zusammensetzung der modifizierten Formmassen 2) u. 4) sind dem DIBt bekannt.

2 Auffang- /Außenbehälter (s. zeichn. Anlagen 1.2 u. 1.3)

verzinktes Stahlblech nach DIN EN 10346²

Mantel: DX 51 D+ Z 275 bzw. ZA 255 Blechdicke: 1 mm

Stirnteile: DX 52 D+ Z 275 bzw. ZA 255 Blechdicke: 1 mm

Deckel: DX 53 D+ Z 275 bzw. ZA 255 Blechdicke: 0,75 mm

Dichtungswerkstoff für Bördelnaht:

Die Dichtmittel sind in Anlage 1.3 aufgeführt

3 Behälterzubehör / Fußgestell (s. Anlagen 1.5 u. 1.4)

Details und Werkstoff/Blechdicke für das Fußgestell sind in der Anlage 1.4 aufgeführt



¹ DIN EN ISO 1872-1:1999-10, Polyethylen (PE)-Formmassen, Teil 1: Bezeichnungssystem und Basis für Spezifikationen (ISO 1872-1:1993), Deutsche Fassung EN ISO 1872-1:1999;

² DIN EN 10346:2009-07, Kontinuierlich Schmelztauchveredeltes Band und Blech aus Stahl; Technische Lieferbedingungen; Deutsche Fassung EN 10346:2009

Herstellung, Verpackung, Transport und Lagerung

1 Anforderungen an die Herstellung

(1) Die Fertigung der Behälter muss auf denselben Fertigungsanlagen, die zur Herstellung der für den Verwendbarkeitsnachweis geprüften Behälter dienen, erfolgen.

(2) Die Behälteroberfläche der Innenbehälter darf nicht chemisch nachbehandelt werden, wenn diese Nachbehandlung nicht Bestandteil der allgemeinen bauaufsichtlichen Zulassung ist.

(3) Bei Änderungen an der Blasanlage, (wie z.B. am Extruder, am Blaskopf oder an der Blasform) ist die Zertifizierungsstelle zu informieren, die über die weitere Vorgehensweise entscheidet (Einschaltung des DIBt, Sonderprüfungen).

2 Verpackung, Transport, Lagerung

2.1 Verpackung

Eine Verpackung der Behälter zum Zwecke des Transports bzw. der (Zwischen-) Lagerung ist bei Beachtung der Anforderungen des Abschnitts 2.2 nicht erforderlich. Alle Stutzenöffnungen sind durch Aufschrauben der Verschlusskappen zu schließen.

2.2 Transport, Lagerung

2.2.1 Allgemeines

Der Transport ist nur von solchen Firmen durchzuführen, die über fachliche Erfahrungen, geeignete Geräte, Einrichtungen und Transportmittel sowie ausreichend geschultes Personal verfügen. Zur Vermeidung von Gefahren für Beschäftigte und Dritte sind die einschlägigen Unfallverhütungsvorschriften zu beachten.

2.2.2 Transportvorbereitung

Die Behälter sind so für den Transport vorzubereiten, dass beim Verladen, Transportieren und Abladen keine Schäden auftreten.

Die Ladefläche des Transportfahrzeugs muss so beschaffen sein, dass Beschädigungen der Behälter durch punktförmige Stoß- oder Druckbelastungen auszuschließen sind.

2.2.3 Auf- und Abladen

Beim Abheben, Verfahren und Absetzen der Behälter müssen stoßartige Beanspruchungen vermieden werden.

Kommt ein Gabelstapler zum Einsatz, müssen während der Fahrt mit dem Gabelstapler die Behälter gesichert werden.

Stutzen und sonstige hervorstehende Behälerteile dürfen nicht zur Befestigung oder zum Heben herangezogen werden. Ein Schleifen der Behälter über den Untergrund ist nicht zulässig.

2.2.4 Beförderung

Die Behälter sind gegen Lageveränderung während der Beförderung zu sichern.

Durch die Art der Befestigung dürfen die Behälter nicht beschädigt werden.

2.2.5 Lagerung

Bei Zwischenlagerung im Freien sind die Behälter gegen Beschädigung und Sturmeinwirkung zu schützen. Die Behälter dürfen nicht länger als 6 Monate der Freibewitterung ausgesetzt werden.

Es ist unbedingt zu beachten, dass kein Niederschlagswasser o. ä. zwischen Innenbehälter und Auffangvorrichtung gerät.

2.2.6 Schäden

Bei Schäden, die durch den Transport bzw. bei der Zwischenlagerung entstanden sind, ist nach den Feststellungen eines für Kunststofffragen zuständigen Sachverständigen³ zu verfahren.



³ Sachverständige von Zertifizierungs- und Überwachungsstellen sowie weitere Sachverständige, die auf Anfrage vom DIBt bestimmt werden

Ü b e r e i n s t i m m u n g s n a c h w e i s

1 Werkseigene Produktionskontrolle

1.1 Werkstoffe (Innenbehälter)

Gegenstand	Eigenschaft	Prüfgrundlage	Dokumentation	Häufigkeit
Formmasse	Handelsname, Typenbezeichnung Formmasstyp nach DIN EN ISO 1872-1	Anlage 2, Abschnitt 1	Abnahmeprüfzeugnis 3.1 nach EN 10204 ⁴	jede Lieferung
	Schmelzindex, Dichte		Aufzeichnung oder Abnahmeprüfzeugnis 3.1 nach EN 10204	
Formstoff	Schmelzindex, Dichte	Anlage 4, Abschnitt 1.2	Aufzeichnung	nach Betriebs- anlauf nach Chargen- wechsel

Bei der Ermittlung der Werte ist jeweils der Mittelwert aus 3 Einzelmessungen zu bilden.

1.2 Werkstoffkennwerte (Überwachungskennwerte) für den Innenbehälter

Für die in Anlage 2, Abschnitt 1, aufgeführten Werkstoffe sind die nachfolgend genannten Kennwerte einzuhalten:

	Dichte (g/cm ³) nach DIN 1183-1 ⁵	Schmelzindex (g/10 min) nach DIN ISO 1133 ⁶
Formmasse	siehe Anlage 2, Abschnitt 1	
Formstoff	$d_{R(e)} + 0,004 \geq d_{R(a)}$	MFI 190/21,6 (e) - 0,15 MFI 190/21,6 (a) \leq MFI 190/21,6 (a)

Index a ... vor der Verarbeitung an der Formmasse

Index e ... nach der Verarbeitung am Formstoff

Diese Anforderungen sind als Minimal- bzw. Maximalwerte einzuhalten



⁴ DIN EN 10204:2005-01, Metallische Erzeugnisse - Arten von Prüfbescheinigungen; Deutsche Fassung EN 10204:2004

⁵ DIN EN ISO 1183-1:2004-05, Kunststoffe - Verfahren zur Bestimmung der Dichte von nicht verschäumten Kunststoffen - Teil 1: Eintauchverfahren, Verfahren mit Flüssigkeitspyknometer und Titrationsverfahren (ISO 1183-1:2004); Deutsche Fassung EN ISO 1183-1:2004

⁶ DIN ISO 1133:2000-02; Kunststoffe - Bestimmung der Schmelze-Massefließrate (MFR) und der Schmelze-Volumenfließrate (MVR) von Thermoplasten (ISO 1133:1997)

1.3 Behälter (Innenbehälter PE-HD):

An den Behältern sind die in der nachfolgenden Tabelle genannten Prüfungen durchzuführen und zu dokumentieren

Eigenschaft	Prüfgrundlage	Dokumentation	Häufigkeit
Oberflächen	in Anlehnung an DVS 2206 ⁷	Aufzeichnung	jeder Behälter
Wanddicken, Behältermassen,	s. Abschnitt 1.3.1 dieser Anlage		
Dichtheit	Prüfdrücke s. BPG ⁸ Abschn. 3.4.1 (7)		

Die in der nachfolgenden Tabelle festgelegten Messwerte sind einzuhalten.

1.3.1 Prüfgrundlage Wanddicken, Behältermassen für Behältertypen

Tabelle **Innenbehälter**

Eigenschaft	Messpunkt/Maßgabe	Messwert*
Mindestwanddicke (mm)	im Bereich der Ecken und Kanten	3,0
	im Bodenbereich	3,8
	in den übrigen Bereichen (Flächen)	3,0
	Seitenwände unten	3,3
Mindestmasse (kg)	Behälter ohne Zubehör	14,0

* Werte gelten für die Formmassen 1.) bis 4.) (s. Anlage 2, Absatz 1)

1.4 Außenbehälter [(verzinktes Stahlblech) s. zeichner. Anlagen 1.2 / 1.3 und Fußgestell s. Anl. 1.4]

(1) Die Einhaltung der in Anlage 2, Abschnitt 2, festgelegten Werkstoffkennwerte und die Anforderungen an die Ausführung sind zu überwachen.

(2) Es ist eine Güteüberwachung in Anlehnung an DIN 6600⁹ durchzuführen. Die Überwachung erfolgt durch einen Werkprüfer, der im Wesentlichen folgende Prüfungen durchführt:

1. Bauprüfung [Übereinstimmung mit den Konstruktionszeichnungen) / (auch Fußgestell)]
2. Prüfung der Bördelnaht (Sichtprüfung)
3. Dichtheitsprüfung
4. Kontrolle des Korrosionsschutzes / [auch Fußgestell]

Die Prüfungen sind an jedem Außenbehälter durchzuführen. Die Dichtheitsprüfung erfolgt durch zerstörungsfreie Werkstoffprüfung z.B. nach dem Vakuumverfahren, dem Farbeindringverfahren nach DIN 54152-1¹⁰ oder einem gleichwertigen Verfahren

Hinweis:

Das Füllen des Außenbehälters mit Wasser bzw. das Eintauchen des Außenbehälters in Wasser wird nicht als gleichwertiges Verfahren angesehen.



⁷ Merkblatt DVS 2206:1975-11, Prüfung von Bauteilen und Konstruktionen aus thermoplastischen Kunststoffen
⁸ BPG, Fassung Dezember 1984, Bau- und Prüfgrundsätze für oberirdische Behälter und Behälterteile aus Thermoplasten
⁹ DIN 6600:2007-04, Behälter (Tanks) aus Stahl für die Lagerung wassergefährdender, brennbarer und nichtbrennbarer Flüssigkeiten- Übereinstimmungsnachweis
¹⁰ DIN 54152-1:1989-07, Zerstörungsfreie Prüfung, Eindringverfahren, Durchführung

(3) Bei der Verwendung der Behälter zur Lagerung von Fotochemikalien (s. Abschnitt 1 (3) Pos. 6 der Besonderen Bestimmungen) ist auf die Stahlauffangwanne zusätzlich zur Verzinkung ein Schutzanstrich der Korrosionsschutzklasse III nach DIN 55928¹¹ Teil 8 allseitig aufzubringen.

(4) Zum Zeichen der einwandfreien Beschaffenheit nach den Prüfungen zu (2) ist jeder Außenbehälter mit dem Prüfzeichen des Prüfers zu versehen und ein entsprechendes Prüfzeugnis auszustellen.

2 Fremdüberwachung

(1) Vor Beginn der laufenden Überwachung des Werkes müssen durch die Zertifizierungsstelle oder unter deren Verantwortung in Übereinstimmung mit dieser allgemeinen bauaufsichtlichen Zulassung willkürlich aus der inspizierten Herstellmenge nach Gutdünken des Probenehmers zu entnehmende Behälter geprüft werden (Erstprüfung). Die Behälter für die Erstprüfung sind vom Vertreter der Zertifizierungsstelle normalerweise während der Erstinspektion des Werkes zu bestimmen und zu markieren. Die Behälter und die Prüfanforderungen müssen den Bestimmungen der Anlage 4 entsprechen. Der Probenehmer muss über das Verfahren der Probeentnahme ein Protokoll anfertigen.

(2) Die stichprobenartigen Prüfungen im Rahmen der Fremdüberwachung sollen den Prüfungen der werkseigenen Produktionskontrolle entsprechen.

3 Dokumentation

Zur Dokumentation siehe die Abschnitte 2.4.2 und 2.4.3 der Besonderen Bestimmungen.



¹¹ DIN 55928-8:1994-07, Korrosionsschutz von Stahlbauten durch Beschichtungen und Überzüge; Teil 8: Korrosionsschutz von tragenden dünnwandigen Bauteilen

Aufstellbedingungen

1 Allgemeines

(1) Die Aufstellung hat unter Beachtung von Abschnitt 3 und 4 der "Besonderen Bestimmungen" dieser allgemeinen bauaufsichtlichen Zulassung zu erfolgen.

(2) In Hochwasser- bzw. Überschwemmungsgebieten sind die Behälter so aufzustellen, dass sie von der Flut nicht erreicht werden können.

2 Auflagerung

Die Böden der Behälter müssen vollständig auf einer ebenen, biegesteifen und glatten Auflagerplatte bzw. einer sorgfältig verdichteten und befestigten ebenen Auflagerfläche stehen.

3 Abstände

(1) Die Behälter müssen von Wänden und sonstigen Bauteilen sowie untereinander einen solchen Abstand haben, dass die Erkennung von Füllstand, Leckagen und die Zustandskontrolle durch Inaugenscheinnahme jederzeit möglich ist.

Die Leckageanzeige und die Füllstandsanzeige muss gut ablesbar sein. Außerdem müssen Behälter so aufgestellt werden, dass Explosionsgefahren gering und Möglichkeiten zur Brandbekämpfung in ausreichendem Maße vorhanden sind.

(2) Die Zugänglichkeit jedes Behälters ist mindestens von einer Seite zu gewährleisten, in der Regel sind folgende Abstände erforderlich:

Die Behälter müssen mindestens an einer Seite einen Wandabstand von mindestens 40 cm haben. Der Abstand von den übrigen Wänden und der Behälterwände voneinander muss mindestens 5 cm betragen.

4 Montage

Die Behälter sind am Aufstellort lotgerecht aufzustellen. Die zum Lieferumfang der Behälter gehörende Montageanleitung (s. Abschnitt 5.1.4 der Besonderen Bestimmungen) ist zu beachten.

5 Anschließen von Rohrleitungen

(1) Beim Anschließen der Rohrleitungen an die Behälterstutzen ist darauf zu achten, dass kein Zwang entsteht und keine zusätzlichen äußeren Lasten auf den Behälter einwirken, die nicht *planmäßig vorgesehen sind*.

(2) Be- und Entlüftungsleitungen müssen der TRbF 20¹² Nr. 9.1.2 entsprechen, müssen ausreichend bemessen und dürfen nicht absperrbar sein. Sie sind, einschließlich der Rohrleitungsverbindungen, so auszulegen, dass sie bei einem Überdruck von 0,3 bar dicht bleiben. An eine gemeinsame Be- und Entlüftungsleitung dürfen nur dann mehrere Behälter angeschlossen werden, wenn die zu lagernden Flüssigkeiten bzw. deren Dämpfe keine gefährlichen Verbindungen eingehen. Be- und Entlüftungsleitungen oder Einrichtungen dürfen nicht in geschlossene Räume münden. Das gilt nicht für einzeln aufgestellte Behälter mit einem Rauminhalt bis 1000 l zur Lagerung von Heizöl EL nach DIN 51603 und Dieselmotoren nach DIN EN 590 und DIN EN 14214. Die Austrittsöffnungen sind gegen Eindringen von Regenwasser zu schützen.



¹² Technische Regeln für brennbare Flüssigkeiten, TRbF 20, Fassung April 2001; Läger