

## Allgemeine bauaufsichtliche Zulassung

**Deutsches Institut für Bautechnik**  
ANSTALT DES ÖFFENTLICHEN RECHTS

**Zulassungsstelle für Bauprodukte und Bauarten**  
**Bautechnisches Prüfamt**

Mitglied der Europäischen Organisation für  
Technische Zulassungen EOTA und der Europäischen Union  
für das Agrément im Bauwesen UEAtc

Tel.: +49 30 78730-0  
Fax: +49 30 78730-320  
E-Mail: [dibt@dibt.de](mailto:dibt@dibt.de)

Datum: 19. März 2010      Geschäftszeichen: I 53-1.65.11-10/10

Zulassungsnummer:

**Z-65.11-193**

Geltungsdauer bis:

**30. September 2013**

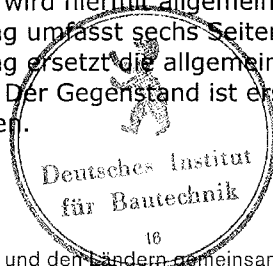
Antragsteller:

**Afriso-Euro-Index GmbH**  
Lindenstraße 20, 74363 Güglingen

Zulassungsgegenstand:

**Standaufnehmer (Kaltleiterelemente) vom Typ 76 und UFS und Messumformer  
Typ NB 220 als Anlageteile von Überfüllsicherungen**

Der oben genannte Zulassungsgegenstand wird hiermit allgemein bauaufsichtlich zugelassen.  
Diese allgemeine bauaufsichtliche Zulassung umfasst sechs Seiten und eine Anlage.  
Diese allgemeine bauaufsichtliche Zulassung ersetzt die allgemeine bauaufsichtliche Zulassung  
Nr. Z-65.11-193 vom 17. Dezember 2008. Der Gegenstand ist erstmals am 9. Dezember 1998  
allgemein bauaufsichtlich zugelassen worden.



## I. ALLGEMEINE BESTIMMUNGEN

- 1 Mit der allgemeinen bauaufsichtlichen Zulassung ist die Verwendbarkeit bzw. Anwendbarkeit des Zulassungsgegenstandes im Sinne der Landesbauordnungen nachgewiesen.
- 2 Sofern in der allgemeinen bauaufsichtlichen Zulassung Anforderungen an die besondere Sachkunde und Erfahrung der mit der Herstellung von Bauprodukten und Bauarten betrauten Personen nach den § 17 Abs. 5 Musterbauordnung entsprechenden Länderregelungen gestellt werden, ist zu beachten, dass diese Sachkunde und Erfahrung auch durch gleichwertige Nachweise anderer Mitgliedstaaten der Europäischen Union belegt werden kann. Dies gilt ggf. auch für im Rahmen des Abkommens über den Europäischen Wirtschaftsraum (EWR) oder anderer bilateraler Abkommen vorgelegte gleichwertige Nachweise.
- 3 Die allgemeine bauaufsichtliche Zulassung ersetzt nicht die für die Durchführung von Bauvorhaben gesetzlich vorgeschriebenen Genehmigungen, Zustimmungen und Bescheinigungen.
- 4 Die allgemeine bauaufsichtliche Zulassung wird unbeschadet der Rechte Dritter, insbesondere privater Schutzrechte, erteilt.
- 5 Hersteller und Vertreiber des Zulassungsgegenstandes haben, unbeschadet weiter gehender Regelungen in den "Besonderen Bestimmungen", dem Verwender bzw. Anwender des Zulassungsgegenstandes Kopien der allgemeinen bauaufsichtlichen Zulassung zur Verfügung zu stellen und darauf hinzuweisen, dass die allgemeine bauaufsichtliche Zulassung an der Verwendungsstelle vorliegen muss. Auf Anforderung sind den beteiligten Behörden Kopien der allgemeinen bauaufsichtlichen Zulassung zur Verfügung zu stellen.
- 6 Die allgemeine bauaufsichtliche Zulassung darf nur vollständig vervielfältigt werden. Eine auszugsweise Veröffentlichung bedarf der Zustimmung des Deutschen Instituts für Bautechnik. Texte und Zeichnungen von Werbeschriften dürfen der allgemeinen bauaufsichtlichen Zulassung nicht widersprechen. Übersetzungen der allgemeinen bauaufsichtlichen Zulassung müssen den Hinweis "Vom Deutschen Institut für Bautechnik nicht geprüfte Übersetzung der deutschen Originalfassung" enthalten.
- 7 Die allgemeine bauaufsichtliche Zulassung wird widerruflich erteilt. Die Bestimmungen der allgemeinen bauaufsichtlichen Zulassung können nachträglich ergänzt und geändert werden, insbesondere, wenn neue technische Erkenntnisse dies erfordern.



## II. BESONDERE BESTIMMUNGEN

### 1 Zulassungsgegenstand und Anwendungsbereich

(1) Gegenstand dieser allgemeinen bauaufsichtlichen Zulassung ist ein Standgrenzschalter (siehe Anlage 1), der als Teil einer Überfüllsicherung dazu dient, bei der Lagerung wassergefährdender Flüssigkeiten Überfüllungen von Behältern zu verhindern. Das Funktionsprinzip des Standaufnehmers beruht auf der unterschiedlichen Wärmeleitfähigkeit von flüssigen und gasförmigen Medien. Ein Kaltleiter in der Spitze des Standaufnehmers wird aufgeheizt. Taucht der Kaltleiter in eine Flüssigkeit ein, wird er dadurch abgekühlt und sein Widerstand fällt fast auf den Ausgangswert zurück. Im Messumformer wird die Widerstandsänderung des Kaltleiters ausgewertet und ein binäres, elektrisches Signal erzeugt, mit dem rechtzeitig vor Erreichen des zulässigen Füllungsgrades der Füllvorgang unterbrochen oder akustisch und optisch Alarm ausgelöst wird.

(2) Die mit der wassergefährdenden Flüssigkeit, deren Kondensat oder Dämpfe in Berührung kommenden Teile des Standaufnehmers bestehen aus nichtrostendem Stahl nach DIN EN 10088-3<sup>1</sup> sowie aus Messing. Den unteren Abschluss bilden Buchsen aus POM (Polyoxymethylen) bzw. nichtrostendem Stahl und eine Kaltleiterkapselung aus nichtrostendem Stahl sowie ein Zackenring aus Federstahl bzw. nichtrostendem Stahl. Der Standaufnehmer darf für drucklos betriebene Behälter bei Betriebstemperaturen von -25 °C bis +50 °C, der Typ 67.H bis 80 C verwendet werden. Bei Verwendung in wässrigen Systemen (Säuren oder Basen) darf die Flüssigkeitstemperatur maximal +60 °C betragen. Die Überfüllsicherungen dürfen nur für Flüssigkeiten mit Flammpunkten über 55 °C verwendet werden.

Die für die Melde- oder Steuerungseinrichtung erforderlichen Anlageteile und Signalverstärker sind nicht Gegenstand dieser allgemeinen bauaufsichtlichen Zulassung.

(3) Mit dieser allgemeinen bauaufsichtlichen Zulassung wird nur der Nachweis der Funktionssicherheit des Zulassungsgegenstandes im Sinne von Absatz (1) erbracht.

(4) Die allgemeine bauaufsichtliche Zulassung wird unbeschadet der Prüf- oder Genehmigungsvorbehalte anderer Rechtsbereiche (z. B. 1. Verordnung zum Gerätesicherheitsgesetz - Niederspannungsverordnung -, Gesetz über die elektromagnetische Verträglichkeit von Geräten - EMVG -, 11. Verordnung zum Gerätesicherheitsgesetz - Explosionsschutzverordnung -) erteilt.

(5) Durch diese allgemeine bauaufsichtliche Zulassung entfallen für den Zulassungsgegenstand die wasserrechtliche Eignungsfeststellung nach § 63 des WHG<sup>2</sup>.

(6) Die Geltungsdauer dieser allgemeinen bauaufsichtlichen Zulassung (siehe Seite 1) bezieht sich auf die Verwendung im Sinne von Einbau des Zulassungsgegenstandes und nicht auf die Verwendung im Sinne der späteren Nutzung.

### 2 Bestimmungen für das Bauprodukt

#### 2.1 Allgemeines

Der Standgrenzschalter und seine Teile müssen den Besonderen Bestimmungen und der Anlage dieses Bescheids sowie den beim Deutschen Institut für Bautechnik hinterlegten Angaben entsprechen.



<sup>1</sup> DIN EN 10088-3:2005-09; Nichtrostende Stähle - Teil 3: Technische Lieferbedingungen für Halbzeug, Stäbe, Walzdraht, gezogenen Draht, Profile und Blankstahlerzeugnisse aus korrosionsbeständigen Stählen für allgemeine Verwendung

<sup>2</sup> Gesetz zur Ordnung des Wasserhaushalts (Wasserhaushaltsgesetz-WHG); 31. Juli 2009

## **2.2 Eigenschaft und Zusammensetzung**

(1) Der Zulassungsgegenstand setzt sich aus folgenden Einzelteilen zusammen:

a) Standaufnehmer (Niveaustandgeber):

Typ UFS 01

Typ 76..

Die vollständige Typenbezeichnung ist dem Typenschlüssel gemäß der Technischen Beschreibung<sup>3</sup> zu entnehmen. Sie enthält Angaben zum Sondenrohrdurchmesser, zum Prozessanschluss, zur Kabellänge und zur Mediumtemperatur.

b) Messumformer (Niveaubegrenzer) mit binärem, elektrischem Signalausgang:

Typ NB 220 .

(2) Der Nachweis der Funktionssicherheit des Zulassungsgegenstands im Sinne von Abschnitt 1(1) wurde nach den ZG-ÜS<sup>4</sup> erbracht.

(3) Die Teile der Überfüllsicherung, die nicht Gegenstand dieser allgemeinen bauaufsichtlichen Zulassung sind, dürfen nur verwendet werden, wenn sie den Anforderungen des Abschnitts 3 – Allgemeine Baugrundsätze – und des Abschnitts 4 – Besondere Baugrundsätze – der ZG-ÜS entsprechen. Sie brauchen jedoch keine Zulassungsnummer zu haben.

## **2.3 Herstellung und Kennzeichnung**

### **2.3.1 Herstellung**

Der Standgrenzschalter darf nur im Werk des Antragstellers hergestellt werden. Er muss hinsichtlich Bauart, Abmessungen und Werkstoffen den in der im DIBt hinterlegten Liste aufgeführten Unterlagen entsprechen.

### **2.3.2 Kennzeichnung**

Der Standgrenzschalter, dessen Verpackung oder dessen Lieferschein, muss vom Hersteller mit dem Übereinstimmungszeichen (Ü-Zeichen) nach den Übereinstimmungszeichen-Verordnungen der Länder gekennzeichnet werden. Außerdem ist das Herstellungsjahr anzugeben. Die Kennzeichnung darf nur erfolgen, wenn die Voraussetzungen nach Abschnitt 2.4 erfüllt sind. Darüber hinaus sind die Teile des Zulassungsgegenstandes mit der Typbezeichnung zu versehen.

## **2.4 Übereinstimmungsnachweis**

### **2.4.1 Allgemeines**

Die Bestätigung der Übereinstimmung des Standgrenzschalters mit den Bestimmungen dieser allgemeinen bauaufsichtlichen Zulassung muss für das Herstellwerk mit einer Übereinstimmungserklärung des Herstellers auf der Grundlage einer werkseigenen Produktionskontrolle und einer Erstprüfung des Standgrenzschalters durch eine hierfür anerkannte Prüfstelle erfolgen. Die Übereinstimmungserklärung hat der Hersteller durch Kennzeichnung der Bauprodukte mit dem Übereinstimmungszeichen (Ü-Zeichen) unter Hinweis auf den Verwendungszweck abzugeben.

### **2.4.2 Werkseigene Produktionskontrolle**

Im Herstellwerk ist eine werkseigene Produktionskontrolle einzurichten und durchzuführen. Im Rahmen der werkseigenen Produktionskontrolle ist eine Stückprüfung jedes Standgrenzschalters oder deren Einzelteile durchzuführen. Durch eine Stückprüfung hat der Hersteller zu gewährleisten, dass die Werkstoffe, Maße und Passungen sowie die Bauart dem geprüften Baumuster entsprechen und der Standgrenzschalter funktions-sicher ist.

<sup>3</sup> Vom TÜV Hannover/Sachsen-Anhalt e.V. geprüfte Technische Beschreibung des Antragstellers vom Februar 2010 für die Überfüllsicherung Typ 76, Typ UFS

<sup>4</sup> ZG-ÜS: 1999-05; Zulassungsgrundsätze für Überfüllsicherungen des Deutschen Instituts für Bautechnik



Die Ergebnisse der werkseigenen Produktionskontrolle sind aufzuzeichnen und auszuwerten. Die Aufzeichnungen müssen mindestens folgende Angaben enthalten:

- Bezeichnung des Standgrenzschalters,
- Art der Kontrolle oder Prüfung,
- Datum der Herstellung und der Prüfung des Standgrenzschalters,
- Ergebnisse der Kontrollen oder Prüfungen,
- Unterschrift des für die werkseigene Produktionskontrolle Verantwortlichen.

Die Aufzeichnungen sind mindestens fünf Jahre aufzubewahren. Sie sind dem Deutschen Institut für Bautechnik und der zuständigen obersten Bauaufsichtsbehörde auf Verlangen vorzulegen.

Bei ungenügendem Prüfergebnis sind vom Hersteller unverzüglich die erforderlichen Maßnahmen zur Abstellung des Mangels zu treffen. Wenn ein Einzelteil den Anforderungen nicht entspricht, ist es so zu handhaben, dass eine Verwechslung mit übereinstimmenden Zulassungsgegenständen ausgeschlossen ist. Nach Abstellung des Mangels ist - soweit technisch möglich und zum Nachweis der Mängelbeseitigung erforderlich - die betreffende Prüfung unverzüglich zu wiederholen.

### **2.4.3 Erstprüfung des Standgrenzschalters durch eine anerkannte Prüfstelle**

Im Rahmen der Erstprüfung sind die in den ZG-ÜS aufgeführten Funktionsprüfungen durchzuführen. Wenn die der allgemeinen bauaufsichtlichen Zulassung zugrunde liegenden Nachweise an Proben aus der laufenden Produktion erbracht wurden, ersetzen diese Prüfungen die Erstprüfung.

## **3 Bestimmungen für den Entwurf**

Der Standgrenzschalter darf für die wassergefährdenden Flüssigkeiten verwendet werden, gegen deren Einwirkung, deren Dämpfe oder Kondensat die unter Abschnitt 1(2) genannten Werkstoffe hinreichend beständig sind. Der Nachweis der Eignung ist vom Hersteller oder vom Betreiber des Standgrenzschalters zu erbringen. Zur Nachweisführung können Angaben der Werkstoffhersteller, Veröffentlichungen in der Fachliteratur, eigene Erfahrungswerte oder entsprechende Prüfergebnisse herangezogen werden.

## **4 Bestimmungen für die Ausführung**

(1) Die Überfüllsicherung muss entsprechend Abschnitt 1.1 der Technischen Beschreibung angeordnet bzw. entsprechend deren Abschnitten 5 und 6 eingebaut und eingestellt werden. Mit dem Einbauen, Instandhalten, Instandsetzen und Reinigen des Standgrenzschalters dürfen nur solche Betriebe beauftragt werden, die für diese Tätigkeiten Fachbetriebe im Sinne von § 19 I WHG in der Fassung der Bekanntmachung vom 19. August 2002 (BGBl. I S. 3245) sind.

(2) Die Tätigkeiten nach (1) müssen nicht von Fachbetrieben ausgeführt werden, wenn sie nach landesrechtlichen Vorschriften von der Fachbetriebspflicht ausgenommen sind oder der Hersteller des Zulassungsgegenstandes die Tätigkeiten mit eigenem, sachkundigem Personal ausführt. Die arbeitsschutzrechtlichen Anforderungen bleiben unberührt.

(3) Der Messumformer darf unter atmosphärischen Bedingungen in sauberen und trockenen Schränken und Gehäusen mit mindestens der Schutzart IP 54 nach DIN EN 60529<sup>5</sup> betrieben werden.



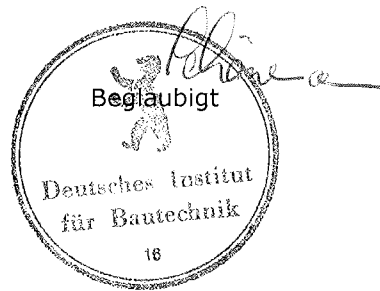
## 5 Bestimmungen für Nutzung, Unterhalt, Wartung und wiederkehrende Prüfungen

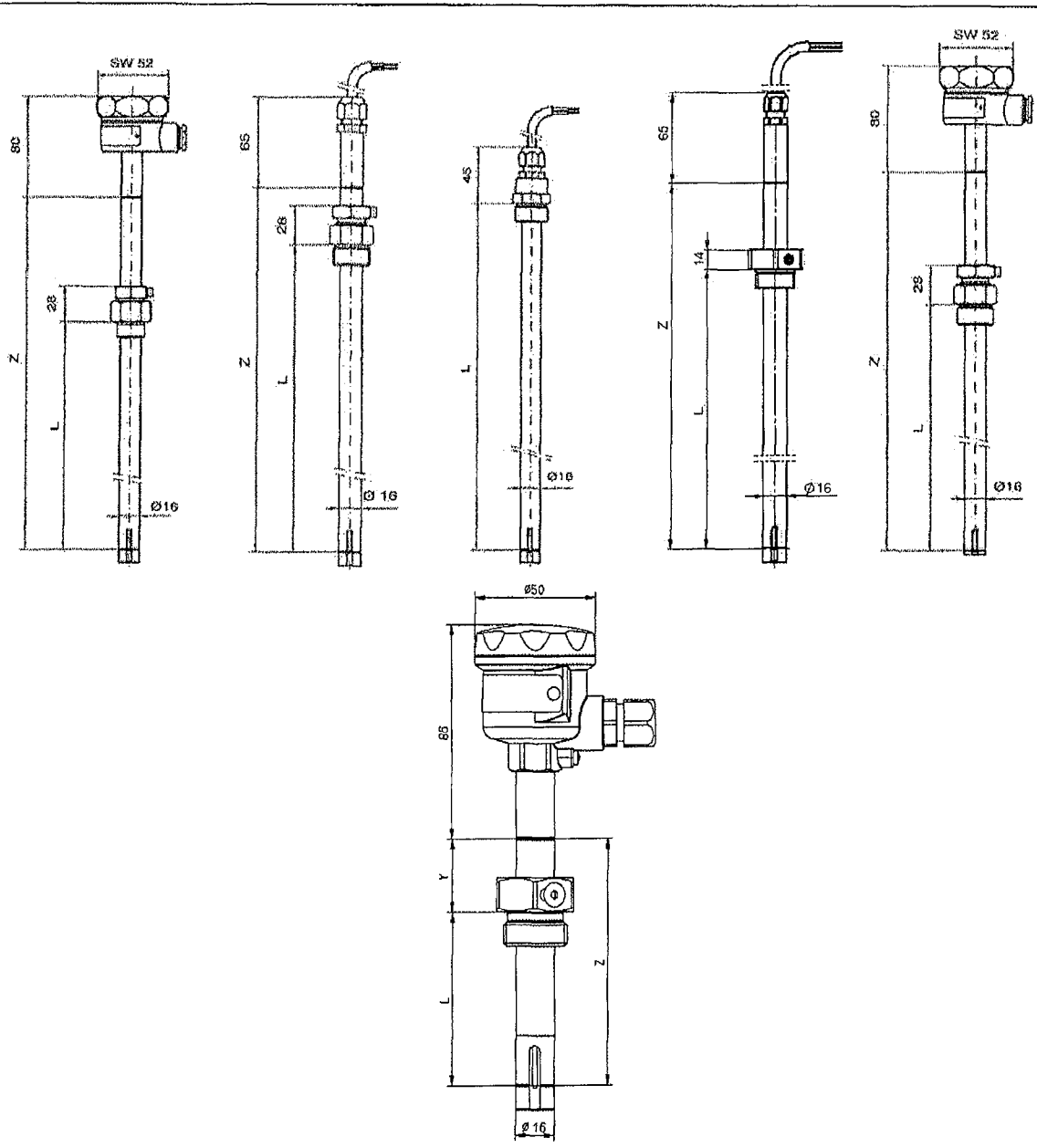
(1) Die Überfüllsicherung muss nach den ZG-ÜS Anhang 1 - "Einstellhinweise für Überfüllsicherungen von Behältern" - eingestellt und Anhang 2 - "Einbau- und Betriebsrichtlinie für Überfüllsicherungen" -, betrieben werden. Die Anhänge und die Technische Beschreibung sind vom Hersteller mitzuliefern.

(2) Die Überfüllsicherung ist nach Abschnitt 8 der Technischen Beschreibung und entsprechend den Anforderungen des Abschnitts 6.2 von Anhang 2 der ZG-ÜS in angemessenen Zeitabständen, mindestens aber einmal im Jahr, zu prüfen.

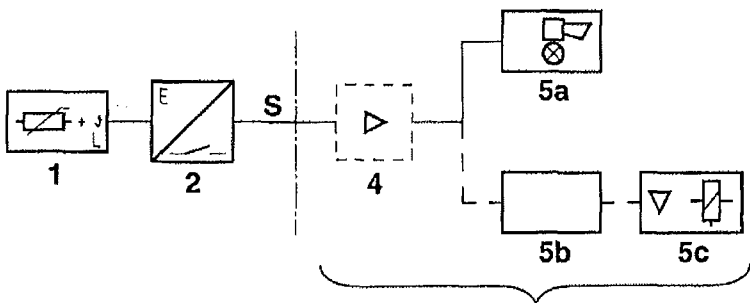
(3) Stör- und Fehlermeldungen sind in Abschnitt 4 der Technischen Beschreibung beschrieben.

Eggert





Schematische Darstellung der Überfüllsicherung:



- 1 Standaufnehmer
- 2 Messumformer
- S Binäres Signal
- 4 Signalverstärker
- 5a Meldeeinrichtung
- 5b Steuerungseinrichtung
- 5c Stellglied

Nicht Gegenstand dieser allgemeinen bauaufsichtlichen Zulassung



**Antragsteller:**  
 AFRISO-EURO-INDEX GmbH  
 Lindenstraße 20  
 74363 Güglingen  
 Tel. +49 7135 102-0  
 Fax +49 7135 102-147

**Zulassungsgegenstand:**  
 Überfüllsicherung  
 Standaufnehmer:  
 Typ: 76 ... / für UFS ...  
 Messumformer:  
 Typ: NB 220 ...

**Anlage 1** für Bautechnik  
 zur allgemeinen bauauf-  
 sichtlichen Zulassung:  
**Z-65.11-193**  
 vom: 19.03.2010