

## Allgemeine bauaufsichtliche Zulassung

**Deutsches Institut für Bautechnik**  
ANSTALT DES ÖFFENTLICHEN RECHTS

Zulassungsstelle für Bauprodukte und Bauarten  
Bautechnisches Prüfamt

Mitglied der Europäischen Organisation für  
Technische Zulassungen EOTA und der Europäischen Union  
für das Agrément im Bauwesen UEAtc

Tel.: +49 30 78730-0

Fax: +49 30 78730-320

E-Mail: [dibt@dibt.de](mailto:dibt@dibt.de)

Datum:

11. Februar 2010

Geschäftszeichen:

I 53-1.65.11-68/09

Zulassungsnummer:

**Z-65.11-479**

Geltungsdauer bis:

**28. Februar 2015**

Antragsteller:

**HORN GmbH & Co. KG**

Munketoft 42, 24937 Flensburg

Zulassungsgegenstand:

**Standgrenzschalter bestehend aus Druckaufnehmer Typ LH-10 und Messumformer  
Typ LevelController TS als Anlageteil von Überfüllsicherungen**

Der oben genannte Zulassungsgegenstand wird hiermit allgemein bauaufsichtlich zugelassen.  
Diese allgemeine bauaufsichtliche Zulassung umfasst sechs Seiten und eine Anlage.



## I. ALLGEMEINE BESTIMMUNGEN

- 1 Mit der allgemeinen bauaufsichtlichen Zulassung ist die Verwendbarkeit bzw. Anwendbarkeit des Zulassungsgegenstandes im Sinne der Landesbauordnungen nachgewiesen.
- 2 Sofern in der allgemeinen bauaufsichtlichen Zulassung Anforderungen an die besondere Sachkunde und Erfahrung der mit der Herstellung von Bauprodukten und Bauarten betrauten Personen nach den § 17 Abs. 5 Musterbauordnung entsprechenden Länderregelungen gestellt werden, ist zu beachten, dass diese Sachkunde und Erfahrung auch durch gleichwertige Nachweise anderer Mitgliedstaaten der Europäischen Union belegt werden kann. Dies gilt ggf. auch für im Rahmen des Abkommens über den Europäischen Wirtschaftsraum (EWR) oder anderer bilateraler Abkommen vorgelegte gleichwertige Nachweise.
- 3 Die allgemeine bauaufsichtliche Zulassung ersetzt nicht die für die Durchführung von Bauvorhaben gesetzlich vorgeschriebenen Genehmigungen, Zustimmungen und Bescheinigungen.
- 4 Die allgemeine bauaufsichtliche Zulassung wird unbeschadet der Rechte Dritter, insbesondere privater Schutzrechte, erteilt.
- 5 Hersteller und Vertreiber des Zulassungsgegenstandes haben, unbeschadet weiter gehender Regelungen in den "Besonderen Bestimmungen", dem Verwender bzw. Anwender des Zulassungsgegenstandes Kopien der allgemeinen bauaufsichtlichen Zulassung zur Verfügung zu stellen und darauf hinzuweisen, dass die allgemeine bauaufsichtliche Zulassung an der Verwendungsstelle vorliegen muss. Auf Anforderung sind den beteiligten Behörden Kopien der allgemeinen bauaufsichtlichen Zulassung zur Verfügung zu stellen.
- 6 Die allgemeine bauaufsichtliche Zulassung darf nur vollständig vervielfältigt werden. Eine auszugsweise Veröffentlichung bedarf der Zustimmung des Deutschen Instituts für Bautechnik. Texte und Zeichnungen von Werbeschriften dürfen der allgemeinen bauaufsichtlichen Zulassung nicht widersprechen. Übersetzungen der allgemeinen bauaufsichtlichen Zulassung müssen den Hinweis "Vom Deutschen Institut für Bautechnik nicht geprüfte Übersetzung der deutschen Originalfassung" enthalten.
- 7 Die allgemeine bauaufsichtliche Zulassung wird widerruflich erteilt. Die Bestimmungen der allgemeinen bauaufsichtlichen Zulassung können nachträglich ergänzt und geändert werden, insbesondere, wenn neue technische Erkenntnisse dies erfordern.



**II. BESONDERE BESTIMMUNGEN****1 Zulassungsgegenstand und Anwendungsbereich**

(1) Gegenstand dieser allgemeinen bauaufsichtlichen Zulassung ist ein Standgrenzschalter vom Typ LH-10 mit eingebautem und nachgeschaltetem Messumformer Typ LevelController TS, der als Teil einer Überfüllsicherung (siehe Anlage 1) dazu dient, Überfüllungen von Behältern mit wassergefährdenden Flüssigkeiten zu verhindern. Das Funktionsprinzip beruht auf dem statischen Druck der Lagerflüssigkeit. Der mit dem Druckmessumformer ausgerüstete Standaufnehmer befindet sich im unteren Bereich des Behälters und gibt in Abhängigkeit des Druckes der oberhalb befindlichen Flüssigkeitssäule ein analoges Signal an den nachgeschalteten Messumformer. In diesem wird der Füllstand im Behälter berechnet, mit einem eingestellten Grenzwert verglichen und bei dessen Erreichen ein binäres Signal ausgegeben, mit dem rechtzeitig vor Erreichen des zulässigen Füllungsgrades der Füllvorgang unterbrochen oder ein akustischer und optischer Alarm ausgelöst wird.

(2) Die von der Lagerflüssigkeit, deren Dämpfen oder Kondensat berührten Teile des Standaufnehmers bestehen im Allgemeinen aus Cr-Ni-Stahl, Werkstoff-Nr. 1.4571. Für die Isolation des Kabels wird Perfluorethylenpropylen-Copolymer (FEP) verwendet.

Der Standaufnehmer darf in drucklos betriebenen Behältern, bei denen sich in den Lüftungsleitungen keine Über- oder Unterdruckventile befinden, verwendet werden. Die Medien-Temperaturen und die Umgebungstemperaturen am Messumformer dürfen -10 °C bis +50 °C betragen. Der Standaufnehmer darf nur für feststoffarme Lagerflüssigkeiten mit einer Viskosität von maximal 2000 mPa s verwendet werden. Diese Flüssigkeiten dürfen nicht zum Verkleben, Verharzen oder Auskristallisieren neigen.

Die für die Melde- oder Steuerungseinrichtung erforderlichen Anlageteile und der Signalverstärker sind nicht Gegenstand dieser allgemeinen bauaufsichtlichen Zulassung.

(3) Mit dieser allgemeinen bauaufsichtlichen Zulassung wird nur der Nachweis der Funktionssicherheit des Zulassungsgegenstandes im Sinne von Absatz (1) erbracht.

(4) Die allgemeine bauaufsichtliche Zulassung wird unbeschadet der Prüf- oder Genehmigungsvorbehalte anderer Rechtsbereiche (z. B. 1. Verordnung zum Gerätesicherheitsgesetz - Niederspannungsverordnung -, Gesetz über die elektromagnetische Verträglichkeit von Geräten - EMVG -, 11. Verordnung zum Gerätesicherheitsgesetz - Explosionsschutzverordnung -) erteilt.

(5) Durch diese allgemeine bauaufsichtliche Zulassung entfallen für den Zulassungsgegenstand die wasserrechtliche Eignungsfeststellung und Bauartzulassung nach § 19 h des WHG<sup>1</sup>.

(6) Die Geltungsdauer dieser allgemeinen bauaufsichtlichen Zulassung (siehe Seite 1) bezieht sich auf die Verwendung im Sinne von Einbau des Zulassungsgegenstandes und nicht auf die Verwendung im Sinne der späteren Nutzung.

**2 Bestimmungen für das Bauprodukt****2.1 Allgemeines**

Der Standgrenzschalter und seine Teile müssen den Besonderen Bestimmungen und der Anlage dieses Bescheids sowie den beim Deutschen Institut für Bautechnik hinterlegten Angaben entsprechen.



<sup>1</sup> Gesetz zur Ordnung des Wasserhaushalts (Wasserhaushaltsgesetz-WHG), 19. August 2002

## 2.2 Eigenschaften und Zusammensetzung

(1) Der Zulassungsgegenstand setzt sich aus folgenden Einzelteilen zusammen:

a) Standaufnehmer (Druckaufnehmer):

Typ LH-10 224 0\*\* 000

Die vollständige Typenbezeichnung ist dem Typenschlüssel gemäß der Technischen Beschreibung<sup>2</sup> zu entnehmen. Sie enthält Angaben zum Druckbereich, zur Genauigkeit und zur Kabellänge.

b) separater Messumformer mit binärem Signalausgang (Relaisausgang):

Typ LevelController TS-225 \*00 200

(2) Der Nachweis der Funktionssicherheit des Zulassungsgegenstands im Sinne von Abschnitt 1(1) wurde nach den ZG-ÜS<sup>3</sup> erbracht.

(3) Die Teile der Überfüllsicherung, die nicht Gegenstand dieser allgemeinen bauaufsichtlichen Zulassung sind, dürfen nur verwendet werden, wenn sie den Anforderungen des Abschnitts 3 – Allgemeine Baugrundsätze – und des Abschnitts 4 – Besondere Baugrundsätze – der ZG-ÜS entsprechen. Sie brauchen jedoch keine Zulassungsnummer zu haben.

## 2.3 Herstellung und Kennzeichnung

### 2.3.1 Herstellung

Der Standgrenzschalter darf nur im Werk des Antragstellers hergestellt werden. Er muss hinsichtlich Bauart, Abmessungen und Werkstoffen den in der im Deutschen Institut für Bautechnik hinterlegten Liste aufgeführten Unterlagen entsprechen.

### 2.3.2 Kennzeichnung

Der Standgrenzschalter, dessen Verpackung oder dessen Lieferschein, muss vom Hersteller mit dem Übereinstimmungszeichen (Ü-Zeichen) nach den Übereinstimmungszeichen-Verordnungen der Länder gekennzeichnet werden. Außerdem ist das Herstellungsjahr anzugeben. Die Kennzeichnung darf nur erfolgen, wenn die Voraussetzungen nach Abschnitt 2.4 erfüllt sind. Darüber hinaus sind die Teile des Zulassungsgegenstandes mit der Typbezeichnung zu versehen.

## 2.4 Übereinstimmungsnachweis

### 2.4.1 Allgemeines

Die Bestätigung der Übereinstimmung des Standgrenzschalters mit den Bestimmungen dieser allgemeinen bauaufsichtlichen Zulassung muss für das Herstellwerk mit einer Übereinstimmungserklärung des Herstellers auf der Grundlage einer werkseigenen Produktionskontrolle und einer Erstprüfung des Standgrenzschalters durch eine hierfür anerkannte Prüfstelle erfolgen. Die Übereinstimmungserklärung hat der Hersteller durch Kennzeichnung der Bauprodukte mit dem Übereinstimmungszeichen (Ü-Zeichen) unter Hinweis auf den Verwendungszweck abzugeben.

### 2.4.2 Werkseigene Produktionskontrolle

Im Herstellwerk ist eine werkseigene Produktionskontrolle einzurichten und durchzuführen. Im Rahmen der werkseigenen Produktionskontrolle ist eine Stückprüfung jedes Standgrenzschalters oder deren Einzelteile durchzuführen. Durch eine Stückprüfung hat der Hersteller zu gewährleisten, dass die Werkstoffe, Maße und Passungen sowie die Bauart dem geprüften Baumuster entsprechen und der Standgrenzschalter funktions-sicher ist.



<sup>2</sup> vom TÜV Hannover/Sachsen-Anhalt e.V. geprüfte Technische Beschreibung des Antragstellers vom 19.09.2009 für die Überfüllsicherung mit Druckaufnehmer Typ LH-10

<sup>3</sup> ZG-ÜS:1999-05; Zulassungsgrundsätze für Überfüllsicherungen des Deutschen Instituts für Bautechnik

Die Ergebnisse der werkseigenen Produktionskontrolle sind aufzuzeichnen und auszuwerten. Die Aufzeichnungen müssen mindestens folgende Angaben enthalten:

- Bezeichnung des Standgrenzschalters,
- Art der Kontrolle oder Prüfung,
- Datum der Herstellung und der Prüfung des Standgrenzschalters,
- Ergebnisse der Kontrollen oder Prüfungen,
- Unterschrift des für die werkseigene Produktionskontrolle Verantwortlichen.

Die Aufzeichnungen sind mindestens fünf Jahre aufzubewahren. Sie sind dem Deutschen Institut für Bautechnik und der zuständigen obersten Bauaufsichtsbehörde auf Verlangen vorzulegen.

Bei ungenügendem Prüfergebnis sind vom Hersteller unverzüglich die erforderlichen Maßnahmen zur Abstellung des Mangels zu treffen. Wenn ein Einzelteil den Anforderungen nicht entspricht, ist es so zu handhaben, dass eine Verwechslung mit übereinstimmenden Zulassungsgegenständen ausgeschlossen ist. Nach Abstellung des Mangels ist - soweit technisch möglich und zum Nachweis der Mängelbeseitigung erforderlich - die betreffende Prüfung unverzüglich zu wiederholen.

### **2.4.3 Erstprüfung des Standgrenzschalters durch eine anerkannte Prüfstelle**

Im Rahmen der Erstprüfung sind die in den ZG-ÜS aufgeführten Funktionsprüfungen durchzuführen. Wenn die der allgemeinen bauaufsichtlichen Zulassung zugrunde liegenden Nachweise an Proben aus der laufenden Produktion erbracht wurden, ersetzen diese Prüfungen die Erstprüfung.

## **3 Bestimmungen für den Entwurf**

(1) Der Standgrenzschalter darf für die wassergefährdenden Flüssigkeiten verwendet werden, gegen deren Einwirkung, deren Dämpfe oder Kondensat die unter Abschnitt 1(2) genannten Werkstoffe hinreichend beständig sind. Der Nachweis der Eignung ist vom Hersteller oder vom Betreiber des Standgrenzschalters zu erbringen. Zur Nachweisführung können Angaben der Werkstoffhersteller, Veröffentlichungen in der Fachliteratur, eigene Erfahrungswerte oder entsprechende Prüfergebnisse herangezogen werden.

(2) Die Montagematerialien einschließlich Stütz- und Befestigungsvorrichtungen müssen beständig gegen die zu überwachende Flüssigkeit sein.

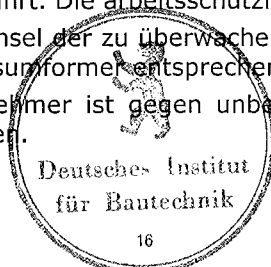
## **4 Bestimmungen für die Ausführung**

(1) Die Überfüllsicherung muss entsprechend Abschnitt 1.1 der Technischen Beschreibung angeordnet bzw. entsprechend deren Abschnitten 5 und 6 eingebaut und eingestellt werden. Mit dem Einbauen, Instandhalten, Instandsetzen und Reinigen des Standgrenzschalters dürfen nur solche Betriebe beauftragt werden, die für diese Tätigkeiten Fachbetriebe im Sinne von § 19 I WHG sind und zusätzlich über Kenntnisse des Brand- und Explosionsschutzes verfügen, wenn diese Tätigkeiten an Behältern für Flüssigkeiten mit einem Flammpunkt  $\leq 55$  °C durchgeführt werden.

(2) Die Tätigkeiten nach (1) müssen nicht von Fachbetrieben ausgeführt werden, wenn sie nach landesrechtlichen Vorschriften von der Fachbetriebspflicht ausgenommen sind oder der Hersteller des Zulassungsgegenstandes die Tätigkeiten mit eigenem, sachkundigem Personal ausführt. Die arbeitschutzrechtlichen Anforderungen bleiben unberührt.

(3) Bei einem Wechsel der zu überwachenden Flüssigkeit, insbesondere bei Änderung der Dichte, ist der Messumformer entsprechend einzustellen.

(4) Der Standaufnehmer ist gegen unbeabsichtigtes Verstellen und Pendeln zu sichern und zu kennzeichnen.



(5) Nach der Parametrierung sind die Parametrierungsdaten mit Hilfe des Schreibschutzes am Messumformer zu sichern. Im Display des Messumformers muss das Symbol "US" angezeigt werden.

## 5 Bestimmungen für Nutzung, Unterhalt, Wartung und wiederkehrende Prüfungen

(1) Die Überfüllsicherung muss nach den ZG-ÜS Anhang 1 - "Einstellhinweise für Überfüllsicherungen von Behältern" - eingestellt und Anhang 2 - "Einbau- und Betriebsrichtlinie für Überfüllsicherungen" -, betrieben werden. Die Anhänge und die Technische Beschreibung sind vom Hersteller mitzuliefern.

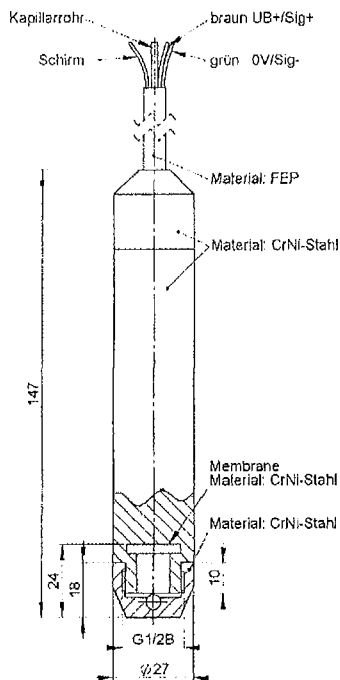
(2) Die Überfüllsicherung ist nach Abschnitt 8 der Technischen Beschreibung und entsprechend den Anforderungen des Abschnitts 6.2 von Anhang 2 der ZG-ÜS in angemessenen Zeitabständen, mindestens aber einmal im Jahr, zu prüfen. Bei Gefahr von korrosivem Angriff durch die Lagerflüssigkeit oder mechanischer Beschädigung sind die Membran und das Gehäuse des Standaufnehmers in kürzeren Zeitintervallen zu überprüfen.

(3) Stör- und Fehlermeldungen sind in Abschnitt 4 der Technischen Beschreibung beschrieben.

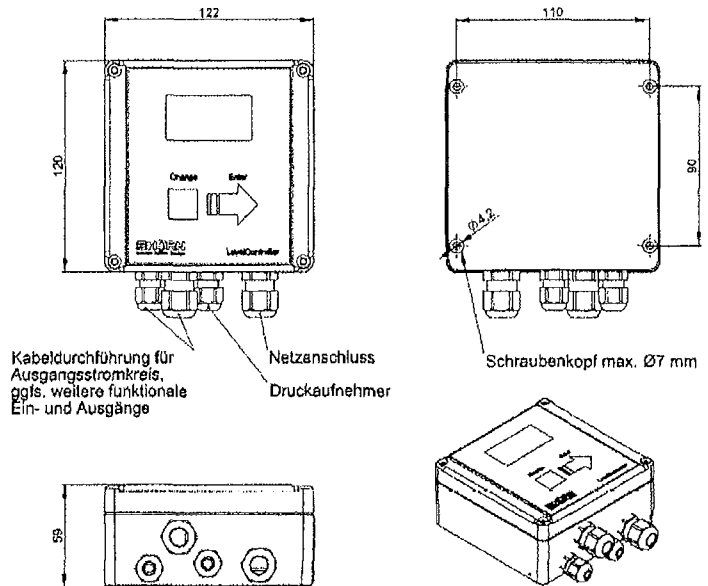
Reidt



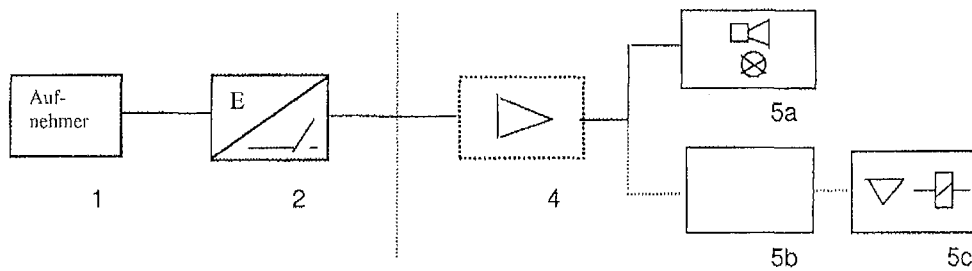
## Aufnehmer Typ LH-10



## Messumformer LevelController TS



## Schema der Überfüllsicherung



- 1 Aufnehmer mit eingebautem Messumformer
- 2 Messumformer
- 4 Signalverstärker
- 5a Meldeeinrichtung
- 5b Steuerungseinrichtung
- 5c Stellglied

(4) bis (5c) nicht Gegenstand dieser allgemeinen bauaufsichtlichen Zulassung



Antragsteller:

Horn GmbH & Co. KG  
Munketoft 42  
24937 Flensburg

Zulassungsgegenstand:

Typ Aufnehmer LH-10  
Messumformer LevelController TS

Anlage 1

zur allgemeinen bauaufsichtlichen Zulassung  
Nr. Z-65.11-479  
vom 11.02.2010