

Allgemeine bauaufsichtliche Zulassung

Deutsches Institut für Bautechnik
ANSTALT DES ÖFFENTLICHEN RECHTS

Zulassungsstelle für Bauprodukte und Bauarten
Bautechnisches Prüfam

Mitglied der Europäischen Organisation für
Technische Zulassungen EOTA und der Europäischen Union
für das Agrément im Bauwesen UEAtc

Tel.: +49 30 78730-0

Fax: +49 30 78730-320

E-Mail: dibt@dibt.de

Datum:

14. Januar 2010

Geschäftszeichen:

I 37-1.70.3-59/10

Zulassungsnummer:

Z-70.3-139

Geltungsdauer bis:

30. April 2014

Antragsteller:

Glassline GmbH

Industriestraße 7-8, 74740 Adelsheim

Zulassungsgegenstand:

Punktförmig gelagerte Überkopfverglasungen
"Canopy Systems CLASSIC"

Der oben genannte Zulassungsgegenstand wird hiermit allgemein bauaufsichtlich zugelassen. Diese allgemeine bauaufsichtliche Zulassung umfasst zehn Seiten und elf Anlagen. Diese allgemeine bauaufsichtliche Zulassung ersetzt die allgemeine bauaufsichtliche Zulassung Nr. Z-70.3-139 vom 24. April 2009. Der Gegenstand ist erstmals am 24. April 2009 allgemein bauaufsichtlich zugelassen worden.



I. ALLGEMEINE BESTIMMUNGEN

- 1 Mit der allgemeinen bauaufsichtlichen Zulassung ist die Verwendbarkeit bzw. Anwendbarkeit des Zulassungsgegenstandes im Sinne der Landesbauordnungen nachgewiesen.
- 2 Sofern in der allgemeinen bauaufsichtlichen Zulassung Anforderungen an die besondere Sachkunde und Erfahrung der mit der Herstellung von Bauprodukten und Bauarten betrauten Personen nach den § 17 Abs. 5 Musterbauordnung entsprechenden Länderregelungen gestellt werden, ist zu beachten, dass diese Sachkunde und Erfahrung auch durch gleichwertige Nachweise anderer Mitgliedstaaten der Europäischen Union belegt werden kann. Dies gilt ggf. auch für im Rahmen des Abkommens über den Europäischen Wirtschaftsraum (EWR) oder anderer bilateraler Abkommen vorgelegte gleichwertige Nachweise.
- 3 Die allgemeine bauaufsichtliche Zulassung ersetzt nicht die für die Durchführung von Bauvorhaben gesetzlich vorgeschriebenen Genehmigungen, Zustimmungen und Bescheinigungen.
- 4 Die allgemeine bauaufsichtliche Zulassung wird unbeschadet der Rechte Dritter, insbesondere privater Schutzrechte, erteilt.
- 5 Hersteller und Vertreiber des Zulassungsgegenstandes haben, unbeschadet weiter gehender Regelungen in den "Besonderen Bestimmungen", dem Verwender bzw. Anwender des Zulassungsgegenstandes Kopien der allgemeinen bauaufsichtlichen Zulassung zur Verfügung zu stellen und darauf hinzuweisen, dass die allgemeine bauaufsichtliche Zulassung an der Verwendungsstelle vorliegen muss. Auf Anforderung sind den beteiligten Behörden Kopien der allgemeinen bauaufsichtlichen Zulassung zur Verfügung zu stellen.
- 6 Die allgemeine bauaufsichtliche Zulassung darf nur vollständig vervielfältigt werden. Eine auszugsweise Veröffentlichung bedarf der Zustimmung des Deutschen Instituts für Bautechnik. Texte und Zeichnungen von Werbeschriften dürfen der allgemeinen bauaufsichtlichen Zulassung nicht widersprechen. Übersetzungen der allgemeinen bauaufsichtlichen Zulassung müssen den Hinweis "Vom Deutschen Institut für Bautechnik nicht geprüfte Übersetzung der deutschen Originalfassung" enthalten.
- 7 Die allgemeine bauaufsichtliche Zulassung wird widerruflich erteilt. Die Bestimmungen der allgemeinen bauaufsichtlichen Zulassung können nachträglich ergänzt und geändert werden, insbesondere, wenn neue technische Erkenntnisse dies erfordern.



II. BESONDERE BESTIMMUNGEN

1 Zulassungsgegenstand und Anwendungsbereich

Die punktförmig gelagerten Überkopfverglasungen "Canopy Systems CLASSIC" (siehe Anlage 1) der Firma Glassline GmbH aus Adelsheim werden unter Verwendung von rechteckigem, ebenem Verbund-Sicherheitsglas (VSG) aus teilvorgespanntem Glas (TVG) gefertigt. Die Scheiben dürfen in Abhängigkeit von der in Bezug genommenen TVG-Zulassung teil-/vollflächig emailliert und/oder beschichtet sein. Die Vorderkante der Verglasung kann alternativ als Segmentbogen ausgeführt werden. Die Ausbildung einer Abtropfkante ist möglich.

Die Verbund-Sicherheitsglasscheiben dürfen maximal mit einer Neigung von $\pm 20^\circ$ bezüglich der Horizontalen eingebaut werden und sind über 4, 6 oder 8 Punkthalter direkt an eine tragfähige und ausgesteifte Unterkonstruktion anzuschließen. Die Anschlüsse an die Unterkonstruktion sowie die Unterkonstruktion selbst sind nach geltenden Technischen Baubestimmungen auszubilden und nachzuweisen.

Die Ausführung der punktförmig gelagerten Überkopfverglasung als eigenständiges Vordachsystem nach Anlage 1 ist möglich. Der Winkel zwischen Zug-/Druckstab und Glasscheibe kann einen Wert von 30° bis 110° annehmen. Bei geeigneter Anschlussausbildung darf das Vordach auch ohne die in dieser Zulassung beschriebenen Konsolen am Gebäude befestigt werden. Derartige Anschlussausbildungen sind nicht Gegenstand der Zulassung und bedürfen weiterer Betrachtungen.

Mit Ausnahme der geregelten Vordachsysteme nach Anlage 1 dürfen die Glasscheiben der Überkopfverglasung nicht planmäßig zur Aussteifung und/oder zur Aufnahme von Lasten, die in Scheibenebene wirken, herangezogen werden.

Die maximale Scheibenabmessung LxB beträgt bei 4 Punkthaltern 2300 mm x 1500 mm, bei 6 Punkthaltern 3200 mm x 1700 mm und bei 8 Punkthaltern 4800 mm x 1700 mm.

Alle metallischen Bestandteile der Überkopfverglasung bzw. des Vordachsystems bestehen aus nichtrostendem Stahl.

Punktförmig gelagerten Überkopfverglasungen dürfen nicht - auch nicht zur Wartung oder zu Reinigungszwecken - betreten werden.

2 Bestimmungen für die Bauprodukte

2.1 Eigenschaften und Zusammensetzung

2.1.1 Glasscheibe – Komponente CL00

Die Glasscheiben der Überkopfverglasung sind als Verbund-Sicherheitsglas, bestehend aus zwei rechteckigen, ebenen TVG-Scheiben der Nenndicke 8 mm oder 10 mm und einer Folie aus Polyvinyl-Butyral (PVB-Folie) der Dicke 1,52 mm, auszuführen. Die Scheiben dürfen in Abhängigkeit von der in Bezug genommenen TVG-Zulassung teil-/vollflächig emailliert und/oder beschichtet sein. Der Hinweis in Anlage 5 ist zu beachten.

Die Vorderkante der Verglasung kann alternativ als Segmentbogen ausgeführt werden, wobei die geometrischen Vorgaben in Anlage 4 einzuhalten sind. Die Ausbildung einer Abtropfkante nach Anlage 5 ist möglich.

Die maximal zulässigen Abmessungen der Verglasungen sind Tabelle 2 oder Anlage 3 zu entnehmen. Die Glasscheiben sind über Punkthalter (Anlage 8) zu befestigen. Vorgaben zur Lage der hierfür erforderlichen Glasbohrungen ($\varnothing 25$ mm) gibt Anlage 4.

Die Kanten der Glasscheiben sind als "Polierte Kante" nach DIN EN 1863-1¹ auszuführen (siehe auch Anlage 3).



Bezüglich weiterer Anforderungen an die Ausführung und die Eigenschaften der Verbund-Sicherheitsglasscheibe aus teilvorgespanntem Glas gelten die Bestimmungen der jeweilig in Bezug genommenen TVG-Zulassung.

2.1.2 Stahlteile der Haltekonstruktion – Komponente CL01 bis CL05

Die Haltekonstruktion der punktförmig gelagerten Überkopfverglasung besteht grundlegend aus Punkthaltern CL04, CL05 nach Anlage 8. Für den speziellen Fall des eigenständigen Vordachsystems wird diese ggf. um Wandanschlusskonsolen CL01, CL02 (Anlage 6) und um Zug-/Druckstäbe CL03 ergänzt (Anlage 7). Alle Stahlteile der Haltekonstruktion sind aus nichtrostendem Stahl der Güte 1.4301, 1.4404 oder 1.4462 gemäß allgemeiner bauaufsichtlicher Zulassung Nr. Z-30.3-6² herzustellen (siehe Anlage 9). Für die Festigkeitsklasse des Stahls wird mindestens S235 für spezielle Komponenten S275 (siehe Tabelle 3) gefordert. Aufbau und Abmessungen der einzelnen Stahlteile müssen den Anlagen 6 bis 8 und den beim Deutschen Institut für Bautechnik hinterlegten Detailangaben entsprechen.

2.1.3 Elastische Zwischenlagen und Distanzhülsen

Die Punkthalter sind nach Anlage 8 mit elastischen Zwischenlagen (P14, P15) und Distanzhülsen (P16) zu versehen. Die elastischen Zwischenlagen müssen aus Ethylen-Propylen-Dien-Kautschuk (EPDM, Härte 80±5 Shore A) und die Distanzhülsen aus Polyoxymethylen (POM) bestehen.

Die Materialeigenschaften haben den beim Deutschen Institut für Bautechnik hinterlegten Detailangaben zu entsprechen.

2.2 Herstellung, Verpackung, Transport, Lagerung und Kennzeichnung

2.2.1 Herstellung

Das VSG aus TVG ist werksmäßig mit besonderer Sorgfalt herzustellen und muss den in Abschnitt 2.1.1 genannten Eigenschaften entsprechen. Vor dem Einbau sind die Scheiben auf sichtbare Beschädigungen zu überprüfen.

Alle Metallteile, elastischen Zwischenlagen und Distanzhülsen der Haltekonstruktion sind werksmäßig herzustellen und müssen den in Abschnitt 2.1.2 und 2.1.3 genannten Eigenschaften entsprechen.

2.2.2 Verpackung, Transport, Lagerung

Der Transport der Glaselemente darf nur mit Transporthilfen durchgeführt werden, die eine Verletzung der Glaskanten ausschließen. Bei Zwischenlagerung am Einbauort sind geeignete Unterlagen zum Schutz der Glaskanten vorzusehen.

2.2.3 Kennzeichnung

Auf allen Komponenten der Haltekonstruktion oder auf der Verpackung der kompletten Überkopfverglasung ist von der Firma Glassline GmbH eine Kennzeichnung mit Werkstoffbezeichnung, Herstelljahr, Herstellwerk und dem Übereinstimmungszeichen (Ü-Zeichen) nach den Übereinstimmungszeichen-Verordnungen der Länder durchzuführen.

Der Lieferschein oder die Verpackung der VSG-Scheiben aus TVG muss von der Herstellfirma mit dem Übereinstimmungszeichen (Ü-Zeichen) nach den Übereinstimmungszeichen-Verordnungen der Länder gekennzeichnet werden. Zusätzlich sind die Punkthalter der Vordachsysteme dauerhaft und im eingebauten Zustand sichtbar mit der Zulassungsnummer "Z-70.3-139" zu versehen.

Die geforderten Kennzeichnungen dürfen nur erfolgen, wenn die Voraussetzungen nach Abschnitt 2.3 erfüllt sind.



2.3 Übereinstimmungsnachweis

2.3.1 Allgemeines

Die Bestätigung der Übereinstimmung der VSG-Scheiben nach Abschnitt 2.1.1 muss für jedes Herstellwerk mit einem Übereinstimmungszertifikat auf der Grundlage einer werkseigenen Produktionskontrolle und einer regelmäßigen Fremdüberwachung einschließlich einer Erstprüfung der TVG-Scheiben nach Maßgabe der allgemeinen bauaufsichtlichen Zulassung für VSG aus TVG mit Bohrung erfolgen.

Die Bestätigung der Übereinstimmung der Metallteile, der elastischen Zwischenlagen und Distanzhülsen der Haltekonstruktion nach Abschnitt 2.1.2 und 2.1.3 mit den Bestimmungen dieser allgemeinen bauaufsichtlichen Zulassung muss für jedes Herstellwerk mit einer Übereinstimmungserklärung des Herstellers auf der Grundlage einer werkseigenen Produktionskontrolle erfolgen.

2.3.2 Werkseigene Produktionskontrolle

2.3.2.1 Allgemeines

In jedem Herstellwerk ist eine werkseigene Produktionskontrolle einzurichten und durchzuführen. Unter werkseigener Produktionskontrolle wird die vom Hersteller vorzunehmende kontinuierliche Überwachung der Produktion verstanden, mit der dieser sicherstellt, dass die von ihm hergestellten Bauprodukte den Bestimmungen dieser allgemeinen bauaufsichtlichen Zulassung entsprechen.

Die werkseigene Produktionskontrolle der Komponenten der Überkopfverglasung soll dabei mindestens die in den Abschnitten 2.3.2.2 bis 2.3.2.4 aufgeführten Maßnahmen einschließen.

2.3.2.2 Beschreibung und Überprüfung des Ausgangsmaterials und der Bestandteile

Vor der Verarbeitung der benötigten Ausgangsmaterialien und Bestandteile muss die Übereinstimmung der relevanten Produkteigenschaften mit den entsprechenden Normen und Zulassungsanforderungen festgestellt werden.

Der Nachweis der in den Abschnitten 2.1.2 festgeschriebenen Werkstoffeigenschaften der Stahlteile der Haltekonstruktion ist durch Werksbescheinigung "3.1" nach DIN EN 10204³ zu erbringen. Für die Zwischenschichten aus EPDM und die Distanzhülsen aus POM nach Abschnitt 2.1.3 wird eine Werksbescheinigung "2.1" gefordert.

Die Übereinstimmung der Angaben in den Werksbescheinigungen mit denen in dieser allgemeinen bauaufsichtlichen Zulassung ist regelmäßig zu überprüfen.

2.3.2.3 Kontrollen und Prüfungen, die im Rahmen der Herstellung des Zulassungsgegenstandes durchzuführen sind:

- Für die Glasscheiben nach Abschnitt 2.1.1 gelten die Anforderungen zur werkseigenen Produktionskontrolle gemäß der allgemeinen bauaufsichtlichen Zulassung für das Verbund-Sicherheitsglas aus teilvorgespanntem Glas.
- Für die Stahlteile der Haltekonstruktion nach Abschnitt 2.1.2 gelten die Anforderungen zur werkseigenen Produktionskontrolle gemäß der allgemeinen bauaufsichtlichen Zulassung Nr. Z-30.3-6² "Bauteile und Verbindungsmittel aus nichtrostenden Stählen".
- Die Abmessungen aller Komponenten sind zu prüfen.
- Die Oberflächenbeschaffenheit der Metallteile ist durch Sichtkontrollen zu prüfen.

2.3.2.4 Objektdokumentation

Die Ergebnisse der werkseigenen Produktionskontrolle sind in Form einer Objektdokumentation aufzuzeichnen und auszuwerten. Die Aufzeichnungen müssen mindestens folgende Angaben enthalten:



- Bezeichnung des Bauprodukts bzw. des Ausgangsmaterials und der Bestandteile,
- Art der Kontrolle oder Prüfung,
- Datum der Herstellung und der Prüfung des Bauprodukts bzw. des Ausgangsmaterials oder der Bestandteile,
- Ergebnis der Kontrollen und Prüfungen und, soweit zutreffend, Vergleich mit den Anforderungen,
- Unterschrift des für die werkseigene Produktionskontrolle Verantwortlichen.

Die Aufzeichnungen sind mindestens fünf Jahre aufzubewahren. Sie sind dem Deutschen Institut für Bautechnik und der zuständigen obersten Bauaufsichtsbehörde auf Verlangen vorzulegen.

Bei ungenügendem Prüfergebnis sind vom Hersteller unverzüglich die erforderlichen Maßnahmen zur Abstellung des Mangels zu treffen. Bauprodukte, die den Anforderungen nicht entsprechen, sind so zu handhaben, dass Verwechslungen mit übereinstimmenden ausgeschlossen werden. Nach Abstellung des Mangels ist - soweit technisch möglich und zum Nachweis der Mängelbeseitigung erforderlich - die betreffende Prüfung unverzüglich zu wiederholen.

3 Bestimmungen für die Bemessung

3.1 Nachweis der Tragfähigkeit, Gebrauchstauglichkeit und Dauerhaftigkeit

3.1.1 Grundlegendes

Die Nachweise der Tragfähigkeit und Gebrauchstauglichkeit der punktförmig gelagerten Überkopfverglasung und all seiner Komponenten sind auf Grundlage geltender Technischer Baubestimmungen sowie unter Berücksichtigung der Regelungen dieser allgemeinen bauaufsichtlichen Zulassung zu führen.

3.1.2 Einwirkungen und Lastfallkombinationen

Die Einwirkungen auf die Überkopfverglasung sind nach den entsprechenden bauaufsichtlich eingeführten Technischen Baubestimmungen zu ermitteln. Für die Anwendung als Vordachsystem werden bei Dachneigungen über $\pm 10^\circ$ bezüglich der einwirkenden Windlasten gesonderte Untersuchungen erforderlich. Die im Lastfall Temperatur anzusetzenden Grenztemperaturen ergeben sich in Anlehnung an DIN 18516-1⁴ zu -20°C und $+80^\circ\text{C}$ (Montagetemperatur $+10^\circ\text{C}$).

Zur Ermittlung der bemessungsmaßgebenden Komponentenbeanspruchungen sind die verschiedenen Einwirkungen auf die Überkopfverglasung nach DIN 1055-100⁵ ungünstig zu überlagern. Für alle Nachweise des Werkstoffs Glas, die nach dem Konzept zulässiger Spannungen geführt werden müssen, sind die Teilsicherheitsbeiwerte auf der Einwirkungsseite (γ_G, γ_Q) zu 1,0 zu wählen.

3.1.3 Anzusetzende Materialkennwerte

Im Rahmen der Berechnung sind den verwendeten Komponenten bzw. Positionen unterschiedliche Materialeigenschaften zuzuweisen. Die Rechenwerte der erforderlichen Materialeigenschaften sind den jeweilig geltenden Normen und Regelungen zu entnehmen. Einen Überblick gibt Tabelle 1.

Da die Steifigkeit der Zwischenlagen aus EPDM und der Distanzhülsen aus POM gewissen herstellungsbedingten Schwankungen und alterungs- sowie temperaturbedingten Veränderungen unterliegt, sind die Materialkennwerte im Rahmen der Berechnung im vorgegebenen Wertebereich zu variieren.

⁴ DIN 18516-1: 1999-12
⁵ DIN 1055-100:2001-03

Außenwandbekleidungen, hinterlüftet – Teil 1: Anforderungen, Prüfgrundsätze
Einwirkungen auf Tragwerke, Teil 100: Grundlagen der Tragwerksplanung, Sicherheitskonzept und Bemessungsregeln 28



Tabelle 1: Anzusetzende Rechenwerte der Materialeigenschaften

Material	Norm, Regelung
Glas	Allgemeine bauaufsichtliche Zulassung - TVG bzw. TRLV ⁶ Abschnitt 2.2
Edelstahl	Allgemeine bauaufsichtliche Zulassung Z-30.3-6 ²
EPDM	E-Modul: 5 - 200 N/mm ² Querdehnzahl: 0,5 (linear elastisch)
POM	E-Modul: 300 - 3000 N/mm ² Querdehnzahl: 0,3 - 0,4 (linear elastisch)

3.1.4 Modellbildung zur rechnerischen Ermittlung von Beanspruchungen

Die bemessungsrelevante Beanspruchung jeder einzelnen Komponente ist durch statische Berechnung zu ermitteln. Das erforderliche statische Modell muss die stofflichen und beanspruchungsrelevanten Gegebenheiten, die Steifigkeitsverhältnisse und den Kraftfluss der Überkopfverglasung auf der sicheren Seite liegend erfassen (z. B. Spannungskonzentrationen an den Punkthaltern, Montagezwängungen, Nachgiebigkeit der Unterkonstruktion, Vorspannungen). Alle nicht ausreichend gesicherten Berechnungsannahmen (Lagersteifigkeit, Schlupf, Kontakteigenschaften usw.) sind durch ingenieurmäßige Grenzfallbetrachtungen abzudecken. Rechnerisch vorausgesetzte Randbedingungen (z. B. freie Drehbarkeit oder Verschieblichkeit an den Auflagern) müssen auch unter Last- und Temperatureinfluss auf Dauer gewährleistet sein.

Die Glasscheibe aus Verbund-Sicherheitsglas ist ohne Schubverbund zu modellieren. Die Kopplung der Glasscheiben für Verformungen senkrecht zur Scheibenebene kann als starr realisiert werden (Identität der Biegelinie).

Mit Ausnahme der geregelten Vordachsysteme nach Anlage 1 dürfen die Glasscheiben der Überkopfverglasung nicht planmäßig zur Aussteifung und/oder zur Aufnahme von Lasten, die in Scheibenebene wirken, herangezogen werden.

3.1.5 Nachweise der einzelnen Komponenten der Überkopfverglasung

3.1.5.1 Komponente CL00 - Verbund-Sicherheitsglas

Das Verbund-Sicherheitsglas (Komponente CL00) ist für die maximale Hauptzugspannung im maßgebenden Lastfall nachzuweisen. Der Spannungsnachweis ist ohne Berücksichtigung des herstellungsbedingten Eigenspannungszustandes zu führen. Die zulässigen Hauptzugspannungen an der Glasoberfläche sind der allgemeinen bauaufsichtlichen Zulassung des verwendeten teilvorgespannten Glases zu entnehmen.

Für die in Tabelle 2 angegebenen Maximalabmessungen wurde die ausreichende Resttragfähigkeit, auch für den speziellen Anwendungsfall eines eigenständigen Vordachsystems, experimentell nachgewiesen. Bei Verwendung kleinerer Scheibenabmessungen mit identischem Scheibenaufbau ist der Nachweis der Resttragfähigkeit erfüllt.

Die in Tabelle 2 angegebenen Maximalabmessungen gelten auch für Glasscheiben mit einer Vorderkante in Segmentbogenform nach Anlage 4.

Zusätzlich zu den Tragfähigkeitsnachweisen ist für die Scheiben der Nachweis der Gebrauchstauglichkeit zu führen. Die rechnerische Durchbiegung der punktförmig gelagerten Verglasung darf im Grenzzustand der Gebrauchstauglichkeit 1/100 der maßgebenden Stützweite nicht überschreiten. Verformungsanteile aus Starrkörperverschiebungen der Glasscheibe dürfen beim Durchbiegungsnachweis vernachlässigt werden.



Tabelle 2: Maximalabmessungen mit nachgewiesener Resttragfähigkeit

Halter	Scheibenaufbau	Maximalabmessung L x B in [mm]
4	TVG 2 x 8 mm + PVB 1,52 mm	2000 x 1200
	TVG 2 x 10 mm + PVB 1,52 mm	2300 x 1500
6	TVG 2 x 8 mm + PVB 1,52 mm	2800 x 1400
	TVG 2 x 10 mm + PVB 1,52 mm	3200 x 1700
8	Aufbau und Abmessungen wie für 6 Punkthalter jedoch bis 1,5·L x B	

3.1.5.2 Komponenten CL01 bis CL05 - Haltekonstruktion

Die Komponenten CL01 bis CL05 (siehe Anlage 2) sind grundsätzlich nach DIN 18800-1⁷ bzw. auf Basis der Zulassung Z-30.3-6² nachzuweisen. Für Komponenten und Positionen für die dies nicht möglich ist, werden im Folgenden erforderliche Nachweisformate und Bauteilwiderstände zur Verfügung gestellt.

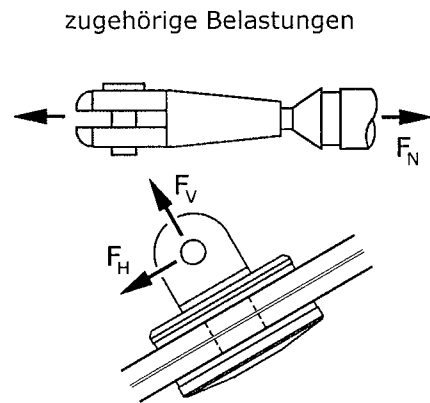
Die Tragfähigkeit der einzelnen Positionen von Komponente CL03 (Vordachsystem) ist nachgewiesen, wenn unter der maßgebenden Einwirkungskombination im Grenzzustand der Tragfähigkeit folgende Bedingung erfüllt ist:

$$\left| \frac{F_{N,d}}{F_{N,R,d}} \right| \leq 1.$$

Der Tragfähigkeitsnachweis von Position P11 ist damit nicht erbracht. Der ansetzbare Bauteilwiderstandes $F_{N,R,d}$ ist Tabelle 3 zu entnehmen.

Tabelle 3: Bauteilwiderstände

Vordachkomponente	Bauteilwiderstand
CL03 ohne P11	$F_{N,R,d} = 9,1 \text{ kN}$
CL04 und CL05 Festigkeitsklasse $\geq S275$	$F_{V,R,d} = 8,9 \text{ kN}$
	$F_{H,R,d} = 4,4 \text{ kN}$



Der Nachweis der Punkthalter CL04 und CL05 im Grenzzustand der Tragfähigkeit ist erbracht, wenn unter der maßgebenden Einwirkungskombination folgende Bedingung erfüllt ist:

$$\left(\frac{F_{V,d}}{F_{V,R,d}} \right)^2 + \left(\frac{F_{H,d}}{F_{H,R,d}} \right)^2 \leq 1.$$

Dieser Nachweis bezieht sich ausschließlich auf die Tragfähigkeit der Punkthalter. Die Einhaltung zulässiger Scheibenbeanspruchungen (CL00) im Bereich der Punkthalter ist hiermit nicht nachgewiesen. Die nachweisrelevanten Bauteilwiderstände $F_{V,R,d}$ und $F_{H,R,d}$ enthält Tabelle 3.



3.1.5.3 Befestigungen an Unterkonstruktionen bzw. Gebäudeanschlüsse

Der Nachweis des Anschlusses an eine tragfähige und ausgesteifte Unterkonstruktion bzw. der Gebäudeanschluss über Konsolen im Fall eines eigenständigen Vordachsystems ist in jedem Einzelfall nach geltenden Technischen Baubestimmungen zu führen. Selbes gilt für Vordachsysteme, die ohne Konsolen direkt am Gebäude befestigt werden. Zum Anschluss sind ausschließlich bauaufsichtlich zugelassene Dübel und Verbindungsmittel zu verwenden.

3.2 Nachweis der Korrosionsbeständigkeit

Die zur Vermeidung von korrosionsbedingten Materialveränderungen erforderliche Stahlgütenwahl (siehe Abschnitt 2.1.2) hat einwirkungs- und expositionsabhängig nach den Bestimmungen der allgemeinen bauaufsichtlicher Zulassung Nr. Z-30.6-3² zu erfolgen. Die Stahlgütenanforderungen sind von allen an einer Überkopfverglasung verbauten Stahlteilen zu erfüllen.

3.3 Brandschutz

Die tragenden Bestandteile des Zulassungsgegenstandes bestehen aus nichtbrennbaren Baustoffen (DIN 4102-1⁸).

4 Bestimmungen für die Ausführung, Nutzung und Wartung

4.1 Ausführung

Die Überkopfverglasung ist an geeignete Konstruktionen aus Beton, Stahl, Mauerwerk oder aus anderen tragfähigen Materialien zu befestigen. Vor der Montage muss die Konstruktion auf ihre Eignung hin überprüft werden. Die Überkopfverglasung ist unter Vermeidung von Zwängungen und unter Beachtung der Montageanleitung nach Anlage 10 zu montieren. Die Montage ist von geeignetem Fachpersonal auszuführen.

Es dürfen nur Bauprodukte gemäß dieser allgemeinen bauaufsichtlichen Zulassung verbaut werden. Vor der Montage der Überkopfverglasungen ist deren Kennzeichnung zu kontrollieren.

Alle Scheiben sind auf Kantenverletzungen zu prüfen. Scheiben mit Kantenverletzungen, die tiefer als 15 % in das Glasvolumen eingreifen, dürfen nicht verwendet werden.

Der Einbauwinkel der Überkopfverglasung (Anlage 2) ist auf dem Lieferschein anzugeben. Die Überkopfverglasung darf nur entsprechend diesen Angaben montiert werden.

4.2 Erklärung des Montageunternehmens

Ergänzend zum Übereinstimmungsnachweis des Herstellers der Haltekonstruktion und der VSG-Scheiben, muss vom Montageunternehmen eine schriftliche Erklärung erfolgen (Anlage 11), dass die Ausführung der Überkopfverglasung den Bestimmungen der Abschnitte 3 und 4 dieser allgemeinen bauaufsichtlichen Zulassung entspricht und die Montage entsprechend der Montageanleitung (Anlage 10) durchgeführt wurde.



4.3 Nutzung und Wartung

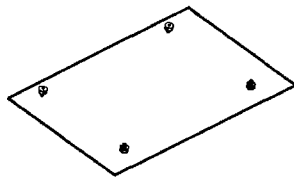
Bei Beschädigungen an der Überkopfverglasung sind die beschädigten Komponenten umgehend auszutauschen bzw. die Beschädigungen fachgerecht zu beheben. Bis zu diesem Zeitpunkt ist die gefährdete Verkehrsfläche zum Schutz von Personen abzusperren.

Die Überkopfverglasungen dürfen nicht betreten werden. Wartungs- und Reinigungsarbeiten sind von der Vorderkante oder den Seiten auszuführen. Gegebenenfalls sind geeignete Hilfseinrichtungen (z. B. Gerüste, Hubsteiger) zu verwenden.

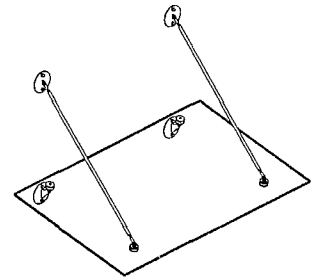
Dr.-Ing. Kathage



Überkopfverglasung mit 4 Punkthaltern: 1-Feld-System

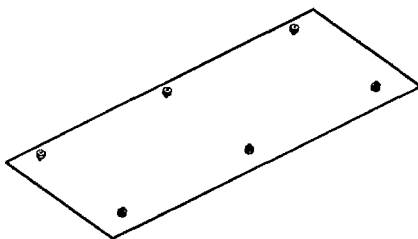


Punktförmig gelagerte Überkopfverglasung

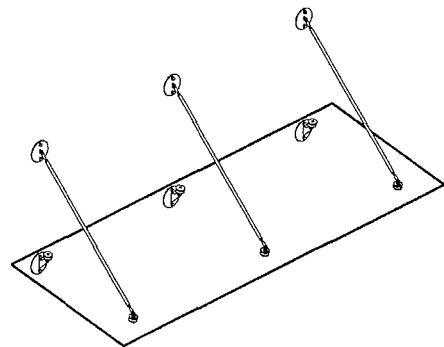


Eigenständiges Vordachsystem

Überkopfverglasung mit 6 Punkthaltern: äquidistant gehaltenes 2-Feld-System

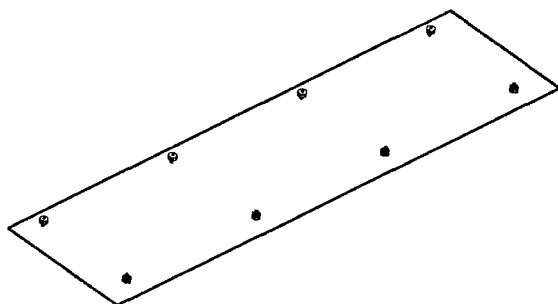


Punktförmig gelagerte Überkopfverglasung

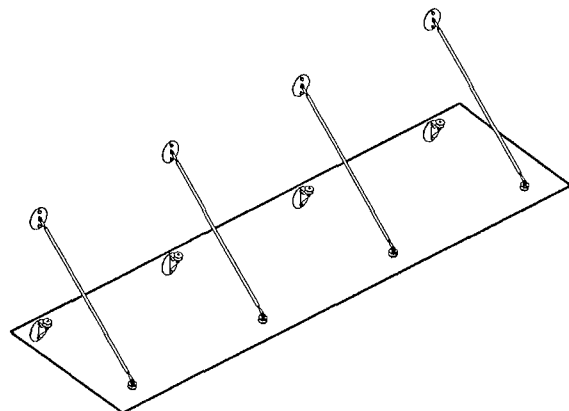


Eigenständiges Vordachsystem

Überkopfverglasung mit 8 Punkthaltern: äquidistant gehaltenes 3-Feld-System



Punktförmig gelagerte Überkopfverglasung



Eigenständiges Vordachsystem

GLASSLINE

Glassline GmbH

Industriestraße 7-8
D-74740 Adelsheim

Überkopfverglasung
Isometrische
Darstellung

**Canopy Systems
CLASSIC**

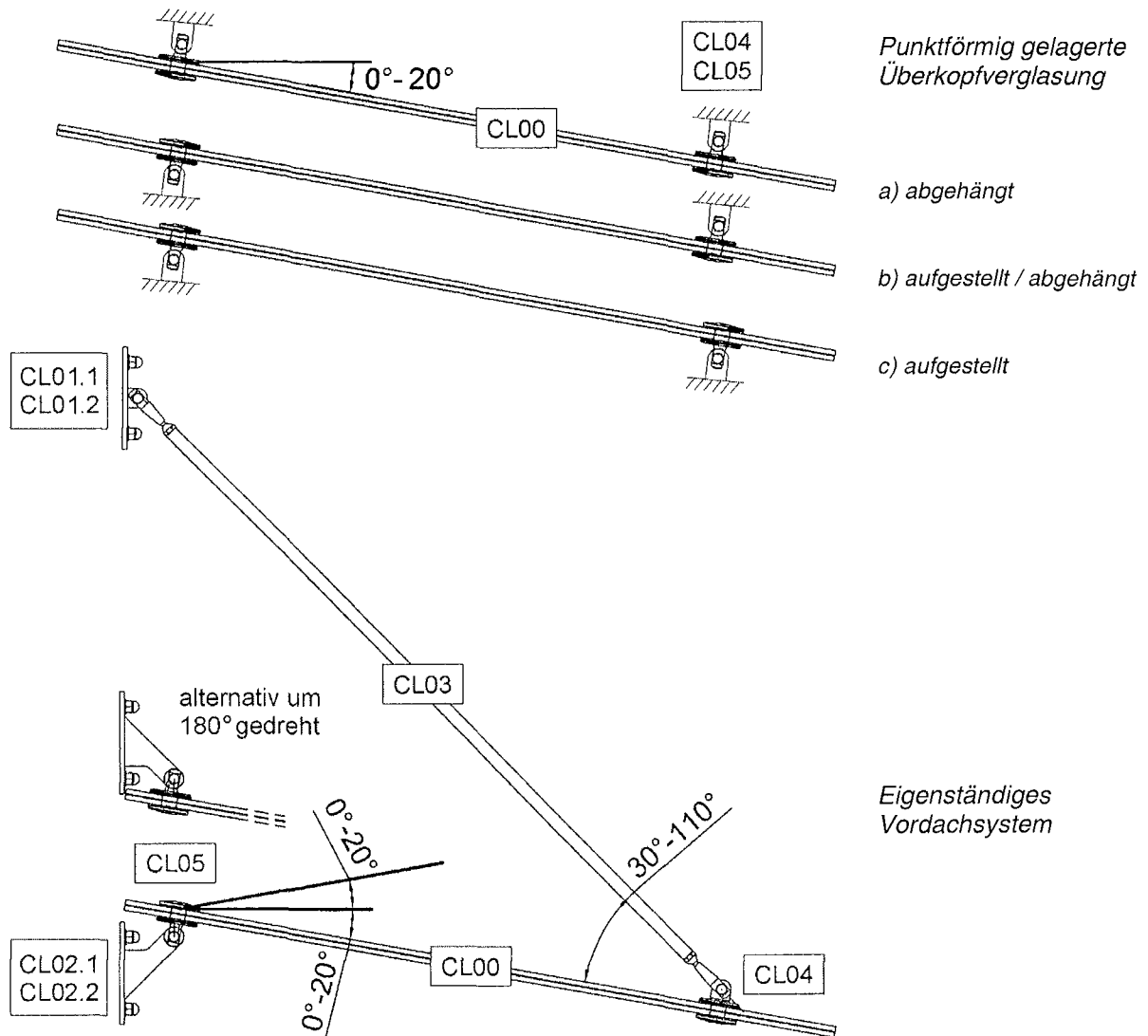
ANLAGE 1

zur allgemeinen
bauaufsichtlichen Zulassung

Nr. Z-70.3-139
vom 14. Januar 2010



Seitenansicht und Komponenten der Überkopfverglasung



Komponente Beschreibung

- CL00** Glasscheibe aus Verbund-Sicherheitsglas
- CL01** obere Wandanschlusskonsole (Varianten CL01.1 und CL01.2)
- CL02** untere Wandanschlusskonsole (Varianten CL02.1 und CL02.2)
- CL03** Zug-/Druckstab der Abhängung
- CL04** Punkthalter Typ 68A zu Befestigung am Zug-/Druckstab der Abhängung (Komponente CL03)
- CL05** Punkthalter Typ 68G zu Befestigung an der unteren Wandanschlusskonsole (Komponente CL02)

GLASSLINE

Glassline GmbH

Industriestraße 7-8
D-74740 Adelsheim

Überkopfverglasung
Seitenansicht und
Komponenten

**Canopy Systems
CLASSIC**

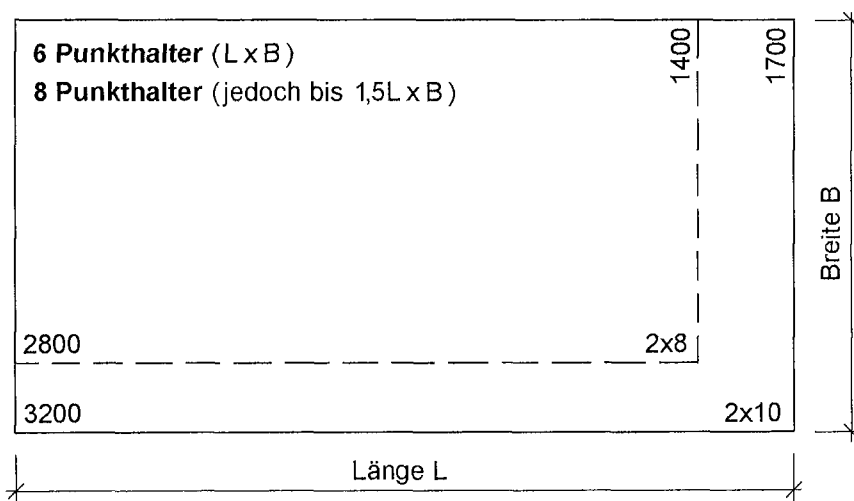
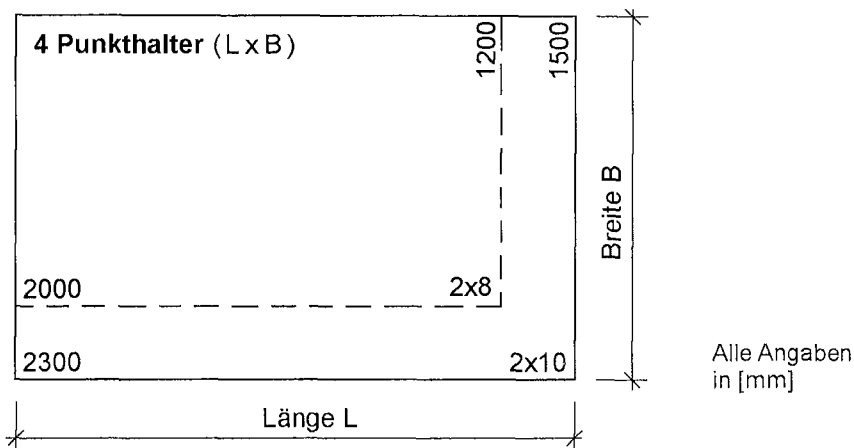
ANLAGE 2
zur allgemeinen
bauaufsichtlichen Zulaßung

Nr. Z-70.3-139
vom 14. Januar 2010



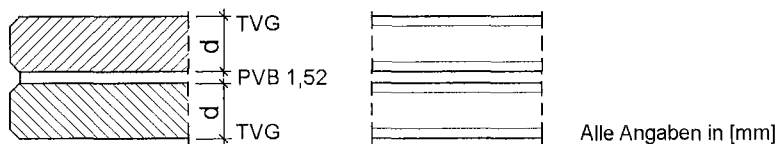
Komponente CL00: Glasscheibe aus Verbund-Sicherheitsglas

Maximale Scheibenabmessungen:



Scheibenaufbau und Kantenbearbeitung:

VSG aus 2xd TVG mit $d = 8$ oder 10 [mm]; PVB-Folie $1,52$ [mm]



Kantenbearbeitung "Polierte Kante" nach DIN EN 1863-1

GLASSLINE

Glassline GmbH

Industriestraße 7-8
D-74740 Adelsheim

Überkopfverglasung
Glasscheibe -
Größen und Kanten

**Canopy Systems
CLASSIC**

ANLAGE 3

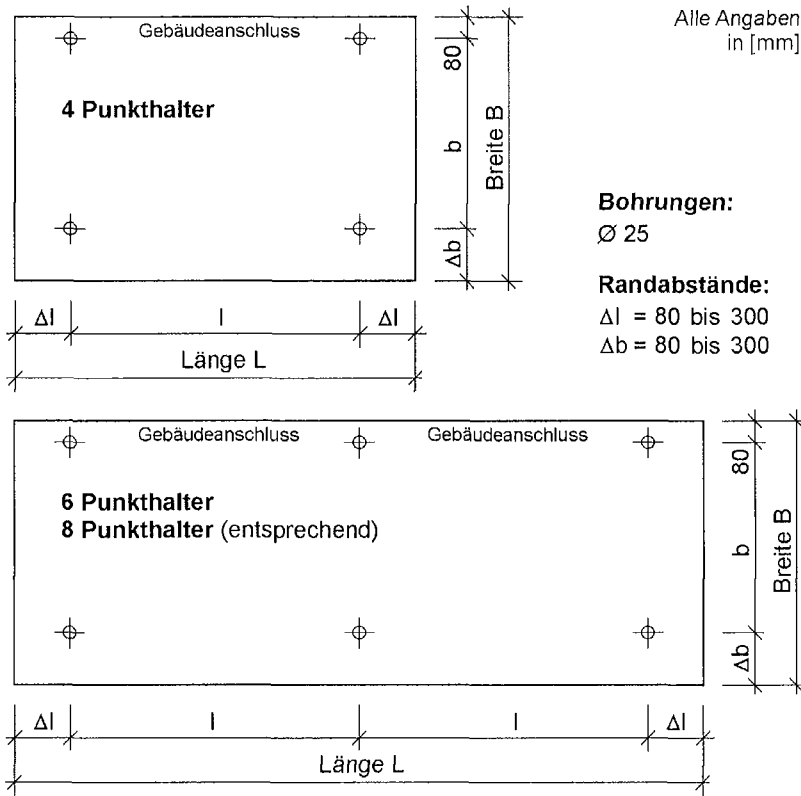
zur allgemeinen
bauaufsichtlichen Zulassung

Nr. Z-70.3-139
vom 14. Januar 2010



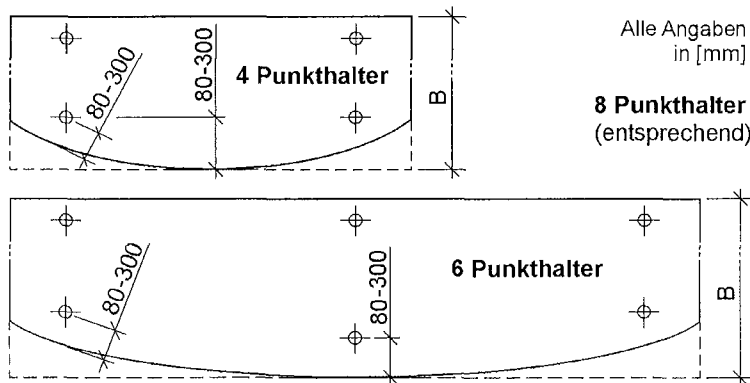
Komponente CL00: Glasscheibe aus Verbund-Sicherheitsglas

Randabstände, Lage und Größe der Glasbohrungen:



Hinweis: Die Begrenzung des Randabstandes an der Gebäudeanschlusseite auf 80 mm ist nur bei eigenständigen Vordachsystemen (siehe Anlage 2) zu berücksichtigen. Bei punktförmig gelagerte Überkopfverglasungen gilt für den Randabstand der Bohrungen allgemein $\Delta l = \Delta b = 80$ mm bis 300 mm (bei Abtropfkanten ist Anlage 5 zu beachten).

Randabstände, wenn die Vorderkante als Segmentbogen ausgeführt wird:



GLASSLINE

Glassline GmbH

Industriestraße 7-8
 D-74740 Adelsheim

Überkopfverglasung
 Glasscheibe -
 Bohrungen

**Canopy Systems
 CLASSIC**

ANLAGE 4

zur allgemeinen
 bauaufsichtlichen Zulassung

Nr. Z-70.3-139

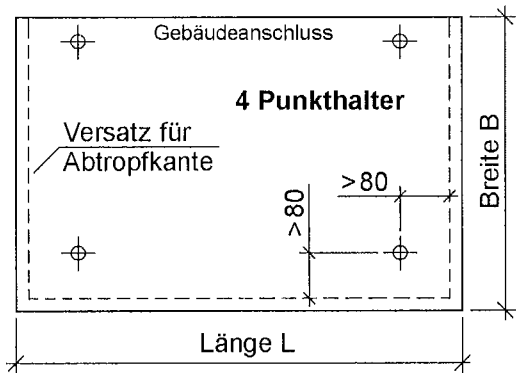
vom 14. Januar 2010



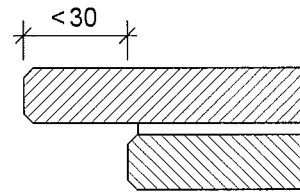
Komponente CL00: Glasscheibe aus Verbund-Sicherheitsglas

Ausbildung der Abtropfkanten:

Die Überkopfverglasung kann an ausgewählten Seiten oder umlaufend mit einer Abtropfkante ausgeführt werden. Eine Abtropfkante zum Gebäude hin ist aufgrund zu geringer Bohrloch-Randabstände bei Vordachsystemen nicht zulässig.



Alle Angaben
in [mm]



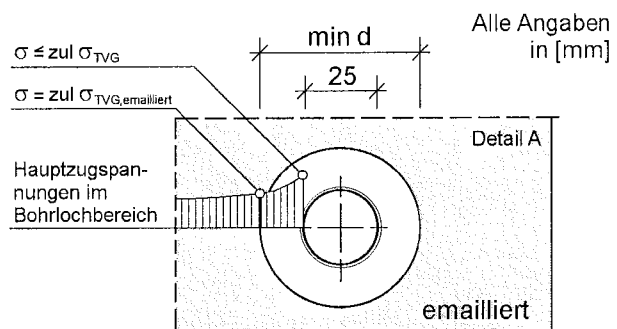
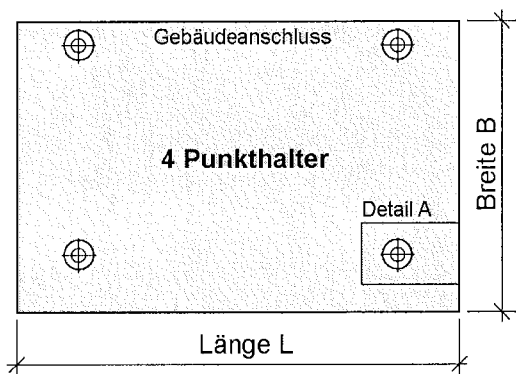
6 und 8 Punkthalter (entsprechend)

Beschichtungen und Emaillierungen:

Die Glasscheibe darf in Abhängigkeit von der in Bezug genommenen allgemeinen bauaufsichtlichen Zulassung des Verbund-Sicherheitsglas aus TVG teil- oder vollflächig beschichtet (DIN EN 1096-4) und/oder emailliert sein.

Bei vollflächigen Emaillierungen kann es für den Nachweis der Tragfähigkeit hilfreich sein, die Emaillierung im Bohrlochbereich auszusparen.

Das Mindestmaß der Aussparung "min d" ist wie folgt zu ermitteln:



6 und 8 Punkthalter (entsprechend)

GLASSLINE

Glassline GmbH

Industriestraße 7-8
D-74740 Adelsheim

Überkopfverglasung

Glasscheibe –
Abtropfkanten und
Beschichtungen

**Canopy Systems
CLASSIC**

ANLAGE 5

zur allgemeinen
bauaufsichtlichen Zulassung

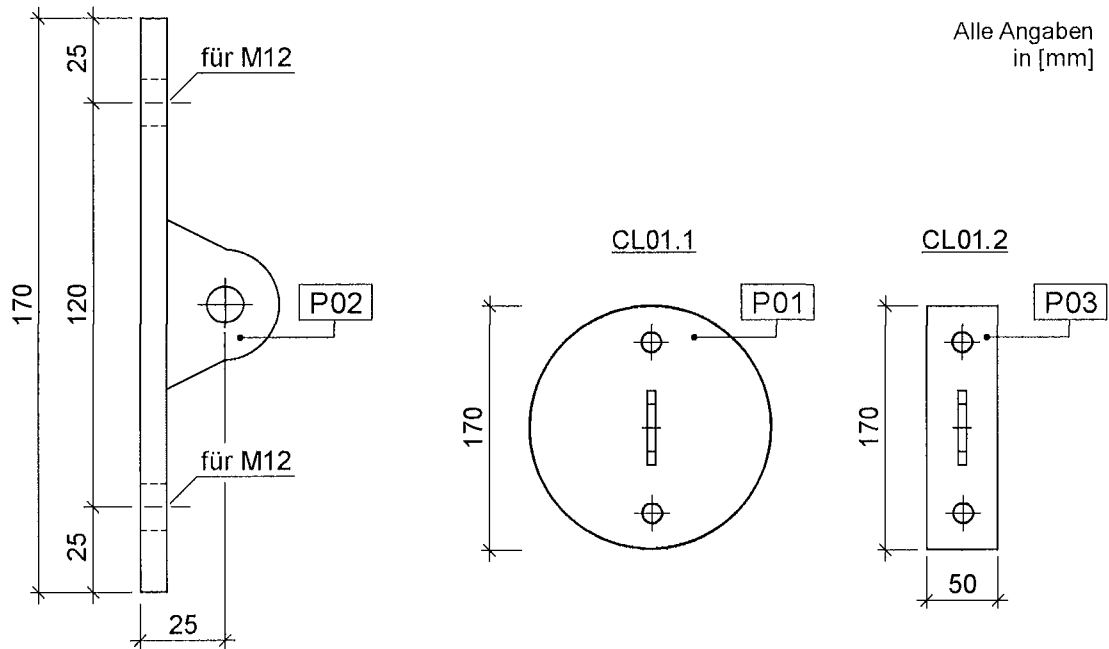
Nr. Z-70.3-139

vom 14. Januar 2010



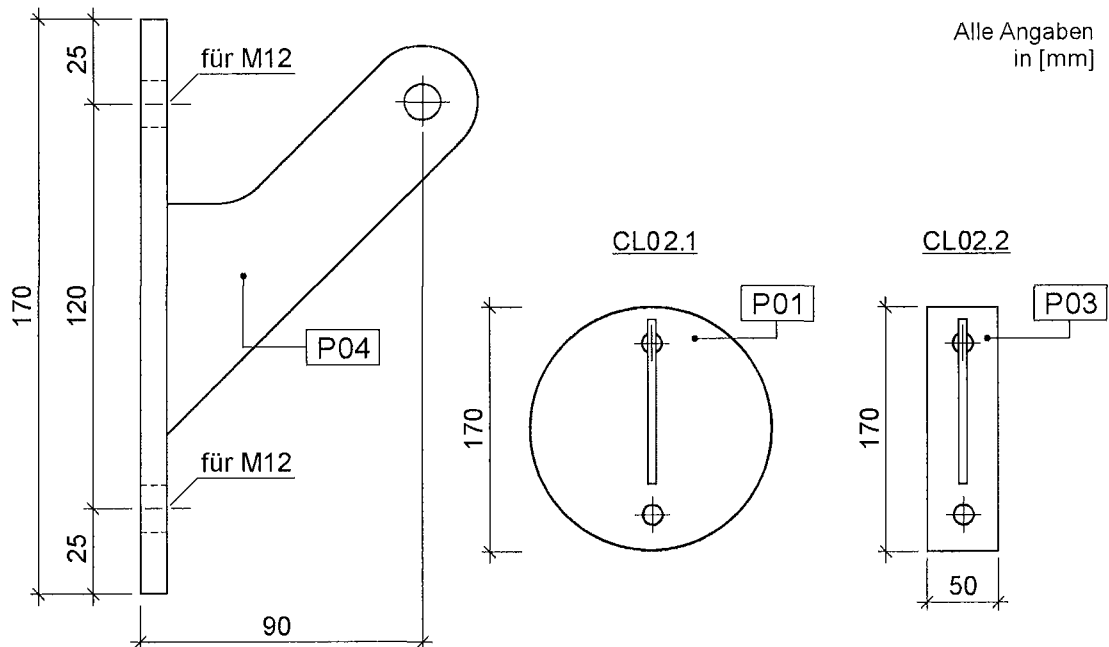
Komponente CL01: Obere Wandanschlusskonsole

Varianten CL01.1 und CL01.2:



Komponente CL02: Untere Wandanschlusskonsole

Varianten CL02.1 und CL02.2:



Anlage 6 mit Detailangaben zu den einzelnen Positionen ist beim DIBt hinterlegt!

GLASSLINE

Glassline GmbH

Industriestraße 7-8
D-74740 Adelsheim

Überkopfverglasung
Vordachsystem
Wandanschlusskon-
solen CL01 und CL02

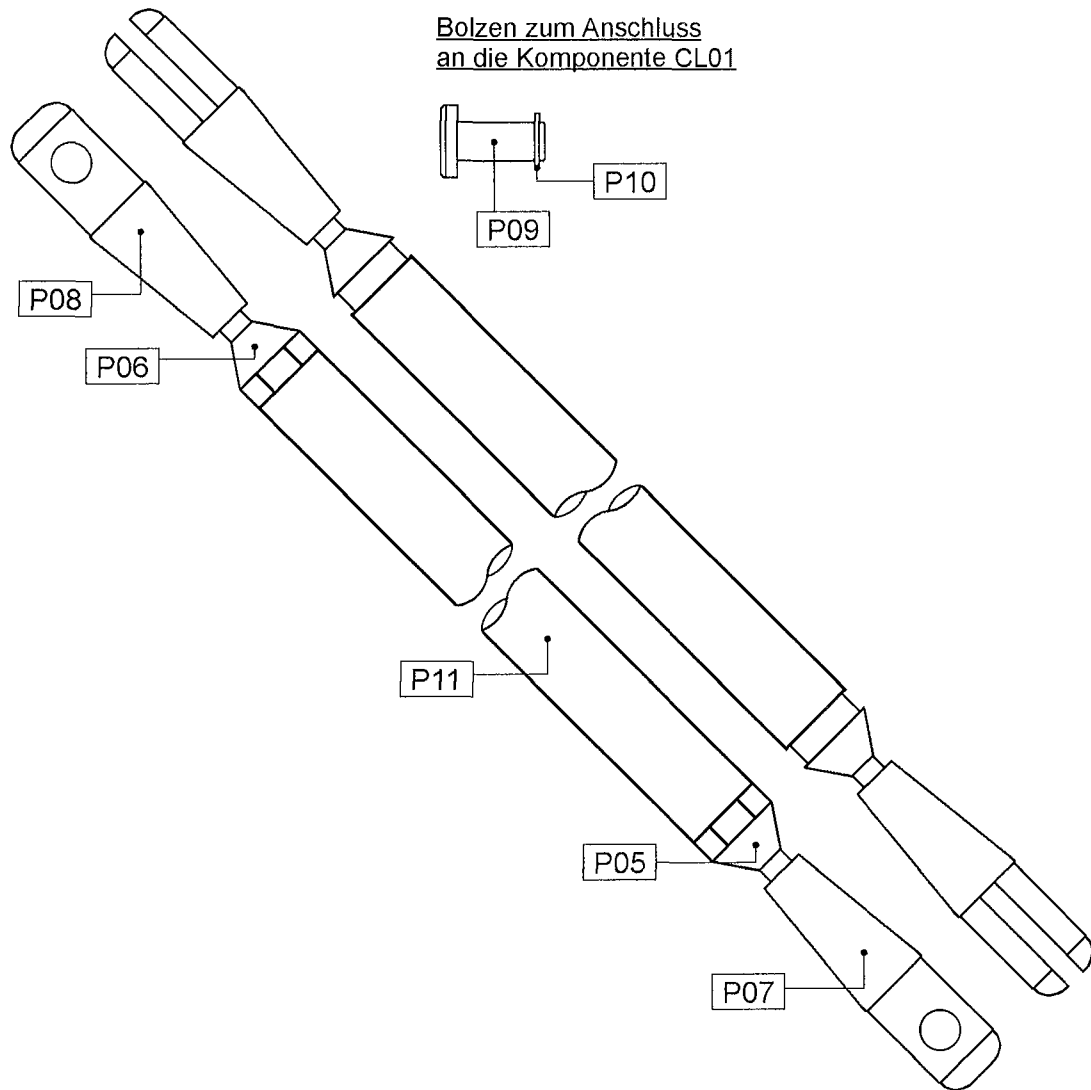
**Canopy Systems
CLASSIC**

ANLAGE 6
zur allgemeinen
bauaufsichtlichen Zulassung

Nr. Z-70.3-139
vom 14. Januar 2010



Komponente CL03: Zug-/Druckstab der Abhängung mit Anschlüssen



Anlage 7 mit Detailangaben zu den einzelnen Positionen ist beim DIBt hinterlegt!

GLASSLINE

Glassline GmbH

Industriestraße 7-8
D-74740 Adelsheim

Überkopfverglasung
Vordachsystem
Abhängung CL03

**Canopy Systems
CLASSIC**

ANLAGE 7

zur allgemeinen bauaufsichtlichen Zulassung

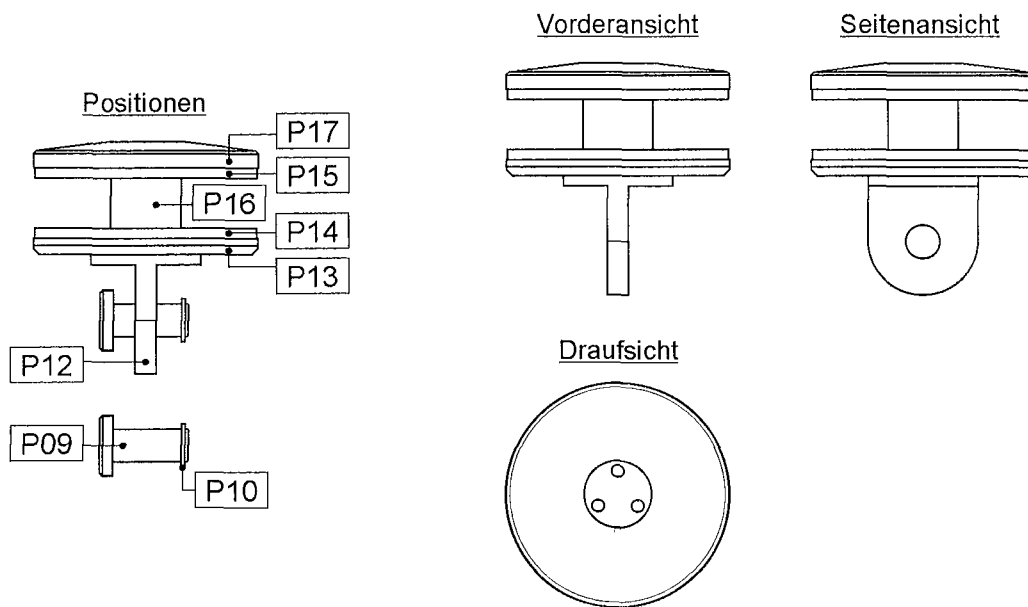
Nr. Z-70.3-139

vom 14. Januar 2010



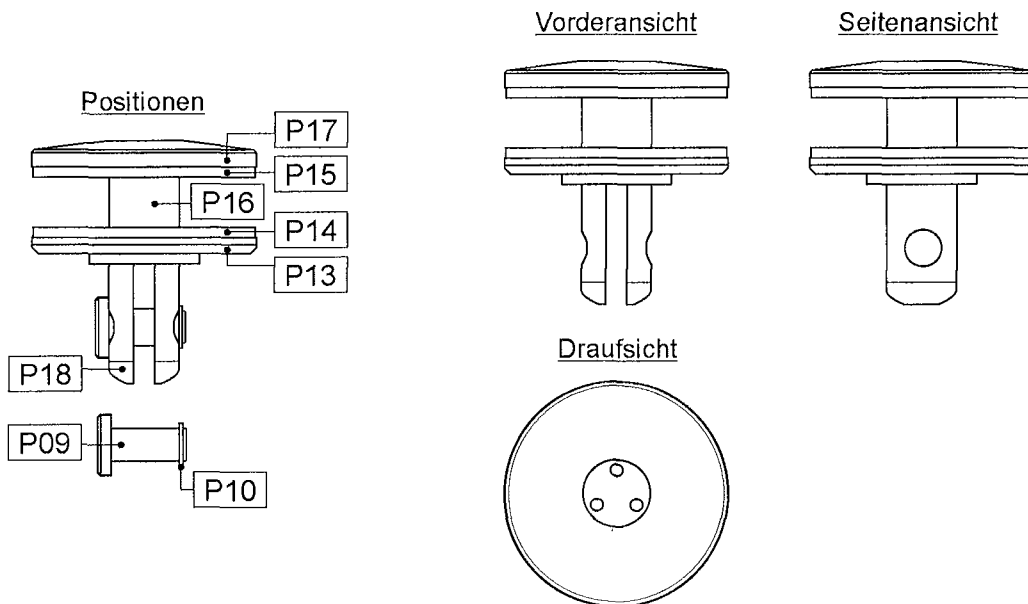
Komponente CL04: Punkthalter Typ 68A

Punkthalter zum Anschluss von Komponente CL00 an Komponente CL03



Komponente CL05: Punkthalter Typ 68G

Punkthalter zum Anschluss von Komponente CL00 an Komponente CL02



Anlage 8 mit Detailangaben zu den einzelnen Positionen ist beim DIBt hinterlegt!

GLASSLINE

Glassline GmbH

Industriestraße 7-8
D-74740 Adelsheim

Überkopfverglasung
Punkthalter
CL04 und CL05

**Canopy Systems
CLASSIC**

ANLAGE 8

zur allgemeinen
bauaufsichtlichen Zulassung

Nr. Z-70.3-139

vom 14. Januar 2010



Art und Anzahl der Komponenten, die je Systemachse zu verbauen sind:

Komponente		Bauteile				
Name	Stk.	Variante	Artikel	Pos.	Beschreibung	Stk.
CL00	---	---	---	---	VSG nach Anlage 3 bis 5	---
CL01	1	CL01.1	3800O106	P01	Kopfplatte Ø170 (VA)	1
				P02	Lasche (VA)	1
		CL01.2	3800O107	P03	Kopfplatte 50 x 170 (VA)	1
				P02	s. o.	1
CL02	1	CL02.1	3800U106	P01	s. o.	1
				P04	Lasche (VA)	1
		CL02.2	3800U107	P03	s. o.	1
				P04	s. o.	1
CL03	1	---	VBM638R1601	P05	Muffe (VA)	1
			VBM638L1601	P06	Muffe LH (VA)	1
			ZSA08R01	P07	Anker (VA)	1
			ZSA08L01	P08	Anker LH (VA)	1
			ZB081001	P09	Bolzen (VA)	1
			DIN471	P10	Sicherungsring (VA)	1
			ZDS2134	P11	Zug-/Druckstab (VA)	1
CL04	1	---	s. o.	P09	s. o.	1
			s. o.	P10	s. o.	1
			ZSS801	P12	Zugstabschaft (VA)	1
			ALS68501	P13	Auflagerscheibe (VA)	1
			24671753	P14	Dichtung (EPDM)	1
			24670753	P15	Dichtung (EPDM)	1
			20-21-18.5	P16	Hülse (POM)	1
10680101	P17	Haltescheibe (VA)	1			
CL05	1	---	s. o.	P09	s. o.	1
			s. o.	P10	s. o.	1
			s. o.	P13	s. o.	1
			s. o.	P14	s. o.	1
			s. o.	P15	s. o.	1
			s. o.	P16	s. o.	1
			s. o.	P17	s. o.	1
			ZSKA801	P18	Konsolenschaft (VA)	1

Materialien und Materialkurzbezeichnungen:

VA: Nichtrostender Stahl

EPDM: Ethylen-Propylen-Dien-Kautschuk

POM: Polyoxymethylen

Anlage 9 mit detaillierten Positionsbeschreibungen ist beim DIBt hinterlegt!

GLASSLINE

Glassline GmbH

Industriestraße 7-8
D-74740 Adelsheim

Überkopfverglasung
Vordachsystem

Stückliste je
Systemachse

**Canopy Systems
CLASSIC**

ANLAGE 9

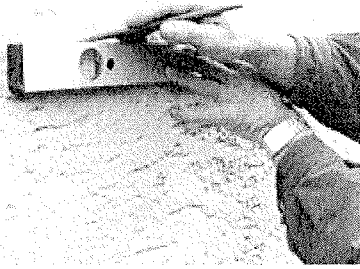
zur allgemeinen
bauaufsichtlichen Zulassung

Nr. Z-70.3-139

vom 14. Januar 2010

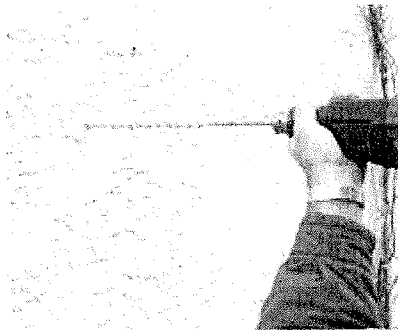


1. Einmessen der Befestigungspunkte



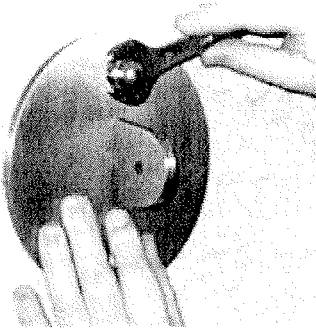
Mit geeigneten Messmitteln ist die genaue Lage der Befestigungspunkte für die Wandanschlusskonsolen Komponente CL01 und CL02 einzumessen.

2. Bohrungen für Befestigungsmittel



Die Bohrungen sind mit geeigneten Bohrwerkzeugen, für die jeweiligen Befestigungsmittel, z.B. Sicherheitsanker, Verbundanker oder Injektionsdübel - abhängig von der Art der Gebäudewand - (gem. Herstellerangaben) zu setzen.

3. Montage der Komponenten CL01 und CL02



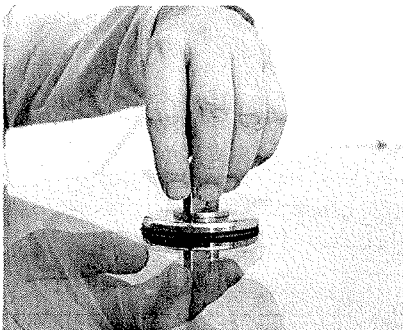
Bei der Befestigung der Komponenten CL01 und CL02 sind je nach Art der Gebäudewand, die entsprechenden Befestigungsmittel, z.B. Sicherheitsanker, Verbundanker oder Injektionsdübel nach Herstellerangaben einzusetzen.

4. Komponente CL03 an CL01 befestigen



Komponente CL03 wird in Komponente CL01 eingeschoben und mit dem Edelstahlbolzen Position P09 befestigt. Anschließend wird der Bolzen mit dem zugehörigen Sicherungsring gesichert.

5. Montage der Komponenten CL04 und CL05



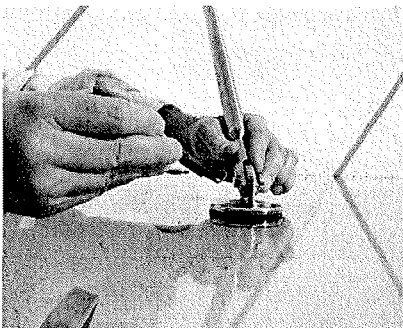
CL04 und CL05 werden an CL00 befestigt und mit Hilfe eines Drehmomentschlüssels definiert festgezogen (Drehmoment: 8 Nm). Dabei ist auf eine korrekte Ausrichtung für die Befestigung an CL02 und CL03 zu achten.

6. Montage von Komponente CL00



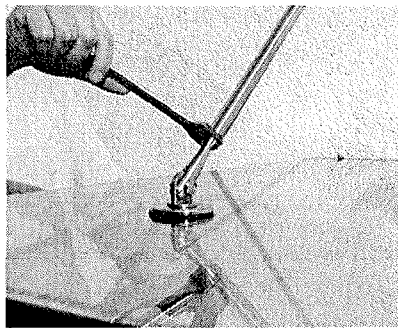
Nachdem Komponente CL00 über CL05 an CL02 befestigt wurde und mit Bolzen Position P09 und Sicherungsring gesichert ist, wird CL00 über CL04 an Komponente CL03 angeschlossen.

7. Sicherung von Komponente CL03



Komponente CL03 wird durch anbringen der Sicherungsringe an die Bolzen gesichert.

8. Ausrichten des Vordaches



Das Vordach wird durch das Einstellen der Komponente CL03 ausgerichtet.

GLASSLINE

Glassline GmbH

Industriestraße 7-8
D-74740 Adelsheim

Überkopfverglasung
Vordachsystem

Montageanleitung

**Canopy Systems
CLASSIC**

ANLAGE 10

zur allgemeinen bauaufsichtlichen Zulassung

Nr. Z-70.3-139

vom 14. Januar 2010



