

Allgemeine bauaufsichtliche Zulassung

Deutsches Institut für Bautechnik
ANSTALT DES ÖFFENTLICHEN RECHTS

Zulassungsstelle für Bauprodukte und Bauarten
Bautechnisches Prüfam

Mitglied der Europäischen Organisation für
Technische Zulassungen EOTA und der Europäischen Union
für das Agrément im Bauwesen UEAtc

Tel.: +49 30 78730-0
Fax: +49 30 78730-320
E-Mail: dibt@dibt.de

Datum: 29. Juni 2010 Geschäftszeichen: I 64-1.74.4-24/09

Zulassungsnummer:
Z-74.4-33

Geltungsdauer bis:
31. Mai 2015

Antragsteller:
BIRCO Baustoffwerk GmbH
Herrenpfädel 142, 76532 Baden-Baden

Zulassungsgegenstand:

BIRCOsolid Kastenrinnensystem für die Verwendung in LAU-Anlagen

Der oben genannte Zulassungsgegenstand wird hiermit allgemein bauaufsichtlich zugelassen.
Diese allgemeine bauaufsichtliche Zulassung umfasst zehn Seiten und neun Anlagen.
Diese allgemeine bauaufsichtliche Zulassung ersetzt die allgemeine bauaufsichtliche Zulassung
Nr. Z-74.4-33 vom 4. Juli 2005. Der Gegenstand ist erstmals am 29. April 2003 allgemein
bauaufsichtlich zugelassen worden.



I. ALLGEMEINE BESTIMMUNGEN

- 1 Mit der allgemeinen bauaufsichtlichen Zulassung ist die Verwendbarkeit bzw. Anwendbarkeit des Zulassungsgegenstandes im Sinne der Landesbauordnungen nachgewiesen.
- 2 Sofern in der allgemeinen bauaufsichtlichen Zulassung Anforderungen an die besondere Sachkunde und Erfahrung der mit der Herstellung von Bauprodukten und Bauarten betrauten Personen nach den § 17 Abs. 5 Musterbauordnung entsprechenden Länderregelungen gestellt werden, ist zu beachten, dass diese Sachkunde und Erfahrung auch durch gleichwertige Nachweise anderer Mitgliedstaaten der Europäischen Union belegt werden kann. Dies gilt ggf. auch für im Rahmen des Abkommens über den Europäischen Wirtschaftsraum (EWR) oder anderer bilateraler Abkommen vorgelegte gleichwertige Nachweise.
- 3 Die allgemeine bauaufsichtliche Zulassung ersetzt nicht die für die Durchführung von Bauvorhaben gesetzlich vorgeschriebenen Genehmigungen, Zustimmungen und Bescheinigungen.
- 4 Die allgemeine bauaufsichtliche Zulassung wird unbeschadet der Rechte Dritter, insbesondere privater Schutzrechte, erteilt.
- 5 Hersteller und Vertreiber des Zulassungsgegenstandes haben, unbeschadet weiter gehender Regelungen in den "Besonderen Bestimmungen", dem Verwender bzw. Anwender des Zulassungsgegenstandes Kopien der allgemeinen bauaufsichtlichen Zulassung zur Verfügung zu stellen und darauf hinzuweisen, dass die allgemeine bauaufsichtliche Zulassung an der Verwendungsstelle vorliegen muss. Auf Anforderung sind den beteiligten Behörden Kopien der allgemeinen bauaufsichtlichen Zulassung zur Verfügung zu stellen.
- 6 Die allgemeine bauaufsichtliche Zulassung darf nur vollständig vervielfältigt werden. Eine auszugsweise Veröffentlichung bedarf der Zustimmung des Deutschen Instituts für Bautechnik. Texte und Zeichnungen von Werbeschriften dürfen der allgemeinen bauaufsichtlichen Zulassung nicht widersprechen. Übersetzungen der allgemeinen bauaufsichtlichen Zulassung müssen den Hinweis "Vom Deutschen Institut für Bautechnik nicht geprüfte Übersetzung der deutschen Originalfassung" enthalten.
- 7 Die allgemeine bauaufsichtliche Zulassung wird widerruflich erteilt. Die Bestimmungen der allgemeinen bauaufsichtlichen Zulassung können nachträglich ergänzt und geändert werden, insbesondere, wenn neue technische Erkenntnisse dies erfordern.



II. BESONDERE BESTIMMUNGEN

1 Zulassungsgegenstand und Anwendungsbereich

(1) Gegenstand dieser allgemeinen bauaufsichtlichen Zulassung ist das Kastenrinnensystem "BIRCO solid" (nachfolgend Rinnensystem genannt),

- Typ 1: NW 100,
- Typ 2: NW 150,
- Typ 3: NW 200 und
- Typ 4: NW 300

das aus flüssigkeitsdichten Stahlbetonfertigteilen (nachfolgend Fertigteile genannt) besteht.

(2) Die Fertigteile (siehe beispielsweise Anlage 1), zum Rinnensystem zusammengefügt, dienen der Aufnahme und dem Ableiten wassergefährdender Flüssigkeiten und Oberflächenwasser in Anlagen zum Lagern, Abfüllen und Umschlagen (LAU-Anlagen) wassergefährdender Flüssigkeiten über Gefälle.

(3) Das Rinnensystem kann auch aus nur einem Sinkkasten bestehen, wenn dessen offene Anschlussvorrichtungen mit Anfangs- bzw. Endscheiben verschlossen werden.

(4) Das Rinnensystem, das auf einer lastverteilenden Unterlage eingebaut wird, darf sowohl im Inneren von Gebäuden als auch im Freien verwendet und in Abhängigkeit von der Ausführung des Fundamentes und des Rostes/Deckels bis Klasse F900 gemäß DIN EN 1433¹ befahren werden.

(5) Durch diese allgemeine bauaufsichtliche Zulassung entfällt für den Zulassungsgegenstand die wasserrechtliche Eignungsfeststellung nach § 63 des Wasserhaushaltsgesetzes (WHG) vom 31. Juli 2009 (BG Bl. I S. 2585).

2 Bestimmungen für das Bauprodukt

2.1 Eigenschaften und Zusammensetzung

(1) Die Fertigteile des Rinnensystems müssen den Zeichnungen und Angaben der Anlagen entsprechen. Die in diesem Zulassungsbescheid nicht angegebenen Werkstoffkennwerte, Zusammensetzungen, Rezepturen, Abmessungen und Toleranzen müssen mit den beim Deutschen Institut für Bautechnik, bei der Zertifizierungsstelle bzw. der fremdüberwachenden Stelle hinterlegten Angaben übereinstimmen.

(2) Die Eigenschaften des Betons der Komponenten des Rinnensystems müssen den Anforderungen der Anlage 8 entsprechen.

(3) Die Fertigteile

- sind dazu geeignet, das Eindringen von wassergefährdenden Flüssigkeiten in den Untergrund zu verhindern,
- sind witterungsbeständig,
- können elektrostatische Aufladungen ableiten,
- sind in Abhängigkeit vom verwendeten Rost/Deckel mechanisch beanspruchbar bis zur Klasse F900 nach DIN EN 1433¹ und
- erfüllen hinsichtlich des Brandverhaltens die Anforderungen der Baustoffklasse B2 nach DIN 4102-1².



1	DIN EN 1433:09-2005	Entwässerungsrinnen für Verkehrsflächen - Klassifizierung, Bau- und Prüfgrundsätze, Kennzeichnung und Beurteilung der Konformität; Deutsche Fassung EN 1433:2002 + AC:2004 + A1:2005
2	DIN 4102-1:1998-05	Brandverhalten von Baustoffen und Bauteilen; Baustoffe - Begriffe, Anforderungen und Prüfungen

- (4) Die Fertigteile des Rinnensystems sind bei Verwendung in
- Anlagen zum Lagern, Abfüllen und Umschlagen (LAU-Anlagen) wassergefährdender Flüssigkeiten
 - für die Beanspruchungsstufe "mittel" beim Lagern und
 - für die Beanspruchungsstufe "mittel" beim Abfüllen und Umladen
 gemäß der Technischen Regel wassergefährdender Stoffe (TRwS) 786 "Ausführung von Dichtflächen"³ sowie
 - für Tankstellen für Kraftfahrzeuge gemäß TRwS 781⁴, für die Betankung von Schienenfahrzeugen gemäß TRwS 782⁵ und für die Betankung von Luftfahrzeugen gemäß TRwS 784⁶

gegen die in Anlage 2 aufgeführten Flüssigkeiten undurchlässig und chemisch beständig.

(5) Die Rohranschlüsse wurden hinsichtlich ihrer Dichtheit, Beständigkeit und Verwendbarkeit für einen Rückstau im Zulassungsverfahren nicht beurteilt.

(6) Die Nachweise der Fertigteile und des Betons wurden gemäß den Bestimmungen des DIBt-Prüfprogramms "Befahrte Rinnenkonstruktionen für LAU-Anlagen"⁷ erbracht. Die Klassenzuordnung auf Basis von Belastungsprüfungen erfolgte gemäß den Bestimmungen der DIN EN 1433¹.

2.2 Herstellung, Lieferung, Lagerung und Kennzeichnung

2.2.1 Herstellung

(1) Die Herstellung hat nach den Bestimmungen der DIN EN 1433¹ zu erfolgen.

(2) Die Fertigteile werden in den von der Firma BIRCO Baustoffwerk GmbH, 76532 Baden-Baden benannten Herstellwerken Nr. 1, Nr. 2 und Nr. 3 hergestellt.

2.2.2 Lieferung

Der Transport zur Einbaustelle erfolgt mit einem geeigneten Transportfahrzeug gemäß den Bestimmungen des Antragstellers.

2.2.3 Lagerung

Die Lagerung bzw. Zwischenlagerung hat auf lastverteilenden und frostfreien Unterlagen so zu erfolgen, dass keine unzulässigen Beanspruchungen auftreten können.

2.2.4 Kennzeichnung

(1) Der Lieferschein der Fertigteile muss vom Hersteller mit dem Übereinstimmungszeichen (Ü-Zeichen) nach den Übereinstimmungszeichen-Verordnungen der Länder gekennzeichnet werden. Die Kennzeichnung mit dem Übereinstimmungszeichen darf nur erfolgen, wenn die Voraussetzungen nach Abschnitt 2.3 erfüllt sind.

(2) Weiterhin muss der Lieferschein mit nachstehenden Angaben gekennzeichnet sein:

- Fertigteil für das Rinnensystem "BIRCOsolid"
- Zulassungsnummer: Nr. Z-74.4-33

³ TRwS 786

Technische Regeln wassergefährdender Stoffe; Ausführung von Dichtflächen; DWA-A 786; DWA Deutsche Vereinigung für Wasserwirtschaft und Abfall e.V. Hennef; Oktober 2005

⁴ TRwS 781

Technische Regeln wassergefährdender Stoffe; Tankstellen für Kraftfahrzeuge; ATV-DVWK-A 781; DWA Deutsche Vereinigung für Wasserwirtschaft und Abfall e.V. Hennef; August 2004

⁵ TRwS 782

Technische Regeln wassergefährdender Stoffe; Betankung von Schienenfahrzeugen; DWA-A 782; DWA Deutsche Vereinigung für Wasserwirtschaft und Abfall e.V. Hennef; Mai 2006

⁶ TRwS 784

Technische Regeln wassergefährdender Stoffe; Betankung von Luftfahrzeugen; DWA-A 782; DWA Deutsche Vereinigung für Wasserwirtschaft und Abfall e.V. Hennef; April 2006

⁷ erhältlich beim DIBt



- Hersteller / Zulassungsinhaber: BIRCO Baustoffwerk GmbH
Herrenpfädel 142
6532 Baden-Baden

- vollständige Bezeichnung der Elemente

(3) Die Rinnenelemente und Sinkkästen des Rinnensystems sind mit dem Herstellwerk bzw. Werkszeichen des Herstellwerks, dem Rinnentyp, der Zulassungsnummer und dem Fertigungsdatum (Monat + Jahr) zu kennzeichnen.

2.3 Übereinstimmungsnachweis

2.3.1 Allgemeines

(1) Die Bestätigung der Übereinstimmung des Bauprodukts (Fertigteil) mit den Bestimmungen dieser allgemeinen bauaufsichtlichen Zulassung muss für das in Abschnitt 2.2.1(2) angegebene Herstellwerk mit einem Übereinstimmungszertifikat (ÜZ) erfolgen.

(2) Die Bestätigung der Übereinstimmung der Bauart (zum Rinnensystem eingebaute/verlegte Fertigteile) mit dieser allgemeinen bauaufsichtlichen Zulassung muss vom ausführenden Betrieb gemäß Abschnitt 4.1 mit einer Übereinstimmungserklärung auf der Grundlage von Kontrollen der Ausführung gemäß Abschnitt 2.3.3 erfolgen.

2.3.2 Übereinstimmungsnachweis für das Bauprodukt

2.3.2.1 Allgemeines

(1) Die Bestätigung der Übereinstimmung der Fertigteile mit den Bestimmungen dieser allgemeinen bauaufsichtlichen Zulassung muss für jedes Herstellwerk mit einem Übereinstimmungszertifikat auf der Grundlage einer werkseigenen Produktionskontrolle und einer regelmäßigen Fremdüberwachung einschließlich einer Erstprüfung der Fertigteile nach Maßgabe der folgenden Bestimmungen erfolgen.

(2) Für die Erteilung des Übereinstimmungszertifikats und die Fremdüberwachung einschließlich der dabei durchzuführenden Produktprüfungen hat der Hersteller der Fertigteile eine hierfür anerkannte Zertifizierungsstelle sowie eine hierfür anerkannte Überwachungsstelle einzuschalten.

2.3.2.2 Werkseigene Produktionskontrolle

(1) In jedem Herstellwerk der Fertigteile ist eine werkseigene Produktionskontrolle einzurichten und durchzuführen.

(2) Unter werkseigener Produktionskontrolle wird die vom Hersteller vorzunehmende kontinuierliche Überwachung der Produktion verstanden, mit der dieser sicherstellt, dass die von ihm hergestellten Bauprodukte den Bestimmungen dieser allgemeinen bauaufsichtlichen Zulassung entsprechen.

(3) Der Nachweis der Identität bezogener Komponenten ist auf der Grundlage einer Kennzeichnung mit dem Ü-Zeichen und/oder dem CE-Kennzeichen bzw. einer Prüfbescheinigung gemäß DIN EN 10204⁸ Abschnitt 3.2 (Werkszeugnis "2.2") des Lieferanten und entsprechender Prüfungen zur Wareneingangskontrolle je gelieferter Charge zu erbringen.

(4) Die werkseigene Produktionskontrolle ist gemäß DIN EN 1433¹, Abschnitt 10.3 durchzuführen und mit den hinterlegten Angaben, den Angaben und Anforderungen der Anlagen dieser allgemeinen bauaufsichtlichen Zulassung und den Anforderungen der DIN EN 1433¹ zu vergleichen. Abweichend von der DIN EN 1433¹ ist die Prüfung der Maße an einem Stück je 150 produzierter Stücke, mindestens jedoch an einem Stück je Produktionswoche durchzuführen.



(5) Die Ergebnisse der werkseigenen Produktionskontrolle sind aufzuzeichnen und auszuwerten. Die Aufzeichnungen müssen mindestens folgende Angaben enthalten:

- Bezeichnung des Bauprodukts bzw. des Ausgangsmaterials und der Bestandteile
- Art der Kontrolle oder Prüfung
- Datum der Herstellung und der Prüfung des Bauprodukts bzw. des Ausgangsmaterials oder der Bestandteile
- Ergebnis der Kontrolle und Prüfungen und soweit zutreffend Vergleich mit den Anforderungen
- Unterschrift des für die werkseigene Produktionskontrolle Verantwortlichen.

(6) Die Aufzeichnungen sind mindestens fünf Jahre aufzubewahren und der für die Fremdüberwachung eingeschalteten Überwachungsstelle vorzulegen. Sie sind dem Deutschen Institut für Bautechnik und der zuständigen obersten Bauaufsichtsbehörde auf Verlangen vorzulegen.

(7) Bei ungenügendem Prüfergebnis sind vom Hersteller unverzüglich die erforderlichen Maßnahmen zur Abstellung des Mangels zu treffen. Bauprodukte, die den Anforderungen nicht entsprechen, sind so zu handhaben, dass Verwechslungen mit übereinstimmenden ausgeschlossen werden. Nach Abstellung des Mangels ist - soweit technisch möglich und zum Nachweis der Mängelbeseitigung erforderlich - die betreffende Prüfung unverzüglich zu wiederholen.

2.3.2.3 Fremdüberwachung

(1) In dem Herstellwerk ist die werkseigene Produktionskontrolle durch eine Fremdüberwachung regelmäßig zu überprüfen, mindestens jedoch zweimal jährlich.

(2) Die Fremdüberwachung ist gemäß Anlage 8 durchzuführen.

(3) Die im Rahmen der Fremdüberwachung zweimal jährlich vorgesehenen Prüfungen brauchen nur einmal jährlich vorgenommen zu werden, wenn durch die Erstprüfung zur Erteilung des Übereinstimmungszertifikats nachgewiesen ist, dass die Fertigteile ordnungsgemäß hergestellt werden. Nach ungenügendem Prüfergebnis aufgrund jährlicher Überwachungsprüfungen ist der Entnahme- und Prüfzeitraum auf halbjährlichen Turnus zurückzunehmen.

(4) Im Rahmen der Fremdüberwachung ist eine Erstprüfung der Fertigteile durchzuführen. Die Probenahme und Prüfungen obliegen jeweils der anerkannten Überwachungsstelle. Die Erstprüfung umfasst die Prüfungen, die bei der Fremdüberwachung durchgeführt werden.

(5) Die Ergebnisse der Zertifizierung und Fremdüberwachung sind mindestens fünf Jahre aufzubewahren. Sie sind von der Zertifizierungsstelle bzw. der Überwachungsstelle dem Deutschen Institut für Bautechnik und der zuständigen obersten Bauaufsichtsbehörde auf Verlangen vorzulegen.

2.3.3 Übereinstimmungsnachweis für die Bauart

(1) Die Bestätigung der Übereinstimmung der Bauart mit den Bestimmungen dieser allgemeinen bauaufsichtlichen Zulassung muss vom einbauenden Betrieb gemäß Abschnitt 4.1 mit einer Übereinstimmungserklärung auf Grundlage folgender Kontrollen erfolgen.

- Kontrolle, ob die richtigen Fertigteile für die fachgerechte Ausführung des Rinnensystems verwendet wurden sowie deren Kennzeichnung nach Abschnitt 2.2.4.
- Kontrolle, dass das vorgesehene Fugenabdichtungssystem für die Verwendung in LAU-Anlagen allgemein bauaufsichtlich bzw. europäisch technisch zugelassen ist.
- Kontrollen der Ausführung nach Abschnitt 4.3.



(2) Die Ergebnisse der Kontrollen sind aufzuzeichnen und auszuwerten. Die Aufzeichnungen müssen mindestens folgende Angaben enthalten:

- Bezeichnung der Bauart und die Bezeichnung der verwendeten einzelnen Bauprodukte,
- Art der Kontrolle oder Prüfung (siehe Abschnitt 4.3),
- Datum der Prüfung,
- Ergebnis der Kontrolle und Prüfungen und Vergleich mit den Anforderungen,
- Unterschrift des für die Ausführungskontrolle Verantwortlichen.

(3) Dieser Übereinstimmungsnachweis ist zu den Bauunterlagen zu nehmen. Er ist dem Deutschen Institut für Bautechnik, der zuständigen obersten Bauaufsichtsbehörde und dem Sachverständigen nach Abschnitt 5.1(7) auf Verlangen vorzulegen. Dem Betreiber der Anlage zum Lagern, Abfüllen und Umschlagen (LAU-Anlagen) wassergefährdender Stoffe (nachfolgend Anlagenbetreiber genannt) ist eine Kopie der allgemeinen bauaufsichtlichen Zulassung zu übergeben.

3 Bestimmungen für Entwurf und Bemessung

(1) Der Einbau des Rinnensystems ist ingenieurmäßig zu planen. Es sind Konstruktionsunterlagen (z. B. Rinnenplan) für den Einbau des Rinnensystems inklusive dem Anschluss an benachbarte Dichtflächen anzufertigen. Dabei sind die wasserrechtlichen Vorschriften und Bestimmungen sowie die zu erwartenden Beanspruchungen zu berücksichtigen.

(2) Die Anforderungen aus anderen Rechtsbereichen (z. B. Arbeitsschutz-, Gefahrstoffrecht, Betriebssicherheitsverordnung) bleiben unberührt.

(3) Bei der Planung des Rinnensystems sind die zulässigen Bewegungen (Stauchen, Dehnen, Scheren) des Fugenabdichtungssystems zu berücksichtigen.

(4) Für jeden Verwendungsfall ist ein Tragfähigkeits- und Gebrauchstauglichkeitsnachweis zu führen. Folgende Punkte sind dabei zu berücksichtigen:

- Die Bemessung des Rinnensystems erfolgt als elastisch gebettetes Bauteil. Die Bettungskennwerte sind entsprechend der im Verwendungsfall vorhandenen Bodeneigenschaften zu wählen und in den Konstruktionsunterlagen zu vermerken. Zugkräfte im Bettungsbereich der Fundamente sind auszuschließen.
- Für Verkehrslasten (beispielsweise Rad- und Achslasten) sind alle relevanten Laststellungen zu berücksichtigen (beispielsweise Randstellung, Mittenstellung).
- Neben den Einwirkungen infolge Last sind auch Zwangsbeanspruchungen (beispielsweise Temperatureinflüsse und Schwinden des Betons) zu berücksichtigen.
- In der Berechnung sind alle relevanten Längen eines Rinnenstrangs zu berücksichtigen (Einzelelement, Einfluss auf kurze und längere Rinnenstränge).
- Wird Schubverbund zwischen den Rinnenfertigteilen und dem Fundament / der Ummantelung angesetzt, ist der Schubverbund nachzuweisen.
- Für die Rinnenfertigteile ist der Nachweis zu führen, dass sie ungerissen bleiben.
- Für den Ummantelungsbeton, der Teil der Dichtfläche ist, ist der Nachweis der Dichtigkeit gemäß DAfStb-Richtlinie "Beton beim Umgang mit wassergefährdenden Stoffen" zu führen. Die Bemessung auf Trennrisse ist nicht zulässig.

(5) Die Bestimmungen der Norm DIN EN 1433¹ sind zu berücksichtigen.



(6) Das Anschließen einer Rohrleitung an das Rinnensystem ist je nach Verwendung gemäß TRWS 786³ "Ausführung von Dichtflächen", Abschnitt 8, TRWS 781⁴ "Tankstellen für Kraftfahrzeuge" Abschnitt 5.4.2, TRWS 782⁵ "Betankung von Schienenfahrzeugen" Abschnitt 5.3.2 und TRWS 784⁶ "Betankung von Luftfahrzeugen" Abschnitt 5.4.2 zu planen. Die Rohrleitung und deren Anschluss beeinflusst die Verwendbarkeit des Rinnensystems für einen Rückstau bzw. für ein ausschließlich rückstaufreies Ableiten von wassergefährdenden Flüssigkeiten.

4 Bestimmungen für die Ausführung

4.1 Allgemeines

(1) Der Einbau des Rinnensystems darf nur von Betrieben vorgenommen werden, die für diese Tätigkeiten Fachbetrieb im Sinne von § 3 der Verordnung über Anlagen zum Umgang mit wassergefährdenden Stoffen vom 31. März 2010 (BGBl. I S. 377) sind, es sei denn, die Tätigkeiten sind nach landesrechtlichen Vorschriften von der Fachbetriebspflicht ausgenommen. Zusätzlich müssen diese Fachbetriebe (einschließlich ihrer Fachkräfte) für die zuvor genannten Tätigkeiten geschult sein. Die Schulung erfolgt durch den Antragsteller oder einer vom Antragsteller beauftragten Institution.

(2) Für den ordnungsgemäßen Einbau des Rinnensystems hat der Antragsteller eine Einbauanleitung zu erstellen.

(3) Die in dieser allgemeinen bauaufsichtlichen Zulassung und vom Antragsteller angegebenen Einbaubedingungen und Hinweise zum Einbau sind einzuhalten.

(4) Systemkomponenten dürfen nicht durch systemfremde Komponenten ausgetauscht werden. Der Einbau ist nach Anlage 5 bzw. 6, den gemäß Abschnitt 3 gefertigten Konstruktionszeichnungen und der Einbauanleitung des Antragstellers vorzunehmen.

(5) Der einbauende Betrieb hat dem Anlagenbetreiber eine Kopie der allgemeinen bauaufsichtlichen Zulassung zu übergeben.

4.2 Einbau

(1) Die Fertigteile müssen mit allen Einbauten und Anschlussvorrichtungen versehen sein.

(2) Das Rinnensystem ist entsprechend den gemäß Abschnitt 3 gefertigten Konstruktionsunterlagen und der Anlage 5 bzw. 6 zu fundamentieren. Baugründe mit unzureichenden oder stark wechselnden Verformungsverhalten sind zu verbessern.

(3) Die Fertigteile müssen vollflächig auf dem Fundament verlegt werden.

(4) Sinkkästen sind analog der Einbauanleitung zu fundamentieren.

(5) Beschädigte Fertigteile dürfen nicht verlegt werden.

(6) Fugen zwischen benachbarten Fertigteilen des Rinnensystems sowie zwischen Fertigteilen und den anzuschließenden Dichtflächen sind mit Fugenabdichtungssystemen, die für den jeweiligen Verwendungszweck allgemein bauaufsichtlich bzw. europäisch technisch zugelassen sind, gemäß Anlage 6 bzw. 7 abzudichten. Die erforderliche Bewegungsfähigkeit (Stauhen, Dehnen, Scheren) des Fugenabdichtungssystems ist zu berücksichtigen. Beim Einbau des Fugendichtstoffes ist sicher zu stellen, dass zwischen Quer- und Längsfugen Dichtstoffanschluss besteht.

4.3 Kontrolle der Ausführung

(1) Vor dem Verlegen der Fertigteile ist nachzuweisen, dass die Baugrundverhältnisse den Anforderungen der Konstruktionsunterlagen gemäß Abschnitt 3(4) entsprechen.

(2) Die Kontrolle der Ausführung des Fugenabdichtungssystems erfolgt gemäß den Anforderungen der jeweiligen allgemeinen bauaufsichtlichen bzw. europäischen technischen Zulassung des Fugenabdichtungssystems.

(3) Während des Verlegens der Fertigteile sind Aufzeichnungen über den Nachweis der ordnungsgemäßen Montage vom Bauleiter oder seinem Vertreter zu führen.



(4) Die Aufzeichnungen müssen während der Bauzeit auf der Baustelle bereitliegen und sind dem mit der Bauüberwachung Beauftragten auf Verlangen vorzulegen. Sie sind ebenso wie die Lieferscheine nach Abschluss der Arbeiten mindestens 5 Jahre vom Unternehmen aufzubewahren.

5 Bestimmungen für Nutzung, Unterhaltung und Wartung

5.1 Allgemeines

(1) Auf die Notwendigkeit der ständigen Überwachung der Dichtheit bzw. Funktionsfähigkeit der Fertigteile gemäß § 1 Abs.2 der Verordnung über Anlagen zum Umgang mit wassergefährdenden Stoffen vom 31. März 2010 (BGBl. I S. 377) durch den Anlagenbetreiber wird verwiesen. Im übrigen gelten die landesrechtlichen Vorschriften. Für die Überwachung gelten die unter Abschnitt 5.2.2 aufgeführten Kriterien in Verbindung mit Abschnitt 5.3.

(2) In Lageranlagen ausgelaufene wassergefährdende Flüssigkeiten müssen so schnell wie möglich, spätestens innerhalb von 8 h bei Beanspruchungsstufe "gering" bzw. spätestens innerhalb von 72 h bei Beanspruchungsstufe "mittel" erkannt und aus dem Rinnensystem entfernt werden.

(3) Umlade- und Abfüllvorgänge sind ständig visuell auf Leckagen zu überwachen. Werden Leckagen festgestellt, sind Maßnahmen zu deren umgehenden Beseitigung zu veranlassen.

(4) Das Rinnensystem ist von Verschmutzungen bzw. Ansammlungen von Gemischen aus Schmutz und wassergefährdenden Flüssigkeiten zu reinigen. Die Reinigung des Rinnensystems schließt auch die Reinigung der Sinkkästen bzw. Schlammeimer mit ein.

(5) Nach jeder Medienbeanspruchung ist das Rinnensystem zunächst visuell auf seine Funktionsfähigkeit zu prüfen; gegebenenfalls sind weitere Maßnahmen zu ergreifen.

(6) Der Anlagenbetreiber ist verpflichtet, mit dem Instandhalten, Instandsetzen und Reinigen der Fertigteile nur solche Betriebe zu beauftragen, die für diese Tätigkeiten Fachbetriebe im Sinne von § 3 der Verordnung über Anlagen zum Umgang mit wassergefährdenden Stoffen vom 31. März 2010 (BGBl. I S. 377) sind, es sei denn, die Tätigkeiten sind nach landesrechtlichen Vorschriften von der Fachbetriebspflicht ausgenommen.

Darüber hinaus müssen die Fachkräfte des Fachbetriebs für die zuvor genannten Tätigkeiten vom Antragsteller oder von einer vom Antragsteller beauftragten Institution hierfür unterwiesen sein.

(7) Der Anlagenbetreiber hat je nach landesrechtlichen Vorschriften Prüfungen (Inbetriebnahmeprüfung, wiederkehrende Prüfung) durch Sachverständige nach Wasserrecht (siehe § 1 (2), Satz 3 der Verordnung über Anlagen zum Umgang mit wassergefährdenden Stoffen vom 31. März 2010 (BGBl. I S. 377)) (nachfolgend Sachverständiger genannt) zu veranlassen. Für die Durchführung der Prüfungen gelten Abschnitt 5.2.1 und Abschnitt 5.2.2. Die Vorschriften der Betriebssicherheitsverordnung (BetrSichV) bleiben hiervon unberührt.

(8) Sofern Vorschriften keine Prüfungen durch Sachverständige vorschreiben, hat der Anlagenbetreiber einer Anlage einen Sachkundigen mit der wiederkehrenden Prüfung des Rinnensystems zu beauftragen.

5.2 Prüfungen

5.2.1 Inbetriebnahmeprüfung

(1) Der Sachverständige ist über den Fortgang der Arbeiten laufend zu informieren. Ihm ist die Möglichkeit zu geben, an den Kontrollen vor und nach dem Einbau der Fertigteile nach Abschnitt 4.3 teilzunehmen und die Ergebnisse der Kontrollen zu beurteilen.

(2) Die abschließende Prüfung der eingebauten Fertigteile einschließlich des eingebauten Fugenabdichtungssystems bei abgenommener Abdeckung erfolgt durch Inaugenscheinnahme sämtlicher Bereiche der Fertigteile.



(3) Die Prüfung der sachgerechten Ausführung des Fugenabdichtungssystems erfolgt gemäß den Anforderungen der jeweiligen allgemeinen bauaufsichtlichen bzw. europäischen technischen Zulassung.

5.2.2 Wiederkehrende Prüfungen

(1) Der Anlagenbetreiber hat die Fertigteile hinsichtlich der Schutzwirkung ein Jahr nach Inbetriebnahme bzw. nach erfolgter Mängelbehebung prüfen zu lassen, danach - falls keine Mängel festgestellt wurden - wiederkehrend alle fünf Jahre nach § 1 (2) Abs. 2, 2. Bemerkung der Verordnung über Anlagen zum Umgang mit wassergefährdenden Stoffen vom 31. März 2010 (BGBl. I S. 377).

(2) Die Prüfung der eingebauten Fertigteile erfolgt durch Inaugenscheinnahme sämtlicher Bereiche der Fertigteile bei abgenommener Abdeckung einschließlich des eingebauten Fugenabdichtungssystems.

(3) Die Fertigteile gelten weiterhin als dicht und befahrbar im Sinne von Abschnitt 2.1, wenn keine Schäden an der Betonoberfläche, die den Querschnitt mehr als 1,5 mm reduzieren, und keine Risse festgestellt werden.

(4) Ummantelungsbeton, der Teil der Dichtfläche ist, gilt weiterhin als dicht und befahrbar, wenn bei der Prüfung keine Abweichungen gegenüber dem Sollzustand entsprechend dem nach Abschnitt 3(4) geführten Tragfähigkeits- und Gebrauchstauglichkeitsnachweis festgestellt werden (z. B. größere Rissbreiten).

(5) Die Prüfung der Schutzwirkung des Fugenabdichtungssystems erfolgt gemäß den Regelungen der jeweiligen allgemeinen bauaufsichtlichen bzw. europäischen technischen Zulassung.

5.3 Mängelbeseitigung

(1) Werden bei den Prüfungen Mängel festgestellt, so sind diese unverzüglich zu beheben. Mit der Schadensbeseitigung ist ein Betrieb nach Abschnitt 5.1 zu beauftragen, der die in diesem Bescheid genannten Materialien entsprechend den Angaben der Einbauanleitung des Antragstellers verwenden darf und den Regelungen des Abschnitts 4.1 entspricht.

(2) Gerissene Fertigteile und Fertigteile mit nicht nur oberflächlichen Abplatzungen (siehe Abschnitt 5.2.2(3)) sind mit Instandsetzungssystemen, die für diese Verwendung in LAU-Anlagen allgemein bauaufsichtlich bzw. europäisch technisch zugelassen sind, in Stand zusetzen oder auszutauschen.

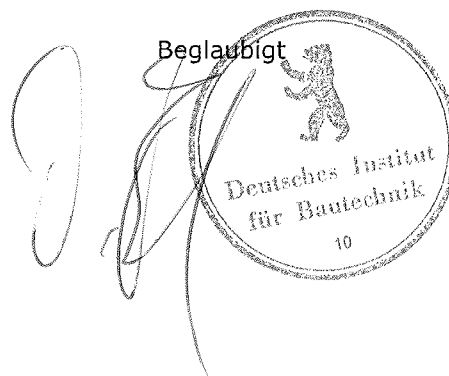
(3) Be- bzw. geschädigte Bereiche des Fugenabdichtungssystems sind gemäß der jeweiligen allgemeinen bauaufsichtlichen bzw. europäischen technischen Zulassung des Fugenabdichtungssystems in Stand zu setzen.

(4) Ist eine Mängelbeseitigung erforderlich, ist in jedem Fall die Prüfung durch Sachverständige zu wiederholen.

5.4 Prüfbescheinigung

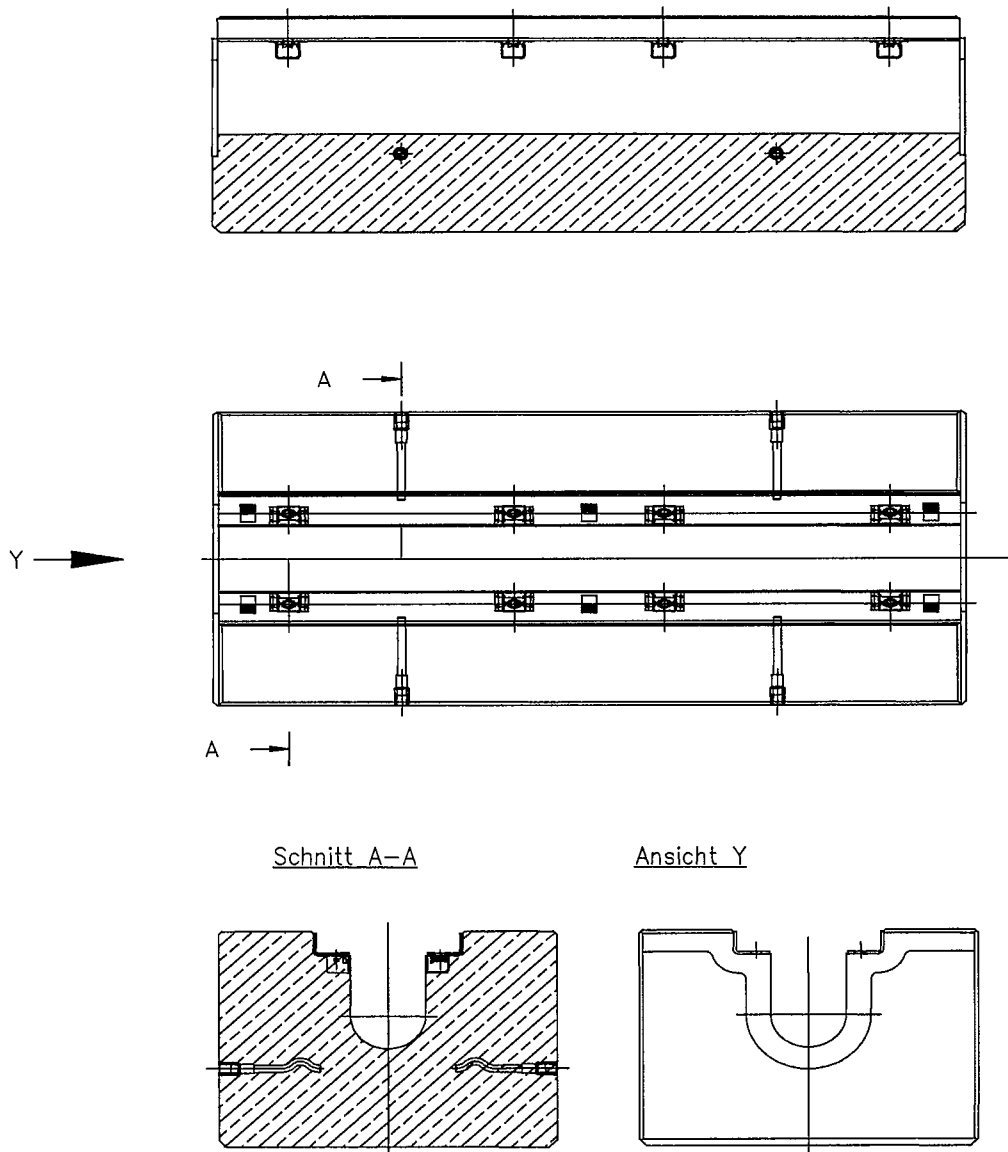
Über das Ergebnis der Prüfungen ist im Rahmen der nach Arbeitsschutz- bzw. Wasserrecht zu erstellenden Bescheinigungen eine Aussage zu treffen.

Dr. Pawel



BIRCOsolid

Kastenrinnensystem für die in Verwendung in LAU-Anlagen ^{a)}



a) Anlagen zum Lagern, Abfüllen und Umschlagen wassergefährdender Flüssigkeiten



BIRCO Baustoffwerk GmbH
 Herrenpfädel 142
 D-76532 Baden-Baden
 Telefon: +497221/ 5003-0
 Telefax: +497221/ 5003 -47
 E-Mail: info@birco.de

BIRCOsolid
 Kastenrinnensystem
 zur Verwendung in LAU-Anlagen

Beispiel eines Rinnenelementes

Anlage 1
 zur allgemeinen
 bauaufsichtlichen
 Zulassung
 Nr. Z-74.4-33
 vom 29. Juni 2010



Liste der Flüssigkeiten, gegen die die Fertigteile des Rinnensystems bei der Verwendung

- in Anlagen zum Lagern, Abfüllen und Umschlagen (LAU-Anlagen) wassergefährdender Flüssigkeiten für
 - die Beanspruchungsstufe **"mittel" beim Lagern** und
 - die Beanspruchungsstufe **"mittel" beim Abfüllen und Umladen**
 gemäß der TRWS 786³ "Ausführung von Dichtflächen" sowie
- in Abfüllflächen gemäß TRWS 781⁴ "Tankstellen für Kraftfahrzeuge" und TRWS 782⁵ "Betankung von Schienenfahrzeugen" und Abfüll- und Bereitstellungsflächen gemäß TRWS 784⁶ "Betankung von Luftfahrzeugen"

undurchlässig und chemisch beständig sind.

Gruppen-Nr.	Flüssigkeiten
DT 1	Ottokraftstoffe, Super und Normal (nach DIN EN 228) mit max. 5 Vol.-% Bioalkohol
DT 2	Flugkraftstoffe
DT 3	<ul style="list-style-type: none"> - Heizöl EL (nach DIN 51603-1) - ungebrauchte Verbrennungsmotorenöle - ungebrauchte Kraftfahrzeug-Getriebeöle - Gemische aus gesättigten und aromatischen Kohlenwasserstoffen mit einem Aromatengehalt von ≤ 20 Ma.-% und einem Flammpunkt $> 55^{\circ}\text{C}$
DT 3a	Diesekraftstoffe (nach DIN EN 590) mit max. 5 Vol.-% Biodiesel
DT 3b	Diesekraftstoffe (nach DIN EN 590) mit max. 20 Vol.-% Biodiesel
DT 4	alle Kohlenwasserstoffe außer Kraftstoffe
DT 4a	aliphatische und cycloaliphatische Kohlenwasserstoffe
DT 4b	aromatische Kohlenwasserstoffe
DT 4c	gebrauchte Verbrennungsmotorenöle und gebrauchte Kraftfahrzeug-Getriebeöle mit einem Flammpunkt $> 55^{\circ}\text{C}$
DT 7a	Biodiesel



BIRCO Baustoffwerk GmbH
 Herrenpfädel 142
 D-76532 Baden-Baden
 Telefon: +497221/ 5003-0
 Telefax: +497221/ 5003 -47
 E-Mail: info@birco.de

BIRCOsolid
 Kastenrinnensystem
 zur Verwendung in LAU-Anlagen

Listen der Flüssigkeiten

Anlage 2
 zur allgemeinen
 bauaufsichtlichen
 Zulassung
 Nr. Z-74.4-33
 vom 29. Juni 2010



Rinnenelemente

Kurzbeschreibung: - Rinnenkörper mit eingebautem Kantenschutz
 - ohne bzw. mit linearem Gefälle

Typ NW 100 bis NW 300

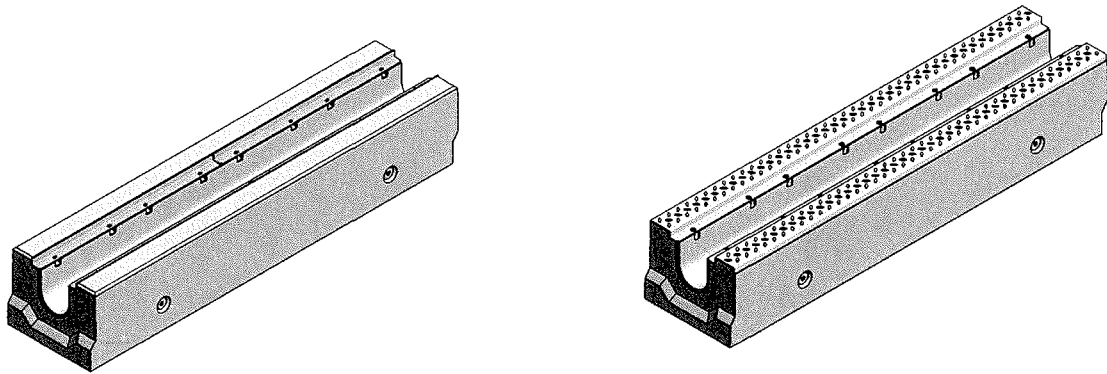
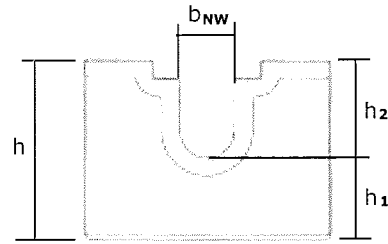


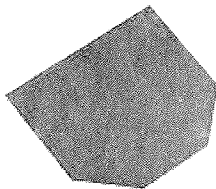
Tabelle 1: Abmessungen

Typ	l	b	b _{NW}	h	h ₁	h ₂
	[mm]	[mm]	[mm]	[mm]	[mm]	[mm]
NW 100	1000, 1500 und 4000	450	100	330	150	180
NW 150	1000, 1500 und 4000	450	150	405	200	205
NW 200	1000, 1500 und 4000	550/500 ^a	200	415	150	265
NW 300 Typ 1	1000, 2000	700	300	660	250	410
NW 300 Typ 2	1000, 2000	700	300	830	250	580

^a Breite ohne eingebauten Kantenschutz / Breite mit eingebauten Kantenschutz

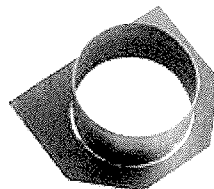
– **Anfangs- bzw. Endscheiben**

feuerverzinkter Stahl

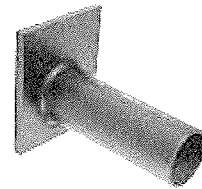


– **Endscheiben mit Ablauf**

feuerverzinkter Stahl



PEHD



BIRCO Baustoffwerk GmbH
 Herrenpfädel 142
 D-76532 Baden-Baden
 Telefon: +497221/ 5003-0
 Telefax: +497221/ 5003 -47
 E-Mail: info@birco.de

BIRCOsolid
 Kastenrinnensystem
 zur Verwendung in LAU-Anlagen

Systemelemente,
 Abmessungen

Anlage 3
 zur allgemeinen
 bauaufsichtlichen
 Zulassung
 Nr. Z-74.4-33
 vom 29. Juni 2010



– **Liniensinkkasten mit KG-Muffe**

Der Anschluss der Rinnenelemente an die Liniensinkkästen erfolgt über eine Adapterscheibe.

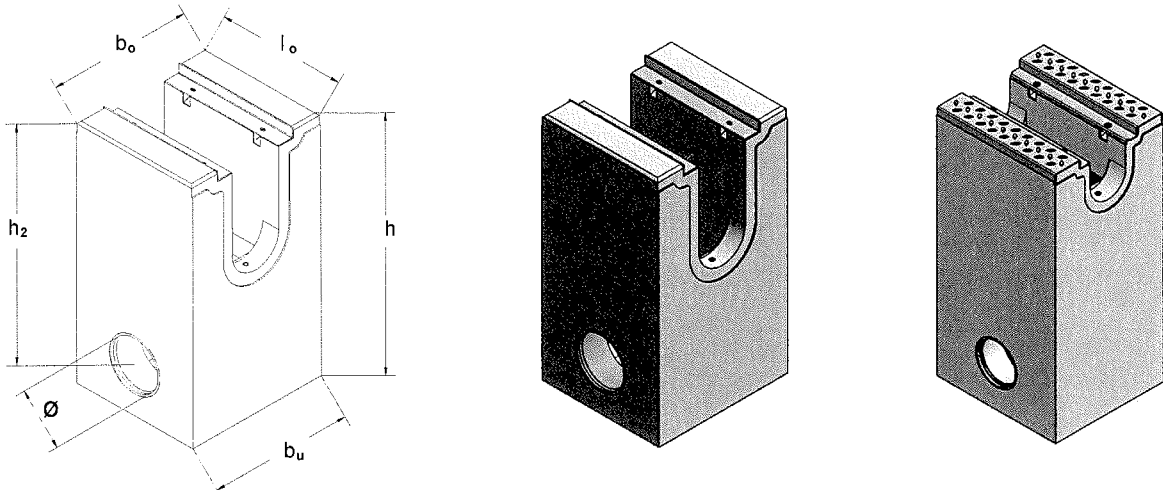


Tabelle 2: Abmessungen der Liniensinkkästen mit KG-Muffe

Typ	l _o [mm]	b _o [mm]	b _u [mm]	h [mm]	h ₂ [mm]	Rohranschluss Ø
NW 100 und 150	500	450	450	980	810	DN 150
NW 200	500	550/500 ^a	550	980	790	DN 200
NW 300 Typ 1	500	700	700	1015	775	DN 300
NW 300 Typ 2	500	700	700	1185	925	DN 300

^a Breite ohne eingebauten Kantenschutz / Breite mit eingebauten Kantenschutz

– **Liniensinkkasten mit PEHD-Rohrstutzen**

Der Anschluss der Rinnenelemente an die Liniensinkkästen erfolgt über eine Adapterscheibe.

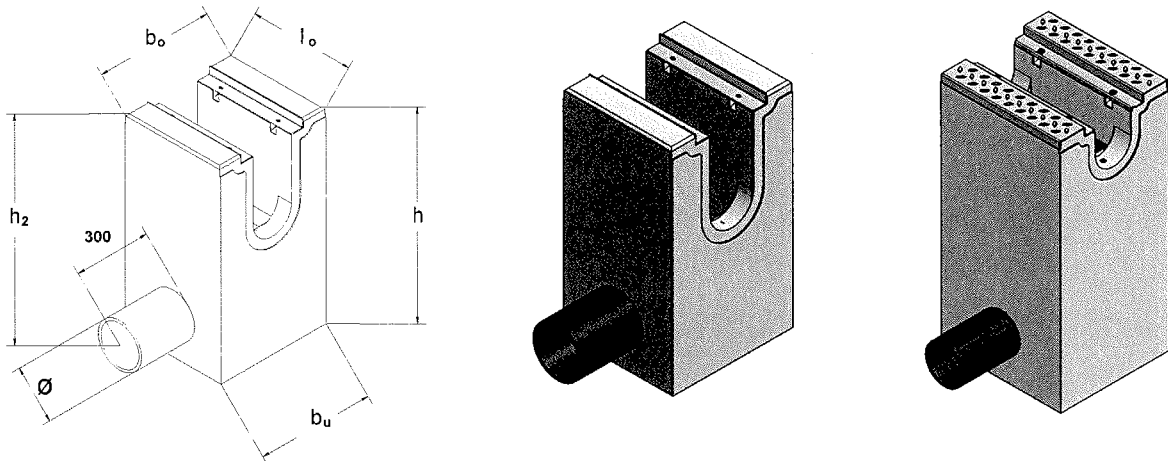


Tabelle 3: Abmessungen der Liniensinkkästen mit PEHD-Rohrstutzen

Typ	l _o [mm]	b _o [mm]	b _u [mm]	h [mm]	h ₂ [mm]	Rohranschluss Ø
NW 100 und 150	500	450	450	980	810	DA 160 x 9,1
NW 200	500	550/500 ^a	550	980	790	DA 225 x 12,8
NW 300 Typ 1	500	700	700	1015	775	DA 315 x 17,9
NW 300 Typ 2	500	700	700	1185	945	DA 315 x 17,9

^a Breite ohne eingebauten Kantenschutz / Breite mit eingebauten Kantenschutz

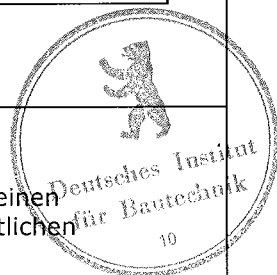


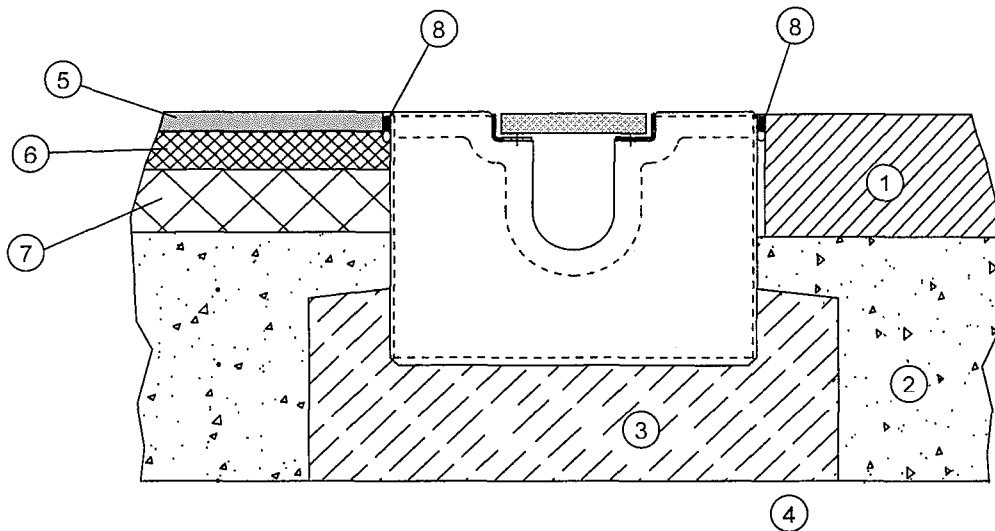
BIRCO Baustoffwerk GmbH
Herrenpfädel 142
D-76532 Baden-Baden
Telefon: +497221/ 5003-0
Telefax: +497221/ 5003 -47
E-Mail: info@birco.de

BIRCOsolid
Kastensinkensystem
zur Verwendung in LAU-Anlagen

Systemelemente,
Abmessungen

Anlage 4
zur allgemeinen
bauaufsichtlichen
Zulassung
Nr. Z-74.4-33
vom 29. Juni 2010






- ① Ortbeton gemäß DIN 1045-2¹⁰ in Verbindung mit DIN EN 206-1¹¹ und der DAfStb-Richtlinie Betonbau beim Umgang mit wassergefährdenden Stoffen¹² Teil 2, Abschnitt 3.1
- ② Tragschicht gemäß den Bestimmungen der RStO¹³ und den Anforderungen des Antragstellers
- ③ Fundament des Rinnenkörpers
- ④ Unterlage aufgebaut nach RStO¹³ mit setzungsfreien, frostsicheren Tragschichten
- ⑤ Gussasphalt mit allgemeiner bauaufsichtlicher bzw. europäischer technischer Zulassung für LAU-Anlagen
- ⑥ Asphaltbinderschicht } gemäß den Bestimmungen der allgemeinen bauaufsichtlichen bzw.
- ⑦ Asphalttragschicht } europäischen technischen Zulassung für Gussasphalt
- ⑧ Fugenabdichtungssystem gemäß Anlage 8 (Siehe auch Anlage 6 und 7)

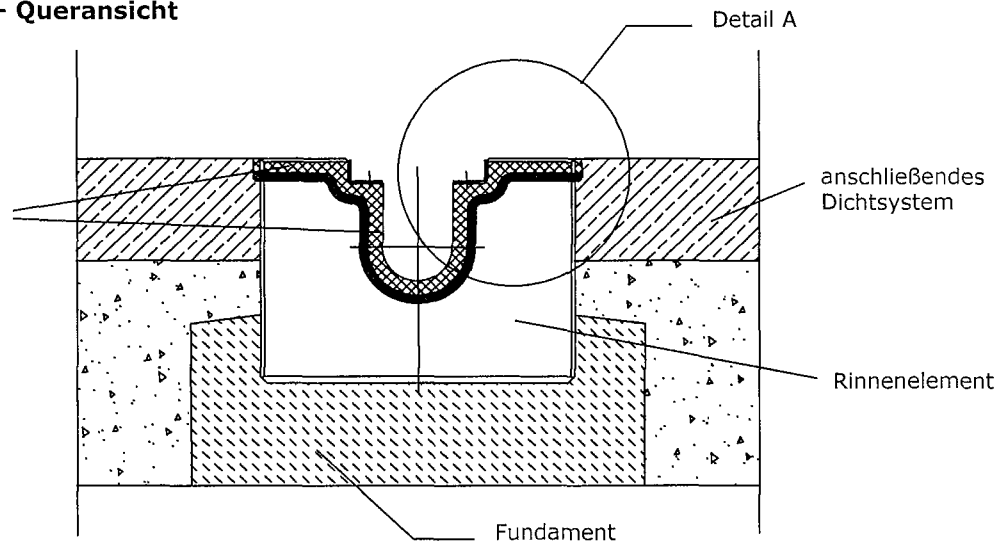
- ¹⁰ DIN 1045-2:2008-08 Tragwerke aus Beton, Stahlbeton und Spannbeton - Teil 2: Beton - Festlegung, Eigenschaften, Herstellung und Konformität - Anwendungsregeln zu DIN EN 206-1
- ¹¹ DIN EN 206-1:2001-07 Beton - Teil 1: Festlegung, Eigenschaften, Herstellung und Konformität; Deutsche Fassung EN 206-1:2000
- ¹² DAfStb-Richtlinie "Betonbau beim Umgang mit wassergefährdenden Stoffen", Beuth Verlag, Berlin, Oktober 2004
- ¹³ RStO "Richtlinie zur Standardisierung des Oberbaus von Verkehrsflächen"; RStO 01; FGSV Köln 2001



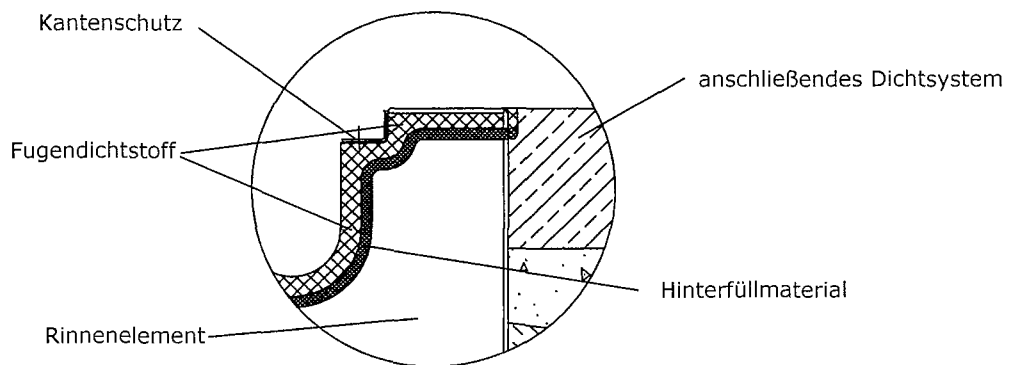
 BIRCO BIRCO Baustoffwerk GmbH Herrenpfädel 142 D-76532 Baden-Baden Telefon: +497221/ 5003-0 Telefax: +497221/ 5003 -47 E-Mail: info@birco.de	BIRCOsolid Kastenrinnensystem zur Verwendung in LAU-Anlagen	Anlage 5 zur allgemeinen bauaufsichtlichen Zulassung Nr. Z-74.4-33 vom 29. Juni 2010
	Einbaubeispiel und Mindestanforderungen an die Lagerung	

Fugenausbildung - Queransicht

Für die vorgesehene Verwendung und für den jeweiligen Kontaktkörper geeignetes allgemein bauaufsichtlich bzw. europäisch technisch zugelassenes Fugendichtstoffsystem



Detail A



BIRCO Baustoffwerk GmbH
Herrenpfädel 142
D-76532 Baden-Baden
Telefon: +497221/ 5003-0
Telefax: +497221/ 5003 -47
E-Mail: info@birco.de

BIRCOsolid
Kastentrinnsystem
zur Verwendung in LAU-Anlagen

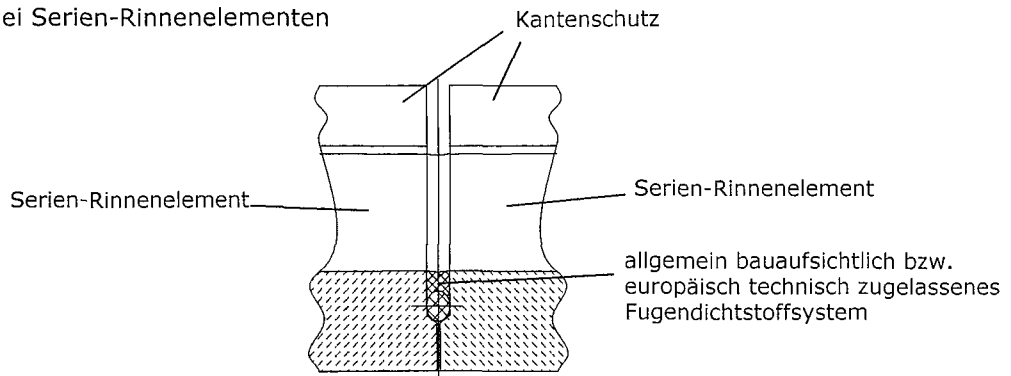
Fugenausbildung

Anlage 6
zur allgemeinen
bauaufsichtlichen
Zulassung
Nr. Z-74.4-33
vom 29. Juni 2010

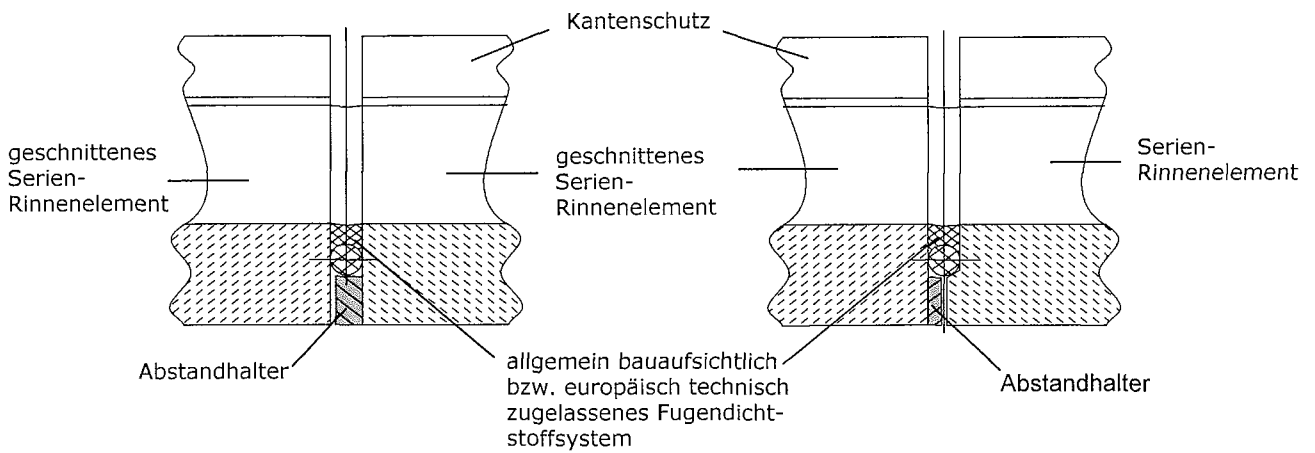


Fugenanordnung zwischen zwei Rinnenelementen (Längsschnitt)

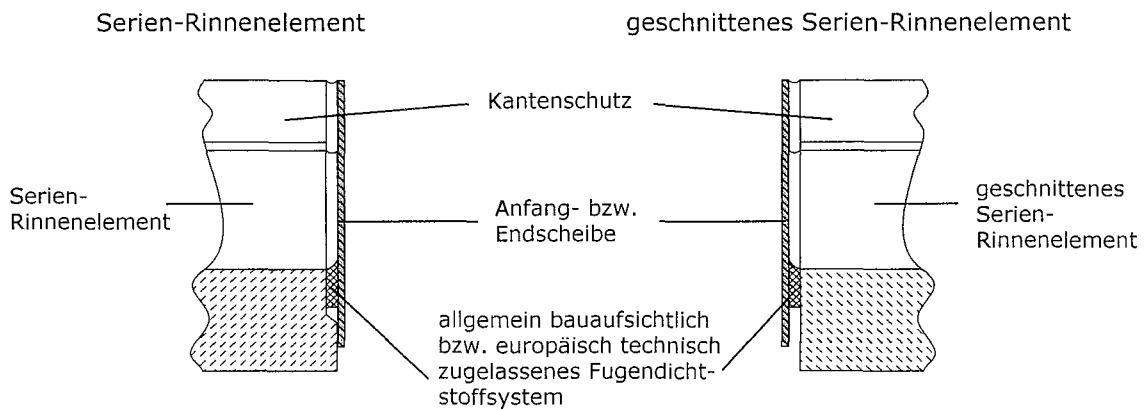
- zwischen zwei Serien-Rinnenelementen



- zwischen geschnittenen Serien-Rinnenelementen (z.B. Gehrung)



Fugenanordnung im Detail Anschluss der Anfangs- bzw. Endscheiben (Längsschnitt)



BIRCO Baustoffwerk GmbH
 Herrenpfädel 142
 D-76532 Baden-Baden
 Telefon: +497221/ 5003-0
 Telefax: +497221/ 5003 -47
 E-Mail: info@birco.de

BIRCOsolid
 Kastenrinnensystem
 zur Verwendung in LAU-Anlagen

Fugenausbildung

Anlage 7
 zur allgemeinen
 bauaufsichtlichen
 Zulassung
 Nr. Z-74.4-33
 vom 29. Juni 2010



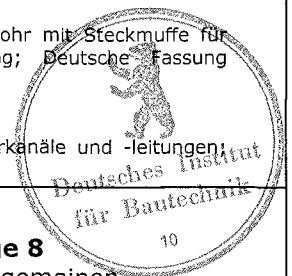
Tabelle 4: Werkstoffe und Eigenschaften

Bezeichnung	Eigenschaft	Technische Regeln
Rinnenkörper und Sinkkasten – Beton	FDE-Beton gemäß den hinterlegten Angaben	DIN 1045-2 ¹⁰ in Verbindung mit DIN EN 206-1 ¹¹ ; zusätzlich gilt: DAfStb-Richtlinie Betonbau beim Umgang mit wassergefährdenden Stoffen ¹² , Teil 2 nach den Bestimmungen der Bauregelliste ¹⁴ A Teil 1, lfd. Nr. 15.32
– Bewehrung	BSt500 gemäß hinterlegten Angaben	– Betonstahlmatten nach DIN 488-4 ¹⁵ gemäß Bauregelliste ¹⁴ A Teil 1 Lfd. Nr. 1.4.2 – Stabstahl nach DIN 488-2 ¹⁶ gemäß Bauregelliste ¹⁴ A Teil 1 Lfd. Nr. 1.4.1
– Kantenschutz	feuerverzinkter Stahl und nichtrostendem Stahl	DIN EN 1433 ¹ , die für die jeweils geplante Verwendung in LAU-Anlagen geeignet sind.
Anfangs- bzw. Endscheiben mit bzw. ohne Ablauf	– feuerverzinkter Stahl – PEHD	– nach DIN EN 1123-1 ¹⁷ – nach DIN 8074 ¹⁸ und DIN 19537-2 ¹⁹ und gemäß den Anforderungen des Antragstellers und der Eignung für die jeweils geplante Verwendung in LAU-Anlagen
Roste/Deckel	Gusseisen	gemäß DIN EN 1433 ¹ , die für die jeweils geplante Verwendung in LAU-Anlagen geeignet sind
Fugendichtstoffsystem	Fugendichtstoffsysteme, die für die jeweils geplante Verwendung in LAU-Anlagen sowie für die vorgesehenen Kontaktkörper geeignet sind.	mit allgemeiner bauaufsichtlicher bzw. europäischer technischer Zulassung,

Tabelle 5: Charakteristische Bauteil- und Materialeigenschaften

Zeile	Kennwert	Anforderungen
1	Beton: Druckfestigkeitsklasse Expositionsklasse	C 40/50 XF4, XD3, XA2, XF4
2	Abmessungen der Fertigteile	gemäß Anlage 4 und 5

- ¹⁴ Bauregelliste (Ausgabe 2009/1 - veröffentlicht in den "Mitteilungen" des Deutschen Instituts für Bautechnik - DIBt -, Sonderheft Nr. 38 vom 10. Juli 2009)
- ¹⁵ DIN 488-4:2009-08 Betonstahl - Betonstahlmatten
- ¹⁶ DIN 488-2:2009-08 Betonstahl - Betonstabstahl
- ¹⁷ DIN EN 1123-1:2004-12 Rohre und Formstücke aus längsnahtgeschweißtem, feuerverzinktem Stahlrohr mit Steckmuffe für Abwasserleitungen - Teil 1: Anforderungen, Prüfungen, Güteüberwachung; Deutsche Fassung EN 1123-1:1999 + A1:2004
- ¹⁸ DIN 8074:1999-08 Rohre aus Polyethylen (PE) - PE 63, PE 80, PE 100, PE-HD - Maße
- ¹⁹ DIN 19537-2:1988-2 Rohre und Formstücke aus Polyethylen hoher Dichte (PE-HD) für Abwasserkanäle und -leitungen; Technische Lieferbedingungen



BIRCO Baustoffwerk GmbH Herrenpfädel 142 D-76532 Baden-Baden Telefon: +497221/ 5003-0 Telefax: +497221/ 5003 -47 E-Mail: info@birco.de	BIRCOsolid Kastenrinnensystem zur Verwendung in LAU-Anlagen	Anlage 8 zur allgemeinen bauaufsichtlichen Zulassung Nr. Z-74.4-33 vom 29. Juni 2010
	Werkstoffe, Bauteil- und Materialeigenschaften	

Die Fremdüberwachung

- überprüft die Eignung der werkseigenen Produktionskontrolle, des Personals und der Ausrüstungen für eine kontinuierliche und ordnungsgemäße Produktion;
- überprüft, ob die werkseigene Produktionskontrolle unabhängig von der Produktion ist;
- überprüft die Übereinstimmung der Ergebnisse der werkseigenen Produktionskontrolle mit den Anforderungen dieser allgemeinen bauaufsichtlichen Zulassung und der DIN EN 1433¹ und ob die Ergebnisse für die Produktion repräsentativ sind;
- unterzieht zufällig ausgewählten Fertigprodukten mindestens den in Tabelle 6 aufgeführten Prüfungen

Tabelle 6: Fremdüberwachung

Aspekt der Prüfung	Kontrollverfahren	Anforderung	Häufigkeit
Eingangsprüfung	DIN EN 1433 ¹ , Tabellen A.1, A.4, A.5, A.6	gemäß DIN EN 1433 ¹ und dieser allgemeinen bauaufsichtlichen Zulassung	bei jedem Besuch
Fertigungsüberwachung	DIN EN 1433 ¹ , Tabellen A.2, A.4, A.5, A.6		
Endkontrolle und -prüfung von Produkten	DIN EN 1433 ¹ , Tabellen A.3		
Kontroll-, Mess- und Prüfausrüstung	DIN EN 1433 ¹ , Tabellen A.7		
Handhabung, Lagerung, Verpackung und Kennzeichnung	DIN EN 1433 ¹ , Tabellen A.7		
Behandlung fehlerhafter Produkte	DIN EN 1433 ¹ , Tabellen A.7		
Rinnen	DIN EN 1433 ¹ , Abschnitt 9		
Eindringverhalten von Toluol in den Beton bei einer 72- oder 144-stündigen Beaufschlagung	DAfStb-Richtlinie Beton beim Umgang mit wassergefährdenden Stoffen ¹² ; Anhang A2 "Eindringen von wassergefährdenden Stoffen in ungerissenen Beton"	≤ hinterlegter Wert	bei jedem Besuch

Der Fremdüberwachungsbericht enthält mindestens folgende Punkte:

- Name des Herstellers
- Name und Ort der Produktionsstätte
- Datum, Ort und Unterschrift des Herstellers
- Bezeichnung und Artikelnummer des geprüften Produktes
- Prüfergebnisse mit Angaben zur Prüfungsdurchführung
- Angaben zur werkseigenen Produktionskontrolle (Aufzeichnung, Ausrüstung usw.)



BIRCO Baustoffwerk GmbH
Herrenpfädel 142
D-76532 Baden-Baden
Telefon: +497221/ 5003-0
Telefax: +497221/ 5003 -47
E-Mail: info@birco.de

BIRCOsolid
Kastentrinnsystem
zur Verwendung in LAU-Anlagen

Fremdüberwachung

Anlage 9
zur allgemeinen
bauaufsichtlichen
Zulassung
Nr. Z-74.4-33
vom 29. Juni 2010

