

Allgemeine bauaufsichtliche Zulassung

Deutsches Institut für Bautechnik
ANSTALT DES ÖFFENTLICHEN RECHTS

Zulassungsstelle für Bauprodukte und Bauarten
Bautechnisches Prüfamt

Mitglied der Europäischen Organisation für
Technische Zulassungen EOTA und der Europäischen Union
für das Agrément im Bauwesen UEAtc

Tel.: +49 30 78730-0
Fax: +49 30 78730-320
E-Mail: dibt@dibt.de

Datum: 17. März 2010 Geschäftszeichen:
I 64-1.74.4-6/09

Zulassungsnummer:

Z-74.4-52

Geltungsdauer bis:

31. August 2014

Antragsteller:

BIRCO Baustoffwerk GmbH
Herrenpfädel 142, 76532 Baden-Baden

Zulassungsgegenstand:

Rinnensystem "BIRCOdicht" für die Verwendung in LAU-Anlagen



Der oben genannte Zulassungsgegenstand wird hiermit allgemein bauaufsichtlich zugelassen.
Diese allgemeine bauaufsichtliche Zulassung umfasst zwölf Seiten und 13 Anlagen.
Diese allgemeine bauaufsichtliche Zulassung ersetzt die allgemeine bauaufsichtliche Zulassung
Nr. Z-74.4-52 vom 21. November 2005.

I. ALLGEMEINE BESTIMMUNGEN

- 1 Mit der allgemeinen bauaufsichtlichen Zulassung ist die Verwendbarkeit bzw. Anwendbarkeit des Zulassungsgegenstandes im Sinne der Landesbauordnungen nachgewiesen.
- 2 Sofern in der allgemeinen bauaufsichtlichen Zulassung Anforderungen an die besondere Sachkunde und Erfahrung der mit der Herstellung von Bauprodukten und Bauarten betrauten Personen nach den § 17 Abs. 5 Musterbauordnung entsprechenden Länderregelungen gestellt werden, ist zu beachten, dass diese Sachkunde und Erfahrung auch durch gleichwertige Nachweise anderer Mitgliedstaaten der Europäischen Union belegt werden kann. Dies gilt ggf. auch für im Rahmen des Abkommens über den Europäischen Wirtschaftsraum (EWR) oder anderer bilateraler Abkommen vorgelegte gleichwertige Nachweise.
- 3 Die allgemeine bauaufsichtliche Zulassung ersetzt nicht die für die Durchführung von Bauvorhaben gesetzlich vorgeschriebenen Genehmigungen, Zustimmungen und Bescheinigungen.
- 4 Die allgemeine bauaufsichtliche Zulassung wird unbeschadet der Rechte Dritter, insbesondere privater Schutzrechte, erteilt.
- 5 Hersteller und Vertreiber des Zulassungsgegenstandes haben, unbeschadet weiter gehender Regelungen in den "Besonderen Bestimmungen", dem Verwender bzw. Anwender des Zulassungsgegenstandes Kopien der allgemeinen bauaufsichtlichen Zulassung zur Verfügung zu stellen und darauf hinzuweisen, dass die allgemeine bauaufsichtliche Zulassung an der Verwendungsstelle vorliegen muss. Auf Anforderung sind den beteiligten Behörden Kopien der allgemeinen bauaufsichtlichen Zulassung zur Verfügung zu stellen.
- 6 Die allgemeine bauaufsichtliche Zulassung darf nur vollständig vervielfältigt werden. Eine auszugsweise Veröffentlichung bedarf der Zustimmung des Deutschen Instituts für Bautechnik. Texte und Zeichnungen von Werbeschriften dürfen der allgemeinen bauaufsichtlichen Zulassung nicht widersprechen. Übersetzungen der allgemeinen bauaufsichtlichen Zulassung müssen den Hinweis "Vom Deutschen Institut für Bautechnik nicht geprüfte Übersetzung der deutschen Originalfassung" enthalten.
- 7 Die allgemeine bauaufsichtliche Zulassung wird widerruflich erteilt. Die Bestimmungen der allgemeinen bauaufsichtlichen Zulassung können nachträglich ergänzt und geändert werden, insbesondere, wenn neue technische Erkenntnisse dies erfordern.



II. BESONDERE BESTIMMUNGEN

1 Zulassungsgegenstand und Anwendungsbereich

(1) Gegenstand dieser allgemeinen bauaufsichtlichen Zulassung ist das Kastenrinnensystem "BIRCOdicht" (nachfolgend Rinnensystem genannt),

- Typ 1: NW 150,
- Typ 2: NW 200,
- Typ 3: NW 300 und
- Typ 4: NW 400

das aus Stahlbetonfertigteilen mit einer PE-Auskleidung (nachfolgend Fertigteile genannt) besteht.

(2) Die Fertigteile (siehe beispielsweise Anlage 1), zum Rinnensystem zusammengefügt, dienen der Aufnahme und dem Ableiten wassergefährdender Flüssigkeiten und Oberflächenwasser in Anlagen zum Lagern, Abfüllen und Umschlagen (LAU-Anlagen) wassergefährdender Flüssigkeiten über Gefälle.

(3) Der Absperrsinkkasten darf ausschließlich in Anlagen zum Abfüllen wassergefährdender Flüssigkeiten verwendet werden.

(4) Das Rinnensystem kann auch aus nur einem Sinkkasten bestehen, wenn dessen offene Anschlussvorrichtungen mit Stirnplatten verschlossen werden.

(5) Das Rinnensystem, das auf einer lastverteilenden Unterlage eingebaut wird, darf sowohl im Inneren von Gebäuden als auch im Freien verwendet und in Abhängigkeit von der Ausführung des Fundamentes und des Rostes/Deckels bis Klasse F900 gemäß DIN EN 1433¹ befahren werden.

(6) Beim Lagern, Abfüllen oder Umschlagen von hochentzündlichen, leichtentzündlichen und entzündlichen Flüssigkeiten gemäß der Gefahrstoffverordnung (GefStoffV) darf das Rinnensystem nur verwendet werden, wenn nachgewiesen ist, dass die Einhaltung der Vorschriften zur Vermeidung von Zündgefahren bei Errichtung und Betrieb der Lageranlage gewährleistet ist (s. TRBS 2153²).

(7) Durch diese allgemeine bauaufsichtliche Zulassung entfällt für den Zulassungsgegenstand die wasserrechtliche Eignungsfeststellung nach § 63 des Wasserhaushaltsgesetzes (WHG) vom 31. Juli 2009 (BGBl. I S. 2585).

2 Bestimmungen für das Bauprodukt

2.1 Eigenschaften und Zusammensetzung

(1) Die Fertigteile des Rinnensystems müssen den Zeichnungen und Angaben der Anlagen entsprechen. Die in diesem Zulassungsbescheid nicht angegebenen Werkstoffkennwerte, Zusammensetzungen, Rezepturen, Abmessungen und Toleranzen müssen mit den beim Deutschen Institut für Bautechnik, bei der Zertifizierungsstelle bzw. der fremdüberwachenden Stelle hinterlegten Angaben übereinstimmen.

(2) Die Eigenschaften des Betons, der PE-Auskleidung und der Komponenten des Rinnensystems müssen den Anforderungen der Anlage 2 entsprechen.

¹ DIN EN 1433:09-2005

"Entwässerungsrinnen für Verkehrsflächen - Klassifizierung, Bau und Prüfgrundsätze, Kennzeichnung und Beurteilung der Konformität; Deutsche Fassung EN 1433:2002 + AC:2004 + A1:2005"

² TRBS2153

Technische Regeln für Betriebssicherheit (TRBS); TRBS 2153; Vermeidung von Zündgefahren infolge elektrostatischer Aufladungen - Fassung 9. April 2009



- (3) Die Fertigteile
- sind dazu geeignet, das Eindringen von wassergefährdenden Flüssigkeiten in den Untergrund zu verhindern,
 - sind witterungsbeständig,
 - sind in Abhängigkeit vom verwendeten Rost/Deckel mechanisch beanspruchbar bis zur Klasse F900 nach DIN EN 1433¹ und
 - erfüllen hinsichtlich des Brandverhaltens die Anforderungen der Baustoffklasse B2 nach DIN 4102-1³.
- (4) Die Fertigteile des Rinnensystems sind bei Verwendung in
- Anlagen zum Lagern, Abfüllen und Umschlagen (LAU-Anlagen) wassergefährdender Flüssigkeiten
 - für die Beanspruchungsstufe "hoch" beim Lagern und
 - für die Beanspruchungsstufe "hoch" beim Abfüllen und Umladen
 gemäß der Technischen Regel wassergefährdender Stoffe (TRWS) 786 "Ausführung von Dichtflächen"⁴ sowie
 - für Tankstellen für Kraftfahrzeuge gemäß TRWS 781⁵, für die Betankung von Schienenfahrzeugen gemäß TRWS 782⁶ und für die Betankung von Luftfahrzeugen gemäß TRWS 784⁷

gegen die in Anlage 11, Liste 1 aufgeführten Flüssigkeiten undurchlässig und chemisch beständig.

(5) Die Absperr-Sinkkästen des Rinnensystems sind bei Verwendung in Anlagen zum Abfüllen wassergefährdender Flüssigkeiten für die Beanspruchungsstufe "hoch" beim Abfüllen gemäß DWA-A 786 "Ausführung von Dichtflächen"⁴ gegen die in Anlage 11, Liste 2 aufgeführten Flüssigkeiten undurchlässig und chemisch beständig.

(6) Die Nachweise der Fertigteile wurden in Anlehnung an die Bestimmungen des DIBt-Prüfprogramms "Befahrbare Rinnenkonstruktionen für LAU-Anlagen"⁸ erbracht. Die Klassenzuordnung auf Basis von Belastungsprüfungen erfolgte gemäß den Bestimmungen der DIN EN 1433¹.

(7) Der Nachweis der Eignung des Absperrsinkkastens wurde in Anlehnung an die Wasserdichtheitsprüfung der DIN 4060⁹ erbracht.

(8) Das Fugenabdichtungssystem "MASTERFLEX 700 FR gun grade" (ETA-05/0259) ist gemäß Prüfbericht 63840/04 der SKZ-TeConA GmbH Würzburg zum Anschluss des Rinnensystems an die benachbarten Dichtflächen geeignet. Der Nachweis, dass die kaschierte PEHD-Leiste als Kontaktkörper für diese Fugenabdichtungssysteme geeignet sind, wurde nach den "Zulassungsgrundsätzen für Fugenabdichtungssysteme in LAU-Anlagen Teil 1 – Fugendichtstoffe, Fassung Dezember 2003" erbracht.

3	DIN 4102-1:1998-05	"Brandverhalten von Baustoffen und Bauteilen; Baustoffe - Begriffe, Anforderungen und Prüfungen"
4	TRWS 786	"Technische Regeln wassergefährdender Stoffe; Ausführung von Dichtflächen"; DWA-A 786; DWA Deutsche Vereinigung für Wasserwirtschaft und Abfall e.V. Hennef; Oktober 2005
5	TRWS 781	"Technische Regeln wassergefährdender Stoffe; Tankstellen für Kraftfahrzeuge"; ATV-DVWK-A 781; DWA Deutsche Vereinigung für Wasserwirtschaft und Abfall e.V. Hennef; August 2004
6	TRWS 782	"Technische Regeln wassergefährdender Stoffe; Betankung von Schienenfahrzeugen"; DWA-A 782; DWA Deutsche Vereinigung für Wasserwirtschaft und Abfall e.V. Hennef; Mai 2006
7	TRWS 784	"Technische Regeln wassergefährdender Stoffe; Betankung von Luftfahrzeugen"; DWA-A 782; DWA Deutsche Vereinigung für Wasserwirtschaft und Abfall e.V. Hennef; April 2006
8	erhältlich beim DIBt	
9	DIN 4060:1998-02	"Rohrverbindungen von Abwasserkanälen und -leitungen mit Elastomerdichtungen - Anforderungen und Prüfungen an Rohrverbindungen, die Elastomerdichtungen enthalten"



2.2 Herstellung, Lieferung, Lagerung und Kennzeichnung

2.2.1 Herstellung

- (1) Die Herstellung hat nach den Bestimmungen der DIN EN 1433¹ zu erfolgen.
- (2) Die Schweißverbindungen der PE-Auskleidung dürfen nur von Kunststoffschweißern ausgeführt werden, die eine gültige Bescheinigung nach den Richtlinien DVS 2212-1¹⁰ Untergruppe I-5, Untergruppe I-6 und Untergruppe II-1 besitzen.
- (3) Das Wärmegas-Ziehschweißen (WZ) erfolgt gemäß DVS 2207-3¹¹, das Heizelementstumpfschweißen (HS) erfolgt gemäß E DVS 2207-1¹² und das Extrusionsschweißen (WE) gemäß DVS 2207-4¹³.
- (4) Die Fertigteile werden im Werk der Firma BIRCO Baustoffwerk GmbH, 76532 Baden-Baden hergestellt.

2.1.1 Lieferung

- (1) Für jedes Rinnensystem sind Probeplatten der Rinnenauskleidung in ausreichender Anzahl für die Anfertigung von Probeschweißungen gemäß Abschnitt 4.3(2) zu liefern.
- (2) Der Transport zur Einbaustelle erfolgt mit einem geeigneten Transportfahrzeug gemäß den Bestimmungen des Antragstellers.

2.1.2 Lagerung

Die Lagerung bzw. Zwischenlagerung hat auf lastverteilenden und frostfreien Unterlagen so zu erfolgen, dass keine unzulässigen Beanspruchungen auftreten können.

2.1.3 Kennzeichnung

- (1) Der Lieferschein der Fertigteile muss vom Hersteller mit dem Übereinstimmungszeichen (Ü-Zeichen) nach den Übereinstimmungszeichen-Verordnungen der Länder gekennzeichnet werden. Die Kennzeichnung mit dem Übereinstimmungszeichen darf nur erfolgen, wenn die Voraussetzungen nach Abschnitt 2.3 erfüllt sind.
- (2) Weiterhin muss der Lieferschein mit nachstehenden Angaben gekennzeichnet sein:
 - Fertigteil für das Rinnensystem "BIRCOdicht"
 - Zulassungsnummer: Nr. Z-74.4-52
 - Hersteller / Zulassungsinhaber: BIRCO Baustoffwerk GmbH
Herrenpfädel 142
76532 Baden-Baden
 - vollständige Bezeichnung der Elemente
- (3) Die Rinnenelemente und Sinkkästen des Rinnensystems sind mit dem Herstellwerk bzw. Werkszeichen des Herstellwerks, dem Rinnentyp, der Zulassungsnummer und dem Fertigungsdatum (Monat +Jahr) zu kennzeichnen.

2.3 Übereinstimmungsnachweis

2.3.1 Allgemeines

- (1) Die Bestätigung der Übereinstimmung des Bauprodukts (Fertigteil) mit den Bestimmungen dieser allgemeinen bauaufsichtlichen Zulassung muss für das in Abschnitt 2.2.1(2) angegebene Herstellwerk mit einem Übereinstimmungszertifikat (ÜZ) erfolgen.

10	DVS 2212-1:2006-05	"Prüfung von Kunststoffschweißern - Prüfgruppen I und II"
11	DVS 2207-3:2005-04	"Schweißen von thermoplastischen Kunststoffen - Wärmegaszieh- und Wärmegasfächelschweißen von Rohren, Rohrleitungsteilen und Tafeln - Verfahren, Anforderungen"
12	DVS 2207-1:2005-09	"Schweißen von thermoplastischen Kunststoffen - Heizelementschweißen von Rohren, Rohrleitungsteilen und Tafeln aus PE-HD"
13	DVS 2207-4:2005-04	"Schweißen von thermoplastischen Kunststoffen - Extrusionsschweißen von Rohren, Rohrleitungsteilen und Tafeln - Verfahren, Anforderungen"



(2) Die Bestätigung der Übereinstimmung der Bauart (zum Rinnensystem eingebaute/verlegte Fertigteile) mit dieser allgemeinen bauaufsichtlichen Zulassung muss vom ausführenden Betrieb gemäß Abschnitt 4.1 mit einer Übereinstimmungserklärung auf der Grundlage von Kontrollen der Ausführung gemäß Abschnitt 2.3.3 erfolgen.

2.3.2 Übereinstimmungsnachweis für das Bauprodukt

2.3.2.1 Allgemeines

(1) Die Bestätigung der Übereinstimmung der Fertigteile mit den Bestimmungen dieser allgemeinen bauaufsichtlichen Zulassung muss für jedes Herstellwerk mit einem Übereinstimmungszertifikat auf der Grundlage einer werkseigenen Produktionskontrolle und einer regelmäßigen Fremdüberwachung einschließlich einer Erstprüfung der Fertigteile nach Maßgabe der folgenden Bestimmungen erfolgen.

(2) Für die Erteilung des Übereinstimmungszertifikats und die Fremdüberwachung einschließlich der dabei durchzuführenden Produktprüfungen hat der Hersteller der Fertigteile eine hierfür anerkannte Zertifizierungsstelle sowie eine hierfür anerkannte Überwachungsstelle einzuschalten.

2.3.2.2 Werkseigene Produktionskontrolle

(1) In jedem Herstellwerk der Fertigteile ist eine werkseigene Produktionskontrolle einzurichten und durchzuführen.

(2) Unter werkseigener Produktionskontrolle wird die vom Hersteller vorzunehmende kontinuierliche Überwachung der Produktion verstanden, mit der dieser sicherstellt, dass die von ihm hergestellten Bauprodukte den Bestimmungen dieser allgemeinen bauaufsichtlichen Zulassung entsprechen.

(3) Der Nachweis der Identität bezogener Komponenten ist auf der Grundlage einer Kennzeichnung mit dem Ü-Zeichen und/oder dem CE-Kennzeichen bzw. einer Prüfbescheinigung gemäß DIN EN 10204¹⁴ Abschnitt 3.2 (Werkszeugnis "2.2") des Lieferanten und entsprechender Prüfungen zur Wareneingangskontrolle je gelieferter Charge zu erbringen.

(4) Die werkseigene Produktionskontrolle soll mindestens die folgenden Maßnahmen einschließen:

- Durchführung der Kontrollen und Prüfungen gemäß DIN EN 1433¹, Abschnitt 10.3 und Vergleich mit den Angaben und Anforderungen der Anlagen 2 bis 5, den hinterlegten Angaben bzw. den Anforderungen der DIN EN 1433¹. Abweichend von der DIN EN 1433¹ ist die Prüfung der Maße an einem Stück je 150 produzierter Stücke, mindestens jedoch an einem Stück je Produktionswoche durchzuführen.
- Der Antragsteller hat sich für den Schweißzusatz vom Hersteller durch Werkszeugnisse "2.2" nach DIN EN 10204¹⁴ bei jeder Lieferung den Handelsnamen, die Formstoffbezeichnung und die Schmelze Massefließrate (MFR) gemäß DIN EN ISO 1133¹⁵ bestätigen zu lassen und mit den hinterlegten Angaben zu vergleichen.



¹⁴ DIN EN 10204:2005-01

"Metallische Erzeugnisse - Arten von Prüfbescheinigungen; Deutsche Fassung EN 10204:2004"

¹⁵ DIN EN ISO 1133:2005-09

"Kunststoffe - Bestimmung der Schmelze-Massefließrate (MFR) und der Schmelze-Volumenfließrate (MVR) von Thermoplasten"

- Der Antragsteller hat sich für die Bestandteile der PE-Auskleidung vom jeweiligen Hersteller durch Abnahmeprüfzeugnisse "3.1" nach DIN EN 10204¹⁴ bei jeder Lieferung den Handelsnamen, die Formstoffbezeichnung, die Dichte gemäß DIN EN ISO 1183-1¹⁶, die Schmelze Massefließrate (MFR) gemäß DIN EN ISO 1133¹⁵ sowie die Streckspannung und Streckdehnung gemäß DIN EN ISO 14632¹⁷ bzw. DIN EN ISO 527-2¹⁸ bestätigen zu lassen und mit den hinterlegten Angaben zu vergleichen.
 - Die Schweißnähte der Kunststoffauskleidung sind anhand des technologischen Biegeversuches gemäß DVS 2203-5¹⁹, Abschnitt 4.2 "Manuelle Prüfung" und DVS 2203-1²⁰ am Anfang des Produktionstages und nach Änderung der Schweißbedingungen zu beurteilen.
- (5) Die Ergebnisse der werkseigenen Produktionskontrolle sind aufzuzeichnen und auszuwerten. Die Aufzeichnungen müssen mindestens folgende Angaben enthalten:
- Bezeichnung des Bauprodukts bzw. des Ausgangsmaterials und der Bestandteile
 - Art der Kontrolle oder Prüfung
 - Datum der Herstellung und der Prüfung des Bauprodukts bzw. des Ausgangsmaterials oder der Bestandteile
 - Ergebnis der Kontrolle und Prüfungen und soweit zutreffend Vergleich mit den Anforderungen
 - Unterschrift des für die werkseigene Produktionskontrolle Verantwortlichen.
- (6) Die Aufzeichnungen sind mindestens fünf Jahre aufzubewahren und der für die Fremdüberwachung eingeschalteten Überwachungsstelle vorzulegen. Sie sind dem Deutschen Institut für Bautechnik und der zuständigen obersten Bauaufsichtsbehörde auf Verlangen vorzulegen.
- (7) Bei ungenügendem Prüfergebnis sind vom Hersteller unverzüglich die erforderlichen Maßnahmen zur Abstellung des Mangels zu treffen. Bauprodukte, die den Anforderungen nicht entsprechen, sind so zu handhaben, dass Verwechslungen mit übereinstimmenden ausgeschlossen werden. Nach Abstellung des Mangels ist - soweit technisch möglich und zum Nachweis der Mängelbeseitigung erforderlich - die betreffende Prüfung unverzüglich zu wiederholen.

2.3.2.3 Fremdüberwachung

- (1) In dem Herstellwerk ist die werkseigene Produktionskontrolle durch eine Fremdüberwachung regelmäßig zu überprüfen, mindestens jedoch zweimal jährlich.
- (2) Die Fremdüberwachung ist gemäß Anlage 10 durchzuführen.
- (3) Die im Rahmen der Fremdüberwachung zweimal jährlich vorgesehenen Prüfungen brauchen nur einmal jährlich vorgenommen zu werden, wenn durch die Erstprüfung zur Erteilung des Übereinstimmungszertifikats nachgewiesen ist, dass die Fertigteile ordnungsgemäß hergestellt werden. Nach ungenügendem Prüfergebnis aufgrund jährlicher Überwachungsprüfungen ist der Entnahme- und Prüfzeitraum auf halbjährlichen Turnus zurückzunehmen.

16	DIN EN ISO 1183-1:2004-05	"Kunststoffe - Verfahren zur Bestimmung der Dichte von nicht verschäumten Kunststoffen - Teil 1: Eintauchverfahren, Verfahren mit Flüssigkeitspyknometer und Titrationsverfahren"
17	DIN EN ISO 14632:1999-05	"Extrudierte Tafeln aus Polyethylen (PE-HD) - Anforderungen und Prüfverfahren"
18	DIN EN ISO 527-2:1996-07	"Kunststoffe - Bestimmung der Zugeigenschaften - Teil 2: Prüfbedingungen für Form- und Extrusionsmassen"
19	DVS 2203-5:1985-07	"Prüfen von Schweißverbindungen aus thermoplastischen Kunststoffen; Technologischer Biegeversuch"
20	DVS 2203-1:1986-01	"Prüfen von Schweißverbindungen aus thermoplastischen Kunststoffen; Prüfverfahren - Anforderungen"



(4) Im Rahmen der Fremdüberwachung ist eine Erstprüfung der Fertigteile durchzuführen. Die Probenahme und Prüfungen obliegen jeweils der anerkannten Überwachungsstelle. Die Erstprüfung umfasst die Prüfungen, die bei der Fremdüberwachung durchgeführt werden.

(5) Die Ergebnisse der Zertifizierung und Fremdüberwachung sind mindestens fünf Jahre aufzubewahren. Sie sind von der Zertifizierungsstelle bzw. der Überwachungsstelle dem Deutschen Institut für Bautechnik und der zuständigen obersten Bauaufsichtsbehörde auf Verlangen vorzulegen.

2.3.3 Übereinstimmungsnachweis für die Bauart

(1) Die Bestätigung der Übereinstimmung der Bauart mit den Bestimmungen dieser allgemeinen bauaufsichtlichen Zulassung muss vom einbauenden Betrieb gemäß Abschnitt 4.1 mit einer Übereinstimmungserklärung auf Grundlage folgender Kontrollen erfolgen.

- Kontrolle, ob die richtigen Fertigteile für die fachgerechte Ausführung des Rinnensystems verwendet wurden sowie deren Kennzeichnung nach Abschnitt 2.1.3.
- Kontrolle, dass das vorgesehene Fugenabdichtungssystem für die Verwendung in LAU-Anlagen allgemein bauaufsichtlich bzw. europäisch technisch zugelassen ist.
- Kontrollen der Ausführung nach Abschnitt 4.3.

(2) Die Ergebnisse der Kontrollen sind aufzuzeichnen und auszuwerten. Die Aufzeichnungen müssen mindestens folgende Angaben enthalten:

- Bezeichnung der Bauart und die Bezeichnung der verwendeten einzelnen Bauprodukte,
- Art der Kontrolle oder Prüfung (siehe Abschnitt 4.3),
- Datum der Prüfung,
- Ergebnis der Kontrolle und Prüfungen und Vergleich mit den Anforderungen,
- Unterschrift des für die Ausführungskontrolle Verantwortlichen.

(3) Die Aufzeichnungen sind dem Betreiber zur Aufnahme in die Bauakten auszuhändigen. Sie sind dem Deutschen Institut für Bautechnik, der zuständigen obersten Bauaufsichtsbehörde und dem Sachverständigen nach Wasserrecht auf Verlangen vorzulegen.

3 Bestimmungen für Entwurf und Bemessung

(1) Der Einbau des Rinnensystems ist ingenieurmäßig zu planen. Es sind Konstruktionsunterlagen (z. B. Rinnenplan) für den Einbau des Rinnensystems inklusive dem Anschluss an benachbarte Dichtflächen anzufertigen. Dabei sind die wasserrechtlichen Vorschriften und Bestimmungen sowie die zu erwartenden Beanspruchungen zu berücksichtigen.

(2) Die Anforderungen aus anderen Rechtsbereichen (z. B. Arbeitsschutz-, Gefahrstoffrecht, Betriebssicherheitsverordnung) bleiben unberührt.

- (3) Fugen zwischen den Fertigteilen und den anzuschließenden Dichtflächen werden mit
- dem Fugenabdichtungssystem "MASTERFLEX 700 FR gun grade" (ETA-05/0259) oder
 - einem anderen Fugenabdichtungssystem, dass für diesen Verwendungszweck allgemein bauaufsichtlich bzw. europäisch technisch zugelassen ist,

verfügt. Das verwendete Fugendichtstoffsystem muss auch für die anzuschließende Dichtfläche einen bauaufsichtlichen Verwendbarkeitsnachweis besitzen, der die bauaufsichtlichen und die wasserrechtlichen Anforderungen berücksichtigt. Bei der Planung des Rinnensystems sind beispielsweise die zulässigen Bewegungen (Stauhen, Dehen, Scheren), Befahrbarkeit, die möglichen Kontaktkörper sowie die Medienbeständigkeit und die Beanspruchungsstufen gemäß DWA-A 786⁴ des Fugenabdichtungssystems zu berücksichtigen.

(4) Bei der Planung des Rinnensystems sind die zulässigen Bewegungen (Stauhen, Dehen, Scheren) des Fugenabdichtungssystems zu berücksichtigen.



(5) Soweit nichts anderes bestimmt ist, regelt diese Zulassung nicht den Anwendungsbereich und die Eigenschaften der Abdichtungssysteme, mit denen das Rinnensystem kombiniert wird. Bei der Planung ist darauf zu achten, dass nur für die jeweilige Anwendung geeignete Abdichtungssysteme (z. B. Fugenabdichtungssysteme, Betondichtkonstruktionen, Beschichtungssysteme), die einen die wasserrechtlichen Anforderungen berücksichtigenden bauaufsichtlichen Verwendbarkeitsnachweis besitzen, mit dem Rinnensystem zu einer Anlage bzw. einem Anlagenteil kombiniert werden. Beispielsweise ist die Dichtheit und Beständigkeit, die Beanspruchungsstufen gemäß DWA-A 786⁴ und die mechanische Belastbarkeit der Abdichtungssysteme zu beachten.

(6) Für jeden Verwendungsfall ist ein Tragfähigkeits- und Gebrauchstauglichkeitsnachweis zu führen. Folgende Punkte sind dabei zu berücksichtigen:

- Die Bemessung des Rinnensystems erfolgt als elastisch gebettetes Bauteil. Die Bettungskennwerte sind entsprechend der im Verwendungsfall vorhandenen Bodeneigenschaften zu wählen und in den Konstruktionsunterlagen zu vermerken. Zugkräfte im Bettungsbereich der Fundamente sind auszuschließen.
- Für Verkehrslasten (beispielsweise Rad- und Achslasten) sind alle relevanten Laststellungen zu berücksichtigen (beispielsweise Randstellung, Mittenstellung).
- Neben den Einwirkungen infolge Last sind auch Zwangsbeanspruchungen (beispielsweise Temperatureinflüsse und Schwinden des Betons) zu berücksichtigen.
- In der Berechnung sind alle relevanten Längen eines Rinnenstrangs zu berücksichtigen (Einzelelement, Einfluss auf kurze und längere Rinnenstränge).
- Wird Schubverbund zwischen den Rinnenfertigteilen und dem Fundament / der Ummantelung angesetzt, ist der Schubverbund nachzuweisen.
- Für den Ummantelungsbeton, der Teil der Dichtfläche ist, ist der Nachweis der Dichtheit gemäß DAfStb-Richtlinie "Beton beim Umgang mit wassergefährdenden Stoffen"²¹ zu führen. Die Bemessung auf Trennrisse ist nicht zulässig.

(7) Die Bestimmungen der Norm DIN EN 1433¹ sind zu berücksichtigen.

4 Bestimmungen für die Ausführung

4.1 Allgemeines

(1) Der Einbau des Rinnensystems darf nur von Betrieben vorgenommen werden, die für diese Tätigkeiten Fachbetrieb im Sinne von § 19 I WHG in der Fassung der Bekanntmachung vom 19. August 2002 (BGBl. I S. 3245) sind, es sei denn, die Tätigkeiten sind nach landesrechtlichen Vorschriften von der der Fachbetriebspflicht ausgenommen. Zusätzlich müssen diese Fachbetriebe (einschließlich ihrer Fachkräfte) für die zuvor genannten Tätigkeiten geschult sein. Die Schulung erfolgt durch den Antragsteller oder einer vom Antragsteller beauftragten Institution.

(2) Für den ordnungsgemäßen Einbau des Rinnensystems hat der Antragsteller eine Einbau- und Verarbeitungsanleitung zu erstellen.

(3) Die in dieser allgemeinen bauaufsichtlichen Zulassung und vom Antragsteller angegebenen Einbaubedingungen und Hinweise zum Einbau sind einzuhalten.

(4) Systemkomponenten dürfen nicht durch systemfremde Komponenten ausgetauscht werden. Der Einbau ist nach Anlage 7, den gemäß Abschnitt 3 gefertigten Konstruktionszeichnungen und der Einbau- und Verarbeitungsanleitung des Antragstellers vorzunehmen.

(5) Der einbauende Betrieb hat dem Betreiber der Anlage eine Kopie der allgemeinen bauaufsichtlichen Zulassung zu übergeben.

4.2 Einbau

- (1) Die Fertigteile müssen mit allen Einbauten und Anschlussvorrichtungen versehen sein.
- (2) Das Rinnensystem ist entsprechend den gemäß Abschnitt 3 gefertigten Konstruktionsunterlagen und der Anlage 7 zu fundamentieren. Baugründe mit unzureichenden oder stark wechselnden Verformungsverhalten sind zu verbessern.
- (3) Die Fertigteile müssen vollflächig auf dem Fundament verlegt werden.
- (4) Beschädigte Fertigteile dürfen nicht verlegt werden.
- (5) Das Verschweißen der Fertigteile auf der Baustelle darf nur von Personen mit gültiger Bescheinigung über die Kunststoffschweißerprüfung nach DVS 2212-1¹⁰ vorgenommen werden.
- (6) Die Schweißarbeiten (Wärmegasextrusionsschweißen) sind gemäß DVS 2227-1²² auszuführen.
- (7) Fugen zwischen Fertigteilen des Rinnensystems und den anzuschließenden Dichtflächen sind mit Fugenabdichtungssystem "MASTERFLEX 700 FR gun grade" (ETA-05/0259) gemäß Anlage 8 abzudichten.

4.3 Kontrolle der Ausführung

- (1) Vor dem Verlegen der Fertigteile ist nachzuweisen, dass die Baugrundverhältnisse den Anforderungen der Konstruktionsunterlagen gemäß Abschnitt 3(4) entsprechen.
- (2) Die Prüfung der Schweißnähte und deren Protokollierung erfolgt gemäß DVS 2227-1²².
- (3) Die Kontrolle der Ausführung des Fugenabdichtungssystems erfolgt gemäß den Anforderungen der jeweiligen allgemeinen bauaufsichtlichen bzw. europäischen technischen Zulassung des Fugenabdichtungssystems.
- (4) Während des Verlegens der Fertigteile sind Aufzeichnungen über den Nachweis der ordnungsgemäßen Montage vom Bauleiter oder seinem Vertreter zu führen.
- (5) Die Aufzeichnungen müssen während der Bauzeit auf der Baustelle bereitliegen und sind dem mit der Bauüberwachung Beauftragten auf Verlangen vorzulegen. Sie sind ebenso wie die Lieferscheine nach Abschluss der Arbeiten mindestens 5 Jahre vom Unternehmen aufzubewahren.

5 Bestimmungen für Nutzung, Unterhaltung und Wartung

5.1 Allgemeines

- (1) Auf die Notwendigkeit der ständigen Überwachung der Dichtheit bzw. Funktionsfähigkeit der Fertigteile gemäß § 19 i WHG in der Fassung der Bekanntmachung vom 19. August 2002 (BGBl. I S. 3245) durch den Betreiber einer Anlage zum Lagern, Abfüllen und Umschlagen (LAU-Anlagen) wassergefährdender Stoffe wird verwiesen. Im übrigen gelten die landesrechtlichen Vorschriften. Für die Überwachung gelten die unter Abschnitt 5.2.2 aufgeführten Kriterien in Verbindung mit Abschnitt 5.3.
- (2) In Lageranlagen ausgelaufene wassergefährdende Flüssigkeiten müssen so schnell wie möglich, spätestens innerhalb von 3 Monaten bei Beanspruchungsstufe "hoch" erkannt und aus dem Rinnensystem entfernt werden.
- (3) Umlade- und Abfüllvorgänge sind ständig visuell auf Leckagen zu überwachen. Werden Leckagen festgestellt, sind Maßnahmen zu deren umgehenden Beseitigung zu veranlassen.
- (4) Das Rinnensystem ist von Verschmutzungen bzw. Ansammlungen von Gemischen aus Schmutz und wassergefährdenden Flüssigkeiten zu reinigen. Die Reinigung des Rinnensystems schließt auch die Reinigung der Sinkkästen bzw. Schlammemeier mit ein.

²² DVS 2227-1:2004-08

"Schweißen von Halbzeugen aus Polyethylen hoher Dichte (PE-HD) für die Abdichtung von Betonbauwerken im Bereich des Grundwasserschutzes und zum Korrosionsschutz"

(5) Absperrsinkkästen sind vor jedem Abfüllvorgang auf ordnungsgemäßen Zustand zu überprüfen, falls erforderlich instandzusetzen und zu verschließen. Während des Abfüllvorgangs anfallende wassergefährdende Flüssigkeiten sind unmittelbar zu entfernen. Der Absperrsinkkasten darf erst wieder geöffnet werden, wenn das Abfließen wassergefährdender Flüssigkeiten nicht zu besorgen ist.

(6) Nach jeder Medienbeanspruchung ist das Rinnensystem zunächst visuell auf seine Funktionsfähigkeit zu prüfen; gegebenenfalls sind weitere Maßnahmen zu ergreifen.

(7) Der Anlagenbetreiber ist verpflichtet, mit dem Instandhalten, Instandsetzen und Reinigen der Fertigteile nur solche Betriebe zu beauftragen, die für diese Tätigkeiten Fachbetriebe im Sinne von § 19 I WHG in der Fassung der Bekanntmachung vom 19. August 2002 (BGBl. I S. 3245) sind, es sei denn, die Tätigkeiten sind nach landesrechtlichen Vorschriften von der Fachbetriebspflicht ausgenommen.

Darüber hinaus müssen die Fachkräfte des Fachbetriebs für die zuvor genannten Tätigkeiten vom Antragsteller oder von einer vom Antragsteller beauftragten Institution hierfür unterwiesen sein.

(8) Der Anlagenbetreiber hat gemäß den landesrechtlichen Vorschriften Überprüfungen nach Maßgabe des WHG § 19 i Abs. 2 Satz 3 Nr. 1,2,3 und 5 (Inbetriebnahmeprüfung, wiederkehrende Prüfungen) in der Fassung der Bekanntmachung vom 19. August 2002 (BGBl. I S. 3245) durch den Sachverständigen nach Wasserrecht zu veranlassen. Für die Durchführung der Prüfungen gelten Abschnitt 5.2.1 und Abschnitt 5.2.2. Die Vorschriften der Betriebssicherheitsverordnung (BetrSichV) bleiben hiervon unberührt.

(9) Sofern in den landesrechtlichen Vorschriften keine Prüfungen durch Sachverständige vorgeschrieben sind, hat der Betreiber einer Anlage einen Sachkundigen mit der wiederkehrenden Prüfung des Rinnensystems zu beauftragen.

5.2 Prüfungen

5.2.1 Inbetriebnahmeprüfung

(1) Der Sachverständige nach Wasserrecht ist über den Fortgang der Arbeiten laufend zu informieren. Ihm ist die Möglichkeit zu geben, an den Kontrollen vor und nach dem Einbau der Fertigteile nach Abschnitt 4.3 teilzunehmen und die Ergebnisse der Kontrollen zu beurteilen.

(2) Die abschließende Prüfung der eingebauten Fertigteile einschließlich des eingebauten Fugenabdichtungssystems bei abgenommener Abdeckung erfolgt durch Inaugenscheinnahme sämtlicher Bereiche der Fertigteile.

(3) Die Prüfung der sachgerechten Ausführung des Fugenabdichtungssystems erfolgt gemäß den Anforderungen der jeweiligen allgemeinen bauaufsichtlichen bzw. europäischen technischen Zulassung.

5.2.2 Wiederkehrende Prüfungen

(1) Der Betreiber einer Anlage hat die Fertigteile hinsichtlich der Schutzwirkung ein Jahr nach Inbetriebnahme bzw. nach erfolgter Mängelbehebung prüfen zu lassen, danach - falls keine Mängel festgestellt wurden - wiederkehrend alle fünf Jahre im Sinne von § 19 i Abs. 2, 2. Bemerkung des Wasserhaushaltsgesetzes (WHG) in der Fassung der Bekanntmachung vom 19. August 2002 (BGBl. I S. 3245). Im Übrigen gelten die landesrechtlichen Vorschriften.

(2) Die Prüfung der eingebauten Fertigteile erfolgt durch Inaugenscheinnahme sämtlicher Bereiche der Fertigteile bei abgenommener Abdeckung einschließlich des eingebauten Fugenabdichtungssystems.

(3) Ummantelungsbeton der Teil der Dichtfläche ist, gilt weiterhin als dicht und befahrbar, wenn bei der Prüfung keine Abweichungen gegenüber dem Sollzustand entsprechend dem nach Abschnitt 3(4) geführten Tragfähigkeits- und Gebrauchstauglichkeitsnachweis festgestellt werden (z. B. größere Rissbreiten).



(4) Die Prüfung der Schutzwirkung des Fugenabdichtungssystems erfolgt gemäß den Regelungen der jeweiligen allgemeinen bauaufsichtlichen bzw. europäischen technischen Zulassung.

5.3 Ausbesserungsarbeiten

(1) Werden bei den Prüfungen Mängel festgestellt, so sind diese unverzüglich zu beheben. Mit der Schadensbeseitigung ist ein Betrieb nach Abschnitt 5.1 zu beauftragen, der die in diesem Bescheid genannten Materialien entsprechend den Angaben der Einbau- und Verarbeitungsanleitung des Antragstellers verwenden darf und den Regelungen des Abschnitts 4.1 entspricht.

(2) Be- bzw. geschädigte Fertigteile (siehe Abschnitt 5.2.2(2)) sind unter Beachtung des Abschnitts 4 auszutauschen.

(3) Be- bzw. geschädigte Bereiche des Fugenabdichtungssystems sind gemäß der jeweiligen allgemeinen bauaufsichtlichen bzw. europäischen technischen Zulassung des Fugenabdichtungssystems in Stand zu setzen.

(4) Bei Instandsetzungsarbeiten in größerem Umfang ist die wiederkehrende Prüfung durch den Sachverständigen zu wiederholen.

5.4 Prüfbescheinigung

Über das Ergebnis der Prüfungen ist im Rahmen der nach Arbeitsschutz- bzw. Wasserrecht zu erstellenden Bescheinigungen eine Aussage zu treffen.

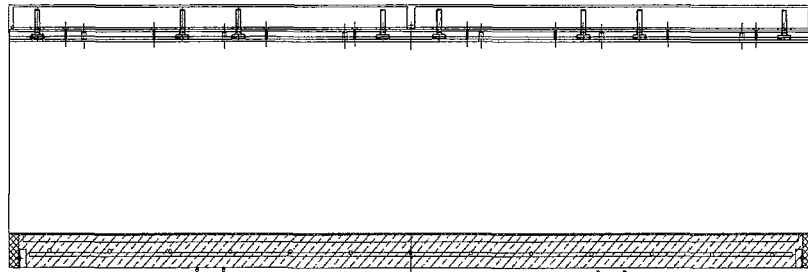
Dr. Pawel

Beglaubigt

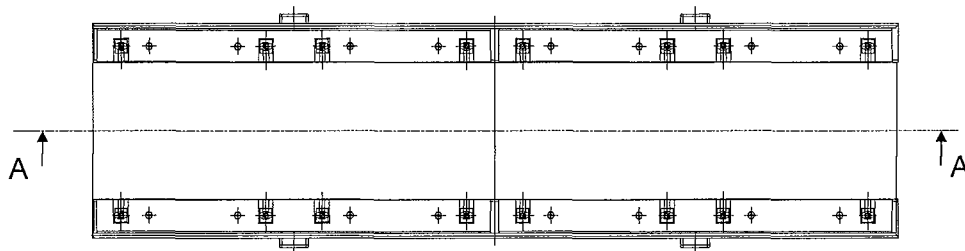


**Rinnensystem
BIRCOdicht
zur Verwendung in LAU-Anlagen^{a)}**

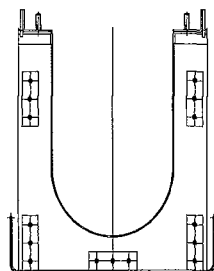
Schnitt A - A



Draufsicht



Seitenansicht



^{a)} Anlagen zum Lagern, Abfüllen und Umschlagen wassergefährdender Flüssigkeiten



BIRCO Baustoffwerk GmbH
Herrenpfädel 142
76532 Baden-Baden
Telefon: +49 7221 / 5003-0
Telefax: +49 7221 / 5003-47
Email: info@birco.de

Rinnensystem
BIRCOdicht
für die Verwendung in LAU-Anlagen

Beispiel eines Rinnenelementes

Anlage 1
zur allgemeinen
bauaufsichtlichen Zulassung
Nr. Z-74.4-52
vom 17. März 2010



Tabelle 1: Werkstoffe und Eigenschaften

Bezeichnung	Eigenschaft	Technische Regeln
Grundkörper der Rinnen und der Einlaufkästen		
– Beton	C 40/50 XD3, XF4, XA2	DIN EN 206-1 ²³ in Verbindung mit DIN 1045-2 ²⁴ ; zusätzlich gilt: DAfStb-Richtlinie Betonbau beim Umgang mit wassergefährdenden Stoffen ⁶ , Teil 2 nach den Bestimmungen der Bauregelliste ²⁵ A Teil 1, lfd. Nr. 15.32
– Bewehrung	gemäß hinterlegten Angaben	– Betonstahlmatten nach DIN 488-4 ²⁶ gemäß Bauregelliste ²⁵ A Teil 1 Lfd. Nr. 1.4.2 – Stabstahl nach DIN 488-2 ²⁷ gemäß Bauregelliste ²⁵ A Teil 1 Lfd. Nr. 1.4.1
– PE-Auskleidung – PEHD-Kante – Anfangsscheiben – Endscheiben mit bzw. ohne Ablauf	Polyethylen	gemäß hinterlegter Werkstoffliste
– Kantenschutz, Abdeckung und dazugehöriges Befestigungssystem		DIN EN 1433 ¹ , die für die jeweils geplante Verwendung in LAU-Anlagen geeignet sind
– Bestandteile des Verschlusses des Absperrsinkkastens		gemäß den hinterlegten Angaben
Fugendichtstoffsystem	Fugendichtstoffsysteme, die für die jeweils geplante Verwendung in LAU-Anlagen sowie für die vorgesehenen Kontaktkörper geeignet sind.	gemäß Abschnitt 4.2 dieser allgemeinen bauaufsichtlichen Zulassung

Tabelle 2: Charakteristische Bauteil- und Materialeigenschaften

Kennwert	Eigenschaften / Anforderungen
Abmessungen der Fertigteile	gemäß Anlage 3 und 4 und den hinterlegten Angaben
Klasse gemäß DIN EN 1433 ¹	F 900



23	DIN EN 206-1:2001-07	"Beton - Teil 1: Festlegung, Eigenschaften, Herstellung und Konformität; Deutsche Fassung EN 206-1:2000"
24	DIN 1045-2:2008-08	"Tragwerke aus Beton, Stahlbeton und Spannbeton - Teil 2: Beton - Festlegung, Eigenschaften, Herstellung und Konformität - Anwendungsregeln zu DIN EN 206-1"
25	Bauregelliste	(Ausgabe 2009/1 - veröffentlicht in den "Mitteilungen" des Deutschen Instituts für Bautechnik - DIBt -, Sonderheft Nr. 38 vom 10. Juli 2009)
26	DIN 488-4:2009-08	"Betonstahl - Betonstahlmatten"
27	DIN 488-2:2009-08	"Betonstahl - Betonstabstahl"



BIRCO Baustoffwerk GmbH
Herrenpfädel 142
76532 Baden-Baden
Telefon: +49 7221 / 5003-0
Telefax: +49 7221 / 5003-47
Email: info@birco.de

Rinnensystem
BIRCOdicht
für die Verwendung in LAU-Anlagen

Werkstoffe
charakteristische Bauteil- und
Materialeigenschaften

Anlage 2
zur allgemeinen
bauaufsichtlichen Zulassung
Nr. Z-74.4-52
vom 17. März 2010

Basisrinne

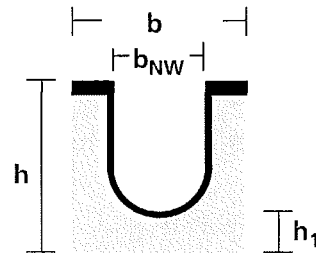
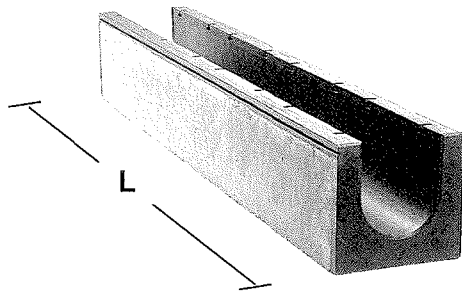


Tabelle 3: Abmessungen der Basisrinne

Typ	L	b	b _{NW}	h	h ₁	Ausführung ohne Innengefälle	Ausführung mit Innengefälle
	[mm]	[mm]	[mm]	[mm]	[mm]		%
NW 150	2000*	270	150	200-300	50	x	0,2 - 1,0
NW 200	2000*	320	200	275-375	70	x	0,2 - 1,0
NW 300	2000*	450	300	425-525	75	x	0,2 - 1,0
NW 400	2000*	570	400	505	90	x	-

* kürzere Längen sind möglich

Basis-Eckstück 90°

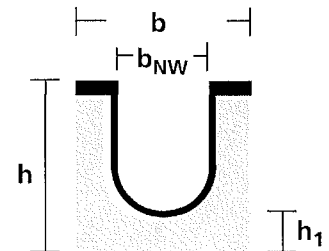
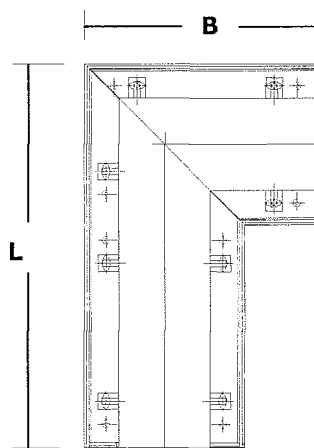
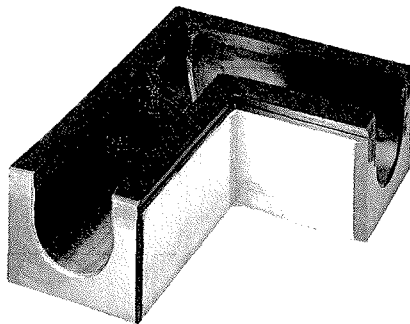


Tabelle 4: Abmessungen Basis-Eckstück 90°

Typ	L	B	b	b _{NW}	h	h ₁	Winkel	Ausführung ohne Innengefälle	Ausführung mit Innengefälle
	mm	mm	mm	mm	mm	mm			%
NW 150	755*	515*	270	150	200-300	50	90° **	x	-
NW 200	835*	515*	350	200	275-375	70	90° **	x	-
NW 300	950*	515*	470	300	425-525	75	90° **	x	-
NW 400	1070*	515*	570	400	505	90	90° **	x	-

* kürzere Längen sind möglich

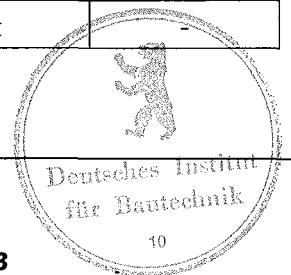


BIRCO Baustoffwerk GmbH
 Herrenpfädel 142
 76532 Baden-Baden
 Telefon: +49 7221 / 5003-0
 Telefax: +49 7221 / 5003-47
 Email: info@birco.de

Rinnensystem
 BIRCOdicht
 für die Verwendung in LAU-Anlagen

Systemelemente, Abmessungen

Anlage 3
 zur allgemeinen
 bauaufsichtlichen Zulassung
 Nr. Z-74.4-52
 vom 17. März 2010



Basis-T-Stück

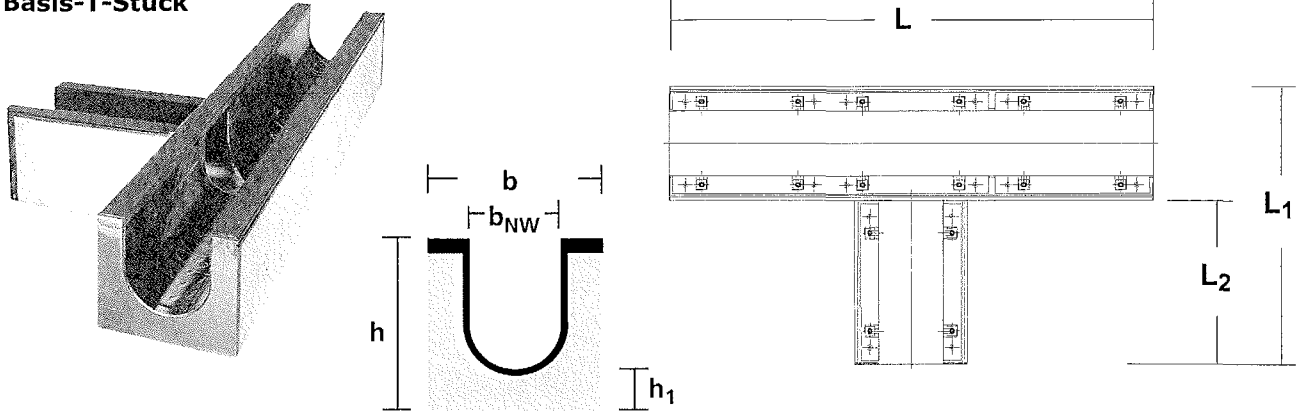


Tabelle 5: Abmessungen Basis-T-Stück

Typ	L	L ₁	L ₂	b	b _{NW}	h	h ₁	Winkel	Ausführung ohne Innengefälle	Ausführung mit Innengefälle
	mm	mm	mm	mm	mm	mm	mm	°		%
NW 150	1500*	770*	500*	270	150	200-300	50	90**	x	-
NW 200	1500*	850*	500*	350	200	275-375	70	90**	x	-
NW 300	1500*	970*	500*	470	300	425-525	75	90**	x	-
NW 400	1500*	1070*	500*	570	400	505	90	90**	x	-

* kürzere Längen sind möglich

** kleinere Winkel sind möglich

Basis-Liniensinkkasten

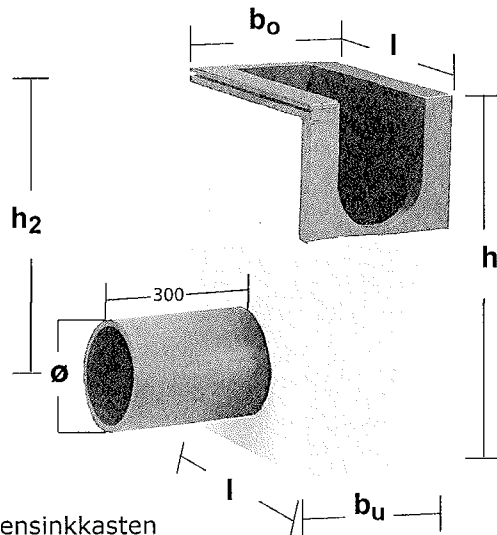


Tabelle 6: Abmessungen Basis-Liniensinkkasten

Typ	l	b _o	b _u	h	h ₂	Rohranschluss
	[mm]	[mm]	[mm]	[mm]	[mm]	ø
NW 150	500	270	270	770	620	DA 160 x 9,1
NW 200	500	350	350	770	587	DA 225 x 12,8
NW 300	500	470	500	770	542	DA 315 x 17,9
NW 400	500	550	500	950	722	DA 315 x 17,9



BIRCO Baustoffwerk GmbH
 Herrenpfädel 142
 76532 Baden-Baden
 Telefon: +49 7221 / 5003-0
 Telefax: +49 7221 / 5003-47
 Email: info@birco.de

Rinnensystem
 BIRCOdicht
 für die Verwendung in LAU-Anlagen

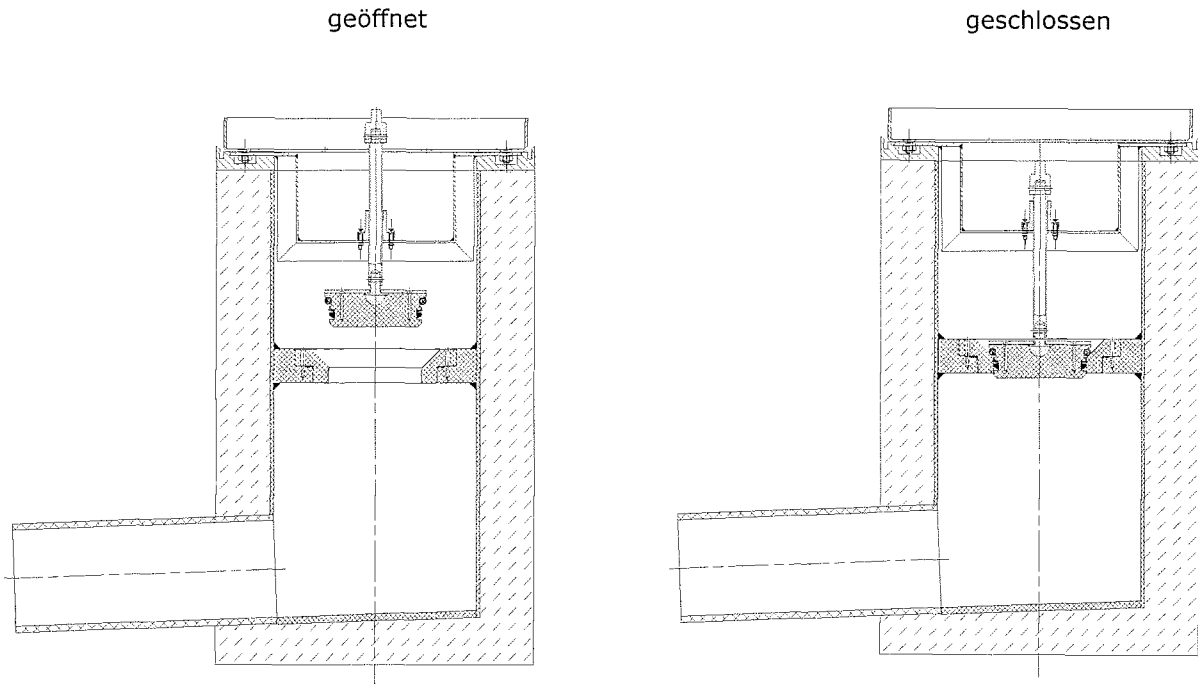
Systemelemente, Abmessungen

Anlage 4
 zur allgemeinen
 bauaufsichtlichen Zulassung
 Nr. Z-74.4-52
 vom 17. März 2010

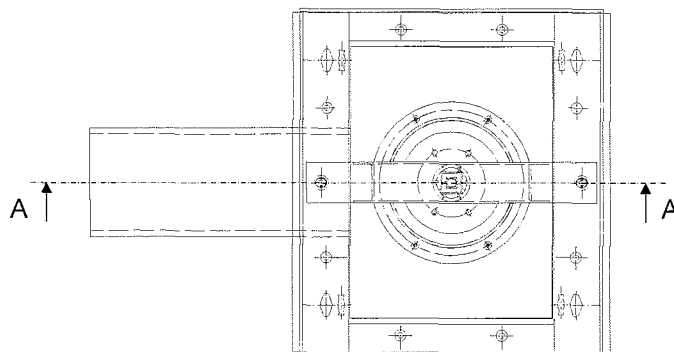
Basis-Absperr-Sinkkasten

Für ein- oder beidseitigen Rinnenanschluss bis NW 300, Rinnenanschluss mittig, mit Absperrventil DN 150, Rohrstützen DA 160, Ablaufrichtung variabel, Außenabmessungen: Länge 500 mm, Breite 470 mm, Höhe 755 mm.

Schnitt A - A



Draufsicht



BIRCO Baustoffwerk GmbH
 Herrenpfädel 142
 76532 Baden-Baden
 Telefon: +49 7221 / 5003-0
 Telefax: +49 7221 / 5003-47
 Email: info@birco.de

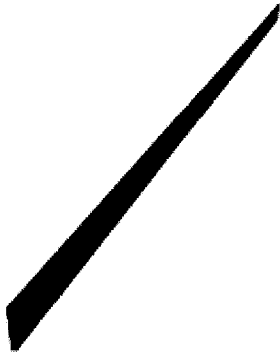
Rinnensystem
 BIRCOdicht
 für die Verwendung in LAU-Anlagen

Systemelemente

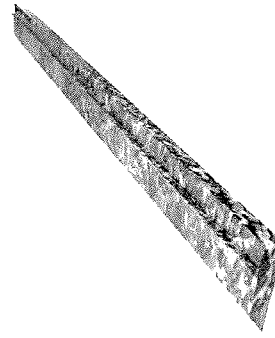
Anlage 5
 zur allgemeinen
 bauaufsichtlichen Zulassung
 Nr. Z-74.4-52
 vom 17. März 2010



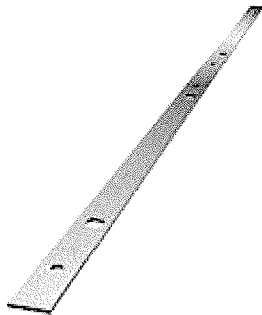
PEHD-Kante, kaschiert



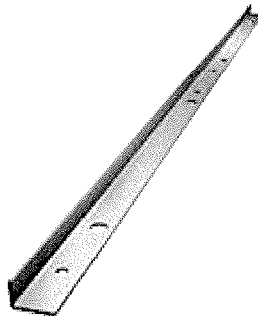
BIRCOdicht Fugen-Keil



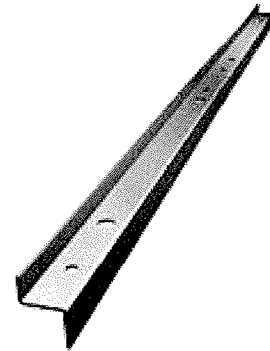
Edelstahlleiste abnehmbar



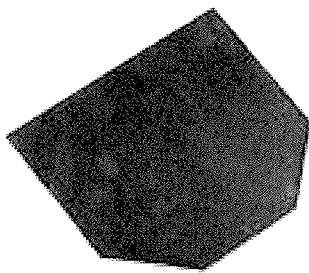
L-Zarge, abnehmbar



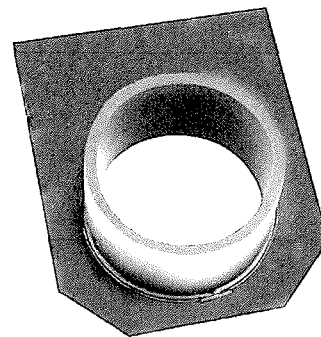
Z-Zarge, abnehmbar



Anfangs- bzw. Endscheibe



Endscheibe mit Ablauf



BIRCO Baustoffwerk GmbH

Herrenpfädel 142

76532 Baden-Baden

Telefon: +49 7221 / 5003-0

Telefax: +49 7221 / 5003-47

Email: info@birco.de

Rinnensystem
BIRCOdicht
für die Verwendung in LAU-Anlagen

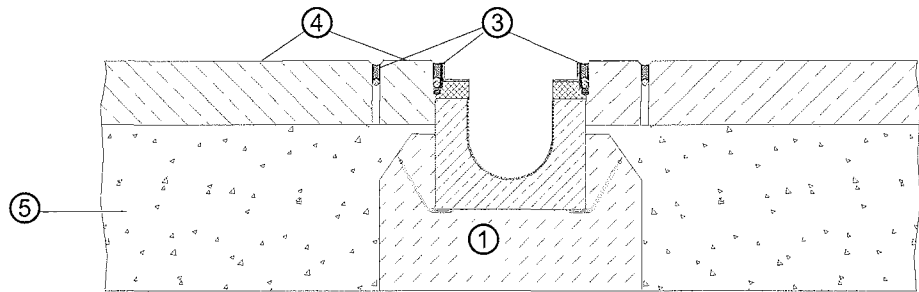
Systemelemente

Anlage 6

zur allgemeinen
bauaufsichtlichen Zulassung
Nr. Z-74.4-52
vom 17. März 2010

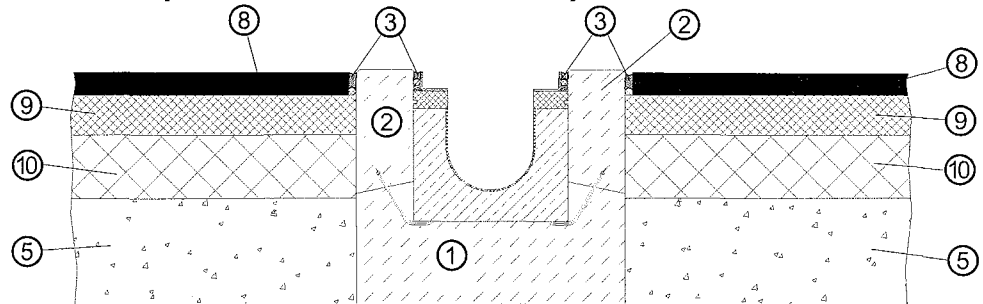


Klasse A15 – E600

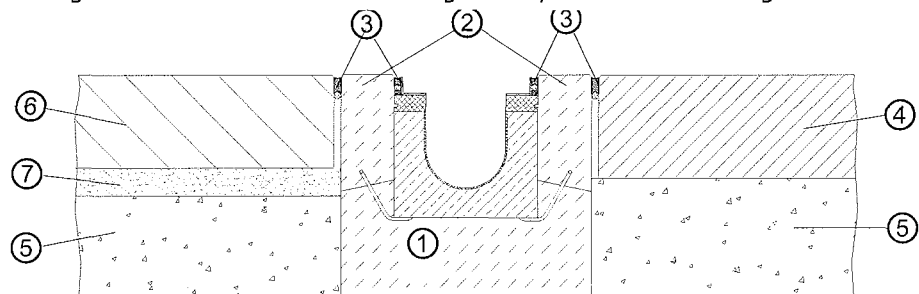


aufgebaut nach RStO²⁸ mit setzungsfreien, frostsicheren Tragschichten

Klasse D400 – F900 (für stark frequentierte Schwerlastbereiche)



aufgebaut nach RStO²⁸ mit setzungsfreien, frostsicheren Tragschichten

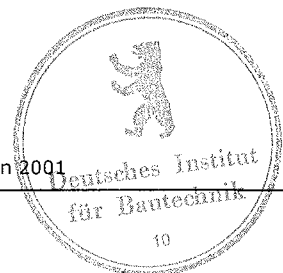


aufgebaut nach RStO²⁸ mit setzungsfreien, frostsicheren Tragschichten

- ① Fundament des Rinnenkörpers
- ② Ummantelung aus Stahlbeton nach dem Tragfähigkeits- und Gebrauchstauglichkeitsnachweis gemäß Abschnitt 3 dieser allgemeinen bauaufsichtlichen Zulassung
- ③ Fugenabdichtungssystem gemäß Tabelle 1. Siehe auch Anlage 9
- ④ Ort beton gemäß DIN EN 206-1²³ in Verbindung mit DIN 1045-2²⁴ und der DAfStb-Richtlinie "Betonbau beim Umgang mit wassergefährdenden Stoffen"²¹ Teil 2, Abschnitt 3.1 nach den Bestimmungen der Bauregelliste²⁵ A Teil 1, lfd. Nr. 15.32
- ⑤ Schotter-/Kiestragschicht gemäß den Bestimmungen der RStO²⁸ und den Anforderungen des Antragstellers
- ⑥ Fertigbetonplatten- bzw. Fertigbetonsteinsysteme mit allgemeiner bauaufsichtlicher Zulassung für LAU-Anlagen
- ⑦ Bettung gemäß der jeweils maßgebenden allgemeinen bauaufsichtlichen Zulassung des Fertigbetonplatten- bzw. Fertigbetonsteinsystems
- ⑧ Gussasphalt mit allgemeiner bauaufsichtlicher Zulassung für LAU-Anlagen
- ⑨ Asphaltbinderschicht
- ⑩ Asphalttragschicht

28

RStO - Richtlinie zur Standardisierung des Oberbaus von Verkehrsflächen; RStO 01; FGSV Köln 2001



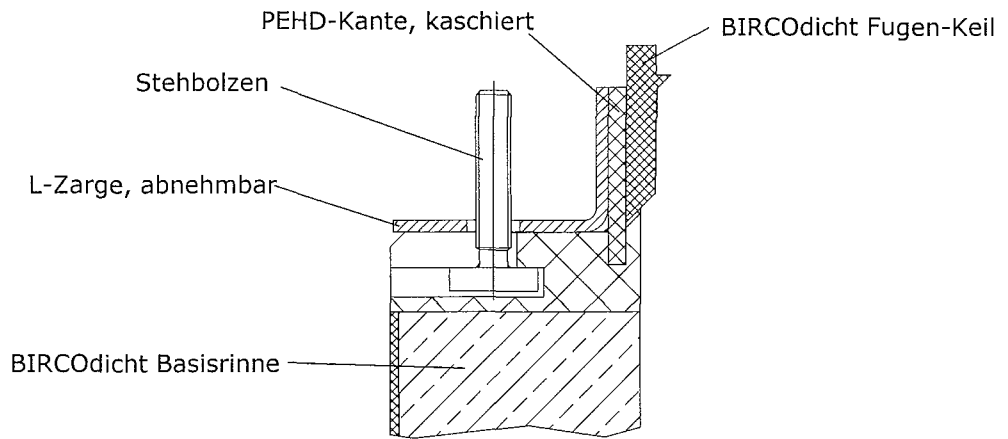
BIRCO Baustoffwerk GmbH
 Herrenpfädel 142
 76532 Baden-Baden
 Telefon: +49 7221 / 5003-0
 Telefax: +49 7221 / 5003-47
 Email: info@birco.de

Rinnensystem
 BIRCOdicht
 für die Verwendung in LAU-Anlagen

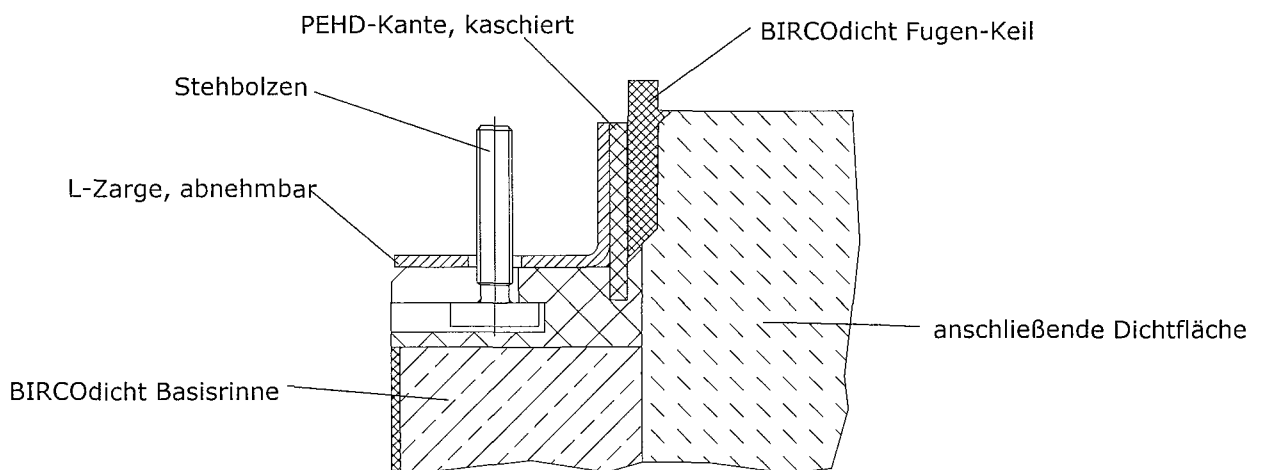
Einbaubeispiele

Anlage 7
 zur allgemeinen
 bauaufsichtlichen Zulassung
 Nr. Z-74.4-52
 vom 17. März 2010

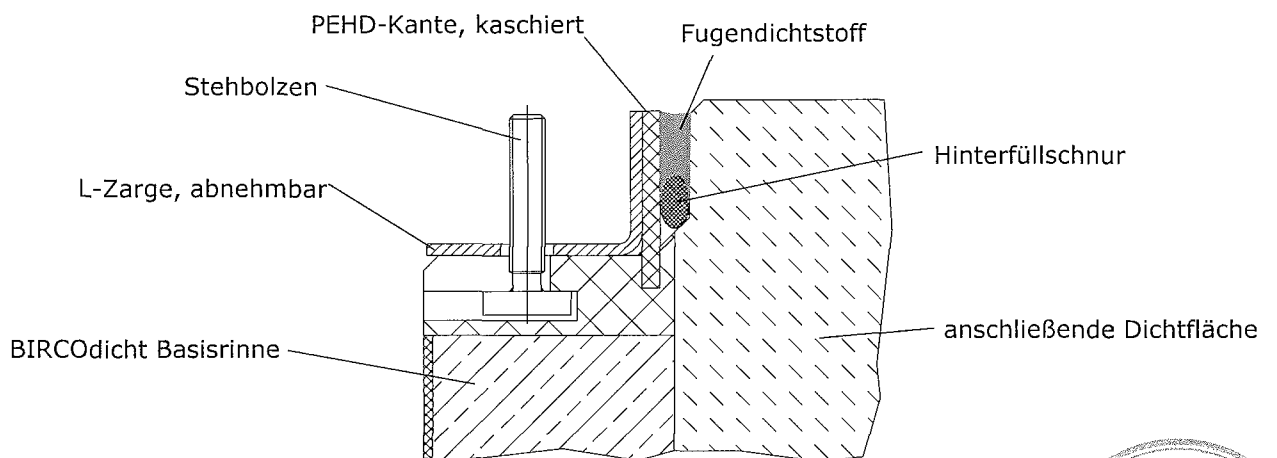
Schritt 1: Setzen der Fertigteile



Schritt 2: Anarbeiten der anschließenden Dichtfläche



Schritt 3: Schließen der Fuge zwischen Rinne und anschließender Dichtfläche



BIRCO Baustoffwerk GmbH
 Herrenpfädel 142
 76532 Baden-Baden
 Telefon: +49 7221 / 5003-0
 Telefax: +49 7221 / 5003-47
 Email: info@birco.de

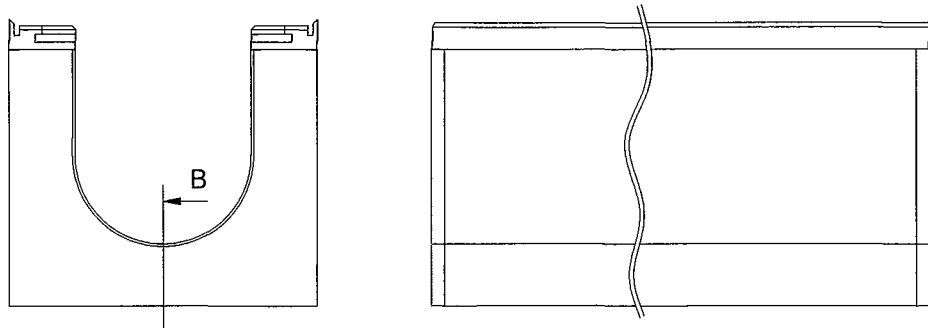
Rinnensystem
 BIRCOdicht
 für die Verwendung in LAU-Anlagen

Fugenausbildung

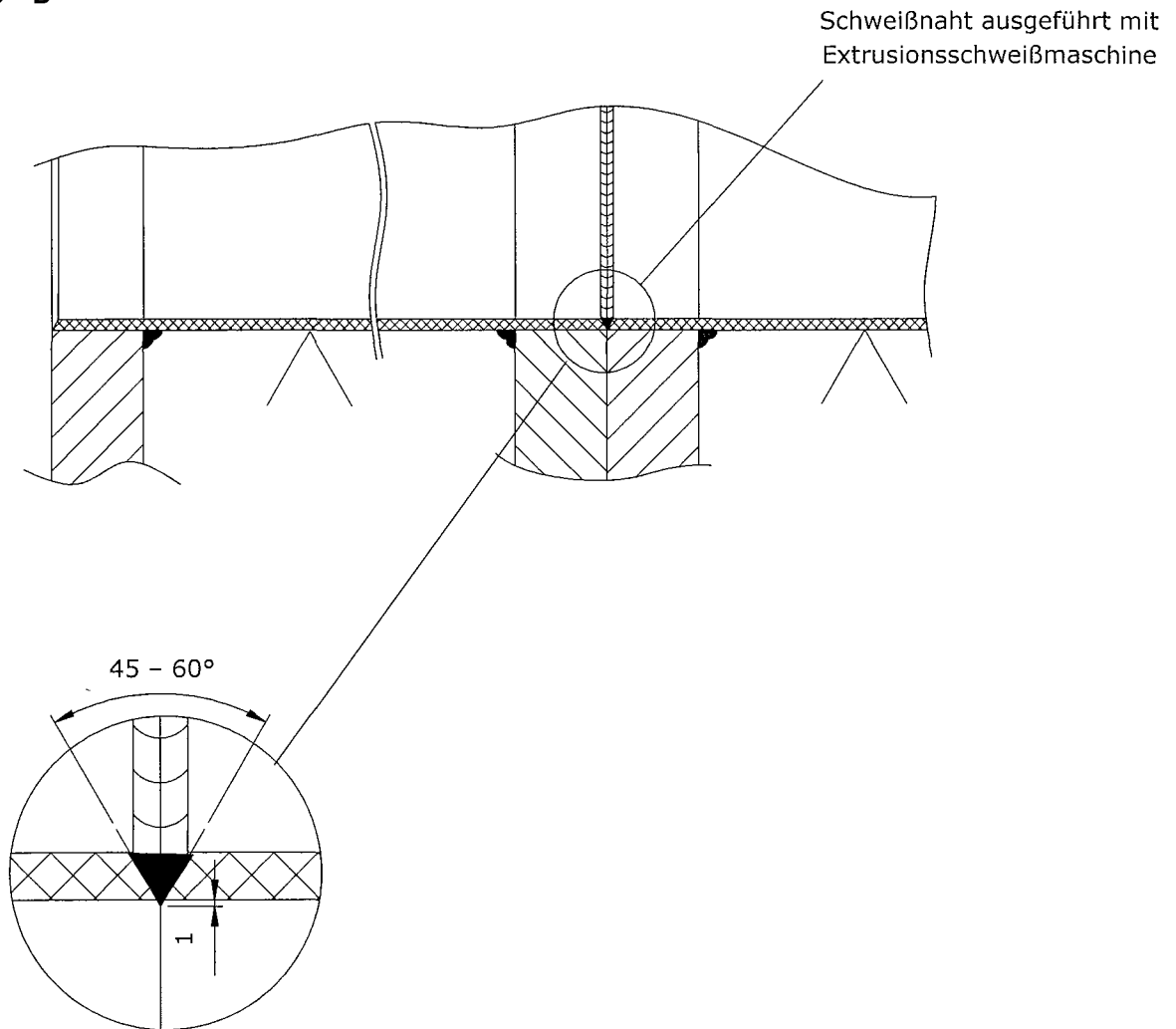
Anlage 8
 zur allgemeinen
 bauaufsichtlichen Zulassung
 Nr. Z-74.4-52
 vom 17. März 2010



Ansichten der Basisrinne



Schnitt B - B



BIRCO Baustoffwerk GmbH
 Herrenpfädel 142
 76532 Baden-Baden
 Telefon: +49 7221 / 5003-0
 Telefax: +49 7221 / 5003-47
 Email: info@birco.de

Rinnensystem
 BIRCOdicht
 für die Verwendung in LAU-Anlagen

Fugenausbildung

Anlage 9
 zur allgemeinen
 bauaufsichtlichen Zulassung
 Nr. Z-74.4-52
 vom 17. März 2010



Die Fremdüberwachung

- überprüft die Eignung der werkseigenen Produktionskontrolle, des Personals und der Ausrüstungen für eine kontinuierliche und ordnungsgemäße Produktion;
- überprüft, ob die werkseigene Produktionskontrolle unabhängig von der Produktion ist;
- überprüft die Übereinstimmung der Ergebnisse der werkseigenen Produktionskontrollen mit den Anforderungen dieser allgemeinen bauaufsichtlichen Zulassung und der DIN EN 1433¹ und ob die Ergebnisse für die Produktion repräsentativ sind;
- unterzieht zufällig ausgewählte Fertigprodukte mindestens den in Tabelle 7 aufgeführten Prüfungen

Tabelle 7: Fremdüberwachung

Aspekt der Prüfung	Kontrollverfahren	Anforderung	Häufigkeit
Eingangsprüfung	DIN EN 1433 ¹ , Tabellen A.1, A.4, A.5, A.6	gemäß DIN EN 1433 ¹ und dieser allgemeinen bauaufsichtliche n Zulassung	bei jedem Besuch
Fertigungsüberwachung	DIN EN 1433 ¹ , Tabellen A.2, A.4, A.5, A.6		
Endkontrolle und -prüfung von Produkten	DIN EN 1433 ¹ , Tabellen A.3		
Kontroll-, Mess- und Prüfausrüstung	DIN EN 1433 ¹ , Tabellen A.7		
Handhabung, Lagerung, Verpackung und Kennzeichnung	DIN EN 1433 ¹ , Tabellen A.7		
Behandlung fehlerhafter Produkte	DIN EN 1433 ¹ , Tabellen A.7		
Rinnen	DIN EN 1433 ¹ , Abschnitt 9		3 unterschiedliche komplette Baueinheiten je Besuch
Beurteilung der Schweißnähte der Kunststoffauskleidung anhand des Zugversuches	DVS 2203-2 ²⁹	gemäß DVS 2203-1 ³⁰	bei jedem Besuch

Der Fremdüberwachungsbericht enthält mindestens folgende Punkte:

- Name des Herstellers
- Name und Ort der Produktionsstätte
- Datum, Ort und Unterschrift des Herstellers
- Bezeichnung und Artikelnummer des geprüften Produktes
- Prüfergebnisse mit Angaben zur Prüfungsdurchführung
- Angaben zur werkseigenen Produktionskontrolle (Aufzeichnung, Ausrüstung usw.)



²⁹ DVS 2203-2:1985-07

"Prüfen von Schweißverbindungen an Tafeln und Rohren aus thermoplastischen (Kunststoffen - Zugversuch"

³⁰ DVS 2203-1:2003-01

"Prüfen von Schweißverbindungen an Tafeln und Rohren aus thermoplastischen Kunststoffen; Prüfverfahren - Anforderungen"



BIRCO Baustoffwerk GmbH
Herrenpfädel 142
76532 Baden-Baden
Telefon: +49 7221 / 5003-0
Telefax: +49 7221 / 5003-47
Email: info@birco.de

Rinnensystem
BIRCOdicht
für die Verwendung in LAU-Anlagen

Fremdüberwachung

Anlage 10
zur allgemeinen
bauaufsichtlichen Zulassung
Nr. Z-74.4-52
vom 17. März 2010

- Liste 1:** Liste der Flüssigkeiten, gegen die die Fertigteile des Rinnensystems außer den Absperrsinkkästen (siehe dazu Liste 2) bei der Verwendung
- in Anlagen zum Lagern, Abfüllen und Umschlagen (LAU-Anlagen) wassergefährdender Flüssigkeiten für
 - die Beanspruchungsstufe **"hoch" beim Lagern** und
 - die Beanspruchungsstufe **"hoch" beim Abfüllen und Umladen**
 - gemäß der TRwS 786⁵ "Ausführung von Dichtflächen" sowie
 - in Abfüllflächen gemäß TRwS 781⁶ "Tankstellen für Kraftfahrzeuge" und TRwS 782⁷ "Betankung von Schienenfahrzeugen" und Abfüll- und Bereitstellungsflächen gemäß TRwS 784⁸ "Betankung von Luftfahrzeugen" undurchlässig und chemisch beständig sind.
- **Medienliste 59-21** des DIBt – Stand Juli 2005⁸ –

- Liste 2:** Liste der Flüssigkeiten, gegen die die Absperrsinkkästen des Rinnensystems bei der Verwendung in Anlagen zum Abfüllen wassergefährdender Flüssigkeiten für die Beanspruchungsstufe "hoch" beim Abfüllen gemäß DWA-A 786⁵ "Ausführung von Dichtflächen" undurchlässig und chemisch beständig sind.

Lagermedium	Konzentration	Bemerkung
Akkusäure (H ₂ SO ₄)	H (≤ 51 %)	
Aluminiumchlorid (AlCl ₃)	≤ GL	
Aluminiumsulfat (Al ₂ (SO ₄) ₃)	≤ GL	
Ammoniumcarbonat ((NH ₄) ₂ CO ₃)	≤ GL	
Ammoniumchlorid (NH ₄ Cl)	≤ GL	
Ammoniumfluorid (NH ₄ F)	≤ GL	
Ammoniumnitrat (NH ₄ NO ₃)	≤ GL	
Ammoniumphosphat ((NH ₄) ₃ PO ₄)	≤ GL	
Ammoniumsulfat ((NH ₄) ₂ SO ₄)	≤ GL	
Ammoniumsulfid ((NH ₄) ₂ S)	≤ GL	
Bariumcarbonat (BaCO ₃)	S	
Bariumchlorid (BaCl ₂)	≤ GL	
Bariumhydroxid (Ba(OH) ₂)	≤ GL	
Bariumnitrat (Ba(NO ₃) ₂)	≤ GL	
Bariumsulfat (BaSO ₄)	S	
Bariumsulfid (BaS)	S	
Cadmiumcyanid (Cd(CN) ₂)	≤ GL	
Cadmiumsulfat (CdSO ₄)	≤ GL	
Calciumcarbonat (CaCO ₃)	S	
Calciumchlorid (CaCl ₂)	≤ GL	
Calciumhydroxid (Kalkmilch) (Ca(OH) ₂)	S	
Calciumnitrat (Ca(NO ₃) ₂)	≤ GL	
Calciumsulfat (Gips) (CaSO ₄)	S	



BIRCO Baustoffwerk GmbH
 Herrenpfädel 142
 76532 Baden-Baden
 Telefon: +49 7221 / 5003-0
 Telefax: +49 7221 / 5003-47
 Email: info@birco.de

Rinnensystem
 BIRCOdicht
 für die Verwendung in LAU-Anlagen

Listen der Flüssigkeiten

Anlage 11
 zur allgemeinen
 bauaufsichtlichen Zulassung
 Nr. Z-74.4-52
 vom 17. März 2010



Fortsetzung der Liste 2

Lagermedium	Konzentration	Bemerkung
Calciumsulfid (CaS)	S	Calciumsulfid (CaS)
Calciumsulfid (CaSO ₃)	S	
Citronensäure (C ₃ H ₄ OH(CO ₂ H) ₃)	≤ 10 %	
Dieseldieselkraftstoff (nach DIN EN 590: 2004-03)	H	Flammpunkt ≤ 100 °C
Eisen(II)-chlorid (FeCl ₂)	≤ GL	
Eisen(II)-sulfat (FeSO ₄)	≤ GL	
Ethylenglykol ((CH ₂ OH) ₂)	TR	
Fettsäure-Methylester (FAME) (nach DIN EN 14214:2003-11)	H	
Harnstoff (CO(NH ₂) ₂)	≤ GL	
Heizöl (nach DIN 51603-1)	H	Flammpunkt ≤ 100 °C
Kaliumcarbonat (Pottasche) (K ₂ CO ₃)	≤ GL	
Kaliumchlorat (KClO ₃)	≤ GL	
Kaliumchlorid (KCl)	≤ GL	
Kaliumcyanid (KCN)	≤ GL	
Kaliumfluorid (KF)	≤ GL	
Kaliumiodid (KI)	≤ GL	
Kaliumnitrat (KNO ₃)	≤ GL	
Kaliumsulfat (K ₂ SO ₄)	≤ GL	
Kupfer(II)-chlorid (CuCl ₂)	≤ GL	
Kupfer(I)-cyanid (CuCN)	≤ GL	
Kupfer(II)-nitrat (Cu(NO ₃) ₂)	≤ GL	
Kupfer(II)-sulfat (CuSO ₄)	≤ GL	
Magnesiumchlorid (MgCl ₂)	≤ GL	
Magnesiumsulfat (MgSO ₄)	≤ GL	
Natriumacetat (CH ₃ COONa)	≤ GL	
Natriumbromid (NaBr)	≤ GL	
Natriumcarbonat (Na ₂ CO ₃)	≤ GL	
Natriumchlorat (NaClO ₃)	≤ GL	
Natriumchlorid (NaCl)	≤ GL	
Natriumcyanid (NaCN)	≤ GL	
Natriumhydrogencarbonat (NaHCO ₃)	≤ GL	
Natriumhydrogensulfat (NaHSO ₄)	≤ GL	
Natriumhypochlorit (Gehalt an Aktivchlor ≤ 150 g/l) (NaOCl)		
Natriumnitrat (NaNO ₃)	≤ GL	
Natriumphosphat (Na ₃ PO ₄)	≤ GL	
Natriumsilicat (Wasserglas) (Na ₂ SiO ₃)	≤ GL	
Natriumsulfat (Na ₂ SO ₄)	≤ GL	
Natriumsulfid (Na ₂ S)	≤ GL	



BIRCO Baustoffwerk GmbH
 Herrenpfädel 142
 76532 Baden-Baden
 Telefon: +49 7221 / 5003-0
 Telefax: +49 7221 / 5003-47
 Email: info@birco.de

Rinnensystem
 BIRCOdicht
 für die Verwendung in LAU-Anlagen

Fugenausbildung

Anlage 12
 zur allgemeinen
 bauaufsichtlichen Zulassung
 Nr. Z-74.4-52
 vom 17. März 2010



Fortsetzung der Liste 2

Lagermedium	Konzentration	Bemerkung
Natriumsulfit (Na_2SO_3)	≤ GL	
Natriumthiosulfat ($\text{Na}_2\text{S}_2\text{O}_3$)	≤ GL	
Natronlauge (Natriumhydroxid) (NaOH)	≤ 50 %	
Nickelchlorid (NiCl_2)	≤ GL	
Nickelnitrat ($\text{Ni}(\text{NO}_3)_2$)	≤ GL	
Nickelsulfat (NiSO_4)	≤ GL	
Pflanzenöle, wie Baumwollsaatöl, Olivenöl, Rizinusöl, Weizenkeimöl	TR	
Phosphorsäure (H_3PO_4)	≤ 85 %	
Salpetersäure (HNO_3)	≤ 55 %	
Salzsäure (HCl)	≤ 37 %	
Schmieröle	H	ggf. Flammpunkt ≤ 100 °C
Schwefelsäure (H_2SO_4)	≤ 98 %	
Silberniträt (AgNO_3)	≤ GL	
Wasserstoffperoxid (H_2O_2)	≤ 70 %	
Weinsäure ($(\text{CHOH})_2(\text{COOH})_2$)	≤ 10 %	
Zinkchlorid (ZnCl_2)	≤ GL	
Zinknitrat ($\text{Zn}(\text{NO}_3)_2$)	≤ GL	
Zinksulfat (ZnSO_4)	≤ GL	

Legende zur Liste 2:

Konzentration

%	=	Gewichtsprozent
GL	=	gesättigte Lösung
TR	=	technisch rein
H	=	handelsüblich
S	=	Suspension
Fg	=	Feststoffgehalt



BIRCO Baustoffwerk GmbH
 Herrenpfädel 142
 76532 Baden-Baden
 Telefon: +49 7221 / 5003-0
 Telefax: +49 7221 / 5003-47
 Email: info@birco.de

Rinnensystem
 BIRCOdicht
 für die Verwendung in LAU-Anlagen

Fugenausbildung

Anlage 13
 zur allgemeinen
 bauaufsichtlichen Zulassung
 Nr. Z-74.4-52
 vom 17. März 2010

