

Deutsches Institut für Bautechnik

Anstalt des öffentlichen Rechts

Kolonnenstr. 30 B
10829 Berlin
Deutschland

Tel.: +49(0)30 787 30 0
Fax: +49(0)30 787 30 320
E-mail: dibt@dibt.de
Internet: www.dibt.de



DIBt

Mitglied der EOTA
Member of EOTA

Europäische Technische Zulassung ETA-10/0400

Handelsbezeichnung
Trade name

Spindeltreppe System "Thumm"
Spiral stair system "Thumm"

Zulassungsinhaber
Holder of approval

Thumm & Co. Maschinenbau GmbH
In der Au 14
72622 Nürtingen
DEUTSCHLAND

Zulassungsgegenstand
und Verwendungszweck

Spindeltreppe mit Trittstufen aus Naturwerkstein oder
Betonwerkstein zur Verwendung als innenliegende Treppe in
Gebäuden

*Generic type and use
of construction product*

*Spiral stair with steps made of natural stone or artificial stone for use as an
indoor stair in buildings*

Geltungsdauer: vom
Validity: from
bis
to

6. Januar 2011
6. Januar 2016

Herstellwerk
Manufacturing plant

Thumm & Co. Werk 1-20

Diese Zulassung umfasst
This Approval contains

15 Seiten einschließlich 7 Anhänge
15 pages including 7 annexes



Europäische Organisation für Technische Zulassungen
European Organisation for Technical Approvals

I RECHTSGRUNDLAGEN UND ALLGEMEINE BESTIMMUNGEN

- 1 Diese europäische technische Zulassung wird vom Deutschen Institut für Bautechnik erteilt in Übereinstimmung mit:
 - der Richtlinie 89/106/EWG des Rates vom 21. Dezember 1988 zur Angleichung der Rechts- und Verwaltungsvorschriften der Mitgliedstaaten über Bauprodukte¹, geändert durch die Richtlinie 93/68/EWG des Rates² und durch die Verordnung (EG) Nr. 1882/2003 des Europäischen Parlaments und des Rates³;
 - dem Gesetz über das In-Verkehr-Bringen von und den freien Warenverkehr mit Bauprodukten zur Umsetzung der Richtlinie 89/106/EWG des Rates vom 21. Dezember 1988 zur Angleichung der Rechts- und Verwaltungsvorschriften der Mitgliedstaaten über Bauprodukte und anderer Rechtsakte der Europäischen Gemeinschaften (Bauproduktengesetz - BauPG) vom 28. April 1998⁴, zuletzt geändert durch die Verordnung vom 31. Oktober 2006⁵;
 - den Gemeinsamen Verfahrensregeln für die Beantragung, Vorbereitung und Erteilung von europäischen technischen Zulassungen gemäß dem Anhang zur Entscheidung 94/23/EG der Kommission⁶;
 - der Leitlinie für die europäische technische Zulassung für "Vorgefertigte Treppenbausätze - Teil 1: Vorgefertigte Treppenbausätze im Allgemeinen mit Ausnahme von erschwerenden klimatischen Beanspruchungen", ETAG 008-01.
- 2 Das Deutsche Institut für Bautechnik ist berechtigt zu prüfen, ob die Bestimmungen dieser europäischen technischen Zulassung erfüllt werden. Diese Prüfung kann im Herstellwerk erfolgen. Der Inhaber der europäischen technischen Zulassung bleibt jedoch für die Konformität der Produkte mit der europäischen technischen Zulassung und deren Brauchbarkeit für den vorgesehenen Verwendungszweck verantwortlich.
- 3 Diese europäische technische Zulassung darf nicht auf andere als die auf Seite 1 aufgeführten Hersteller oder Vertreter von Herstellern oder auf andere als die auf Seite 1 dieser europäischen technischen Zulassung genannten Herstellwerke übertragen werden.
- 4 Das Deutsche Institut für Bautechnik kann diese europäische technische Zulassung widerrufen, insbesondere nach einer Mitteilung der Kommission aufgrund von Art. 5 Abs. 1 der Richtlinie 89/106/EWG.
- 5 Diese europäische technische Zulassung darf - auch bei elektronischer Übermittlung - nur ungekürzt wiedergegeben werden. Mit schriftlicher Zustimmung des Deutschen Instituts für Bautechnik kann jedoch eine teilweise Wiedergabe erfolgen. Eine teilweise Wiedergabe ist als solche zu kennzeichnen. Texte und Zeichnungen von Werbebroschüren dürfen weder im Widerspruch zu der europäischen technischen Zulassung stehen noch diese missbräuchlich verwenden.
- 6 Die europäische technische Zulassung wird von der Zulassungsstelle in ihrer Amtssprache erteilt. Diese Fassung entspricht der in der EOTA verteilten Fassung. Übersetzungen in andere Sprachen sind als solche zu kennzeichnen.

1 Amtsblatt der Europäischen Gemeinschaften L 40 vom 11. Februar 1989, S. 12

2 Amtsblatt der Europäischen Gemeinschaften L 220 vom 30. August 1993, S. 1

3 Amtsblatt der Europäischen Union L 284 vom 31. Oktober 2003, S. 25

4 Bundesgesetzblatt Teil I 1998, S. 812

5 Bundesgesetzblatt Teil I 2006, S. 2407, 2416

6 Amtsblatt der Europäischen Gemeinschaften L 17 vom 20. Januar 1994, S. 34

II BESONDERE BESTIMMUNGEN DER EUROPÄISCHEN TECHNISCHEN ZULASSUNG

1 Beschreibung des Produkts und des Verwendungszwecks

1.1 Beschreibung des Bauprodukts

Die Spindeltreppe System "Thumm" mit einem Außendurchmesser von maximal 2500 mm ist ein Fertigteile-Treppensystem (im Folgenden Treppe genannt), das aus Trittstufen, Podestplatten, einer Spindel und Tragbolzen besteht. Umwehrgang und Handlauf sind nicht Bestandteil des Treppensystems, können aber je nach den individuellen Erfordernissen optional an der Treppe angebracht werden.

Die Trittstufen und Podestplatten aus Naturstein oder Betonwerkstein (reaktionsharzgebunden) haben eine Mindestdicke von 62 mm. Sie bestehen aus zwei mindestens 30 mm dicken Teilplatten, die mit einer 2 mm dicken GFK-Zwischenschicht zusammengeklebt sind.

Die Trittstufen werden zwischen Spindeltöpfen mittels eines Spannstranges zusammengespannt (Spindel). An der Außenseite sind die Trittstufen durch jeweils einen Tragbolzen miteinander verbunden. Spindeltöpfe, Spannstrang und Tragbolzen bestehen aus Stahl.

Im Anhang 1 ist die Treppe im Grundriss und in der Ansicht dargestellt.

1.2 Verwendungszweck

Die Treppe darf als innenliegende Treppe mit Lufttemperaturen zwischen +5°C und +30°C und einer relativen Luftfeuchtigkeit zwischen 30 % und 70 % verwendet werden.

Die europäische technische Zulassung deckt ein Konstruktionssystem ab. Für den speziellen Anwendungsfall wird der entsprechende Treppentyp im Rahmen der in der europäischen technischen Zulassung definierten Werte hergestellt. Die Werte gelten für alle Treppentypen, die tatsächlichen Maße ergeben sich entsprechend dem jeweiligen Anwendungsfall.

Die Bestimmungen dieser europäischen technischen Zulassung beruhen auf einer angenommenen Nutzungsdauer der Treppe von 50 Jahren; vorausgesetzt, dass die in den Abschnitten 4 und 5 festgelegten Bedingungen erfüllt sind. Die Angaben über die Nutzungsdauer können nicht als Garantie des Herstellers ausgelegt werden, sondern sind lediglich als Hilfsmittel zur Auswahl der richtigen Produkte im Hinblick auf die erwartete wirtschaftlich angemessene Nutzungsdauer des Bauwerks zu betrachten.

2 Merkmale des Produkts und Nachweisverfahren

2.1 Allgemeines

Die Treppe entspricht den Zeichnungen und Angaben der Anhänge. Die in den Anhängen nicht angegebenen Werkstoffkennwerte, Abmessungen und Toleranzen der Treppenteile müssen den in der technischen Dokumentation⁷ dieser ETA festgelegten Angaben entsprechen.

2.2. Mechanische Festigkeit und Standsicherheit

2.2.1 Allgemeines

Die Treppe hat eine ausreichende mechanische Festigkeit und Standsicherheit, um vorwiegend ruhenden oder quasi-statischen Lasten Widerstand zu leisten.

⁷ Die technische Dokumentation, welche Bestandteil dieser Europäischen Technischen Zulassung ist, umfasst alle für Herstellung, Einbau und Wartung der Treppe erforderlichen Angaben des Inhabers dieser ETA, dies sind insbesondere die statische Berechnung, die Werkzeichnungen und die Einbauanweisung des Herstellers. Der vertraulich zu behandelnde Teil ist beim Deutschen Institut für Bautechnik hinterlegt und wird, soweit dies für die Aufgaben der in das Verfahren der Konformitätsbescheinigung eingeschalteten zugelassenen Stelle bedeutsam ist, dieser ausgehändigt.

Die im Anhang 7, Tabelle 6 angegebenen charakteristischen Widerstände der Treppe wurden aus Traglastversuchen und durch statische Berechnung ermittelt. Die statische Berechnung ist Bestandteil der technischen Dokumentation dieser europäischen technischen Zulassung.

2.2.2 Vermeidung von progressivem Einsturz

Das Versagen einzelner Teile der Treppe führt nicht zum progressiven Einsturz der gesamten Treppe.

2.2.3 Resttragfähigkeit

Die Trittstufen weisen für die in Anhang 7, Tabelle 8 angegebenen Nutzlasten eine ausreichende Resttragfähigkeit auf, so dass ein lokales Materialversagen nicht zum plötzlichen Gesamtverlust der Tragfähigkeit der Trittstufen führt.

2.2.4 Langzeitverhalten

Die im Anhang 7, Tabelle 6 angegebenen charakteristischen Widerstände werden bei angemessener Nutzung und Wartung der Treppe über die angegebene Nutzungsdauer sichergestellt.

2.2.5 Widerstand gegen Erdbeben

Keine Leistung festgestellt (KLF).

2.2.6 Last-Verschiebungsverhalten und Schwingungsverhalten

Die Kennwerte zum Last-Verschiebungsverhalten wurden durch Berechnung ermittelt. Die ermittelten Werte sind im Anhang 7, Tabelle 7 angegeben.

Das Schwingungsverhalten wurde durch Berechnung untersucht. Die Treppe weist unter einer Einzellast von 1 kN an ungünstigster Stelle eine Durchbiegung von $w \leq 5$ mm auf. Die erste Eigenfrequenz der Treppe (einschließlich einer Einzelmasse von 100 kg) ist größer als 5 Hz.

2.2.7 Widerstand der Befestigungen

Die Bemessungslasten, die von den Befestigungen (Spindelaufleger, Podestplattenaufleger, Tragbolzenaufleger) an das Bauwerk weitergeleitet werden, sind im Anhang 4, Tabelle 1 angegeben.

2.3 Brandschutz

2.3.1 Brandverhalten

Die Klassifizierung des Brandverhaltens der Treppenteile ist im Anhang 5, Tabelle 3 angegeben.

2.3.2 Feuerwiderstand

Keine Leistung festgestellt (KLF).

2.4 Hygiene, Gesundheit und Umweltschutz

Laut Erklärung des Herstellers enthält die Treppe unter Berücksichtigung der EU-Datenbank⁸ keine gefährlichen Stoffe.

In Ergänzung zu den spezifischen Bestimmungen dieser europäischen technischen Zulassung, die sich auf gefährliche Stoffe beziehen, können die Produkte im Geltungsbereich dieser Zulassung weiteren Anforderungen unterliegen (z. B. umgesetzte europäische Gesetzgebung und nationale Rechts- und Verwaltungsvorschriften). Um die Bestimmungen der Bauproduktenrichtlinie zu erfüllen, müssen ggf. diese Anforderungen ebenfalls eingehalten werden.

⁸ Hinweise sind im Leitpapier H: "Ein harmonisiertes Konzept bezüglich der Behandlung von gefährlichen Stoffen nach der Bauproduktenrichtlinie", Brüssel, September 2002, gegeben.

2.5 Nutzungssicherheit

2.5.1 Maße der Treppe

Die Maße der Treppe sind im Anhang 6, Tabelle 5 angegeben. Die Lage der konstanten Neigungslinie / Lauflinie ist im Anhang 1 beispielhaft dargestellt. Die Lage der Lauflinie kann innerhalb des Gehbereiches frei gewählt werden. Der Gehbereich beträgt 20 % der nutzbaren Treppenlaufbreite und liegt im Mittelbereich der Treppe.

2.5.2 Rutschgefahr

Keine Leistung festgestellt (KLF).

2.5.3 Ausstattung der Treppe für die sichere Nutzung

Umwehrung und Handlauf:

Umwehrung und Handlauf sind nicht Bestandteil des Treppensystems.

Anmerkung: Sofern Umwehrung und Handlauf an der Treppe angebracht werden, gelten hinsichtlich der statischen Erfordernisse die Bedingungen gemäß Anhang 7, Tabelle 6 dieser europäischen technischen Zulassung. Die Ausführung des Anschlusses der Umwehrung an die Stufen ist in der technischen Dokumentation dieser ETA angegeben.

Tastbarkeit und Sichtbarkeit:

Keine Leistung festgestellt (KLF).

2.5.4 Sicherer Bruch von Treppenteilen

Ein Sprödbbruch von Treppenteilen wird ausgeschlossen.

2.5.5 Stoßfestigkeit

Die Stoßfestigkeit der Trittstufen aus Naturstein und Betonwerkstein wurde durch Fallversuche mit hartem Stoßkörper untersucht. Die Trittstufen weisen nach dem Stoß durch ein aus 200 mm Höhe auf die Stufe fallendes Stahlgewicht von 50 kg eine ausreichende Festigkeit auf.

2.6 Dauerhaftigkeit und Gebrauchstauglichkeit

2.6.1 Widerstand gegen physikalische, chemische und biologische Einflüsse

Die Treppe hat für den vorgesehenen Verwendungszweck bei angemessener Nutzung und Wartung und einem Innenraumklima mit Lufttemperaturen zwischen +5°C und +30°C und relativen Luftfeuchtigkeiten zwischen 30% und 70% einen ausreichenden Widerstand gegen

- physikalische Einflüsse, wie Einwirkungen von Temperatur, Sonnenstrahlung oder Schwankungen der relativen Feuchtigkeit,
- chemische Einflüsse, wie Einwirkungen von Reinigungsmitteln, Wasser, Kohlendioxid, Sauerstoff und natürlich vorkommenden korrosiven und verschmutzenden Faktoren und
- biologische Einflüsse, wie Einwirkungen von Pilzen, Bakterien, Algen und Insekten.

2.6.2 Oberflächenbehandlungen und Oberflächenbeläge

Die Oberflächen der Treppenteile aus Naturstein und Betonwerkstein (Trittstufen, Podeste) sind unbehandelt oder poliert.

3 Bewertung und Bescheinigung der Konformität und CE-Kennzeichnung

3.1 System der Konformitätsbescheinigung

Gemäß Entscheidung 99/89/EC der Europäischen Kommission⁹ ist das System 2+ der Konformitätsbescheinigung anzuwenden.

Zusätzlich ist gemäß Entscheidung 2001/596/EC der Europäischen Kommission¹⁰ das System 4 der Konformitätsbescheinigung im Hinblick auf das Brandverhalten anzuwenden.

⁹ Amtsblatt der Europäischen Gemeinschaften L 29 vom 03.02.1999

¹⁰ Amtsblatt der Europäischen Gemeinschaften L 209/33 vom 02.08.2001

Diese Systeme der Konformitätsbescheinigung sind im Folgenden beschrieben:

System 2+: Konformitätserklärung des Herstellers für das Produkt aufgrund von:

(a) Aufgaben des Herstellers:

- (1) Erstprüfung des Produkts;
- (2) werkseigener Produktionskontrolle;
- (3) Prüfung von im Werk entnommenen Proben nach festgelegtem Prüfplan.

(b) Aufgaben der zugelassenen Stelle:

- (4) Zertifizierung der werkseigenen Produktionskontrolle aufgrund von:
 - Erstinspektion des Werkes und der werkseigenen Produktionskontrolle;
 - laufender Überwachung, Beurteilung und Anerkennung der werkseigenen Produktionskontrolle.

System 4: Konformitätserklärung des Herstellers für das Produkt aufgrund von:

Aufgaben des Herstellers:

- (1) Erstprüfung des Produkts;
- (2) werkseigener Produktionskontrolle.

Anmerkung: Zugelassene Stellen werden auch "notifizierte Stellen" genannt.

3.2 Zuständigkeiten

3.2.1 Aufgaben des Herstellers

3.2.1.1 Werkseigene Produktionskontrolle

Der Hersteller muss eine ständige Eigenüberwachung der Produktion durchführen. Alle vom Hersteller vorgegebenen Daten, Anforderungen und Vorschriften sind systematisch in Form schriftlicher Betriebs- und Verfahrensanweisungen festzuhalten. Die werkseigene Produktionskontrolle hat sicherzustellen, dass das Produkt mit dieser europäischen technischen Zulassung übereinstimmt.

Der Hersteller darf nur Ausgangsstoffe und Bestandteile verwenden, die in der technischen Dokumentation dieser europäischen technischen Zulassung aufgeführt sind.

Die werkseigene Produktionskontrolle muss mit dem Prüfplan¹¹, der Teil der technischen Dokumentation dieser europäischen technischen Zulassung ist, übereinstimmen. Der Prüfplan ist im Zusammenhang mit dem vom Hersteller betriebenen werkseigenen Produktionskontrollsystem festgelegt und beim Deutschen Institut für Bautechnik hinterlegt.

Je Laminiervorgang, mindestens jedoch alle 100 m², ist für mindestens eine Trittstufe die Biegefestigkeit entsprechend ETAG 008 Bild E.3 zu prüfen. Auf Grundlage der erreichten Biegebruchfestigkeit ist das Material in die Festigkeitsklassen entsprechend Anhang 5, Tabelle 2 einzustufen. Die Biegebruchspannung darf nicht kleiner sein als der Wert $f_{m,k}$ der entsprechenden Festigkeitsklasse.

Die Ergebnisse der werkseigenen Produktionskontrolle sind festzuhalten und in Übereinstimmung mit den Bestimmungen des Prüfplans auszuwerten.

3.2.1.2 Sonstige Aufgaben des Herstellers

Der Hersteller hat auf der Grundlage eines Vertrags eine Stelle, die für die Aufgaben nach Abschnitt 3.1 für den Bereich der Treppen zugelassen ist, zur Durchführung der Maßnahmen nach Abschnitt 3.2.2 einzuschalten. Hierfür ist der Prüfplan nach den Abschnitten 3.2.1.1 und 3.2.2 vom Hersteller der zugelassenen Stelle vorzulegen.

Der Hersteller hat eine Konformitätserklärung abzugeben mit der Aussage, dass das Bauprodukt mit den Bestimmungen dieser europäischen technischen Zulassung übereinstimmt.

¹¹

Der Prüfplan ist ein vertraulicher Bestandteil der europäischen technischen Zulassung und wird nur der in das Konformitätsbescheinigungsverfahren eingeschalteten zugelassenen Stelle ausgehändigt. Siehe Abschnitt 3.2.2.

3.2.2 Aufgaben der zugelassenen Stellen

Die zugelassene Stelle hat die folgenden Aufgaben in Übereinstimmung mit den Bestimmungen des Prüfplans durchzuführen:

- Erstinspektion des Werks und der werkseigenen Produktionskontrolle,
- laufende Überwachung, Beurteilung und Anerkennung der werkseigenen Produktionskontrolle.

Die zugelassene Stelle hat die wesentlichen Punkte ihrer oben angeführten Maßnahmen festzuhalten und die erzielten Ergebnisse und die Schlussfolgerungen in einem schriftlichen Bericht zu dokumentieren.

Die vom Hersteller eingeschaltete zugelassene Zertifizierungsstelle hat ein EG-Konformitätszertifikat mit der Aussage zu erteilen, dass die werkseigene Produktionskontrolle mit den Bestimmungen dieser europäischen technischen Zulassung übereinstimmt.

Wenn die Bestimmungen der europäischen technischen Zulassung und des zugehörigen Prüfplans nicht mehr erfüllt sind, hat die Zertifizierungsstelle das Konformitätszertifikat zurückzuziehen und unverzüglich das Deutsche Institut für Bautechnik zu informieren.

3.3 CE-Kennzeichnung

Die CE-Kennzeichnung ist auf einem an der Treppe angebrachten Etikett oder auf den kommerziellen Begleitpapieren (z. B. der EG-Konformitätserklärung) anzubringen. Hinter den Buchstaben "CE" sind ggf. die Kennnummer der zugelassenen Zertifizierungsstelle anzugeben sowie die folgenden Angaben zu machen:

- Name oder Kennzeichen und Anschrift des Herstellers der Treppe (für die Herstellung verantwortliche juristische Person),
- Bezeichnung der Treppe (Handelsname),
- die letzten beiden Ziffern des Jahres, in dem die CE-Kennzeichnung angebracht wurde,
- Nummer des EG-Konformitätszertifikats für die werkseigene Produktionskontrolle,
- Nummer der europäischen technischen Zulassung,
- ETAG 008, Teil 1,
- Festigkeitsklasse I bis VI (Biegefestigkeit).

Wird die CE-Kennzeichnung auf den kommerziellen Begleitpapieren angebracht, sind auf einem an der Treppe angebrachten Etikett folgende Mindestinformationen anzugeben:

- Buchstaben "CE" gefolgt von der Kennnummer der zugelassenen Stelle,
- Name oder Kennzeichen des Herstellers der Treppe,
- Bezeichnung der Treppe (Handelsname),
- die letzten beiden Ziffern des Jahres, in dem die CE-Kennzeichnung angebracht wurde.

4 Annahmen, unter denen die Brauchbarkeit des Produkts für den vorgesehenen Verwendungszweck positiv beurteilt wurde

4.1 Herstellung

Die europäische technische Zulassung wurde für das Produkt auf der Grundlage abgestimmter Daten und Informationen erteilt, die beim Deutschen Institut für Bautechnik hinterlegt sind und der Identifizierung des beurteilten und bewerteten Produkts dienen. Änderungen am Produkt oder am Herstellungsverfahren, die dazu führen könnten, dass die hinterlegten Daten und Informationen nicht mehr korrekt sind, sind vor ihrer Einführung dem Deutschen Institut für Bautechnik mitzuteilen.

Das Deutsche Institut für Bautechnik wird darüber entscheiden, ob sich solche Änderungen auf die Zulassung und folglich die Gültigkeit der CE-Kennzeichnung aufgrund der Zulassung auswirken kann oder nicht, und ggf. feststellen, ob eine zusätzliche Beurteilung oder eine Änderung der Zulassung erforderlich ist.

4.2 Entwurf und Bemessung

Die Brauchbarkeit der Treppe ist unter folgenden Voraussetzungen gegeben:

Die Treppe wird entsprechend den Angaben der Anhänge und der technischen Dokumentation dieser europäischen technischen Zulassung geplant.

Abhängig vom jeweiligen Treppentyp darf die ausgewiesene Festigkeitsklasse der Trittstufen nicht kleiner sein als die erforderliche Festigkeitsklasse entsprechend Anhang 6, Tabelle 4.

Die Treppe wird entsprechend den Angaben der Anhänge und der technischen Dokumentation dieser europäischen technischen Zulassung an das Bauwerk angeschlossen. Der Nachweis des Anschlusses der Podestplatte und der Nachweis über die Weiterleitung der Lasten im Bauwerk erfolgt durch den für das Bauwerk verantwortlichen Tragwerksplaner.

Der Grenzzustand der Tragfähigkeit der Treppe wird entsprechend Anhang 7, Tabelle 6 nachgewiesen. Der Grenzzustand der Gebrauchstauglichkeit der Treppe wird entsprechend Anhang 7, Tabelle 7 nachgewiesen.

4.3 Einbau

Von der Brauchbarkeit der Treppe kann nur dann ausgegangen werden, wenn folgende Einbaubedingungen eingehalten sind:

- Einbau durch vom Zulassungsinhaber geschultes und autorisiertes Personal anhand der technischen Dokumentation dieser europäischen technischen Zulassung,
- Einbau nur so, wie in der technischen Dokumentation dieser europäischen technischen Zulassung beschrieben,
- ausreichende Abstützung der Treppe während des Einbaus,
- Einbau der Trittstufen ohne Zwängungen,
- Einbau von Trittstufen ohne wesentliche Fehler und Risse,
- Sicherung der Schraubverbindungen gegen Lösen durch Erschütterungen
- die Muttern bzw. Muffen des Spannstranges sind in Abhängigkeit vom Treppentyp bei der Montage mit den in Anhang 6, Tabelle 4 angegebenen Anzugsdrehmoment anzuziehen.

5 Vorgaben für den Hersteller

5.1 Verpflichtungen des Herstellers

Es ist Aufgabe des Herstellers, dafür zu sorgen, dass alle Beteiligten über die Besonderen Bestimmungen nach den Abschnitten 1, 2, 4.2 und 4.3 einschließlich der Anhänge, auf die verwiesen wird, sowie über die nicht vertraulichen, hinterlegten Teile der technischen Dokumentation dieser europäischen technischen Zulassung unterrichtet werden.

5.2 Verpackung, Transport und Lagerung

Die verklebten Teilplatten bzw. die Trittstufen sind so zu verpacken, dass sie während des Transportes und der Lagerung nicht beschädigt werden.

5.3 Nutzung, Instandhaltung und Instandsetzung

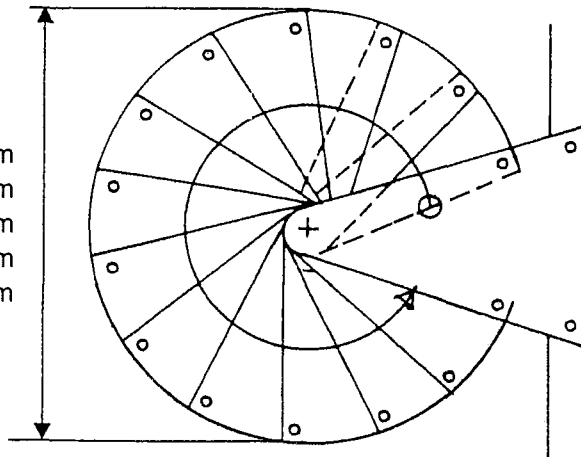
Der Hersteller gibt in seiner Gebrauchsanweisung Hinweise zur Nutzung, Instandhaltung und Instandsetzung der Treppe.

Georg Feistel
Abteilungsleiter



Grundriss

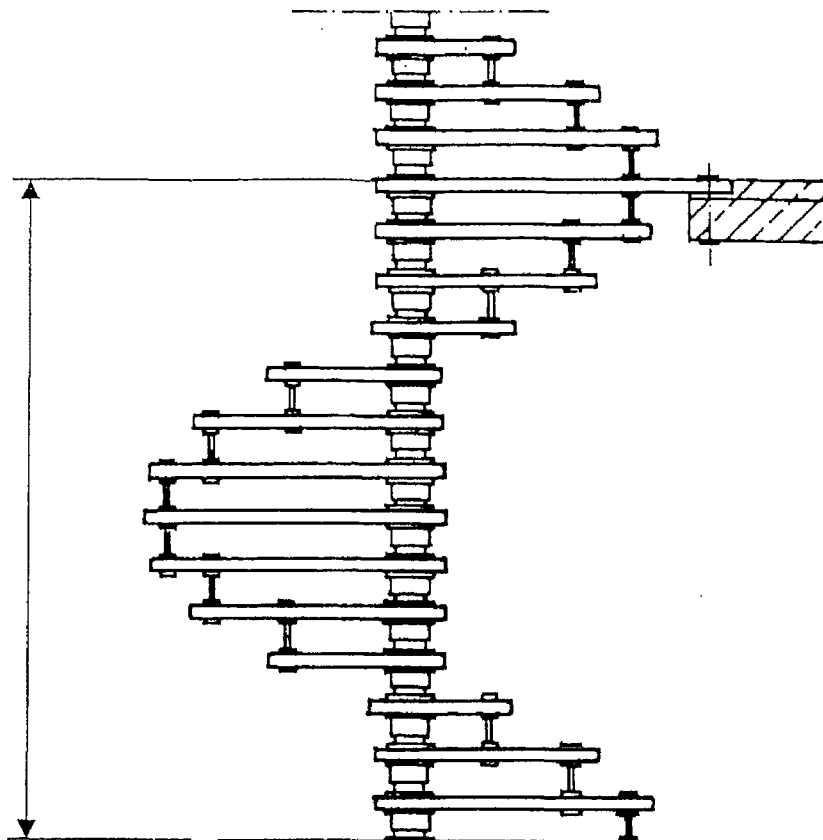
- Typ I, II $\varnothing \leq 1600 \text{ mm}$
- Typ III, IV $\varnothing \leq 1800 \text{ mm}$
- Typ V, VI $\varnothing \leq 2000 \text{ mm}$
- Typ VII $\varnothing \leq 2250 \text{ mm}$
- Typ VIII $\varnothing \leq 2500 \text{ mm}$



Lauflinie beispielhaft dargestellt, Lage innerhalb des Gehbereiches freiwählbar, Gehbereich beträgt 20 % der nutzbaren Treppenlaufbreite im Mittelbereich der Treppe

Seitenansicht

$\leq 3300 \text{ mm}$
 $\leq 18 \text{ Steigungen}$



Spindeltreppe System "Thumm"

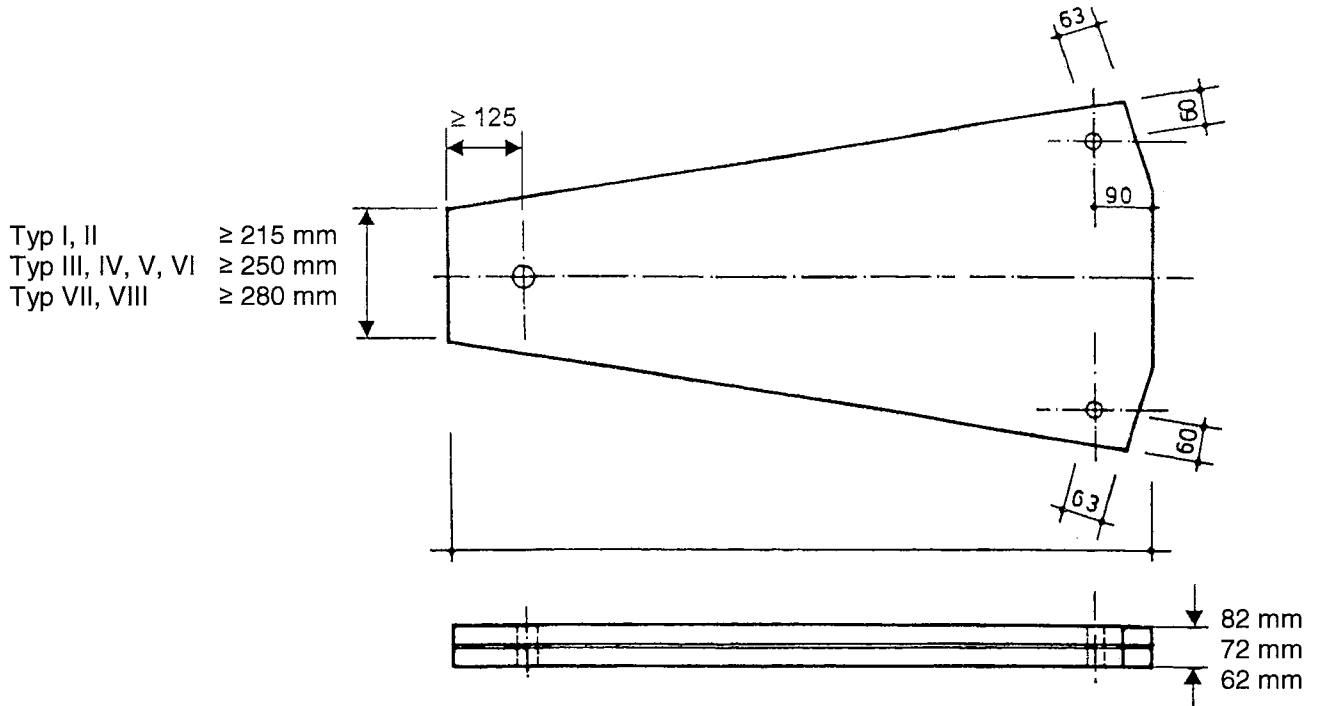
Produkt und Verwendungszweck

Anhang 1

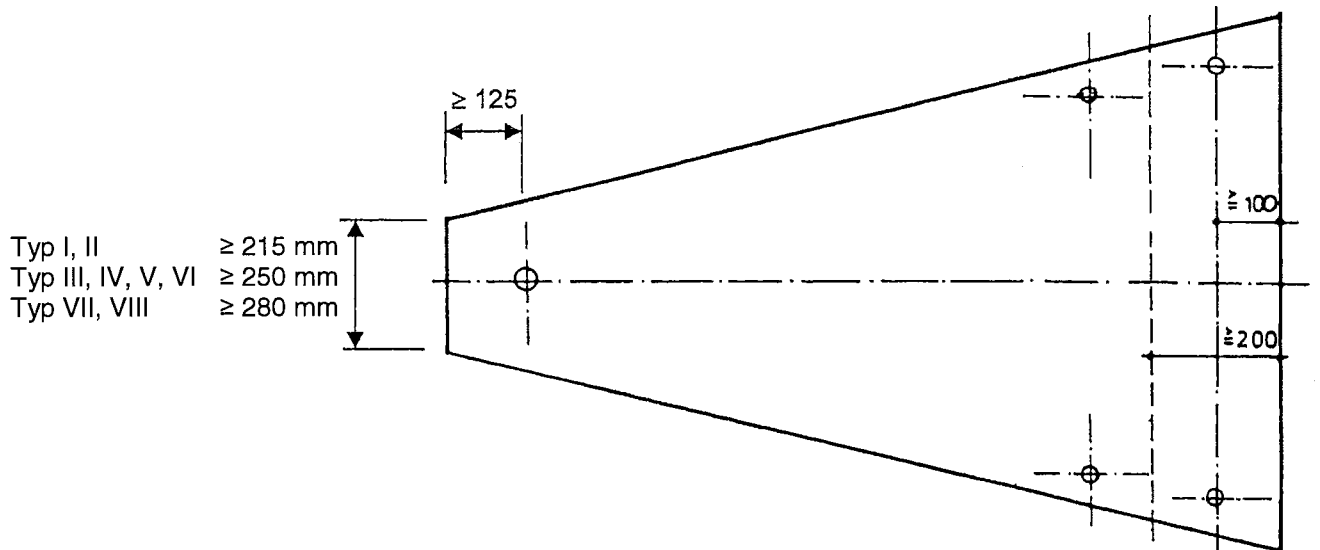
der europäischen
 technischen Zulassung

ETA-10/0400

Stufe



Podest



alle Maße in mm

Spindeltreppe System "Thumm"

Anhang 2

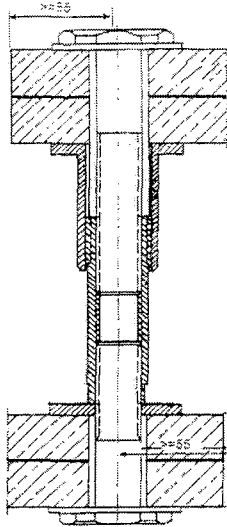
der europäischen
technischen Zulassung

Stufe und Podest

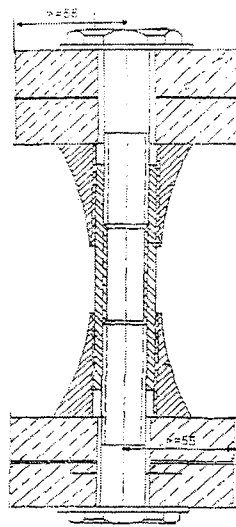
ETA-10/0400

Tragbolzenverbindungen

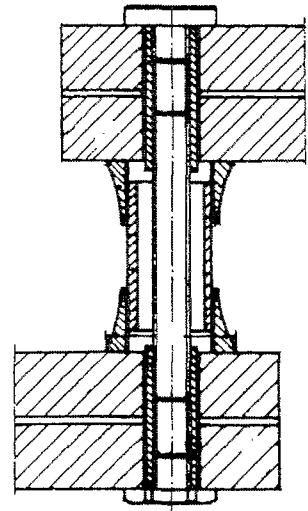
Typ IA



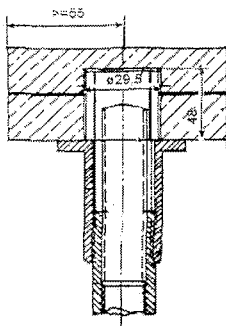
Typ IIA



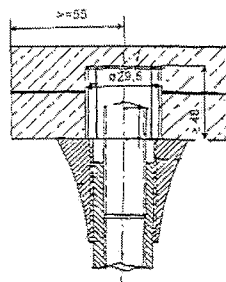
Typ III



Typ IB



Typ IIB



Maße in mm

Weitere Details entsprechend technischer Dokumentation

Spindeltreppe System "Thumm"

Tragbolzenverbindung

Anhang 3

der europäischen
technischen Zulassung

ETA-10/0400

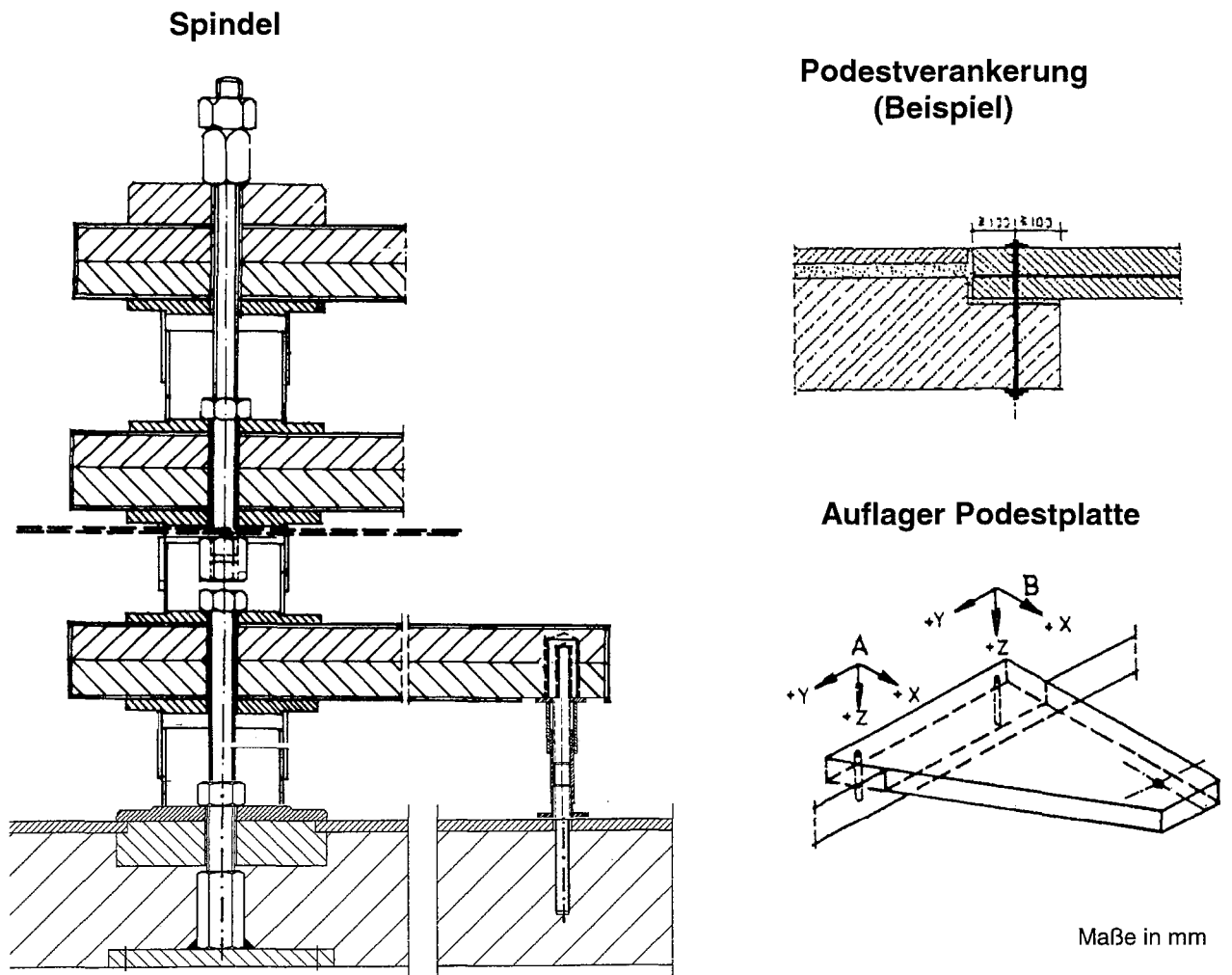


Tabelle 1: Bemessungslasten für die Weiterleitung in die Unterkonstruktion

Treppentyp			I	II	III	IV	V	VI	VII	VIII
Spindelauflager	x = y	[kN]	± 0,6	± 0,7	± 0,8	± 1,0	± 2,5	± 2,0	± 2,0	± 3,5
	eingeschossig	z	23,9	25,5	30,5	32,4	43,3	47,0	53,0	59,2
		z	[kN]	47,8	51,0	61,0	64,8	86,6	94,0	106,0
Spindelauflager	z	[kN]	71,7	76,5	91,5	97,2	129,9	141,0	159,0	177,6
	Podestplattenauflager	z	[kN]	2,8	3,0	3,6	3,7	6,5	5,0	5,5
Oberes Podest Plattenauflager	x	[kN]	± 0,8	± 1,1	± 1,2	± 1,5	± 3,0	± 2,0	± 2,0	± 3,5
	y	[kN]	± 0,3	± 0,4	± 0,5	± 0,5	± 3,0	± 2,0	± 2,0	± 2,5
Zwischenpodest Plattenauflager	x	[kN]	± 1,6	± 2,2	± 2,4	± 3,0	± 6,0	± 4,0	± 4,0	± 7,0
	y	[kN]	± 0,6	± 0,8	± 1,0	± 1,2	± 6,0	± 4,0	± 4,0	± 5,0
Tragbolzenlager	z	[kN]	2,9	3,0	3,6	3,7	4,1	3,0	3,0	4,3
	x = y	[kN]	0	0	0	0	± 0,8	± 0,6	± 0,7	± 1,1

Spindeltreppe System "Thumm"

Spindel, Podestverankerung
Bemessungslasten für Lastweiterleitung

Anhang 4

der europäischen
technischen Zulassung

ETA-10/0400

Tabelle 2: Charakteristische Materialkennwerte wesentlicher Treppenteile

Treppenteile	Material	charakteristische Kennwerte (Mindestwerte)				
		$E_{0,mean}$ [N/mm ²]	G_{mean} [N/mm ²]	$f_{m,k}$ [N/mm ²]	$f_{v,k}$ [N/mm ²]	γ_M ¹⁾ [-]
Treppenteile aus Naturstein und Betonwerkstein						
Trittstufen, Podest	Festigkeitsklasse I	45000	15000	6,25	6,25	1,8 ³⁾
	Festigkeitsklasse II			7,50	7,50	
	Festigkeitsklasse III			8,75	8,75	
	Festigkeitsklasse IV			10,00	10,00	1,6 ³⁾
	Festigkeitsklasse V			11,25	11,25	
	Festigkeitsklasse VI			12,50	12,50	
Treppenteile aus Stahl		$E_{0,mean}$ [N/mm ²]	G_{mean} [N/mm ²]	$f_{y,k}$ [N/mm ²]	$f_{u,k}$ [N/mm ²]	γ_M ¹⁾ [-]
Systemverbinder	Stahl	210000	81000	240 ²⁾	400 ²⁾	1,1
Distanzhülse	GD-Al Si 8 Cu 3	70000	27000	160	240	1,1
	Stahl	210000	81000	240 ²⁾	400 ²⁾	1,1
Spindelrohr, Kopf- und Fußplatte	Stahl	210000	81000	360	510	1,1
Spannbolzen und Mutter	Stahl	210000	81000	900	1000	1,1

1) empfohlene Teilsicherheitsbeiwerte, falls keine anderen nationale Regelungen bestehen

2) Werte gelten für Tragbolzentyp I und II, Tragbolzentyp III entsprechend technischer Dokumentation

3) für Naturstein : $\gamma_M = 1,8$; für Betonwerkstein : $\gamma_M = 1,6$

Tabelle 3: Mindestmaße wesentlicher Treppenteile und Brandverhalten

Treppenteil	Material	Maß		Wert ²⁾	Brandverhalten ¹⁾
Trittstufen, Podeste	Naturstein	Dicke	[mm]	62 ³⁾	F (keine Leistung festgestellt – KLF)
	Betonwerkstein reaktionsharzgebunden	Dicke	[mm]	62 ³⁾	
Systemverbinder	Stahl	Durchmesser	[mm]	14	A1 (96/603/EC)
Distanzhülsen	GD-Al Si 8 Cu 3, Stahl	Innendurchmesser	[mm]	14	A1 (96/603/EC)
Spindel	Stahlrohr	Durchmesser	[Zoll]	3 ½	A1 (96/603/EC)
	Spannbolzen	Durchmesser	[mm]	24	A1 (96/603/EC)

1) entsprechend den Vorschriften der Entscheidungen der Europäischen Kommission

2) Mindestmaß, erforderliche Werte abhängig vom Treppentyp siehe Tabelle 4,

weitere Details entsprechend technischer Dokumentation

3) zwei Teilplatten (Mindestdicke je 30 mm) und GFK-Zwischenschicht (Dicke 2 mm)

Spindeltrepp System "Thumm"

Charakteristische Materialkennwerte, Mindestmaße und Brandverhalten wesentlicher Treppenteile

Anhang 5

der europäischen
technischen Zulassung

ETA-10/0400

Tabelle 4: Abmessungen wesentlicher Treppenteile und erforderliche Festigkeitsklassen der Stufen entsprechend Anhang 5, Tabelle 2 abhängig vom Treppentyp

Treppentyp		I	II	III	IV	V	VI	VII	VIII
Treppendurchmesser	[mm]	1600	1600	1800	1800	2000	2000	2250	2500
Stufendicke	[mm]	62	72	72	82	82	82	82	82
Stufenbreite innen	[mm]	215	215	250	250	250	250	280	280
Tragbolzentyp	[-]	I, II	I, II	I, II	I, II	III	III	III	III
Festigkeitsklasse Naturstein	[-]	III	II	IV	III	V	II	IV	VI
Festigkeitsklasse Betonwerkstein	[-]	II	II	III	II	IV	II	III	V
Spindeldurchmesser	[Zoll]	3 ½	3 ½	5	5	5	8	8	8
Durchmesser Kopf- und Fußplatte	[mm]	160	160	187	187	187	240	240	240
Spannstrangdurchmesser	[mm]	24	24	24	24	24	30	30	30
Vorspannmoment	[Nm]	400	400	510	510	764	707	825	1131
Vorspannkraft	[kN]	110	110	140	140	210	150	175	240

Tabelle 5: Geometrie

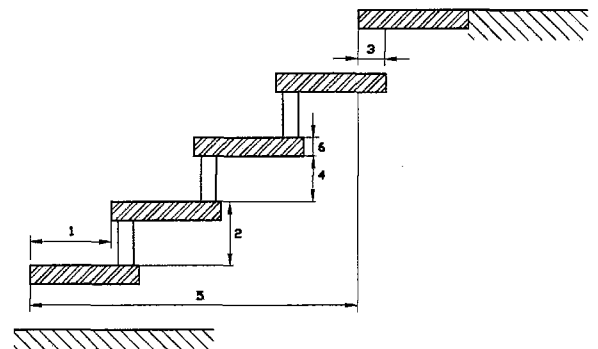
Bezeichnung		Maß	
		minimal	maximal
Auftritt Stufe in Lauflinie ¹⁾	[mm]	210	290 ²⁾
Steigung der Treppe ¹⁾	[mm]	140 ²⁾	220
Neigungswinkel der Lauflinie ¹⁾	[°]	21	45
Unterschneidung der Stufen	[mm]	110	- ³⁾
Anzahl der Steigungen	[-]	3	18
Öffnungen lichter Stufenabstand	[mm]	- ³⁾	158
nutzbare Treppenlaufbreite	[mm]	645	1130
Lichte Geschosshöhe	[mm]	- ³⁾	3300
Treppenlauflänge	[mm]	- ³⁾	4930
Stufendicke	[mm]	62	82

1) Wert innerhalb eines Treppenlaufs konstant

2) zwischen dem genannten Nennwert und dem Istwert ist eine Toleranz von ± 5 mm möglich

3) nicht relevant

- 1 Auftritt
- 2 Steigung
- 3 Unterschneidung
- 4 lichter Stufenabstand
- 5 Treppenlauflänge
- 6 Stufendicke

**Spindeltreppe System "Thumm"**

Abmessungen wesentlicher Treppenteile, erforderliche Festigkeitsklassen der Trittstufen, Geometrie der Treppe

Anhang 6

der europäischen
technischen Zulassung

ETA-10/0400

Tabelle 6: Grenzzustand der Tragfähigkeit ¹⁾ – Charakteristische Widerstände R_k

Teil der Treppe	Belastungsart	Widerstände F _{Rk}		γ _M ²⁾	
Stufe (Naturstein)	vertikale veränderliche gleichmäßig verteilte Last	q _{R,k}	[kN/m ²]	8,10	1,8
	vertikale veränderliche Einzellast	Q _{R,k}	[kN]	5,40	
Stufe (Betonwerkstein)	vertikale veränderliche gleichmäßig verteilte Last	q _{R,k}	[kN/m ²]	7,20	1,6
	vertikale veränderliche Einzellast	Q _{R,k}	[kN]	4,80	
Spindel	vertikale veränderliche gleichmäßig verteilte Last	q _{R,k}	[kN/m ²]	4,95	1,1
	vertikale veränderliche Einzellast	Q _{R,k}	[kN]	3,30	1,1
Umwehrung ³⁾	horizontal veränderliche gleichmäßig verteilte Last ⁴⁾	h _{R,k}	[kN/m]	0,58	1,1

¹⁾ Der Nachweis des Grenzzustandes der Tragfähigkeit ist erfüllt, wenn die Bemessungswerte der Einwirkungen die Bemessungswerte der Widerstände nicht überschreiten:

$$F_d \cdot R_d \text{ mit } F_d = F_k \cdot \gamma_F \text{ und } R_d = R_k / \gamma_M$$

R_k und γ_M entsprechend Tabelle 6

F_k = charakteristischer Wert der Einwirkung (Nutzlasten entsprechend EN 1991-1-1)

γ_F = 1,5 (empfohlener Teilsicherheitsbeiwert, falls keine anderen nationale Regelungen bestehen)

²⁾ empfohlene Teilsicherheitsbeiwerte, falls keine anderen nationale Regelungen bestehen

³⁾ Umwehrung und Handlauf sind nicht Gegenstand der Zulassung. Bedingungen für mögliche

Umwehrung/Handlauf: Eigengewicht ≤ 0,15 kN/m, Höhe ≤ 1,00 m, Abstand der Geländerstäbe ≤ 0,85 m

⁴⁾ Begleiteinwirkung (min. γ_M = 1,1; ψ₀ = 0,7, empfohlener Kombinationsbeiwert, falls keine anderen nationale Regelungen bestehen); Last wirkt auf Umwehrung

Tabelle 7: Grenzzustand der Gebrauchstauglichkeit ¹⁾ – Durchbiegung unter Gebrauchslast

Durchbiegung der Stufe unter Einzellast			
Gebrauchslast F _S	Q _S =	[kN]	2,0
Nutzbare Treppenlaufbreite	l ≤	[mm]	1130
Durchbiegung bei Gebrauchslast bezogen auf die nutzbare Treppenlaufbreite	w ≤	[-]	l/200

¹⁾ Der Nachweis der Gebrauchstauglichkeit ist erfüllt, wenn der charakteristische Wert der Einwirkungen (Nutzlasten entsprechend EN 1991-1-1) den Wert F_S entsprechend Tabelle 7 nicht überschreitet: F_k ≤ F_S

Tabelle 8: Tragfähigkeit – Nutzlasten ¹⁾

Minimalwert aus Nachweis der Tragfähigkeit und Nachweis der Gebrauchstauglichkeit			
vertikale veränderliche gleichmäßig verteilte Last	q	[kN/m ²]	3,0
vertikale veränderliche Einzellast	Q	[kN]	2,0
horizontale veränderliche gleichmäßig verteilte Last ²⁾	h	[kN/m]	0,5

¹⁾ Nutzlast = min (R_k / (γ_M · γ_F); F_S) mit R_k, γ_M, γ_F entsprechend Tabelle 6 und F_S entsprechend Tabelle 7

²⁾ Last wirkt auf Umwehrung (siehe Tabelle 5)

Spindeltreppe System "Thumm"	Anhang 7
Grenzzustand der Tragfähigkeit – charakteristische Widerstände, Grenzzustand der Gebrauchstauglichkeit – Durchbiegung, Tragfähigkeit – Nutzlasten	der europäischen technischen Zulassung ETA-10/0400