

## Allgemeine bauaufsichtliche Zulassung

### Zulassungsstelle für Bauprodukte und Bauarten

#### Bautechnisches Prüfamt

Eine vom Bund und den Ländern  
gemeinsam getragene Anstalt des öffentlichen Rechts  
Mitglied der EOTA, der UEAtc und der WFTAO

Datum:

19.07.2011

Geschäftszeichen:

II 22-1.40.21-48/09

### Zulassungsnummer:

**Z-40.21-209**

### Antragsteller:

**HENZE GmbH**

Josef-Kitz-Straße 9  
53840 Troisdorf

### Geltungsdauer

vom: **19. Juli 2011**

bis: **19. Juli 2016**

### Zulassungsgegenstand:

**Doppelwandiger zylindrischer Flachbodenbehälter aus Polyethylen PE-HD mit gewickelten Zylindermänteln**

Der oben genannte Zulassungsgegenstand wird hiermit allgemein bauaufsichtlich zugelassen. Diese allgemeine bauaufsichtliche Zulassung umfasst zehn Seiten und sechs Anlagen mit 23 Seiten. Der Gegenstand ist erstmals am 26. März 1999 allgemein bauaufsichtlich zugelassen worden.

DIBt

## I ALLGEMEINE BESTIMMUNGEN

- 1 Mit der allgemeinen bauaufsichtlichen Zulassung ist die Verwendbarkeit bzw. Anwendbarkeit des Zulassungsgegenstandes im Sinne der Landesbauordnungen nachgewiesen.
- 2 Sofern in der allgemeinen bauaufsichtlichen Zulassung Anforderungen an die besondere Sachkunde und Erfahrung der mit der Herstellung von Bauprodukten und Bauarten betrauten Personen nach den § 17 Abs. 5 Musterbauordnung entsprechenden Länderregelungen gestellt werden, ist zu beachten, dass diese Sachkunde und Erfahrung auch durch gleichwertige Nachweise anderer Mitgliedstaaten der Europäischen Union belegt werden kann. Dies gilt ggf. auch für im Rahmen des Abkommens über den Europäischen Wirtschaftsraum (EWR) oder anderer bilateraler Abkommen vorgelegte gleichwertige Nachweise.
- 3 Die allgemeine bauaufsichtliche Zulassung ersetzt nicht die für die Durchführung von Bauvorhaben gesetzlich vorgeschriebenen Genehmigungen, Zustimmungen und Bescheinigungen.
- 4 Die allgemeine bauaufsichtliche Zulassung wird unbeschadet der Rechte Dritter, insbesondere privater Schutzrechte, erteilt.
- 5 Hersteller und Vertreiber des Zulassungsgegenstandes haben, unbeschadet weitergehender Regelungen in den "Besonderen Bestimmungen", dem Verwender bzw. Anwender des Zulassungsgegenstandes Kopien der allgemeinen bauaufsichtlichen Zulassung zur Verfügung zu stellen und darauf hinzuweisen, dass die allgemeine bauaufsichtliche Zulassung an der Verwendungsstelle vorliegen muss. Auf Anforderung sind den beteiligten Behörden Kopien der allgemeinen bauaufsichtlichen Zulassung zur Verfügung zu stellen.
- 6 Die allgemeine bauaufsichtliche Zulassung darf nur vollständig vervielfältigt werden. Eine auszugsweise Veröffentlichung bedarf der Zustimmung des Deutschen Instituts für Bautechnik. Texte und Zeichnungen von Werbeschriften dürfen der allgemeinen bauaufsichtlichen Zulassung nicht widersprechen. Übersetzungen der allgemeinen bauaufsichtlichen Zulassung müssen den Hinweis "Vom Deutschen Institut für Bautechnik nicht geprüfte Übersetzung der deutschen Originalfassung" enthalten.
- 7 Die allgemeine bauaufsichtliche Zulassung wird widerruflich erteilt. Die Bestimmungen der allgemeinen bauaufsichtlichen Zulassung können nachträglich ergänzt und geändert werden, insbesondere, wenn neue technische Erkenntnisse dies erfordern.

## II BESONDERE BESTIMMUNGEN

### 1 Zulassungsgegenstand und Anwendungsbereich

(1) Gegenstand dieser allgemeinen bauaufsichtlichen Zulassung sind stehende zylindrische, doppelwandige Flachbodenbehälter gemäß Anlage 1 aus Polyethylen (PE) der Werkstoffklassen PE 80 und PE 100, die im zylindrischen Teil aus Wickelrohr, ansonsten aus verschweißten Tafeln bestehen und deren Abmessungen innerhalb der nachfolgend angegebenen Grenzen liegen:

$D = 2000$  bis  $3600$  mm (mit  $D =$  Innendurchmesser des Behälters),

$H/D \leq 6$  (mit  $H =$  Höhe des Behälters).

Die Behälterdächer sind als Kegeldächer oder Flachdächer (nur bei Aufstellung in Gebäuden) ausgeführt. Das Volumen der Behälter darf  $50 \text{ m}^3$  nicht überschreiten.

(2) Die allgemeine bauaufsichtliche Zulassung gilt für die Verwendung der Behälter in nicht durch Erdbeben gefährdeten Gebieten.

(3) Die Behälter dürfen in Gebäuden, bei Verwendung einer UV-stabilisierten Formmasse auch im Freien aufgestellt werden, jedoch nicht in explosionsgefährdeten Bereichen der Zonen 0 und 1.

(4) Die Behälter dürfen zur drucklosen Lagerung von wassergefährdenden Flüssigkeiten mit einem Flammpunkt über  $100 \text{ °C}$  verwendet werden. Die maximale Betriebstemperatur darf bis zu  $30 \text{ °C}$  betragen, sofern in der Medienliste nach Absatz (5) keine Einschränkungen der Temperatur vorgesehen sind.

(5) Die Dichte der Lagerflüssigkeit darf  $1,9 \text{ g/cm}^3$  nicht überschreiten.

(6) Flüssigkeiten nach Medienliste 40-1.1 des DIBt<sup>1</sup> erfordern keinen gesonderten Nachweis der Dichtheit und Beständigkeit des Behälterwerkstoffes.

(7) Durch diese allgemeine bauaufsichtliche Zulassung entfällt für den Zulassungsgegenstand die wasserrechtliche Eignungsfeststellung nach § 63 WHG<sup>2</sup>.

(8) Die Geltungsdauer dieser allgemeinen bauaufsichtlichen Zulassung (siehe Seite 1) bezieht sich auf die Verwendung im Sinne von Einbau des Zulassungsgegenstandes und nicht auf die Verwendung im Sinne der späteren Nutzung.

### 2 Bestimmungen für die Bauprodukte

#### 2.1 Allgemeines

Die Behälter und ihre Teile müssen den Besonderen Bestimmungen und den Anlagen dieses Bescheides sowie den beim Deutschen Institut für Bautechnik hinterlegten Angaben entsprechen.

#### 2.2 Eigenschaften und Zusammensetzung

##### 2.2.1 Werkstoffe

Für die Herstellung aller Formstoffe, die für die Fertigung der Behälter verwendet werden, dürfen nur Formmassen entsprechend Anlage 2 verwendet werden.

##### 2.2.2 Konstruktionsdetails

Die Konstruktionsdetails müssen den Anlagen 1 und 1.1 bis 1.9 entsprechen.

##### 2.2.3 Behälter

Die Behälter müssen aus Werkstoffen gemäß Abschnitt 2.2.1 bestehen und den Konstruktionsdetails gemäß Abschnitt 2.2.2 entsprechen.

<sup>1</sup>

Medienliste 40-1.1, Stand: Mai 2005, erhältlich beim Deutschen Institut für Bautechnik

<sup>2</sup>

Gesetz zur Ordnung des Wasserhaushalts (Wasserhaushaltsgesetz – WHG), 31. Juli 2009 (BGBl. I S. 2585)

### 2.2.4 Standsicherheitsnachweis

(1) Die Behälter müssen Wanddicken aufweisen, die durch eine statische Berechnung nach Richtlinie DVS 2205-2<sup>3</sup> unter Beachtung der in Anlage 6 genannten Festlegungen ermittelt wurden. Als Temperatur für die Berechnung ist 30 °C anzusetzen.

(2) Bei der Außenaufstellung sind Windlasten gemäß DIN 1055-4<sup>4</sup> und Schneelasten gemäß DIN 1055-5<sup>5</sup> zu berücksichtigen.

(3) Sofern keine genauen Nachweise über die betriebsbedingten maximalen Über- und Unterdrücke geführt werden, sind sowohl kurzzeitig als auch langfristig folgende Werte für den statischen Nachweis anzusetzen:

$$p_{\text{Ük}} = p_{\text{Ü}} = 0,005 \text{ bar (Überdruck = resultierender Innendruck)}$$

$$p_{\text{Uk}} = p_{\text{U}} = 0,003 \text{ bar (Unterdruck = resultierender Außendruck)}$$

Die langfristig wirkenden Drücke sind nur dann anzusetzen, wenn sie auch wirken können.

(4) Schweißverbindungen müssen Schweißfaktoren aufweisen, die in der DVS-Richtlinie 2203-1, Beiblatt 2<sup>6</sup> (Tabelle 1: Anforderungen für den Zeitstandzug-Schweißfaktor  $f_s$ ) angegeben sind.

(5) Im Dach angeordnete Stützen für flüssigkeitsführende Leitungen müssen mindestens SDR 17,6 und andere im Dach angeordnete Stützen SDR 51 entsprechen.

(6) Der statischen Berechnung des Behälterdaches sind die sich nach DIN EN 1778<sup>7</sup> (Anhang A (normativ) unter A.1.1 Zeitstandfestigkeits-Diagramme, Bild 1) ergebenden Vergleichsspannungen zugrunde zu legen.

(7) Die sich aus den Referenzkennlinien der Zeitstand-Innendruckfestigkeit (Mindestkurven nach DIN 8075:1999-08 für PE 80 und PE 100) ergebenden Festigkeitswerte dürfen nur dann für Formmassen der Werkstoffklassen PE 80 oder PE 100 angesetzt werden, wenn diese in der allgemeinen bauaufsichtlichen Zulassung des Werkstoffes als solche ausgewiesen sind.

(8) Die  $A_4$ -Werte nach Richtlinie DVS 2205-1<sup>8</sup> dürfen für Temperaturen  $\geq 0$  °C mit 1,0 angenommen werden. Alle weiteren in der DIN EN 1778<sup>7</sup> bzw. DVS 2205-2<sup>3</sup> angegebenen Kennwerte für PE-HD sind auch für die Formmassen der Werkstoffklassen PE 80 und PE 100 gültig.

(9) Sofern die Behälter nach Bauordnungsrecht nicht zu den genehmigungs-/verfahrensfreien baulichen Anlagen zählen, ist die Prüfpflicht/Bescheinigungspflicht nach § 66 Abs. 3 Satz 1 Nr. 2b MBO anhand des Kriterienkatalogs zu beurteilen. Hinweis: Die Behälter sind nach dem Kriterienkatalog prüf- bzw. bescheinigungspflichtig. Es wird empfohlen, Prüfer oder Prüferingenieure für Standsicherheit mit besonderen Kenntnissen im Kunststoffbau zu beauftragen, z. B.:

- Prüfamts für Standsicherheit der LGA in Nürnberg,
- Deutsches Institut für Bautechnik (für Typenprüfungen).

3	Richtlinie DVS 2205-2:2010-01	Berechnung von Behältern und Apparaten aus Thermoplasten; Stehende runde, drucklose Behälter
4	DIN 1055-4:2005-03	Einwirkungen auf Tragwerke – Teil 4: Windlasten; Berichtigung 1 vom März 2006
5	DIN 1055-5:2005-07	Einwirkungen auf Tragwerke – Teil 5: Schnee- und Eislasten
6	DVS 2203-1, Beiblatt 2:2006-04	Prüfen von Schweißverbindungen aus thermoplastischen Kunststoffen (Zeitstandzug-Schweißfaktor $f_s$ )
7	DIN EN 1778:1999-12	Charakteristische Kennwerte für Thermoplast-Konstruktionen, Bestimmung der zulässigen Spannungen und Moduli für die Berechnung von Thermoplast-Bauteilen; Deutsche Fassung EN 1778:1999
8	DVS 2205:2002-04	Berechnung von Behältern und Apparaten aus Thermoplasten; Kennwerte

### 2.2.5 Brandverhalten

Der Werkstoff Polyethylen (PE 80, PE 100) ist in der zur Anwendung kommenden Dicke normal entflammbar (Klasse B2 nach DIN 4102-1<sup>9</sup>). Zur Widerstandsfähigkeit gegen Flammeneinwirkungen siehe Abschnitt 3 (1).

### 2.2.6 Nutzungssicherheit

(1) Behälter mit einem Rauminhalt von mehr als 2.000 l müssen mit einer Einsteigeöffnung ausgerüstet sein (siehe Anlage 1.5), deren lichter Durchmesser mindestens 0,6 m beträgt. Der Durchmesser der Einsteigeöffnung muss mindestens 0,8 m betragen, sofern eine der folgenden Bedingungen erfüllt ist:

- Das Befahren des Behälters erfordert spezielle Schutz- oder Sicherheitseinrichtungen (Leiter, Schutzanzug, Atemgerät usw.),
- Die Stutzhöhe der Einsteigeöffnung überschreitet einen Wert von 0,25 m.

Anforderungen aus anderen Rechtsbereichen bleiben hiervon unberührt.

Behälter ohne Einsteigeöffnung müssen eine Besichtigungsöffnung mit einem lichten Durchmesser von mindestens 120 mm erhalten. Weitere Stutzen für Befüllung, Entleerung, Reinigung usw. sind gemäß den Darstellungen in Anlage 1.6 herzustellen.

(2) Die Behälter dürfen unterhalb der dem zulässigen Füllungsgrad entsprechenden Höhe keine die Doppelwandigkeit beeinträchtigenden Stutzen oder Durchtritte haben.

## 2.3 Herstellung, Verpackung, Transport, Lagerung und Kennzeichnung

### 2.3.1 Herstellung

(1) Die Herstellung muss nach der beim DIBt hinterlegten Herstellungsbeschreibung erfolgen.

(2) Außer der in der Herstellungsbeschreibung aufgeführten Maßgaben sind die Anforderungen nach Anlage 3, Abschnitt 1 einzuhalten.

(3) Die Behälter dürfen nur im Werk Troisdorf der Firma Henze GmbH hergestellt werden.

### 2.3.2 Verpackung, Transport, Lagerung

Verpackung, Transport und Lagerung müssen gemäß Anlage 3, Abschnitt 2, erfolgen.

### 2.3.3 Kennzeichnung

(1) Behälter müssen vom Hersteller mit dem Übereinstimmungszeichen (Ü-Zeichen) nach den Übereinstimmungszeichen-Verordnungen der Länder gekennzeichnet werden. Die Kennzeichnung darf nur erfolgen, wenn die Voraussetzungen nach Abschnitt 2.4 erfüllt sind.

(2) Außerdem hat der Hersteller die Behälter gut sichtbar und dauerhaft mit folgenden Angaben zu kennzeichnen:

- Herstellungsnummer,
- Herstellungsjahr,
- Rauminhalt in m<sup>3</sup> bei zulässiger Füllhöhe (gemäß ZG-ÜS<sup>10</sup>),
- Werkstoff (PE 80 oder PE 100),
- zulässige Betriebstemperatur (bei nicht atmosphärischen Bedingungen, s. Abschnitt 1),
- zulässiger Füllungsgrad oder Füllhöhe (entsprechend dem zulässigen Füllungsgrad, siehe Abschnitt 5.1.3),
- zulässige Volumenströme beim Befüllen und Entleeren (siehe Abschnitt 5.1.5),
- Hinweis auf drucklosen Betrieb,

<sup>9</sup>  
<sup>10</sup>

DIN 4102-1:1998-05 Brandverhalten von Baustoffen und Bauteilen  
Zulassungsgrundsätze für Überfüllsicherungen in DIBt Zulassungsgrundsätze für Sicherheitseinrichtungen von Behältern und Rohrleitungen (ZG-ÜS), Stand: Januar 1996

- zulässiger Belastungswert in  $\text{kN/m}^3$  (Produkt aus Dichte, Erdbeschleunigung und Abminderungsfaktor  $A_2$  für Medieneinwirkung),
- Außenaufstellung nicht zulässig/zulässig (entsprechend statischer Berechnung),  
und bei Außenaufstellung weiterhin:
- Böengeschwindigkeitsdruck  $q$  in  $\text{kN/m}^2$  an der Oberkante des Behälters bzw. an der Öffnung der Entlüftungsleitung,
- Charakteristischer Wert der Schneelast  $s_k$  in  $\text{kN/m}^2$  auf dem Boden.

(3) Hinsichtlich der Kennzeichnung der Behälter durch den Betreiber siehe Abschnitt 5.1.5 (1).

(4) Der Behälterhersteller hat die Anschlüsse für den Leckanzeiger dauerhaft und gut sichtbar mit "Messen" und "Saugen" zu kennzeichnen.

## 2.4 Übereinstimmungsnachweis

### 2.4.1 Allgemeines

(1) Die Bestätigung der Übereinstimmung der Behälter mit den Bestimmungen dieser allgemeinen bauaufsichtlichen Zulassung muss für jedes Herstellwerk mit einem Übereinstimmungszertifikat auf der Grundlage einer werkseigenen Produktionskontrolle und einer regelmäßigen Fremdüberwachung einschließlich einer Erstprüfung der Behälter nach Maßgabe der folgenden Bestimmungen erfolgen.

(2) Für die Erteilung des Übereinstimmungszertifikats und für die Fremdüberwachung einschließlich der dabei durchzuführenden Produktprüfungen hat der Hersteller der Behälter eine hierfür anerkannte Zertifizierungsstelle sowie eine hierfür anerkannte Überwachungsstelle einzuschalten.

(3) Die Erklärung, dass ein Übereinstimmungszertifikat erteilt ist, hat der Hersteller durch Kennzeichnung der Bauprodukte mit dem Übereinstimmungszeichen (Ü-Zeichen) unter Hinweis auf den Verwendungszweck abzugeben.

(4) Dem Deutschen Institut für Bautechnik ist von der Zertifizierungsstelle eine Kopie des von ihr erteilten Übereinstimmungszertifikats zur Kenntnis zu geben. Dem Deutschen Institut für Bautechnik ist zusätzlich eine Kopie des Erstprüfberichts zur Kenntnis zu geben.

### 2.4.2 Werkseigene Produktionskontrolle

(1) Im Herstellwerk ist eine werkseigene Produktionskontrolle einzurichten und durchzuführen. Unter werkseigener Produktionskontrolle wird die vom Hersteller vorzunehmende kontinuierliche Überwachung der Produktion verstanden, mit der dieser sicherstellt, dass die von ihm hergestellten Bauprodukte den Bestimmungen dieser allgemeinen bauaufsichtlichen Zulassung entsprechen.

(2) Die werkseigene Produktionskontrolle muss mindestens die in Anlage 4, Abschnitt 1, aufgeführten Maßnahmen einschließen.

(3) Die Ergebnisse der werkseigenen Produktionskontrolle sind aufzuzeichnen und auszuwerten. Die Aufzeichnungen müssen mindestens folgende Angaben enthalten:

- Bezeichnung des Bauprodukts bzw. des Ausgangsmaterials und der Bestandteile,
- Art der Kontrolle oder Prüfung,
- Datum der Herstellung und der Prüfung des Bauprodukts bzw. des Ausgangsmaterials,
- Ergebnis der Kontrollen und Prüfungen und Vergleich mit den Anforderungen,
- Unterschrift des für die werkseigene Produktionskontrolle Verantwortlichen.

(4) Die Aufzeichnungen sind mindestens fünf Jahre aufzubewahren und der für die Fremdüberwachung eingeschalteten Überwachungsstelle vorzulegen. Sie sind dem Deutschen Institut für Bautechnik vorzulegen und der zuständigen obersten Bauaufsichtsbehörde auf Verlangen vorzulegen.



(5) Bei ungenügendem Prüfergebnis sind vom Hersteller unverzüglich die erforderlichen Maßnahmen zur Abstellung des Mangels zu treffen. Behälter, die den Anforderungen nicht entsprechen, sind so zu handhaben, dass Verwechslungen mit übereinstimmenden ausgeschlossen werden. Nach Abstellung des Mangels ist - soweit technisch möglich und zum Nachweis der Mängelbeseitigung erforderlich - die betreffende Prüfung unverzüglich zu wiederholen.

#### 2.4.3 Fremdüberwachung

(1) Im Herstellwerk ist die werkseigene Produktionskontrolle durch eine Fremdüberwachung entsprechend Anlage 4, Abschnitt 2 (2) regelmäßig zu überprüfen, mindestens jedoch zweimal jährlich.

(2) Im Rahmen der Fremdüberwachung ist eine Erstprüfung der Behälter entsprechend Anlage 4, Abschnitt 2 (1) durchzuführen. Darüber hinaus können auch Proben für Stichprobenprüfungen entnommen werden. Die Probenahme und Prüfungen obliegen jeweils der anerkannten Überwachungsstelle. Wenn die der allgemeinen bauaufsichtlichen Zulassung zugrunde liegenden Verwendbarkeitsprüfungen an amtlich entnommenen Proben aus der laufenden Produktion durchgeführt wurden, können diese Prüfungen die Erstprüfung ersetzen.

(3) Die Ergebnisse der Zertifizierung und Fremdüberwachung sind mindestens fünf Jahre aufzubewahren. Sie sind von der Zertifizierungsstelle bzw. der Überwachungsstelle dem Deutschen Institut für Bautechnik vorzulegen sowie der zuständigen obersten Bauaufsichtsbehörde auf Verlangen vorzulegen.

### 3 Bestimmungen für Entwurf und Bemessung

(1) Da die Behälter nach dieser allgemeinen bauaufsichtlichen Zulassung nicht dafür ausgelegt sind, einer Brandeinwirkung von 30 Minuten Dauer zu widerstehen, ohne undicht zu werden, sind bei Entwurf und Bemessung der Anlage geeignete Maßnahmen vorzusehen, um eine Brandübertragung aus der Nachbarschaft oder eine Entstehung von Bränden in der Anlage selbst zu verhindern. Die Maßnahmen sind im Einvernehmen mit der Bauaufsichtsbehörde und der Feuerwehr festzulegen.

(2) Die Bedingungen für die Aufstellung der Behälter sind den wasser-, arbeitsschutz- und baurechtlichen Vorschriften zu entnehmen. Es sind außerdem die Anforderungen gemäß Anlage 5 einzuhalten.

(3) Die Behälter sind gegen Beschädigungen durch anfahrende Fahrzeuge zu schützen, z. B. durch geschützte Aufstellung, einen Anfahrschutz oder durch Aufstellen in einem geeigneten Raum.

### 4 Bestimmungen für die Ausführung

(1) Bei der Aufstellung der Behälter ist Anlage 5 zu beachten.

(2) Der Betreiber einer Lageranlage ist verpflichtet, mit dem Einbauen bzw. Aufstellen der Behälter nur solche Betriebe zu beauftragen, die für diese Tätigkeiten Fachbetriebe im Sinne von § 3 der Verordnung über Anlagen zum Umgang mit wassergefährdenden Stoffen vom 31. März 2010 (BGBl. I S. 377) sind, es sei denn, die Tätigkeiten sind nach landesrechtlichen Vorschriften von der Fachbetriebspflicht ausgenommen oder der Hersteller der Behälter führt diese Tätigkeiten mit eigenem sachkundigen Personal aus.

(3) Maßnahmen zur Beseitigung von Schäden sind im Einvernehmen mit einem für Kunststofffragen zuständigen Sachverständigen<sup>11</sup> zu treffen.

<sup>11</sup> Sachverständige von Zertifizierungs- und Überwachungsstellen nach Absatz 2.4.1 (2) sowie weitere Sachverständige, die auf Anfrage vom DIBt bestimmt werden

## 5 Bestimmungen für Nutzung, Unterhalt, Wartung, Prüfung

### 5.1 Nutzung

#### 5.1.1 Ausrüstung der Behälter

(1) Die Bedingungen für die Ausrüstung der Behälter sind den wasser-, bau- und arbeitschutzrechtlichen Vorschriften zu entnehmen. Sofern für die Ausrüstung keine wasser- bzw. baurechtlichen Vorschriften existieren, ist der Abschnitt 9 der TRbF 20<sup>12</sup> zu beachten.

(2) Die Behälter sind mit einem für den Anwendungsfall geeigneten Unterdruck-Leckanzeiger mit mindestens 325 mbar Alarmunterdruck auszurüsten. Der Einbau des Leckanzeigers hat nach den Maßgaben des für den Leckanzeiger erteilten bauaufsichtlichen Verwendbarkeitsnachweises zu erfolgen.

#### 5.1.2 Lagerflüssigkeiten

(1) Die Behälter dürfen für Lagerflüssigkeiten gemäß Medienliste 40-1.1 des DIBt vom Mai 2005 verwendet werden. Ein Wechsel der Lagermedien bedarf der Zustimmung in Form einer gutachtlichen Stellungnahme eines vom DIBt zu bestimmenden Sachverständigen<sup>13</sup>.

(2) Die Behälter dürfen auch zur Lagerung anderer Flüssigkeiten als nach der unter Absatz (1) genannten Medienliste verwendet werden, wenn im Einzelfall durch Gutachten eines vom DIBt zu bestimmenden Sachverständigen<sup>13</sup> nachgewiesen wird (z. B. nach Abschnitt 3.3.3 Zeitstandversuche nach BPG<sup>14</sup>), dass die beim statischen Nachweis zu berücksichtigenden Abminderungsfaktoren  $A_2$  nicht größer als 1,4 sind und keine zusätzlichen Bestimmungen (z. B. von dieser allgemeinen bauaufsichtlichen Zulassung abweichende Prüfungen, Festlegungen zu reduzierter Gebrauchsdauer der Behälter) erforderlich sind<sup>15</sup>.

(3) Vom Nachweis durch Gutachten nach Absatz 5.1.2 (2) sind ausgeschlossen:

- a) Flüssigkeiten mit Flammpunkten  $\leq 100^\circ\text{C}$
- b) Explosive Flüssigkeiten  
(Klasse 1 nach GGVS<sup>16</sup>/GGVE<sup>17</sup>)
- c) Selbstentzündliche Flüssigkeiten  
(Klasse 4.2 nach GGVS/GGVE)
- d) Flüssigkeiten, die in Berührung mit Wasser entzündliche Gase bilden  
(Klasse 4.3 nach GGVS/GGVE)
- e) Organische Peroxide  
(Klasse 5.2 nach GGVS/GGVE)
- f) Ansteckungsgefährliche und Ekel erregende Flüssigkeiten  
(Klasse 6.2 nach GGVS/GGVE)
- g) Radioaktive Flüssigkeiten  
(Klasse 7 nach GGVS/GGVE)
- h) Blausäure und Blausäurelösungen, Metallcarbonyle, Brom

(4) Die Flüssigkeiten nach Absatz (1) und (2) müssen für den verwendeten Leckanzeiger zulässig sein.

<sup>12</sup> TRbF 20:2002-05 Technische Regeln für brennbare Flüssigkeiten; Lager

<sup>13</sup> Informationen sind beim DIBt erhältlich

<sup>14</sup> BPG, Bau- und Prüfgrundsätze für oberirdische Behälter und Behälterteile aus Thermoplasten (Dez. 1984)

<sup>15</sup> Für die Lagerung von Medien mit Gutachten, die von Absatz 5.1.2 (2) abweichen, ist ein bauaufsichtlicher Verwendbarkeitsnachweis (z. B. Ergänzung der bestehenden allgemeinen bauaufsichtlichen Zulassung) erforderlich.

<sup>16</sup> GGVS: Gefahrgutverordnung Straße

<sup>17</sup> GGVE: Gefahrgutverordnung Eisenbahn



### 5.1.3 Nutzbares Behältervolumen

Der zulässige Füllungsgrad der Behälter darf 95 % nicht übersteigen, wenn nicht nach Maßgabe der TRbF 20 Nr. 9.3.2.2 ein anderer Füllungsgrad nachgewiesen oder eingehalten wird. Die Überfüllsicherung ist dementsprechend einzurichten.

### 5.1.4 Unterlagen

Dem Betreiber der Anlage sind vom Hersteller der Behälter folgende Unterlagen auszuhändigen:

- Abdruck der allgemeinen bauaufsichtlichen Zulassung,
- Abdruck der geprüften statischen Berechnung mit Prüfbericht,
- Abdruck des gegebenenfalls benötigten Gutachtens nach Absatz 5.1.2 (2),
- ggf. Abdruck der allgemeinen bauaufsichtlichen Zulassungen der für den Verwendungszweck geeigneten Leckanzeiger sowie der zur Verwendung kommenden Überfüllsicherung (wenn der Leckanzeiger bzw. die Überfüllsicherung zum Lieferumfang des Antragstellers gehört).

### 5.1.5 Betrieb

(1) Der Betreiber hat vor Inbetriebnahme der Behälter an geeigneter Stelle ein Schild anzubringen, auf dem die gelagerte Flüssigkeit einschließlich ihrer Dichte und Konzentration angegeben ist. Die Kennzeichnung nach anderen Rechtsbereichen bleibt unberührt.

(2) Wer eine Anlage befüllt oder entleert, hat diesen Vorgang zu überwachen und vor Beginn der Arbeiten die nachfolgenden Bestimmungen zu beachten.

(3) Vor dem Befüllen ist zu überprüfen, ob das einzulagernde Medium dem zulässigen Medium entspricht, wie viel Lagerflüssigkeit der Behälter aufnehmen kann und ob die Überfüllsicherung in ordnungsgemäßem Zustand ist.

(4) Die Betriebstemperatur der Lagerflüssigkeiten darf die Betriebstemperatur, für die der statische Nachweis geführt wurde (siehe Abschnitt 2.2.4), nicht überschreiten. Hierbei dürfen kurzzeitige Temperaturüberschreitungen um 10 K über die Betriebstemperatur (z. B. durch höhere Temperatur der Lagerflüssigkeiten beim Einfüllen) außer Betracht bleiben.

(5) Der max. Volumenstrom beim Befüllen beträgt 1200 l/min. Hierbei darf kein unzulässiger Überdruck im Behälter auftreten. Der Füllvorgang ist ständig zu überwachen.

(6) Vom Betreiber der Anlage ist bei einer Alarmmeldung des Leckanzeigers unverzüglich ein Fachbetrieb (z. B. Einbaufirma) zu benachrichtigen und mit der Feststellung der Ursache für die Alarmgabe und deren Beseitigung zu beauftragen. Wenn der Überwachungsraum Undichtheiten aufweist, muss der Behälter so schnell wie möglich entleert werden. Eine erneute Befüllung ist im Einvernehmen mit einem für Kunststofffragen zuständigen Sachverständigen<sup>11</sup> nach Schadenbeseitigung und einwandfreiem Betrieb des Leckanzeigers zulässig.

(7) Die Dächer der Behälter dürfen planmäßig nicht begangen werden.

## 5.2 Unterhalt, Wartung

(1) Der Betreiber einer Lageranlage ist verpflichtet, mit dem Instandhalten, Instandsetzen und Reinigen der Behälter nur solche Betriebe zu beauftragen, die für diese Tätigkeiten Fachbetriebe im Sinne von § 3 der Verordnung über Anlagen zum Umgang mit wassergefährdenden Stoffen vom 31. März 2010 (BGBl. I S. 377) sind, es sei denn, die Tätigkeiten sind nach landesrechtlichen Vorschriften von der Fachbetriebspflicht ausgenommen, oder der Hersteller der Behälter führt die Tätigkeiten mit eigenem sachkundigen Personal aus.

(2) Beim Instandhalten/Instandsetzen sind Werkstoffe entsprechend Anlage 2 zu verwenden und Fertigungsverfahren anzuwenden, die in der Herstellungsbeschreibung beschrieben sind.

(3) Maßnahmen zur Beseitigung von Schäden sind im Einvernehmen mit einem für Kunststofffragen zuständigen Sachverständigen<sup>11</sup> zu klären.

(4) Bei der Reinigung des Innern von Behältern aus Produktionsgründen oder für eine Inspektion sind die nachfolgenden Punkte zu beachten:

1. Behälter restlos leeren, vor allem bei Medien, die bei Verdünnung mit Wasser Reaktionswärme entwickeln. Zur Reduzierung eventueller Reaktionswärme dafür sorgen, dass sofort große Wassermengen zugeführt werden können (Schlauchdurchmesser  $\geq 2$  Zoll).
2. Bei wasserlöslichen oder mit Wasser emulgierbaren Flüssigkeiten mit Wasser abspritzen. Bei eventuellen Ablagerungen Behälter mit bis zu 10 K über der zulässigen Betriebstemperatur warmem Wasser füllen. Nach einigen Stunden Einwirkungszeit entleeren. Eventuell noch feste Rückstände mit Spachtel aus Holz oder Kunststoff ohne Beschädigung der Innenfläche des Behälters entfernen. Keine Werkzeuge oder Bürsten aus Metall verwenden.
3. Die Unfallverhütungsvorschriften sowie die jeweiligen Vorschriften für die Verarbeitung chemischer Reinigungsmittel und die Beseitigung anfallender Reste müssen beachtet werden.

### 5.3 Prüfungen

(1) Der Betreiber hat mindestens einmal wöchentlich die Behälter durch Inaugenscheinnahme auf Dichtheit zu überprüfen. Sobald Undichtheiten entdeckt werden, ist die Anlage außer Betrieb zu nehmen und der schadhafte Behälter gegebenenfalls zu entleeren.

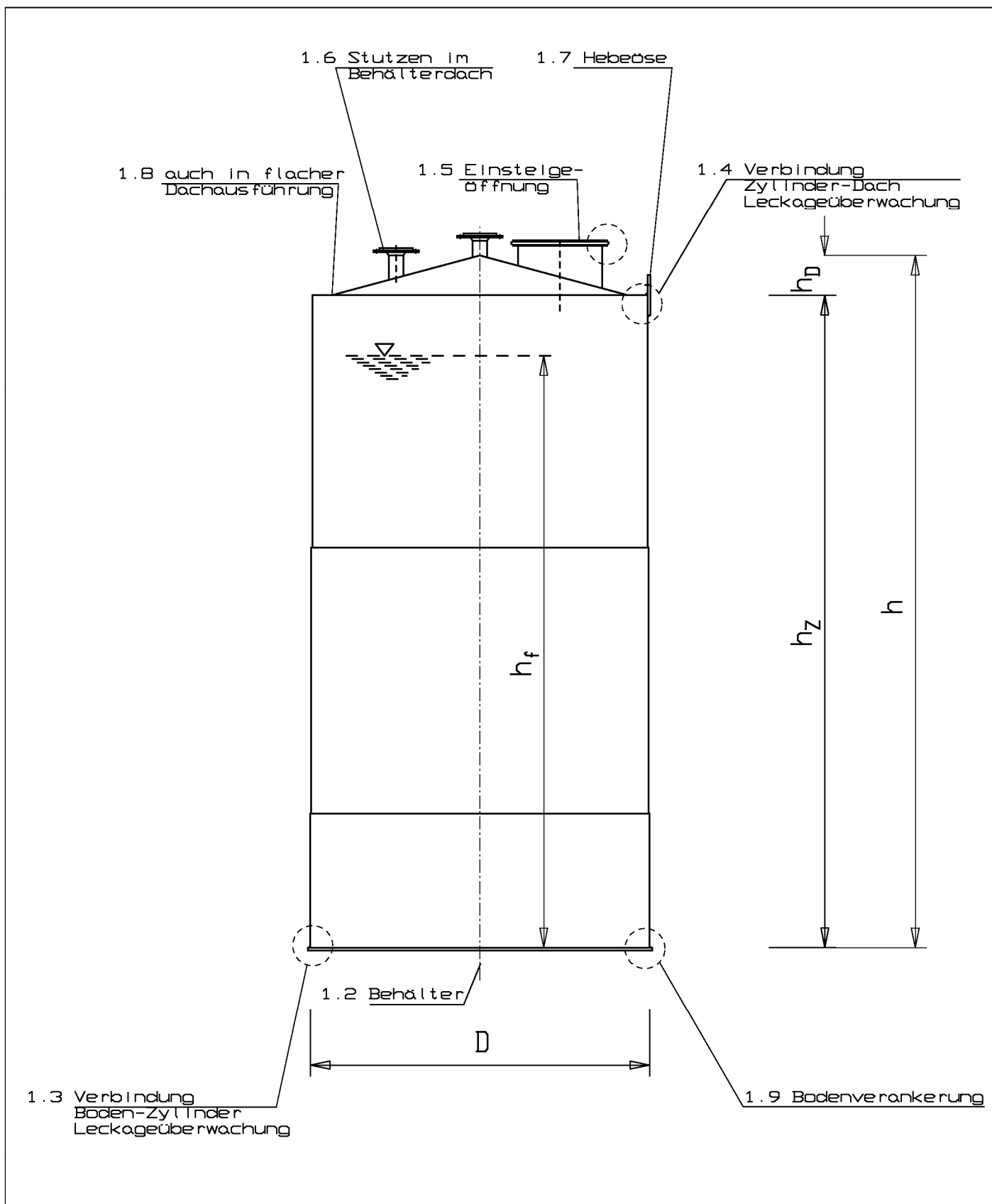
(2) Die Prüfung der Funktionsfähigkeit des Leckanzeigers und der Überfüllsicherung ist nach Maßgabe der dafür erteilten bauaufsichtlichen Verwendbarkeitsnachweise durchzuführen.

(3) Der Betreiber hat zu veranlassen, dass bei der Lagerung von Medien nach Absatz 5.1.2 (1) oder Absatz 5.1.2 (2), bei denen nach Medienliste bzw. Mediengutachten wiederkehrende Prüfungen der Behälter gefordert werden, die Behälter vor Inbetriebnahme und wiederkehrend erstmals nach fünf Jahren und weiterhin entsprechend den Vorgaben eines für Kunststofffragen zuständigen Sachverständigen<sup>11</sup> einer Innenbesichtigung unterzogen werden.

(4) Prüfungen nach anderen Rechtsbereichen bleiben unberührt.

Holger Eggert  
Referatsleiter

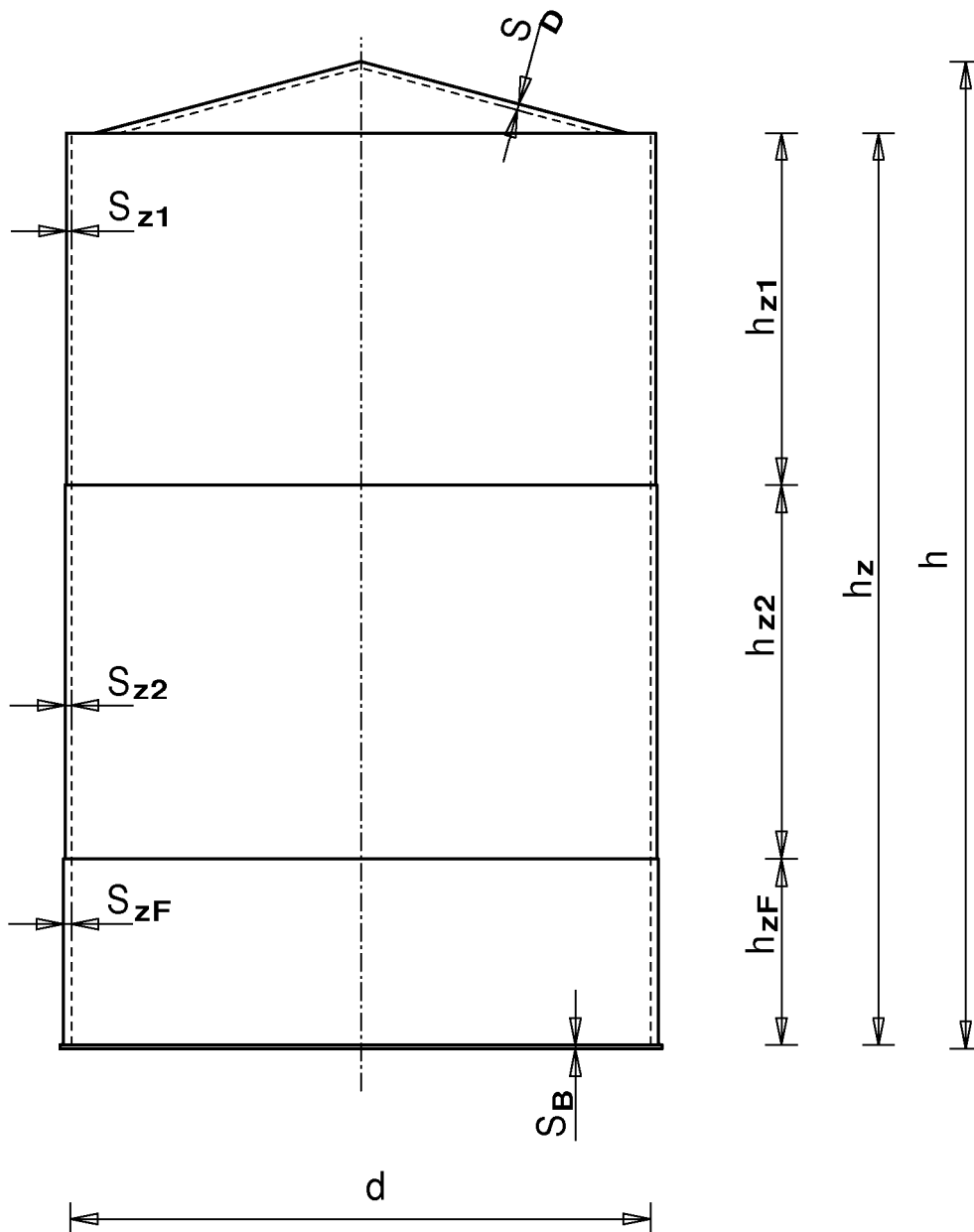
Beglaubigt



Doppelwandiger zylindrischer Flachbodenbehälter aus Polyethylen PE-HD mit gewickelten Zylindermänteln

Übersicht  
 Behälter  
 Details

Anlage 1

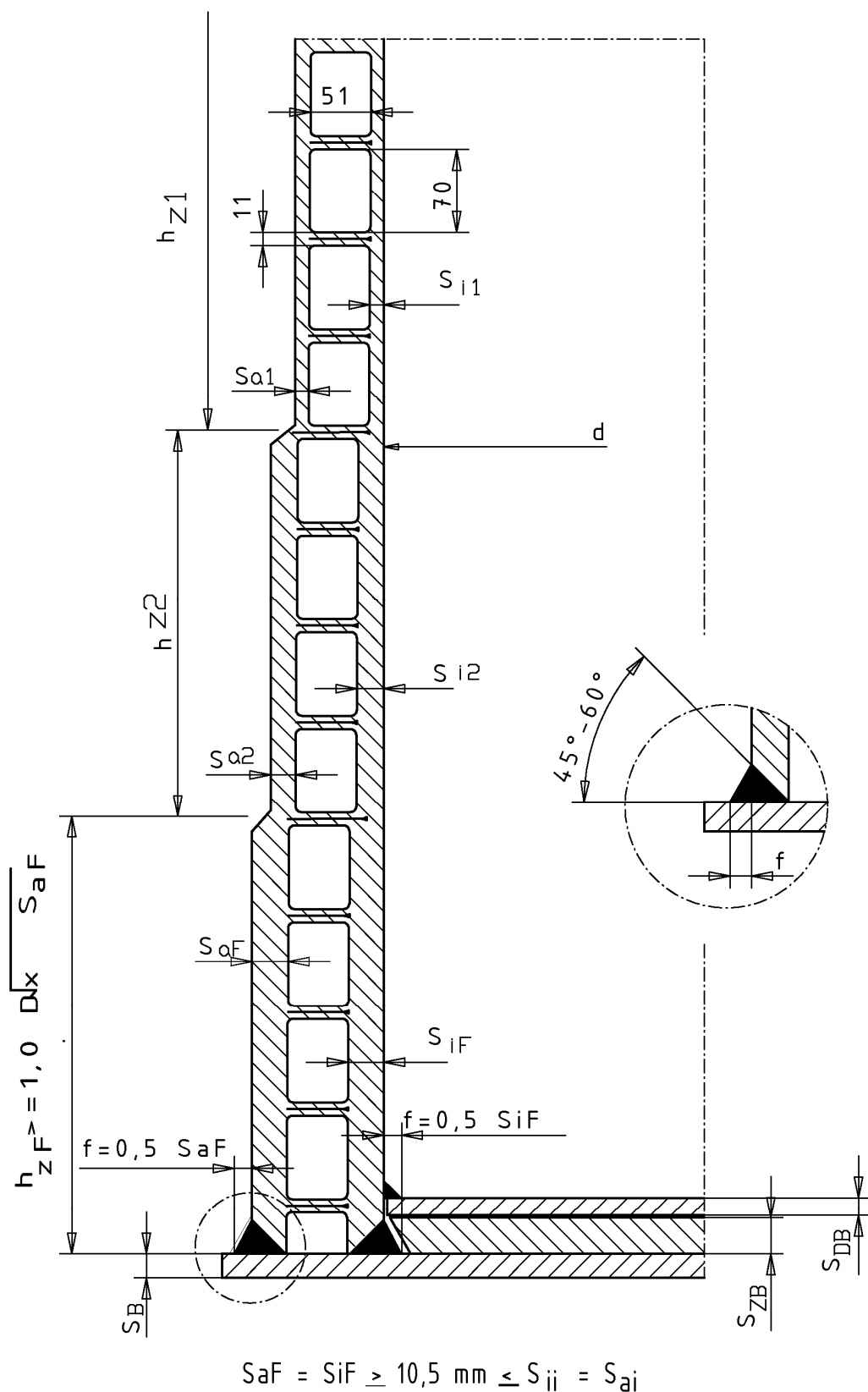


**Rechnerisch relevanten Wanddicken  
 siehe Anlage 1.2**

Doppelwandiger zylindrischer Flachbodenbehälter aus Polyethylen PE-HD mit gewickelten Zylindermänteln

Behälter  
 Bezeichnung + Abmessung

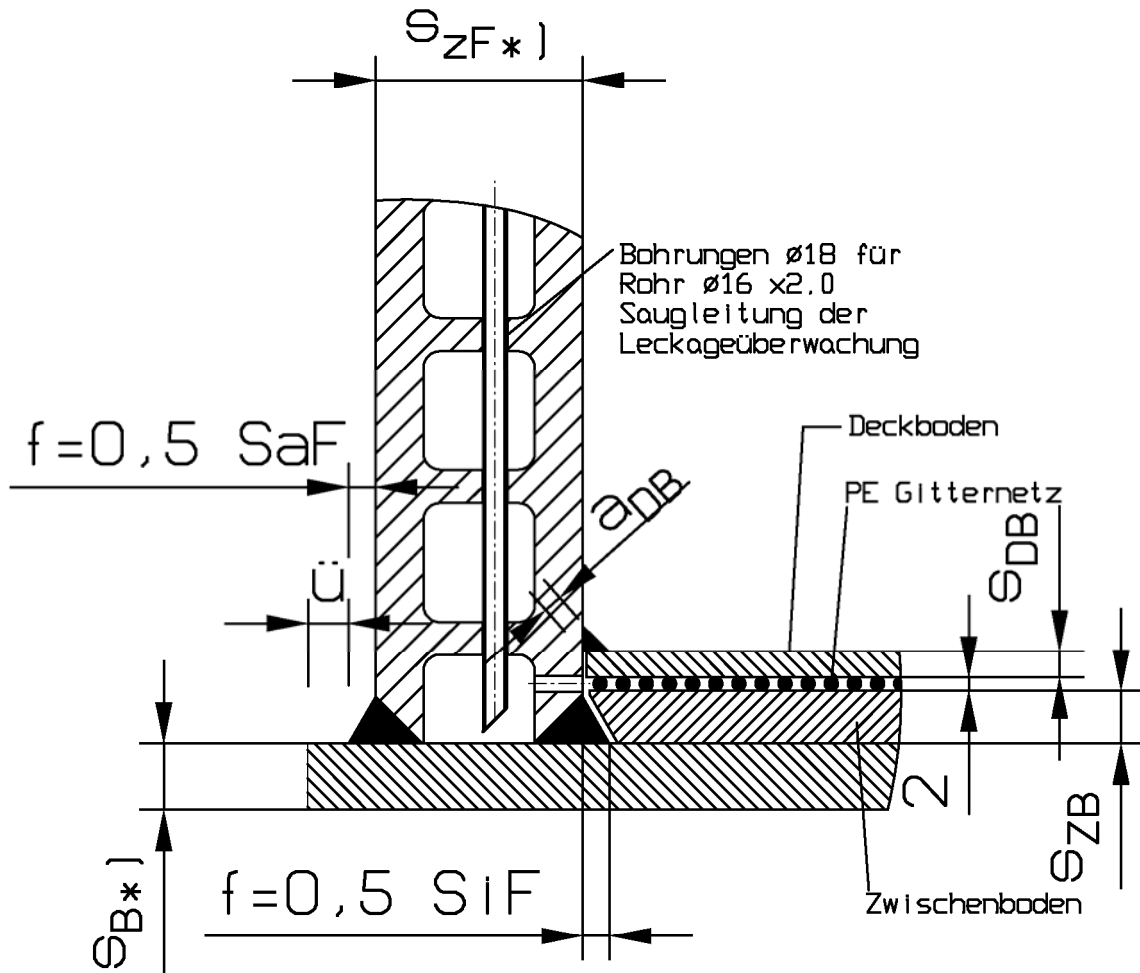
Anlage 1.1



Doppelwandiger zylindrischer Flachbodenbehälter aus Polyethylen PE-HD mit gewickelten Zylindermänteln

Behälter

Anlage 1.2



$$\begin{aligned}
 a_{DB} &= 0.7 S_{DB} \\
 u &\leq 10\text{mm (ohne Fußpratzen)} \\
 u &\geq 25\text{mm (mit Fußpratzen)} \\
 SZB &\geq \sqrt{3} \times S_{iF} \\
 S_{DB} &= B \text{ mm}
 \end{aligned}$$

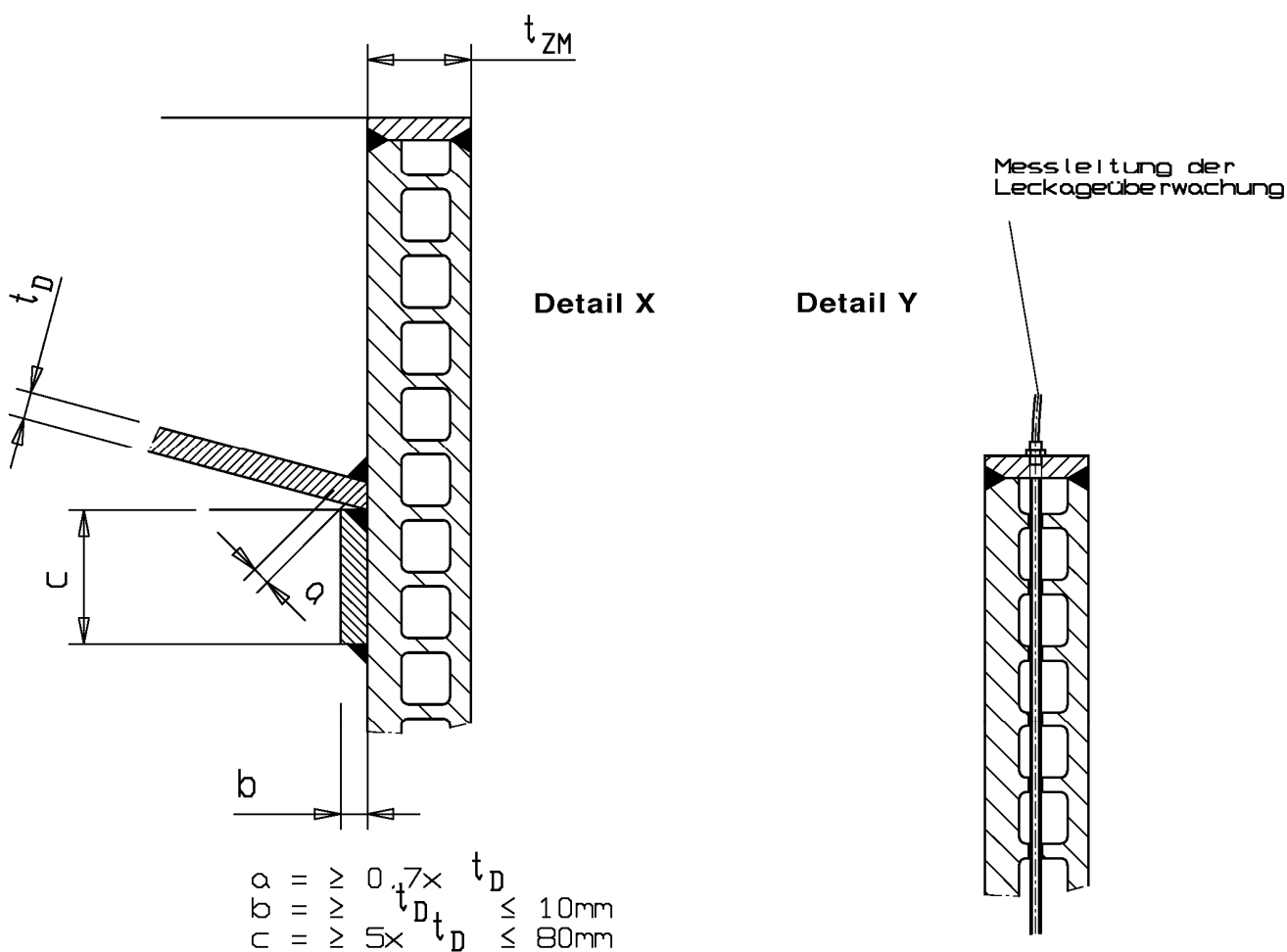
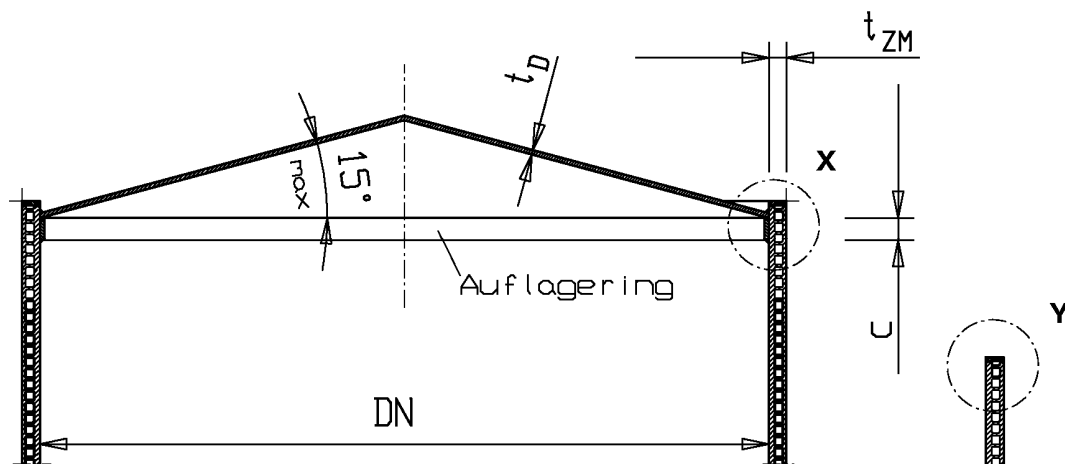
\*) nach statischer Erfordernis

Doppelwandiger zylindrischer Flachbodenbehälter aus Polyethylen PE-HD mit gewickelten Zylindermänteln

Verbindung  
 Boden-Zylinder

Anlage 1.3

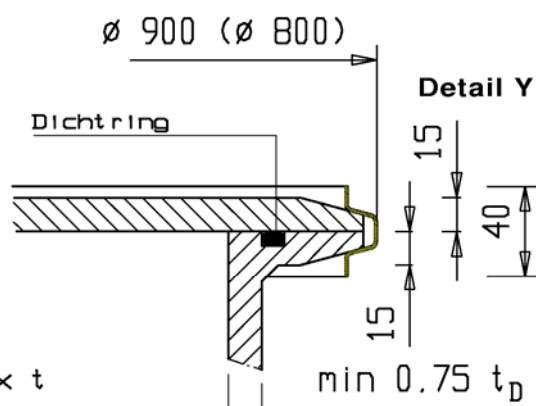
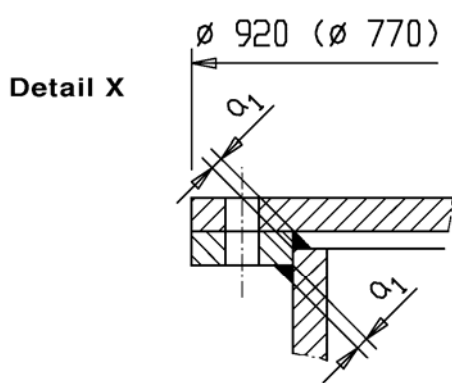
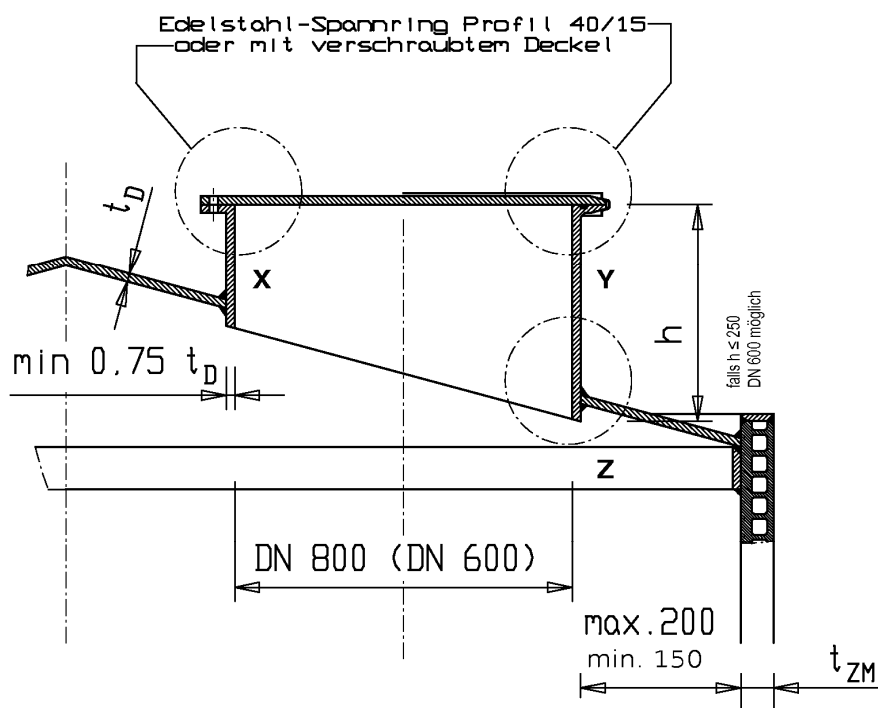




Doppelwandiger zylindrischer Flachbodenbehälter aus Polyethylen PE-HD mit gewickelten Zylindermänteln

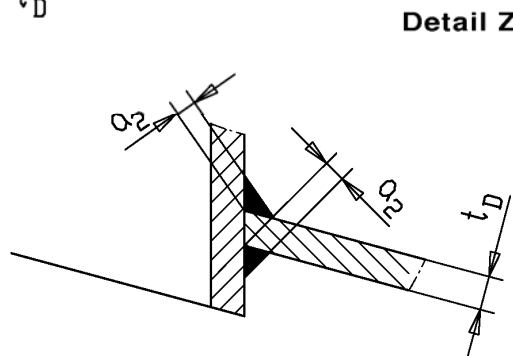
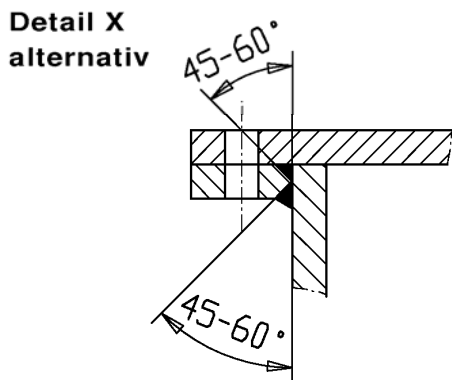
Verbindung  
 Zylinder-Dach  
 Leckageüberwachung

Anlage 1.4



$$\alpha_1 = 0.5 \times t$$

$$\alpha_2 = 0.5 \times t_D$$

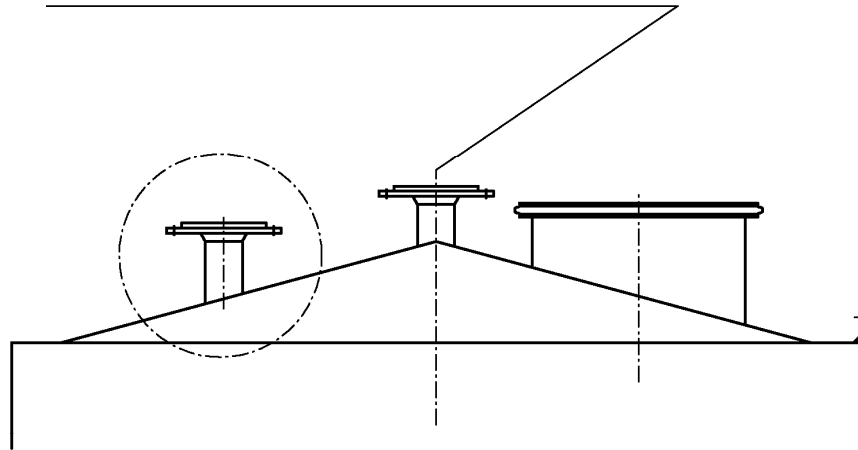


Doppelwandiger zylindrischer Flachbodenbehälter aus Polyethylen PE-HD mit gewickelten Zylindermänteln

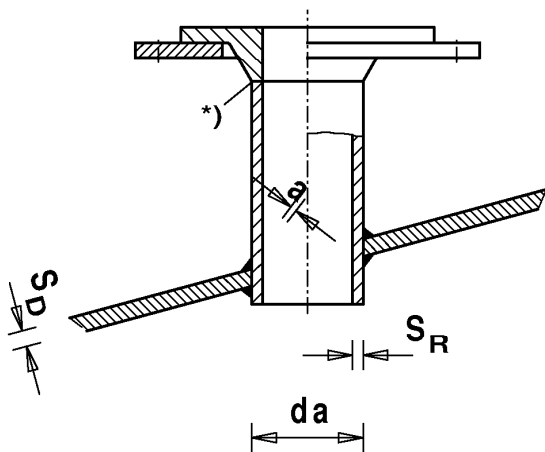
Einsteigeöffnung mit Detail

Anlage 1.5

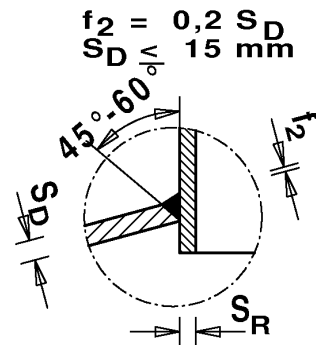
**Der Entlüftungsstutzen in der Kegelspitze  
 des Behälterdaches ist analog einzubauen**



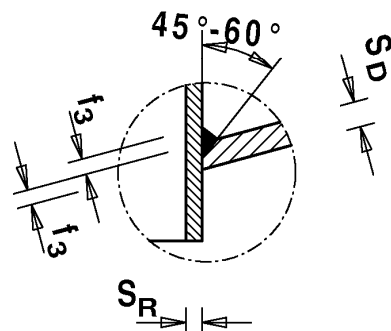
**Vorschweißbund mit Hinterleg-  
 flansch ode Vorschweißflansch**



**Schweißnähte bei ein-  
 seitiger Zugänglichkeit**



$f_3 = 0,5 S_D$   
 $S_D \geq 15 \text{ mm}$



\*) HS-verschweißt  
 PE-Rohr DIN 8074  
 PN 6 für Befüll- und  
 Entleerleitungen

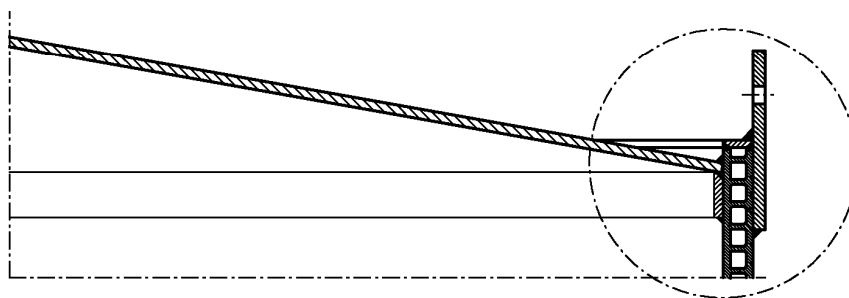
$a \geq 0,7 \times S_R$   
 gilt für alle Schweiß-  
 nähte am Rohrstutzen

Doppelwandiger zylindrischer Flachbodenbehälter aus Polyethylen PE-HD mit gewickelten  
 Zylindermänteln

Stutzen im Behälterdach  
 Detail

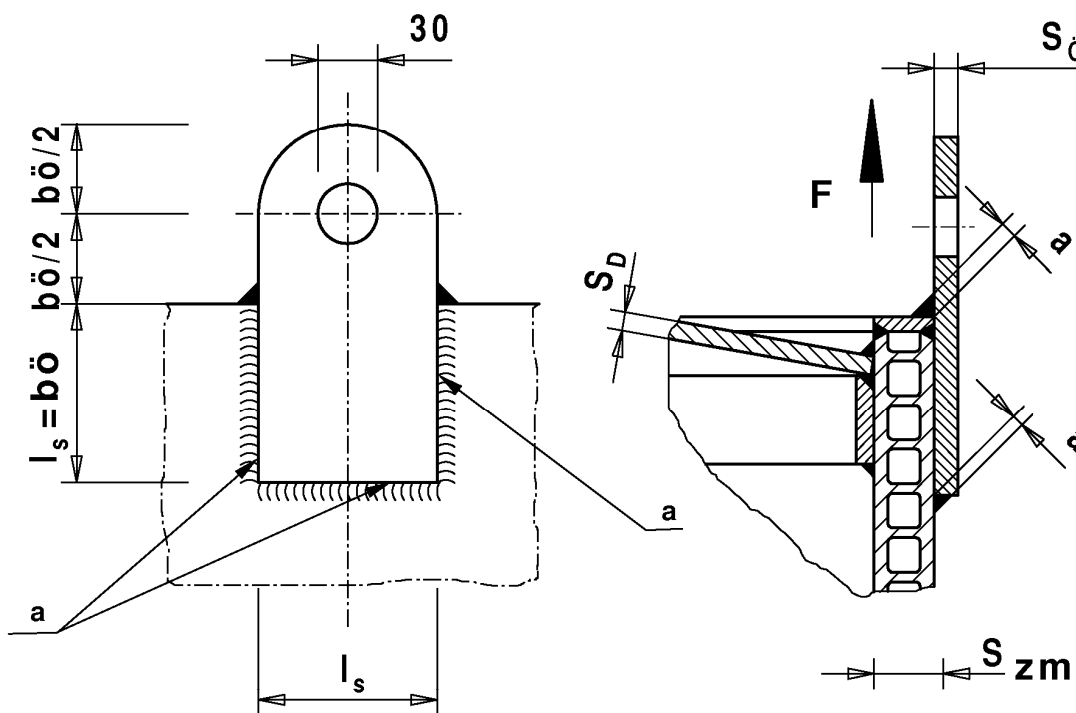
Anlage 1.6

Zum Heben des Behälters ist  
 eine Traverse zu benutzen !



$$a \geq 0,7 \times S_{z1} \text{ (WE)}$$

$$S_{z1} \leq S_{\ddot{o}} \leq 3 \times S_{z1}$$

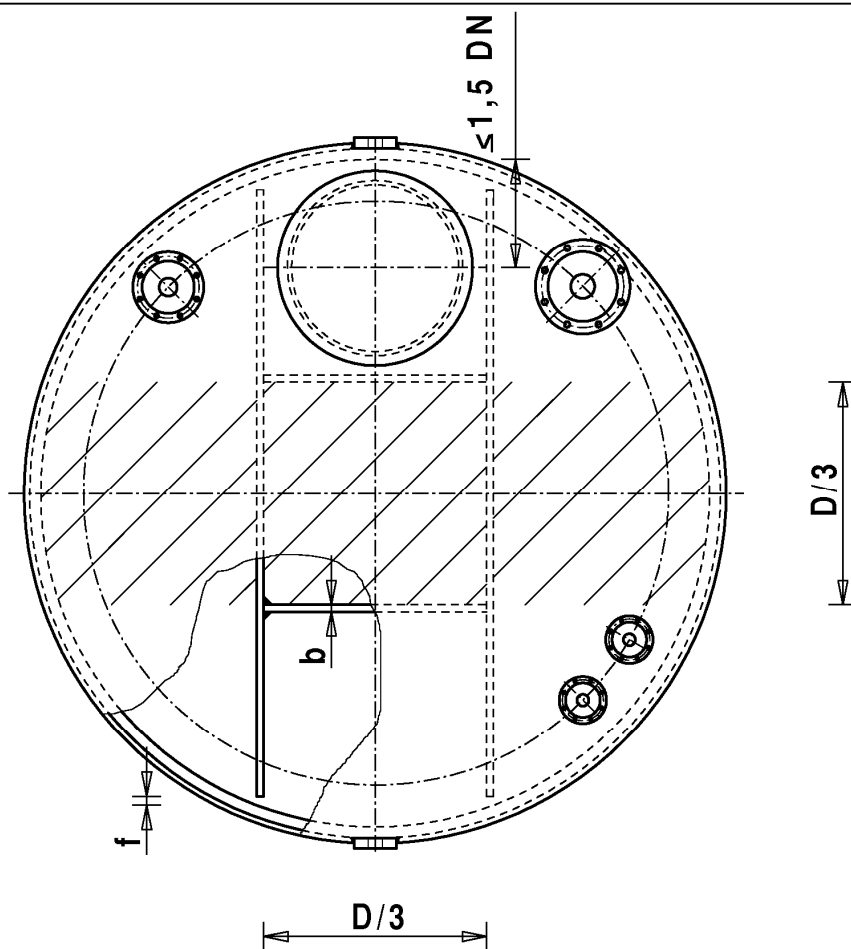


$l_s$ ,  $b_{\ddot{o}}$  und  $a$  nach statischer Berechnung  
 Nachweis des Augenstabes erfolgt nach DVS 2205 - 2  
 Hebeösen (min. 2 Stck.) sind ab 2000L Nennvolumen  
 erforderlich

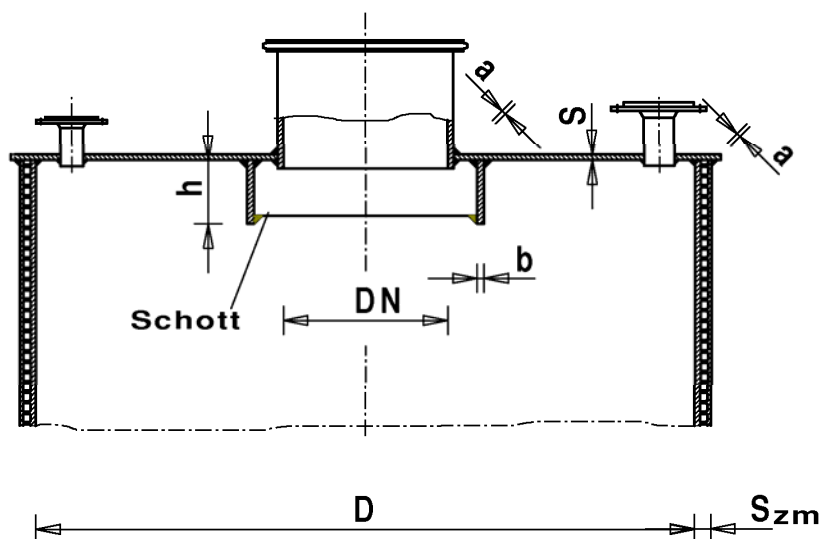
Doppelwandiger zylindrischer Flachbodenbehälter aus Polyethylen PE-HD mit gewickelten  
 Zylindermänteln

Hebeösen

Anlage 1.7



**innerhalb der schraffierten Fläche sind keine Ausschnitte erlaubt**



$a_1 = 0,7 \times S_{a1}$

$a_2 = 0,7 \times S_{\text{Mannloch}}$

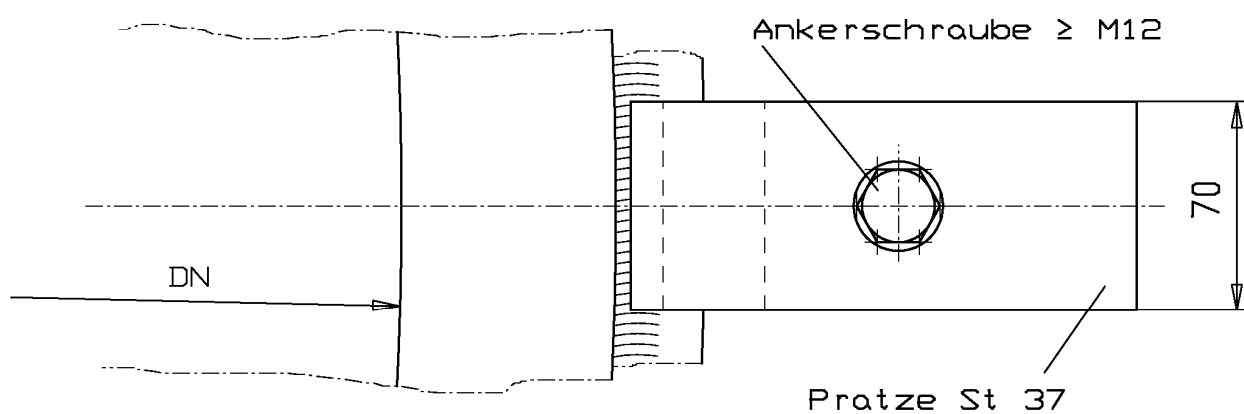
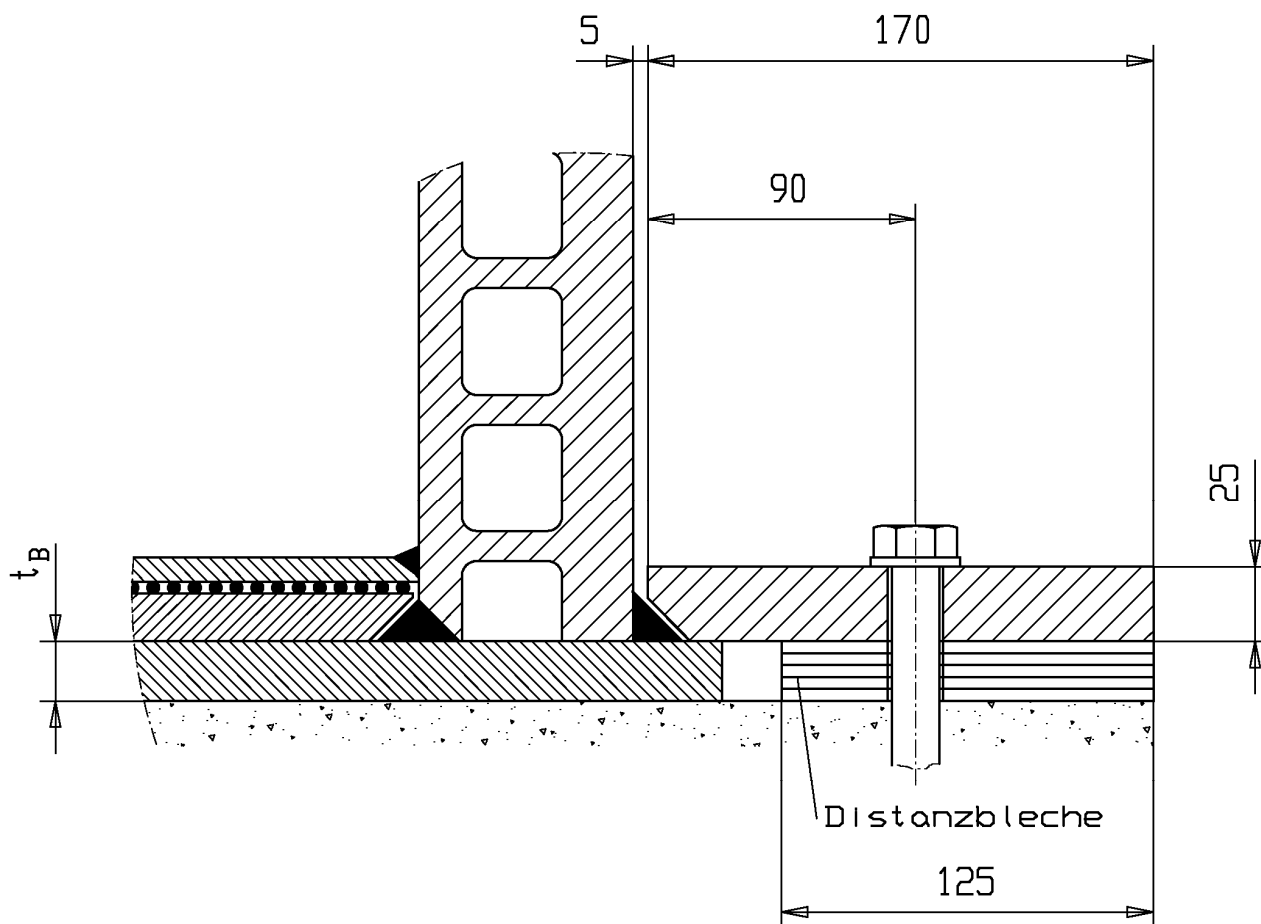
$f = \geq 10 \leq 35$

$h < 10b$

Doppelwandiger zylindrischer Flachbodenbehälter aus Polyethylen PE-HD mit gewickelten Zylindermänteln

Flachdeckel-Ausführung

Anlage 1.8



Mindestanzahl 4 Pratzen  
 Die Verankerungskräfte werden  
 nach Musterberechnung nachgewiesen

Doppelwandiger zylindrischer Flachbodenbehälter aus Polyethylen PE-HD mit gewickelten  
 Zylindermänteln

Bodenverankerung

Anlage 1.9



Anlage 2, Seite 1

Werkstoffe

1 Formmassen

Für alle Formstoffe (Wickelrohr, extrudierte/gepresste Tafeln und Schweißprofile) dürfen nur allgemein bauaufsichtlich zugelassene Formmassen verwendet werden. Eine Mischung der unterschiedlichen Formmassen ist unzulässig. Regranulat dieser Werkstoffe ist von der Verwendung ausgeschlossen. Die Formmasse ist mit mindestens 70 % Neuware und höchstens 30 % sortenreiner Rücklaufmasse zu verarbeiten.

2 Formstoffe (Halbzeuge)

Zur Herstellung der Behälter dürfen nur Halbzeuge (Formstoffe) verwendet werden, die für den vorliegenden Verwendungszweck allgemein bauaufsichtlich zugelassen sind.

Für die Formstoffe gelten die nachfolgenden Anforderungen:

Eigenschaft, Einheit	Prüfnorm	Anforderung
Schmelzindex in g/(10 min)	DIN EN ISO 1133 <sup>1</sup> MFR 190/5	max. MFR = MFR <sub>(a)</sub> + 15 %
Streckspannung in N/mm <sup>2</sup>	DIN EN ISO 527-1 <sup>2</sup> (bei 50 mm/min Abzugsgeschw.)	≥ 20,0
Streckdehnung in %		≥ 8,0
Elastizitätsmodul (Sekantenmodul) in N/mm <sup>2</sup>	DIN EN ISO 527-2 <sup>3</sup>	≥ 800
Maßänderung nach Warmlagerung längs und quer in %	in Anlehnung an DIN 8075 <sup>4</sup>	± 3,0 (maximal)

Index a = gemessener Wert vor der Verarbeitung (Formmasse)

Für die Schweißprofile ist das Merkblatt DVS 2211<sup>5</sup> zu beachten.

3 Überwachungsraum

3.1 Überwachungsraum im Zylindermantel

Für die Herstellung des Überwachungsraumes ist ein extrudiertes Hohlprofil mit folgenden Abmessungen zu verwenden:

- Abmessungen: 81 x 62 mm
- Wanddicke: 5,5 mm

<sup>1</sup> DIN EN ISO 1133:2005-09 Kunststoffe - Bestimmung der Schmelze-Massefließrate (MFR) und der Schmelze-Volumenfließrate (MVR) von Thermoplasten (ISO 1133:2005); Deutsche Fassung EN ISO 1133:2005

<sup>2</sup> DIN EN ISO 527-1:1996-04 Kunststoffe, Bestimmung der Zugeigenschaften, Teil 1: Allgemeine Grundsätze (ISO 527-1:1997 einschließlich Corr. 1:1990), Deutsche Fassung EN ISO 527-1:1996

<sup>3</sup> DIN EN ISO 527-2:1996-06 Kunststoffe, Bestimmung der Zugeigenschaften, Teil 2: Prüfbedingungen für Form- und Extrusionsmassen (ISO 527-2:1993 einschließlich Corr. 1:1994), Deutsche Fassung EN ISO 527-2:1996

<sup>4</sup> DIN 8075:1999-08 Rohre aus Polyethylen (PE), PE 63, PE 80, PE 100, PE-HD; Allgemeine Güteanforderungen, Prüfungen

<sup>5</sup> Merkblatt DVS 2211:2005-04 Schweißzusätze für thermoplastische Kunststoffe

Anlage 2, Seite 2

**3.2 Überwachungsraum im Boden**

Der Überwachungsraum besteht aus zwei lose aufeinander liegenden Tafeln mit folgenden Mindestdicken:

- oberer Boden:  $s_{DB} = 8 \text{ mm}$
- unterer Boden:  $s_{ZB} \geq \sqrt{3} s_{IF}$ , jedoch mind. 10 mm

und einem dazwischen liegendem Gittergewebe aus Polyethylen der Fa. Gummimüller GmbH folgender Abmessung:

- maximale Maschenweite: 15 mm x 15 mm
- Mindestgitterprofil: 2 mm

**3.3 Saugleitung**

Die im Inneren des Überwachungsraumes befindliche Saugleitung ist aus demselben Werkstoff wie der Behälter zu fertigen (lichte Weite der Leitung:  $\geq 8 \text{ mm}$ ).

Anlage 3, Seite 1

Herstellung, Verpackung, Transport und Lagerung

1 Herstellung

- a) Bei der Herstellung der Zylindermäntel ist sicherzustellen, dass die extrudierten Bänder und die den Überwachungsraum bildenden Hohlprofile auf dem Wickelkern lunker- und blasenfrei gefertigt werden.
- b) Jeder Behälter ist vollständig aus Werkstoffen einer Werkstoffklasse (PE 80 oder PE 100) zu fertigen.
- c) Die Schweißverbindungen der Behälter dürfen nur von Kunststoffschweißern ausgeführt werden, die eine gültige Bescheinigung nach der DVS-Richtlinie 2212-1<sup>6</sup> besitzen. Für die angegebenen Schweißverfahren sind die gültigen Normen bzw. DVS-Richtlinien anzuwenden.
- d) Die Formstoffe der zu verschweißenden Behälterteile (einschließlich Zusatzwerkstoff) sollten vorzugsweise einer Schmelzindexgruppe angehören. Die Verschweißung von Bauteilen aus Formstoffen, die aus Formmassen nach Anlage 2, Abschnitt 1 hergestellt sind, ist untereinander zulässig.
- e) Die Bodenplatte ist durch Heizelementstumpfschweißen (HS) herzustellen. Die Verbindungsnahte Boden/Zylindermantel sind durch Extrusionsschweißen (WE) herzustellen. Alle übrigen Schweißnahte können durch Warmgas-Ziehschweißen (WZ) oder Heizelementstumpfschweißen ausgeführt werden, sofern nicht im Bescheid ein anderes Schweißverfahren vorgeschrieben ist. Die Behälterteile sind so miteinander zu verbinden, dass keine sich kreuzenden Nahte entstehen.
- f) Bei der Fertigung des Zylindermantels ist ein Wickelband in der statisch erforderlichen Dicke, jedoch mit mindestens 5 mm Dicke, auf den Wickelkern aufzubringen. Anschließend ist das Hohlprofil mit 5,5 mm Wanddicke auf die im plastischen Zustand verbliebene Wickellage so aufzuwickeln, dass die Wickellage aus dem Wickelband und das Hohlprofil miteinander verschmelzen. Das Rechteckprofil muss dabei seine Form beibehalten. Auf das Hohlprofil ist dann in gleicher Dicke die äußere Zylinderwand durch entsprechende Wickellagen herzustellen.
- g) Das aufgewickelte Hohlprofil ist je Wickellage durch mindestens sechs gleichmäßig über den Umfang verteilte axiale Bohrungen so zu durchbohren, daß der sich bei der Aufwicklung des Hohlprofils einstellende Spalt zwischen den Profilflanken in den Überwachungsraum einbezogen wird.
- h) Für das Warmgas-Ziehschweißen gelten die Merkblätter DVS 2207-3<sup>7</sup> und DVS 2208-2<sup>8</sup>, für das Extrusionsschweißen die Richtlinien DVS 2207-4<sup>9</sup> und DVS 2209-1<sup>10</sup> und für das Heizelementstumpfschweißen gilt die Richtlinie DVS 2208-1<sup>11</sup>.

6	Richtlinie DVS 2212-1:2006-05	Prüfung von Kunststoffschweißern; Prüfgruppen I und II
7	Merkblatt DVS 2207-3:2005-12	Warmgasschweißen von thermoplastischen Kunststoffen; Warmgaszieh- und Warmgasfächelschweißen von Rohren, Rohrleitungsteilen und Tafeln
8	Merkblatt DVS 2208-2:1978-09	Schweißen von thermoplastischen Kunststoffen; Maschinen und Geräte für das Warmgasschweißen
9	Richtlinie DVS 2207-4:2005-04	Schweißen von thermoplastischen Kunststoffen; Extrusionsschweißen von Rohren, Rohrleitungsteilen und Tafeln; Verfahren, Anforderungen
10	Richtlinie DVS 2209-1:1981-12	Schweißen von thermoplastischen Kunststoffen; Extrusionsschweißen; Verfahren-Merkmale
11	Richtlinie DVS 2208-1:2007-03	Schweißen von thermoplastischen Kunststoffen; Maschinen und Geräte für das Heizelementstumpfschweißen von Rohren, Rohrleitungsteilen und Tafeln

Anlage 3, Seite 2

- i) Schweißnähte, die in den Anlagen zu dieser allgemeinen bauaufsichtlichen Zulassung nicht näher beschrieben sind, müssen entsprechend dem Merkblatt DVS 2205 Blatt 3<sup>12</sup> ausgeführt werden.
- j) Die Bewertung der Schweißnähte erfolgt nach Richtlinie DVS 2202-1<sup>13</sup>, entsprechend der Bewertungsgruppe I.
- k) Wickelrohre dürfen nicht in axialer Richtung aufgetrennt und wieder zusammengefügt werden.

## 2 Verpackung, Transport, Lagerung

### 2.1 Verpackung

Eine Verpackung der Behälter zum Zwecke des Transports bzw. der Lagerung ist bei Beachtung der Anforderungen des Abschnitts 2.2 nicht erforderlich.

### 2.2 Transport, Lagerung

#### 2.2.1 Allgemeines

(1) Der Transport ist nur von solchen Firmen durchzuführen, die über fachliche Erfahrungen, geeignete Geräte, Einrichtungen und Transportmittel sowie ausreichend geschultes Personal verfügen.

(2) Zur Vermeidung von Gefahren für Beschäftigte und Dritte sind die einschlägigen Unfallverhütungsvorschriften zu beachten.

#### 2.2.2 Transportvorbereitung

(1) Die Behälter sind so für den Transport vorzubereiten, dass beim Verladen, Transportieren und Abladen keine Schäden auftreten.

(2) Die Ladefläche des Transportfahrzeugs muss so beschaffen sein, dass Beschädigungen der Behälter durch punktförmige Stoß- oder Druckbelastungen auszuschließen sind.

#### 2.2.3 Auf- und Abladen

(1) Beim Abheben, Verfahren und Absetzen der Behälter müssen stoßartige Beanspruchungen vermieden werden.

(2) Kommt ein in Größe und Tragkraft entsprechender Gabelstapler zum Einsatz, sollen die Gabeln eine Breite von mindestens 12 cm aufweisen, andernfalls sind lastverteilende Mittel einzusetzen.

(3) Während der Fahrt mit dem Stapler sind die Behälter zu sichern.

(4) Werden Hebeösen zum Aufrichten oder Transport der Behälter verwendet, so sind die Anschlagmittel an einer Traverse zu befestigen. Die zulässige Tragkraft der Hebeöse ist der statischen Berechnung zu entnehmen.

(5) Stützen und sonstige hervorstehende Behälerteile dürfen nicht zur Befestigung oder zum Heben herangezogen werden. Ein Schleifen der Behälter über den Untergrund ist nicht zulässig.

#### 2.2.4 Beförderung

Die Behälter sind gegen Lageveränderung während der Beförderung zu sichern. Durch die Art der Befestigung dürfen die Bauteile nicht beschädigt werden.

12	Merkblatt DVS 2205-3:1975-04	Berechnung von Behältern und Apparaten aus Thermoplasten; Schweißverbindungen
13	Richtlinie DVS 2202-1:2006-07	Fehler an Schweißverbindungen aus thermoplastischen Kunststoffen; Merkmale, Beschreibung, Bewertung

Anlage 3, Seite 3

**2.2.5 Lagerung**

Sollte eine Lagerung der Behälter vor dem Einbau erforderlich sein, so darf diese nur auf ebenem, von scharfkantigen Gegenständen befreitem Untergrund geschehen. Bei Lagerung im Freien sind die Behälter gegen Beschädigung und Sturmeinwirkung zu schützen.

**2.2.6 Schäden**

Bei Schäden, die durch den Transport bzw. bei der Lagerung entstanden sind, ist nach den Feststellungen eines für Kunststofffragen zuständigen Sachverständigen<sup>14</sup> oder der Zertifizierungsstelle zu verfahren.

<sup>14</sup> Sachverständige von Zertifizierungs- und Überwachungsstellen nach Kapitel II, Absatz 2.4.1 (2) dieser allgemeinen bauaufsichtlichen Zulassung sowie weitere Sachverständige, die auf Anfrage vom DIBt bestimmt werden.

Anlage 4, Seite 1

**Übereinstimmungsnachweis**

**1 Werkseigene Produktionskontrolle**

**1.1 Werkstoffe**

Der Verarbeiter hat im Rahmen der Eingangskontrollen der Ausgangsmaterialien anhand des Ü-Zeichens nachzuweisen, dass die Werkstoffe den in der allgemeinen bauaufsichtlichen Zulassung des Werkstoffs festgelegten Eigenschaften entsprechen.

Die erforderlichen Nachweise sind in der nachfolgenden Tabelle aufgeführt:

Gegenstand	Eigenschaft	Prüfgrundlage	Dokumentation	Häufigkeit
Formmasse	Handelsname, Typenbezeichnung Formmassetyp nach DIN EN ISO 1872-1 <sup>15</sup>	Anlage 2, Abschnitt 1	Ü-Zeichen	jede Lieferung
	Schmelzindex, Dichte			
Formstoff (Halbzeug)	Handelsname Formmassetyp nach DIN EN ISO 1872-1	Anlage 2, Abschnitt 2		
	Schmelzindex, Streckspannung, Streckdehnung, Elastizitätsmodul, Maßänderung nach Warmlagerung			
	Schweißseignung	in Anlehnung an DVS 2201-2 <sup>16</sup>	Aufzeichnung	

Die in Anlage 2, Abschnitt 2, angegebenen Überwachungskennwerte sind einzuhalten. Bei der Ermittlung der Werte ist jeweils der Mittelwert aus 3 Einzelmessungen zu bilden.

<sup>15</sup> DIN EN ISO 1872-1:1999-10 Kunststoffe - Polyethylen (PE)-Formmassen - Teil 1: Bezeichnungssystem und Basis für Spezifikation (ISO 1872-1:1993); Deutsche Fassung EN ISO 1872-1:1999

<sup>16</sup> Richtlinie DVS 2201-2:1985-07 Prüfen von Halbzeug aus Thermoplasten; Schweißseignung; Prüfverfahren; Anforderungen



Anlage 4, Seite 2

1.2 Behälter

An den Behältern sind die in der nachfolgenden Tabelle genannten Prüfungen durchzuführen und zu dokumentieren:

Eigenschaft	Prüfgrundlage	Dokumentation	Häufigkeit
Oberflächen und Schweißverbindungen	in Anlehnung an DVS 2206 <sup>17</sup>	Aufzeichnung (Herstellerbescheinigung)	jeder Behälter
Form, Abmessungen, Wanddicke	entsprechend dieser allgemeinen bauaufsichtlichen Zulassung		
Herstellungstoleranzen	DIN 18800-4 <sup>18</sup> Abschn. 3		
Dichtheit	Prüfdruck siehe BPG <sup>19</sup> Abschn. 3.4.1(7)		
Überwachungsraum	Prüfdruck: -0,6 bar, 2 Std. (Manometer mit mindestens Genauigkeitsklasse 1,0 und Sichtscheibendurchmesser von 100 mm)		
Schweißnahtgeometrie	in Anlehnung an DVS 2205 Blatt 3		

1.3 Arbeitsproben

Zur Beurteilung der Schweißausführung ist der prüftechnische Biegeversuch nach den in der nachstehenden Tabelle aufgeführten Anforderungen durchzuführen:

Eigenschaft	Prüfgrundlage	Dokumentation	Häufigkeit
Biegewinkel	In Anlehnung an DVS 2203-1 <sup>20</sup> und DVS 2203-5 <sup>21</sup>	Aufzeichnung	halbjährlich/Schweißausführender
Biegewinkel (HS)			monatlich/Maschine

<sup>17</sup> Merkblatt DVS 2206:1975-11

<sup>18</sup> DIN 18800-4:1990-11

<sup>19</sup> BPG Dezember 1984

<sup>20</sup> Richtlinie DVS 2203-1:2003-01

<sup>21</sup> Richtlinie DVS 2203-5:1999-08

Prüfung von Bauteilen und Konstruktionen aus thermoplastischen Kunststoffen  
 Stahlbauten; Stabilitätsfälle, Schalenbeulen  
 Bau- und Prüfgrundsätze für oberirdische Behälter und Behälterteile aus Thermoplasten  
 Prüfen von Schweißverbindungen aus thermoplastischen Kunststoffen, Prüfverfahren - Anforderungen  
 Prüfen von Schweißverbindungen an Tafeln und Rohren aus thermoplastischen Kunststoffen, Technologischer Biegeversuch

Anlage 4, Seite 3

**2 Fremdüberwachung**

(1) Vor Beginn der laufenden Überwachung des Werkes muss durch die Zertifizierungsstelle oder unter deren Verantwortung in Übereinstimmung mit dieser allgemeinen bauaufsichtlichen Zulassung ein willkürlich aus der inspizierten Herstellmenge nach Gutdünken des Probenehmers zu entnehmender Behälter geprüft werden (Erstprüfung). Die Proben für die Erstprüfung sind vom Vertreter der Zertifizierungsstelle normalerweise während der Erstinspektion des Werkes zu entnehmen und zu markieren. Die Proben und die Prüfanforderungen müssen den Bestimmungen der Anlage 2, der Anlage 3, Abschnitt 1 und der Anlage 4 entsprechen. Der Probenehmer muss über das Verfahren der Probeentnahme ein Protokoll anfertigen.

(2) Die stichprobenartigen Prüfungen im Rahmen der Fremdüberwachung sollen den Prüfungen der werkseigenen Produktionskontrolle entsprechen.

**3 Dokumentation**

Zur Dokumentation siehe die Abschnitte 2.4.2 und 2.4.3 der Besonderen Bestimmungen. Darüber hinaus hat der Hersteller Gutachten gemäß Abschnitt 5.1.2 (2) der Besonderen Bestimmungen aufzubewahren und dem DIBt vorzulegen sowie der Überwachungs- und Zertifizierungsstelle auf Verlangen vorzulegen.

## Anlage 5

### Aufstellbedingungen

#### 1 Allgemeines

- (1) In Überschwemmungsgebieten sind die Behälter so aufzustellen, dass sie von der Flut nicht erreicht werden können.
- (2) Bei Außenaufstellung müssen die Behälter aus UV-stabilisierten Formmassen hergestellt sein.

#### 2 Auflagerung

- (1) Der Boden der Behälter muss vollständig auf einer ebenen, biegesteifen Auflagerplatte gebettet sein.
- (2) Bei der Aufstellung der Behälter ist zwischen Auflagerplatte und Behälterboden als Gleitschicht eine einteilige PE-Tafel von mindestens 2 mm Dicke vorzusehen. Bei Aufstellung außerhalb von Gebäuden muss die PE-Tafel UV-beständig sein.

#### 3 Abstände

Die Behälter müssen so aufgestellt werden, dass Explosionsgefahren vermieden werden und Möglichkeiten zur Brandbekämpfung in ausreichendem Maße vorhanden sind.

#### 4 Montage

- (1) Die Behälter sind lotrecht aufzustellen.
- (2) Bei Aufstellung im Freien sind die Behälter gegen Windlast (s. Abschnitt 2.2.4 (2) der Besonderen Bestimmungen sowie Anlage 1.9) zu verankern.

#### 5 Anschließen von Rohrleitungen

- (1) Rohrleitungen sind so auszulegen und zu montieren, dass unzulässiger Zwang vermieden wird.
- (2) Be- und Entlüftungsleitungen dürfen nicht absperrbar sein. Nur solche Behälter dürfen über eine gemeinsame Leitung be- und entlüftet werden, bei denen die zu lagernden Flüssigkeiten und deren Dämpfe keine gefährlichen Verbindungen miteinander eingehen können.
- (3) Be- und Entlüftungseinrichtungen, die gefährliche Dämpfe abgeben, dürfen nicht in geschlossene Räume münden; ihre Austrittsöffnungen müssen gegen das Eindringen von Regenwasser geschützt sein.
- (4) Beim Anschließen von Wasserschleusen oder sonstigen Vorlagen ist darauf zu achten, dass die in der statischen Berechnung angesetzten Drücke nicht überschritten werden (siehe auch Abschnitt 2.2.4 (5) der Besonderen Bestimmungen).

#### 6 Sonstige Auflagen

Leitern und Bühnen dürfen nicht an den Behältern befestigt werden.

## Stand sicherheitsnachweis

### 1 Doppelwandiger Zylindermantel

Die folgenden Dimensionierungsregeln sind zu beachten. Sie gelten sowohl für die Innen- als auch Außenaufstellung der Behälter und sind maßeinheitenabhängig.

Es braucht nur der nachfolgend aufgeführte Festigkeitsnachweis geführt zu werden.

Für das Wanddickenverhältnis gilt:

$$s_a = s_i = s$$

wobei  $s$  aus der äußeren bzw. inneren Wickeldicke ( $t$ ) und der Wanddicke des Hohlprofils von 5,5 mm Dicke besteht:

$$s = t + 5,5 \quad \text{mit} \quad t_{\max} = 40 \text{ mm}$$
$$\text{und} \quad t_{\min} = 5 \text{ mm}$$

Damit gilt:

unterster Schuss (PE 80):  $s \geq 0,12 \cdot p \cdot d \cdot A_2$  (mm)

weitere Schüsse (PE 80):  $s \geq 0,08 \cdot p \cdot d \cdot A_2$  (mm)

unterster Schuss (PE 100):  $s \geq 0,10 \cdot p \cdot d \cdot A_2$  (mm)

weitere Schüsse (PE 100):  $s \geq 0,06 \cdot p \cdot d \cdot A_2$  (mm)

jeweils mit:  $p = \rho_F \cdot g \cdot h_F + p_{\ddot{u}}$  (N/mm<sup>2</sup>)

$d$  = Behälterdurchmesser (mm)

$A_2$  = Medienfaktor

und  $\rho_F$  = Dichte des Füllmediums (g/cm<sup>3</sup>)

$g$  = Erdbeschleunigung (m/s<sup>2</sup>)

$h_F$  = Füllhöhe (mm)

$p_{\ddot{u}}$  = Überdruck aus Langzeitbelastung  $\geq 0,0005$  N/mm<sup>2</sup>.

Der unterste Schuss hat eine Mindesthöhe von:

$$h_{ZF} = 1,0 \sqrt{d \cdot s_{aF}}$$

Die Dicke des Behälterbodens  $s_B$  wird bestimmt aus:

$$s_B \geq 0,8 \cdot s_{aF}$$

Zur Ermittlung der auszuführenden Bodendicke wird auf volle 5 mm aufgerundet.

### 2 Kegeldach

Das kegelförmige Behälterdach wird nach DVS-Richtlinie 2205-2:2010-01 bemessen.

Anlage 6, Seite 2

### 3 Flachdach

Das Flachdach darf unversteift oder mit Steifen hergestellt werden.  
Zu beachten ist:

- Flachdächer sind nur bei nicht langfristig wirkenden Über- bzw. Unterdrücken ( $p_u = p_{ü} = 0$ ) zulässig,
- Flachdächer nur bei Innenaufstellung des Behälters,
- $p_E = 0,001 \frac{N}{mm^2}$  zur Berücksichtigung von unplanmäßigen Einzellasten<sup>22</sup>.

Bei einem versteiften Dach gilt außerdem:

- n parallele Steifen in gleichmäßigen Abständen anordnen ( $n \geq 2$ ),
- eventuelle Naht der Dachplatte stets senkrecht zu den Steifen anordnen,
- $\frac{h_s}{s_s} \leq 8$  ( $h_s$  = Höhe der Steife,  $s_s$  = Dicke der Steife).

#### 3.1 Spannungsnachweis

##### 3.1.1 Unversteiftes Dach

$$K_L^{vorh} = \frac{g_D \cdot d^2 \cdot 6 \cdot (3 + \mu) \cdot A_1 \cdot A_2 \cdot S}{64 \cdot s_D^2 \cdot f_s} \quad \text{mit } g_D = \text{Eigenlast der Dachplatte}$$

Nachweis für  $K_L^{vorh}$  nach Gleichung (13) der DVS 2205-2, wobei  $K_M^{vorh} = 0$  ist

$$\sum K_K^{vorh} = \frac{p_{D_k} \cdot d^2 \cdot 6 \cdot (3 + \mu) \cdot A_1 \cdot A_2 \cdot S}{64 \cdot s_D^2 \cdot f_z}$$

$$p_{D_k} = \max(g_D + p_{uK} + p_E, g_D + p_{uS} + p_E, p_{üK} - 0,9 \cdot g_D)$$

Nachweis für  $\sum K_K^{vorh}$  nach Gleichung (15) der DVS 2205-2.

Hinweis: Der Langzeit-Schweißfaktor  $f_s$  und der Kurzzeit-Schweißfaktor  $f_z$  ist nur zu berücksichtigen, wenn das Dach aus mehreren Teilen verschweißt wird.

Bei einem einteiligen Dach wird somit  $f_s = f_z = 1,0$

Querdehnungszahl  $\mu = 0,38$

Bei dieser Ausführung tritt eine große Durchbiegung auf.

<sup>22</sup> Die Flächenlast  $p_E$  ist nur für die Bemessung des Flachdaches anzusetzen, aber nicht beim Nachweis des Zylinders (z. B. Nachweis der Axialstabilität).

Anlage 6, Seite 3

3.1.2 Dach mit Steifen

3.1.2.1 Spannungsnachweis der Dachplatte zwischen den Steifen

$$K_L^{vorh} = \frac{g_D \cdot d^2 \cdot 6 \cdot A_1 \cdot A_2 \cdot S}{(n+1)^2 \cdot 8 \cdot s_D^2} \quad \text{mit } g_D = \text{Eigenlast der Dachplatte}$$

Nachweis für  $K_L^{vorh}$  nach Gleichung (13) der DVS 2205-2, wobei  $K_M^{vorh} = 0$  ist

$$\sum K_K^{vorh} = \frac{p_{D_K} \cdot d^2 \cdot 6 \cdot A_1 \cdot A_2 \cdot S}{(n+1)^2 \cdot 8 \cdot s_D^2}$$

$$p_{D_K} = \max(g_D + p_{uK} + p_E, g_D + p_{uS} + p_E, p_{üK} - 0,9 \cdot g_D)$$

Nachweis für  $\sum K_K^{vorh}$  nach Gleichung (15) der DVS 2205-2

3.1.2.2 Spannungsnachweis am unteren Rand der Steifen

Die Lage des Schwerpunkts  $z_S$  (gemessen von der Mittelfläche der Dachplatte) und das Trägheitsmoment  $I_S$  werden an einem Plattenbalkenquerschnitt mit der mittragenden Breite

$$b_m = \frac{0,85 \cdot d}{n+1} \text{ errechnet.}$$

$$K_L^{vorh} = \frac{(g_D + g_{Steife}) \cdot d^3 \cdot \left(h_S + \frac{s_D}{2} - z_S\right) \cdot A_1 \cdot A_2 \cdot S}{(n+1) \cdot 8 \cdot I_S}$$

$$\sum K_K^{vorh} = \frac{p_{D_K} \cdot d^3 \cdot \left(h_S + \frac{s_D}{2} - z_S\right) \cdot A_1 \cdot A_2 \cdot S}{(n+1) \cdot 8 \cdot I_S}$$

$$p_{D_K} = \max(g_D + g_{Steife} + p_{uK} + p_E, g_D + g_{Steife} + p_{uS} + p_E, p_{üK} - 0,9 \cdot (g_D + g_{Steife}))$$

Die auf die Fläche bezogene Eigenlast der Steifen (einschließlich Querschotte) beträgt:

$$g_{Steife} = (2 \cdot n - 1) \cdot \frac{h_S \cdot s_S \cdot \rho \cdot g}{d \cdot 10^6} \left[ \frac{N}{mm^2} \right]$$

Nachweise für  $K_L^{vorh}$  und  $\sum K_K^{vorh}$  wie in Abschnitt 3.1.2.1



Anlage 6, Seite 4

**3.2 Stabilitätsnachweis**

Der Stabilitätsnachweis entfällt beim unausgesteiften Flachdach.

**3.2.1 Stabilitätsnachweis der Dachplatte zwischen den Steifen**

$$\sum \sigma^{vorh} = \frac{\sum p^{vorh} \cdot d^3 \cdot z_s}{(n+1) \cdot 8 \cdot l_s}$$

$$\sum p^{vorh} = \max(g_D + g_{Steife} + p_{uK} + p_E, g_D + g_{Steife} + p_{uS} + p_E)$$

$$\sigma_k = \frac{k \cdot \pi^2 \cdot (n+1)^2 \cdot E_K^{T^{\circ}C} \cdot s_D^2}{d^2 \cdot 12 \cdot (1 - \mu^2)}$$

mit Beulwert  $k = 5,5$

Querdehnungszahl  $\mu = 0,38$

Nachweis nach Gleichung (56) der DVS 2205-2:2010-01.

**3.2.2 Stabilitätsnachweis der Steifen**

Auf einen Stabilitätsnachweis der Steifen bei kurzzeitigem Überdruck im Behälter kann verzichtet werden, wenn die Steifen mit n in regelmäßigen Abständen angeordneten Querschotten verbunden werden.