



Europäische Technische Zulassung ETA-12/0279

Handelsbezeichnung <i>Trade name</i>	"Halogenfreies Brandschutzsystem PB-165" <i>"Halogen-Free Fire-Resistant System PB-165"</i>
Zulassungsinhaber <i>Holder of approval</i>	Polymeric GmbH Landsberger Allee 378 12681 Berlin DEUTSCHLAND
Zulassungsgegenstand und Verwendungszweck <i>Generic type and use of construction product</i>	Kabelabschottung <i>cable penetration seal</i>
Geltungsdauer: <i>Validity:</i>	vom <i>from</i> 23. August 2012 bis <i>to</i> 23. August 2017
Herstellwerk <i>Manufacturing plant</i>	Polymeric GmbH Landsberger Allee 378 12681 Berlin DEUTSCHLAND

Diese Zulassung umfasst
This Approval contains

23 Seiten einschließlich 14 Anlagen
23 pages including 14 annexes

I RECHTSGRUNDLAGEN UND ALLGEMEINE BESTIMMUNGEN

- 1 Diese europäische technische Zulassung wird vom Deutschen Institut für Bautechnik erteilt in Übereinstimmung mit:
 - der Richtlinie 89/106/EWG des Rates vom 21. Dezember 1988 zur Angleichung der Rechts- und Verwaltungsvorschriften der Mitgliedstaaten über Bauprodukte¹, geändert durch die Richtlinie 93/68/EWG des Rates² und durch die Verordnung (EG) Nr. 1882/2003 des Europäischen Parlaments und des Rates³;
 - dem Gesetz über das In-Verkehr-Bringen von und den freien Warenverkehr mit Bauprodukten zur Umsetzung der Richtlinie 89/106/EWG des Rates vom 21. Dezember 1988 zur Angleichung der Rechts- und Verwaltungsvorschriften der Mitgliedstaaten über Bauprodukte und anderer Rechtsakte der Europäischen Gemeinschaften (Bauproduktengesetz - BauPG) vom 28. April 1998⁴, zuletzt geändert durch die Verordnung vom 31. Oktober 2006⁵;
 - den Gemeinsamen Verfahrensregeln für die Beantragung, Vorbereitung und Erteilung von europäischen technischen Zulassungen gemäß dem Anhang zur Entscheidung 94/23/EG der Kommission⁶;
 - der Leitlinie für die europäische technische Zulassung für "Brandschutzprodukte zum Abdichten und Verschließen von Fugen und Öffnungen und zum Aufhalten von Feuer im Brandfall - Teil 2: Abschottungen", ETAG 026-02.
- 2 Das Deutsche Institut für Bautechnik ist berechtigt zu prüfen, ob die Bestimmungen dieser europäischen technischen Zulassung erfüllt werden. Diese Prüfung kann im Herstellwerk erfolgen. Der Inhaber der europäischen technischen Zulassung bleibt jedoch für die Konformität der Produkte mit der europäischen technischen Zulassung und deren Brauchbarkeit für den vorgesehenen Verwendungszweck verantwortlich.
- 3 Diese europäische technische Zulassung darf nicht auf andere als die auf Seite 1 aufgeführten Hersteller oder Vertreter von Herstellern oder auf andere als die auf Seite 1 dieser europäischen technischen Zulassung hinterlegten Herstellwerke übertragen werden.
- 4 Das Deutsche Institut für Bautechnik kann diese europäische technische Zulassung widerrufen, insbesondere nach einer Mitteilung der Kommission aufgrund von Art. 5 Abs. 1 der Richtlinie 89/106/EWG.
- 5 Diese europäische technische Zulassung darf - auch bei elektronischer Übermittlung - nur ungekürzt wiedergegeben werden. Mit schriftlicher Zustimmung des Deutschen Instituts für Bautechnik kann jedoch eine teilweise Wiedergabe erfolgen. Eine teilweise Wiedergabe ist als solche zu kennzeichnen. Texte und Zeichnungen von Werbebroschüren dürfen weder im Widerspruch zu der europäischen technischen Zulassung stehen noch diese missbräuchlich verwenden.
- 6 Die europäische technische Zulassung wird von der Zulassungsstelle in ihrer Amtssprache erteilt. Diese Fassung entspricht vollständig der in der EOTA verteilten Fassung. Übersetzungen in andere Sprachen sind als solche zu kennzeichnen.

¹ Amtsblatt der Europäischen Gemeinschaften L 40 vom 11. Februar 1989, S. 12

² Amtsblatt der Europäischen Gemeinschaften L 220 vom 30. August 1993, S. 1

³ Amtsblatt der Europäischen Union L 284 vom 31. Oktober 2003, S. 25

⁴ Bundesgesetzblatt Teil I 1998, S. 812

⁵ Bundesgesetzblatt Teil I 2006, S. 2407, 2416

⁶ Amtsblatt der Europäischen Gemeinschaften L 17 vom 20. Januar 1994, S. 34

II BESONDERE BESTIMMUNGEN DER EUROPÄISCHEN TECHNISCHEN ZULASSUNG

1 Beschreibung des Produkts und des Verwendungszwecks

1.1 Beschreibung des Bauprodukts

1.1.1 Beschreibung der Kabelabschottung

Die Kabelabschottung, "Halogenfreies Brandschutzsystem PB-165" genannt, besteht im Wesentlichen aus einem 2-Komponenten-Schaum, ggf. aus einer Umwicklung der Kabel mit Streifen aus einem dämmschichtbildenden Baustoff und ggf. aus einem Rahmen oder Aufleistungen aus Bauplatten. Die Kabelabschottung ist gemäß Anhang 3 aus den Komponenten nach Anhang 1 herzustellen.

1.1.2 Beschreibung der Bestandteile (Komponenten) der Kabelabschottung

- Der 2-Komponenten-Schaum, "Halogenfreier Brandschutzschaum PB-165" genannt, der Firma Polymerics GmbH,
- die Streifen zur Umwicklung der Kabel aus dem mattenförmigen dämmschichtbildenden Baustoff, "Brandschutzmatte PB-300" genannt, der Firma Polymerics GmbH und
- die Bauplatten zur Herstellung eines Rahmens oder von Aufleistungen müssen den Angaben der Anlage 1 entsprechen.

1.2 Verwendungszweck

1.2.1 Allgemeines

- 1.2.1.1 Die Kabelabschottung wird zum Schließen von Öffnungen nach Abschnitt 1.2.3 in feuerwiderstandsfähigen Wänden und Decken nach Abschnitt 1.2.2, durch die Installationen nach Abschnitt 1.2.4 hindurchgeführt wurden⁷, verwendet und dient der Aufrechterhaltung der Feuerwiderstandsfähigkeit der Wand oder Decke im Bereich der Durchführungen.
- 1.2.1.2 Die Kabelabschottung erreicht – abhängig von der Ausführung der Abschottung – maximal die Feuerwiderstandsklasse EI 60, E 90 bzw. EI 90 (s. auch Abschnitt 2.3).
- 1.2.1.3 Die Kabelabschottung darf in Innenräumen mit hoher Luftfeuchtigkeit jedoch ohne Temperaturen unter 0 °C eingesetzt werden (s. Abschnitt 2.5); Nutzungskategorie Z₁ gemäß dem EOTA TR 024.
- 1.2.1.4 Die Kabelabschottung darf auch zum Schließen von Öffnungen verwendet werden, durch die noch keine Installationen hindurchgeführt wurden (Reserveabschottungen). Nachträgliche Änderungen an den Installationen (nachträgliche Verlegung oder Entnahme von Installationen) dürfen durchgeführt werden, sofern ansonsten die Bestimmungen dieser europäischen technischen Zulassung eingehalten werden.

1.2.2 Bauteile

Die Kabelabschottung darf in leichten Trennwänden ($d_w \geq 100$ mm), Massivwänden ($d_w \geq 100$ mm) und Massivdecken ($d_d \geq 150$ mm) gemäß Anhang 2 verwendet werden, die entsprechend der angestrebten Feuerwiderstandsdauer gemäß EN 13501-2 (maximal EI 60 bzw. EI 90) klassifiziert sind.

⁷ Technische Bestimmungen der Mitglieds-Staaten für die Ausführung von Rohrleitungsanlagen und die Zulässigkeit von Rohrdurchführungen bleiben unberührt.

1.2.3 Bauteilöffnungen

- 1.2.3.1 Die Abmessungen der zu verschließenden Bauteilöffnungen dürfen 250 mm (Breite) x 250 mm (Höhe) bzw. bei runden Abschottungen eine Fläche von 625 cm² nicht überschreiten. Bei Einbau in Wände und bei Verwendung von Rahmen nach Anhang 3 gelten diese Abmessungen nach dem Einbau des Rahmens.
- 1.2.3.2 Bei der Ermittlung der Mindestabmessungen der zu verschließenden Bauteilöffnungen sind die Angaben von Abschnitt 1.2.4 (erforderliche Randabstände der Installationen und Maximalbelegung der Öffnung) zu berücksichtigen.
- 1.2.3.3 Der Abstand der zu verschließenden Bauteilöffnung zu anderen Öffnungen oder Einbauten muss mindestens 200 mm betragen. Der Abstand zwischen benachbarten Abschottungen nach dieser ETA darf bis auf 100 mm reduziert werden.

1.2.4 Installationen

Die Kabelabschottung darf an Kabeln, Kabeltragekonstruktionen (Kabelpritschen oder Kabelleitern), Kabelbündeln und Steuerröhrchen aus Kunststoff oder Stahl jeweils gemäß Anhang 2 angeordnet werden. Der gesamte zulässige Querschnitt der Installationen (bezogen auf die jeweiligen Außenabmessungen; Kabeltragekonstruktionen inbegriffen) darf nicht mehr als 60 % der Bauteilöffnung betragen. Die Installationen müssen senkrecht zur Oberfläche der Wand bzw. der Schottfläche angeordnet sein. Die Abstände zwischen den einzelnen Installationen sowie zwischen den Installationen und den Öffnungslaibungen müssen den Angaben des Anhangs 2 entsprechen.

1.2.5 Nutzungsdauer

Die Bestimmungen dieser europäischen technischen Zulassung beruhen auf einer angenommenen Nutzungsdauer der Kabelabschottung "Halogenfreies Brandschutzsystem PB-165" von 10 Jahren, vorausgesetzt, dass die in den Abschnitten 4 und 5 festgelegten Bedingungen für die Herstellung, den Einbau, die Verwendung, die Wartung und die Instandsetzung erfüllt sind⁸. Die Angaben über die Nutzungsdauer können nicht als Garantie des Herstellers ausgelegt werden, sondern sind lediglich als Hilfsmittel zur Auswahl der richtigen Produkte im Hinblick auf die erwartete wirtschaftlich angemessene Nutzungsdauer des Bauwerks zu betrachten.

2 Merkmale des Produkts und Nachweisverfahren

2.1 Allgemeines

- 2.1.1 Die Brauchbarkeit der Kabelabschottung für den vorgesehenen Verwendungszweck wurde gemäß ETAG 026-Teil 2:2008-01-01 beurteilt.
- Für die Beurteilung der Kabelabschottung wurden die Produktmerkmale "Brandverhalten", "Feuerwiderstand", "Abgabe gefährlicher Stoffe" und "Dauerhaftigkeit und Gebrauchstauglichkeit" betrachtet.
- 2.1.2 Die in den Abschnitten 2.2 bis 2.5 angegebenen Produktmerkmale gelten nur für die in dieser ETA beschriebene Kabelabschottung sowie deren Bestandteile. Veränderungen des Materials, der Zusammensetzung, der Abmessungen oder der Eigenschaften sind dem Deutschen Institut für Bautechnik unverzüglich mitzuteilen. Das Deutsche Institut für Bautechnik entscheidet, ob eine neue Bewertung erforderlich ist.

2.2 Brandverhalten

Der 2-Komponenten-Schaum "Halogenfreier Brandschutzschaum PB-165" und der dämmschichtbildende Baustoff "Brandschutzmatte PB-300" erfüllen die in Anlage 1 angegebenen Klassen des Brandverhaltens gemäß EN 13501-1.

⁸ Die tatsächliche Nutzungsdauer kann länger sein - ohne größere Degradationserscheinungen, die sich auf die wesentlichen Anforderungen auswirken.

2.3 Feuerwiderstand

Die Kabelabschottung wurde gemäß prEN 1366-3:07/2007 geprüft. Die Abschottung erfüllt - abhängig von der Ausführung der Abschottung - maximal die Anforderungen der Klasse EI 60, E 90 bzw. EI 90 gemäß EN 13501-2.

In den Anhängen wird die – unter den jeweiligen Einbaubedingungen – maximal nachgewiesene Feuerwiderstandsklasse angegeben. Bei Einbau in Wände oder Decken gleicher Dicke und Dichte sowie mit gleichem Aufbau wie dort angegeben, jedoch mit einer niedrigeren Feuerwiderstandsklasse, reduziert sich die Feuerwiderstandsklasse der Kabelabschottung auf die Feuerwiderstandsklasse der Wand bzw. Decke.

2.4 Abgabe gefährlicher Stoffe

Der 2-Komponenten-Schaum "Halogenfreier Brandschutzschaum PB-165" und der dämmschichtbildende Baustoff "Brandschutzmatte PB-300" enthalten keine als gefährliche Substanzen in der Liste der Europäischen Kommission eingetragenen Stoffe.

Die chemischen Zusammensetzungen der Baustoffe lagen dem Deutschen Institut für Bautechnik zur Beurteilung vollständig vor.

Anmerkung: In Ergänzung zu den spezifischen Bestimmungen dieser europäischen technischen Zulassung, die sich auf gefährliche Stoffe beziehen, können die Produkte im Geltungsbereich dieser Zulassung weiteren Anforderungen unterliegen (z. B. umgesetzte europäische Gesetzgebung und nationale Rechts- und Verwaltungsvorschriften). Um die Bestimmungen der Bauproduktenrichtlinie zu erfüllen, müssen ggf. diese Anforderungen ebenfalls eingehalten werden.

2.5 Dauerhaftigkeit und Gebrauchstauglichkeit

Der 2-Komponenten-Schaum "Halogenfreier Brandschutzschaum PB-165" und der dämmschichtbildende Baustoff "Brandschutzmatte PB-300" erfüllen die Anforderungen der Nutzungskategorie Z₁ gemäß EOTA TR 024. Das heißt, die Produkte können den Bedingungen von Innenräumen mit hoher Luftfeuchtigkeit jedoch ohne Temperaturen unter 0 °C ausgesetzt werden, ohne dass wesentliche Änderungen der brandschutztechnischen Kennwerte zu erwarten sind.

3 Bewertung und Bescheinigung der Konformität und CE-Kennzeichnung

3.1 System der Konformitätsbescheinigung für den 2-Komponenten-Schaum "Halogenfreier Brandschutzschaum PB-165" und den dämmschichtbildenden Baustoff "Brandschutzmatte PB-300"

Gemäß Entscheidung 1999/454/EG, geändert durch Entscheidung 2001/596/EG der Europäischen Kommission⁹, ist das System 1 der Konformitätsbescheinigung anzuwenden.

Dieses System der Konformitätsbescheinigung ist im Folgenden beschrieben:

System 1: Zertifizierung der Konformität des Produkts durch eine zugelassene Zertifizierungsstelle aufgrund von:

(a) Aufgaben des Herstellers:

- (1) werkseigener Produktionskontrolle;
- (2) zusätzlicher Prüfung von im Werk entnommenen Proben durch den Hersteller nach festgelegtem Prüfplan;

⁹

Amtsblatt der Europäischen Gemeinschaften 178/52 vom 14.07.1999

(b) Aufgaben der zugelassenen Stelle:

- (3) Erstprüfung des Produkts;
- (4) Erstinspektion des Werkes und der werkseigenen Produktionskontrolle;
- (5) laufender Überwachung, Beurteilung und Anerkennung der werkseigenen Produktionskontrolle.

Anmerkung: Zugelassene Stellen werden auch "notifizierte Stellen" genannt.

3.2 Zuständigkeiten

3.2.1 Aufgaben des Herstellers

3.2.1.1 Werkseigene Produktionskontrolle

Der Hersteller muss eine ständige Eigenüberwachung der Produktion durchführen. Alle vom Hersteller vorgegebenen Daten, Anforderungen und Vorschriften sind systematisch in Form schriftlicher Betriebs- und Verfahrensanweisungen festzuhalten, einschließlich der Aufzeichnungen der erzielten Ergebnisse. Die werkseigene Produktionskontrolle hat sicherzustellen, dass das Produkt mit dieser europäischen technischen Zulassung übereinstimmt.

Der Hersteller darf nur Ausgangsstoffe/Rohstoffe/Bestandteile verwenden, die in der technischen Dokumentation dieser europäischen technischen Zulassung aufgeführt sind.

Die werkseigene Produktionskontrolle muss mit dem Prüf- und Überwachungsplan vom 3. September 2012 für die am 23. August 2012 erteilte europäische technische Zulassung ETA-12/0279, der Teil der technischen Dokumentation dieser europäischen technischen Zulassung ist, übereinstimmen. Der Prüf- und Überwachungsplan ist im Zusammenhang mit dem vom Hersteller betriebenen werkseigenen Produktionskontrollsystem festgelegt und beim Deutschen Institut für Bautechnik hinterlegt.¹⁰

Die Ergebnisse der werkseigenen Produktionskontrolle sind festzuhalten und in Übereinstimmung mit den Bestimmungen des Prüf- und Überwachungsplans auszuwerten.

3.2.1.2 Sonstige Aufgaben des Herstellers

Der Hersteller muss ein technisches Datenblatt und eine Einbauanleitung bereitstellen, die mindestens die folgenden Informationen enthalten muss:

Technisches Datenblatt:

1. Anwendungsbereich:

- Bauteile, in die die Abschottung eingebaut werden darf; Art und Eigenschaften der Bauteile wie Mindestdicke, Dichte und – im Fall von leichten Trennwänden – der Aufbau.
- Leitungen, die durch die Bauteilöffnung geführt werden dürfen; Art und Eigenschaften der Leitungen wie Material, Durchmesser, Dicke - Isolierungen einbegriffen; notwendige/zulässige Unterstützungen/Befestigungen; Abstände.
- Abmessungen, Mindestdicke etc. der Abschottung
- Klimabedingung die von der ETA abgedeckt wird: Innenanwendung ohne und mit hoher Luftfeuchtigkeit jedoch ohne Temperaturen unter 0 °C (Z₁)

2. Aufbau der Abschottung inkl. Angaben zu notwendigen Bestandteilen und zusätzlichen Produkten mit klarem Hinweis, ob diese herstellerunabhängig sind oder nicht.

Einbauanleitung:

- Einbaumethode (z. B. Vorbereitung der Tragekonstruktion vor Einbau der Abschottung)
- Abfolge der einzuhaltenden Arbeitsschritte
- Vorgehensweise im Fall von Nachbelegungen

¹⁰

Der Prüf- und Überwachungsplan ist ein vertraulicher Bestandteil der Dokumentation dieser europäischen technischen Zulassung und wird nur der in das Konformitätsbescheinigungsverfahren eingeschalteten zugelassenen Stelle ausgehändigt. Siehe Abschnitt 3.2.2.

Der Hersteller hat auf der Grundlage eines Vertrags eine Stelle, die für die Aufgaben nach Abschnitt 3.1 für Produkte nach der ETAG 026-2 zugelassen ist, zur Durchführung der Maßnahmen nach Abschnitt 3.2.2 einzuschalten. Hierfür ist der Prüf- und Überwachungsplan nach den Abschnitten 3.2.1.1 und 3.2.2 vom Hersteller der zugelassenen Stelle vorzulegen.

Der Hersteller hat eine Konformitätserklärung abzugeben mit der Aussage, dass das Bauprodukt mit den Bestimmungen der am 23. August 2012 erteilten europäischen technischen Zulassung ETA-12/0279 übereinstimmt.

3.2.2 Aufgaben der zugelassenen Stelle

Die zugelassene Stelle hat die folgenden Aufgaben in Übereinstimmung mit den Bestimmungen des Prüf- und Überwachungsplans durchzuführen:

- Erstprüfung des Produkts,
- Erstinspektion des Werks und der werkseigenen Produktionskontrolle,
- laufende Überwachung, Beurteilung und Anerkennung der werkseigenen Produktionskontrolle,

Die zugelassene Stelle hat die wesentlichen Punkte ihrer oben angeführten Maßnahmen festzuhalten und die erzielten Ergebnisse und die Schlussfolgerungen in einem schriftlichen Bericht zu dokumentieren.

Die vom Hersteller eingeschaltete zugelassene Zertifizierungsstelle hat ein EG-Konformitätszertifikat mit der Aussage zu erteilen, dass das Produkt mit den Bestimmungen dieser europäischen technischen Zulassung übereinstimmt.

Wenn die Bestimmungen der europäischen technischen Zulassung und des zugehörigen Prüf- und Überwachungsplans nicht mehr erfüllt sind, hat die Zertifizierungsstelle das Konformitätszertifikat zurückzuziehen und unverzüglich das Deutsche Institut für Bautechnik zu informieren.

3.3 CE-Kennzeichnung

Die CE-Kennzeichnung ist auf der Verpackung (Kartusche) des 2-Komponenten-Schaums und auf der Verpackung des mattenförmigen dämmschichtbildenden Baustoffes und den kommerziellen Begleitpapieren anzubringen. Hinter den Buchstaben "CE" sind die Kennnummer der zugelassenen Zertifizierungsstelle anzugeben sowie die folgenden zusätzlichen Angaben zu machen:

- Name und Anschrift des Herstellers (für die Herstellung verantwortliche juristische Person),
- die letzten beiden Ziffern des Jahres, in dem die CE-Kennzeichnung angebracht wurde,
- Nummer des EG-Konformitätszertifikats für das Produkt,
- Nummer der europäischen technischen Zulassung,
- Nummer der Leitlinie für die europäische technische Zulassung,
- Nutzungskategorie,
- Bezeichnung des Produktes (Handelsname),
- Deklaration gefährlicher Stoffe bzw. "keine gefährlichen Stoffe"
- "für weitere relevante Produkteigenschaften siehe ETA-12/0279"

Für ein Beispiel der CE-Kennzeichnung s. Anhang 4.

4 Annahmen, unter denen die Brauchbarkeit des Produkts für den vorgesehenen Verwendungszweck positiv beurteilt wurde

4.1 Allgemeines

4.1.1 Es wird vorausgesetzt, dass

- die Abschottung den Angaben dieser ETA entspricht und der Einbau gemäß den Angaben dieser ETA sowie dem technischen Datenblatt und der Einbauanleitung des Herstellers erfolgt,
- Beschädigungen an der Abschottung entsprechend repariert werden,
- der Einbau nur in die in dieser ETA angegebenen Bauteile erfolgt,
- durch die Öffnungen nur Leitungen gemäß den Angaben dieser ETA führen (Andere Teile oder Tragekonstruktionen als nach Abschnitt 1.2 dürfen nicht durch die Abschottung hindurchgeführt werden.),
- durch den Einbau der Abschottung die Standsicherheit des angrenzenden Bauteils – auch im Brandfall – nicht beeinträchtigt wird,
- der Sturz oder die Decke über der Kabelabschottung statisch und brandschutztechnisch so bemessen ist, dass die Abschottung (außer ihrem Eigengewicht) keine zusätzliche vertikale Belastung erhält,
- die Befestigung der Leitungen beidseitig am angrenzenden Bauteil (nicht am Schott) nach den einschlägigen Regeln so erfolgt, dass im Brandfall eine zusätzliche mechanische Belastung der Abschottung nicht auftreten kann und
- die Befestigung der Leitungen im geforderten Klassifizierungszeitraum erhalten bleibt.

4.1.2 Es wird davon ausgegangen, dass zur Vermeidung von Verletzungen Vorkehrungen getroffen wurden, um zu verhindern, dass Personen auf die Kabelabschottungen treten oder fallen (z. B. Abdeckung mittels Gitterrost).

4.2 Herstellung

Die europäische technische Zulassung wurde für das Produkt auf der Grundlage abgestimmter Daten und Informationen erteilt, die beim Deutschen Institut für Bautechnik hinterlegt sind und der Identifizierung des beurteilten und bewerteten Produkts dienen. Änderungen am Produkt oder am Herstellungsverfahren, die dazu führen könnten, dass die hinterlegten Daten und Informationen nicht mehr korrekt sind, sind vor ihrer Einführung dem Deutschen Institut für Bautechnik mitzuteilen. Das Deutsche Institut für Bautechnik wird darüber entscheiden, ob sich solche Änderungen auf die Zulassung und folglich auf die Gültigkeit der CE-Kennzeichnung auf Grund der Zulassung auswirken oder nicht, und ggf. feststellen, ob eine zusätzliche Beurteilung oder eine Änderung der Zulassung erforderlich ist.

4.3 Einbau

Die in dieser europäischen technischen Zulassung angegebenen Produktmerkmale gelten nur unter der Voraussetzung, dass der Einbau der Abschottung gemäß den Angaben von Anhang 3 sowie dem technischen Datenblatt und der Einbauanleitung des Herstellers erfolgt.

5 Vorgaben für den Hersteller

5.1 Verpackung, Transport und Lagerung

5.1.1 Die Angaben zu Verpackung, Transport und Lagerung des Herstellers sind zu beachten.

5.1.2 Die Verpackung des 2-Komponenten-Schaums und die Verpackung des mattenförmigen dämmschichtbildenden Baustoffes muss folgende Information enthalten:

- Handelsname oder Markenzeichen oder anderes Symbol für die Produkterkennung
- das Herstellungsdatum (Tag, Monat, Jahr oder verschlüsselte Angabe)

5.1.3 Der 2-Komponenten-Schaum und der mattenförmige dämmschichtbildende Baustoff müssen für die Lieferung so verpackt sein, dass den üblichen Lieferbedingungen entsprochen wird und ein ausreichender Schutz vor Einwirkungen, die bei normaler Behandlung entstehen, gegeben ist.

5.2 Nutzung, Instandhaltung, Instandsetzung

5.2.1 Im Allgemeinen ist keine Instandhaltung erforderlich. Instandsetzung kann durch das nachträgliche Einbringen des 2-Komponenten-Schaums und/oder durch die Wiederherstellung von beschädigten Maßnahmen an den Leitungen (z. B. Umwicklung an einem Kabel) gemäß Anhang 3 erfolgen.

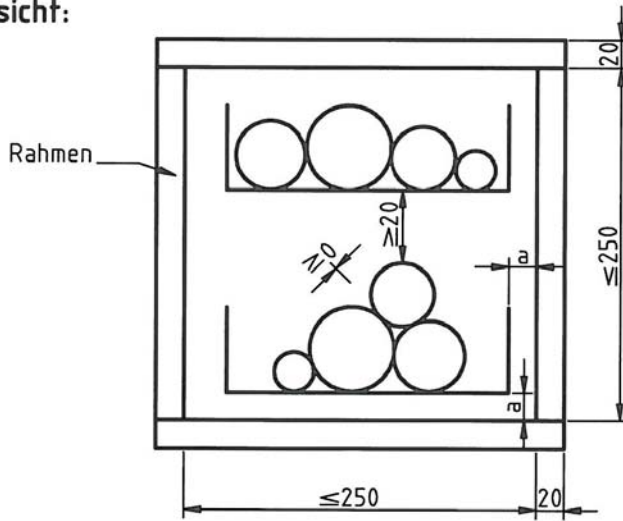
5.2.2 Werden einzelne Leitungen entfernt oder zusätzlich eingebaut, sind die verbleibenden Öffnungen gemäß Anhang 3 wieder zu verschließen und an den hinzugekommenen Leitungen sind ggf. Maßnahmen gemäß Anhang 3 anzuordnen.

Prof. Gunter Hoppe
Abteilungsleiter

Beglaubigt

Bezeichnung/Hersteller	Beschreibung
<p>"Halogenfreier Brandschutzschaum PB-165"</p> <p>Polymeric GmbH Landsberger Allee 378 12681 Berlin Deutschland</p>	<p>2-Komponenten-Schaum, in Kartuschen abgefüllt</p> <p>Material: 2-Komponenten-Schaum auf Polyurethanbasis* Farbe nach dem Aushärten: blass gelb/grau Rohdichte (frei geschäumt): $100 \text{ kg/m}^3 \pm 15 \text{ kg/m}^3$ Klasse des Brandverhaltens gemäß EN 13501-1: Klasse E Kartuschenvolumen: 310 ml</p>
<p>"Brandschutzmatte PB-300"</p> <p>Polymeric GmbH Landsberger Allee 378 12681 Berlin Deutschland</p>	<p>Dämmschichtbildender Baustoff in Streifen- oder Mattenform</p> <p>Dicke: $2,0 \text{ mm} \pm 0,2 \text{ mm}$ Brandverhalten gem. EN 13501-1: Klasse E Dichte (Lieferzustand): $1,20 \text{ g/cm}^3 \pm 10 \%$ Masseverlust durch Erhitzen*: 49% - 59 % Schaumfaktor**: 15,5 bis 20,5 (geprüft an ca. 1,9 mm dicken Proben) Blähdruck**: 0,75 bis 1,2 N/mm²</p>
<p>Bauplatten für Rahmen oder Aufleistungen, herstellerunabhängig</p>	<p>Die Rahmen müssen aus mindestens 20 mm und die Aufleistungen aus mindestens 25 mm dicken zement- bzw. gipsgebundenen Bauplatten mit einem Brandverhalten der Klasse A1 oder A2 nach EN 13501-1 (z.B. Gipskarton-, Gipsfaser- oder Kalziumsilikatplatten) bestehen.</p>
<p>* Die genauen Materialangaben sind beim DIBt hinterlegt. ** geprüft gemäß ETAG 026-2 (siehe auch TR 024)</p>	
<p>"Halogenfreies Brandschutzsystem PB-165"</p>	<p>Anlage 1</p>
<p>ANHANG 1 – BESCHREIBUNG DES PRODUKTS Beschreibung der Bestandteile (Komponenten) der Kabelabschottung</p>	

Ansicht:

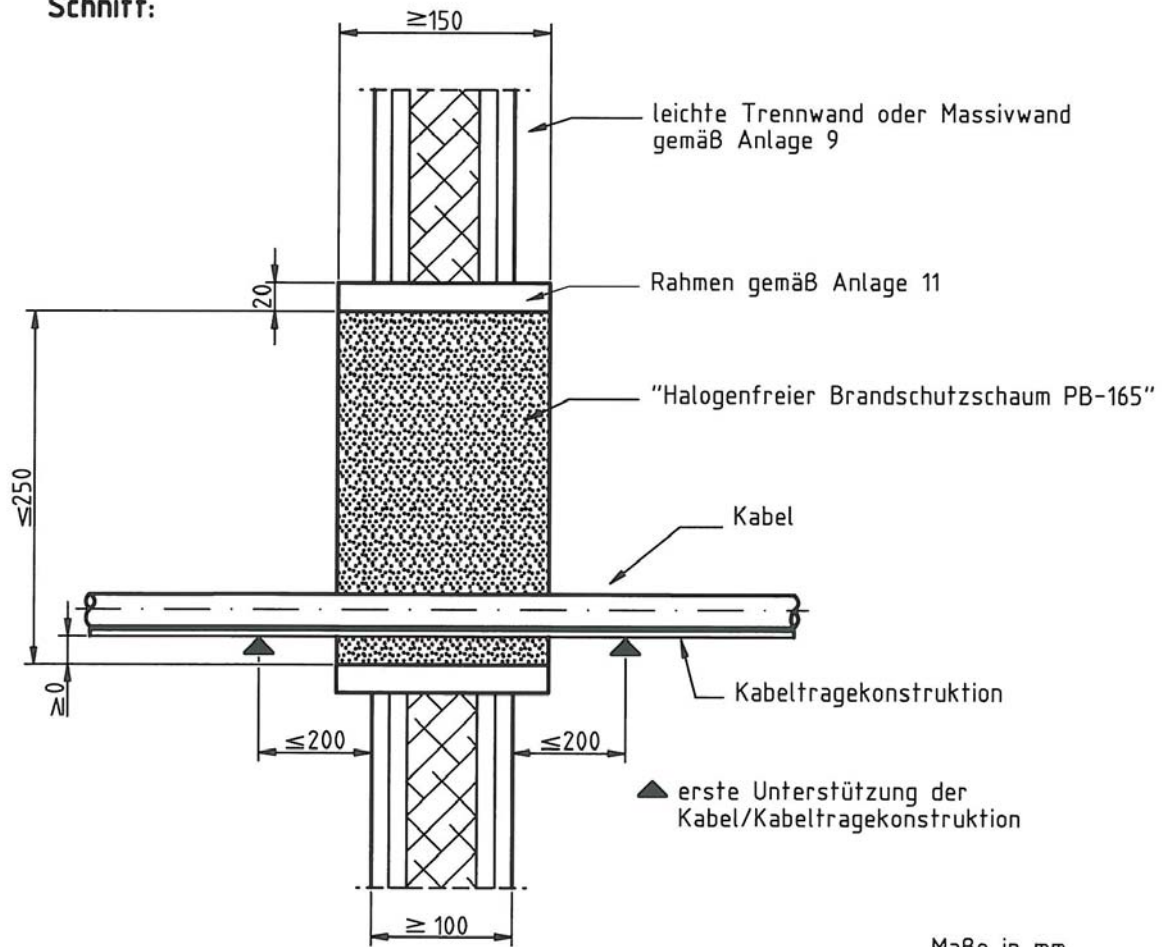


Anordnung der Kabel:
wahlweise ein- oder mehrlagig;
wahlweise mit Kabeltragekonstruktion

Anordnung von Kabeltragekonstruktionen bzw. Kabellagen:
übereinander; Abstand ≥ 20 mm

$a \geq 0$ mm an maximal zwei Stellen; d.h.
 $a \geq 20$ mm an mindestens zwei Seiten
der Kabeltragekonstruktion bzw.
 $a \geq 20$ mm für den Ringspalt um Kabel
bzw. Kabelbündel

Schnitt:



Maße in mm

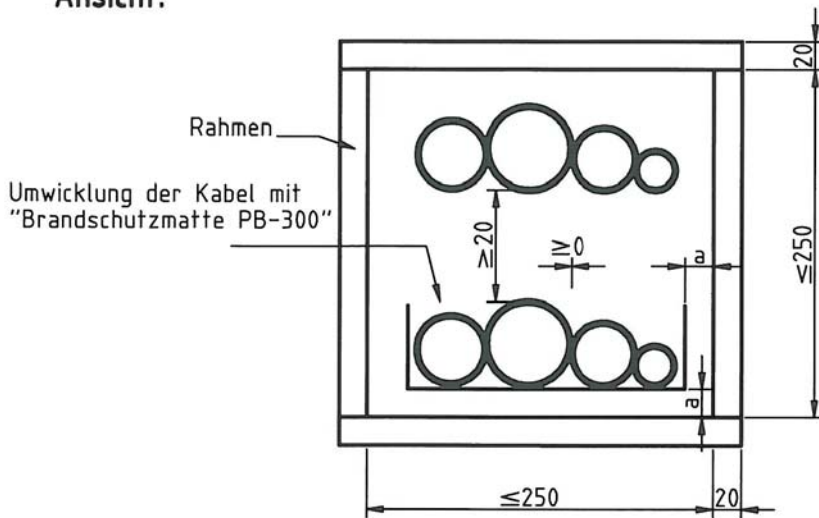
"Halogenfreies Brandschutzsystem PB-165"

ANHANG 1 – BESCHREIBUNG DES PRODUKTS

Aufbau der Abschottung bei Wandeinbau – Feuerwiderstandsklasse **EI 60** bzw. **E 90**;
Kabeldurchmesser ≤ 50 mm

Anlage 2

Ansicht:



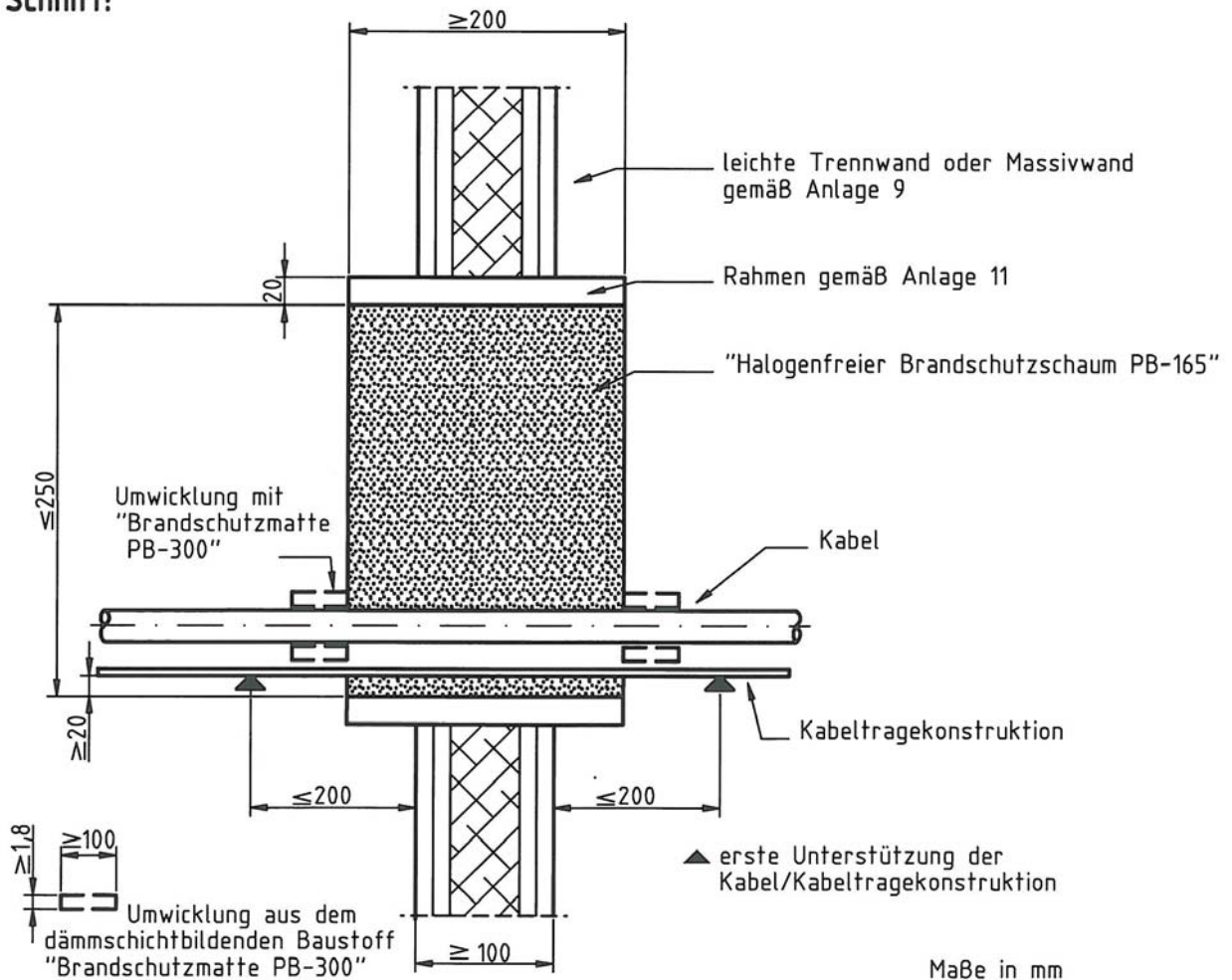
Anordnung der Kabel:
einlagig; wahlweise mit
Kabeltragekonstruktion

Anordnung von Kabeltrage-
konstruktionen bzw. Kabellagen:
übereinander; Abstand ≥ 20 mm

$a \geq 20$ mm

Kabel mit einem Durchmesser ≤ 21 mm
benötigen keine Umwicklung

Schnitt:



Maße in mm

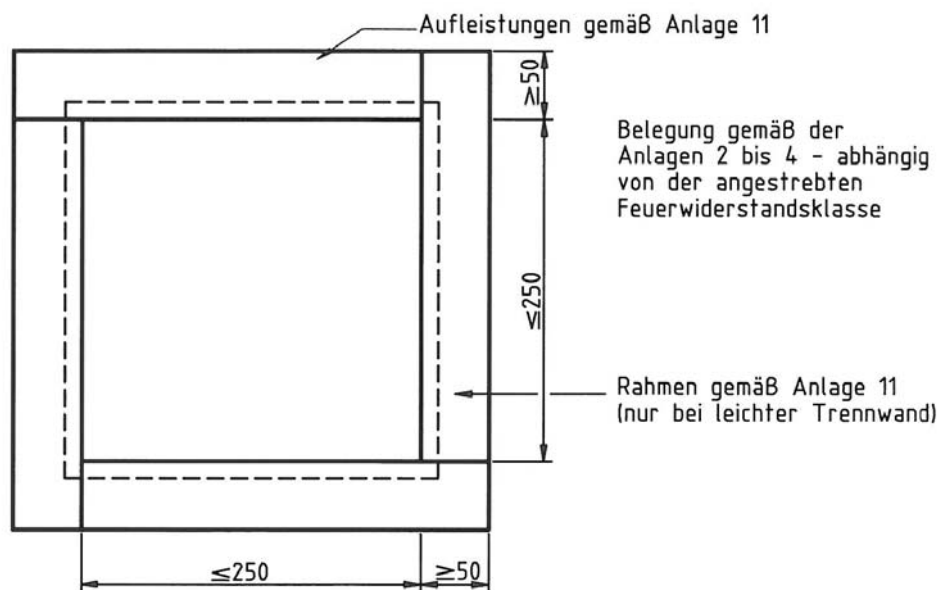
"Halogenfreies Brandschutzsystem PB-165"

ANHANG 1 – BESCHREIBUNG DES PRODUKTS

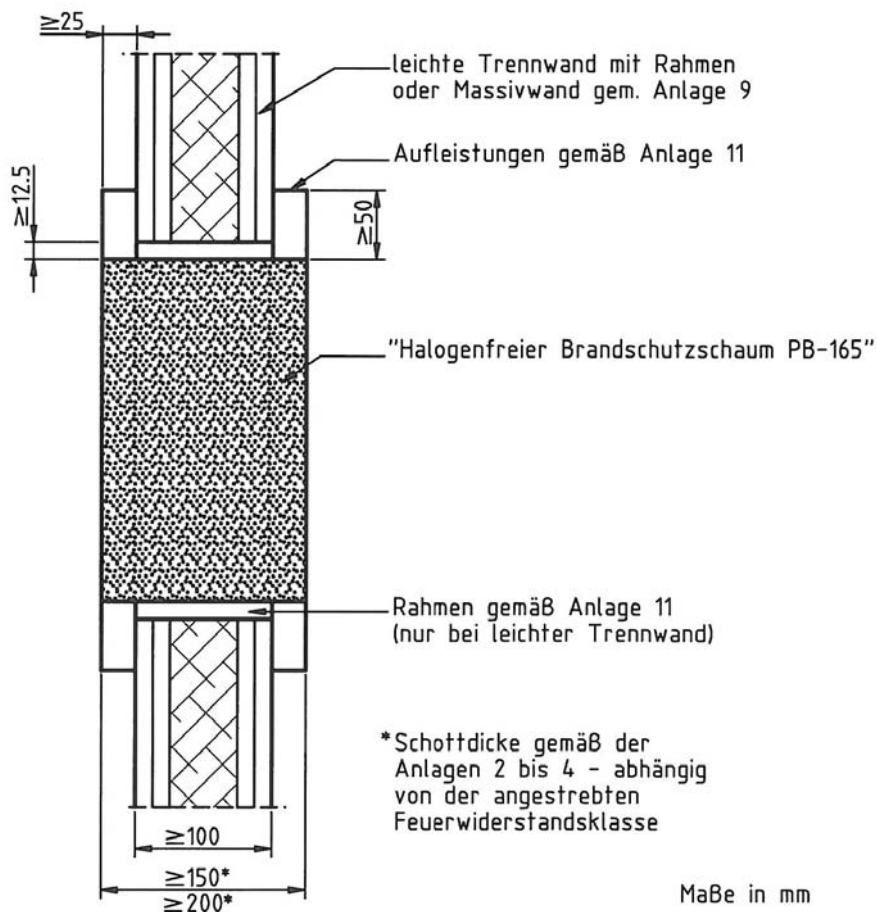
Aufbau der Abschottung bei Wandeinbau – Feuerwiderstandsklasse EI 90;
Kabeldurchmesser ≤ 50 mm

Anlage 4

Ansicht:



Schnitt:

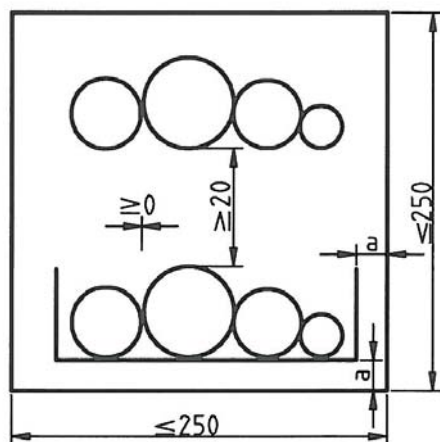


"Halogenfreies Brandschutzsystem PB-165"

ANHANG 1 – BESCHREIBUNG DES PRODUKTS
Aufbau der Abschottung bei Wandeinbau – Ausführung mit Aufleistungen

Anlage 5

Ansicht:

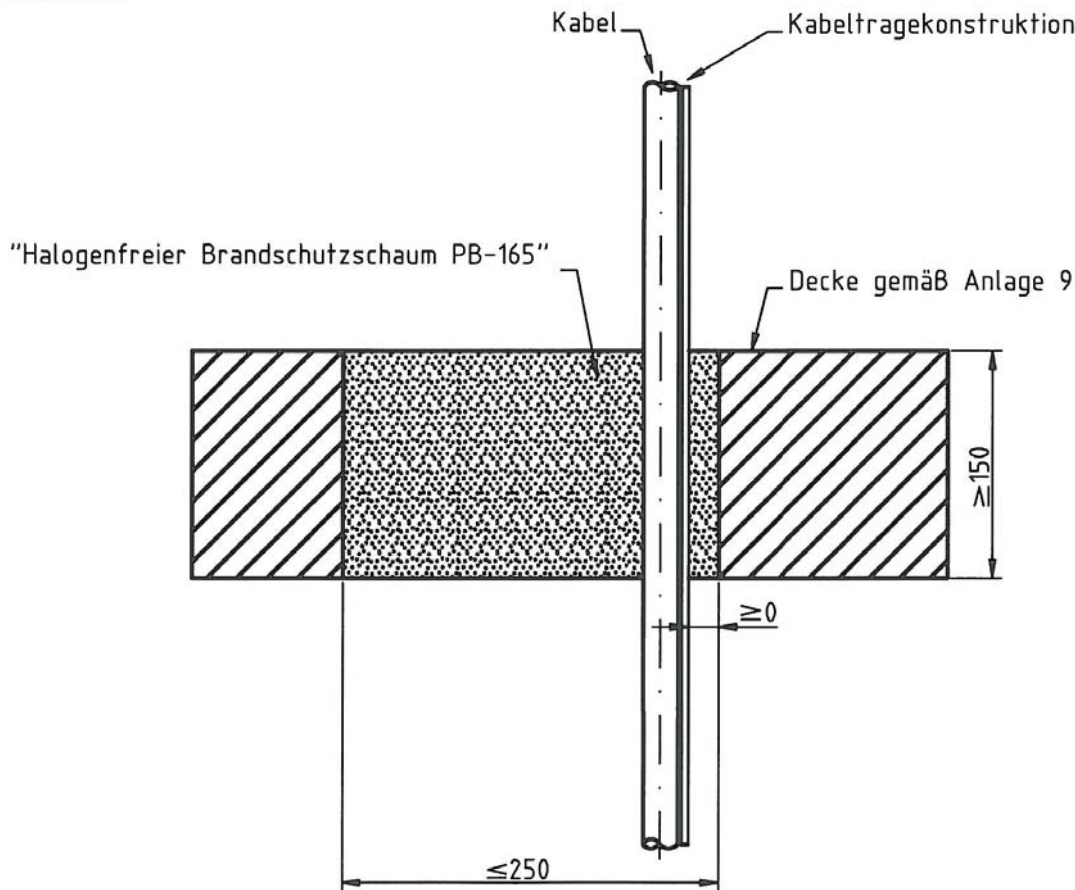


Anordnung der Kabel:
einlagig; wahlweise mit
Kabeltragekonstruktion

Anordnung von Kabeltrage-
konstruktionen bzw. Kabellagen:
übereinander; Abstand ≥ 20 mm

$a \geq 0$ mm an maximal zwei Stellen; d.h.
 $a \geq 20$ mm an mindestens zwei Seiten
der Kabeltragekonstruktion bzw.
 $a \geq 20$ mm für den Ringspalt um Kabel
bzw. Kabelbündel

Schnitt:



Maße in mm

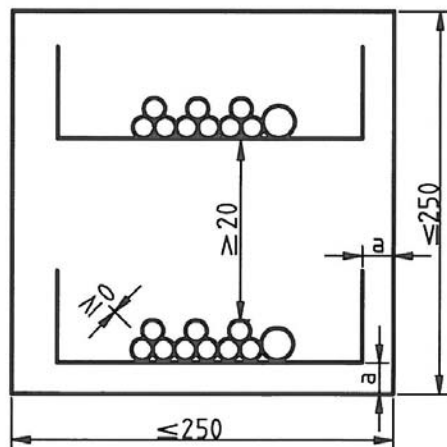
"Halogenfreies Brandschutzsystem PB-165"

ANHANG 1 – BESCHREIBUNG DES PRODUKTS

Aufbau der Abschottung bei Deckeneinbau – Feuerwiderstandsklasse **EI 60** bzw. **E 90**;
Kabeldurchmesser ≤ 50 mm

Anlage 6

Ansicht:

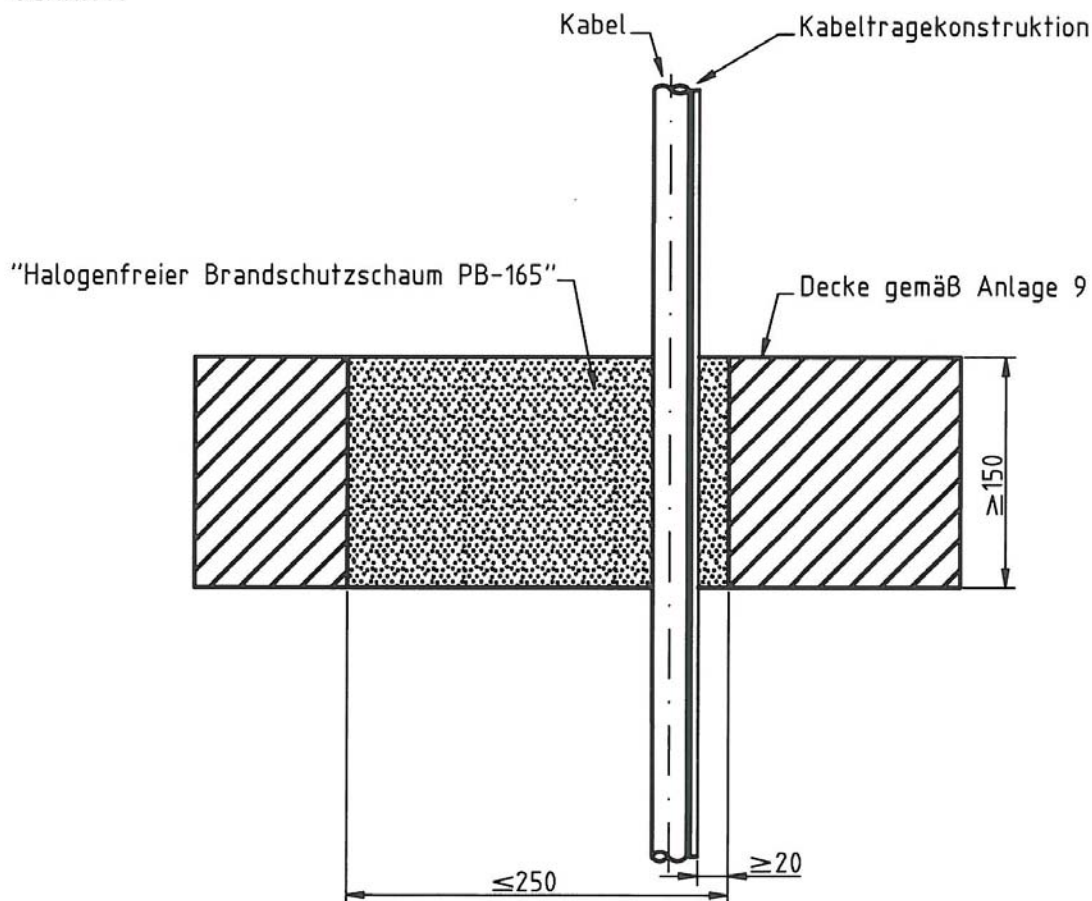


Anordnung der Kabel:
wahlweise ein- oder mehrlagig;
wahlweise mit Kabeltragekonstruktion

Anordnung von Kabeltrage-
konstruktionen bzw. Kabellagen:
übereinander; Abstand $\geq 20\text{mm}$

$a \geq 20\text{mm}$

Schnitt:



Maße in mm

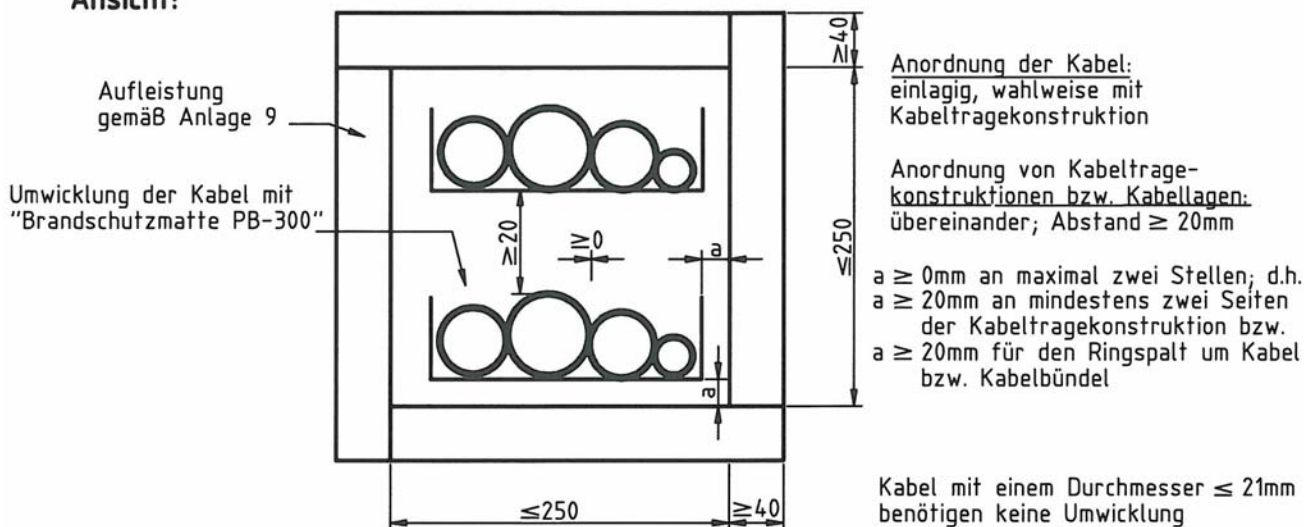
"Halogenfreies Brandschutzsystem PB-165"

ANHANG 1 – BESCHREIBUNG DES PRODUKTS

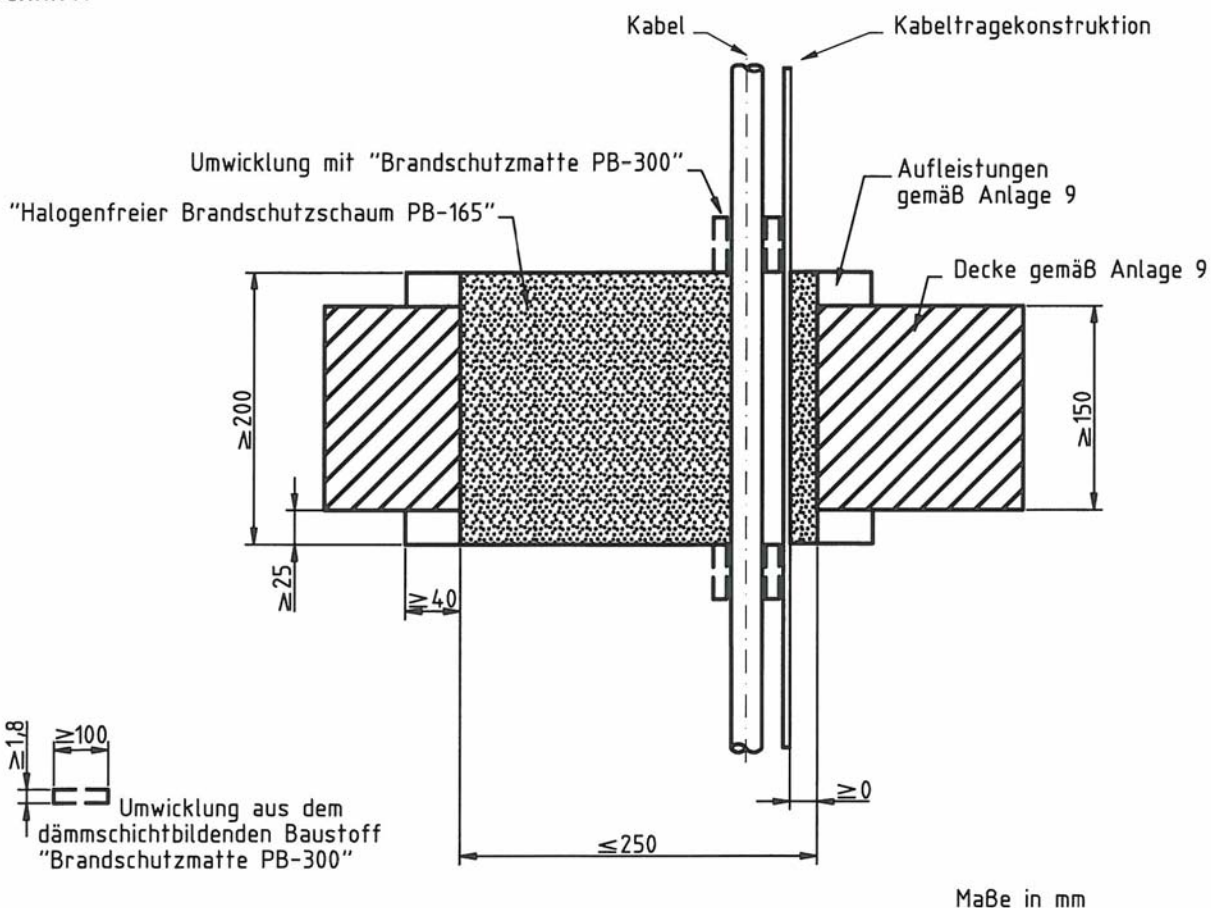
Aufbau der Abschottung bei Deckeneinbau – Feuerwiderstandsklasse **EI 90**;
Kabeldurchmesser $\leq 21\text{ mm}$

Anlage 7

Ansicht:



Schnitt:



"Halogenfreies Brandschutzsystem PB-165"

ANHANG 1 – BESCHREIBUNG DES PRODUKTS
Aufbau der Abschottung bei Deckeneinbau – Feuerwiderstandsklasse EI 90;
Kabeldurchmesser ≤ 50 mm

Anlage 8

Die Kabelabschottung darf eingebaut werden in

Massivwände (MW)

- aus Mauerwerk, Beton, Stahlbeton oder Porenbeton
- Dichte $\geq 630 \text{ kg/m}^3$
- Dicke $\geq 100 \text{ mm}$
- Die Wände müssen entsprechend der angestrebten Feuerwiderstandsdauer gemäß EN 13501-2 klassifiziert sein (maximal EI 60 bzw. EI 90).

Leichte Trennwände (LTW)

- leichte Trennwände in Ständerbauart mit Stahlunterkonstruktion und beidseitiger Bekleidung mit mindestens 2 Lagen aus 12,5 mm dicken zement- bzw. gipsgebundenen Bauplatten mit einem Brandverhalten der Klasse A1 oder A2 nach EN 13501-1

Die Öffnungslaibung ist wie nachfolgend beschrieben zu bekleiden.

leichte Trennwände in Ständerbauart mit Holzunterkonstruktion und beidseitiger Bekleidung mit mindestens 2 Lagen aus 12,5 mm dicken zement- bzw. gipsgebundenen Bauplatten mit einem Brandverhalten der Klasse A1 oder A2 nach EN 13501-1

Der Abstand zwischen den Holzständern und der Abschottung muss $\geq 100 \text{ mm}$ betragen und der Raum zwischen den Bekleidungen der Wand und dem Ständer bzw. der Abschottung muss mindestens 100 mm tief mit Mineralwolle der Klasse des Brandverhaltens A1 oder A2 gemäß EN 13501-1 fest verstopft werden. Die Öffnungslaibung ist wie nachfolgend beschrieben zu bekleiden.

- Dicke $\geq 100 \text{ mm}$
- Die Wände müssen entsprechend der angestrebten Feuerwiderstandsdauer gemäß EN 13501-2 klassifiziert sein (maximal EI 60 bzw. EI 90).
- Bekleidung der Öffnungslaibung: In der Bauteilöffnung ist eine umlaufende Laibung (wandbündiger Rahmen) entsprechend dem Aufbau der jeweiligen Wandbeplankung (bei Wänden ohne innen liegende Dämmung) bzw. aus mindestens 12,5 mm dicken zement- bzw. gipsgebundenen Bauplatten der Klasse des Brandverhaltens A1 nach EN 13501-1 (z.B. Gipsfaser- oder Kalziumsilikatplatten) (bei Wänden mit innen liegender Dämmung) anzuordnen.

Massivdecken (MD)

- aus Beton, Stahlbeton oder Porenbeton
- Dichte $\geq 550 \text{ kg/m}^3$
- Dicke $\geq 150 \text{ mm}$
- Die Decken müssen entsprechend der angestrebten Feuerwiderstandsdauer gemäß EN 13501-2 klassifiziert sein (maximal EI 60 bzw. EI 90).

Hinweis: Diese ETA deckt den Einbau in Sonderwände, z.B. in Wände aus Sandwich- Elementen, nicht ab.

"Halogenfreies Brandschutzsystem PB-165"

ANHANG 2 – ANWENDUNGSBEREICH
Wände und Decken

Anlage 9

Allgemeines

- Der gesamte zulässige Querschnitt der Installationen (bezogen auf die jeweiligen Außenabmessungen; Kabeltragekonstruktionen inbegriffen) darf nicht mehr als 60 % der Bauteilöffnung betragen.
- Die Anordnung der Kabel sowie die Abstände zwischen den einzelnen Kabeln/Kabeltragekonstruktionen sowie zwischen den Kabeln/Kabeltragekonstruktionen und den Öffnungslaubungen müssen – unter Berücksichtigung der Art der Leitung und der erforderlichen Feuerwiderstandsdauer – den Angaben der Anlagen 2 bis 8 entsprechen.
- Der Abstand der ersten Unterstützung muss bei Wandeinbau beidseitig der Abschottung in einem Abstand von ≤ 200 mm angeordnet sein. Die Halterungen müssen in ihren wesentlichen Teilen aus Baustoffen mit einem Brandverhalten der Klasse A1 oder A2 nach EN 13501-1 bestehen.

Art der Installationen

Typ	Beschreibung
Kabel	<ul style="list-style-type: none"> ➤ Alle derzeit in Europa gebräuchlichen Typen von Mantelleitungen*, die im Bauwesen verwendet werden (z.B. Leistungskabel, Datenkabel, Telekommunikationskabel, Lichtwellenleiter) mit Ausnahme von Hohlleiterkabeln ➤ $\varnothing \leq 50$ mm ➤ Die Kabel dürfen auf Kabeltragekonstruktionen verlegt und ggf. zu Lagen zusammengefasst sein (s. Anlagen 2 bis 8) ➤ Kabelbündel – bestehend aus parallel verlaufenden, dicht gepackten und mit einander fest verschnürten, vernähten oder verschweißten Kabeln – dürfen ungeöffnet durch die Öffnung führen, sofern die Außendurchmesser der einzelnen Kabel des Bündels nicht größer als 21 mm sind und der Gesamtdurchmesser des Kabelbündels nicht mehr als 100 mm beträgt
Kabeltragekonstruktionen	<ul style="list-style-type: none"> ➤ Gelochte und ungelochte Kabelpritschen sowie Kabelleitern aus Stahl, ggf. mit organischen Beschichtungen (sofern das Brandverhalten insgesamt mindestens der Klasse A2 nach EN 13501-1 entspricht)
Steuerleitungen	<ul style="list-style-type: none"> ➤ Rohre für Steuerungszwecke aus Stahl oder Kunststoff mit einem Außendurchmesser ≤ 16 mm

* ein- oder mehradriges Kabel mit individueller Isolierung der Adern und einer zusätzlichen Schutzhülle des Aderbündels

"Halogenfreies Brandschutzsystem PB-165"

ANHANG 2 – ANWENDUNGSBEREICH
Installationen

Anlage 10

EINBAU DER ABSCHOTTUNG (I)

1. Allgemeines

- 1.1 Vor dem Einbau der Kabelabschottungen ist zu überprüfen, dass alle Randbedingungen (z. B. Art und Dicke der Wand bzw. Decke, Art, Anordnung und Abmessungen der Kabel bzw. Kabeltragekonstruktionen sowie die Umgebungsbedingungen) den Bestimmungen des Abschnitts 1.2 und Anhang 1 und 2 entsprechen.
- 1.2 Es ist darauf zu achten, dass die Annahmen, unter denen die Brauchbarkeit beurteilt wurde, eingehalten werden (s. Abschnitt 4). Im Übrigen ist die Einbauanleitung des Herstellers zu beachten.

2. Rahmen oder Aufleistungen

- 2.1 Bei Einbau der Kabelabschottung in Wände mit einer Dicke ≤ 150 mm (für Einbausituationen gemäß der Anlagen 2 und 3) bzw. ≤ 200 mm (für Einbausituationen gemäß der Anlage 4) sind innerhalb der Bauteilöffnung Rahmen aus Bauplatten nach Anlage 1 (bei runden Abschottungen sind Rohralbschalen aus diesen Baustoffen zu verwenden) anzuordnen. Die Rahmentiefe muss der erforderlichen Schottdicke (150 mm bzw. 200 mm; s. Anlagen 2 bis 4) entsprechen. Die einzelnen Platten der Rahmen sind untereinander und mit der Wand zu verschrauben. Evtl. vorhandene Spalte zwischen Rahmen und Wand sind mit Zement- oder Gipsmörtel abzuspachteln.

Bei Einbau in Massivwände dürfen anstelle eines Rahmens wahlweise Aufleistungen aus Bauplatten nach Anlage 1 angeordnet werden. Die mindestens 50 mm breiten Streifen aus den Bauplatten sind etwa gleichmäßig auf beide Wandseiten zu verteilen. Die Aufleistungen sind mit Hilfe von Stahlschrauben in Abständen ≤ 250 mm - jedoch mit mindestens 2 Schrauben je Leiste - rahmenartig auf die Wandoberfläche so aufzubringen, dass die unmittelbar an die Rohbauöffnung angrenzende Bauteildicke mindestens 150 mm (für Einbausituationen gemäß der Anlagen 2 und 3) bzw. 200 mm (für Einbausituationen gemäß der Anlage 4) beträgt (s. Anlage 5). Bei runden Abschottungen ist die Aufleistung aus einer Bauplatte nach Anlage 1 herzustellen, die eine runde Öffnung entsprechend der Bauteilöffnung enthält (Abstand Öffnung zur Plattenaußenkante ≥ 50 mm).

Bei Einbau in leichte Trennwände dürfen anstelle eines Rahmens ebenfalls Aufleistungen angeordnet werden wenn in der Bauteilöffnung ein wandbündiger Rahmen aus Bauplatten nach Anlage 1 angeordnet ist (s. Anlage 5).

- 2.2 Bei Einbau in Decken mit einer Dicke ≤ 200 mm sind für Einbausituationen gemäß der Anlage 8 Aufleistungen aus Bauplatten nach Anlage 1 anzuordnen. Die mindestens 40 mm breiten Streifen aus den Bauplatten sind gleichmäßig auf beide Deckenseiten verteilt oder auf der Deckenoberseite anzuordnen und mit Hilfe von Stahlschrauben in Abständen ≤ 250 mm - jedoch mit mindestens 2 Schrauben je Leiste - rahmenartig auf die Deckenoberfläche so aufzubringen, dass die unmittelbar an die Rohbauöffnung angrenzende Bauteildicke mindestens 200 mm beträgt (s. Anlage 8).

3. Einbau des 2-Komponenten-Schaumes

- 3.1 Zu Beginn der Schottherstellung sind die Laibungen der Bauteilöffnungen zu reinigen.
- 3.2 Alle Öffnungen zwischen den Leitungen – insbesondere die Zwickel zwischen den einzelnen Kabeln – sowie alle Öffnungen zwischen den Leitungen und der Bauteillaibung sind in einer Tiefe von mindestens 150 mm (für Einbausituationen gemäß der Anlagen 2, 3, 6 und 7) bzw. 200 mm (für Einbausituationen gemäß der Anlagen 4 und 8) mit dem 2-Komponenten-Schaum "Halogenfreier Brandschutzschaum PB-165" vollständig auszufüllen (s. Anlagen 2 bis 8). Kabelbündel nach Anlage 10 brauchen im Innern nicht mit Baustoffen ausgefüllt zu werden.

"Halogenfreies Brandschutzsystem PB-165"

ANHANG 3 – EINBAU DER ABSCHOTTUNG

Anlage 11

EINBAU DER ABSCHOTTUNG (II)

4. Maßnahmen an den Kabeln für die Feuerwiderstandsklasse EI 90

- 4.1 Bei Kabelabschottungen der Feuerwiderstandsklasse EI 90 sind vor dem Ausschäumen oder nach dem Erhärten des Schaums mindestens 100 mm breite und mindestens 1,8 mm dicke Streifen aus dem dämmschichtbildenden Baustoff "Brandschutzmatte PB-300" einlagig um die Kabel zu wickeln und mit Bindedraht zu fixieren.
- 4.2 Abweichen zu Abschnitt 4.1 darf bei Kabeln mit einem Kabelaußendurchmesser ≤ 21 mm auf eine Umwicklung verzichtet werden (s. Anlagen 3 und 4).

5. Nachbelegung


- 5.1 Für Nachbelegungen dürfen Öffnungen hergestellt werden, z.B. durch Bohrung, sofern die Anzahl und Anordnung der Leitungen in der vorliegenden Kabelabschottung dies gestatten (s. Abschnitt 1.1). Die Öffnungen sind so zu erstellen, dass um die hinzugefügten Kabel eine mindestens 20 mm breite Fuge verbleibt.
- 5.2 Die nach der Nachbelegung verbleibenden Fugen sind in einer Tiefe gemäß Abschnitt 3.2 mit dem 2-Komponenten-Schaum "Halogenfreier Brandschutzschaum PB-165" vollständig auszufüllen. An den hinzugekommenen Kabeln sind ggf. Maßnahmen nach Abschnitt 4 anzuordnen.

"Halogenfreies Brandschutzsystem PB-165"

ANHANG 3 – EINBAU DER ABSCHOTTUNG

Anlage 12

Beispiel für die CE-Kennzeichnung

 XXXX
Polymeric GmbH Landsberger Allee 378 12681 Berlin DEUTSCHLAND/GERMANY 12 XXXX-CPD-XXXX
ETA-12/0279 ETAG 026 – Teil 2/Part 2 2-Komponenten-Schaum / 2-Component Foam "Halogenfreier Brandschutzschaum PB-165" / "Halogen-Free Fire-Resistant Foam PB-165" für/for Kabelabschottung/ Cable Penetration Seal "Halogenfreies Brandschutzsystem PB-165" / "Halogen-Free Fire-Resistant System PB-165" Nutzungskategorie/ Use category Z ₁

"CE"-Zeichen / "CE" marking

Identifizierungsnummer der notifizierten Stelle (für Konformitätsbescheinigungssystem 1)/ Identification number of notified certification body

Name und Anschrift des Herstellers oder seines autorisierten Vertreters (verantwortliche juristische Person)/ Name and address of the producer (legal entity responsible for the manufacturer)

Die letzten beiden Ziffern des Jahres, in dem die CE-Kennzeichnung angebracht wurde/ Two last digits of year of affixing CE marking

Nummer des EG-Konformitätszertifikats (für Konformitätsbescheinigungssystem 1)/ Number of EC certificate of conformity

Nummer der ETA / ETA number

Nummer der Leitlinie / ETAG number

Produktbezeichnung der Komponente (Handelsname) / Designation of the component (trade name)

Produktbezeichnung (Handelsname) / Designation of the product (trade name)

Nutzungskategorie/ Use category

Für weitere relevante Produktmerkmale (z.B. Feuerwiderstandsklasse, Abgabe gefährlicher Stoffe) s. ETA-12/0279/ See ETA-12/0279 for other relevant characteristics (i.e. fire resistance class, dangerous substances)

"Halogenfreies Brandschutzsystem PB-165"

ANHANG 4 – BEISPIEL FÜR CE-ZEICHEN UND ZUSÄTZLICHE INFORMATIONEN

Anlage 13

Abkürzungen

- FWKL:** maximale Feuerwiderstandsklasse; Bei Einbau in Bauteile gleicher Art, Dicke, Dichte und mit gleichem Aufbau jedoch mit einer niedrigeren Feuerwiderstandsklasse, reduziert sich die Feuerwiderstandsklasse der Abschottung auf die Feuerwiderstandsklasse des Bauteils.
- LTW:** leichte Trennwand gemäß Anhang 2
- MW:** Massivwand gemäß Anhang 2
- D:** Decke gemäß Anhang 2
- d_w:** Wanddicke
- d_D:** Deckendicke
- Ø:** Außendurchmesser
- Ø_{EK}:** Außendurchmesser des Einzelkabels
- Ø_B:** Außendurchmesser des Bündels

Normen

- EN 13501-2:2010-02** Klassifizierung von Bauprodukten und Bauarten zu ihrem Brandverhalten; Teil 2: Klassifizierung mit den Ergebnissen aus den Feuerwiderstandsprüfungen, mit Ausnahme von Lüftungsleitungen
- EN 13501-1:2007** Klassifizierung von Bauprodukten und Bauarten zu ihrem Brandverhalten - Teil 1: Klassifizierung mit den Ergebnissen aus den Prüfungen zum Brandverhalten von Bauprodukten
- EN 1366-3: 2009-07** Feuerwiderstandsprüfungen für Installationen – Teil 3: Abschottungen
- prEN 1366-3: 07/2007** Dokument von CEN TC 127 für die Formale Abstimmung (Dokument N 185); Titel s. EN 1366-3: 2009-07

Andere Dokumente

- ETAG 026-2** Guideline for European Technical Approval of Fire Stopping and Fire Sealing Products, Part 2, Penetration Seals (edition January 2008)
- EOTA TR 024** Characterisation, Aspects of Durability and Factory Production Control for Reactive Materials, Components and Products (edition November 2006)

"Halogenfreies Brandschutzsystem PB-165"

ANHANG 5 – ABKÜRZUNGEN UND REFERENZIERTE DOKUMENTE

Anlage 14