

Bescheid

**über die Änderung und Ergänzung der
allgemeinen bauaufsichtlichen Zulassung
vom 11. Mai 2007**

Zulassungsstelle für Bauprodukte und Bauarten

Bautechnisches Prüfamt

Eine vom Bund und den Ländern
gemeinsam getragene Anstalt des öffentlichen Rechts

Mitglied der EOTA, der UEAtc und der WFTAO

Datum:

19.09.2012

Geschäftszeichen:

I 32-1.16.7-14/12

Zulassungsnummer:

Z-16.7-450

Geltungsdauer

vom: **19. September 2012**

bis: **31. Mai 2017**

Antragsteller:

BT Bautechnik GmbH

Lemsahler Weg 23

22851 Norderstedt

Zulassungsgegenstand:

Ausstattung von BT-Brückenlagern

Dieser Bescheid ändert und ergänzt die allgemeine bauaufsichtliche Zulassung Nr. Z-16.7-450 vom 11. Mai 2007, ergänzt durch Bescheid vom 9. Juli 2007 und verlängert durch Bescheid vom 31. Mai 2012.

Dieser Bescheid umfasst fünf Seiten und drei Anlagen. Er gilt nur in Verbindung mit der oben genannten allgemeinen bauaufsichtlichen Zulassung und darf nur zusammen mit dieser verwendet werden.

DIBt

**Bescheid über die Änderung und Ergänzung der
allgemeinen bauaufsichtlichen Zulassung**

Nr. Z-16.7-450

Seite 2 von 5 | 19. September 2012

ZU I ALLGEMEINE BESTIMMUNGEN

- 1 Mit der allgemeinen bauaufsichtlichen Zulassung ist die Verwendbarkeit bzw. Anwendbarkeit des Zulassungsgegenstandes im Sinne der Landesbauordnungen nachgewiesen.
- 2 Sofern in der allgemeinen bauaufsichtlichen Zulassung Anforderungen an die besondere Sachkunde und Erfahrung der mit der Herstellung von Bauprodukten und Bauarten betrauten Personen nach den § 17 Abs. 5 Musterbauordnung entsprechenden Länderregelungen gestellt werden, ist zu beachten, dass diese Sachkunde und Erfahrung auch durch gleichwertige Nachweise anderer Mitgliedstaaten der Europäischen Union belegt werden kann. Dies gilt ggf. auch für im Rahmen des Abkommens über den Europäischen Wirtschaftsraum (EWR) oder anderer bilateraler Abkommen vorgelegte gleichwertige Nachweise.
- 3 Die allgemeine bauaufsichtliche Zulassung ersetzt nicht die für die Durchführung von Bauvorhaben gesetzlich vorgeschriebenen Genehmigungen, Zustimmungen und Bescheinigungen.
- 4 Die allgemeine bauaufsichtliche Zulassung wird unbeschadet der Rechte Dritter, insbesondere privater Schutzrechte, erteilt.
- 5 Hersteller und Vertreiber des Zulassungsgegenstandes haben, unbeschadet weiter gehender Regelungen in den "Besonderen Bestimmungen", dem Verwender bzw. Anwender des Zulassungsgegenstandes Kopien der allgemeinen bauaufsichtlichen Zulassung zur Verfügung zu stellen und darauf hinzuweisen, dass die allgemeine bauaufsichtliche Zulassung an der Verwendungsstelle vorliegen muss. Auf Anforderung sind den beteiligten Behörden Kopien der allgemeinen bauaufsichtlichen Zulassung zur Verfügung zu stellen.
- 6 Die allgemeine bauaufsichtliche Zulassung darf nur vollständig vervielfältigt werden. Eine auszugsweise Veröffentlichung bedarf der Zustimmung des Deutschen Instituts für Bautechnik. Texte und Zeichnungen von Werbeschriften dürfen der allgemeinen bauaufsichtlichen Zulassung nicht widersprechen. Übersetzungen der allgemeinen bauaufsichtlichen Zulassung müssen den Hinweis "Vom Deutschen Institut für Bautechnik nicht geprüfte Übersetzung der deutschen Originalfassung" enthalten.
- 7 Die allgemeine bauaufsichtliche Zulassung wird widerruflich erteilt. Die Bestimmungen der allgemeinen bauaufsichtlichen Zulassung können nachträglich ergänzt und geändert werden, insbesondere, wenn neue technische Erkenntnisse dies erfordern.

**Bescheid über die Änderung und Ergänzung der
allgemeinen bauaufsichtlichen Zulassung**

Nr. Z-16.7-450

Seite 3 von 5 | 19. September 2012

ZU II BESONDERE BESTIMMUNGEN

Die Besonderen Bestimmungen der allgemeinen bauaufsichtlichen Zulassung werden wie folgt geändert bzw. ergänzt:

a) Abschnitt 1 wird durch folgende Fassung ersetzt:**1 Zulassungsgegenstand und Anwendungsbereich**

Zulassungsgegenstand ist die Ausstattung der in der Anlage 1b genannten BT-Brückenlager für kritische Anwendungen (vgl. z. B. Tabelle ZA.2 von DIN EN 1337-3:2005-07). Die Lager können in Verbindung mit den in der Anlage 1b beispielhaft dargestellten Anschlussbauteilen direkt in das Brückenbauwerk ohne weitere Ausstattung eingebaut werden.

Diese allgemeine bauaufsichtliche Zulassung regelt die Verwendung der komplett ausgestatteten Lager. Soweit in dieser allgemeinen bauaufsichtlichen Zulassung keine anderen Festlegungen getroffen werden, gelten die Regelungen nach DIN EN 1337-1:2001-02, DIN EN 1337-9:1998-04, DIN EN 1337-10:2003-11 und DIN EN 1337-11:1998-04.

Die Anschlussbauteile nach dieser allgemeinen bauaufsichtlichen Zulassung dürfen Temperaturverläufen ausgesetzt werden, wie sie unter Überbauten klimabedingt in Deutschland auftreten.

Die für die endgültige Lagerung des Bauwerks bestimmten, komplett ausgestatteten Lager dürfen während der Bauphase nicht als Hilfslager (z. B. beim Taktschieben oder Abstapeln von Überbauten) verwendet werden.

b) Abschnitt 2.1.2.2 wird durch folgende Fassung ersetzt:**2.1.2.2 Ankerplatten**

Sofern die am Lager anschließenden Bauteile aus Beton bestehen, ist das Lager - außer bei Übertragung der Horizontalkräfte ausschließlich durch Reibung - mit Ankerplatten auszustatten.

Die Dicke d der Ankerplatten muss, bezogen auf die Diagonale D_{LP} , mindestens $0,02 \cdot D_{LP}$, jedoch mindestens 18 mm betragen (siehe Anlage 2a).

Bei Verwendung im Stahlbrückenbau dürfen die Ankerplatten keilförmig ausgebildet werden, wobei die mittlere Dicke vorgenannte Bedingung erfüllen muss. Gleichzeitig darf die Plattendicke an der dünnsten Stelle 5 mm nicht unterschreiten.

Bei bewehrten Elastomerlagern sind auch bei Ausführung ohne Festhaltekonstruktion beidseitig Ankerplatten anzuordnen.

Bei Verwendung von Futterplatten ist in der Regel (z. B. bei Massivbrücken) gleichzeitig die Anordnung von Ankerplatten erforderlich. Lager-, Futter- und Ankerplatten sind vor dem Einbau als Ganzes miteinander zu verschrauben.

Die Kontaktflächen der Materialpaarung Stahl / Stahl (Ankerplatte und Lagerteil) sowie die Anschlussflächen an Stahlbauten sind so zu bearbeiten, dass die größte Abweichung Δz von der theoretisch ebenen Oberfläche nicht größer als $0,0003 \times D_{LP}$ oder 0,2 mm ist. Der größere Wert ist maßgebend.

**Bescheid über die Änderung und Ergänzung der
allgemeinen bauaufsichtlichen Zulassung**

Nr. Z-16.7-450

Seite 4 von 5 | 19. September 2012

Bei Verwendung von Festhaltekonstruktionen in Kombination mit Elastomerlagern dürfen lokale Unebenheiten - bezogen auf die Länge der Diagonale des Elastomerlagers D_E - den Grenzwert $0,003 \times D_E$ oder 1,0 mm nicht überschreiten (siehe Anlage 3). Für die Verschraubung sind die Randabstände gemäß DIN-Fachbericht 103:2003 zu berücksichtigen. Der größere Wert ist maßgebend.

Für bewehrte Elastomerlager sind die Ebenheitstoleranzen gemäß Abschnitt 6.2.3 von DIN EN 1337-3:2005-07 zu beachten. Bei Kombination mit Gleitteilen werden die Toleranzwerte für die an Gleitteile anliegenden Flächen des Elastomerlagers halbiert.

Sofern eine Verbindung der Lager mit den Ankerplatten erforderlich ist, kann diese durch Verschrauben oder Einsetzen von Dübelscheiben gemäß Anlage 3 erfolgen.

Bei Stahlbrücken müssen die an das Lager angrenzenden Bauteile vorgenannte Anforderungen an Ankerplatten erfüllen. Ist dies aus konstruktiven oder technologischen Gründen nicht möglich, sind Zwischenplatten gemäß Anlage 1b anzuordnen. Zwischenplatten können zum Neigungsausgleich keilförmig ausgebildet werden. Konstruktive Durchbildung, Grenzabmessungen und Toleranzen müssen den Anforderungen an Futterplatten nach Abschnitt 2.1.2.3 entsprechen.

Bei bewehrten Elastomerlagern mit Festhaltekonstruktion beträgt der Plattenüberstand \ddot{u}_1 in Wirkungsrichtung der Festhaltekonstruktionen 25 mm (siehe Anlage 3).

Bei Elastomerlagern mit Festhaltekonstruktionen ist das Vertikalspiel so zu bemessen, dass die Einfederung und die Verdrehung im Grenzzustand der Gebrauchstauglichkeit nicht behindert werden.

Bei bewehrten Elastomerlagern ohne Festhaltekonstruktion bzw. bei einachsiger wirkender Festhaltekonstruktion in Bewegungsrichtung beträgt der Plattenüberstand der oberen Lagerplatte \ddot{u}_2 in Verschiebungsrichtung mindestens 70 % der Nenndicke aller Elastomerschichten T_e (für T_e siehe Abschnitt 3.2.1 von DIN EN 1337-3:2005-07) zuzüglich 10 mm. Bei Verwendung von Dübelscheiben genügt in beiden Richtungen der Überstand $\ddot{u}_1 = 25$ mm.

c) Abschnitt 2.1.2.4 wird durch folgende Fassung ersetzt:

2.1.2.4 Kopfbolzen

Kopfbolzen (siehe Anlage 1b) sind gemäß DIN EN ISO 13918:1998-12 durch Schweißen an der Ankerplatte zu befestigen. Die Grenzwerte für die Schweißnahtunregelmäßigkeiten sind DIN EN ISO 14555:2006-12 zu entnehmen.

d) Abschnitt 2.1.2.5 wird durch folgende Fassung ersetzt:

2.1.2.5 Schraubenhalter

Schraubenhalter werden durch Schweißen befestigt (siehe Anlage 1b) oder sind Bestandteil der Lagerplatte.

Bezüglich Schweißnahtunregelmäßigkeiten gilt EN ISO 5817:2003 Bewertungsgruppe B. Die Schweißseignung der verwendeten Materialien ist nachzuweisen.

e) Abschnitt 2.2.1.4 wird durch folgende Fassung ersetzt:

2.2.1.4 Verbindung der Lagerteile

Die Teile des Lagers müssen - wenn für die Auswechselbarkeit erforderlich - lösbar verbunden sein. Für die hierfür erforderlichen Verankerungsmittel gelten die Technischen Baubestimmungen oder allgemeinen bauaufsichtlichen Zulassungen.

**Bescheid über die Änderung und Ergänzung der
allgemeinen bauaufsichtlichen Zulassung**

Nr. Z-16.7-450

Seite 5 von 5 | 19. September 2012

Sofern keine technische Notwendigkeit besteht, die Ankerplatten getrennt einzubauen (z. B. Verschub des Überbaus), müssen sämtliche Lagerteile mit Anker- bzw. Futterplatten und den in dieser Zulassung geregelten Anschlussbauteilen im Werk zusammengebaut und als komplette Einheit ausgeliefert werden. Dabei dürfen Schrauben nur so weit angezogen werden, dass die daraus resultierende Verwölbung der Stahlplatten nicht größer als $0,0006 \cdot L_1$ oder 0,2 mm ist. Der größere Wert ist maßgebend. Andernfalls sind Schrauben erst auf der Baustelle nach dem Freisetzen des Überbaus endgültig mit dem ggf. vorgeschriebenen Drehmoment anzuziehen. Solche Lager sind im Werk besonders zu kennzeichnen.

Die zulässige Abweichung der Gesamthöhe H_L des mit Ankerplatten versehenen Lagers beträgt maximal 3 % der Konstruktionshöhe, jedoch nicht weniger als 5 mm und nicht mehr als 10 mm (siehe Anlage 2a).

Maße ohne Toleranzangabe sind mit dem Genauigkeitsgrad grob gemäß DIN ISO 2768-1:1991-06 auszuführen.

f) Abschnitt 2.3.3 wird durch folgende Fassung ersetzt:**2.3.3 Fremdüberwachung**

Bei kontinuierlicher Fertigung ist in jedem Herstellwerk die werkseigene Produktionskontrolle durch eine Fremdüberwachung regelmäßig zu überprüfen, mindestens jedoch viermal jährlich. Bei nicht kontinuierlicher Fertigung ist die Fremdüberwachung nach Anzeige des Herstellers durchzuführen.

Im Rahmen der Fremdüberwachung ist eine Erstprüfung der Anschlussbauteile durchzuführen. Es dürfen Proben für Stichprobenprüfungen entnommen werden. Die Probenahme und Prüfungen obliegen jeweils der anerkannten Stelle.

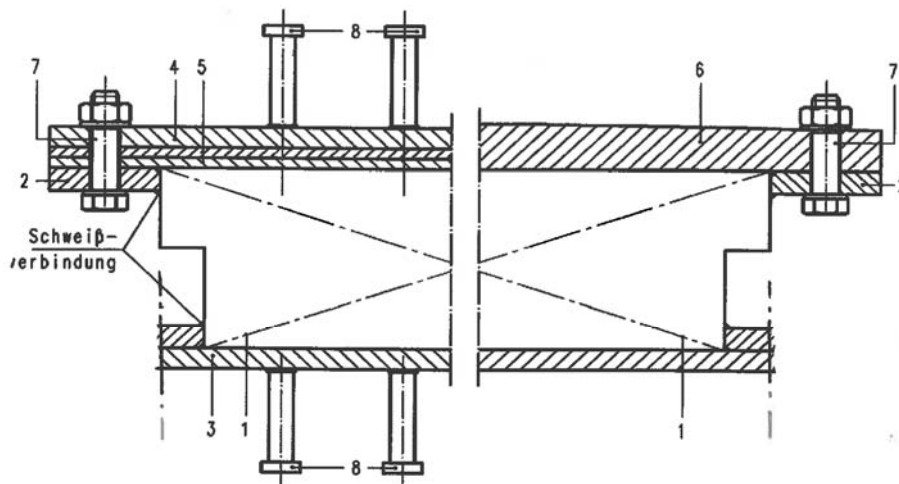
Die Erstprüfung muss sämtliche Prüfungen und Kontrollen nach Abschnitt 2.3.2 umfassen.

Die Funktionstauglichkeit gemäß Abschnitt 2.2.1.3 von äußeren Abdichtungen von Topf- und festen Kalottenlagern ist im Rahmen der Erstprüfung nachzuweisen.

Die Ergebnisse der Zertifizierung und Fremdüberwachung sind mindestens fünf Jahre aufzubewahren. Sie sind von der Zertifizierungsstelle bzw. der Überwachungsstelle dem Deutschen Institut für Bautechnik auf Verlangen vorzulegen.

g) Anlage 1 wird durch Anlage 1b ersetzt.**h) Anlage 2 wird durch Anlage 2a ersetzt.****i) Anlage 4 wird durch Anlage 4b ersetzt.**Andreas Kummerow
Referatsleiter

Beglaubigt



- 1 Brückenlager
- 2 Schraubenhalter
- 3 untere Ankerplatte
- 4 obere Ankerplatte

- 5 Futterplatten
- 6 keilförmige Zwischenplatte
- 7 Schraubverbindung
- 8 Kopfbolzen

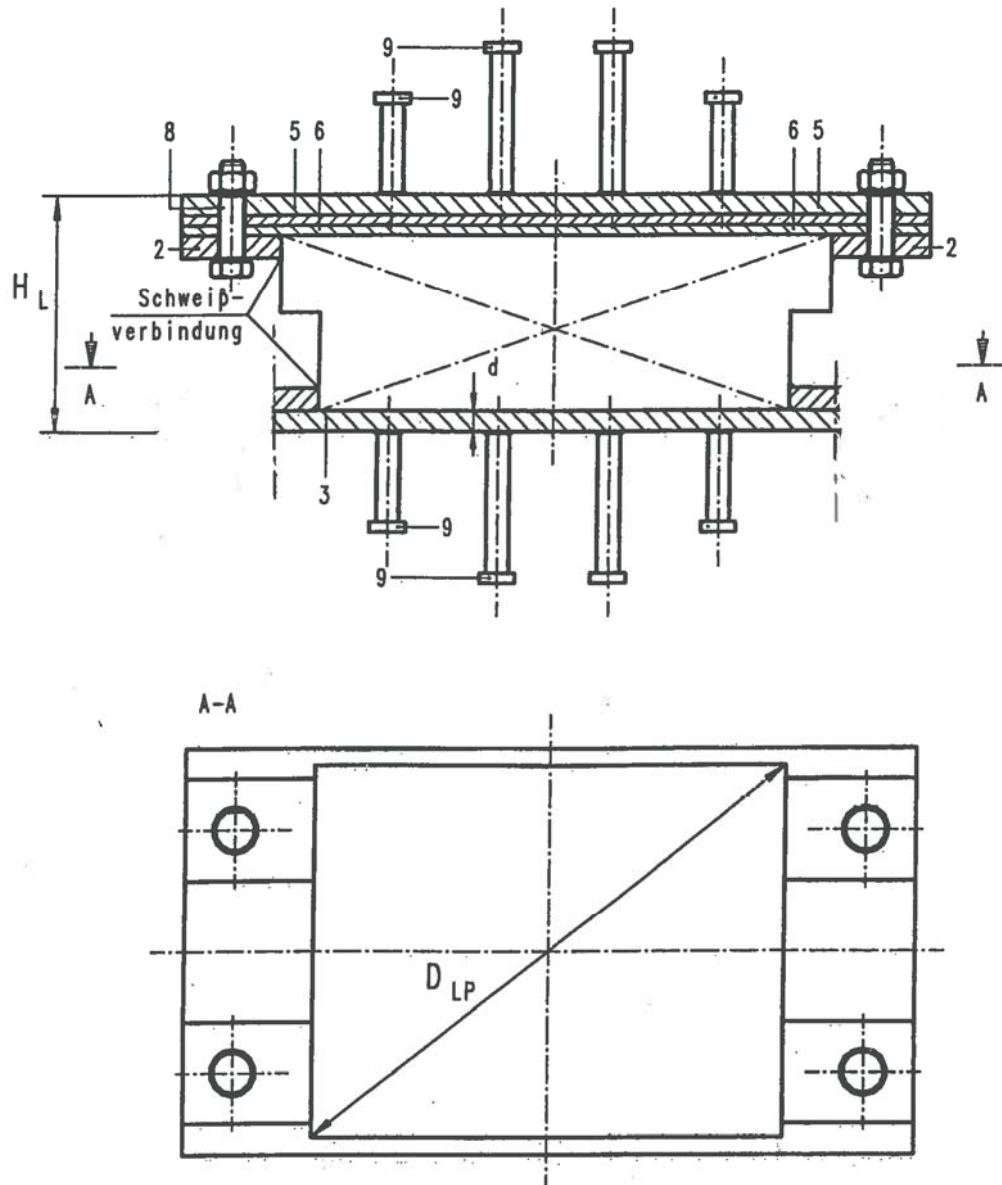
Diese allgemeine bauaufsichtliche Zulassung gilt für folgende Lagerarten:

Nr.	EG-Konformitätszertifikat Lagerart / Regelwerk	Erstgeprüfte Eigenschaften
1	0672-BPR-045.1 Kalottenlager mit PTFE nach DIN EN 1337-7:2005-07	Kalottenlager der Typen 3.1, 3.3 und 3.5 nach DIN EN 1337-1:2001-02; Kalotte mit Hartchrombeschichtung; mit ebenem Gleitteil für Mindestgebrauchstemperatur -35 °C
2	0672-BPR-045.3 Linienkipplager nach DIN EN 1337-6:2004-08	Typ 5.1 nach DIN EN 1337-1:2001-02 Materialklasse A; Mindestgebrauchstemperatur: -35°C
3	0672-BPR-045.2 Punktkipplager nach DIN EN 1337-6:2004-08	Typ 4.1 nach DIN EN 1337-1:2001-02; Materialklasse A; Mindestgebrauchstemperatur -35 °C

BT-Brückenlager

Anschlussbauteile, Lagerarten

Anlage 1b



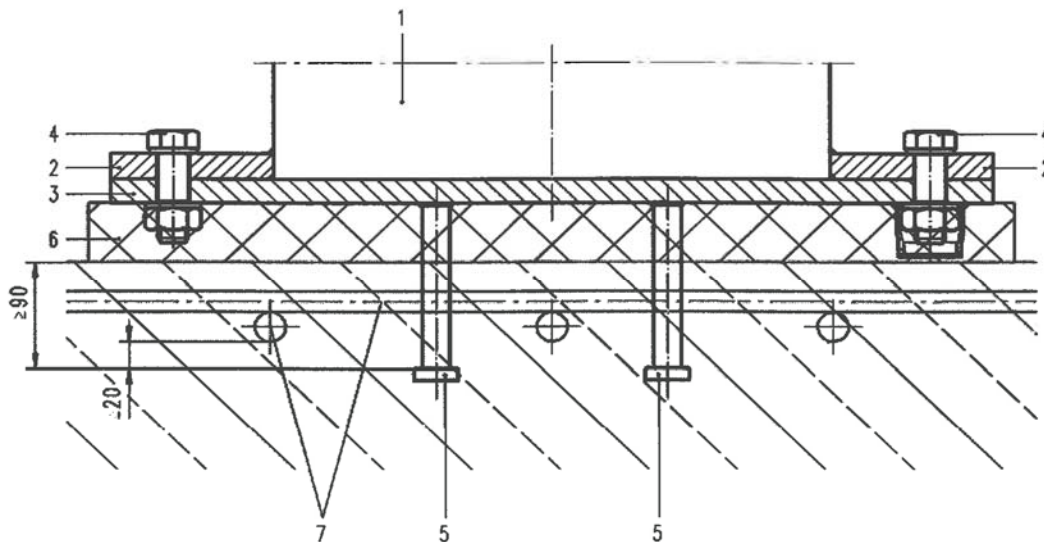
Positionsnummern nach Anlage 1b

BT-Brückenlager

Anschlussbauteile

Anlage 2a

Die dargestellten Schraubverbindungen sind unregelt.



- | | | | |
|---|--------------------|---|------------------------|
| 1 | Brückenlager | 4 | Schraubverbindung |
| 2 | Schraubenhalter | 5 | Verankerung Kopfbolzen |
| 3 | Untere Ankerplatte | 6 | Vergussfuge |
| | | 7 | Bewehrung (Beispiel) |

BT-Brückenlager

Bewehrung und Vergussfuge

Anlage 4b