

Allgemeine bauaufsichtliche Zulassung

Zulassungsstelle für Bauprodukte und Bauarten

Bautechnisches Prüfamts

Eine vom Bund und den Ländern
gemeinsam getragene Anstalt des öffentlichen Rechts
Mitglied der EOTA, der UEAtc und der WFTAO

Datum:

09.02.2012

Geschäftszeichen:

III 22-1.19.17-253/11

Zulassungsnummer:

Z-19.17-1800

Antragsteller:

Dallmer GmbH & Co. KG
Sanitärtechnik
Wiebelsheidestraße 25
59757 Arnsberg

Geltungsdauer

vom: **30. November 2011**

bis: **30. November 2016**

Zulassungsgegenstand:

Rohrabschottung "DALLMER Dachablauf mit Brandschutzelement Nr. ..."
der Feuerwiderstandsklasse R 120, R 90, R 60 oder R 30 nach DIN 4102-11

Der oben genannte Zulassungsgegenstand wird hiermit allgemein bauaufsichtlich zugelassen.
Diese allgemeine bauaufsichtliche Zulassung umfasst neun Seiten und fünf Anlagen.
Diese allgemeine bauaufsichtliche Zulassung ersetzt die allgemeine bauaufsichtliche Zulassung
Nr. Z-19.17-1800 vom 16. November 2006.

DIBt

I ALLGEMEINE BESTIMMUNGEN

- 1 Mit der allgemeinen bauaufsichtlichen Zulassung ist die Verwendbarkeit bzw. Anwendbarkeit des Zulassungsgegenstandes im Sinne der Landesbauordnungen nachgewiesen.
- 2 Sofern in der allgemeinen bauaufsichtlichen Zulassung Anforderungen an die besondere Sachkunde und Erfahrung der mit der Herstellung von Bauprodukten und Bauarten betrauten Personen nach den § 17 Abs. 5 Musterbauordnung entsprechenden Länderregelungen gestellt werden, ist zu beachten, dass diese Sachkunde und Erfahrung auch durch gleichwertige Nachweise anderer Mitgliedstaaten der Europäischen Union belegt werden kann. Dies gilt ggf. auch für im Rahmen des Abkommens über den Europäischen Wirtschaftsraum (EWR) oder anderer bilateraler Abkommen vorgelegte gleichwertige Nachweise.
- 3 Die allgemeine bauaufsichtliche Zulassung ersetzt nicht die für die Durchführung von Bauvorhaben gesetzlich vorgeschriebenen Genehmigungen, Zustimmungen und Bescheinigungen.
- 4 Die allgemeine bauaufsichtliche Zulassung wird unbeschadet der Rechte Dritter, insbesondere privater Schutzrechte, erteilt.
- 5 Hersteller und Vertreiber des Zulassungsgegenstandes haben, unbeschadet weiter gehender Regelungen in den "Besonderen Bestimmungen", dem Verwender bzw. Anwender des Zulassungsgegenstandes Kopien der allgemeinen bauaufsichtlichen Zulassung zur Verfügung zu stellen und darauf hinzuweisen, dass die allgemeine bauaufsichtliche Zulassung an der Verwendungsstelle vorliegen muss. Auf Anforderung sind den beteiligten Behörden Kopien der allgemeinen bauaufsichtlichen Zulassung zur Verfügung zu stellen.
- 6 Die allgemeine bauaufsichtliche Zulassung darf nur vollständig vervielfältigt werden. Eine auszugsweise Veröffentlichung bedarf der Zustimmung des Deutschen Instituts für Bautechnik. Texte und Zeichnungen von Werbeschriften dürfen der allgemeinen bauaufsichtlichen Zulassung nicht widersprechen. Übersetzungen der allgemeinen bauaufsichtlichen Zulassung müssen den Hinweis "Vom Deutschen Institut für Bautechnik nicht geprüfte Übersetzung der deutschen Originalfassung" enthalten.
- 7 Die allgemeine bauaufsichtliche Zulassung wird widerruflich erteilt. Die Bestimmungen der allgemeinen bauaufsichtlichen Zulassung können nachträglich ergänzt und geändert werden, insbesondere, wenn neue technische Erkenntnisse dies erfordern.

II BESONDERE BESTIMMUNGEN

1 Zulassungsgegenstand und Anwendungsbereich

1.1 Zulassungsgegenstand

1.1.1 Die allgemeine bauaufsichtliche Zulassung gilt für die Herstellung und Anwendung der Rohrabschottung, "DALLMER Dachablauf mit Brandschutzelement Nr. ..." genannt, als

- Bauart der Feuerwiderstandsklasse R 120 nach DIN 4102-11¹ bei Einbau in Dächer mindestens der Feuerwiderstandsklasse F 120, Benennung (Kurzbezeichnung) F 120-AB, nach DIN 4102-2²,
- Bauart der Feuerwiderstandsklasse R 90 nach DIN 4102-11¹ bei Einbau in Dächer mindestens der Feuerwiderstandsklasse F 90 (feuerbeständig), Benennung (Kurzbezeichnung) F 90-AB, nach DIN 4102-2²,
- Bauart der Feuerwiderstandsklasse R 60 nach DIN 4102-11¹ bei Einbau in Dächer mindestens der Feuerwiderstandsklasse F 60 (hochfeuerhemmend), Benennung (Kurzbezeichnung) F 60-AB nach DIN 4102-2² oder
- Bauart der Feuerwiderstandsklasse R 30 nach DIN 4102-11¹ bei Einbau in Dächer mindestens der Feuerwiderstandsklasse F 30 (feuerhemmend), Benennung (Kurzbezeichnung) F 30-A, nach DIN 4102-2².

Die Rohrabschottung verhindert im Bereich der Dachdurchdringung die Ausbreitung von Feuer und Rauch über mindestens 120 Minuten, 90 Minuten, 60 Minuten oder 30 Minuten – jedoch nicht den Durchtritt von Rauch unterhalb der Reaktionstemperatur des dämmschichtbildenden Baustoffs. Sie darf daher nur an Stellen eingebaut werden, die direkt ins Freie führen.

1.1.2 Die Rohrabschottung besteht im Wesentlichen aus einem Brandschutzelement mit eingebautem Dachablauf und einem Fugenschluss. Die Rohrabschottung ist gemäß Abschnitt 4 aus den Bauprodukten nach Abschnitt 2 herzustellen.

1.1.3 Die Abmessungen der Rohrabschottung ergeben sich aus dem zu verwendenden Brandschutzelement und der Einbausituation (s. Abschnitt 4.2).

1.2 Anwendungsbereich

1.2.1 Die Rohrabschottung nach dieser allgemeinen bauaufsichtlichen Zulassung darf nach Maßgabe bauordnungsrechtlicher Vorschriften in Dächern verwendet werden, die als äußere, raumabschließende Bauteile für eine Brandbeanspruchung von innen nach außen der Feuerwiderstandsklasse F 120 genügen müssen oder feuerbeständig oder hochfeuerhemmend oder feuerhemmend sein müssen.

1.2.2 Die Rohrabschottung darf in mindestens 15 cm dicke Dächer aus Beton oder Porenbeton mindestens der Feuerwiderstandsklasse F 120, F 90, F 60 oder F 30 eingebaut werden (s. Abschnitt 3.1.1).

1.2.3 Die Rohrabschottung darf zum Schließen von Öffnungen verwendet werden, wenn die hindurchgeführten Installationen folgende Bedingungen erfüllen³:

Abwasserrohre, Dachabläufe, Heizkabel

- Abwasserrohre aus Rohrwerkstoffen und mit Abmessungen gemäß Abschnitt 3.2.1

¹ DIN 4102-11:1985-12 Brandverhalten von Baustoffen und Bauteilen; Rohrummantelungen, Rohrabschottungen, Installationsschächte und -kanäle sowie Abschlüsse ihrer Revisionsöffnungen; Begriffe, Anforderungen und Prüfungen

² DIN 4102-2:1977-09 Brandverhalten von Baustoffen und Bauteilen; Bauteile; Begriffe, Anforderungen und Prüfungen

³ Technische Bestimmungen für die Ausführung von Rohrleitungsanlagen und die Zulässigkeit von Rohrdurchführungen bleiben unberührt.

- Abwasserrohre jeglicher Art bei Anschluss über ein Kunststoffverbindungsstück mit dem Ablaufstutzen des Dachablaufs gemäß Abschnitt 3.2.1
 - Dachabläufe der Firma Dallmer GmbH + Co. KG, 59757 Arnsberg gemäß Abschnitt 3.2.2
 - Heizkabel mit maximalen Querschnittsabmessungen von 4,2 mm x 6,2 mm
 - Anordnung der Rohre senkrecht zur Bauteiloberfläche
- 1.2.4 Andere Teile oder Hilfskonstruktionen sowie elektrische Leitungen dürfen nicht durch die zu verschließende Bauteilöffnung hindurchgeführt werden.
- 1.2.5 Für die Anwendung der Rohrabschottung in anderen Bauteilen oder für Installationen anderer Anwendungsbereiche oder aus anderen Werkstoffen oder mit anderem Aufbau als nach Abschnitt 1.2.3 ist die Anwendbarkeit gesondert nachzuweisen.
- 1.2.6 Die im Folgenden beschriebenen und in den Anlagezeichnungen dargestellten Ausführungen stellen Mindestanforderungen zur Erfüllung der Anforderungen an den Brandschutz dar. Sofern bauaufsichtliche Anforderungen an den Schall- oder Wärmeschutz gestellt werden, sind entsprechende Nachweise anwendungsbezogen zu führen.
- Es ist im Übrigen sicherzustellen, dass durch den Einbau der Abschottung die Standsicherheit des angrenzenden Bauteils – auch im Brandfall – nicht beeinträchtigt wird.
- Die Vorschriften anderer Rechtsbereiche bleiben unberührt.

2 Bestimmungen für die Bauprodukte

2.1 Eigenschaften und Zusammensetzungen

2.1.1 Brandschutzelemente

2.1.1.1 Brandschutzelemente

Die Brandschutzelemente, "Brandschutz-Rohbauelement Nr. 1" bzw. "Brandschutz-Rohbauelement Nr. 5" genannt, müssen gemäß Anlage 3 jeweils aus

- einem vor Korrosion geschütztem Stahlblechgehäuse und drei Haltebügeln nach Abschnitt 2.1.1.2,
- einer Brandschutzeinlage aus dem dämmschichtbildenden Baustoff nach Abschnitt 2.1.1.3 sowie
- einer Mörtelmanschette und einer Rohrmuffe nach Abschnitt 2.1.1.4

werkseitig hergestellt und zusammen mit einer Schallschutzmanschette und einem Bauschutzdeckel in einer Verpackungseinheit ausgeliefert werden.

2.1.1.2 Stahlblechgehäuse und Haltebügel

Die Gehäuse müssen aus mindestens 0,7 mm dickem, vor Korrosion geschützten Stahlblech und die Haltebügel aus mindestens 1 mm dickem Stahlblech bestehen.

2.1.1.3 Dämmschichtbildender Baustoff

Die Brandschutzeinlagen aus dem dämmschichtbildenden Baustoff "Multifoam AK" müssen der allgemeinen bauaufsichtlichen Zulassung Nr. Z-19.11-1077 entsprechen.

2.1.1.4 Mörtelmanschette und Rohrmuffe

Die Mörtelmanschetten müssen aus einer Folie aus Polyvinylchlorid (PVC) bestehen. Die mit einer Elastomer-Lippendichtung ausgerüsteten Rohrmuffen (sog. Einschubelemente) müssen aus Polyvinylchlorid (PVC) bestehen.

2.1.1.5 Schallschutzmanschette

Wahlweise darf die Schallschutzmanschette aus 5 mm dickem, normalentflammbaren (Baustoffklasse DIN 4102-B2)⁴ Polystyrol-Schaumstoff angeordnet werden.

⁴

DIN 4102-1:1998-05

Brandverhalten von Baustoffen und Bauteilen; Teil 1: Baustoffe; Begriffe, Anforderungen, Prüfungen

2.1.2 Dachabläufe

Für die Rohrabschottungen sind Dachabläufe gemäß Anlage 4, bestehend aus

- Ablaufkörper aus Polypropylen und
- Kies- und Laubfangkorb (aus nichtrostendem Stahl (Werkstoffnummer 1.4301) oder aus Polypropylen), nach DIN EN 1253-1⁵ der Firma Dallmer GmbH + Co., 59757 Arnsberg, zu verwenden.

Die Ablaufgehäuse, die Kies- und Laubfangkörbe sowie die Bauschutzroste aus Kunststoff sind werkseitig vorzufertigen und in einer Verpackungseinheit auszuliefern.

2.2 Herstellung und Kennzeichnung

2.2.1 Herstellung der Bauprodukte nach den Abschnitten 2.1.1 und 2.1.2

Bei der Herstellung der Brandschutzelemente und der Dachabläufe sind die Bestimmungen der Abschnitte 2.1.1 und 2.1.2 einzuhalten.

2.2.2 Kennzeichnung

2.2.2.1 Kennzeichnung des Brandschutzelements

Jedes Brandschutzelement für Rohrabschottungen nach dieser allgemeinen bauaufsichtlichen Zulassung und ggf. zusätzlich der Beipackzettel oder die Verpackung oder, wenn dies Schwierigkeiten bereitet, der Lieferschein oder die Anlage zum Lieferschein muss vom Hersteller mit dem Übereinstimmungszeichen (Ü-Zeichen) nach den Übereinstimmungszeichen-Verordnungen der Länder gekennzeichnet werden. Die Kennzeichnung darf nur erfolgen, wenn die Voraussetzungen nach Abschnitt 2.3 erfüllt sind.

Jedes Brandschutzelement und ggf. jede dazugehörige Verpackung muss einen Aufdruck oder Aufkleber mit folgenden Angaben aufweisen:

- "Brandschutz-Rohbauelement Nr. ..." ⁶
- Übereinstimmungszeichen (Ü-Zeichen) mit
 - Name des Herstellers
 - Zulassungsnummer: Z-19.17-1800
 - Bildzeichen oder Bezeichnung der Zertifizierungsstelle
- Herstellwerk
- Herstellungsjahr:

Das Schild ist auf dem Brandschutzelement zu befestigen. Wahlweise dürfen diese Angaben auch erhaben eingeprägt werden.

2.2.2.2 Kennzeichnung des Dachablaufs

Dieses Bauprodukt darf für die Herstellung der Rohrabschottung nur verwendet werden, wenn die Produkte/deren Verpackungen/die Beipackzettel/die Lieferscheine/die Anlagen zu den Lieferscheinen⁷ jeweils vom Hersteller mit dem Übereinstimmungszeichen (Ü-Zeichen) nach den Übereinstimmungszeichen-Verordnungen der Länder gekennzeichnet wurden. Die Kennzeichnung darf nur erfolgen, wenn die Voraussetzungen nach Abschnitt 2.3 erfüllt sind.

2.2.2.3 Kennzeichnung der Rohrabschottung

Jede Rohrabschottung nach dieser allgemeinen bauaufsichtlichen Zulassung ist vom Verarbeiter mit einem Schild dauerhaft zu kennzeichnen, das folgende Angaben enthalten muss:

⁵ DIN 1253-1:2003-09 Abläufe für Gebäude; Teil 1: Anforderungen
⁶ Die Nummer des Brandschutz-Rohbauelements ist zu ergänzen.
⁷ Entsprechend den Bestimmungen des jeweiligen Verwendbarkeitsnachweises

- Rohrabschottung "DALLMER Dachablauf mit Brandschutzelement Nr. ..." ⁶
der Feuerwiderstandsklasse R ... ⁸
nach Zul.-Nr.: Z-19.17-1800
- Name des Herstellers der Rohrabschottung (Verarbeiter)
- Herstellungsjahr:

Das Schild ist jeweils neben der Rohrabschottung am Bauteil zu befestigen.

2.2.3 Einbauanleitung

Jedes Brandschutzelement nach dieser allgemeinen bauaufsichtlichen Zulassung ist mit einer Einbauanleitung auszuliefern, die der Antragsteller dieser Zulassung erstellt und die mindestens folgende Angaben enthalten muss:

- Art und Mindestdicken der Dächer, in die die Rohrabschottung eingebaut werden darf,
- Grundsätze für den Einbau der Rohrabschottung mit Angaben über die dafür zu verwendenden Baustoffe,
- Hinweise auf zulässige Brandschutzelemente und Dachabläufe sowie Aufstellung der Rohre aus thermoplastischen Kunststoffen (Angaben zu Rohrwerkstoffen, Rohraußendurchmesser) die an der Rohrabschottung angeordnet werden dürfen,
- Hinweise auf die Art der Rohrleitung (z. B. Abwasserleitungen), an denen die jeweiligen Rohrabschottungen angeordnet werden dürfen,
- Anweisungen zum Einbau der Rohrabschottung und zu notwendigen Abständen,
- Hinweise auf zulässige Verankerungs- oder Befestigungsmittel,
- Hinweise auf die Reihenfolge der Arbeitsvorgänge.

2.3 Übereinstimmungsnachweis

2.3.1 Allgemeines

Die Bestätigung der Übereinstimmung der Brandschutzelemente nach Abschnitt 2.1.1 mit den Bestimmungen dieser allgemeinen bauaufsichtlichen Zulassung muss für jedes Herstellwerk mit einem Übereinstimmungszertifikat auf der Grundlage einer werkseigenen Produktionskontrolle und einer regelmäßigen Fremdüberwachung einschließlich einer Erstprüfung der Brandschutzelemente nach Maßgabe der folgenden Bestimmungen erfolgen.

Für die Erteilung des Übereinstimmungszertifikats und die Fremdüberwachung einschließlich der dabei durchzuführenden Produktprüfungen hat der Hersteller der Brandschutzelemente eine hierfür anerkannte Zertifizierungsstelle sowie eine hierfür anerkannte Überwachungsstelle einzuschalten. Die Erklärung, dass ein Übereinstimmungszertifikat erteilt ist, hat der Hersteller durch Kennzeichnung der Bauprodukte mit dem Übereinstimmungszeichen (Ü-Zeichen) unter Hinweis auf den Verwendungszweck abzugeben. Dem Deutschen Institut für Bautechnik ist von der Zertifizierungsstelle eine Kopie des von ihr erteilten Übereinstimmungszertifikats zur Kenntnis zu geben.

2.3.2 Werkseigene Produktionskontrolle

In jedem Herstellwerk der Brandschutzelemente nach Abschnitt 2.1.1 ist eine werkseigene Produktionskontrolle einzurichten und durchzuführen. Unter werkseigener Produktionskontrolle wird die vom Hersteller vorzunehmende kontinuierliche Überwachung der Produktion verstanden, mit der dieser sicherstellt, dass die von ihm hergestellten Bauprodukte den Bestimmungen dieser allgemeinen bauaufsichtlichen Zulassung entsprechen.

Die werkseigene Produktionskontrolle soll mindestens die im Folgenden aufgeführten Maßnahmen einschließen:

⁸ Die Feuerwiderstandsklasse R 120, R 90, R 60 oder R 30 ist entsprechend der Feuerwiderstandsklasse des angrenzenden Bauteils zu ergänzen.

Allgemeine bauaufsichtliche Zulassung

Nr. Z-19.17-1800

Seite 7 von 9 | 9. Februar 2012

- Prüfung der Beschaffenheit und der Abmessungen der Brandschutzelemente, insbesondere der Stahlblechgehäuse und der Brandschutzeinlagen, mindestens einmal pro 1000 Stück – jedoch mindestens einmal je Herstellungstag – bei ständiger Fertigung bzw. einmal pro Charge bei nichtständiger Fertigung,
- Prüfung, dass für die Herstellung der Brandschutzelemente ausschließlich die in dieser allgemeinen bauaufsichtlichen Zulassung geforderten Baustoffe verwendet werden.

Die Ergebnisse der werkseigenen Produktionskontrolle sind aufzuzeichnen. Die Aufzeichnungen müssen mindestens folgende Angaben enthalten:

- Bezeichnung des Bauprodukts bzw. des Ausgangsmaterials oder der Bestandteile,
- Art der Kontrolle oder Prüfung,
- Datum der Herstellung und der Prüfung des Bauprodukts bzw. des Ausgangsmaterials oder der Bestandteile,
- Ergebnis der Kontrollen und Prüfungen und, soweit zutreffend, Vergleich mit den Anforderungen,
- Unterschrift des für die werkseigene Produktionskontrolle Verantwortlichen.

Die Aufzeichnungen sind mindestens fünf Jahre aufzubewahren und der für die Fremdüberwachung eingeschalteten Überwachungsstelle vorzulegen. Sie sind dem Deutschen Institut für Bautechnik und der zuständigen obersten Bauaufsichtsbehörde auf Verlangen vorzulegen.

Bei ungenügendem Prüfergebnis sind vom Hersteller unverzüglich die erforderlichen Maßnahmen zur Abstellung des Mangels zu treffen. Brandschutzelemente die den Anforderungen nicht entsprechen, sind so zu handhaben, dass Verwechslungen mit übereinstimmenden ausgeschlossen werden. Nach Abstellung des Mangels ist – soweit technisch möglich und zum Nachweis der Mängelbeseitigung erforderlich – die betreffende Prüfung unverzüglich zu wiederholen.

2.3.3 Fremdüberwachung

In jedem Herstellwerk der Brandschutzelemente ist die werkseigene Produktionskontrolle durch eine Fremdüberwachung regelmäßig zu überprüfen, mindestens jedoch zweimal jährlich. Die Überwachungsstelle ist nach mindestens einjähriger beanstandungsfreier Überwachung berechtigt, die Zahl der Überwachungen auf eine pro Jahr herabzusetzen, wenn sich die Herstellung als wenig fehlerempfindlich erweist und die bisherigen Prüfergebnisse positiv sind.

Im Rahmen der Fremdüberwachung ist eine Erstprüfung der Brandschutzelemente durchzuführen, und es können auch Proben für Stichprobenprüfungen entnommen werden. Dabei ist die Einhaltung der in Abschnitt 2.1.1 für die Brandschutzelemente festgelegten Anforderungen zu überprüfen. Die Probenahme und Prüfungen obliegen jeweils der anerkannten Überwachungsstelle.

Die Fremdüberwachung muss mindestens nachfolgende Maßnahmen umfassen:

- die Kontrolle der Ergebnisse der werkseigenen Produktionskontrolle,
- die Kontrolle der Abmessungen der Brandschutzelemente und die Beschaffenheit der Brandschutzeinlagen aus dem dämmschichtbildenden Baustoff,
- die Kontrolle der Kennzeichnung der für die Herstellung der Brandschutzelemente verwendeten Baustoffe sowie die Kennzeichnung der Brandschutzelemente selbst.

Die Ergebnisse der Zertifizierung und Fremdüberwachung sind mindestens fünf Jahre aufzubewahren. Sie sind von der Zertifizierungsstelle bzw. der Überwachungsstelle dem Deutschen Institut für Bautechnik und der zuständigen obersten Bauaufsichtsbehörde auf Verlangen vorzulegen.

3 Bestimmungen für den Entwurf

3.1 Bauteile

3.1.1 Die Rohrabschottung darf in Dächer aus Beton bzw. Stahlbeton nach DIN 1045⁹ oder aus Porenbeton gemäß DIN 4223¹⁰ und nach allgemeiner bauaufsichtlicher Zulassung eingebaut werden.

Die Dächer müssen den Bestimmungen des Abschnitts 1.2.1 entsprechen.

3.1.2 Der Abstand der zu verschließenden Bauteilöffnung zu anderen Öffnungen oder Einbauten muss mindestens 20 cm betragen. Abweichend davon darf der Abstand zwischen Rohrabschottungen nach dieser allgemeinen bauaufsichtlichen Zulassung bis auf 10 cm reduziert werden.

3.2 Installationen

3.2.1 Rohre

3.2.1.1 Die Abwasserrohre zum Direktanschluss an Dachabläufe nach Abschnitt 3.2.2 müssen – unter Beachtung des verwendeten Brandschutzelements – den Angaben des Abschnitts 1.2.3 und der Anlage 1 entsprechen.

3.2.1.2 Abwasserrohre jeglicher Art dürfen an Dachabläufen nach Abschnitt 3.2.2 installiert sein, wenn diese über Kunststoffverbindungsstücke aus Polypropylen (PP) vom Typ "SML/HT-Rohrverbinder" der Firma Dallmer GmbH + Co. KG, 59757 Arnsberg, gemäß der Anlage 2 angeschlossen werden.

3.2.1.3 Die Verhinderung von Zerstörungen an den angrenzenden, raumabschließenden Bauteilen sowie an den Rohrleitungen selbst, hervorgerufen durch temperaturbedingte Zwängungskräfte, sind mit dieser allgemeinen bauaufsichtlichen Zulassung nicht nachgewiesen. Bei der Konzeption der Rohrleitung ist dies zu berücksichtigen.

Die Auflagerung bzw. die Abhängung der Leitungen oder die Ausführung der Rohre muss so erfolgen, dass die Rohrabschottung und die raumabschließenden Bauteile im Brandfall mindestens 120 Minuten, 90 Minuten, 60 Minuten oder 30 Minuten funktionsfähig bleiben (vgl. DIN 4102-4¹¹, Abschnitt 8.5.7.5).

3.2.2 Dachabläufe

Die Dachabläufe müssen – unter Beachtung des verwendeten Brandschutzelements – den Angaben des Abschnitts 1.2.3 und der Anlage 4 entsprechen.

3.2.3 Abstände

Die Rohre müssen so angeordnet sein, dass die Mindestabstände gemäß Abschnitt 3.1.2 eingehalten werden können.

4 Bestimmungen für die Ausführung

4.1 Allgemeines

4.1.1 Vor dem Einbau der Rohrabschottung ist in jedem Fall zu kontrollieren, ob das Rohr bzw. der Dachablauf den Bestimmungen des Abschnitts 3.2 entspricht. Es muss das gemäß Anlage 4 zum jeweiligen Dachablauf passende Brandschutzelement nach Abschnitt 2.1.1 verwendet werden.

⁹	DIN 1045	Beton und Stahlbeton; Bemessung und Ausführung (in der jeweils geltenden Ausgabe)
¹⁰	DIN 4223	Vorgefertigte bewehrte Bauteile aus dampfgehärtetem Porenbeton – Teil 1: Herstellung, Eigenschaften, Übereinstimmungsnachweis (in der jeweils geltenden Ausgabe)
¹¹	DIN 4102-4:1994-03	Brandverhalten von Baustoffen und Bauteilen; Zusammenstellung und Anwendung klassifizierter Baustoffe, Bauteile und Sonderbauteile

Allgemeine bauaufsichtliche Zulassung

Nr. Z-19.17-1800

Seite 9 von 9 | 9. Februar 2012

4.1.2 Die Größe der Bauteilöffnung, in die die Rohrabschottung eingebaut werden soll, muss auf die auf der Anlage 3 angegebenen Abmessungen des Rohbauelementes (Durchmesser der Brandschutz-Ronde, Abmessungen der Haltebügel) abgestimmt werden.

4.1.3 Zu Beginn der Schottherstellung ist die Laibung der Bauteilöffnung zu reinigen.

4.2 Einbau der Rohrabschottung

4.2.1 Das Brandschutzelement nach Abschnitt 2.1.1 ist gemäß der Anlagen 1 und 2 so in das Dach einzusetzen, dass die Haltewinkel auf dem Dach aufliegen. Die Bauteilöffnung zwischen dem Dach und der Rohrmuffe des Brandschutzelements (sog. Einschubelement) ist mit einem Mörtel der Mörtelgruppe II oder III nach DIN 1053-1¹² auszufüllen.

4.2.2 Der Ablaufkörper des Dachablaufs ist von oben in das sog. Einschubelement einzuschieben. Zwischen dem Flansch des Ablaufs und der Oberkante des Dachs darf eine sog. Schallschutzmanschette nach Abschnitt 2.1.1.5 angeordnet werden.

Vor Einsatz des Ablaufkörpers in das Brandschutzelement ist die Öffnung des Einschubelements ggf. mit einem Bauschutzdeckel zu verschließen.

4.2.3 Die Abwasserrohre nach Abschnitt 3.2.1.1 sind gemäß Anlage 1 am Ablaufstutzen des Dachablaufes zu befestigen.

Die Abwasserrohre, die nicht dem Abschnitt 3.2.1.1 entsprechen, müssen über Verbindungsstücke nach Abschnitt 3.2.1.2 am Ablaufstutzen des Dachablaufs gemäß Anlage 2 angeschlossen werden.

4.2.4 Bis zur abschließenden Installation des Kies- und Laubfangkorbes ist der Ablaufkörper mit einem Bauschutzrost aus Kunststoff zu sichern. Der bestimmungsgemäße Zustand der Rohrabschottung ist erst nach Montage des Kies- und Laubfangkorbes gegeben.

4.3 Einbauanleitung

Für die Ausführung der Rohrabschottung sind im Übrigen die Angaben der Einbauanleitung zu beachten (s. Abschnitt 2.2.3).

4.4 Übereinstimmungsbestätigung

Der Unternehmer (Verarbeiter), der die Rohrabschottung (Zulassungsgegenstand) herstellt, muss für jedes Bauvorhaben eine Übereinstimmungsbestätigung ausstellen, mit der er bescheinigt, dass die von ihm ausgeführte Rohrabschottung den Bestimmungen dieser allgemeinen bauaufsichtlichen Zulassung entspricht (ein Muster für diese Bestätigung s. Anlage 5). Diese Bestätigung ist dem Bauherrn zur ggf. erforderlichen Weiterleitung an die zuständige Bauaufsichtsbehörde auszuhändigen.

5 Bestimmungen für die Nutzung

Bei jeder Ausführung der Rohrabschottung hat der Unternehmer (Verarbeiter) den Auftraggeber schriftlich darauf hinzuweisen, dass die Brandschutzwirkung der Rohrabschottung auf die Dauer nur sichergestellt ist, wenn die Rohrabschottung stets in ordnungsgemäßem Zustand gehalten wird.

Prof. Gunter Hoppe
Abteilungsleiter

Beglaubigt

¹²

DIN 1053-1

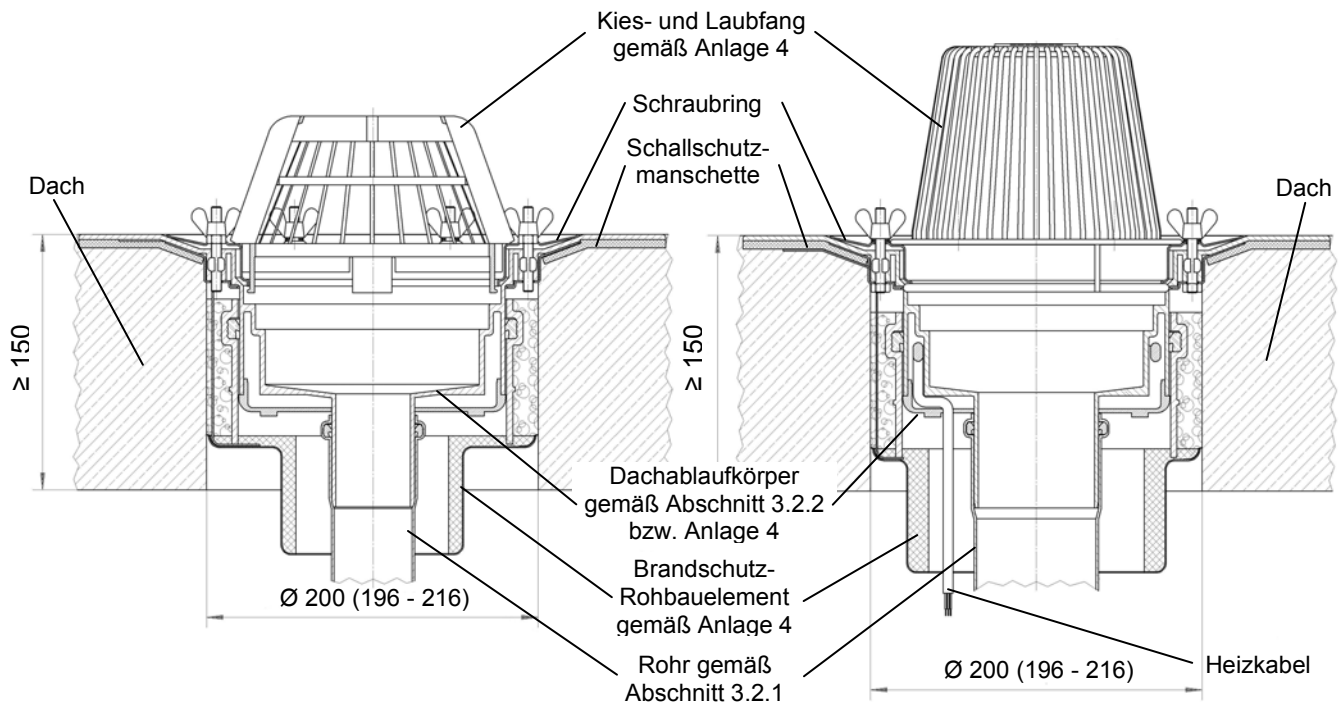
Mauerwerk; Berechnung und Ausführung (in der jeweils geltenden Ausgabe)

Zulässige Rohre zum Direktanschluss an den Dachablauf

Abwasserrohre gemäß Abschnitt 3.2.1.1 aus folgenden Materialien:

- Polyethylen hoher Dichte (PE-HD) gemäß DIN EN 1519-1¹ und DIN 19537-1²,
- Polypropylen (PP) gemäß DIN 8077³,
- Acrylnitril-Butadien-Styrol (ABS) oder Acrylester-Styrol-Acrylnitril (ASA) gemäß DIN 16891⁴,
- Styrol-Copolymerisaten gemäß DIN EN 1455-1⁵.

Die Dachabläufe sowie die Rohraußendurchmesser und Rohrwanddicken der Rohre müssen – unter Beachtung des verwendeten Brandschutzelements – den Angaben der Anlage 4 entsprechen.



Bezeichnung	Material
Kies- und Laubfangkorb	PP-C
Schraubring	Edelstahl V2A
Schallschutzmanschette	Schaumfolie
Dachablaufkörper	PP-C

Bezeichnung	Material
Kies- und Laubfangkorb	Edelstahl V2A
Schraubring	Edelstahl V2A
Schallschutzmanschette	Schaumfolie
Dachablaufkörper	PP-C

Maße in mm

- ¹ DIN EN 1519-1: Kunststoff-Rohrleitungssysteme zum Ableiten von Abwasser (niedriger und hoher Temperatur) innerhalb der Gebäudestruktur; Polyethylen(PE); Teil 1: Anforderungen an Rohre, Formstücke und das Rohrleitungssystem (in der jeweils geltenden Ausgabe)
- ² DIN 19537-1: Rohre und Formstücke aus Polyethylen hoher Dichte (HDPE) für Abwasserkanäle und -leitungen; Maße (in der jeweils geltenden Ausgabe)
- ³ DIN 8077: Rohre aus Polypropylen (PP); Maße (in der jeweils geltenden Ausgabe)
- ⁴ DIN 16891: Rohre aus Acrylnitril-Butadien-Styrol (ABS) oder Acrylnitril-Styrol-Acrylester (ASA); Maße (in der jeweils geltenden Ausgabe)
- ⁵ DIN EN 1455-1: Kunststoff-Rohrleitungssysteme zum Ableiten von Abwasser (niedriger und hoher Temperatur) innerhalb der Gebäudestruktur; Acrylnitril-Butadien-Styrol (ABS); Teil 1: Anforderungen an Rohre, Formstücke und das Rohrleitungssystem (in der jeweils geltenden Ausgabe)

Rohrabschottung "DALLMER Dachablauf mit Brandschutzelement Nr. ..." der Feuerwiderstandsklasse R 120, R 90, R 60 oder R 30 nach DIN 4102-11

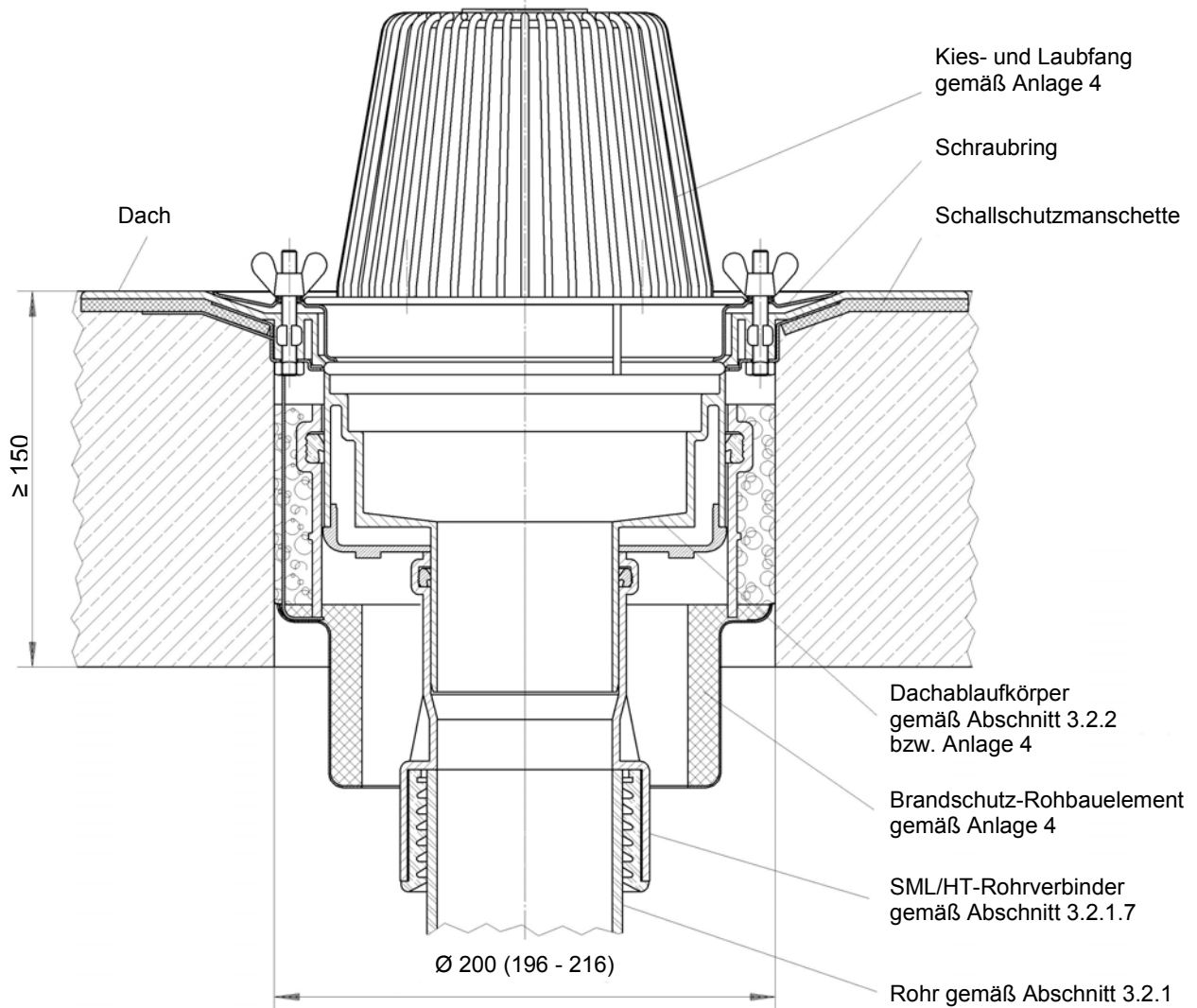
Anhang 1 – Installationen
 Zulässige Rohre zum Direktanschluss

Anlage 1

Zulässige Rohre zum Anschluss über "SML/HT-Rohrverbinder" an den Dachablauf

Abwasserrohre jeglicher Art, wenn sie über ein Kunststoffverbindungsstück aus Polypropylen (PP) vom Typ "SML/HT-Rohrverbinder" der Firma Dallmer GmbH + Co, 59757 Arnsberg, mit dem Ablaufstutzen des Dachablaufs der Rohrabschottung verbunden sind (s. Abschnitt 3.2.1.2).

Die Dachabläufe sowie die Rohraußendurchmesser und Rohrwanddicken der Rohre müssen – unter Beachtung des verwendeten Brandschutzelements – den Angaben der Anlage 4 entsprechen.



Bezeichnung	Material
Kies- und Laubfangkorb	Edelstahl V2A
Schraubring	Edelstahl V2A
Schallschutzmanschette	Schaumfolie
Dachablaufkörper	PP-C

Maße in mm

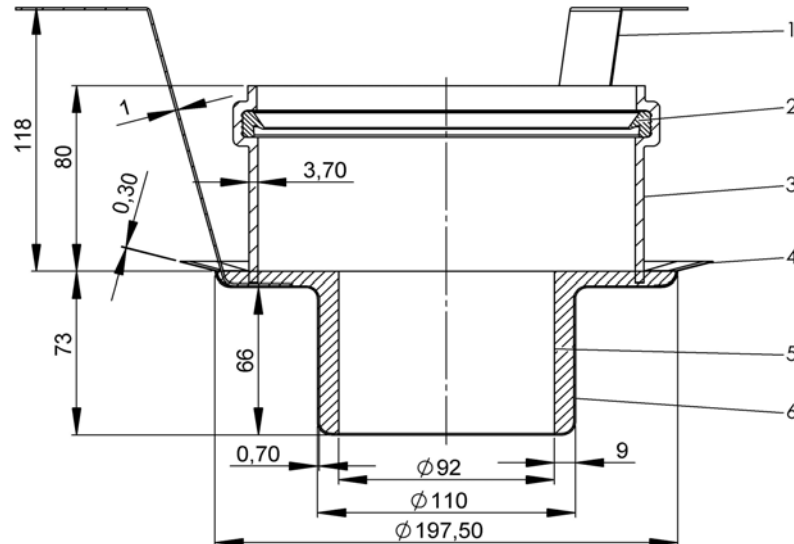
Rohrabschottung "DALLMER Dachablauf mit Brandschutzelement Nr. ..." der Feuerwiderstandsklasse R 120, R 90, R 60 oder R 30 nach DIN 4102-11

Anhang 1 – Installationen
 Zulässige Rohre zum Anschluss über Rohrverbinder

Anlage 2

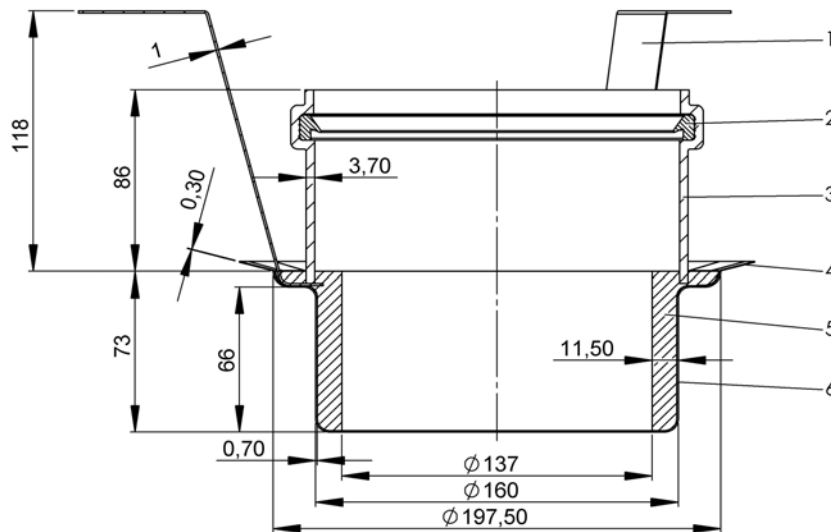
Brandschutz-Rohbauelement Nr. 1

gem. Abschnitt 2.1.1



Brandschutz-Rohbauelement Nr. 5

gem. Abschnitt 2.1.1



Pos.	Benennung	Material Element 1	Material Element 5	Menge
1	Haltebügel	Edelstahl V2A	FE-Blech verzinkt	3
2	Lippendichtung, geprüft nach DIN 4060	Elastomer	Elastomer	1
3	Muffe	PVC	PVC	1
4	Mörtelmanschette	PVC-Folie	PVC-Folie	1
5	Vergussmasse Multifoam	Multifoam	Multifoam	1
6	Brandschutz-Ronde	Edelstahl V2A	FE-Blech verzinkt	1

Maße in mm

Rohrabschottung "DALLMER Dachablauf mit Brandschutzelement Nr. ..."
 der Feuerwiderstandsklasse R 120, R 90, R 60 oder R 30 nach DIN 4102-11

Anhang 1 – Installationen
 Brandschutz-Rohbauelemente

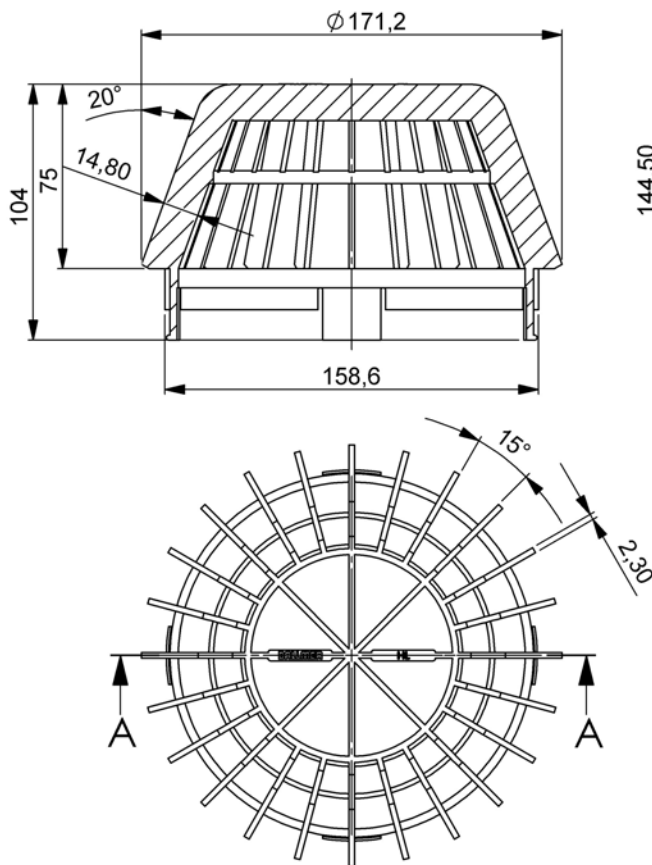
Anlage 3

Dachabläufe gem. Abschnitt 3.2.2 und zulässige Rohraußendurchmesser und -wanddicken

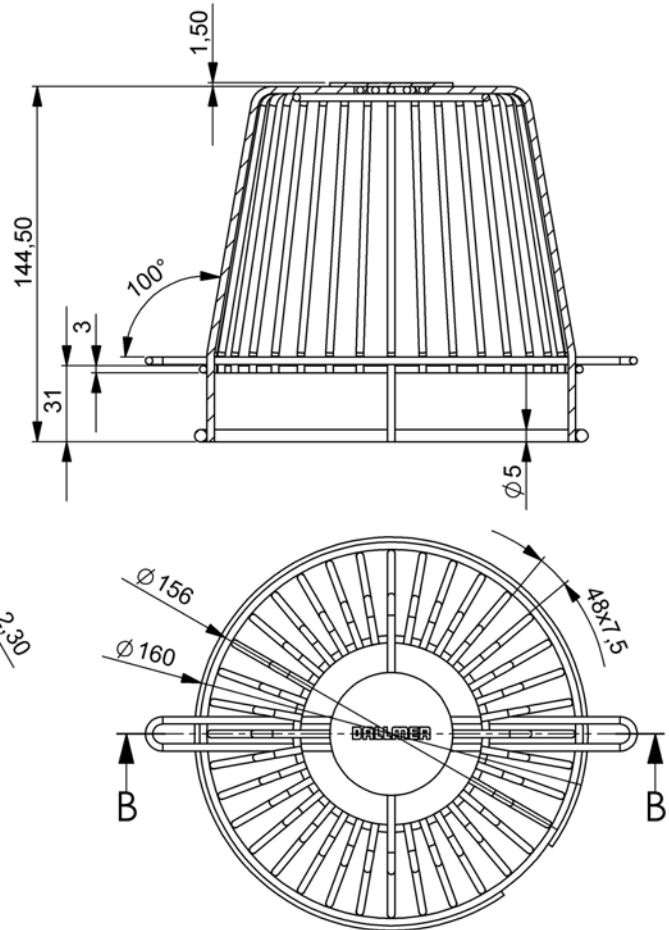
Serie	Dachablauf	Brandschutz-Rohbauelem.		Aussendurchmesser Anschlussstück am Dachablauf [mm]	Rohrwall-dicke [mm]
		1	5		
Dachablauf	Typ 62 mit Schraubstutzen DN 50 / DN 70 *		•	D = 50 mm oder 75 mm	1,8 - 3,5
	Typ 62 DN 70 *	•		D = 75 mm	2,3 - 3,5
	Typ 62 DN 50 **	•		D = 50 mm	1,8 - 3,5
	Typ 62H DN 50 **	•		D = 50 mm	1,8 - 3,5
	Typ 62H DN 70*		•	D = 75 mm	2,3 - 3,5

- * nur mit Kies- u. Laubfangkorb aus nichtrostendem Stahl (s. u.)
- ** mit Kies- u. Laubfangkorb aus Polypropylen oder nichtrostendem Stahl (s. u.)

Kies- u. Laubfangkorb aus Polypropylen



Kies- u. Laubfangkorb aus nichtrost. Stahl



Maße in mm

Rohrabschottung "DALLMER Dachablauf mit Brandschutzelement Nr. ..." der Feuerwiderstandsklasse R 120, R 90, R 60 oder R 30 nach DIN 4102-11

Anhang 1 – Installationen
 Dachabläufe, Kies- und Laubfangkörbe

Anlage 4

Übereinstimmungsbestätigung

Name und Anschrift des Unternehmens, das die **Rohrabschottung(en)**
(Zulassungsgegenstand) hergestellt hat:

.....
.....

Baustelle bzw. Gebäude:

.....
.....

Datum der Herstellung:

.....

Geforderte Feuerwiderstandsklasse der **Rohrabschottung(en)**:

R

Hiermit wird bestätigt, dass

- die **Rohrabschottung(en)** der Feuerwiderstandsklasse R ... zum Einbau in Wänden* und Decken* der Feuerwiderstandsklasse F ... hinsichtlich aller Einzelheiten fachgerecht und unter Einhaltung aller Bestimmungen der allgemeinen bauaufsichtlichen Zulassung Nr. Z-19.17-.... des Deutschen Instituts für Bautechnik vom (und ggf. der Bestimmungen der Änderungs- und Ergänzungsbescheide vom) hergestellt und eingebaut sowie gekennzeichnet wurde(n) und
- die für die Herstellung des Zulassungsgegenstands verwendeten Bauprodukte (z. B. Gehäuse, Abläufe bzw. Einbausatz) entsprechend den Bestimmungen der allgemeinen bauaufsichtlichen Zulassung gekennzeichnet waren.

* Nichtzutreffendes streichen

.....

(Ort, Datum)

.....

(Firma/Unterschrift)

(Diese Bescheinigung ist dem Bauherrn zur ggf. erforderlichen Weitergabe an die zuständige Bauaufsichtsbehörde auszuhändigen.)

Rohrabschottung "DALLMER Dachablauf mit Brandschutzelement Nr. ..."
der Feuerwiderstandsklasse R 120, R 90, R 60 oder R 30 nach DIN 4102-11

Anhang 2 – Muster einer Übereinstimmungsbestätigung

Anlage 5