

## Allgemeine bauaufsichtliche Zulassung

### Zulassungsstelle für Bauprodukte und Bauarten

#### Bautechnisches Prüfamt

Eine vom Bund und den Ländern  
gemeinsam getragene Anstalt des öffentlichen Rechts  
Mitglied der EOTA, der UEAtc und der WFTAO

Datum:

23.08.2012

Geschäftszeichen:

II 21-1.40.11-21/12

#### Zulassungsnummer:

**Z-40.11-129**

#### Antragsteller:

**Kunststoffverarbeitung Reich GmbH**

Am Kornfeld 2

86932 Pürgen b. Landsberg

#### Geltungsdauer

vom: **23. August 2012**

bis: **23. August 2017**

#### Zulassungsgegenstand:

**Doppelwandige Flachbodenbehälter aus GFK  
mit innerer Vlies- oder Chemieschutzschicht**

Der oben genannte Zulassungsgegenstand wird hiermit allgemein bauaufsichtlich zugelassen.  
Diese allgemeine bauaufsichtliche Zulassung umfasst zehn Seiten und sechs Anlagen mit 44 Seiten.  
Der Gegenstand ist erstmals am 2. Mai 1997 allgemein bauaufsichtlich zugelassen worden.

DIBt

## I ALLGEMEINE BESTIMMUNGEN

- 1 Mit der allgemeinen bauaufsichtlichen Zulassung ist die Verwendbarkeit bzw. Anwendbarkeit des Zulassungsgegenstandes im Sinne der Landesbauordnungen nachgewiesen.
- 2 Sofern in der allgemeinen bauaufsichtlichen Zulassung Anforderungen an die besondere Sachkunde und Erfahrung der mit der Herstellung von Bauprodukten und Bauarten betrauten Personen nach den § 17 Abs. 5 Musterbauordnung entsprechenden Länderregelungen gestellt werden, ist zu beachten, dass diese Sachkunde und Erfahrung auch durch gleichwertige Nachweise anderer Mitgliedstaaten der Europäischen Union belegt werden kann. Dies gilt ggf. auch für im Rahmen des Abkommens über den Europäischen Wirtschaftsraum (EWR) oder anderer bilateraler Abkommen vorgelegte gleichwertige Nachweise.
- 3 Die allgemeine bauaufsichtliche Zulassung ersetzt nicht die für die Durchführung von Bauvorhaben gesetzlich vorgeschriebenen Genehmigungen, Zustimmungen und Bescheinigungen.
- 4 Die allgemeine bauaufsichtliche Zulassung wird unbeschadet der Rechte Dritter, insbesondere privater Schutzrechte, erteilt.
- 5 Hersteller und Vertreiber des Zulassungsgegenstandes haben, unbeschadet weiter gehender Regelungen in den "Besonderen Bestimmungen", dem Verwender bzw. Anwender des Zulassungsgegenstandes Kopien der allgemeinen bauaufsichtlichen Zulassung zur Verfügung zu stellen und darauf hinzuweisen, dass die allgemeine bauaufsichtliche Zulassung an der Verwendungsstelle vorliegen muss. Auf Anforderung sind den beteiligten Behörden Kopien der allgemeinen bauaufsichtlichen Zulassung zur Verfügung zu stellen.
- 6 Die allgemeine bauaufsichtliche Zulassung darf nur vollständig vervielfältigt werden. Eine auszugsweise Veröffentlichung bedarf der Zustimmung des Deutschen Instituts für Bautechnik. Texte und Zeichnungen von Werbeschriften dürfen der allgemeinen bauaufsichtlichen Zulassung nicht widersprechen. Übersetzungen der allgemeinen bauaufsichtlichen Zulassung müssen den Hinweis "Vom Deutschen Institut für Bautechnik nicht geprüfte Übersetzung der deutschen Originalfassung" enthalten.
- 7 Die allgemeine bauaufsichtliche Zulassung wird widerruflich erteilt. Die Bestimmungen der allgemeinen bauaufsichtlichen Zulassung können nachträglich ergänzt und geändert werden, insbesondere, wenn neue technische Erkenntnisse dies erfordern.

## II BESONDERE BESTIMMUNGEN

### 1 Zulassungsgegenstand und Anwendungsbereich

(1) Gegenstand dieser allgemeinen bauaufsichtlichen Zulassung sind stehende zylindrische, doppelwandige Flachbodenbehälter aus textilglasverstärktem ungesättigtem Polyesterharz bzw. Phenacrylatharz mit einer inneren Schutzschicht (Vliessschicht oder Chemieschutzschicht), deren Abmessungen innerhalb der nachfolgend angegebenen Grenzen liegen:

- Durchmesser  $D \leq 4,0$  m,
- $H/D \leq 6$  (mit  $H$  = Höhe des Behälters),
- Füllhöhe  $h_F \leq 16,0$  m

Die Behälter sind in Anlage 1 dargestellt.

(2) Die allgemeine bauaufsichtliche Zulassung gilt für die Verwendung der Behälter in nicht durch Erdbeben gefährdeten Gebieten.

(3) Die Behälter dürfen in Gebäuden und im Freien oberirdisch aufgestellt werden, jedoch nicht in explosionsgefährdeten Bereichen der Zonen 0 und 1.

(4) Die Behälter dürfen zur drucklosen Lagerung von wassergefährdenden Flüssigkeiten mit einem Flammpunkt über  $100\text{ °C}$  verwendet werden. Die maximale Betriebstemperatur darf  $60\text{ °C}$  betragen, sofern in den Medienlisten nach Absatz (5) keine Einschränkungen der Temperatur vorgesehen sind.

(5) Flüssigkeiten nach den Medienlisten 40-2.1.1, 40-2.1.2 und 40-2.1.3<sup>1</sup> erfordern keinen gesonderten Nachweis der Dichtheit und Beständigkeit des Behälterwerkstoffes.

(6) An den Überwachungsraum ist ein nach dem Unterdruckverfahren arbeitender Leckanzeiger anzuschließen.

(7) Die allgemeine bauaufsichtliche Zulassung wird unbeschadet der Prüf- oder Genehmigungsvorbehalte anderer Rechtsbereiche erteilt.

(8) Durch diese allgemeine bauaufsichtliche Zulassung entfällt für den Zulassungsgegenstand die wasserrechtliche Eignungsfeststellung nach § 63 des WHG<sup>2</sup>. Der Verwender hat jedoch in eigener Verantwortung nach der Anlagenverordnung zu prüfen, ob die gesamte Anlage einer Eignungsfeststellung bedarf, obwohl diese für den Zulassungsgegenstand entfällt.

(9) Die Geltungsdauer dieser allgemeinen bauaufsichtlichen Zulassung (siehe Seite 1) bezieht sich auf die Verwendung im Sinne von Einbau oder Aufstellung des Zulassungsgegenstandes und nicht auf die Verwendung im Sinne der späteren Nutzung.

### 2 Bestimmungen für die Bauprodukte

#### 2.1 Allgemeines

Die Behälter und ihre Teile müssen den Besonderen Bestimmungen und den Anlagen dieses Bescheids sowie den beim Deutschen Institut für Bautechnik hinterlegten Angaben entsprechen.

<sup>1</sup> Medienlisten 40-2.1.1; 40-2.1.2 und Medienliste 40-2.1.3 Stand: September 2011; erhältlich beim Deutschen Institut für Bautechnik (DIBt)

<sup>2</sup> Gesetz zur Ordnung des Wasserhaushalts (Wasserhaushaltsgesetz – WHG) vom 31. Juli 2009 (BGBl. I S. 2585)

## 2.2 Eigenschaften und Zusammensetzung

### 2.2.1 Werkstoffe

Die zu verwendenden Werkstoffe sind in Anlage 3 aufgeführt. Das für die innere Schutzschicht verwendete Harz ist auch für die Herstellung des Überwachungsraumes einschließlich des Vorlaminates und des Abschlusslaminates zu verwenden; das Traglaminat kann auch aus einem anderen Harz hergestellt werden (siehe auch Anlage 4).

### 2.2.2 Konstruktionsdetails

Konstruktionsdetails müssen den Anlagen 1.1 bis 1.9 entsprechen.

### 2.2.3 Standsicherheitsnachweis

(1) Die Behälter müssen Wanddicken aufweisen, die durch eine statische Berechnung nach der Berechnungsempfehlung 40-B1<sup>3</sup> des DIBt ermittelt wurden. Dabei ist eine Betriebstemperatur von mindestens 30 °C zugrunde zu legen. Die mechanischen Werkstoffkennwerte und die entsprechenden Abminderungsfaktoren sind den Anlagen 2.1 bis 2.3 zu entnehmen. Das Abstandsgewebe mit Vorlaminat und Abschlusslaminat sowie die Chemieschutzschicht bzw. innere Vliesschicht und die Oberflächenschicht nach Anlage 3, Abschnitt 2 gehören nicht zum tragenden Laminat.

(2) Bei der Außenaufstellung sind Windlasten gemäß DIN 1055-4<sup>4</sup> und Schneelasten gemäß DIN 1055-5<sup>5</sup> zu berücksichtigen.

(3) Sofern keine genauen Nachweise über die betriebsbedingten maximalen Über- und Unterdrücke geführt werden, sind sowohl kurzzeitig als auch langfristig folgende Werte für den statischen Nachweis anzusetzen:

$$p_{uk} = p_u = 0,005 \text{ bar (Überdruck = resultierender Innendruck)}$$

$$p_{uk} = p_u = 0,003 \text{ bar (Unterdruck = resultierender Außendruck)}$$

Die langfristig wirkenden Drücke müssen nur angesetzt werden, wenn sie auch auftreten können.

(4) Stützen für flüssigkeitsführende Rohrleitungsteile müssen Wanddicken aufweisen, die mindestens der Nenndruckstufe PN 6 entsprechen; andere Stützen müssen mindestens der Nenndruckstufe PN 1 entsprechen.

(5) Die zulässigen Tragkräfte für die Befestigungspunkte für Leiter und Hebeösen sind in den Anlagen 1.5 und 1.7 angegeben.

(6) Sofern die Behälter nach Bauordnungsrecht nicht zu den genehmigungs-/verfahrensfreien baulichen Anlagen zählen, ist die Prüfpflicht/Bescheinigungspflicht nach § 66 Abs. 3 Satz 1 Nr. 2b MBO anhand des Kriterienkatalogs zu beurteilen. Hinweis: Die Behälter sind nach dem Kriterienkatalog prüf- bzw. bescheinigungspflichtig. Es wird empfohlen, Prüfämter oder Prüfindenieure für Standsicherheit mit besonderen Kenntnissen im Kunststoffbau zu beauftragen, z. B.:

- Prüfamt für Standsicherheit der LGA in Nürnberg,
- Deutsches Institut für Bautechnik (für Typenprüfungen).

### 2.2.4 Brandverhalten

Der Werkstoff textilglasverstärktes Reaktionsharz ist in der zur Anwendung kommenden Dicke normal entflammbar (Klasse B2 nach DIN 4102-1<sup>6</sup>). Zur Widerstandsfähigkeit gegen Flammeneinwirkungen siehe Abschnitt 3 (2).

<sup>3</sup> erhältlich beim Deutschen Institut für Bautechnik (DIBt)

<sup>4</sup> DIN 1055-4:2005-03 Einwirkungen auf Tragwerke – Teil 4: Windlasten; Berichtigung 1 vom März 2006

<sup>5</sup> DIN 1055-5:2005-07 Einwirkungen auf Tragwerke – Teil 5: Schnee- und Eislasten

<sup>6</sup> DIN 4102-1:1998-05 Brandverhalten von Baustoffen und Bauteilen

## 2.2.5 Nutzungssicherheit

(1) Behälter mit einem Rauminhalt von mehr als 2 m<sup>3</sup> müssen mit einer Einsteigeöffnung ausgerüstet sein (siehe Anlage 1.4), deren lichter Durchmesser mindestens 600 mm beträgt. Der Durchmesser der Einsteigeöffnung muss jedoch mindestens 800 mm betragen, sofern eine der folgenden Bedingungen erfüllt ist:

- Das Befahren des Behälters erfordert spezielle Schutz- oder Sicherheitseinrichtungen (Leiter, Schutzanzug, Atemgerät usw.),
- Die Stutzenhöhe der Einsteigeöffnung überschreitet einen Wert von 250 mm.

Behälter ohne Einsteigeöffnung müssen eine Besichtigungsöffnung mit einem lichten Durchmesser von mindestens 120 mm erhalten. Weitere Stutzen für Befüllung, Entleerung, Ent- und Belüftung usw. sind gemäß Anlagen 1.4 und 1.8 herzustellen.

(2) Zur Bedienung und Wartung darf eine ortsfeste Leiter und eine Bühne an den Behältern befestigt werden. Die Anforderungen an die Leiter sind der DIN 18799-1<sup>7</sup> zu entnehmen. Es ist darauf zu achten, dass die Metallkonstruktion keine unzulässigen Zwängungen auf das Bauteil ausübt. Die Verankerungspunkte am Behälter sind nach Anlage 1.6 auszuführen.

(3) Die Behälter dürfen unter der Einsteigeöffnung eine abnehmbare Schutzplatte nach Anlage 1.11 zum Schutz des darunter liegenden Laminats gegen Stoßeinwirkung haben.

## 2.3 Herstellung, Verpackung, Transport, Lagerung und Kennzeichnung

### 2.3.1 Herstellung

(1) Die Herstellung muss nach der beim DIBt hinterlegten Herstellungsbeschreibung erfolgen.

(2) Außer der Herstellungsbeschreibung sind die Anforderungen nach Anlage 4, Abschnitt 1 einzuhalten.

(3) Die Behälter dürfen nur im Werk Pürgen hergestellt werden.

### 2.3.2 Verpackung, Transport, Lagerung

Verpackung, Transport und Lagerung müssen gemäß Anlage 4 Abschnitt 2 erfolgen.

### 2.3.3 Kennzeichnung

(1) Die Behälter müssen vom Hersteller mit dem Übereinstimmungszeichen (Ü-Zeichen) nach den Übereinstimmungszeichen-Verordnungen der Länder gekennzeichnet werden. Die Kennzeichnung darf nur erfolgen, wenn die Voraussetzungen nach Abschnitt 2.4 erfüllt sind.

(2) Außerdem hat der Hersteller die Behälter gut sichtbar und dauerhaft mit folgenden Angaben zu kennzeichnen:

- Herstellungsnummer,
- Herstellungsjahr,
- Rauminhalt in m<sup>3</sup> bei zulässiger Füllhöhe (gemäß ZG-ÜS<sup>8</sup>),
- zulässige Betriebstemperatur (bei nicht atmosphärischen Bedingungen),
- zulässiger Füllungsgrad oder Füllhöhe (entsprechend dem zulässigen Füllungsgrad),
- zulässige Volumenströme beim Befüllen und Entleeren,
- Hinweis auf drucklosen Betrieb,
- Außenaufstellung zulässig/nicht zulässig (entsprechend statischer Berechnung),
- Art der inneren Schutzschicht.

<sup>7</sup> DIN 18799-1:1999-08 Steigleitern an baulichen Anlagen – Teil 1: Steigleitern mit Seitenholmen; Sicherheitstechnische Anforderungen und Prüfungen

<sup>8</sup> ZG-ÜS Zulassungsgrundsätze für Überfüllsicherungen, Stand Juli 2012 (erhältlich beim Deutschen Institut für Bautechnik)

Bei Außenaufstellung zusätzlich:

- Böengeschwindigkeitsdruck  $q$  [kN/m<sup>2</sup>] am Behälterscheitel bzw. an der Öffnung der Entlüftungsleitung,
- charakteristischer Wert der Schneelast  $s_k$  [kN/m<sup>2</sup>] auf dem Boden.

Hinsichtlich der Kennzeichnung der Behälter durch den Betreiber siehe Abschnitt 5.1.5.

(3) Der Behälterhersteller hat die Flansche der Anschlüsse für den Leckanzeiger dauerhaft und gut sichtbar wie folgt zu kennzeichnen:

- Flansch zum Anschluss am Überwachungsraumhochpunkt mit "Messanschluss LAG"
- Flansch zum Anschluss am Überwachungsraumtiefpunkt mit "Sauganschluss LAG"

(4) Hinsichtlich der Kennzeichnung der Behälter durch den Betreiber siehe Abschnitt 5.1.5.

## 2.4 Übereinstimmungsnachweis

### 2.4.1 Allgemeines

(1) Die Bestätigung der Übereinstimmung der Behälter mit den Bestimmungen dieser allgemeinen bauaufsichtlichen Zulassung muss für jedes Herstellwerk mit einem Übereinstimmungszertifikat auf der Grundlage einer werkseigenen Produktionskontrolle und einer regelmäßigen Fremdüberwachung einschließlich einer Erstprüfung der Behälter nach Maßgabe der folgenden Bestimmungen erfolgen.

(2) Für die Erteilung des Übereinstimmungszertifikats und für die Fremdüberwachung einschließlich der dabei durchzuführenden Produktprüfungen hat der Hersteller der Behälter eine hierfür anerkannte Zertifizierungsstelle sowie eine hierfür anerkannte Überwachungsstelle einzuschalten.

(3) Die Erklärung, dass ein Übereinstimmungszertifikat erteilt ist, hat der Hersteller der Bauprodukte mit dem Übereinstimmungszeichen (Ü-Zeichen) unter Hinweis auf den Verwendungszweck abzugeben.

(4) Dem Deutschen Institut für Bautechnik ist von der Zertifizierungsstelle eine Kopie des von ihr erteilten Übereinstimmungszertifikats zur Kenntnis zu geben. Dem Deutschen Institut für Bautechnik ist zusätzlich eine Kopie des Erstprüfberichts zur Kenntnis zu geben.

### 2.4.2 Werkseigene Produktionskontrolle

(1) Im Herstellwerk ist eine werkseigene Produktionskontrolle einzurichten und durchzuführen. Unter werkseigener Produktionskontrolle wird die vom Hersteller vorzunehmende kontinuierliche Überwachung der Produktion verstanden, mit der dieser sicherstellt, dass die von ihm hergestellten Bauprodukte den Bestimmungen dieser allgemeinen bauaufsichtlichen Zulassung entsprechen.

(2) Die werkseigene Produktionskontrolle muss mindestens die in Anlage 5.1, Abschnitt 1 aufgeführten Maßnahmen einschließen.

(3) Die Ergebnisse der werkseigenen Produktionskontrolle sind aufzuzeichnen und auszuwerten. Die Aufzeichnungen müssen mindestens folgende Angaben enthalten:

- Bezeichnung des Bauprodukts bzw. des Ausgangsmaterials und der Bestandteile,
- Art der Kontrolle oder Prüfung,
- Datum der Herstellung und der Prüfung des Bauprodukts bzw. des Ausgangsmaterials,
- Ergebnis der Kontrollen und Prüfungen und Vergleich mit den Anforderungen,
- Unterschrift des für die werkseigene Produktionskontrolle Verantwortlichen.

(4) Die Aufzeichnungen sind mindestens fünf Jahre aufzubewahren und der für die Fremdüberwachung eingeschalteten Überwachungsstelle vorzulegen. Sie sind dem Deutschen Institut für Bautechnik und der zuständigen obersten Bauaufsichtsbehörde auf Verlangen vorzulegen.

(5) Bei ungenügendem Prüfergebnis sind vom Hersteller unverzüglich die erforderlichen Maßnahmen zur Abstellung des Mangels zu treffen. Behälter, die den Anforderungen nicht entsprechen, sind so zu handhaben, dass Verwechslungen mit übereinstimmenden ausgeschlossen werden. Nach Abstellung des Mangels ist - soweit technisch möglich und zum Nachweis der Mängelbeseitigung erforderlich - die betreffende Prüfung unverzüglich zu wiederholen.

#### **2.4.3 Fremdüberwachung**

(1) Im Herstellwerk ist die werkseigene Produktionskontrolle durch eine Fremdüberwachung regelmäßig zu überprüfen, mindestens jedoch zweimal jährlich (siehe Anlage 5.1).

(2) Im Rahmen der Fremdüberwachung ist eine Erstprüfung der Behälter entsprechend Anlage 5.1, Abschnitt 2 (1), durchzuführen. Darüber hinaus können auch Proben für Stichprobenprüfungen entnommen werden. Die Probenahme und Prüfungen obliegen jeweils der anerkannten Überwachungsstelle.

(3) Die Ergebnisse der Zertifizierung und Fremdüberwachung sind mindestens fünf Jahre aufzubewahren. Sie sind von der Zertifizierungsstelle bzw. der Überwachungsstelle dem Deutschen Institut für Bautechnik und der zuständigen obersten Bauaufsichtsbehörde auf Verlangen vorzulegen.

### **3 Bestimmungen für Entwurf und Bemessung**

(1) Die Bedingungen für die Aufstellung der Behälter sind den wasser-, arbeitsschutz- und baurechtlichen Vorschriften zu entnehmen. Es sind außerdem die Anforderungen gemäß Anlage 6 einzuhalten.

(2) Bei Festlegung der Aufstellbedingungen ist davon auszugehen, dass die Behälter nach diesem Bescheid dafür ausgelegt sind, einer Brandeinwirkung von 30 Minuten Dauer zu widerstehen, ohne undicht zu werden.

(3) Die Behälter sind gegen Beschädigungen durch anfahrende Fahrzeuge zu schützen, z. B. durch geschützte Aufstellung oder einen Anfahrerschutz.

(4) Die Behälter dürfen unterhalb des zulässigen Flüssigkeitsspiegels keine die Doppelwandigkeit beeinträchtigende Stützen oder Durchtritte haben.

### **4 Bestimmungen für die Ausführung**

(1) Bei der Aufstellung der Behälter ist Anlage 6 zu beachten.

(2) Der Betreiber einer Lageranlage ist verpflichtet, mit dem Einbauen bzw. Aufstellen der Behälter nur solche Betriebe zu beauftragen, die für diese Tätigkeiten Fachbetriebe im Sinne von § 3 der Verordnung über Anlagen zum Umgang mit wassergefährdenden Stoffen vom 31. März 2010 (BGBl. I S. 377) sind, es sei denn, die Tätigkeiten sind nach landesrechtlichen Vorschriften von der Fachbetriebspflicht ausgenommen oder der Hersteller des Behälters führt diese Tätigkeiten mit eigenem sachkundigen Personal aus.

(3) Maßnahmen zur Beseitigung von Schäden sind im Einvernehmen mit einem für Kunststofffragen zuständigen Sachverständigen<sup>9</sup> zu treffen.

<sup>9</sup> Sachverständige von Zertifizierungs- und Überwachungsstellen sowie weitere Sachverständige, die auf Anfrage vom DIBt bestimmt werden.

## 5 Bestimmungen für Nutzung, Unterhalt, Wartung, Prüfung

### 5.1 Nutzung

#### 5.1.1 Ausrüstung der Behälter

(1) Die Bedingungen für die Ausrüstung der Behälter sind den wasser-, bau- und arbeitschutzrechtlichen Vorschriften zu entnehmen. Sofern für die Ausrüstung keine wasser- bzw. baurechtlichen Vorschriften existieren, ist der Abschnitt 9 der TRbF 20<sup>10</sup>, zu beachten.

(2) Die Behälter sind mit einem für den Anwendungsfall geeigneten Unterdruck-Leckanzeiger auszurüsten. Der Einbau des Leckanzeigers hat nach Maßgabe des für den Leckanzeiger erteilten bauaufsichtlichen Verwendbarkeitsnachweises zu erfolgen. Am Überwachungsraumtiefpunkt darf ein Kontrollstutzen DN 25 oder größer angebracht werden, der betriebsmäßig fest verschlossen und entsprechend gekennzeichnet werden muss.

(3) Es sind Leckanzeiger zu verwenden, die spätestens bei einem Alarmschaltpunkt von - 325 mbar Alarm auslösen und deren Werkstoffe gegenüber dem Lagermedium beständig sind. Die Saugleitung ist bis zum Behältertiefpunkt zu führen.

(4) Der Einbau des Leckanzeigers hat nach Maßgabe der für den Leckanzeiger erteilten allgemeinen bauaufsichtlichen Zulassung zu erfolgen. Die Druckdifferenz zwischen den Schalldrücken Alarm-Ein und Pumpe-Aus der anzuschließenden Leckanzeiger darf nicht größer als 140 mbar sein.

#### 5.1.2 Lagerflüssigkeiten

(1) Die Behälter dürfen für Lagerflüssigkeiten gemäß Medienliste 40-2.1.1 bis 40-2.1.3 des DIBt<sup>1</sup> verwendet werden, sofern auch die dort in Abschnitt 0.3 genannten Voraussetzungen eingehalten werden. Ein Wechsel der Lagermedien bedarf der Zustimmung in Form einer gutachtlichen Stellungnahme eines vom DIBt zu bestimmenden Sachverständigen<sup>11</sup>.

(2) Die Behälter dürfen auch zur Lagerung anderer Flüssigkeiten als nach der unter Absatz (1) genannten Medienliste verwendet werden, wenn im Einzelfall durch Gutachten eines vom DIBt zu bestimmenden Sachverständigen<sup>11</sup> nachgewiesen wird (z. B. nach Anhang 1 der Bau- und Prüfgrundsätze für oberirdische GF-UP-Behälter und -Behälterteile), dass die Abminderungsfaktoren  $A_{2B}$  und  $A_{2I}$  nicht größer als 1,4 sind und keine zusätzlichen Bestimmungen (z. B. von dieser allgemeinen bauaufsichtlichen Zulassung abweichende Prüfungen, Festlegungen zu reduzierter Gebrauchsdauer der Behälter) erforderlich sind<sup>12</sup>. Außerdem dürfen die Flüssigkeiten nicht zur Dickflüssigkeit<sup>13</sup> oder zu Feststoffausscheidungen neigen.

(3) Vom Nachweis durch Gutachten nach Absatz 5.1.2 (2) sind ausgeschlossen:

- Flüssigkeiten mit Flammpunkten  $\leq 100$  °C
- Explosive Flüssigkeiten (Klasse 1 nach GGVS<sup>14</sup>/GGVE<sup>15</sup>)
- Selbstentzündliche Flüssigkeiten (Klasse 4.2 nach GGVS/GGVE)
- Flüssigkeiten, die in Berührung mit Wasser entzündliche Gase bilden (Klasse 4.3 nach GGVS/GGVE)
- Organische Peroxide (Klasse 5.2 nach GGVS/GGVE)
- Ansteckungsgefährliche und ekelerregende Flüssigkeiten (Klasse 6.2 nach GGVS/GGVE)

<sup>10</sup> TRbF 20, Ausgabe April 2001; Technische Regeln für brennbare Flüssigkeiten; "Läger", zuletzt geändert am 15. Mai 2002, BArbBl. 6/2002 S. 63

<sup>11</sup> Informationen sind beim DIBt erhältlich

<sup>12</sup> Für die Lagerung von Medien mit Gutachten, die von Absatz 5.1.2 (2) abweichen, ist ein bauaufsichtlicher Verwendbarkeitsnachweis (z. B. Ergänzung der bestehenden allgemeinen bauaufsichtlichen Zulassung) erforderlich.

<sup>13</sup> Die kinematische Viskosität der Lagerflüssigkeit darf bei 4 °C höchstens 5000 cSt betragen.

<sup>14</sup> GGVS Gefahrgutverordnung Straße

<sup>15</sup> GGVE Gefahrgutverordnung Eisenbahn



- Radioaktive Flüssigkeiten (Klasse 7 nach GGVS/GGVE)
- Blausäure und Blausäurelösungen,  
Metallcarbonyle, Brom

Im Gutachten enthaltene Auflagen sind einzuhalten.

(4) Die Flüssigkeiten nach Absatz (1) und (2) müssen für den verwendeten Leckanzeiger zulässig sein.

(5) Die Lagerflüssigkeiten dürfen abhängig von der Höhe des Überwachungsraumes die nachfolgend aufgeführten Dichten nicht überschreiten:

Höhe des Überwachungsraumes (m)	zulässige Dichte (g/cm <sup>3</sup> )
≤ 9,60	≤ 1,90
> 9,60 und ≤ 12,75	≤ 1,47
> 12,75 und ≤ 16,00	≤ 1,12

#### 5.1.3 Nutzbares Behältervolumen

Der zulässige Füllungsgrad der Behälter darf 95 % nicht übersteigen, wenn nicht nach Maßgabe der TRbF 20 Nr. 9.3.2.2 ein anderer Füllungsgrad nachgewiesen oder einzuhalten ist. Die Überfüllsicherung ist dementsprechend einzurichten.

#### 5.1.4 Unterlagen

Dem Betreiber der Anlage sind vom Hersteller der Behälter folgende Unterlagen auszuhändigen:

- Abdruck dieser allgemeinen bauaufsichtlichen Zulassung,
- Abdruck der geprüften statischen Berechnung mit Prüfbericht,
- Abdruck des gegebenenfalls benötigten Gutachtens nach Absatz 5.1.2 (2),
- Abdruck des bauaufsichtlichen Verwendbarkeitsnachweises des für den Verwendungszweck geeigneten Leckanzeigers.

#### 5.1.5 Betrieb

(1) Der Betreiber hat vor Inbetriebnahme der Behälter an geeigneter Stelle ein Schild anzubringen, auf dem die gelagerte Flüssigkeit einschließlich ihrer Dichte und Konzentration angegeben ist. Die Kennzeichnung nach anderen Rechtsbereichen bleibt unberührt.

(2) Wer eine Anlage befüllt oder entleert, hat diesen Vorgang zu überwachen und vor Beginn der Arbeiten die nachfolgenden Bestimmungen zu beachten.

(3) Vor dem Befüllen ist zu überprüfen, ob das einzulagernde Medium dem zulässigen Medium entspricht, wie viel Lagerflüssigkeit der Behälter aufnehmen kann, ob das Leckanzeigergerät eingeschaltet ist und ob die Überfüllsicherung im ordnungsgemäßen Zustand ist.

(4) Die Betriebstemperatur der Lagerflüssigkeiten darf die Betriebstemperatur, für die der statische Nachweis geführt wurde, nicht überschreiten. Hierbei dürfen kurzzeitige Temperaturüberschreitungen um 10 K über die Betriebstemperatur (z. B. durch höhere Temperatur der Lagerflüssigkeiten beim Einfüllen) außer Betracht bleiben.

(5) Beim Befüllen darf kein unzulässiger Überdruck im Behälter auftreten. Der Füllvorgang ist ständig zu überwachen.

(6) Vom Betreiber der Anlage ist bei einer Alarmmeldung des Leckanzeigers unverzüglich ein Fachbetrieb zu benachrichtigen und mit der Feststellung der Ursache für die Alarmgabe und deren Beseitigung zu beauftragen. Wenn der Überwachungsraum Undichtheiten aufweist, muss der Behälter so schnell wie möglich entleert werden. Eine erneute Befüllung ist im Einvernehmen mit dem Sachverständigen nach Wasserrecht oder der Zertifizierungsstelle nach Schadenbeseitigung und einwandfreiem Betrieb des Leckanzeigers zulässig.

## 5.2 Unterhalt, Wartung

(1) Der Betreiber einer Lageranlage ist verpflichtet, mit dem Instandhalten, Instandsetzen und Reinigen der Behälter nur solche Betriebe zu beauftragen, die für diese Tätigkeiten Fachbetriebe im Sinne von § 3 der Verordnung über Anlagen zum Umgang mit wassergefährdenden Stoffen vom 31. März 2010 (BGBl. I S. 377) sind, es sei denn, die Tätigkeiten sind nach landesrechtlichen Vorschriften von der Fachbetriebspflicht ausgenommen oder der Hersteller der Behälter führt die Tätigkeiten mit eigenem sachkundigen Personal aus.

(2) Beim Instandhalten/Instandsetzen sind Werkstoffe zu verwenden, die in Anlage 3 angegeben sind und Fertigungsverfahren anzuwenden, die in der Herstellungsbeschreibung beschrieben sind.

(3) Maßnahmen zur Beseitigung von Schäden sind im Einvernehmen mit einem für Kunststofffragen zuständigen Sachverständigen<sup>9</sup> zu klären.

(4) Die Reinigung des Inneren von Behältern aus Produktionsgründen oder für eine Inspektion ist unter Beachtung der folgenden Punkte vorzunehmen:

- Behälter restlos leeren.
- Bei wasserlöslichen oder mit Wasser emulgierbaren Flüssigkeiten mit Wasser abspritzen. Bei eventuellen Ablagerungen Behälter mit bis zu 10 K über der zulässigen Betriebstemperatur warmem Wasser füllen. Nach einigen Stunden Einwirkungszeit entleeren. Eventuell noch feste Rückstände mit Spachtel aus Holz oder Kunststoff ohne Beschädigung der Innenfläche des Behälters entfernen. Keine Werkzeuge oder Bürsten aus Metall verwenden.
- Die Unfallverhütungsvorschriften sowie die jeweiligen Vorschriften für die Verarbeitung chemischer Reinigungsmittel und die Beseitigung anfallender Reste müssen beachtet werden.

(5) Wird die Einsteigeöffnung des Behälters zu Reinigungs-, Wartungs- oder Instandhaltungsmaßnahmen geöffnet, so ist vor dem Verschließen die Behälterinnenseite auf Schäden hin zu untersuchen. Hierbei soll sichergestellt werden, dass die der Einsteigeöffnung gegenüberliegende Fläche nicht beschädigt worden ist (z. B. durch herabfallendes Werkzeug während der Arbeiten am Behälter). Das Ergebnis der Untersuchung ist zu dokumentieren. Auf diese Untersuchung kann verzichtet werden, wenn eine Schutzplatte entsprechend Abschnitt 2.2.5 (3) eingebaut wird.

(6) Im Rahmen der Prüfung der Funktionsfähigkeit des Leckanzeigers nach Abschnitt 5.3 (1) ist im Überwachungsraum enthaltene Kondensatflüssigkeit zu entfernen.

## 5.3 Prüfungen

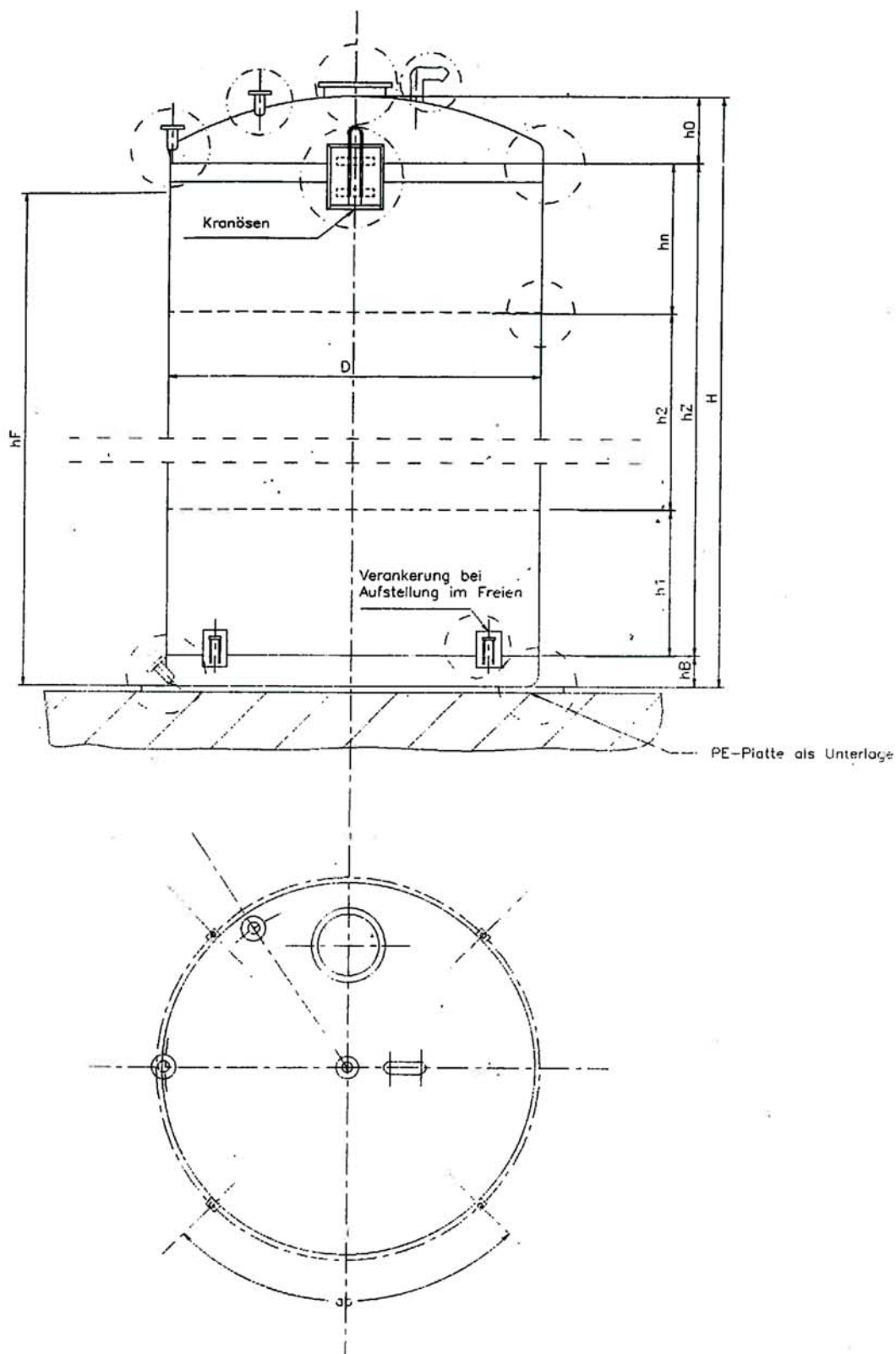
(1) Die Funktionsfähigkeit des Leckanzeigers ist nach Maßgabe des dafür erteilten bauaufsichtlichen Verwendbarkeitsnachweises zu prüfen.

(2) Der Betreiber hat zu veranlassen, dass bei der Lagerung von Medien nach Absatz 5.1.2 (1) oder Absatz 5.1.2 (2), bei denen nach Medienliste bzw. Mediengutachten wiederkehrende Prüfungen der Behälter gefordert werden, die Behälter vor Inbetriebnahme und wiederkehrend entsprechend den Vorgaben eines für Kunststofffragen zuständigen Sachverständigen<sup>9</sup> einer Innenbesichtigung unterzogen werden.

(3) Prüfungen nach anderen Rechtsbereichen bleiben unberührt.

Holger Eggert  
Referatsleiter

Beglaubigt

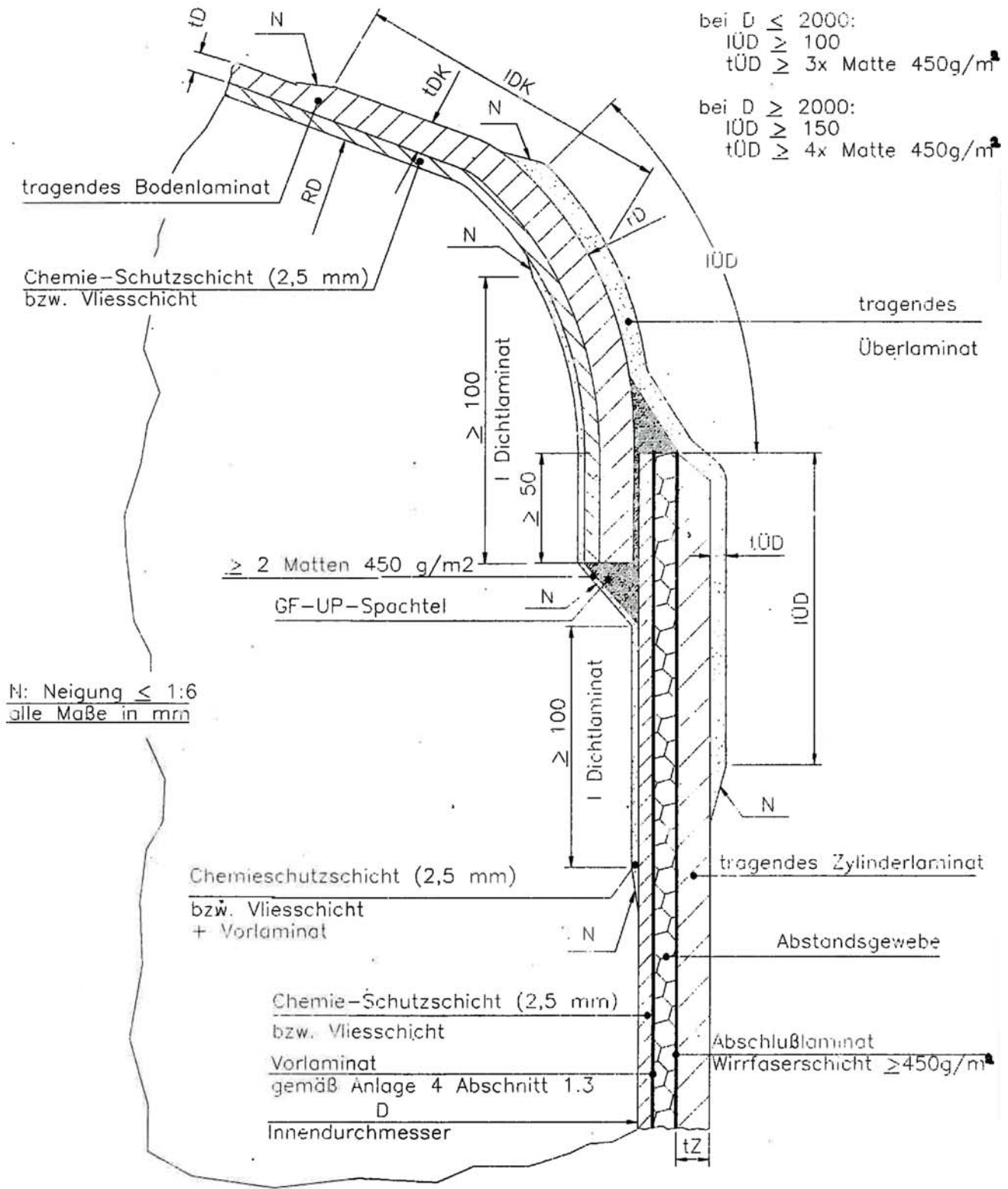


Doppelwandige Flachbodenbehälter aus GFK  
mit innerer Vlies- oder Chemieschutzschicht

Übersichtszeichnung

Anlage 1

# Oberer Boden, in Zylinder eingeschoben

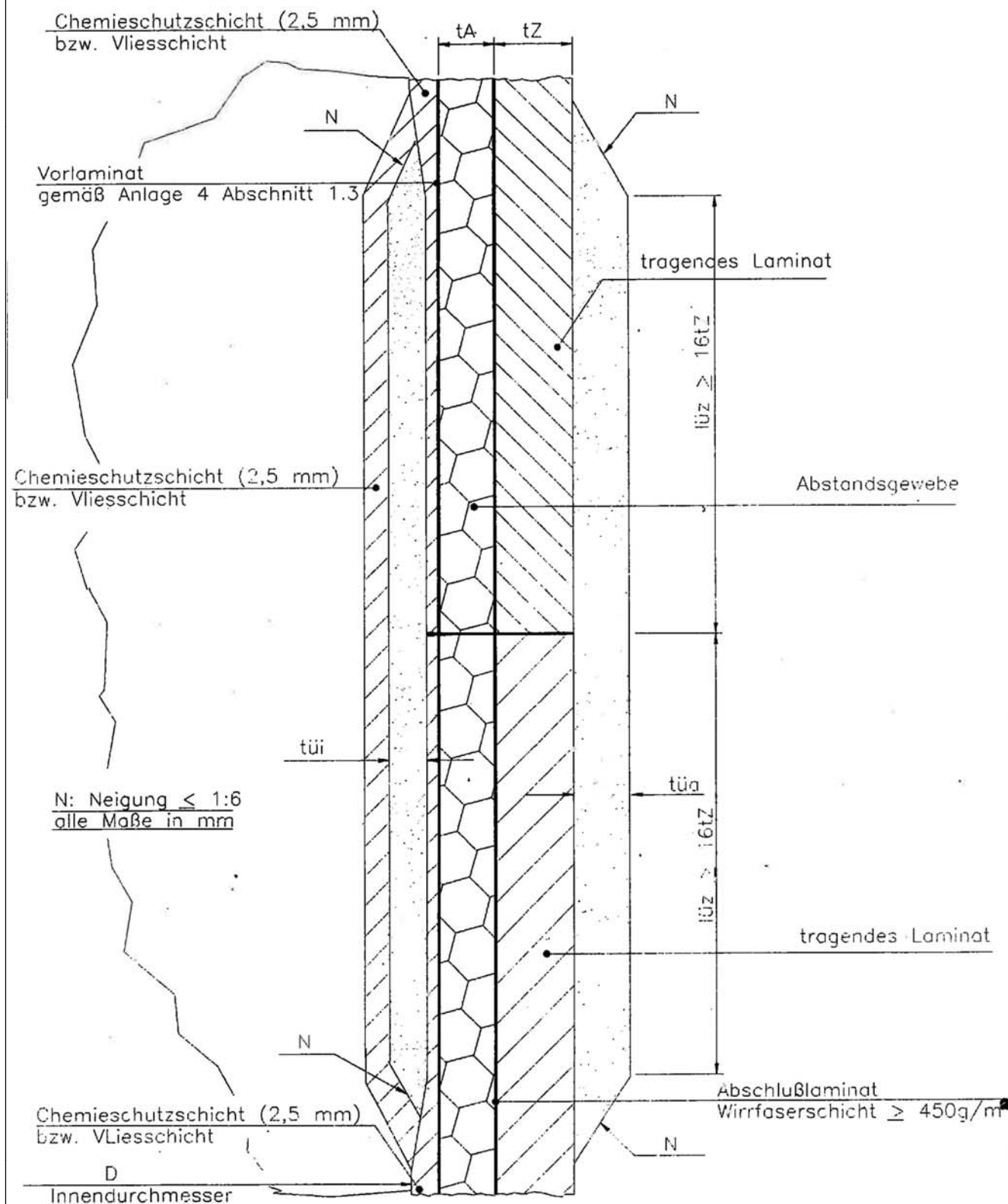


Doppelwandige Flachbodenbehälter aus GFK mit innerer Vlies- oder Chemieschutzschicht

Übergang Mantel/Dach

Anlage 1.1  
 Blatt 1

# Mantel/Mantel stumpfgestoßen

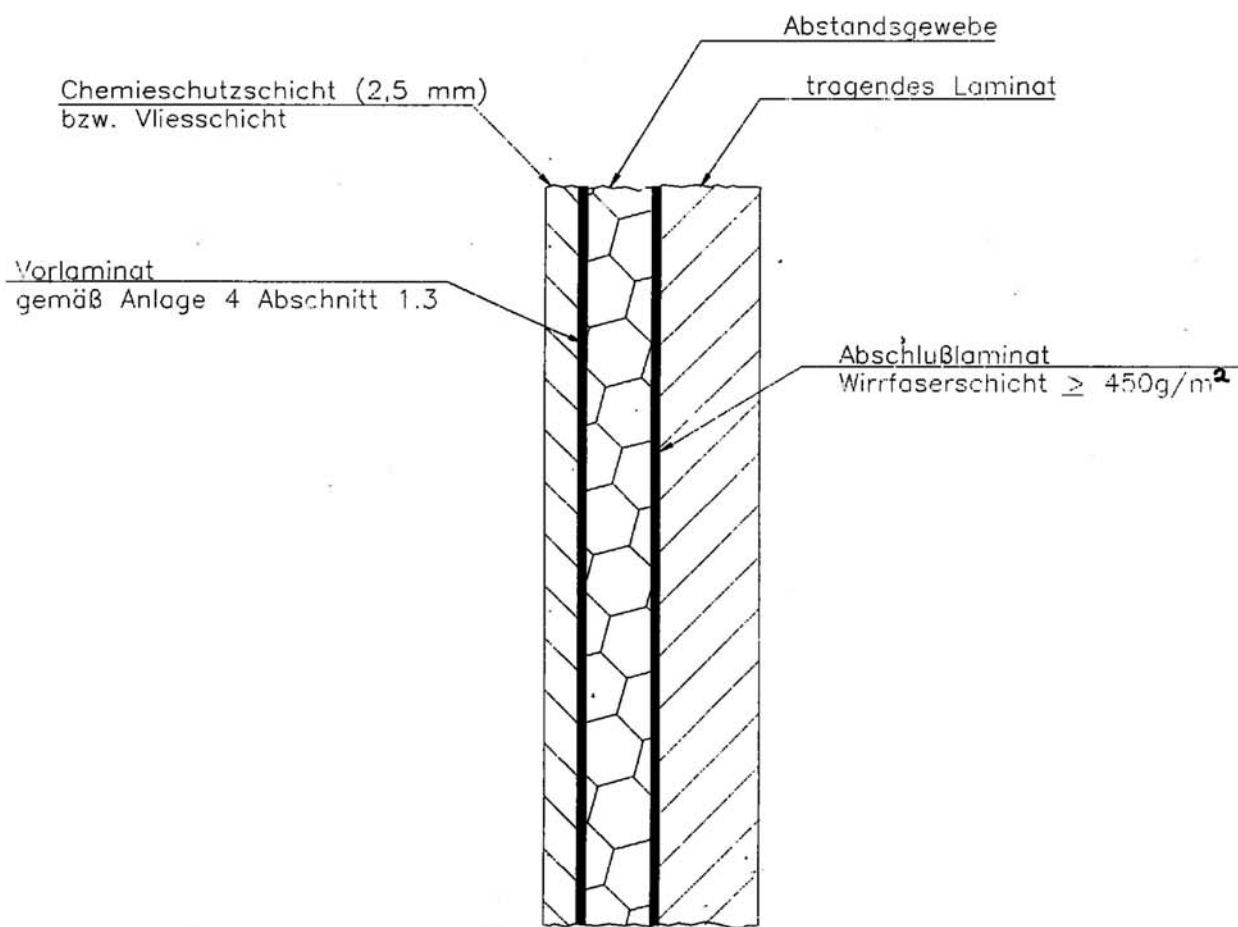


Doppelwandige Flachbodenbehälter aus GFK  
 mit innerer Vlies- oder Chemieschutzschicht

Übergang Mantel/Mantel

Anlage 1.1  
 Blatt 2

## Zylinderwand



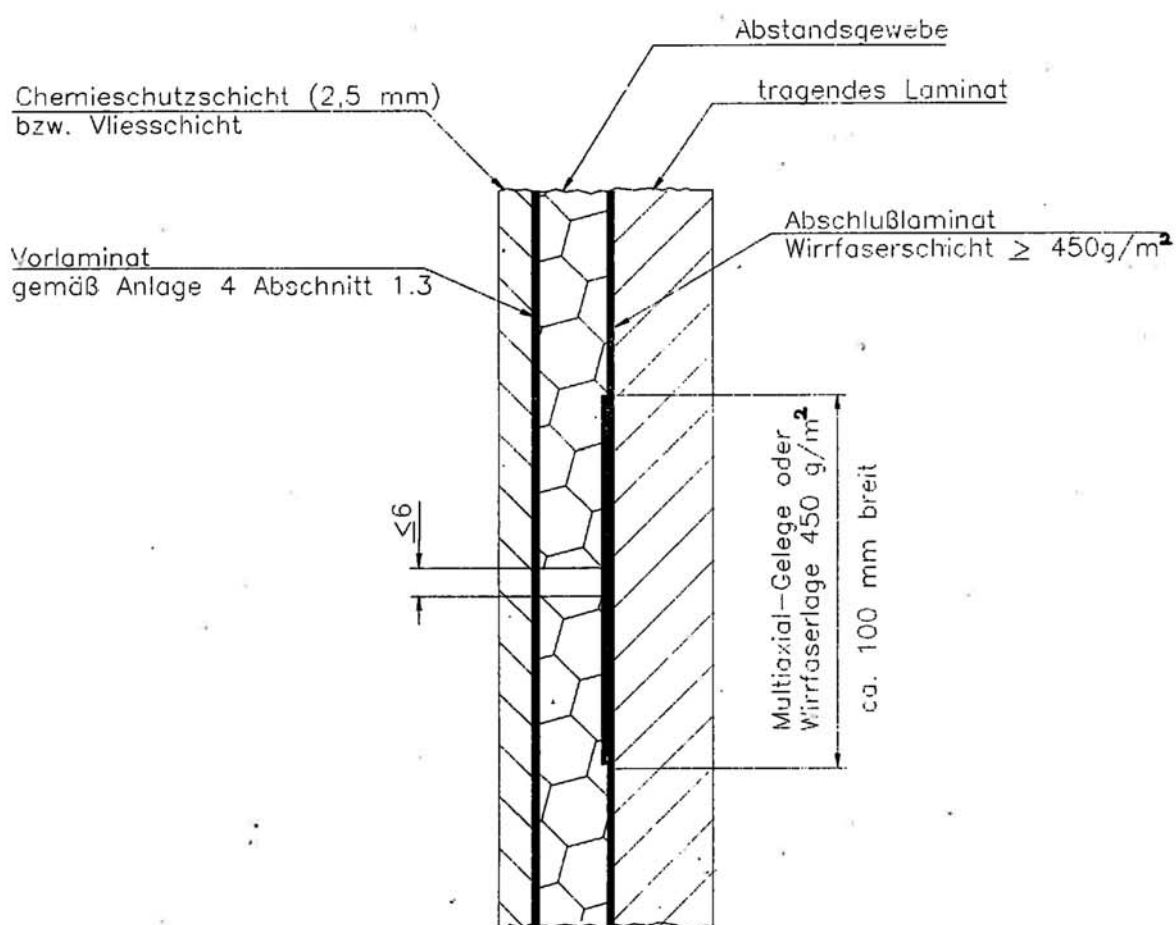
Für die Böden gilt der gleiche Waddickenaufbau,  
wenn der Boden im Flüssigkeitsbereich liegt.

Doppelwandige Flachbodenbehälter aus GFK  
mit innerer Vlies- oder Chemieschutzschicht

Wandaufbau - Doppelwand

Anlage 1.1  
Blatt 3

## Stoßstelle Abstandsgewebe



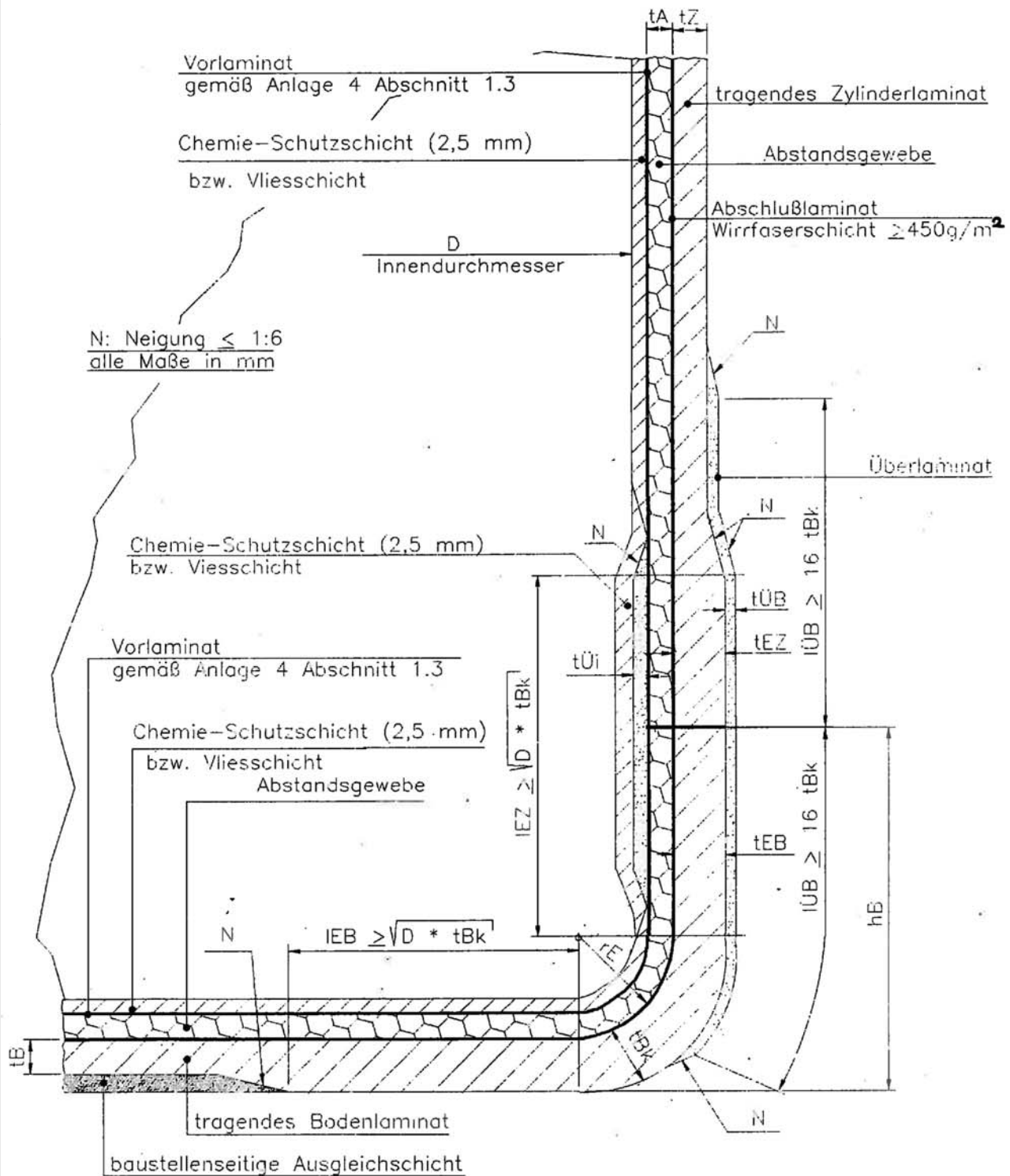
Für die Böden gilt der gleiche Wanddickenaufbau,  
wenn der Boden im Flüssigkeitsbereich liegt.

Doppelwandige Flachbodenbehälter aus GFK  
mit innerer Vlies- oder Chemieschutzschicht

Wandaufbau - Doppelwand

Anlage 1.1  
Blatt 4

# Unterer Boden, mit Zylinder stumpfgestoßen



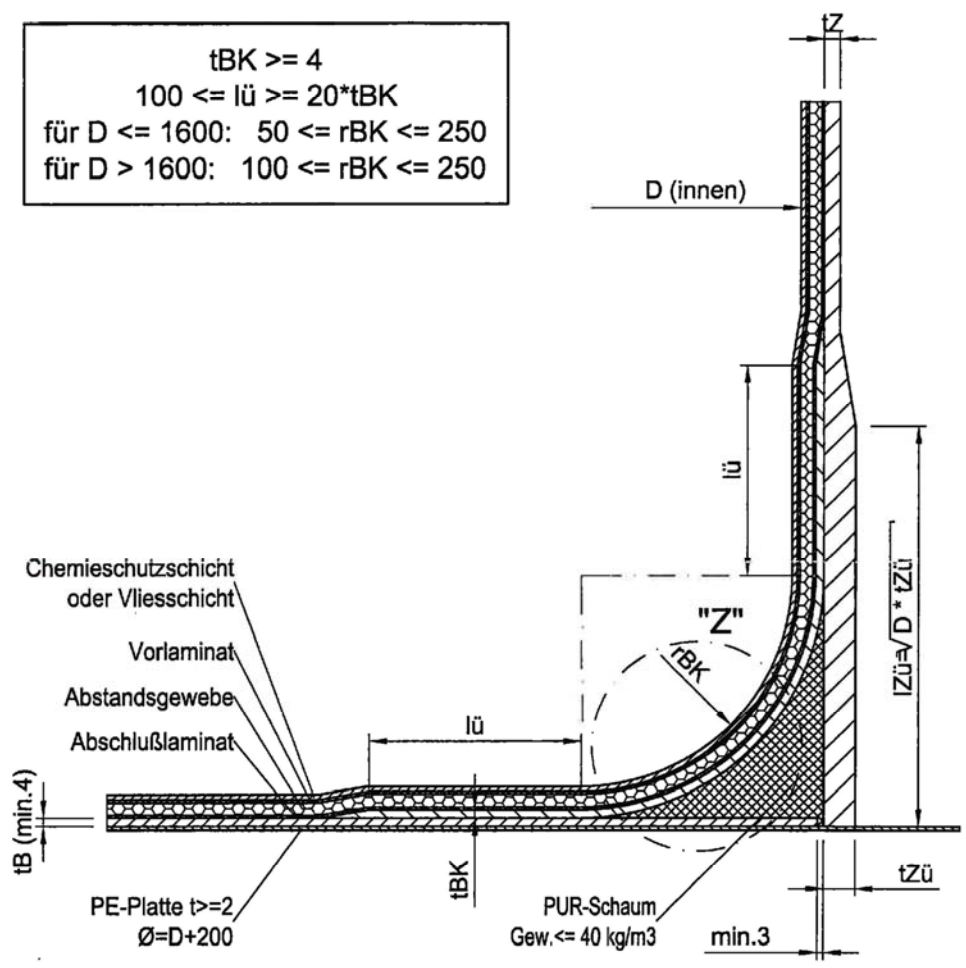
Doppelwandige Flachbodenbehälter aus GFK  
 mit innerer Vlies- oder Chemieschutzschicht

Übergang Mantel/Flachboden

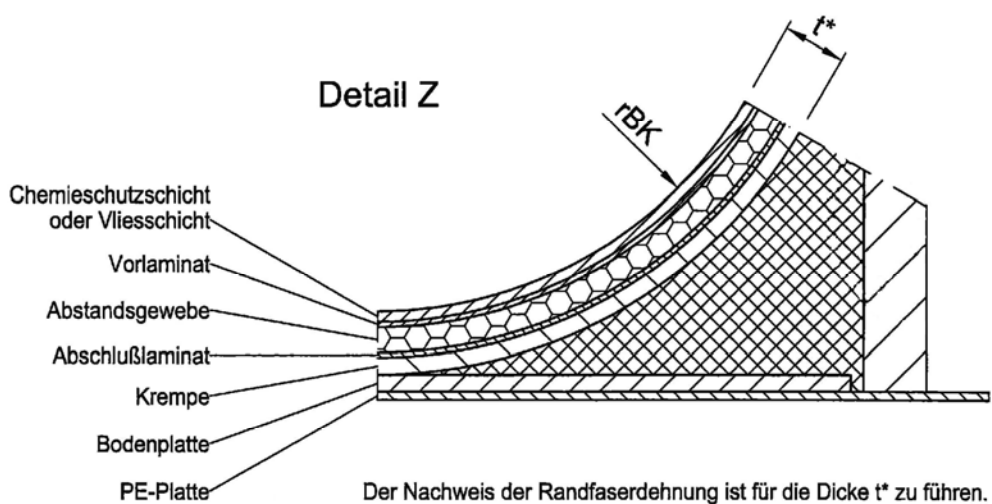
Anlage 1.2  
 Blatt 1



$t_{BK} \geq 4$   
 $100 \leq l_{\ddot{u}} \leq 20 \cdot t_{BK}$   
 für  $D \leq 1600$ :  $50 \leq r_{BK} \leq 250$   
 für  $D > 1600$ :  $100 \leq r_{BK} \leq 250$



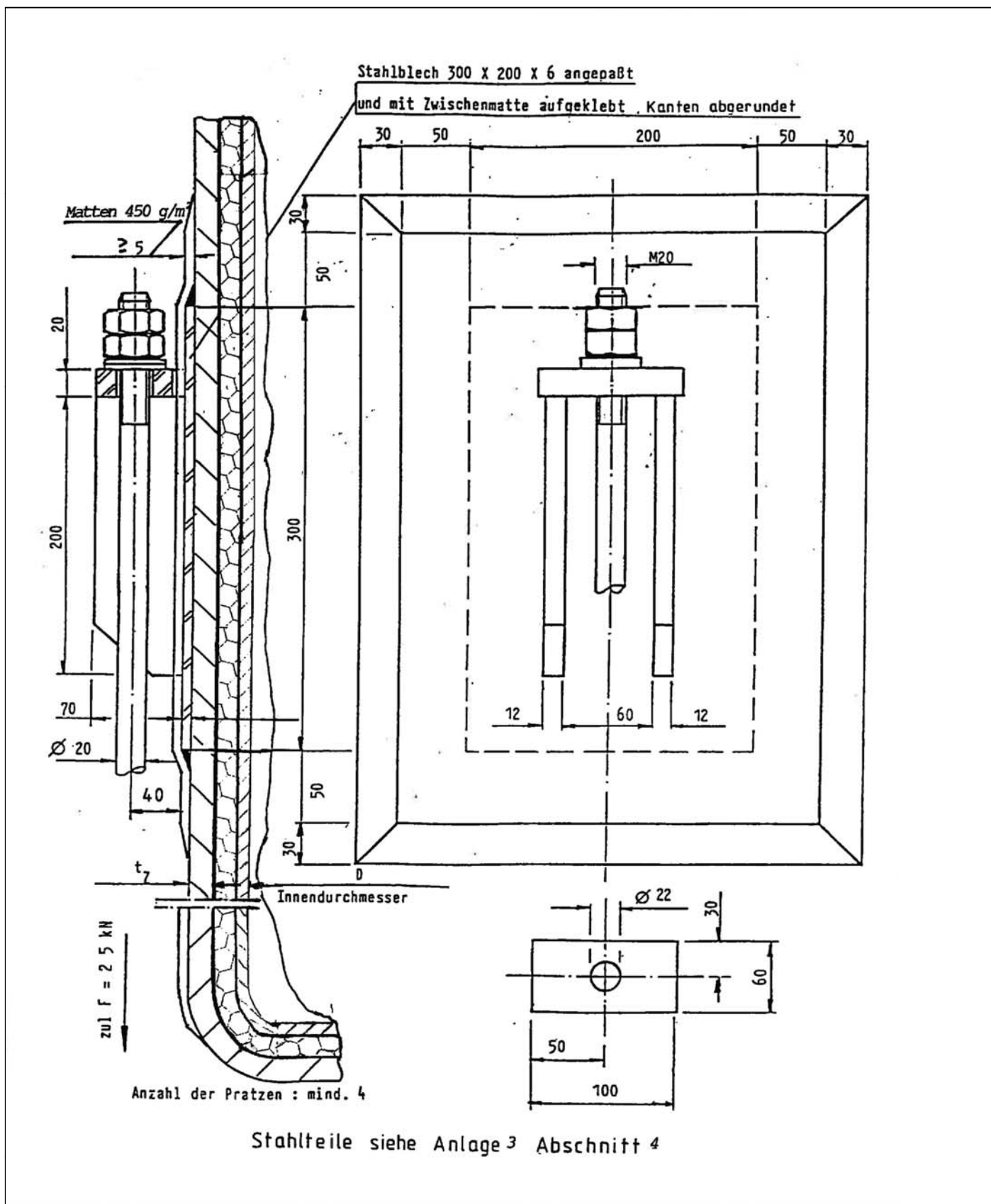
**Detail Z**



Doppelwandige Flachbodenbehälter aus GFK  
 mit innerer Vlies- oder Chemieschutzschicht

Übergang Mantel/Membranboden

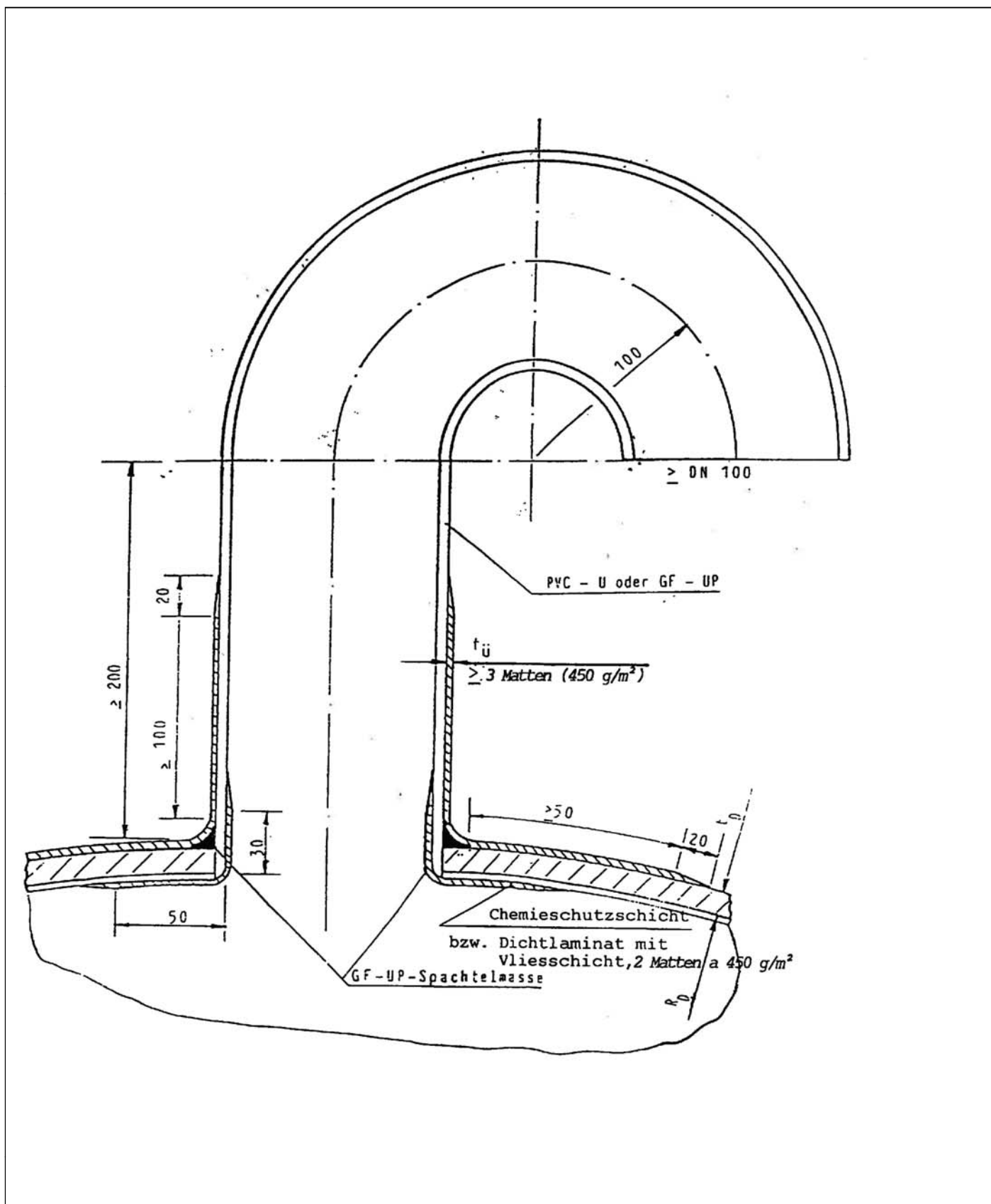
Anlage 1.2  
 Blatt 2



Doppelwandige Flachbodenbehälter aus GFK  
 mit innerer Vlies- oder Chemieschutzschicht

Fußpratze bei Außenaufstellung

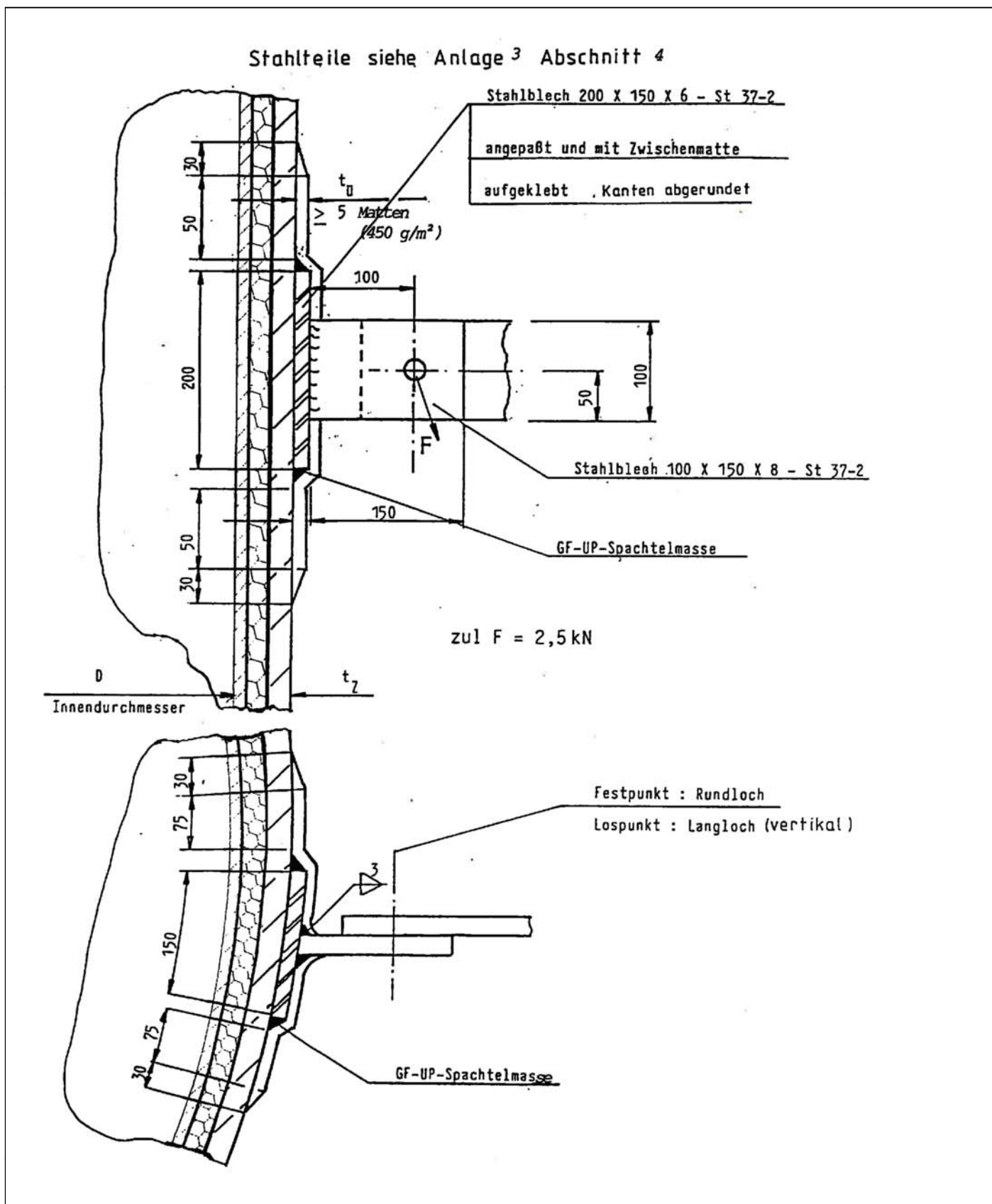
Anlage 1.3  
 Blatt 1



Doppelwandige Flachbodenbehälter aus GFK  
 mit innerer Vlies- oder Chemieschutzschicht

Stützen für Druckausgleich

Anlage 1.4  
 Blatt 1

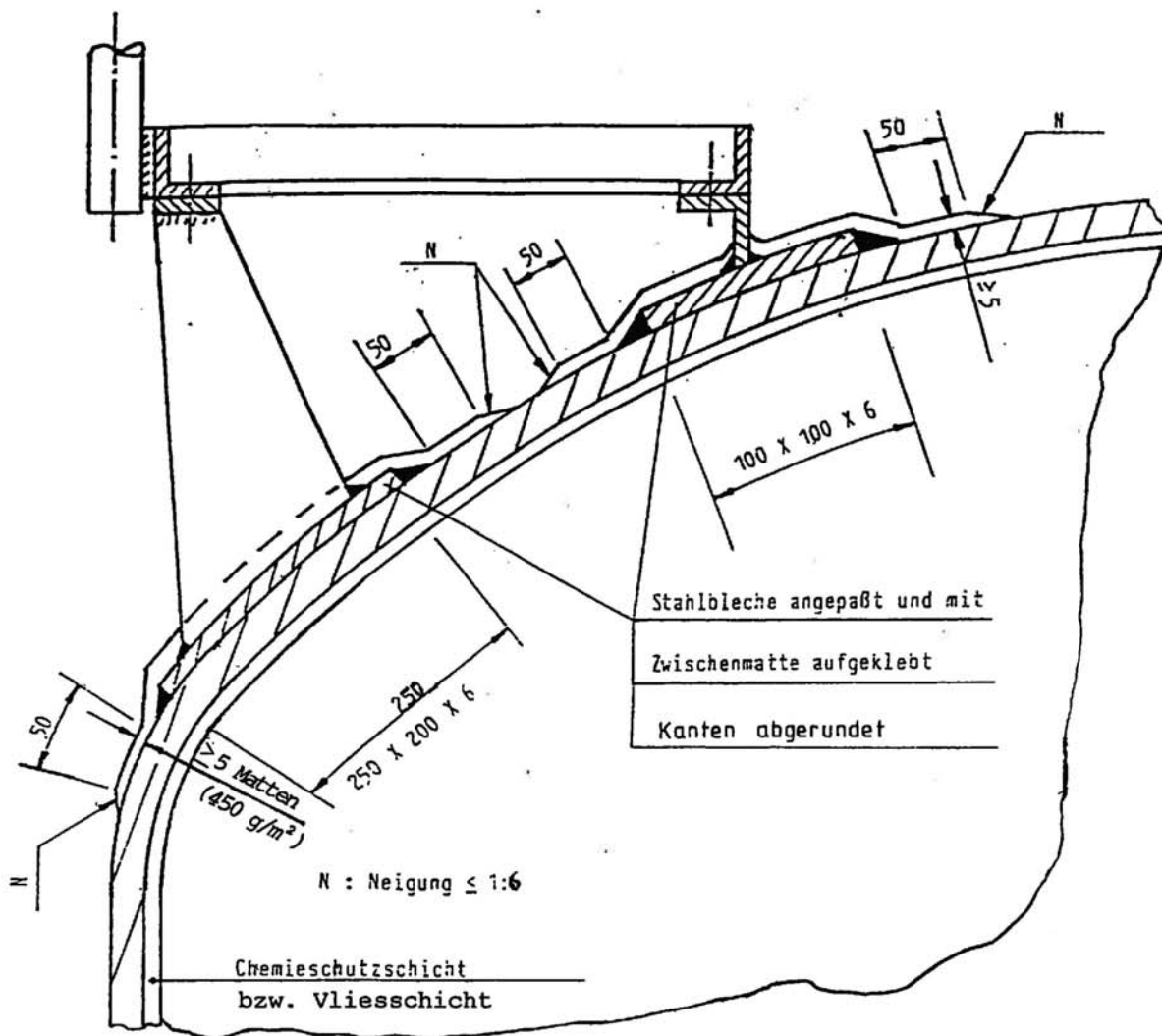


Doppelwandige Flachbodenbehälter aus GFK  
 mit innerer Vlies- oder Chemieschutzschicht

Befestigung für Leiter

Anlage 1.5  
 Blatt 1

Stahlteile siehe Anlage 3 Abschnitt 4

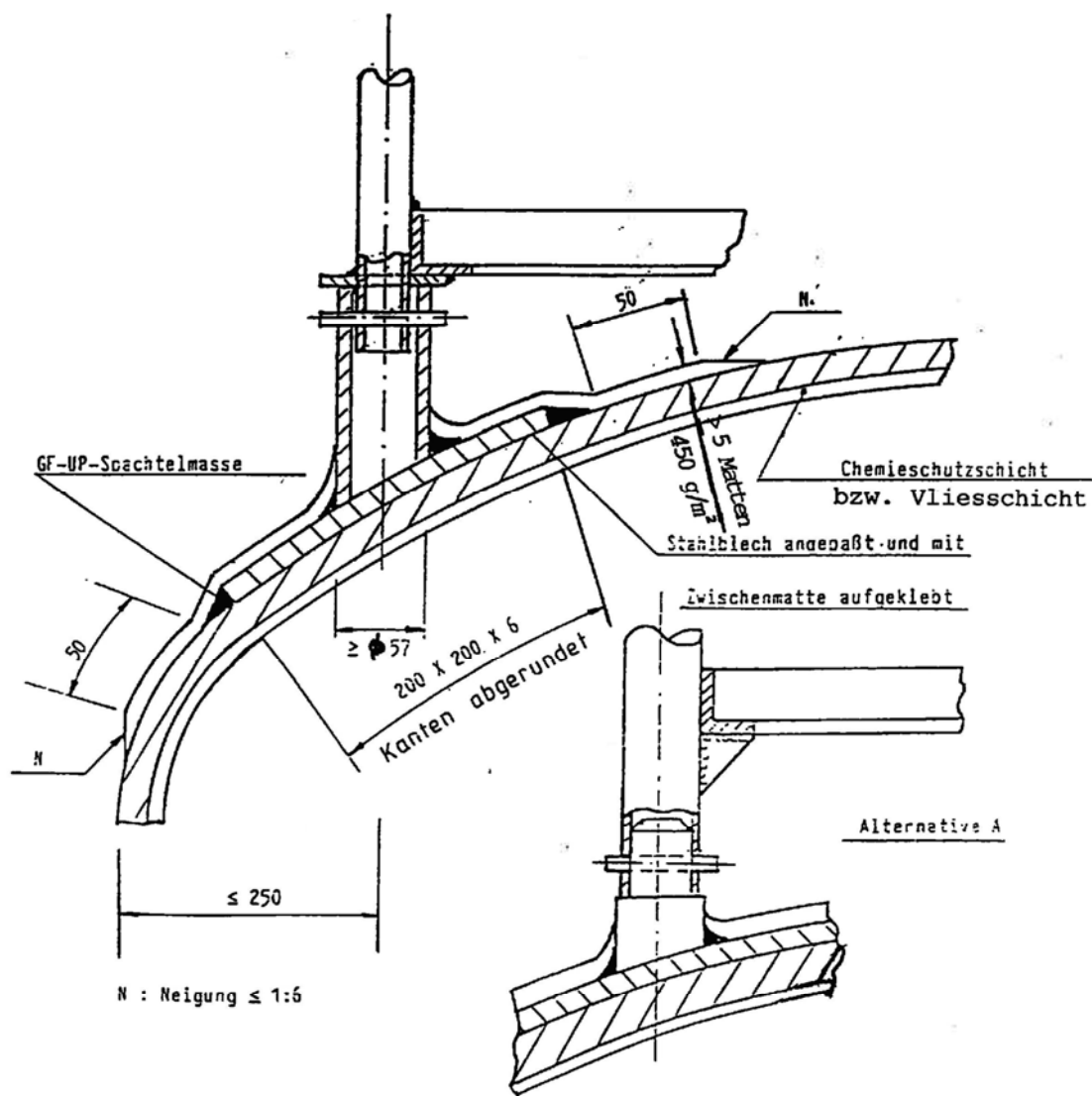


Doppelwandige Flachbodenbehälter aus GFK  
 mit innerer Vlies- oder Chemieschutzschicht

Bühnen- und Geländerbefestigung

Anlage 1.6  
 Blatt 1

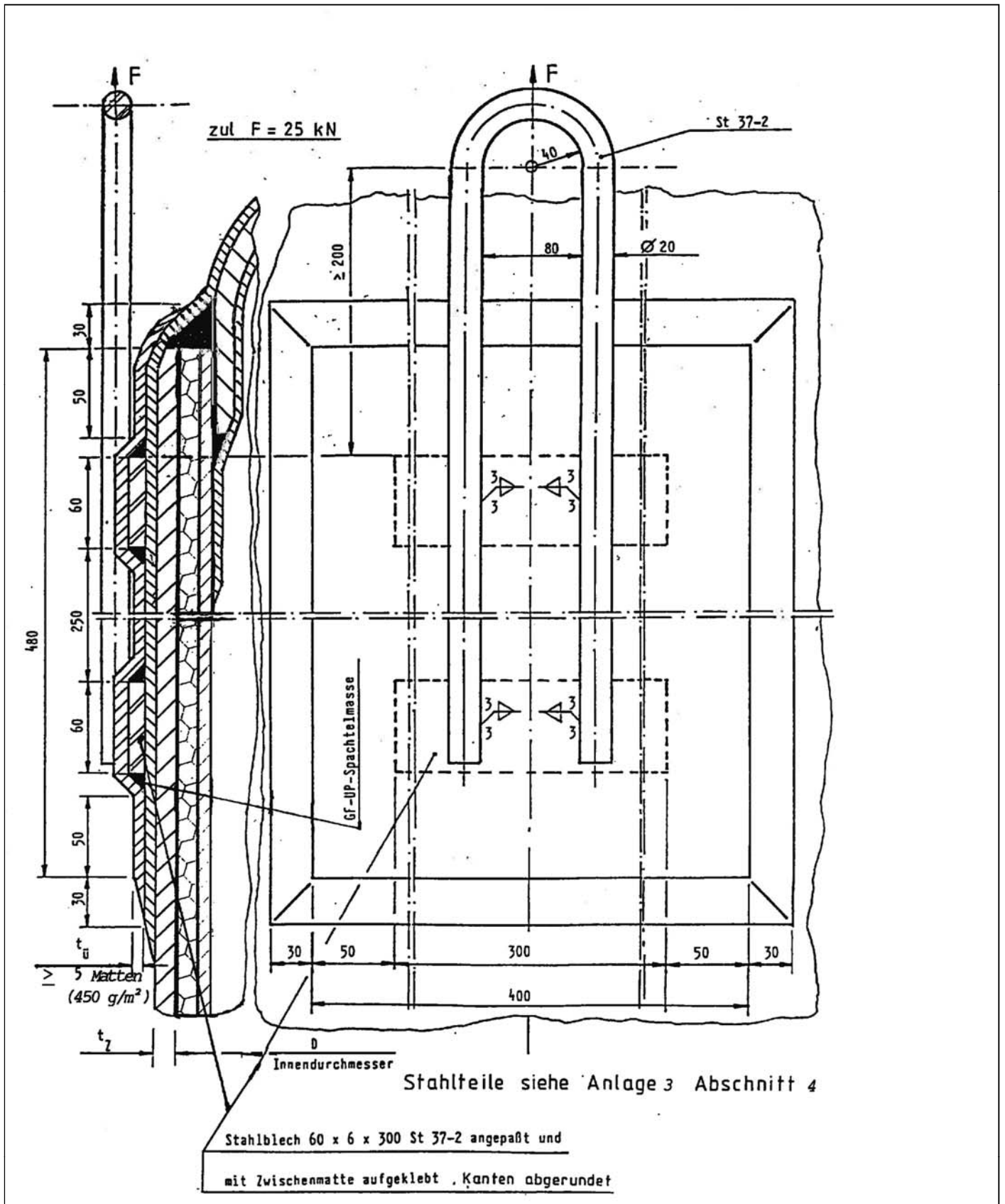
Stahlteile siehe Anlage 3 Abschnitt 4



Doppelwandige Flachbodenbehälter aus GFK  
 mit innerer Vlies- oder Chemieschutzschicht

Bühnen- und Geländerbefestigung

Anlage 1.6  
 Blatt 2

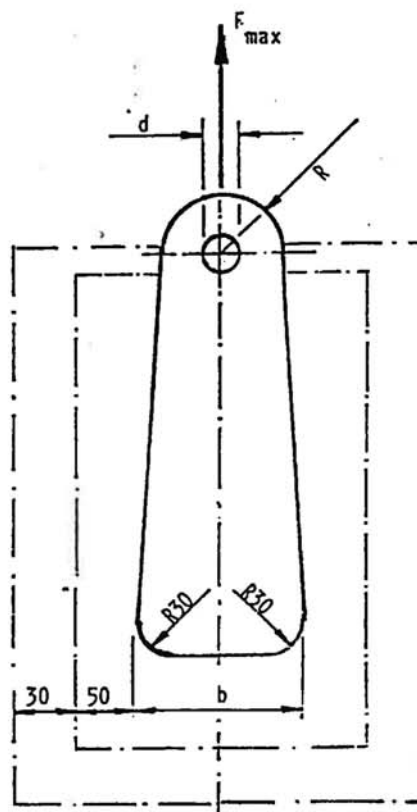
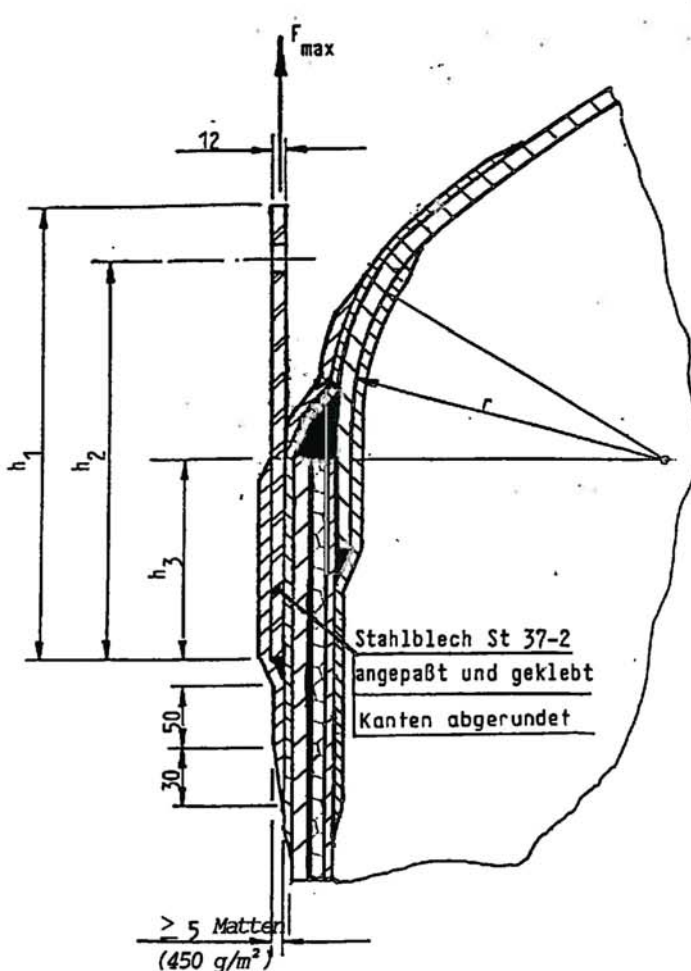


Doppelwandige Flachbodenbehälter aus GFK  
 mit innerer Vlies- oder Chemieschutzschicht

Kranöse

Anlage 1.7  
 Blatt 1

Größe	$h_1$	$h_2$	$h_3$	$b$	$d$	$R$	Schäkel- größe nach DIN 82101	zul. Tragkraft $F_{max.}$ kN
1	455	400	200	160	28	55	3	17
2	580	500	300	250	38	80	5	50



Stahlteile siehe Anlage 3 Abschnitt 4

Doppelwandige Flachbodenbehälter aus GFK  
 mit innerer Vlies- oder Chemieschutzschicht

Kranöse

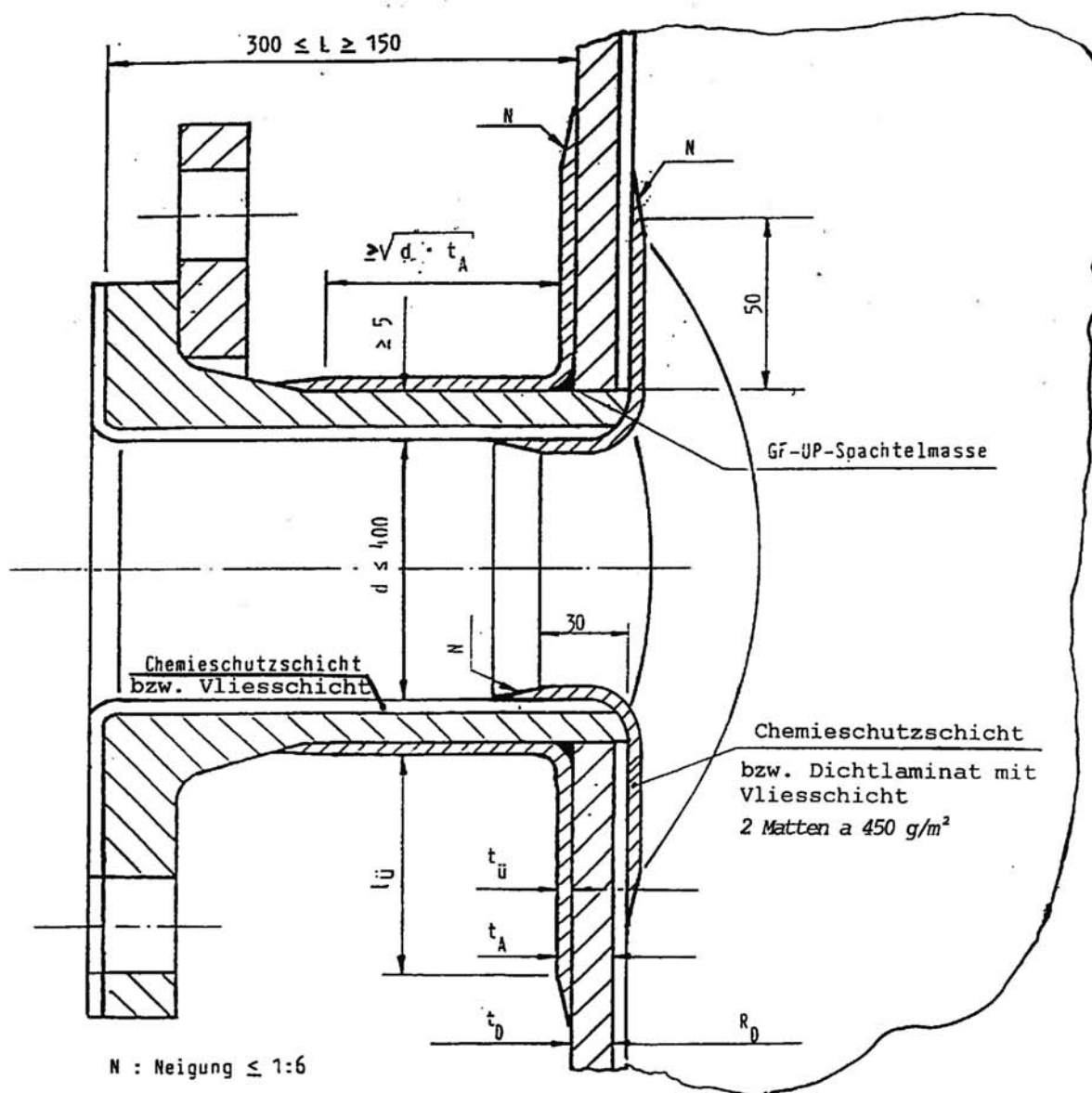
Anlage 1.7  
 Blatt 2



Stützen nach DIN 16966 T 4

Anschlußmaße nach DIN 2501 PN 6/10

d	lü
$\leq 150$	$\equiv 100$ $\equiv 10 \cdot t_D$
$> 150 \leq 400$	$\equiv \sqrt{D} \cdot t_A$



Doppelwandige Flachbodenbehälter aus GFK  
 mit innerer Vlies- oder Chemieschutzschicht

Stützen nur über Füllstandsniveau

Anlage 1.8  
 Blatt 1

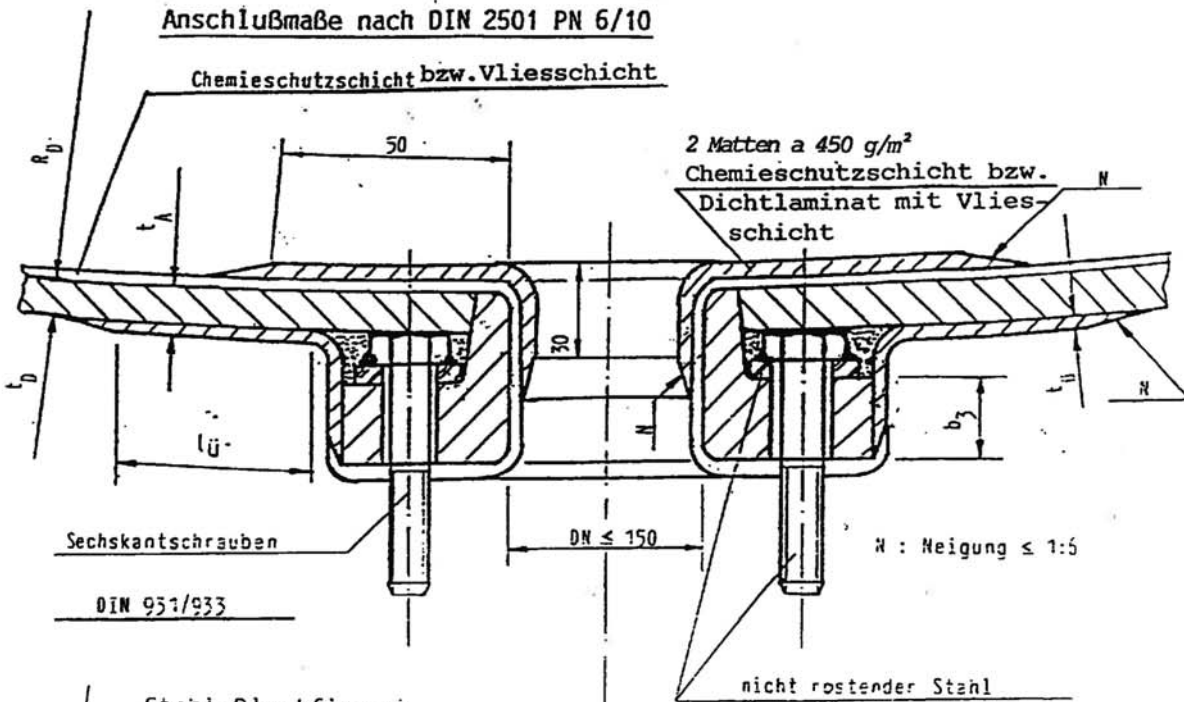
GF-ÜP-Blockflansch

$b_3$  nach DIN 16966 T 6

$$l_{\ddot{u}} \begin{cases} \geq 100 \\ \geq 10 \cdot t_D \end{cases}$$

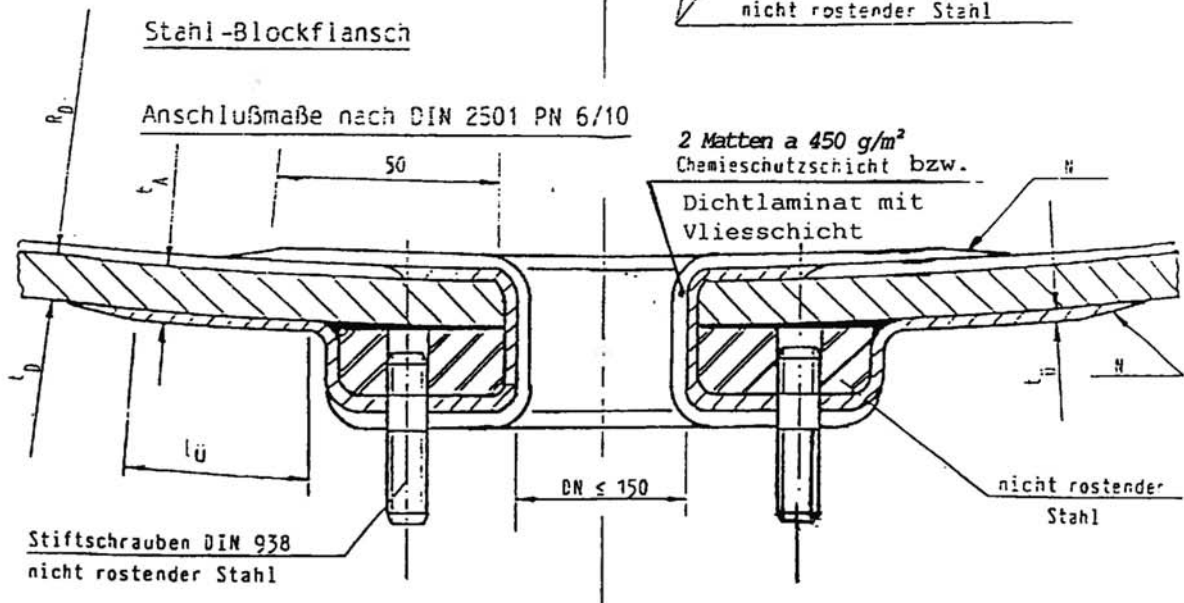
Anschlußmaße nach DIN 2501 PN 6/10

Chemieschutzschicht bzw. Vliesschicht



Stahl-Blockflansch

Anschlußmaße nach DIN 2501 PN 6/10



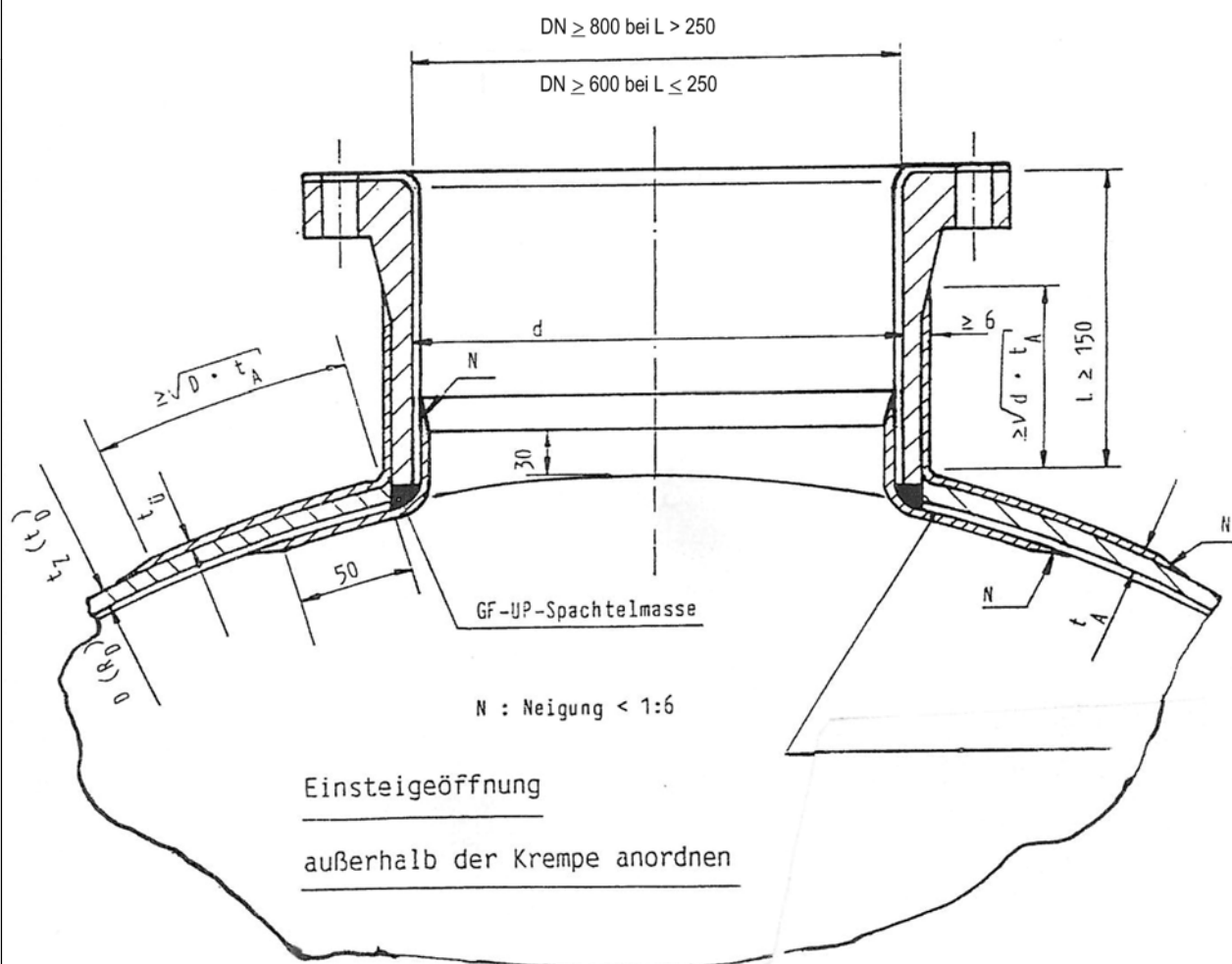
Doppelwandige Flachbodenbehälter aus GFK  
 mit innerer Vlies- oder Chemieschutzschicht

Blockflansche nur über Füllstandsniveau

Anlage 1.8  
 Blatt 2

Stutzen nach DIN 16966 T 4

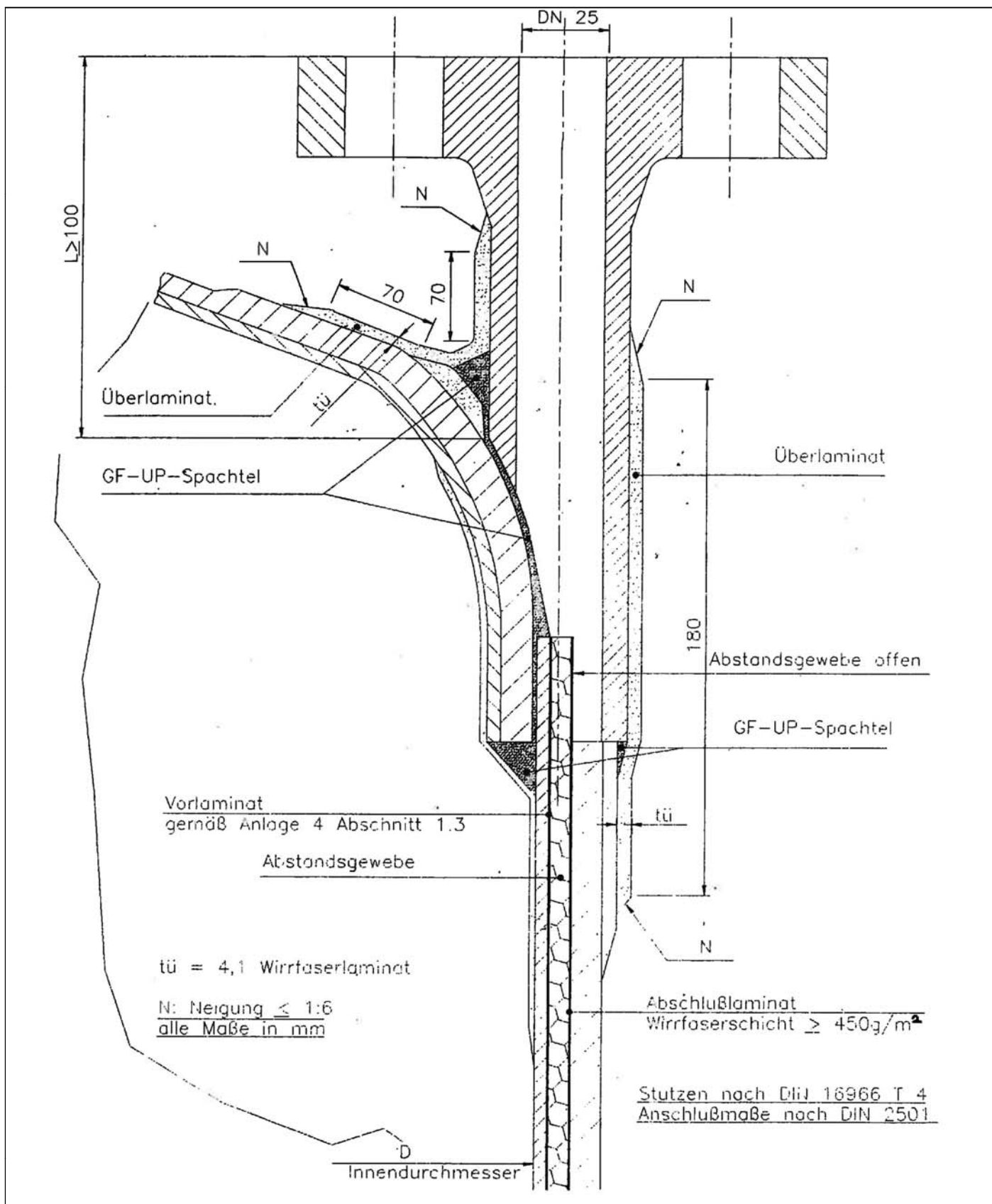
Anschlußmaße nach DIN 2501 PN 6/10/16



Doppelwandige Flachbodenbehälter aus GFK  
 mit innerer Vlies- oder Chemieschutzschicht

Einsteigeöffnung

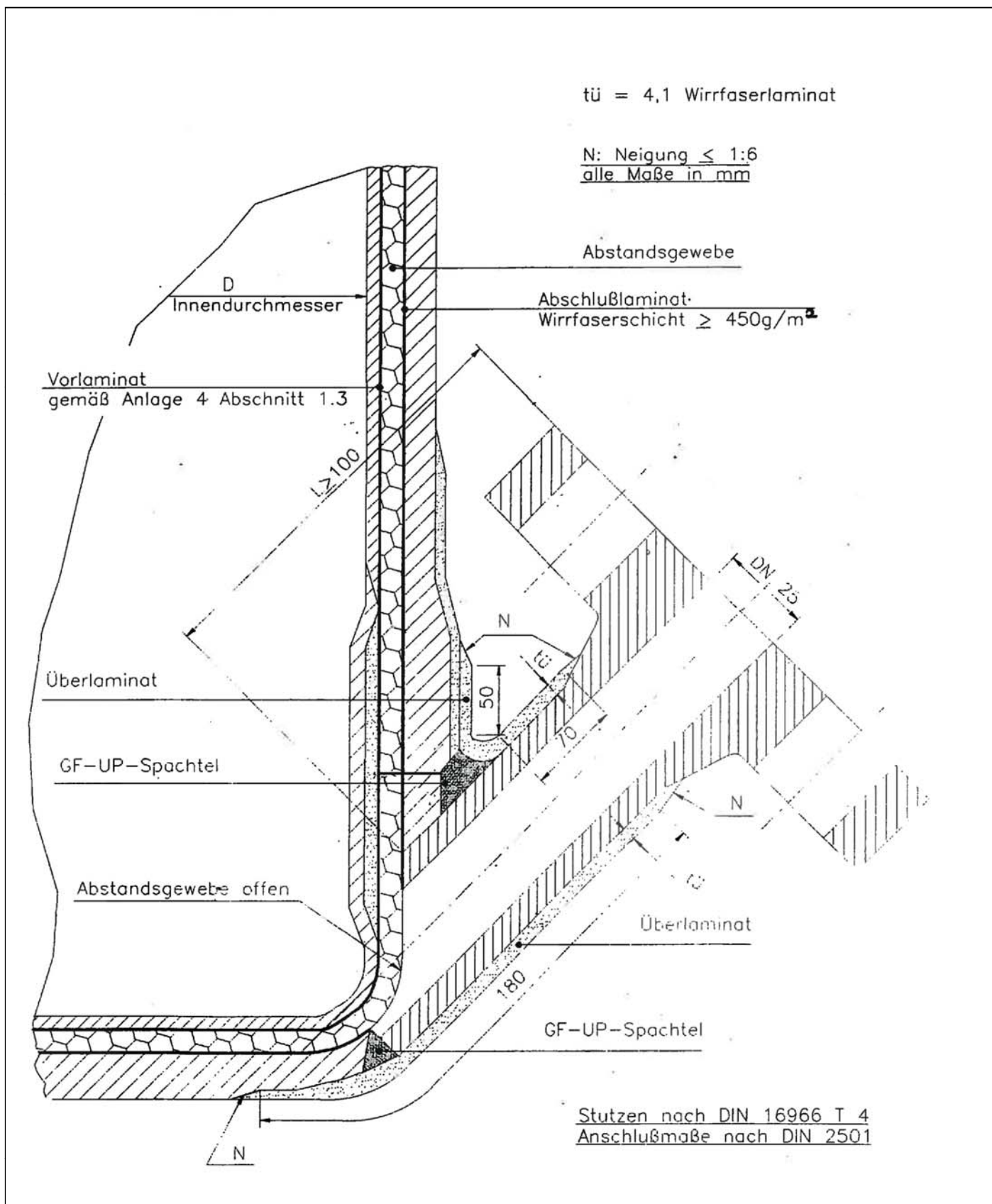
Anlage 1.9



Doppelwandige Flachbodenbehälter aus GFK  
 mit innerer Vlies- oder Chemieschutzschicht

Messstutzen für Leckanzeiger/Dach

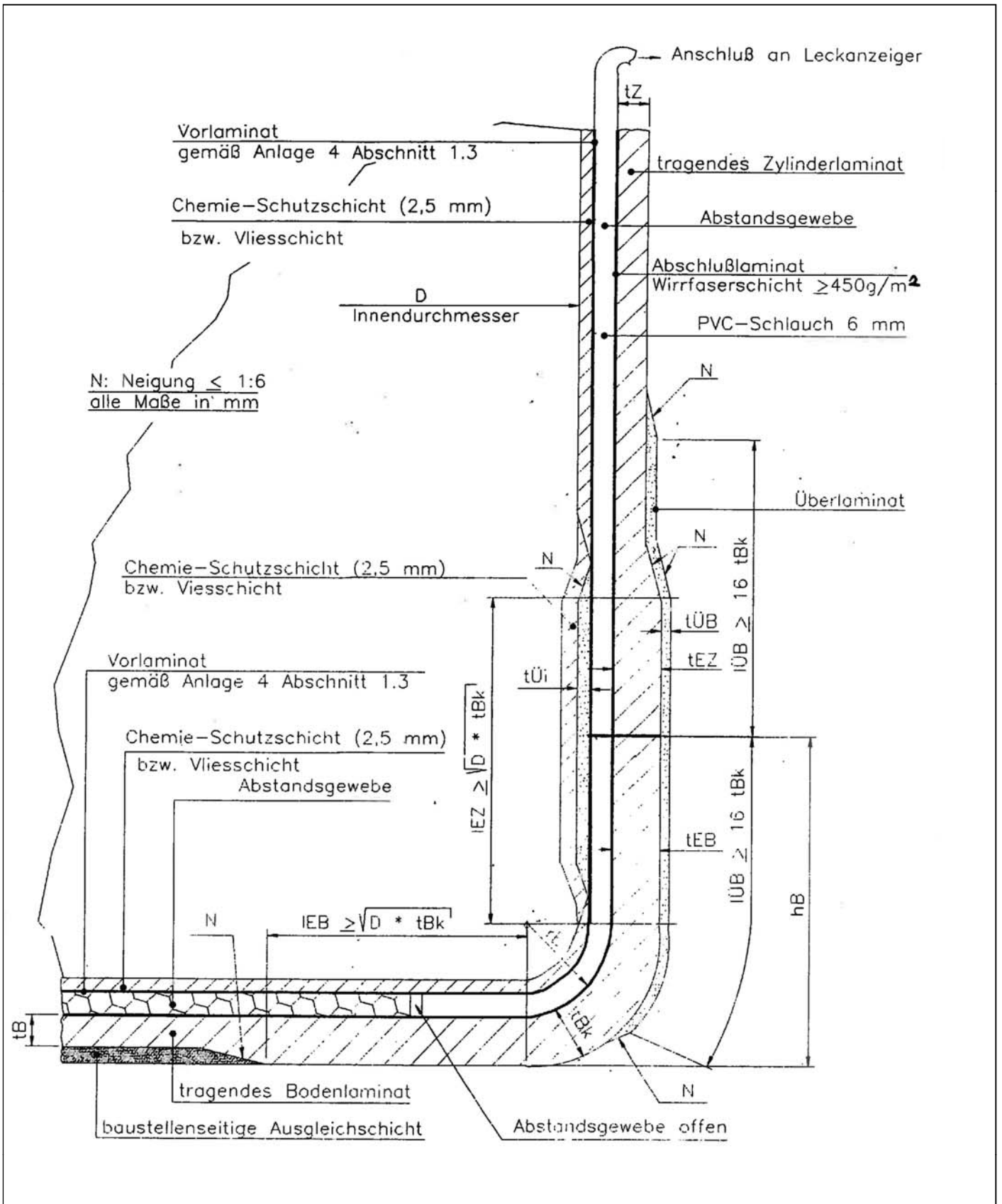
Anlage 1.10  
 Blatt 1



Doppelwandige Flachbodenbehälter aus GFK  
 mit innerer Vlies- oder Chemieschutzschicht

Saugstutzen für Leckanzeiger/Böden

Anlage 1.10  
 Blatt 2

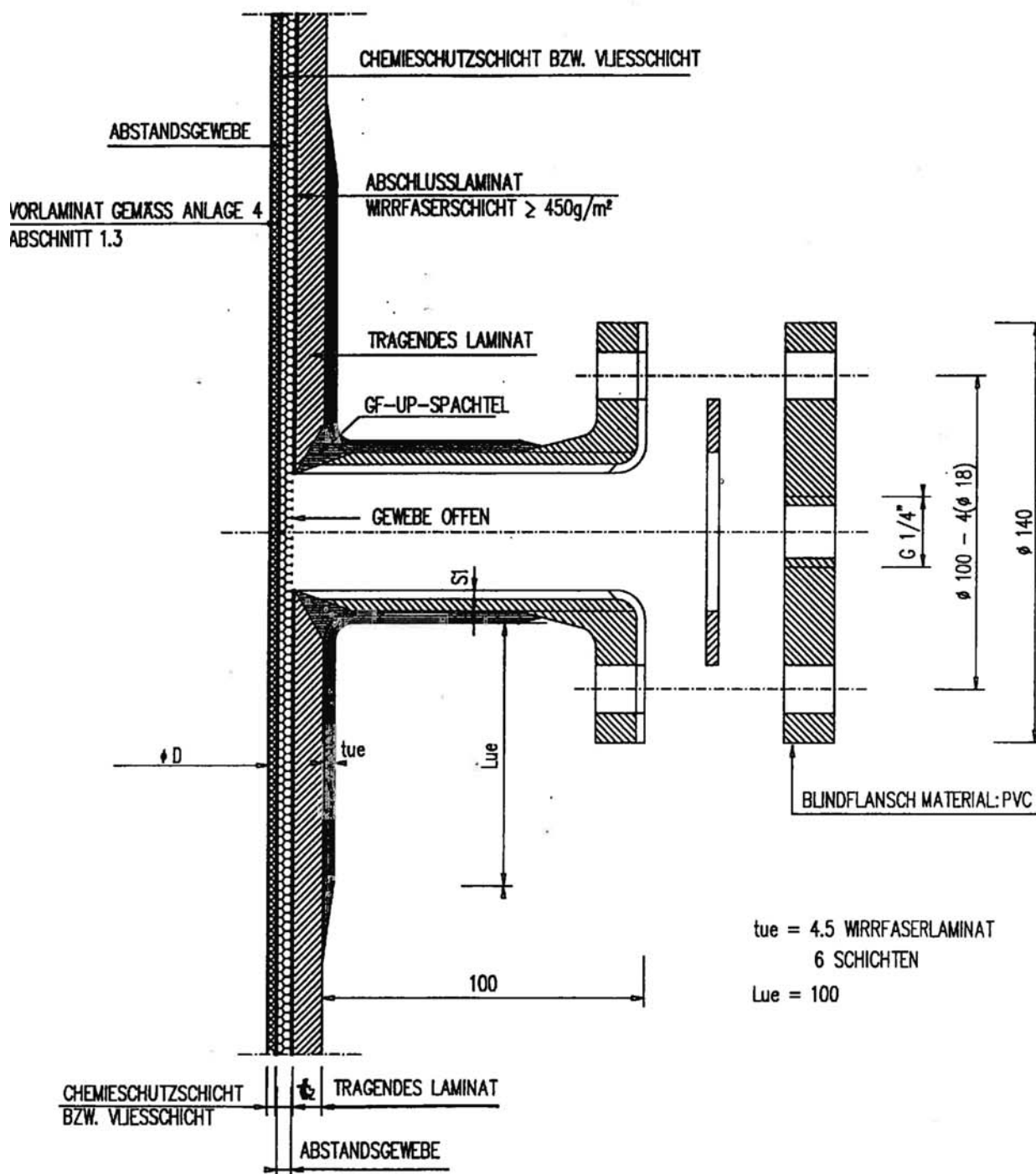


Doppelwandige Flachbodenbehälter aus GFK mit innerer Vlies- oder Chemieschutzschicht

Saug/Messanschluss für Leckanzeiger

Anlage 1.10  
 Blatt 3

### ANSCHLUSSFLANSCH DN 32 / DN 25

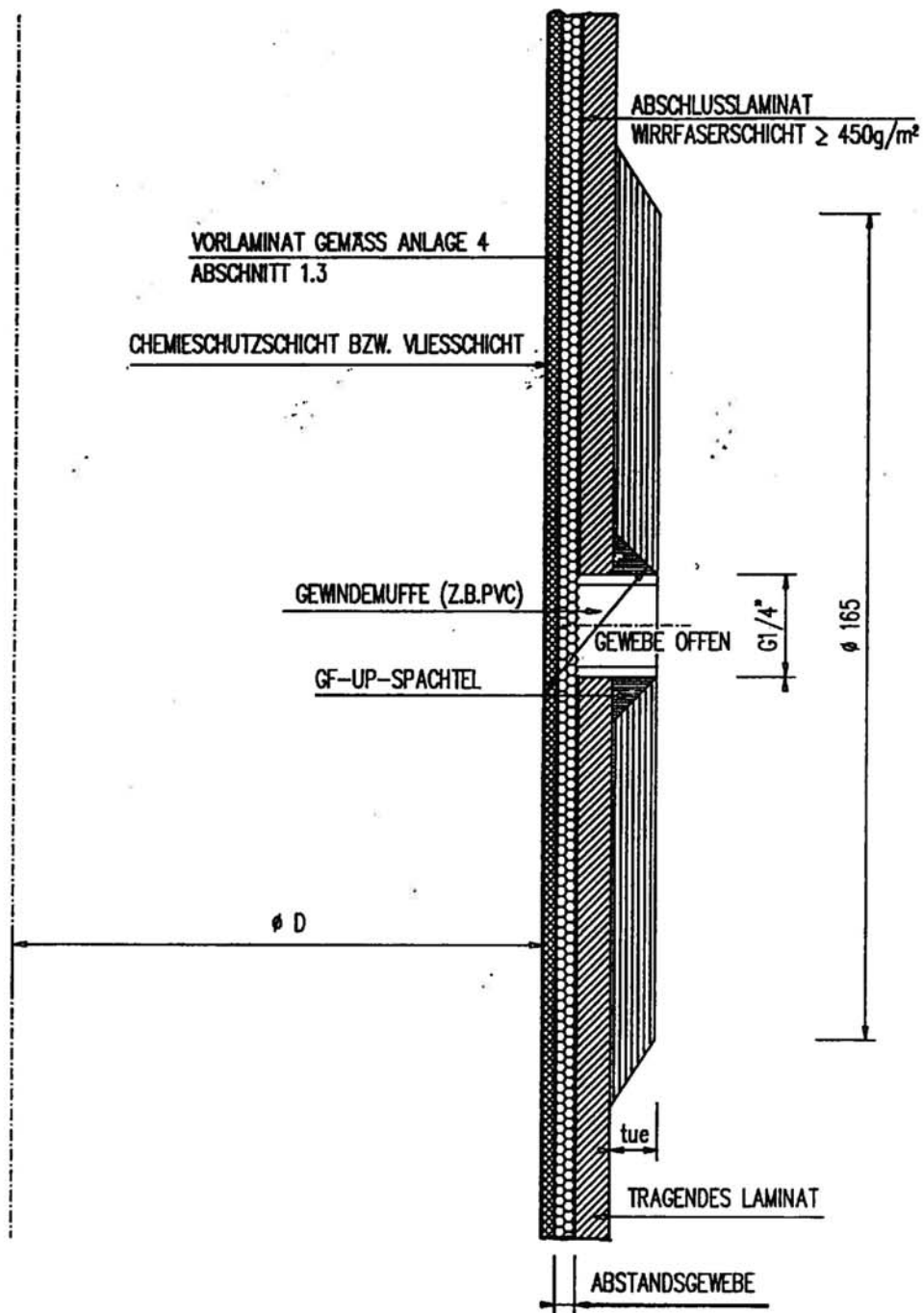


Doppelwandige Flachbodenbehälter aus GFK  
 mit innerer Vlies- oder Chemieschutzschicht

Messanschluss für Leckanzeiger

Anlage 1.10  
 Blatt 4

$t_{ue} = 19.5$  WIRRFASERLAMINAT  
 26 SCHICHTEN



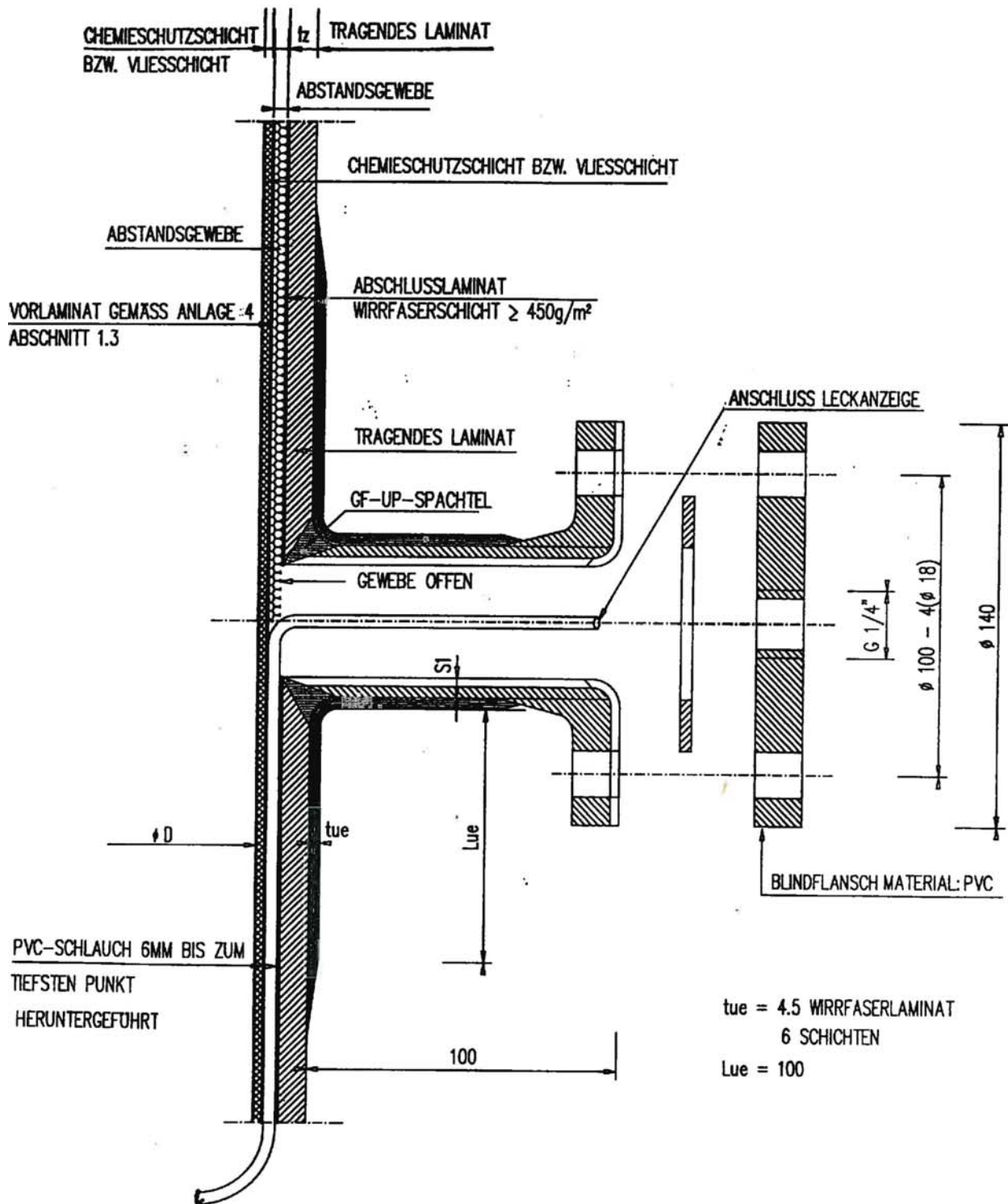
Doppelwandige Flachbodenbehälter aus GFK  
 mit innerer Vlies- oder Chemieschutzschicht

Messanschluss für Leckanzeiger

Anlage 1.10  
 Blatt 5



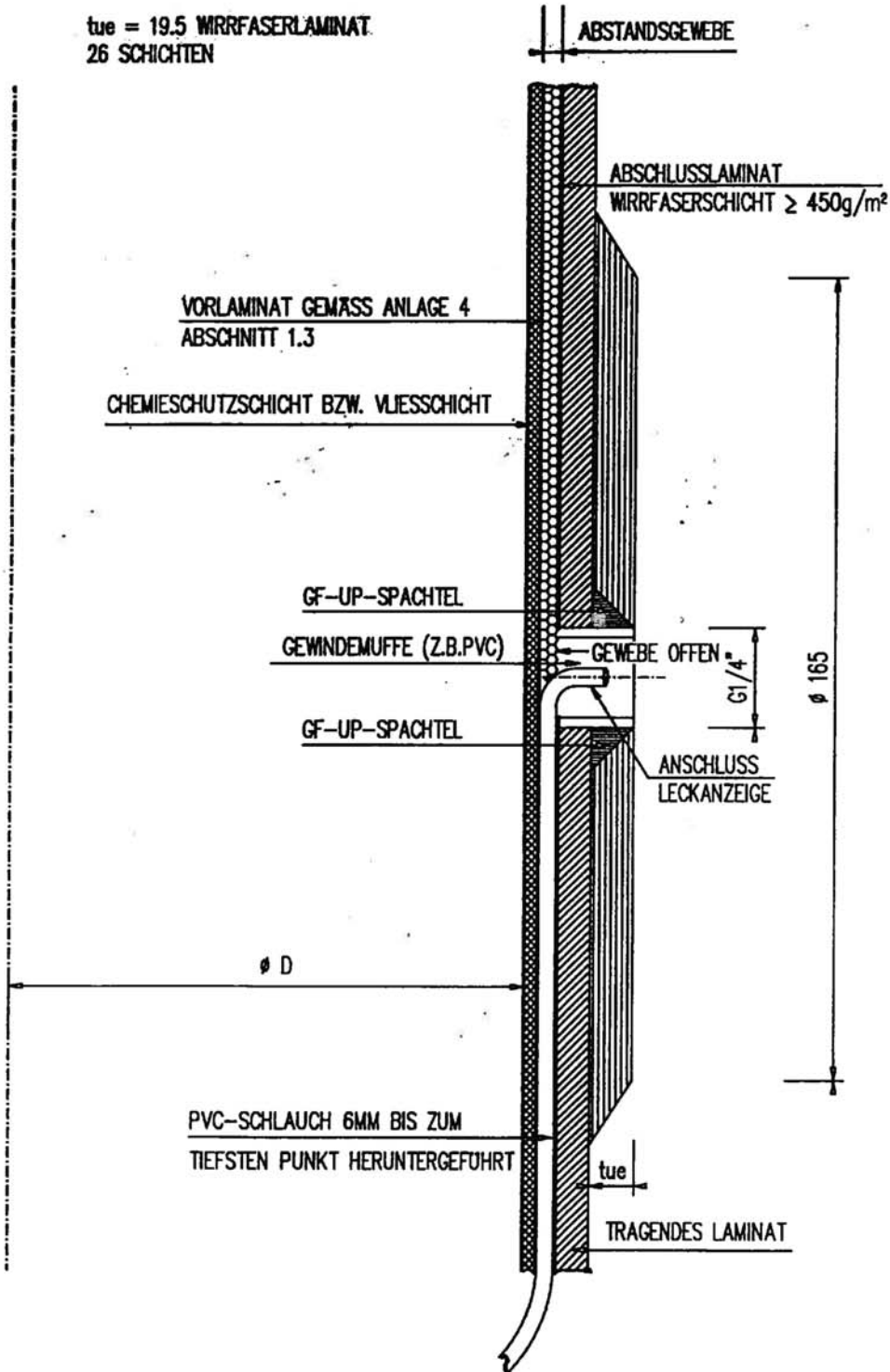
ANSCHLUSSFLANSCH DN 32 / DN 25



Doppelwandige Flachbodenbehälter aus GFK  
 mit innerer Vlies- oder Chemieschutzschicht

Sauganschluss für Leckanzeiger

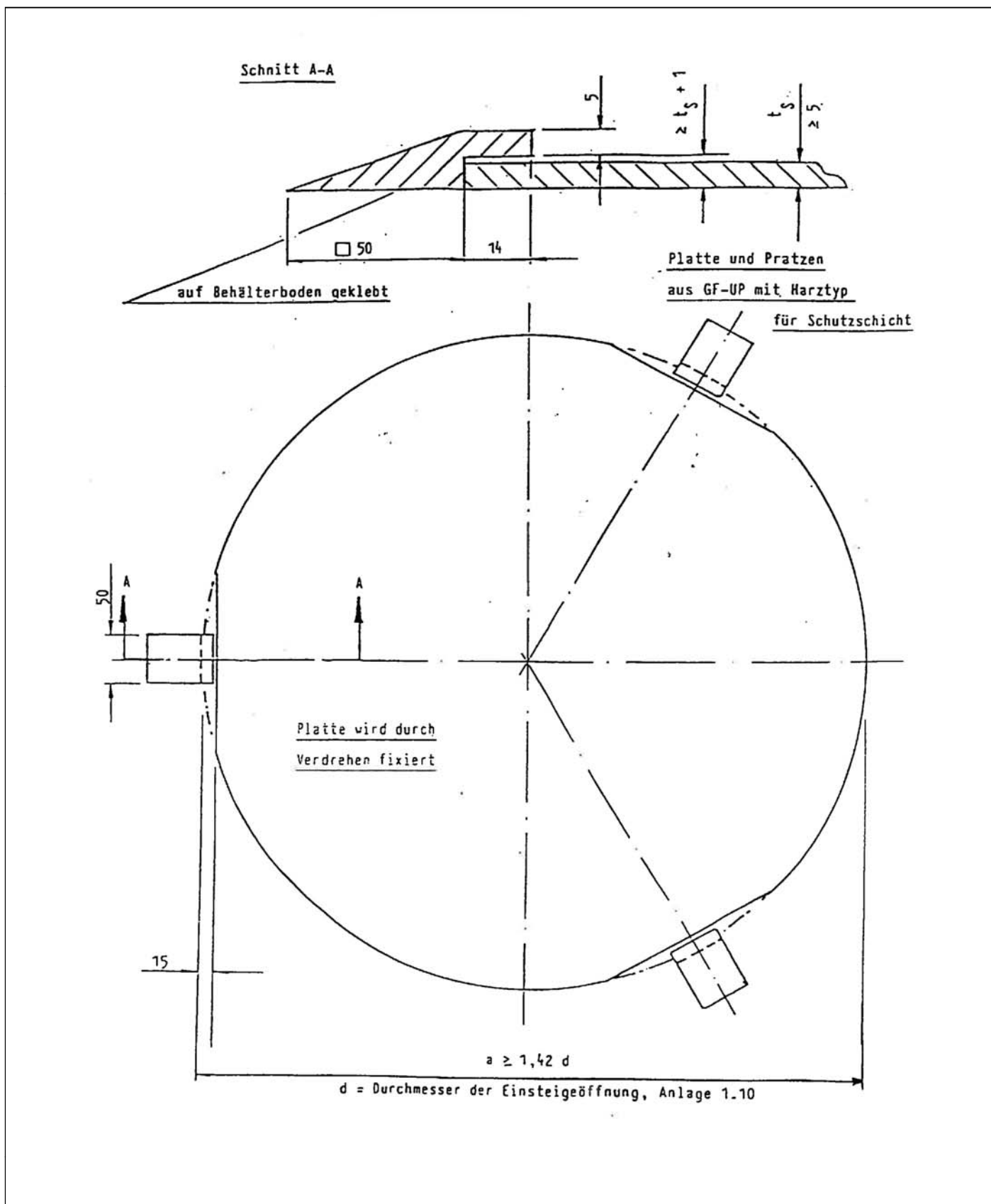
Anlage 1.10  
 Blatt 6



Doppelwandige Flachbodenbehälter aus GFK  
 mit innerer Vlies- oder Chemieschutzschicht

Sauganschluss für Leckanzeiger

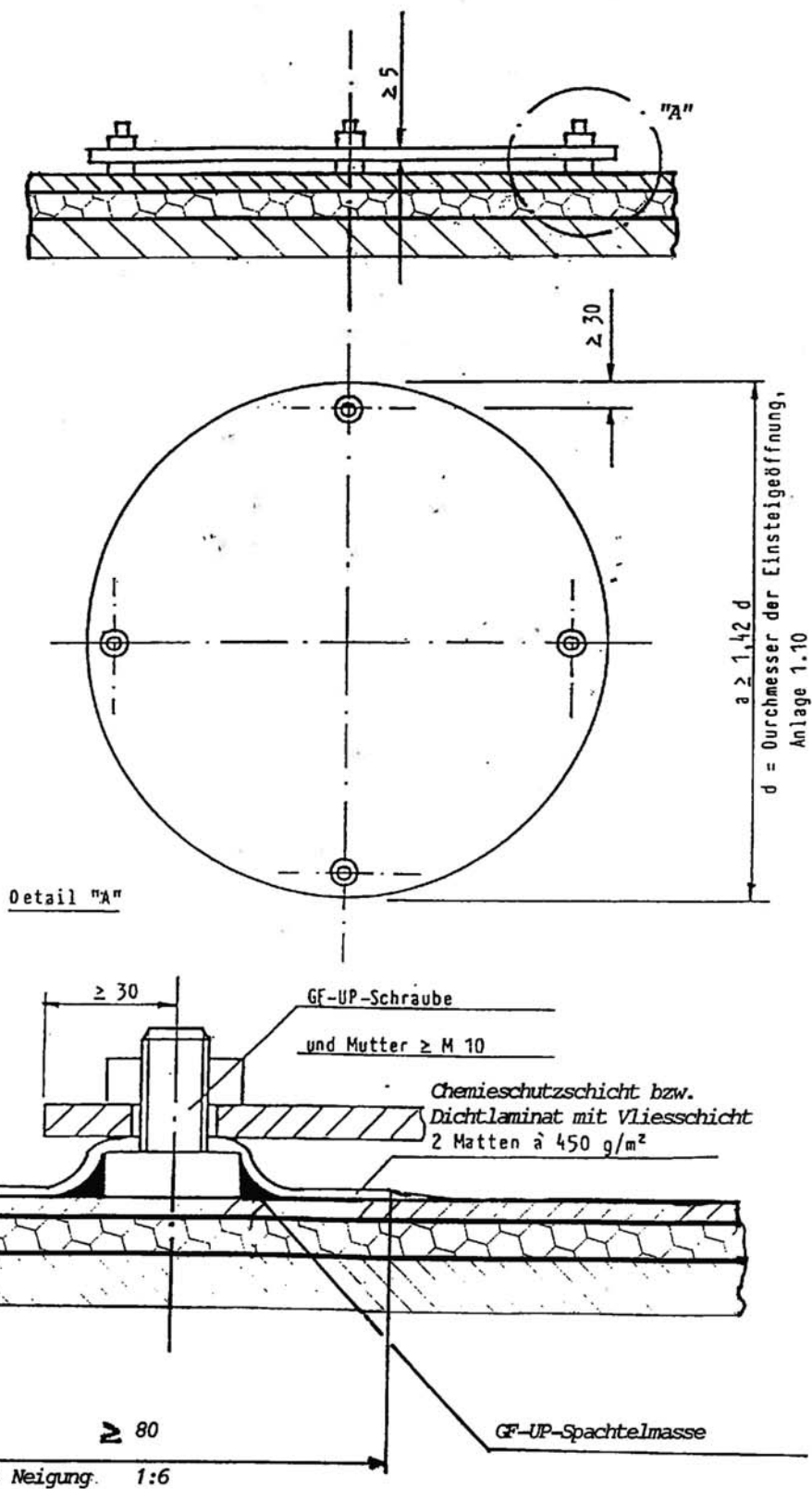
Anlage 1.10  
 Blatt 7



Doppelwandige Flachbodenbehälter aus GFK  
 mit innerer Vlies- oder Chemieschutzschicht

Schutzplatte

Anlage 1.11  
 Blatt 1



Doppelwandige Flachbodenbehälter aus GFK  
 mit innerer Vlies- oder Chemieschutzschicht

Schutzplatte

Anlage 1.11  
 Blatt 2

## Anlage 2.1

### ABMINDERUNGSFAKTOREN

Index B = Bruch

Index I = Instabilität

Der **Abminderungsfaktor**  $A_1$  zur Berücksichtigung des Zeiteinflusses beträgt:

Typ	Laminat Richtung	$A_{1B}$		$A_{1I}$ ungetempert		$A_{1I}$ getempert	
		$2 \cdot 10^3$ h	$2 \cdot 10^5$ h	$2 \cdot 10^3$ h	$2 \cdot 10^5$ h	$2 \cdot 10^3$ h	$2 \cdot 10^5$ h
Wickellaminat FM	Axial	1,55	1,85	1,90	2,35	1,70	2,10
	Umfang	1,25	1,40	1,70	2,00	1,55	1,80
Wickellaminat FMU I	Axial	1,50	1,80	1,75	2,10	1,60	1,90
	Umfang	1,25	1,40	1,50	1,75	1,35	1,60
Wickellaminat FMU II	Axial	1,50	1,80	1,75	2,10	1,60	1,90
	Umfang	1,25	1,40	1,50	1,75	1,35	1,60
Wirrfaserlaminat M		1,40	1,60	1,80	2,20	1,60	2,00

Der **Abminderungsfaktor**  $A_2$  zur Berücksichtigung des Medieneinflusses auf das Traglaminat ist den Medienlisten 40-2.1.1 bis 40-2.1.3 bzw. dem Gutachten gemäß Abschnitt 5.1.2 (2) der Besonderen Bestimmungen dieser allgemeinen bauaufsichtlichen Zulassung zu entnehmen. Bei nicht diffundierenden Medien darf der Abminderungsfaktor abweichend von den Angaben der Medienlisten 40-2.1.1 bis 40-2.1.3 auf  $A_2 = 1,1$  festgelegt werden.

Der **Abminderungsfaktor**  $A_3$  zur Berücksichtigung des Temperatureinflusses beträgt für sämtliche Laminat:

$$A_3 = 1,05 + 0,4 \cdot \left( \frac{DT - 20}{HDT - 30} \right) \quad \text{Laminatbehandlung: ungetempert}$$

$$A_3 = 1,00 + 0,4 \cdot \left( \frac{DT - 20}{HDT - 30} \right) \quad \text{Laminatbehandlung: getempert}$$

DT = Auslegungstemperatur (Design Temperature) in °C

HDT = Wärmeformbeständigkeit (Heat-Deflection-Temperature) des im Traglaminat eingesetzten Harzes in °C, ermittelt nach ISO 75 Methode A

Die Gleichung zur Ermittlung des  $A_3$ -Faktors ist nur anwendbar in den Grenzen  $1,0 \leq A_3 \leq 1,4$

Anlage 2.2  
Seite 1 von 2

**WICKELLAMINAT FM**  
**Axialrichtung**

Laminataufbau: M1 + z · Modul + F1 + M1

Modul: (F1 + M1)

M1 = Wirrfaser 450 g/m<sup>2</sup>

F1 = Roving 250 g/m<sup>2</sup>

Fasergehalt nominell:  $\psi = 42$  Gew.-%

z = Anzahl der Moduln

t<sub>n</sub> = Wanddicke für nom. Fasergehalt

m<sub>G</sub> = Glasflächengewicht

N = Bruchnormalkraft

M = Bruchmoment

E<sub>Z</sub> = E-Modul Zug

E<sub>B</sub> = E-Modul Biegung

z	t <sub>n</sub> mm	m <sub>G</sub> g/m <sup>2</sup>	N N/mm	M Nm/m	E <sub>Z</sub> N/mm <sup>2</sup>	E <sub>B</sub> N/mm <sup>2</sup>
2	3,8	2,55	248	290	8649	8364
3	4,9	3,25	310	476	8598	8329
4	5,9	3,95	372	643	8564	8306
5	7,0	4,65	434	871	8541	8289
6	8,1	5,35	497	1142	8523	8277
7	9,1	6,05	559	1457	8510	8267
8	10,2	6,75	621	1815	8499	8259
9	11,2	7,45	683	2218	8490	8253
10	12,3	8,15	745	2665	8483	8248
11	13,3	8,85	807	3003	8477	8243
12	14,4	9,55	869	3493	8472	8239
13	15,4	10,25	931	4026	8467	8236
14	16,5	10,95	993	4604	8463	8233
15	17,5	11,65	1055	5225	8460	8231
16	18,6	12,35	1117	5890	8457	8228
17	19,6	13,05	1179	6400	8454	8226
18	20,7	13,75	1241	7109	8452	8225
19	21,7	14,45	1303	7861	8449	8223
20	22,8	15,15	1366	8657	8447	8221
21	23,9	15,85	1428	9497	8446	8220
22	24,9	16,55	1490	10381	8444	8219
23	26,0	17,25	1552	11063	8442	8218
24	27,0	17,95	1614	11991	8441	8217
25	28,1	18,65	1676	12962	8440	8216
26	29,1	19,35	1738	13997	8438	8215
27	30,2	20,05	1800	15036	8437	8214
28	31,2	20,75	1862	16138	8436	8213

Bei getemperten Laminaten darf der Biegemodul E<sub>B</sub> um den Faktor 1,1 vergrößert werden.

Anlage 2.2  
Seite 2 von 2

**WICKELLAMINAT FM**  
**Umfangsrichtung**

Laminataufbau: M1 + z · Modul + F1 + M1

Modul: (F1 + M1)

M1 = Wirrfaser 450 g/m<sup>2</sup>

F1 = Roving 250 g/m<sup>2</sup>

Fasergehalt nominell:  $\psi = 42$  Gew.-%

z = Anzahl der Moduln

t<sub>n</sub> = Wanddicke für nom. Fasergehalt

m<sub>G</sub> = Glasflächengewicht

N = Bruchnormalkraft

M = Bruchmoment

E<sub>Z</sub> = E-Modul Zug

E<sub>B</sub> = E-Modul Biegung

z	t <sub>n</sub> mm	m <sub>G</sub> g/m <sup>2</sup>	N N/mm	M Nm/m	E <sub>Z</sub> N/mm <sup>2</sup>	E <sub>B</sub> N/mm <sup>2</sup>
2	3,8	2,55	523	506	11891	10680
3	4,9	3,25	677	820	12017	11125
4	5,9	3,95	832	1197	12099	11429
5	7,0	4,65	987	1652	12156	11651
6	8,1	5,35	1142	2187	12198	11819
7	9,1	6,05	1297	2804	12230	11950
8	10,2	6,75	1452	3477	12256	12056
9	11,2	7,45	1606	4222	12277	12143
10	12,3	8,15	1761	5046	12294	12215
11	13,3	8,85	1916	5950	12309	12277
12	14,4	9,55	2071	6934	12321	12330
13	15,4	10,25	2226	7969	12332	12376
14	16,5	10,95	2381	9082	12341	12416
15	17,5	11,65	2535	10275	12349	12451
16	18,6	12,35	2690	11548	12357	12483
17	19,6	13,05	2845	12893	12363	12511
18	20,7	13,75	3000	14295	12369	12537
19	21,7	14,45	3155	15776	12374	12560
20	22,8	15,15	3310	17338	12379	12581
21	23,9	15,85	3465	18979	12383	12600
22	24,9	16,55	3619	20685	12387	12618
23	26,0	17,25	3774	22455	12391	12634
24	27,0	17,95	3929	24305	12395	12649
25	28,1	18,65	4084	26235	12398	12663
26	29,1	19,35	4239	28245	12401	12676
27	30,2	20,05	4394	30312	12403	12688
28	31,2	20,75	4548	32450	12406	12699

Anlage 2.3  
Seite 1 von 2

**WICKELLAMINAT FMU I**  
**Axialrichtung**

Laminataufbau: M1 + F1 + U1 + z · Modul + U 1 + F1 + M1

Modul: (M1 + F1)

M1 = Wirrfaser 450 g/m<sup>2</sup>

F1 = Roving 250 g/m<sup>2</sup>

U1 = Gelege 500 g/m<sup>2</sup>

Verstärkungsverhältnis 1 : 18

Fasergehalt nominell:  $\psi = 46$  Gew.-%

z = Anzahl der Moduln

t<sub>n</sub> = Wanddicke für nom. Fasergehalt

m<sub>G</sub> = Glasflächengewicht

N = Bruchnormalkraft

M = Bruchmoment

E<sub>Z</sub> = E-Modul Zug

E<sub>B</sub> = E-Modul Biegung

z	t <sub>n</sub> mm	m <sub>G</sub> g/m <sup>2</sup>	N N/mm	M Nm/m	E <sub>Z</sub> N/mm <sup>2</sup>	E <sub>B</sub> N/mm <sup>2</sup>
1	4,2	3,10	559	368	12522	9391
2	5,1	3,80	619	644	11877	10325
3	6,0	4,50	679	972	11436	10799
4	7,0	5,20	739	1317	11114	11027
5	7,9	5,90	799	1700	10870	11111
6	8,8	6,60	859	2167	10678	11112
7	9,8	7,30	919	2666	10523	11066
8	10,7	8,00	979	3200	10396	10999
9	11,7	8,70	1039	3746	10289	10925
10	12,6	9,40	1099	4328	10198	10846
11	13,5	10,10	1159	4953	10120	10765
12	14,5	10,80	1219	5358	10052	10684
13	15,4	11,50	1279	6031	9993	10606
14	16,3	12,20	1339	6721	9940	10532
15	17,3	12,90	1399	7449	9893	10462



Anlage 2.3  
Seite 2 von 2

**WICKELLAMINAT FMU I**  
**Umfangsrichtung**

Laminataufbau: M1 + F1 + U1 + z · Modul + U 1 + F1 + M1

Modul: (M1 + F1)

M1 = Wirrfaser 450 g/m<sup>2</sup>

F1 = Roving 250 g/m<sup>2</sup>

U1 = Gelege 500 g/m<sup>2</sup>

Verstärkungsverhältnis 1 : 18

Fasergehalt nominell:  $\psi = 46$  Gew.-%

z = Anzahl der Moduln

t<sub>n</sub> = Wanddicke für nom. Fasergehalt

m<sub>G</sub> = Glasflächengewicht

N = Bruchnormalkraft

M = Bruchmoment

E<sub>Z</sub> = E-Modul Zug

E<sub>B</sub> = E-Modul Biegung

z	t <sub>n</sub> mm	m <sub>G</sub> g/m <sup>2</sup>	N N/mm	M Nm/m	E <sub>Z</sub> N/mm <sup>2</sup>	E <sub>B</sub> N/mm <sup>2</sup>
1	4,2	3,10	501	524	11768	10336
2	5,1	3,80	661	800	12197	11001
3	6,0	4,50	821	1150	12488	11457
4	7,0	5,20	981	1556	12699	11796
5	7,9	5,90	1141	2029	12859	12057
6	8,8	6,60	1301	2574	12984	12263
7	9,8	7,30	1461	3188	13085	12427
8	10,7	8,00	1621	3875	13168	12564
9	11,7	8,70	1781	4615	13237	12680
10	12,6	9,40	1941	5426	13296	12779
11	13,5	10,10	2101	6309	13346	12865
12	14,5	10,80	2261	7259	13390	12939
13	15,4	11,50	2421	8282	13428	13004
14	16,3	12,20	2581	9358	13462	13062
15	17,3	12,90	2741	10505	13492	13114

Anlage 2.4  
Seite 1 von 2

**WICKELLAMINAT FMU II**  
**Axialrichtung**

Laminataufbau:

M1 + F1 + U1 + M1 + F1 + M1 + F1 + U1 + z · Modul + U1 + M1 + F1 + M1 + F1 + U1 + F1 + M1

Modul: (M1 + F1)

M1 = Wirrfaser 450 g/m<sup>2</sup>

F1 = Roving 250 g/m<sup>2</sup>

U1 = Gelege 500 g/m<sup>2</sup>

Verstärkungsverhältnis 1 : 18

Fasergehalt nominell:  $\psi = 50$  Gew.-%

z = Anzahl der Moduln

t<sub>n</sub> = Wanddicke für nom. Fasergehalt

m<sub>G</sub> = Glasflächengewicht

N = Bruchnormalkraft

M = Bruchmoment

E<sub>Z</sub> = E-Modul Zug

E<sub>B</sub> = E-Modul Biegung

z	t <sub>n</sub> mm	m <sub>G</sub> g/m <sup>2</sup>	N N/mm	M Nm/m	E <sub>Z</sub> N/mm <sup>2</sup>	E <sub>B</sub> N/mm <sup>2</sup>
5	11,6	9,70	1361	4147	12711	13765
6	12,5	10,40	1419	4794	12546	13809
7	13,3	11,10	1476	5494	12402	13826
8	14,2	11,80	1534	6238	12276	13823
9	15,0	12,50	1592	7015	12164	13805
10	15,8	13,20	1649	7825	12064	13776
11	16,7	13,90	1707	8666	11974	13739
12	17,5	14,60	1764	9519	11893	13697
13	18,4	15,30	1822	10406	11820	13650
14	19,2	16,00	1880	11329	11753	13601
15	20,0	16,70	1937	12303	11692	13549
16	20,9	17,40	1995	13309	11636	13496
17	21,7	18,10	2052	13735	11584	13443
18	22,6	18,80	2110	14748	11536	13390
19	23,4	19,50	2168	15794	11492	13338
20	24,2	20,20	2225	16890	11450	13285
21	25,1	20,90	2283	18018	11412	13234
22	25,9	21,60	2340	19164	11376	13184
23	26,8	22,30	2398	20337	11342	13134
24	27,6	23,00	2456	21543	11311	13086
25	28,4	23,70	2513	22793	11281	13039
26	29,3	24,40	2571	24155	11253	12993
27	30,1	25,10	2628	25464	11227	12949
28	31,0	25,80	2686	26797	11202	12905
29	31,8	26,50	2744	28162	11178	12863
30	32,6	27,20	2801	29568	11155	12822

Anlage 2.4  
Seite 2 von 2

**WICKELLAMINAT FMU II**  
**Umfangsrichtung**

Laminataufbau:

M1 + F1 + U1 + M1 + F1 + M1 + F1 + U1 + z · Modul + U 1 + M1+ F1 + M1 + F1 + U1 + F1 + M1

Modul: (M1 + F1)

M1 = Wirrfaser 450 g/m<sup>2</sup>

F1 = Roving 250 g/m<sup>2</sup>

U1 = Gelege 500 g/m<sup>2</sup>

Verstärkungsverhältnis 1 : 18

Fasergehalt nominell:  $\psi = 50$  Gew.-%

z = Anzahl der Moduln

t<sub>n</sub> = Wanddicke für nom. Fasergehalt

m<sub>G</sub> = Glasflächengewicht

N = Bruchnormalkraft

M = Bruchmoment

E<sub>Z</sub> = E-Modul Zug

E<sub>B</sub> = E-Modul Biegung

z	t <sub>n</sub> mm	m <sub>G</sub> g/m <sup>2</sup>	N N/mm	M Nm/m	E <sub>Z</sub> N/mm <sup>2</sup>	E <sub>B</sub> N/mm <sup>2</sup>
5	11,6	9,70	1567	4149	13444	14112
6	12,5	10,40	1706	4790	13546	14224
7	13,3	11,10	1845	5482	13635	14322
8	14,2	11,80	1984	6226	13713	14411
9	15,0	12,50	2124	7025	13782	14491
10	15,8	13,20	2263	7879	13844	14564
11	16,7	13,90	2402	8788	13899	14630
12	17,5	14,60	2541	9739	13948	14692
13	18,4	15,30	2680	10746	13993	14748
14	19,2	16,00	2819	11808	14034	14801
15	20,0	16,70	2958	12921	14072	14849
16	20,9	17,40	3097	14090	14106	14894
17	21,7	18,10	3237	15301	14137	14936
18	22,6	18,80	3376	16567	14167	14975
19	23,4	19,50	3515	17889	14194	15012
20	24,2	20,20	3654	19262	14219	15046
21	25,1	20,90	3793	20691	14242	15078
22	25,9	21,60	3932	22164	14264	15109
23	26,8	22,30	4071	23690	14284	15138
24	27,6	23,00	4211	25272	14304	15165
25	28,4	23,70	4350	26907	14322	15190
26	29,3	24,40	4489	28595	14338	15215
27	30,1	25,10	4628	30331	14354	15238
28	31,0	25,80	4767	32117	14370	15260
29	31,8	26,50	4906	33959	14384	15281
30	32,6	27,20	5045	35854	14397	15301

Anlage 2.5

**WIRRFASERLAMINAT M**

Laminataufbau: z · M1

M1 = Wirrfaser 450 g/m<sup>2</sup>

Fasergehalt nominell:  $\psi = 30$  Gew.-%

z = Anzahl der Lagern

t<sub>n</sub> = Wanddicke für nom. Fasergehalt

m<sub>G</sub> = Glasflächengewicht

N = Bruchnormalkraft

M = Bruchmoment

E<sub>Z</sub> = E-Modul Zug

E<sub>B</sub> = E-Modul Biegung

z	t <sub>n</sub> mm	m <sub>G</sub> g/m <sup>2</sup>	N N/mm	M Nm/m	E <sub>Z</sub> N/mm <sup>2</sup>	E <sub>B</sub> N/mm <sup>2</sup>
4	4,1	1,80	240	294	7439	7439
5	5,1	2,25	300	441	7439	7439
6	6,1	2,70	360	612	7439	7439
7	7,1	3,15	420	808	7439	7439
8	8,2	3,60	480	1028	7439	7439
9	9,2	4,05	540	1273	7439	7439
10	10,2	4,50	600	1542	7439	7439
11	11,2	4,95	660	1836	7439	7439
12	12,2	5,40	720	2154	7439	7439
13	13,3	5,85	780	2497	7439	7439
14	14,3	6,30	840	2864	7439	7439
15	15,3	6,75	900	3256	7439	7439
16	16,3	7,20	960	3672	7439	7439
17	17,3	7,65	1020	4113	7439	7439
18	18,4	8,10	1080	4578	7439	7439
19	19,4	8,55	1140	5067	7439	7439
20	20,4	9,00	1200	5581	7439	7439
21	21,4	9,45	1260	6120	7439	7439
22	22,4	9,90	1320	6683	7439	7439
23	23,5	10,35	1380	7271	7439	7439
24	24,5	10,80	1440	7883	7439	7439
25	25,5	11,25	1500	8519	7439	7439

Bei getemperten Laminaten darf der Biegemodul E<sub>B</sub> um den Faktor 1,1 vergrößert werden.

## WERKSTOFFE

Für die Herstellung der Behälter dürfen nur allgemein bauaufsichtlich zugelassene Harze und Verstärkungswerkstoffe verwendet werden. Abweichend hiervon dürfen bis zum 1. März 2017 auch die durch Handelsnamen und Hersteller genauer bezeichneten Werkstoffe, welche im DIBt hinterlegt sind, verwendet werden.

### 1 Grundwerkstoffe für das tragende Laminat

#### 1.1 Reaktionsharze

##### 1.1.1 Laminierharze

Es sind ungesättigte Polyesterharze vom Typ 1130 und 1140 und Phenacrylatharze vom Typ 1310 und 1330 nach DIN 16946-2<sup>1</sup> in den Harzgruppen 1 bis 6 nach DIN 18820-1<sup>2</sup> bzw. Harzgruppen 1B bis 8 nach DIN EN 13121-1<sup>3</sup> zu verwenden.

##### 1.1.2 Klebeharz

Identisch mit 1.1.1

##### 1.1.3 Härtungssysteme

Es sind für die verschiedenen Harze geeignete Härtungssysteme zu verwenden.

#### 1.2 Verstärkungswerkstoffe

##### 1.2.1 Wirrfaser

a) Textilglasmatten nach DIN 61853-1<sup>4</sup> und -2<sup>5</sup> mit 450 g/m<sup>2</sup> Flächengewicht.

b) Textilglasrovings (Schneidrovings) nach DIN EN 14020-1<sup>6</sup> und -3<sup>7</sup> mit 2400 tex.

Die Schnittlänge beträgt mindestens 60 mm für die Wickellamine sowie mindestens 25 mm für das Wirrfaserlaminat.

##### 1.2.2 Rovinggewebe nach DIN 61854-1<sup>8</sup> und -2<sup>9</sup>

Leinwandbindung

Verstärkungsverhältnis 1 : 18 (Kette : Schuss)

Flächengewicht ca. 500 g/m<sup>2</sup>

##### 1.2.3 Textilglasrovings (Wickelrovings) nach DIN EN 14020-1<sup>10</sup>.

1	DIN 16946-2:1989-03	Reaktionsharzformstoffe; Gießharzformstoffe; Typen
2	DIN 18820-1:1991-03	Lamine aus textilglasverstärkten ungesättigten Polyester- und Phenacrylatharzen für tragende Bauteile; Aufbau, Herstellung und Eigenschaften
3	DIN EN 13121-1:2003-10	Oberirdische GFK-Tanks und Behälter - Teil 1: Ausgangsmaterialien; Spezifikations- und Annahmebedingungen; Deutsche Fassung EN 13121-1:2003
4	DIN 61853-1:1987-04	Textilglas; Textilglasmatten für die Kunststoffverstärkung; Technische Lieferbedingungen
5	DIN 61853-2:1987-04	Textilglas; Textilglasmatten für die Kunststoffverstärkung; Einteilung, Anwendung
6	DIN EN 14020-1:2003-03	Verstärkungsfasern - Spezifikation für Textilglasrovings - Teil 1: Bezeichnung
7	DIN EN 14020-3:2003-03	Verstärkungsfasern - Spezifikation für Textilglasrovings - Teil 3: Besondere Anforderungen
8	DIN 61854-1:1987-04	Textilglas; Textilglasgewebe für die Kunststoffverstärkung; Filamentgewebe und Rovinggewebe; Technische Lieferbedingungen
9	DIN 61854-2:1987-04	Textilglas; Textilglasgewebe für die Kunststoffverstärkung; Filamentgewebe und Rovinggewebe; Typen
10	DIN EN 14020-1:2003-03	Verstärkungsfasern - Spezifikation für Textilglasrovings - Teil 1: Bezeichnung; Deutsche Fassung EN 14020-1:2002

Anlage 3  
Seite 2 von 2

**2 Überwachungsraum**

**2.1 Harz und Härtungssystem**

Entsprechend den Abschnitten 1.1.1 bis 1.1.3.

**2.2 Abstandsgewebe**

ECONFAB 86130 der Firma Parabeam, Glasflächengewicht = 935 g/m<sup>2</sup>

**2.3 Fugenabdeckung**

Multiaxial-Gelegebänder

**3 Innere Vliesschicht bzw. Chemieschutzschicht, Vorlaminat, Abschlusslaminat und äußere Vlies- bzw. Feinschicht**

**3.1 Harz und Härtungssystem**

Es sind Harze und Härtungssysteme entsprechend den Abschnitten 1.1.1 bis 1.1.3 zu verwenden. Für die äußere Schutzschicht können gegebenenfalls geeignete Zusatzstoffe bis maximal 10 Gewichts-% eingesetzt werden.

**3.2 Verstärkungswerkstoffe**

Es sind Verstärkungswerkstoffe entsprechend Abschnitt 1.2 zu verwenden sowie weitere E-CR-Gläser-, C-Gläser- bzw. Synthefaservliese mit 30 bis 40 g/m<sup>2</sup> Flächengewicht.

**4 Stahlteile**

Es sind unlegierte Baustähle mit Werkstoffnummern 1.0036 oder größer nach DIN EN 10025-1<sup>11</sup>, nichtrostende Stähle nach DIN EN 10088-1<sup>12</sup> oder bauaufsichtlich zugelassene nichtrostende Stähle gemäß allgemeiner bauaufsichtlicher Zulassung zu verwenden.

Alle nicht rostfreien Stahlbauteile müssen mit einer Feuerverzinkung nach DIN EN ISO 1461<sup>13</sup> versehen werden. Zusätzlich ist bei den nicht einlaminieren Bereichen der Stahlbauteile eine mindestens 2-lagige Deckbeschichtung mit einem Bindemittel entsprechend folgender Auflistung vorzusehen (die Chemikalienverbotsverordnung ist zu beachten):

- Epoxidharz oder
- spezielle Polyurethane oder
- Teer-/Teerpech-Epoxidharz oder
- Teer-/Teerpech-Polyurethan.

<sup>11</sup> DIN EN 10025-1:2005-02 Warmgewalzte Erzeugnisse aus Baustählen - Teil 1: Allgemeine technische Lieferbedingungen; Deutsche Fassung EN 10025-1:2004

<sup>12</sup> DIN EN 10088-1:2005-09 Nichtrostende Stähle - Teil 1: Verzeichnis der nichtrostenden Stähle; Deutsche Fassung EN 10088-1:2005

<sup>13</sup> DIN EN ISO 1461:2009-10 Durch Feuerverzinken auf Stahl aufgebraute Zinküberzüge (Stückverzinken) - Anforderungen und Prüfungen (ISO 1461:2009); Deutsche Fassung EN ISO 1461:2009

Anlage 4  
Seite 1 von 2

**HERSTELLUNG, VERPACKUNG, TRANSPORT UND LAGERUNG**

**1 Anforderungen an die Herstellung**

- a) Die gesamte innere Oberfläche des Behälters muss in Abhängigkeit vom Lagermedium und der Betriebstemperatur mit einer Vliesschicht oder einer Chemieschutzschicht (CSS) und in jedem Fall mit einem Vorlaminat und einem Abschlusslaminat versehen werden. Der Wandaufbau ist in Anlage 1.1 Blatt 3 angegeben.
- b) Der Aufbau der Vlies- bzw. Chemieschutzschicht muss den Vorbemerkungen zu den Medienlisten 40-2.1.1 bis 40-2.1.3 entsprechen.
- c) Das Vorlaminat für die CSS besteht aus einer Wirrfaserlage (450 g/m<sup>2</sup>). Das Vorlaminat für die Vliesschicht besteht aus einer Häckselschicht (Wirrfaserlage 2,5 mm), einem Wickelmodul (entsprechend Anlage 2.2 bis 2.4) und einer zusätzlichen Wirrfaserlage (450 g/m<sup>2</sup>).
- d) Nach dem Herstellen des Überwachungsraumes und vor dem Aufwickeln des Traglaminats wird als Abschlusslaminat eine Wirrfaserlage (450 g/m<sup>2</sup>) aufgebracht.
- e) Für die inneren Über- bzw. Dichtlamine und auch für die Herstellung von Vorlaminat, Überwachungsraum und Abschlusslaminat ist das für die innere Schutzschicht verwendete Harz einzusetzen.
- f) Verbindungsflächen im Bereich der Überlamine oder Verklebungen müssen aufgeraut bzw. bearbeitet werden.
- g) Passgenauigkeit der Stumpfstoße:
  - maximaler Kantenversatz  $\leq t/2$   
 $\leq 5 \text{ mm}$
  - maximale Spaltbreite  $\leq D/200$   
 $\leq 5 \text{ mm}$
- h) Fehlstellen im Abstandsgewebe, Falten, harzreiche nicht durchgängige Stellen mit einer Größe von mehr als 1 cm<sup>2</sup> oder durch Stoß beschädigte Stellen im Laminat müssen beseitigt werden.
- i) Die Stutzenausbildung muss der DIN 16966-4<sup>14</sup> entsprechen.
- j) Wenn die Behälter mit einer Chemieschutzschicht versehen werden, sind die Behälter innerhalb von 8 Tagen nach der Herstellung mindestens 1 Stunde je mm Laminatdicke (einschließlich Schutzschicht), höchstens jedoch 15 Stunden bei einer maximalen Temperatur von 100 °C, mindestens jedoch 5 Stunden bei mindestens 80 °C thermisch nachzubehandeln (tempern).

**2 Verpackung, Transport, Lagerung**

**2.1 Verpackung**

Behälter mit einem Rauminhalt bis 2000 l müssen mit einer Transportverpackung ausgeliefert werden.

Zur Vermeidung von Gefahren für Beschäftigte und Dritte sind die einschlägigen Unfallverhütungsvorschriften zu beachten.

Anlage 4  
Seite 2 von 2

**2.2 Transport, Lagerung**

**2.2.1 Allgemeines**

Der Transport ist nur von solchen Firmen durchzuführen, die über fachliche Erfahrungen, geeignete Geräte, Einrichtungen und Transportmittel sowie ausreichend geschultes Personal verfügen.

**2.2.2 Transportvorbereitung**

Die Behälter sind so für den Transport vorzubereiten, dass beim Verladen, Transportieren und Abladen keine Schäden auftreten.

Die Ladefläche des Transportfahrzeugs muss so beschaffen sein, dass Beschädigungen der Behälter durch punktförmige Stoß- oder Druckbelastungen auszuschließen sind.

**2.2.3 Auf- und Abladen**

Beim Abheben, Verfahren und Absetzen der Behälter müssen stoßartige Beanspruchungen vermieden werden.

Kommt ein in Größe und Tragkraft entsprechender Gabelstapler zum Einsatz, sollen die Gabeln eine Breite von mindestens 12 cm aufweisen, andernfalls sind lastverteilende Mittel einzusetzen. Während der Fahrt mit dem Stapler sind die Behälter zu sichern.

Zum Aufrichten oder für den Transport der Behälter sind die dafür vorgesehenen Hebeösen (siehe Anlage 1,7) zu verwenden. Die Anschlagmittel sind an einer Traverse zu befestigen.

Stützen und sonstige hervorstehende Behälterteile dürfen nicht zur Befestigung oder zum Heben herangezogen werden. Rollbewegungen über Stützen oder Flansche und ein Schleifen der Behälter über den Untergrund sind nicht zulässig.

**2.2.4 Beförderung**

Die Behälter sind gegen Lageveränderung während der Beförderung zu sichern. Durch die Art der Befestigung dürfen die Bauteile nicht beschädigt werden.

**2.2.5 Lagerung**

Sollte eine Lagerung der Behälter vor dem Einbau erforderlich sein, so darf diese nur auf ebenem von scharfkantigen Gegenständen befreitem Untergrund geschehen. Bei Lagerung im Freien sind die Behälter gegen Beschädigung und Sturmeinwirkung zu schützen.

**2.2.6 Schäden**

Bei Schäden, die durch den Transport bzw. bei der Lagerung entstanden sind, ist nach den Feststellungen eines für Kunststofffragen zuständigen Sachverständigen<sup>15</sup> oder der Zertifizierungsstelle zu verfahren.

<sup>15</sup>

Sachverständige von Zertifizierungs- und Überwachungsstellen nach Kapitel II, Absatz 2.4.1 (2) dieser allgemeinen bauaufsichtlichen Zulassung sowie weitere Sachverständige, die auf Anfrage vom DIBt bestimmt werden.



## ÜBEREINSTIMMUNGSNACHWEIS

### 1 Werkseigene Produktionskontrolle

#### 1.1 Eingangskontrollen der Ausgangsmaterialien

Der Verarbeiter hat anhand von Bescheinigungen 3.1 nach DIN EN 10204<sup>16</sup> der Hersteller der Ausgangsmaterialien oder durch Prüfungen nachzuweisen, dass Harze und Verstärkungswerkstoffe den in Anlage 3 festgelegten Baustoffen entsprechen. Bei Ausgangsmaterialien mit allgemeiner bauaufsichtlicher Zulassung ersetzt das bauaufsichtliche Übereinstimmungszeichen die Bescheinigung 3.1 nach DIN EN 10204.

#### 1.2 Prüfungen an Behältern bzw. Behälterteilen

- a) An jedem Behälter sind am Behältermantel, am Behälterboden und am Behälterdach an mindestens je 5 über das gesamte Bauteil verteilten Stellen die Wanddicken zu messen. Die Traglaminatdicke muss die in der statischen Berechnung angegebenen Werte erreichen.
- b) Zur Prüfung der Aushärtung sind für jeden Harzansatz an Ausschnitten aus den Behälterteilen oder, falls keine Ausschnitte anfallen, aus parallel zur Herstellung der Behälterteile aus demselben Mischungsansatz gefertigten Laminaten mindestens 3 Probekörper für einen 24 h-Biegekriechversuch in Anlehnung an DIN EN ISO 178<sup>17</sup> zu entnehmen. Die Versuche sind entsprechend den in Anlage 5.2 genannten Bedingungen durchzuführen. Bei den angegebenen Belastungen und Stützweiten dürfen die aus den ermittelten Durchbiegungen zu errechnenden Verformungsmoduln  $E_c$  den nach Anlage 5.2 Blatt 2 zu errechnenden Anforderungswert nicht unterschreiten.
- c) An jedem Behälter sind an Probekörpern aus den Behälterbauteilen oder, falls keine Ausschnitte anfallen, aus parallel gefertigten Laminaten die absolute Glasmasse und der Verstärkungsaufbau durch Veraschen nach DIN EN ISO 1172<sup>18</sup> zu bestimmen.
  - 1) Der Aufbau der Textilglasverstärkung muss mit dem Aufbau in den Anlagen 2.2 bis 2.5 übereinstimmen,
  - 2) Das Glasflächengewicht darf den Wert  $m_G$  nach den Anlagen 2.2 bis 2.5 um nicht mehr als die nachfolgend angegebenen Prozentsätze unterschreiten:

– Wickellaminat FM:	10 %
– Wickellaminat FMU I und FMU II:	5 %
– Wirrfaserlaminat M:	15 %
- d) An jedem Behälter sind an 3 Probekörpern aus den Behälterbauteilen oder, falls keine Ausschnitte anfallen, aus parallel gefertigten Laminaten Biegeprüfungen nach DIN EN ISO 178 durchzuführen. Kein Einzelwert aus 3 Proben darf unter dem in der Tabelle der Anlage 5.2 geforderten Mindestwert liegen.
- e) Die Freiheit von Fehlstellen im Abstandsgewebe (keine starken Falten, keine harzreichen nicht durchgängigen Stellen mit einer Größe von mehr als  $1 \text{ cm}^2$ , keine durch Stoß beschädigte Stellen) sind vom bevollmächtigten Sachkundigen des Herstellers zu bestätigen. Die Gesamtfläche der Fehlstellen darf 1 % der Gesamtfläche nicht überschreiten.

16	DIN EN 10204:2005-01	Metallische Erzeugnisse, Arten von Prüfbescheinigungen, Deutsche Fassung EN 10204:2004)
17	DIN EN ISO 178:2006-04	Kunststoffe - Bestimmung der Biegeeigenschaften (ISO 178:2001 + AMD 1:2004); Deutsche Fassung EN ISO 178:2003 + A1:2005
18	DIN EN ISO 1172:1998-12	Textilglasverstärkte Kunststoffe - Prepregs, Formmassen und Lamine - Bestimmung des Textilglas- und Mineralfüllstoffgehalts

**Anlage 5.1**  
**Seite 2 von 2**

- f) Nach Abschluss der Laminierarbeiten und unter Einhaltung der Mindestaushärtungszeiten wird vom bevollmächtigten Sachkundigen des Behälterherstellers an jedem Behälter eine Dichtheitsprüfung durchgeführt, indem der Überwachungsraum bei gleichzeitig drucklosem Innenbehälter einer Überdruckprüfung mit 0,85 bar unterzogen wird. Nach erfolgtem Druckausgleich darf der Prüfdruck innerhalb einer Beobachtungszeit von 2 Stunden nicht merkbar abfallen.

**1.3 Nichteinhaltung der geforderten Werte**

Werden bei den Prüfungen nach den Abschnitten 1.2 b), c 2) und d) Werte ermittelt, die die Anforderungswerte nicht erfüllen, können in der zweiten Stufe die fortgeschriebenen Werte der Produktionsstreuung benutzt werden, um unter Berücksichtigung des großen Stichprobenumfangs die 5 %-Quantile zu bestimmen. Ist diese 5 %-Quantile noch zu klein, können in einer dritten Stufe zusätzliche Prüfkörper entnommen, geprüft und erneut die 5 %-Quantile bestimmt werden. Diese darf nicht kleiner als der jeweils geforderte Wert sein, sonst muss das Bauteil als nicht brauchbar ausgesondert werden. Der Wert  $k$  zur Berechnung der 5 %-Quantile darf in den genannten Fällen zu  $k = 1,65$  angenommen werden.

**2 Fremdüberwachung**

(1) Vor Beginn der laufenden Überwachung des Werkes muss durch die Zertifizierungsstelle oder unter deren Verantwortung in Übereinstimmung mit dieser allgemeinen bauaufsichtlichen Zulassung ein willkürlich aus der inspizierten Herstellmenge nach Gutdünken des Probenehmers zu entnehmender Behälter geprüft werden (Erstprüfung). Die Proben für die Erstprüfung sind vom Vertreter der Zertifizierungsstelle normalerweise während der Erstinspektion des Werkes zu entnehmen und zu markieren. Die Proben und die Prüfanforderungen müssen den Bestimmungen der Anlage 5.2 entsprechen. Der Probenehmer muss über das Verfahren der Probeentnahme ein Protokoll anfertigen.

(2) Die stichprobenartigen Prüfungen im Rahmen der Fremdüberwachung sollen den Prüfungen der werkseigenen Produktionskontrolle entsprechen.

**3 Dokumentation**

Zur Dokumentation siehe die Abschnitte 2.4.2 und 2.4.3 der Besonderen Bestimmungen. Darüber hinaus hat der Hersteller Gutachten gemäß Abschnitt 5.1.2 (2) der Besonderen Bestimmungen aufzubewahren und dem DIBt und der Überwachungs- und Zertifizierungsstelle auf Verlangen vorzulegen.

## ZEITSTANDBIEGEVERSUCH

### Prüfbedingungen in Anlehnung an DIN EN ISO 14125<sup>19</sup>

- 3-Punkt-Lagerung
- Beginn der Versuchsdurchführung vor Auslieferung, spätestens 28 Tage nach Herstellung
- Die bei der Herstellung in der Form liegende Seite des Laminats ist in die Zugzone zu legen
- Lagerungs- und Prüfklima: Normalklima 23/50 nach DIN EN ISO 291<sup>20</sup>
- Probekörperdicke:  $t_p$  = Laminatdicke
- Probekörperbreite:
  - bei Wickellaminaten:  $b$  50 mm  
 $b \geq 2,5 \cdot t_p$
  - bei Wirrfaserlaminat:  $b$  30 mm  
 $b \geq 2,5 \cdot t_p$
- Stützweite:  $l_s \geq 20 \cdot t_p$
- Biegespannung für Biegekriechversuch  $\sigma_f \cong 0,15 \cdot \sigma_{\text{Bruch}}$

### Anforderungswert:

$$E_C = E_{1h} \cdot \left[ \frac{f_{1h}}{f_{24h}} \right]^{3,84} \geq 0,8 \cdot \frac{E_B}{A_{11}}$$

$E_C$  = Verformungsmodul

$E_{1h}$  = E-Modul berechnet aus der Durchbiegung nach 1 Stunde Belastungsdauer

$f_{1h}$  = Durchbiegung nach 1 Stunde Belastungsdauer

$f_{24h}$  = Durchbiegung nach 24 Stunden Belastungsdauer

$E_B$  = Biegemodul nach Anlagen 2.2 bis 2.5

$A_{11}$  = Abminderungsbeiwert nach Anlage 2.1 für  $2 \cdot 10^5$  h

<sup>19</sup> DIN EN ISO 14125:1998-06 Faserverstärkte Kunststoffe – Bestimmung der Biegeeigenschaften (ISO 14125:1998); Deutsche Fassung EN ISO 14125:1998

<sup>20</sup> DIN EN ISO 291:2006-02 Normalklimate für Konditionierung und Prüfung

### KURZZEITBIEGEVERSUCH

**Prüfbedingungen wie Zeitstandbiegeversuch, außerdem:**

- Prüfungsgeschwindigkeit 1 % rechn, Randfaserdehnung/min.

**Anforderungswert:**

$$M_V \geq k \cdot M$$

$M_V$  = Bruchmoment/Breite aus Versuch

$k$  = Erhöhungsfaktor

$M$  = Bruchmoment/Breite nach Anlagen 2.2 bis 2.5

Laminate Typ	Richtung	Erhöhungsfaktor k
Wickellaminat FM	Axial	1,2
	Umfang	1,5
Wickellaminat FMU I	Axial	1,3
	Umfang	1,5
Wickellaminat FMU II	Axial	1,3
	Umfang	1,5
Wirrfaserlaminat M		1,4

## AUFSTELLBEDINGUNGEN

### 1 Allgemeines

In Überschwemmungsgebieten sind die Behälter so aufzustellen, dass sie von der Flut nicht erreicht werden können.

### 2 Auflagerung

(1) Der Boden der Behälter muss vollständig auf einer ebenen, biegesteifen Auflagerplatte gebettet sein.

(2) Zwischen Auflagerplatte und Behälterboden ist eine PE-Tafel von mindestens 2 mm Dicke vorzusehen. Die PE-Tafel darf aus mehreren Teilen (unverschweißt gestoßen) bestehen.

(3) Bei nicht ebener Bodenunterseite der Behälter ist zwischen PE-Tafel und Boden eine Zwischenschicht (Mörtelbett oder Spachtelmasse) aufzubringen. Die Zwischenschicht kann entfallen, wenn der Flachboden werksseitig mit faserverstärktem Mörtel glatt abgezogen und anschließend mit einer Mattenlage (450 g/m<sup>2</sup>) abgedeckt wird.

### 3 Abstände

Die Behälter müssen so aufgestellt werden, dass Explosionsgefahren ausreichend gering und Möglichkeiten zur Brandbekämpfung in ausreichendem Maße vorhanden sind.

### 4 Montage

(1) Die Behälter sind lotrecht aufzustellen.

(1) Bei Aufstellung im Freien sind die Behälter gegen Windlast zu verankern.

(2) Erfolgt das Verschließen der Einsteigeöffnung bei Aufstellung des Behälters oder Montage der Rohrleitungen an den Behälter und ist unter der Einsteigeöffnung keine Schutzplatte entsprechend Anlage 1.7 eingebaut, so ist vorher die Behälterinnenseite auf Montageschäden hin zu untersuchen. Hierbei soll sichergestellt werden, dass der Boden des Behälters nicht beschädigt worden ist (z. B. durch herabfallendes Werkzeug während der Montage). Das Ergebnis der Untersuchung ist zu dokumentieren.

### 5 Anschließen von Rohrleitungen

(1) Rohrleitungen sind so auszulegen und zu montieren, dass unzulässiger Zwang vermieden wird.

(2) Be- und Entlüftungsleitungen dürfen nicht absperrbar sein. Nur solche Behälter dürfen über eine gemeinsame Leitung be- und entlüftet werden, bei denen die zu lagernden Flüssigkeiten und deren Dämpfe keine gefährlichen Verbindungen miteinander eingehen können.

(3) Be- und Entlüftungseinrichtungen, die gefährliche Dämpfe abgeben, dürfen nicht in geschlossene Räume münden; ihre Austrittsöffnungen müssen gegen das Eindringen von Regenwasser geschützt sein.

(4) Beim Anschließen von Wasserschleusen oder sonstigen Vorlagen ist darauf zu achten, dass die zulässigen Drücke gemäß Abschnitt 1 (4) der Besonderen Bestimmungen nicht über- oder unterschritten werden.

**Anlage 6**  
**Seite 2 von 2**

**5 Sonstige Auflagen**

Sofern am Behälter Bühnen angebracht werden sollen, sind diese entsprechend Anlagen 1.6 am Behälter zu befestigen. Durch das Anbringen der Einrichtungen darf auf den Behälter - auch während des Betriebes - kein unzulässiger Zwang aufgebracht werden.

**6 Installation des Leckanzeigers**

Die Montage des Leckanzeigers einschließlich seines Zubehörs und die Verlegung der Verbindungsleitungen zwischen Anschlussstutzen, Behälter und Leckanzeiger wird nach den Angaben in der Beschreibung und Montageanweisung für den jeweiligen Leckanzeiger vorgenommen. Der Leckanzeiger soll zur Vermeidung unnötig langer Verbindungsleitungen möglichst an der Außenwand des Tanks installiert werden.

**7 Inbetriebnahme des Leckanzeigergerätes**

Die Leckanzeiger müssen vom Hersteller oder einem Fachbetrieb im Sinne von § 3 der Verordnung über Anlagen zum Umgang mit wassergefährdenden Stoffen vom 31. März 2010 (BGBl. I S. 377) entsprechend der technischen Beschreibung des Leckanzeiger-Herstellers eingebaut und in Betrieb genommen werden. Der Netzanschluss ist als feste Leitung auszuführen (keine Steckverbindung, nicht abschaltbar). Nach Anschluss des Leckanzeigers an das Stromnetz wird die Funktionsprüfung gemäß Abschnitt 5.3 der Besonderen Bestimmungen dieser allgemeinen bauaufsichtlichen Zulassung durchgeführt. Nach Abschluss aller Arbeiten wird eine Einbau- und Prüfbescheinigung durch den Sachkundigen ausgestellt.