

## Allgemeine bauaufsichtliche Zulassung

### Zulassungsstelle für Bauprodukte und Bauarten

#### Bautechnisches Prüfamt

Eine vom Bund und den Ländern  
gemeinsam getragene Anstalt des öffentlichen Rechts  
Mitglied der EOTA, der UEAtc und der WFTAO

Datum:

19.06.2012

Geschäftszeichen:

II 73-1.74.4-4/11

#### Zulassungsnummer:

**Z-74.4-69**

#### Antragsteller:

**Wiebusch-Polymerbeton-Technik  
GmbH & Co. KG**  
Am Stadtbruch 4  
34471 Volkmarsen

#### Geltungsdauer

vom: **19. Juni 2012**

bis: **31. Oktober 2016**

#### Zulassungsgegenstand:

**"Wipoton Industrial" Kastenrinnensystem  
für die Verwendung in LAU-Anlagen**

Der oben genannte Zulassungsgegenstand wird hiermit allgemein bauaufsichtlich zugelassen.  
Diese allgemeine bauaufsichtliche Zulassung umfasst zehn Seiten und sieben Anlagen.  
Diese allgemeine bauaufsichtliche Zulassung ersetzt die allgemeine bauaufsichtliche Zulassung  
Nr. Z-74.4-69 vom 30. Oktober 2006.

DIBt

## I ALLGEMEINE BESTIMMUNGEN

- 1 Mit der allgemeinen bauaufsichtlichen Zulassung ist die Verwendbarkeit bzw. Anwendbarkeit des Zulassungsgegenstandes im Sinne der Landesbauordnungen nachgewiesen.
- 2 Sofern in der allgemeinen bauaufsichtlichen Zulassung Anforderungen an die besondere Sachkunde und Erfahrung der mit der Herstellung von Bauprodukten und Bauarten betrauten Personen nach den § 17 Abs. 5 Musterbauordnung entsprechenden Länderregelungen gestellt werden, ist zu beachten, dass diese Sachkunde und Erfahrung auch durch gleichwertige Nachweise anderer Mitgliedstaaten der Europäischen Union belegt werden kann. Dies gilt ggf. auch für im Rahmen des Abkommens über den Europäischen Wirtschaftsraum (EWR) oder anderer bilateraler Abkommen vorgelegte gleichwertige Nachweise.
- 3 Die allgemeine bauaufsichtliche Zulassung ersetzt nicht die für die Durchführung von Bauvorhaben gesetzlich vorgeschriebenen Genehmigungen, Zustimmungen und Bescheinigungen.
- 4 Die allgemeine bauaufsichtliche Zulassung wird unbeschadet der Rechte Dritter, insbesondere privater Schutzrechte, erteilt.
- 5 Hersteller und Vertreiber des Zulassungsgegenstandes haben, unbeschadet weiter gehender Regelungen in den "Besonderen Bestimmungen", dem Verwender bzw. Anwender des Zulassungsgegenstandes Kopien der allgemeinen bauaufsichtlichen Zulassung zur Verfügung zu stellen und darauf hinzuweisen, dass die allgemeine bauaufsichtliche Zulassung an der Verwendungsstelle vorliegen muss. Auf Anforderung sind den beteiligten Behörden Kopien der allgemeinen bauaufsichtlichen Zulassung zur Verfügung zu stellen.
- 6 Die allgemeine bauaufsichtliche Zulassung darf nur vollständig vervielfältigt werden. Eine auszugsweise Veröffentlichung bedarf der Zustimmung des Deutschen Instituts für Bautechnik. Texte und Zeichnungen von Werbeschriften dürfen der allgemeinen bauaufsichtlichen Zulassung nicht widersprechen. Übersetzungen der allgemeinen bauaufsichtlichen Zulassung müssen den Hinweis "Vom Deutschen Institut für Bautechnik nicht geprüfte Übersetzung der deutschen Originalfassung" enthalten.
- 7 Die allgemeine bauaufsichtliche Zulassung wird widerruflich erteilt. Die Bestimmungen der allgemeinen bauaufsichtlichen Zulassung können nachträglich ergänzt und geändert werden, insbesondere, wenn neue technische Erkenntnisse dies erfordern.

## II BESONDERE BESTIMMUNGEN

### 1 Zulassungsgegenstand und Anwendungsbereich

(1) Diese allgemeine bauaufsichtliche Zulassung gilt für die Anwendung des Kastenrinnensystems "Wipoton Industrial" (nachfolgend Rinnensystem genannt)

- in Anlagen zum Lagern, Abfüllen und Umschlagen (LAU-Anlagen) wassergefährdender Stoffe
  - für die Beanspruchungsstufe "mittel" beim Lagern und
  - für die Beanspruchungsstufe "mittel" beim Abfüllen und Umladen gemäß der Technischen Regel wassergefährdender Stoffe (TRwS) 786 "Ausführung von Dichtflächen"<sup>1</sup> sowie
- in Tankstellen und Betankungsstellen für Kraftfahrzeuge gemäß TRwS 781<sup>2</sup>, für Schienenfahrzeuge gemäß TRwS 782<sup>3</sup> und für Luftfahrzeuge gemäß TRwS 784<sup>4</sup>

für die Aufnahme und das Ableiten der in Anlage 1 benannten wassergefährdenden Flüssigkeiten über Gefälle in Rückhalteeinrichtungen von LAU-Anlagen.

(2) Das aus flüssigkeitsdichtem Kunstharzbeton hergestellte Rinnensystem setzt sich aus den Fertigteilen Rinnen und Stirnwände in den Profiltypen SL100, SL150, SL2000 und SL300 zusammen.

(3) Die Fertigteile, zum Rinnensystem zusammengefügt, dürfen sowohl im Inneren von Gebäuden als auch im Freien verwendet und bis Klasse F900 gemäß DIN EN 1433<sup>5</sup> befahren werden.

(4) Beim Lagern, Abfüllen oder Umschlagen von hochentzündlichen, leichtentzündlichen und entzündlichen Flüssigkeiten gemäß der Gefahrstoffverordnung (GefStoffV) darf das Rinnensystem nur verwendet werden, wenn nachgewiesen ist, dass die Vorschriften zur Vermeidung von Zündgefahren bei Errichtung und Betrieb der Lageranlage eingehalten werden (s. TRBS 2153<sup>6</sup>).

(5) Durch diese allgemeine bauaufsichtliche Zulassung entfällt für den Zulassungsgegenstand die wasserrechtliche Eignungsfeststellung nach § 63 des Wasserhaushaltsgesetzes (WHG) vom 31. Juli 2009 (BGBl. I S. 2585).

1	TRwS 786	Technische Regel wassergefährdender Stoffe; Ausführung von Dichtflächen; DWA-A 786; DWA Deutsche Vereinigung für Wasserwirtschaft und Abfall e.V. Hennef; Oktober 2005
2	TRwS 781	Technische Regel wassergefährdender Stoffe; Tankstellen für Kraftfahrzeuge; ATV-DVWK-A 781; DWA Deutsche Vereinigung für Wasserwirtschaft und Abfall e.V. Hennef; August 2004
3	TRwS 782	Technische Regel wassergefährdender Stoffe; Betankung von Schienenfahrzeugen; DWA-A 782; DWA Deutsche Vereinigung für Wasserwirtschaft und Abfall e.V. Hennef; Mai 2006
4	TRwS 784	Technische Regel wassergefährdender Stoffe; Betankung von Luftfahrzeugen; DWA-A 782; DWA Deutsche Vereinigung für Wasserwirtschaft und Abfall e.V. Hennef; April 2006
5	DIN EN 1433:09-2005	Entwässerungsrinnen für Verkehrsflächen - Klassifizierung, Bau- und Prüfgrundsätze, Kennzeichnung und Beurteilung der Konformität; Deutsche Fassung EN 1433:2002 + AC:2004 + A1:2005
6	TRBS 2153	Technische Regel für Betriebssicherheit (TRBS); TRBS 2153; Vermeidung von Zündgefahren infolge elektrostatischer Aufladungen - Fassung 9. April 2009

## 2 Bestimmungen für das Bauprodukt

### 2.1 Eigenschaften und Zusammensetzung

(1) Die Fertigteile müssen den Anforderungen der Normen DIN EN 1433<sup>5</sup> und DIN 19580<sup>7</sup> entsprechen und die Klasse F900 nach DIN EN 1433<sup>5</sup> erfüllen.

(2) Die stoffliche und konstruktive Zusammensetzung der Fertigteile des Rinnensystems und die Herstellungstechnologie müssen mit den Anlagen dieser allgemeinen bauaufsichtlichen Zulassung und den beim Deutschen Institut für Bautechnik hinterlegten Zeichnungen, Zusammensetzungen und Eigenschaften übereinstimmen, wie sie den Prüfungen im Rahmen des Zulassungsverfahrens, die nach den Bestimmungen des DIBt-Prüfprogramms "Befahrbare Rinnenkonstruktionen für LAU-Anlagen"<sup>8</sup> durchgeführt wurden, zugrunde liegen.

(3) Der Kunstharzbeton muss

- eine Druck- und Biegezugfestigkeit gemäß Anlage 2, Tabelle 2 aufweisen.
- Biegezugfestigkeiten nach Medienbeanspruchung aufweisen, wie sie bei den Prüfungen im Rahmen des Zulassungsverfahrens festgestellt wurden. Diese Anforderung gilt als erfüllt, wenn die Anforderung an die Biegezugfestigkeit nach Medienbeanspruchung gemäß Anlage 2, Tabelle 2 erfüllt wird.

(4) Die Sicherung der Abdeckung (Roste) muss nach DIN 19580<sup>7</sup> Abschnitt 7 erfolgen.

(5) Die Fertigteile müssen hinsichtlich des Brandverhaltens die Anforderungen der Baustoffklasse B2 nach DIN 4102-1<sup>9</sup> erfüllen.

### 2.2 Herstellung, Transport, Lagerung und Kennzeichnung

#### 2.2.1 Herstellung

(1) Die Herstellung hat nach den Bestimmungen der DIN EN 1433<sup>5</sup> zu erfolgen.

(2) Die Fertigteile werden im Werk der Firma Wiebusch-Polymerbeton-Technik GmbH & Co. KG, 34471 Volkmarsen hergestellt.

#### 2.2.2 Transport

Der Transport zur Einbaustelle erfolgt mit einem geeigneten Transportfahrzeug gemäß den Bestimmungen des Antragstellers (im Folgenden Zulassungsinhaber genannt).

#### 2.2.3 Lagerung

Die Lagerung bzw. Zwischenlagerung hat auf lastverteilenden und frostfreien Unterlagen so zu erfolgen, dass keine unzulässigen Beanspruchungen auftreten können.

#### 2.2.4 Kennzeichnung

(1) Die Fertigteile oder der Lieferschein der Fertigteile müssen vom Zulassungsinhaber zusätzlich zur Kennzeichnung nach der Norm DIN EN 1433<sup>5</sup> mit dem Übereinstimmungszeichen (Ü-Zeichen) nach den Übereinstimmungszeichen-Verordnungen der Länder gekennzeichnet werden. Die Kennzeichnung mit dem Übereinstimmungszeichen darf nur erfolgen, wenn die Voraussetzungen nach Abschnitt 2.3 erfüllt sind.

<sup>7</sup> DIN 19580:2010-07 Entwässerungsrinnen für Verkehrsflächen - Dauerhaftigkeit, Einheitsgewicht und Bewertung der Konformität

<sup>8</sup> erhältlich beim DIBt

<sup>9</sup> DIN 4102-1:1998-05 Brandverhalten von Baustoffen und Bauteilen; Baustoffe - Begriffe, Anforderungen und Prüfungen

## Allgemeine bauaufsichtliche Zulassung

Nr. Z-74.4-69

Seite 5 von 10 | 19. Juni 2012

(2) Weiterhin muss der Lieferschein mit nachstehenden Angaben gekennzeichnet sein:

- Fertigteil für das Rinnensystem      Wipoton Industrial
- Zulassungsnummer:                      Nr. Z-74.4-69
- Zulassungsinhaber:                      Wiebusch-Polymerbeton-Technik GmbH & Co. KG  
Am Stadtbruch 4  
34471 Volkmarsen
  
- vollständige Bezeichnung der Elemente

(3) Die Fertigteile des Rinnensystems sind mit dem Herstellwerk bzw. Werkszeichen des Herstellwerks, Profiltyp, der Zulassungsnummer und dem Fertigungsdatum (Monat + Jahr) zu kennzeichnen.

## 2.3 Übereinstimmungsnachweis

### 2.3.1 Allgemeines

(1) Die Bestätigung der Übereinstimmung der Fertigteile mit den Bestimmungen dieser allgemeinen bauaufsichtlichen Zulassung muss für das Herstellwerk mit einem Übereinstimmungszertifikat auf der Grundlage einer werkseigenen Produktionskontrolle und einer regelmäßigen Fremdüberwachung einschließlich einer Erstprüfung der Fertigteile nach Maßgabe der folgenden Bestimmungen erfolgen.

(2) Für die Erteilung des Übereinstimmungszertifikats und die Fremdüberwachung einschließlich der dabei durchzuführenden Produktprüfungen hat der Zulassungsinhaber der Fertigteile eine hierfür anerkannte Zertifizierungsstelle sowie eine hierfür anerkannte Überwachungsstelle einzuschalten.

(3) Die Erklärung, dass ein Übereinstimmungszertifikat erteilt ist, hat der Zulassungsinhaber durch Kennzeichnung der Bauprodukte mit dem Übereinstimmungszeichen (Ü-Zeichen) unter Hinweis auf den Verwendungszweck abzugeben.

(4) Dem Deutschen Institut für Bautechnik ist von der Zertifizierungsstelle eine Kopie des von ihr erteilten Übereinstimmungszertifikats zur Kenntnis zu geben.

(5) Dem Deutschen Institut für Bautechnik ist zusätzlich eine Kopie des Erstprüfberichts zur Kenntnis zu geben.

### 2.3.2 Werkseigene Produktionskontrolle

(1) In dem Herstellwerk der Fertigteile ist eine werkseigene Produktionskontrolle einzurichten und durchzuführen.

(2) Unter werkseigener Produktionskontrolle wird die im Herstellwerk vorzunehmende kontinuierliche Überwachung der Produktion verstanden, mit der dieser sicherstellt, dass die von ihm hergestellten Bauprodukte den Bestimmungen dieser allgemeinen bauaufsichtlichen Zulassung entsprechen.

(3) Die werkseigene Produktionskontrolle ist nach Anlage 3 durchzuführen.

(4) Die Ergebnisse der werkseigenen Produktionskontrolle sind aufzuzeichnen und auszuwerten. Die Aufzeichnungen müssen mindestens folgende Angaben enthalten:

- Bezeichnung des Bauprodukts bzw. des Ausgangsmaterials und der Bestandteile
- Art der Kontrolle oder Prüfung
- Datum der Herstellung und der Prüfung des Bauprodukts bzw. des Ausgangsmaterials oder der Bestandteile
- Ergebnis der Kontrolle und Prüfungen und soweit zutreffend Vergleich mit den Anforderungen
- Unterschrift des für die werkseigene Produktionskontrolle Verantwortlichen.

## Allgemeine bauaufsichtliche Zulassung

Nr. Z-74.4-69

Seite 6 von 10 | 19. Juni 2012

(5) Die Aufzeichnungen sind mindestens fünf Jahre aufzubewahren und der für die Fremdüberwachung eingeschalteten Überwachungsstelle vorzulegen. Sie sind dem Deutschen Institut für Bautechnik und der zuständigen obersten Bauaufsichtsbehörde auf Verlangen vorzulegen.

(6) Bei ungenügendem Prüfergebnis sind vom für die werkseigene Produktionskontrolle Verantwortlichen unverzüglich die erforderlichen Maßnahmen zur Abstellung des Mangels zu treffen. Bauprodukte, die den Anforderungen nicht entsprechen, sind so zu handhaben, dass Verwechslungen mit übereinstimmenden ausgeschlossen werden. Nach Abstellung des Mangels ist - soweit technisch möglich und zum Nachweis der Mängelbeseitigung erforderlich - die betreffende Prüfung unverzüglich zu wiederholen.

### 2.3.3 Fremdüberwachung

(1) In dem Herstellwerk ist die werkseigene Produktionskontrolle durch eine Fremdüberwachung regelmäßig zu überprüfen, mindestens jedoch zweimal jährlich.

(2) Die im Rahmen der Fremdüberwachung zweimal jährlich vorgesehenen Prüfungen brauchen nur einmal jährlich vorgenommen zu werden, wenn durch die Erstprüfung zur Erteilung des Übereinstimmungszertifikats nachgewiesen ist, dass die Fertigteile ordnungsgemäß hergestellt werden. Nach ungenügendem Prüfergebnis aufgrund jährlicher Überwachungsprüfungen ist der Entnahme- und Prüfzeitraum auf halbjährlichen Turnus zurückzunehmen.

(3) Im Rahmen der Fremdüberwachung ist eine Erstprüfung der Fertigteile durchzuführen. Die Probenahme und Prüfungen obliegen jeweils der anerkannten Überwachungsstelle.

(4) Die Fremdüberwachung und die Erstprüfung sind gemäß Anlage 3 durchzuführen.

(5) Die Ergebnisse der Zertifizierung und Fremdüberwachung sind mindestens fünf Jahre aufzubewahren. Sie sind von der Zertifizierungsstelle bzw. der Überwachungsstelle dem Deutschen Institut für Bautechnik und der zuständigen obersten Bauaufsichtsbehörde auf Verlangen vorzulegen.

## 3 Bestimmungen für Entwurf und Bemessung

(1) Der Einbau des Rinnensystems ist ingenieurmäßig zu planen. Es sind Konstruktionsunterlagen (z. B. Rinnenplan) für den Einbau des Rinnensystems inklusive dem Anschluss an benachbarte Dichtflächen anzufertigen. Dabei sind die wasserrechtlichen Vorschriften und Bestimmungen sowie die zu erwartenden Beanspruchungen zu berücksichtigen.

(2) Bei der Planung des Rinnensystems sind die zulässigen Bewegungen (Stauhen, Dehnen, Scheren) des Fugendichtstoffsystems zu berücksichtigen.

(3) Es sind ausreichend Bewegungsfugen für temperaturbedingte Längenänderungen des Rinnensystems einzuplanen.

(4) Es ist ein Tragfähigkeits- und Gebrauchstauglichkeitsnachweis für das eingebaute Rinnensystem (Rinnenfertigteile und Fundament) zu führen. Folgende Punkte sind dabei zu berücksichtigen:

- Die Bemessung des Rinnensystems erfolgt als elastisch gebettetes Bauteil. Die Bettungskennwerte sind entsprechend der im Verwendungsfall vorhandenen Bodeneigenschaften zu wählen und in den Konstruktionsunterlagen zu vermerken. Zugkräfte im Bettungsbereich der Fundamente sind auszuschließen.
- Für Verkehrslasten (beispielsweise Rad- und Achslasten) sind alle relevanten Laststellungen zu berücksichtigen (beispielsweise Randstellung, Mittelstellung).
- Neben den Einwirkungen infolge Last sind auch Zwangsbeanspruchungen (beispielsweise Temperatureinflüsse und Schwinden des Betons) zu berücksichtigen.
- In der Berechnung sind alle relevanten Längen eines Rinnensystems zu berücksichtigen (Einzelelement, Einfluss auf kurze und längere Rinnensysteme).

## Allgemeine bauaufsichtliche Zulassung

Nr. Z-74.4-69

Seite 7 von 10 | 19. Juni 2012

- Wird Schubverbund zwischen den Rinnenfertigteilen und dem Fundament / der Ummantelung angesetzt, ist der Schubverbund nachzuweisen.
  - Für die Rinnenfertigteile ist der Nachweis zu führen, dass sie ungerissen bleiben.
  - Für den Ummantelungsbeton, der Teil der Dichtfläche ist, ist der Nachweis der Dichtheit gemäß DAfStb-Richtlinie "Beton beim Umgang mit wassergefährdenden Stoffen" zu führen. Die Bemessung auf Trennrisse ist nicht zulässig.
- (5) Die Anforderungen aus anderen Rechtsbereichen (z. B. Arbeitsschutz-, Gefahrstoffrecht, Betriebssicherheitsverordnung) bleiben unberührt.

## 4 Bestimmungen für die Ausführung

### 4.1 Allgemeines

- (1) Der Einbau des Rinnensystems darf nur von Betrieben vorgenommen werden, die für diese Tätigkeiten Fachbetrieb im Sinne von § 3 der Verordnung über Anlagen zum Umgang mit wassergefährdenden Stoffen vom 31. März 2010 (BGBl. I S. 377) sind, es sei denn, die Tätigkeiten sind nach für den Anlagenstandort geltenden Vorschriften von der Fachbetriebspflicht ausgenommen. Zusätzlich müssen diese Fachbetriebe (einschließlich ihrer Fachkräfte) für die zuvor genannten Tätigkeiten geschult sein. Die Schulung erfolgt durch den Zulassungsinhaber oder einer vom Zulassungsinhaber beauftragten Institution.
- (2) Die in dieser allgemeinen bauaufsichtlichen Zulassung und vom Zulassungsinhaber angegebenen Einbaubedingungen und Hinweise zum Einbau sind einzuhalten.
- (3) Systemkomponenten dürfen nicht durch systemfremde Komponenten ausgetauscht werden.
- (4) Für den ordnungsgemäßen Einbau hat der Zulassungsinhaber unter Berücksichtigung dieser allgemeinen bauaufsichtlichen Zulassung eine Einbau- und Montageanweisung zu erstellen.
- (5) Der einbauende Betrieb hat dem Betreiber der LAU-Anlage (nachfolgend Anlagenbetreiber genannt) eine Kopie der allgemeinen bauaufsichtlichen Zulassung zu übergeben.

### 4.2 Einbau

#### 4.2.1 Einbau der Fertigteile

- (1) Die Fertigteile müssen mit allen Einbauten und Anschlussvorrichtungen versehen sein.
- (2) Das Rinnensystem ist nach den gemäß Abschnitt 3 gefertigten Konstruktionsunterlagen, dem Tragfähigkeits- und Gebrauchstauglichkeitsnachweis gemäß Abschnitt 3(4) und den Einbauvorschriften des Zulassungsinhabers einzubauen.
- (3) Baugründe mit unzureichenden oder stark wechselnden Verformungsverhalten sind zu verbessern.
- (4) Die Fertigteile müssen vollflächig auf dem Fundament verlegt werden.
- (5) Beschädigte Fertigteile dürfen nicht verlegt werden.
- (6) Mehrteilige Einlaufkästen sind mit dem UP-Harz, aus dem die Fertigteile hergestellt sind, und gemäß der Einbau- und Verarbeitungsanleitung des Zulassungsinhabers flüssigkeitsdicht miteinander zu verkleben.

#### 4.2.2 Einbau des Fugendichtstoffsystems

- (1) Fugen zwischen benachbarten Fertigteilen des Rinnensystems sowie zwischen Fertigteilen und den anzuschließenden Dichtflächen sind mit Fugendichtstoffsystemen, die für den jeweiligen Verwendungszweck allgemein bauaufsichtlich bzw. europäisch technisch zugelassen sind, gemäß Anlage 7 abzudichten. Die erforderliche Bewegungsfähigkeit (Stauhen, Dehnen, Scheren) des Fugendichtstoffsystems ist zu berücksichtigen.



## Allgemeine bauaufsichtliche Zulassung

Nr. Z-74.4-69

Seite 8 von 10 | 19. Juni 2012

(2) Beim Einbau des Fugendichtstoffes ist sicher zu stellen, dass zwischen Quer- und Längsfugen Dichtstoffanschluss besteht.

(3) Dreiflankenhaftung des Fugendichtstoffs ist zu vermeiden. Hierfür ist in den Fugenkammern der Rinnenstöße ein Trennband einzulegen.

### 4.3 Übereinstimmungserklärung

(1) Während der Ausführung (Einbau der Fertigteile) sind Aufzeichnungen über den Nachweis der ordnungsgemäßen Ausführung vom Bauleiter oder seinem Vertreter zu führen.

(2) Die Bestätigung der Übereinstimmung der Bauart (der zum Rinnensystem eingebauten Fertigteile) mit den Bestimmungen dieser allgemeinen bauaufsichtlichen Zulassung muss für jede Ausführung mit einer Übereinstimmungserklärung vom einbauenden Betrieb auf Grundlage der nachfolgenden Kontrollen erfolgen:

- Vor dem Verlegen der Fertigteile ist nachzuweisen, dass die Baugrundverhältnisse den Anforderungen der Konstruktionsunterlagen gemäß Abschnitt 3(4) entsprechen,
- Kontrolle der Ausführung des Fundaments (Abmessung, Profilierung, Bewehrung, Beton),
- Kontrolle, ob die richtigen Fertigteile für die fachgerechte Ausführung des Rinnensystems verwendet wurden sowie deren Kennzeichnung nach Abschnitt 2.2.4,
- Kontrolle, dass das vorgesehene Fugendichtstoffsystem für die Verwendung in LAU-Anlagen allgemein bauaufsichtlich bzw. europäisch technisch zugelassen ist,
- Sichtkontrolle der Fertigteile,
- Die Kontrolle der Ausführung des Fugendichtstoffsystems erfolgt gemäß den Anforderungen der jeweiligen allgemeinen bauaufsichtlichen bzw. europäischen technischen Zulassung des Fugendichtstoffsystems.

(3) Die Ergebnisse der Kontrollen sind aufzuzeichnen und auszuwerten. Die Aufzeichnungen müssen mindestens folgende Angaben enthalten:

- Zulassungsnummer,
- Bezeichnung des Bauvorhabens,
- Datum der Ausführung,
- Name und Sitz des einbauenden Betriebs,
- Bestätigung über die Ausführung entsprechend den Planungsunterlagen,
- Art der Kontrolle oder Prüfung,
- Ergebnis der Kontrolle und Prüfungen und Vergleich mit den Anforderungen,
- Besonderheiten,
- Name, Firma und Unterschrift des für die Ausführungskontrolle Verantwortlichen.

(4) Die Aufzeichnungen müssen während der Bauzeit auf der Baustelle bereitliegen. Sie sind nach Abschluss der Arbeiten mindestens 5 Jahre vom Unternehmen aufzubewahren. Kopien der Aufzeichnungen sind dem Bauherrn zur Aufnahme in die Bauakten auszuhändigen und dem Deutschen Institut für Bautechnik, der zuständigen obersten Bauaufsichtsbehörde und dem Sachverständigen nach Abschnitt 5.1(7) auf Verlangen vorzulegen.



## 5 Bestimmungen für Nutzung, Unterhaltung und Wartung

### 5.1 Allgemeines

(1) Auf die Notwendigkeit der ständigen Überwachung der Dichtheit bzw. Funktionsfähigkeit der Fertigteile gemäß § 1 Abs. 2 der Verordnung über Anlagen zum Umgang mit wassergefährdenden Stoffen vom 31. März 2010 (BGBl. I S. 377) durch den Anlagenbetreiber wird verwiesen. Im Übrigen gelten die für den Anlagenstandort geltenden Vorschriften. Für die Überwachung gelten die unter Abschnitt 5.2.2 aufgeführten Kriterien in Verbindung mit Abschnitt 5.3.

(2) In Lageranlagen ausgelaufene wassergefährdende Flüssigkeiten müssen so schnell wie möglich, spätestens innerhalb von 72 h bei Beanspruchungsstufe "mittel" erkannt und aus dem Rinnensystem entfernt werden.

(3) Umlade- und Abfüllvorgänge sind ständig visuell auf Leckagen zu überwachen. Werden Leckagen festgestellt, sind Maßnahmen zu deren umgehenden Beseitigung zu veranlassen.

(4) Das Rinnensystem ist von Verschmutzungen bzw. Ansammlungen von Gemischen aus Schmutz und wassergefährdenden Flüssigkeiten zu reinigen.

(5) Nach jeder Medienbeanspruchung ist das Rinnensystem zunächst visuell auf seine Funktionsfähigkeit zu prüfen; gegebenenfalls sind weitere Maßnahmen zu ergreifen.

(6) Der Anlagenbetreiber ist verpflichtet, mit dem Instandhalten, Instandsetzen und Reinigen der Fertigteile nur solche Betriebe zu beauftragen, die für diese Tätigkeiten Fachbetriebe im Sinne von § 3 der Verordnung über Anlagen zum Umgang mit wassergefährdenden Stoffen vom 31. März 2010 (BGBl. I S. 377) sind, es sei denn, die Tätigkeiten sind nach für den Anlagenstandort geltenden Vorschriften von der Fachbetriebspflicht ausgenommen.

Darüber hinaus müssen die Fachkräfte des Fachbetriebs für die zuvor genannten Tätigkeiten vom Zulassungsinhaber oder von einer vom Zulassungsinhaber beauftragten Institution hierfür unterwiesen sein.

(7) Der Anlagenbetreiber hat nach den für den Anlagenstandort geltenden Vorschriften Prüfungen (Inbetriebnahmeprüfung, wiederkehrende Prüfung) durch Sachverständige nach Wasserrecht (siehe § 1 (2), Satz 3 der Verordnung über Anlagen zum Umgang mit wassergefährdenden Stoffen vom 31. März 2010 (BGBl. I S. 377)) (nachfolgend Sachverständiger genannt) zu veranlassen. Für die Durchführung der Prüfungen gelten Abschnitt 5.2.1 und Abschnitt 5.2.2. Die Vorschriften der Betriebssicherheitsverordnung (BetrSichV) bleiben hiervon unberührt.

(8) Sofern Vorschriften keine Prüfungen durch Sachverständige vorschreiben, hat der Anlagenbetreiber einen Sachkundigen mit der wiederkehrenden Prüfung des Rinnensystems zu beauftragen.

### 5.2 Prüfungen

#### 5.2.1 Inbetriebnahmeprüfung

(1) Der Sachverständige ist über den Fortgang der Arbeiten laufend zu informieren. Ihm ist die Möglichkeit zu geben, an den Kontrollen nach Abschnitt 4.3 vor und nach dem Einbau der Fertigteile teilzunehmen und die Ergebnisse der Kontrollen zu beurteilen.

(2) Die abschließende Prüfung der eingebauten Fertigteile einschließlich des eingebauten Fugendichtstoffsystems bei abgenommener Abdeckung erfolgt durch Inaugenscheinnahme sämtlicher Bereiche der Fertigteile des Rinnensystems.

(3) Die Prüfung der sachgerechten Ausführung des Fugendichtstoffsystems erfolgt gemäß den Anforderungen der jeweiligen allgemeinen bauaufsichtlichen bzw. europäischen technischen Zulassung.

## Allgemeine bauaufsichtliche Zulassung

Nr. Z-74.4-69

Seite 10 von 10 | 19. Juni 2012

### 5.2.2 Wiederkehrende Prüfungen

(1) Der Anlagenbetreiber hat die Fertigteile hinsichtlich der Schutzwirkung ein Jahr nach Inbetriebnahme bzw. nach erfolgter Mängelbehebung prüfen zu lassen, danach - falls keine Mängel festgestellt wurden - wiederkehrend alle fünf Jahre nach § 1 (2) Nr. 2, 2. Bemerkung der Verordnung über Anlagen zum Umgang mit wassergefährdenden Stoffen vom 31. März 2010 (BGBl. I S. 377).

(2) Die Prüfung der eingebauten Fertigteile erfolgt durch Inaugenscheinnahme sämtlicher Bereiche der Fertigteile des Rinnensystems bei abgenommener Abdeckung einschließlich des eingebauten Fugendichtstoffsystems.

(3) Die Fertigteile gelten weiterhin als verwendbar im Sinne von Abschnitt 1(1), wenn keine mechanischen Beschädigungen der Oberfläche bzw. keine sichtbaren Umwandlungsvorgänge und keine Risse an der Oberfläche festgestellt werden.

(4) Die Prüfung der Schutzwirkung des Fugendichtstoffsystems erfolgt gemäß den Regelungen der jeweiligen allgemeinen bauaufsichtlichen bzw. europäischen technischen Zulassung.

### 5.3 Mängelbeseitigung

(1) Werden bei den Prüfungen Mängel festgestellt, so sind diese unverzüglich zu beheben. Mit der Schadensbeseitigung ist ein Betrieb zu beauftragen, der die in diesem Bescheid genannten Materialien entsprechend den Angaben der Einbauvorschriften des Zulassungsinhabers verwenden darf und den Regelungen des Abschnitts 4.1 entspricht.

(2) Gerissene Fertigteile und Fertigteile mit nicht nur oberflächlichen Abplatzungen (siehe Abschnitt 5.2.2(3)) sind auszutauschen oder mit Instandsetzungssystemen, die für diese Verwendung in LAU-Anlagen allgemein bauaufsichtlich zugelassen sind, in Stand zusetzen.

(3) Be- bzw. geschädigte Bereiche des Fugendichtstoffsystems sind gemäß der jeweiligen allgemeinen bauaufsichtlichen bzw. europäischen technischen Zulassung des Fugendichtstoffsystems in Stand zu setzen.

(4) Ist eine Mängelbeseitigung erforderlich, ist in jedem Fall die Prüfung durch Sachverständige zu wiederholen.

### 5.4 Prüfbescheinigung

Über das Ergebnis der Prüfungen ist im Rahmen der nach Arbeitsschutz- bzw. Wasserrecht zu erstellenden Bescheinigungen eine Aussage zu treffen.

Dr.-Ing. Ullrich Kluge  
Referatsleiter

Beglaubigt

Liste der Flüssigkeiten, gegen die die Fertigteile des Rinnensystems bei der Verwendung

- in Anlagen zum Lagern, Abfüllen und Umschlagen (LAU-Anlagen) wassergefährdender Stoffe für
  - die Beanspruchungsstufe **"mittel" beim Lagern** und
  - die Beanspruchungsstufe **"mittel" beim Abfüllen und Umladen**
- gemäß der TRwS 786<sup>1</sup> "Ausführung von Dichtflächen" sowie
- in Abfüllflächen gemäß TRwS 781<sup>2</sup> "Tankstellen für Kraftfahrzeuge" und TRwS 782<sup>3</sup> "Betankung von Schienenfahrzeugen" und Abfüll- und Bereitstellungsflächen gemäß TRwS 784<sup>4</sup> "Betankung von Luftfahrzeugen" undurchlässig und chemisch beständig sind.

	Flüssigkeiten
DF 1	Ottokraftstoffe (Super und Normal) nach DIN EN 228 mit einem maximalen (Bio) Ethanolgehalt von 5 Vol.-% nach DIN EN 15376
DF 2	Flugkraftstoffe
DF 3	<ul style="list-style-type: none"> <li>- Heizöl EL nach DIN 51603-1</li> <li>- ungebrauchte Verbrennungsmotorenöle</li> <li>- ungebrauchte Kraftfahrzeug-Getriebeöle</li> <li>- Gemische aus gesättigten und aromatischen Kohlenwasserstoffen mit einem Aromatengehalt von <math>\leq 20</math> Ma. % und einem Flammpunkt <math>&gt; 55</math> °C</li> </ul>
DF 4c	gebrauchte Verbrennungsmotorenöle und gebrauchte Kraftfahrzeug-Getriebeöle mit einem Flammpunkt $> 55$ °C

"Wipoton Industrial" Kastenrinnensystem für die Verwendung in LAU-Anlagen	Anlage 1
Liste der Flüssigkeiten	

**Tabelle 1:** Eigenschaften und Anforderungen

	Bezeichnung	Eigenschaft und Anforderungen	bauaufsichtlicher Verwendbarkeitsnachweis
1	Rinnenelemente und Stirnwände und Einlaufkasten – Körper des Systemelements – Kantenschutz	Kunstharzbeton gemäß den hinterlegten Angaben	---
		– Stahl (verzinkt oder Edelstahl) – Gusseisen mit Kugelgraphit	DIN EN 1433 <sup>5</sup>
2	Abdeckung (Roste/Deckel)	– Stahl (verzinkt oder Edelstahl) – Gusseisen mit Kugelgraphit	DIN EN 1433 <sup>5</sup>
3	Fugendichtstoff- system	geeignet für die jeweils geplante Verwendung in LAU-Anlagen sowie für die vorgesehenen Kontaktkörper	Fugendichtstoffsysteme mit allgemeiner bauaufsichtlicher bzw. europäischer technischer Zulassung

**Tabelle 2:** Anforderungen sowie charakteristische Bauteil- und Materialeigenschaften

	Kennwert	Anforderungen
1	Kunstharzbeton: Biegezugfestigkeit nach DIN EN 1433 <sup>5</sup> , Abschnitt 9.2.2	Mittelwert $\geq 23 \text{ N/mm}^2$ kleinster Einzelwert $\geq 18 \text{ N/mm}^2$
	Druckfestigkeit nach DIN EN 1433 <sup>5</sup> , Abschnitt 9.2.2	Mittelwert $\geq 110 \text{ N/mm}^2$ kleinster Einzelwert $\geq 90 \text{ N/mm}^2$
	Biegezugfestigkeiten nach Medienbeanspruchung gemäß DIBt-Prüfprogramm "Befahrbare Rinnen- konstruktionen für LAU-Anlagen" <sup>8</sup>	$\geq 20 \text{ N/mm}^2$ nach 144-stündiger Lagerung in der Prüfflüssigkeit der Mediengruppe 1
4	Fertigteile: Abmessungen der Fertigteile Klasse gemäß DIN EN 1433 <sup>5</sup>	gemäß Anlagen 4 bis 6 F 900 nur ungerissen zulässig

Prüfflüssigkeit der Mediengruppe 1:

- 47,5 Vol.-% Toluol
- 30,4 Vol.-% Isooctan (Isooctan als 2,2,4 Trimethylpentan)
- 17,1 Vol.-% n-Heptan
- 3,0 Vol.-% Methanol
- 2,0 Vol.-% tert. Butanol 20 %iger Natronlauge

"Wipoton Industrial" Kastenrinnensystem  
für die Verwendung in LAU-Anlagen

Eigenschaften und Anforderungen  
Anforderungen sowie charakteristische Bauteil- und Materialeigenschaften

Anlage 2

**Tabelle 1:** Grundlagen für den Übereinstimmungsnachweis für das Bauprodukt

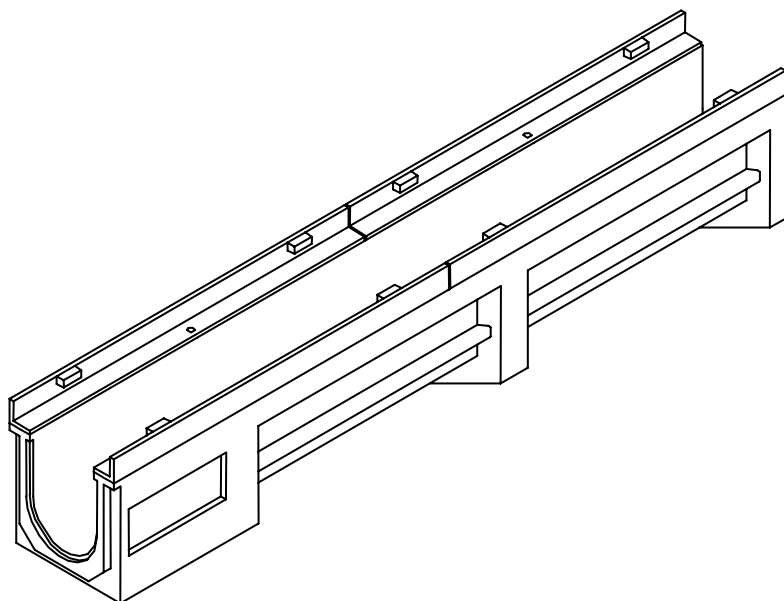
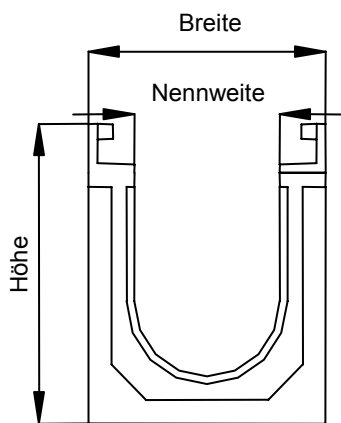
Aspekt der Prüfung	Kontrollverfahren	Anforderung	werkseigene Produktionskontrolle	Fremdüberwachung	Erstprüfung
Kennzeichnung nach DIN EN 1433 <sup>5</sup>	Konformitätserklärung	vollständig vorhanden insbesondere Belastungsklasse F900	---	x	x
Kennzeichnung nach DIN EN 19580 <sup>7</sup>	Übereinstimmungserklärung	vollständig vorhanden	---	x	x
verwendete Kunstharzbeton-Rezeptur	Dokumentation	hinterlegte Angaben	kontinuierlich	x	x
Biegezugfestigkeit nach Medienbeanspruchung	DIBt-Prüfprogramm "Befahrbare Rinnenkonstruktionen für LAU-Anlagen" <sup>8</sup>	Anlage 2 Tabelle 2	---	x	x

"Wipoton Industrial" Kastenrinnensystem für die Verwendung in LAU-Anlagen

Grundlagen für den Übereinstimmungsnachweis für das Bauprodukt

Anlage 3

### Rinnenelemente

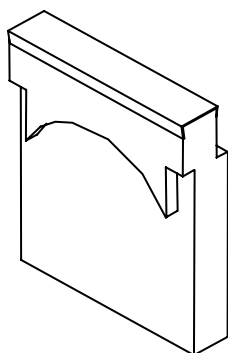


**Tabelle 1:** Abmessung der Rinnenelemente

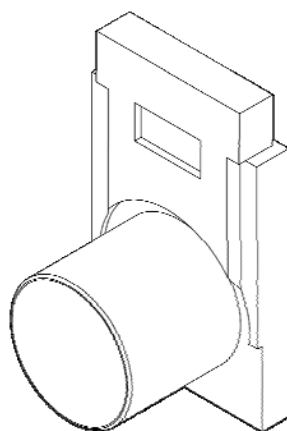
Rinnenbezeichnung	Länge mm	B-Breite mm	H-Höhe mm	NW-Nennweite mm
Industrial SL 100	500 und 1000	155	140-310	100
Industrial SL 150	1000	210	170/220/270	150
Industrial SL 150	500	210	270	150
Industrial SL 200	500 und 1000	260	130/180/240/300	200
Industrial SL 300	500	360	365	300
Industrial SL 300	1000	360	245/305/365	300

### Stirnwände

Stirnwand ohne Rohranschluss



Stirnwand mit Rohranschluss

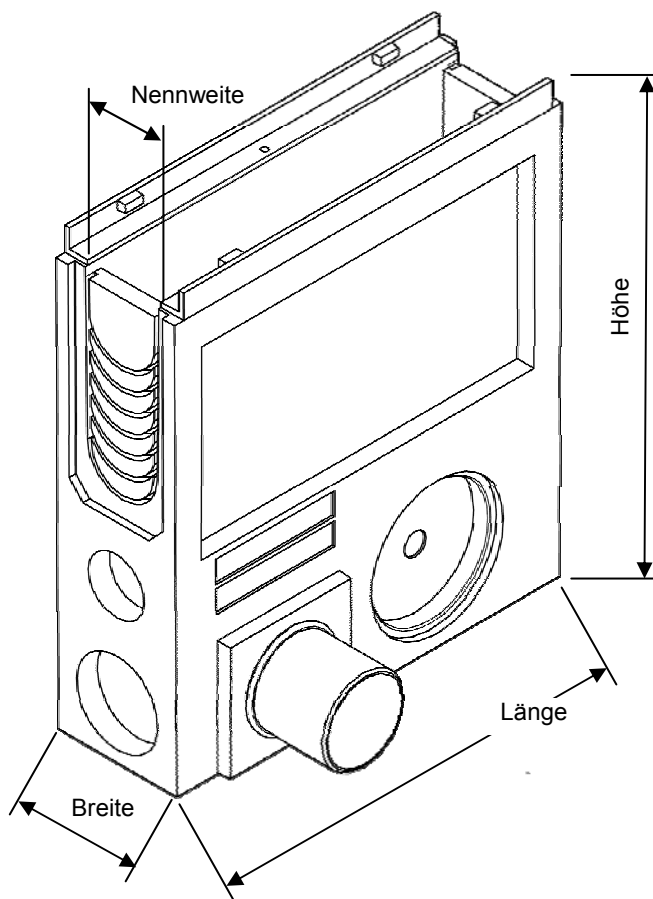


"Wipoton Industrial" Kastenrinnensystem  
 für die Verwendung in LAU-Anlagen

Systemelemente, Abmessungen

Anlage 4

einteiliger Einlaufkasten SL 100



**Tabelle 1:** Abmessung Einlaufkasten

Bezeichnung	Länge mm	B-Breite mm	H-Höhe mm	NW-Nennweite mm	Rohranschluss
Einlaufkasten SL 100	500	155-160	585	100	DN 75, DN 100, DN 150

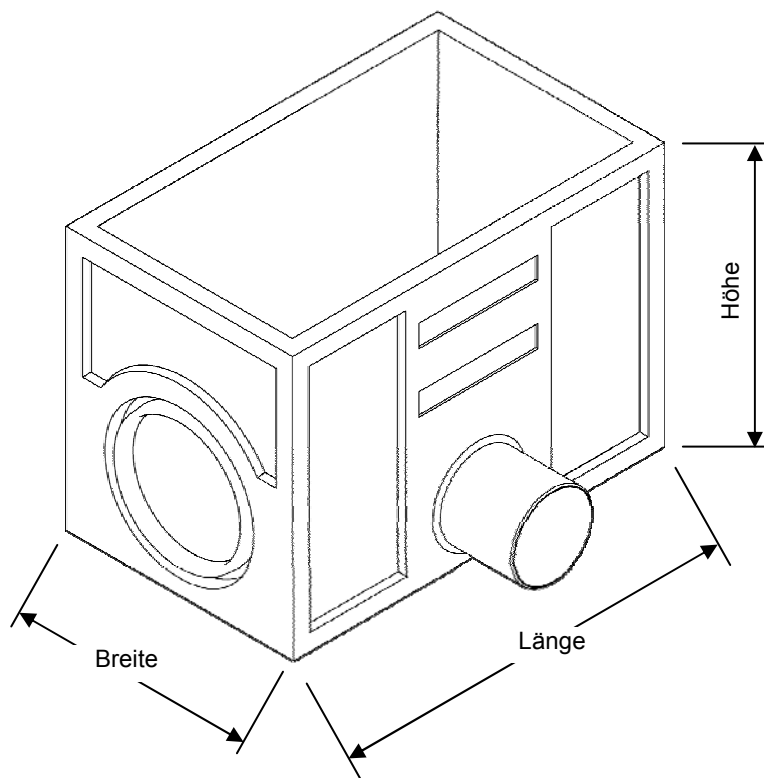
"Wipoton Industrial" Kastenrinnensystem  
 für die Verwendung in LAU-Anlagen

Systemelemente, Abmessungen

Anlage 5



mehrteiliger Einlaufkasten SL 150 - 300 35cm



Die Elemente mehrteiliger Sinkkästen (Sinkkastenelementen und Rinnenelement mit werkseitig vorbereiteter Bodenöffnung) sind mit dem UP-Harz, aus dem Fertigteile hergestellt sind, flüssigkeitsdicht miteinander zu verkleben.

**Tabelle 1:** Abmessung Einlaufkasten SL 150-300

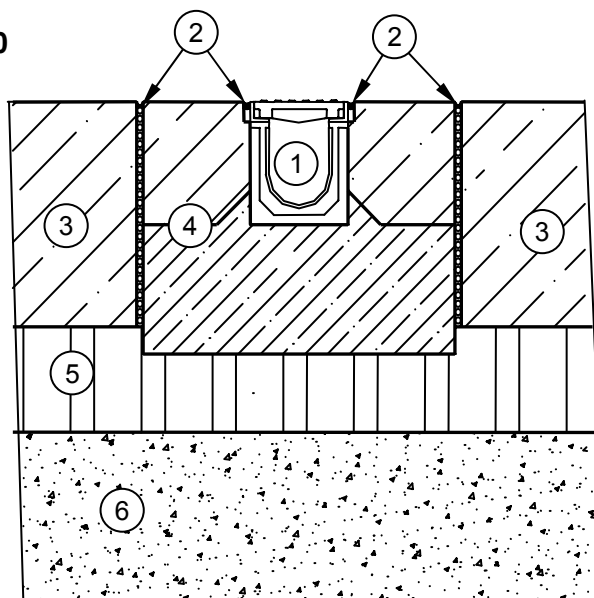
Bezeichnung	Länge mm	B-Breite mm	H-Höhe mm	NW-Nennweite mm	Rohranschluss
Einlaufkasten SL 150	500	250	355	150	DN 150, DN 200
Einlaufkasten SL 200	500	305	355	200	DN 100, DN 150, DN 200
Einlaufkasten SL 300	500	305	355	300	DN 100, DN 150, DN 200

"Wipoton Industrial" Kastenrinnensystem  
 für die Verwendung in LAU-Anlagen

Systemelemente, Abmessungen

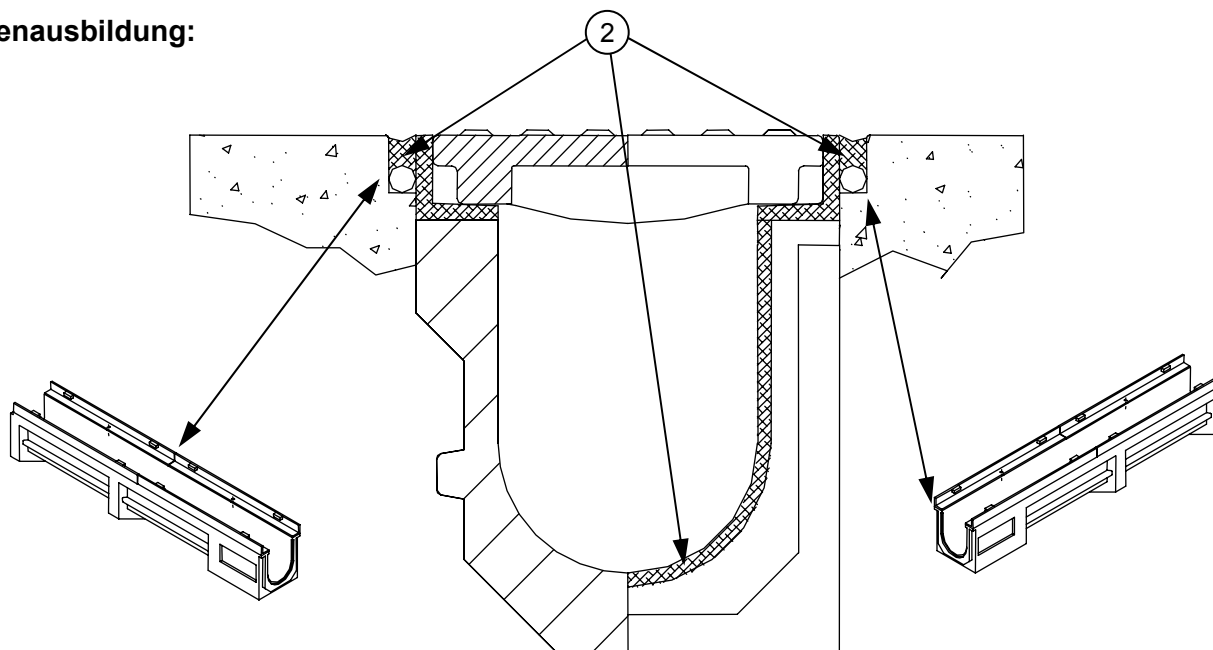
Anlage 6

### Systemdarstellung des Einbaus D400-F900



- ① Rinnenelement
- ② Fugendichtstoffsystem gemäß Anlage 2
- ③ anschließendes Dichtsystem
- ④ Fundament mit Ummantelung aus Stahlbeton gemäß statischer Bemessung
- ⑤ Tragschicht
- ⑥ Frostschuttschicht

### Fugenausbildung:



"Wipoton Industrial" Kastenrinnensystem  
für die Verwendung in LAU-Anlagen

Systemdarstellung des Einbaus und der Fugenausbildung

Anlage 7